



GP 1000i

ГЕНЕРАТОР ИНВЕРТОРНЫЙ

АРТИКУЛ: 474 10 1025

EAN8 - 20120511

РЕЛИЗ: 10.2021

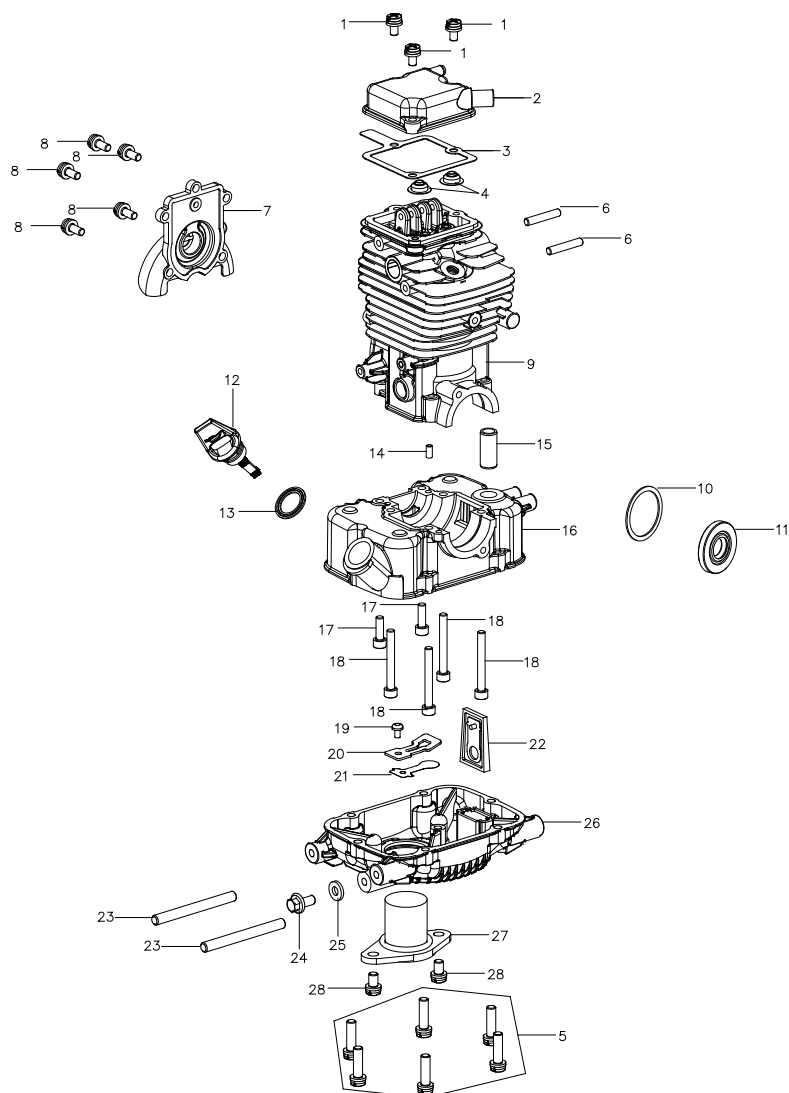
ДЕТАЛИРОВКА ИЗДЕЛИЯ

PATRIOT

www.OnlyPatriot.com

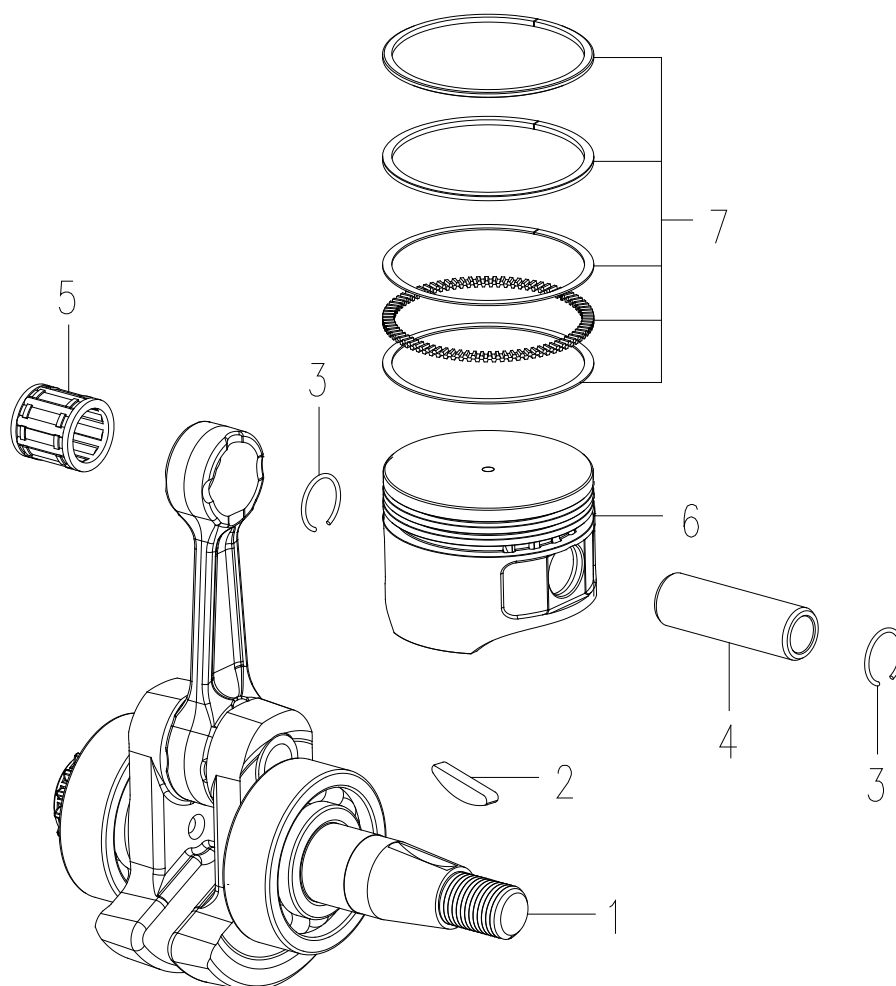
РИСУНОК А

АРТИКУЛ: 474 10 1025



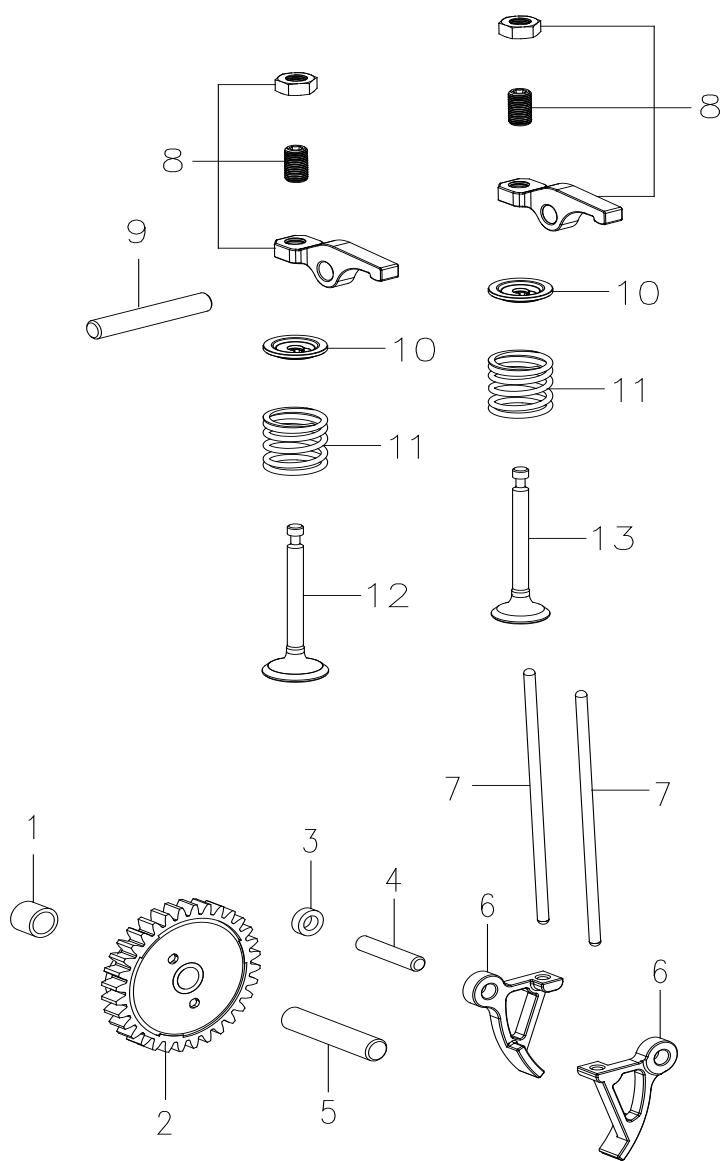
#	АРТИКУЛ	ОПИСАНИЕ	КОЛ-ВО
A2	005010286	Крышка головки цилиндра	1
A3	005010287	Прокладка крышки головки цилиндра	1
A4	005013292	Сальник клапана	2
A6	005010290	Шпилька М5х28	2
A7	005010291	Крышка распредвала	1
A9	005013293	Верхняя часть картера/Головка цилиндра	1
A10	005010293	Прокладка Ф30х37х1	1
A11	005010294	Сальник Ф15х35х5	1
A12	005011447	Щуп масляный	1
A13	005011448	Прокладка масляного щупа	1
A14	005011449	Шплинт 4х8	1
A15	005011450	Отвод картерных газов	1
A16	005015840	Картер нижняя часть	1
A20	005015841	Пластина клапана (ограничитель)	1
A21	005015842	Клапан (лепесток)	1
A22	005010298	Клапан односторонний	1
A23	005011456	Шпилька М8х36	2
A26	005010299	Поддон картера	1
A27	005010300	Датчик уровня масла	1

РИСУНОК В
Артикул: 474 10 1025



#	Артикул	Описание	кол-во
B1	005010301	Коленвал в сборе с шатуном	1
B2	005010302	Шпонка 3x13	1
B3	005010303	Стопорное кольцо пальца поршня	2
B4	005010304	Палец поршня	1
B5	005010305	Подшипник пальца поршня K101414	1
B6	005010306	Поршень	1
B7	005013294	Комплект поршневых колец	1

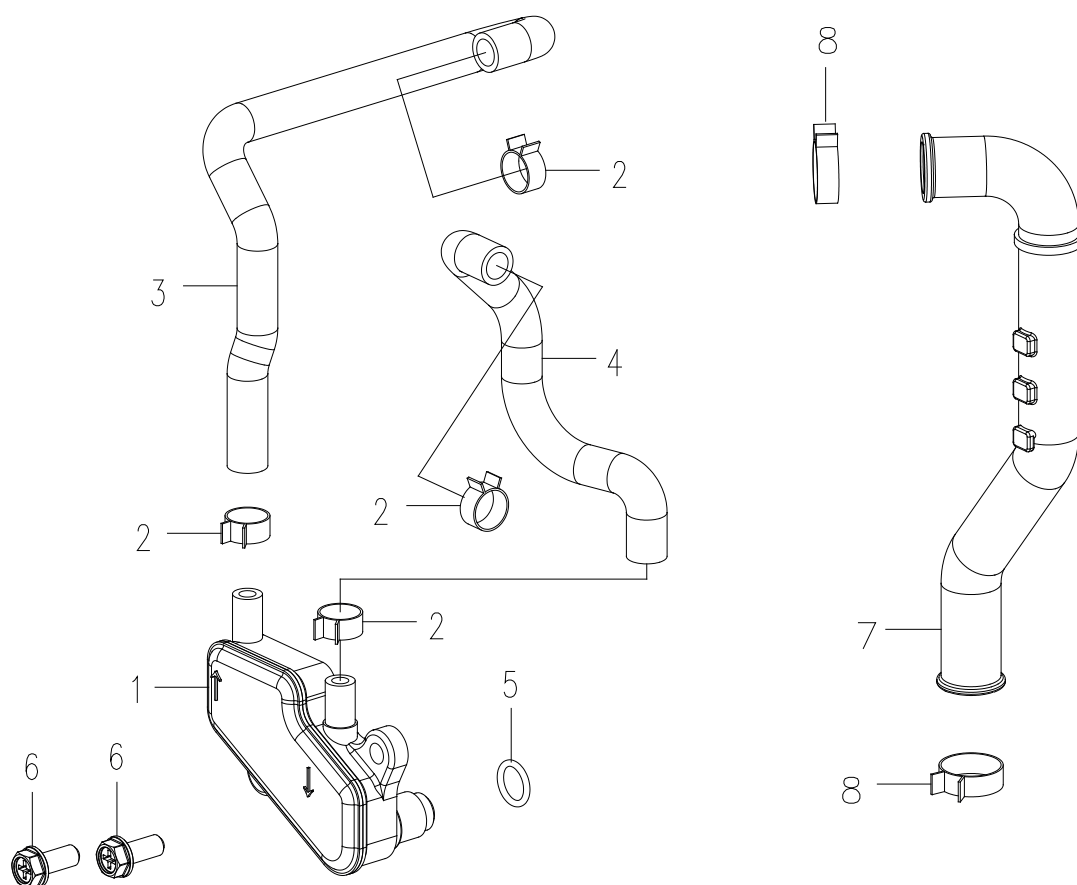
РИСУНОК С
Артикул: 474 10 1025



#	Артикул	Описание	кол-во
C1	005011469	Втулка	1
C2	005010308	Распредвал	1
C3	005011474	Прокладка рычага коромысла Ф4х7х2,3	1
C4	005011475	Шплинт 4х20	1
C5	005011476	Шплинт 6х30	1
C6	005010309	Рычаг коромысла	2
C7	005010310	Толкатель клапана	2
C8	005011479	Коромысло в сборе	2
C9	005011480	Палец коромысла 5 (6х32)	1
C10	005010313	Основание пружины/тарелка клапана	2
C11	005010314	Пружина клапана	2
C12	005010315	Клапан впускной	1
C13	005010316	Клапан выпускной	1

РИСУНОК D

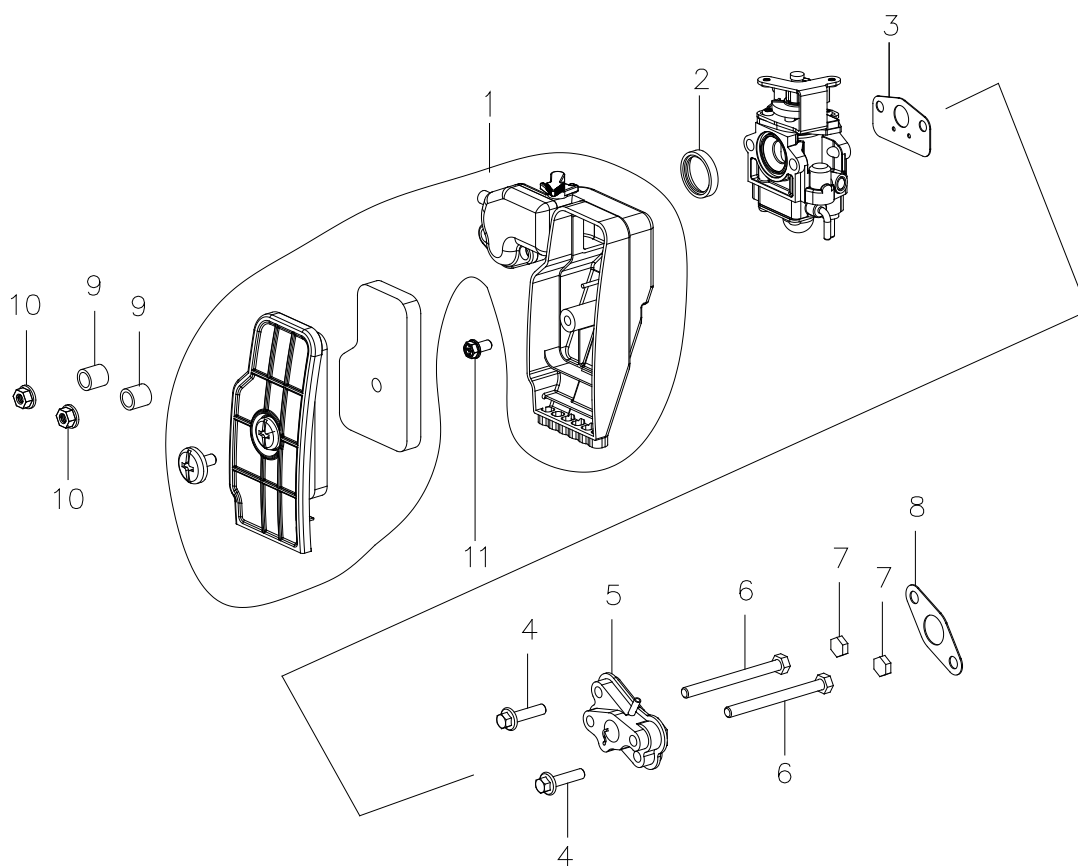
АРТИКУЛ: 474 10 1025



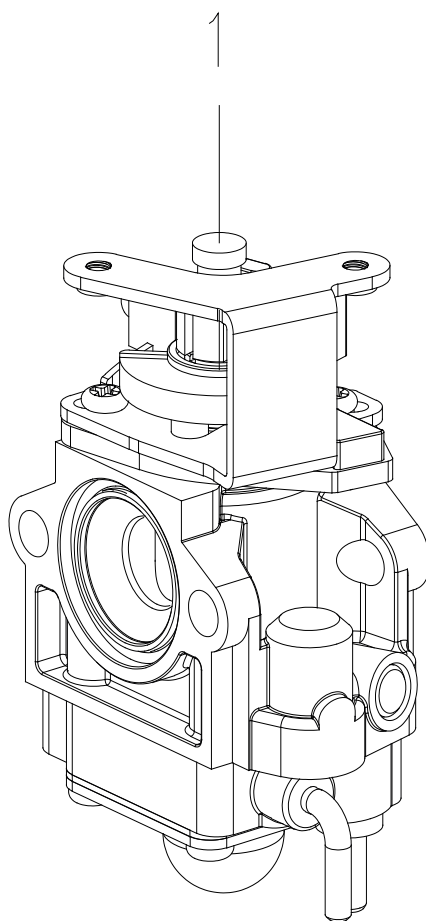
#	АРТИКУЛ	ОПИСАНИЕ	КОЛ-ВО
D1	005010317	Топливо-воздушный сепаратор	1
D2	005011486	Зажим трубки 8/9	4
D3	005010318	Трубка воздушная	1
D4	005010319	Трубка выпускная	1
D5	005010320	Уплотнительное кольцо 9x1,3	1
D7	005010321	Масляная трубка верхняя	1
D8	005011492	Зажим 13/14 стальной	2

РИСУНОК Е

АРТИКУЛ: 474 10 1025



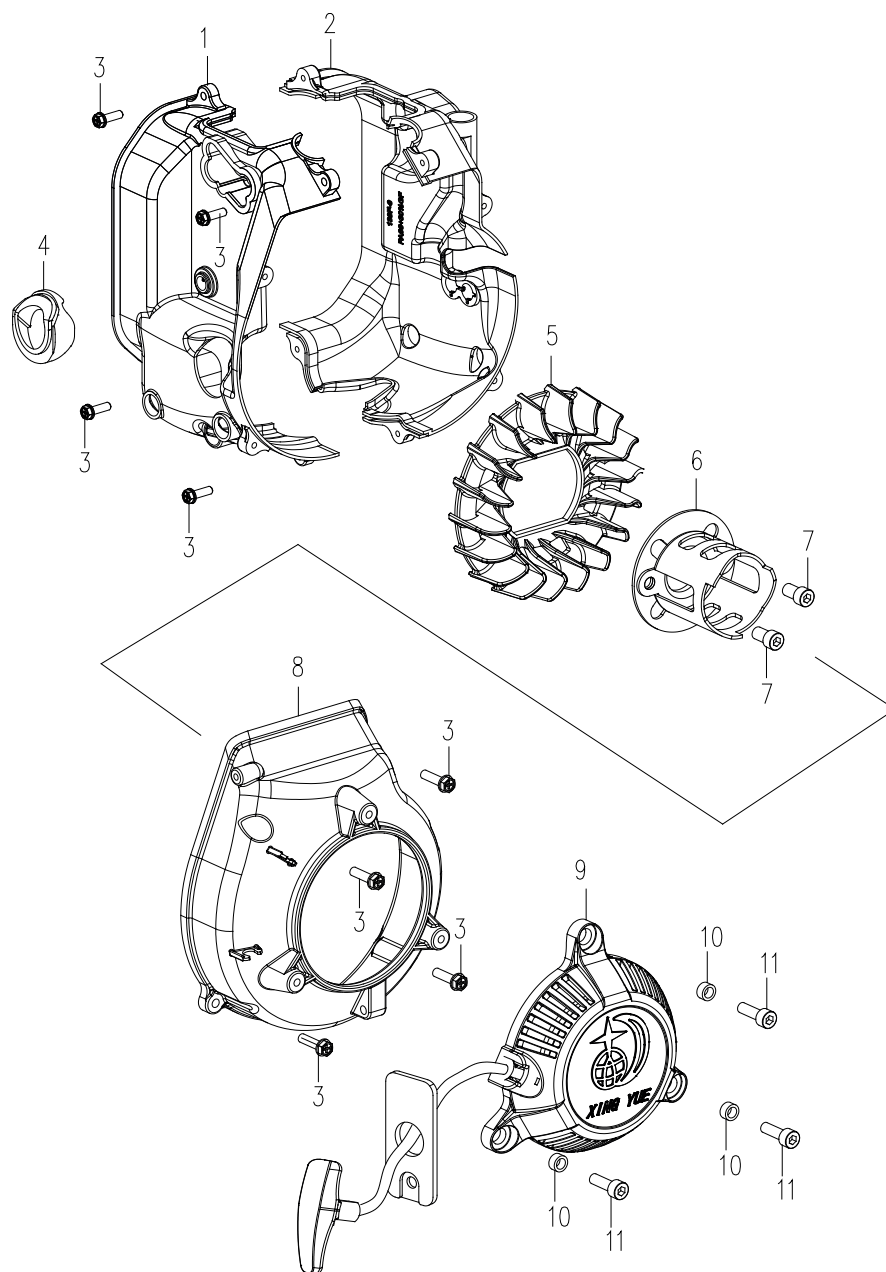
#	АРТИКУЛ	ОПИСАНИЕ	КОЛ-ВО
E1	005010322	Воздушный фильтр в сборе	1
E1.1	005011494	Фильтрующий элемент	1
E1.2	005011495	Винт крышки фильтра	1
E2	005010323	Прокладка воздушного фильтра	1
E3	005010324	Прокладка карбюратора	1
E5	005010325	Дамба карбюратора	1
E8	005010326	Прокладка дамбы карбюратора	1

РИСУНОК F
АРТИКУЛ: 474 10 1025

#	АРТИКУЛ	ОПИСАНИЕ	КОЛ-ВО
F1	005010327	Карбюратор в сборе	1

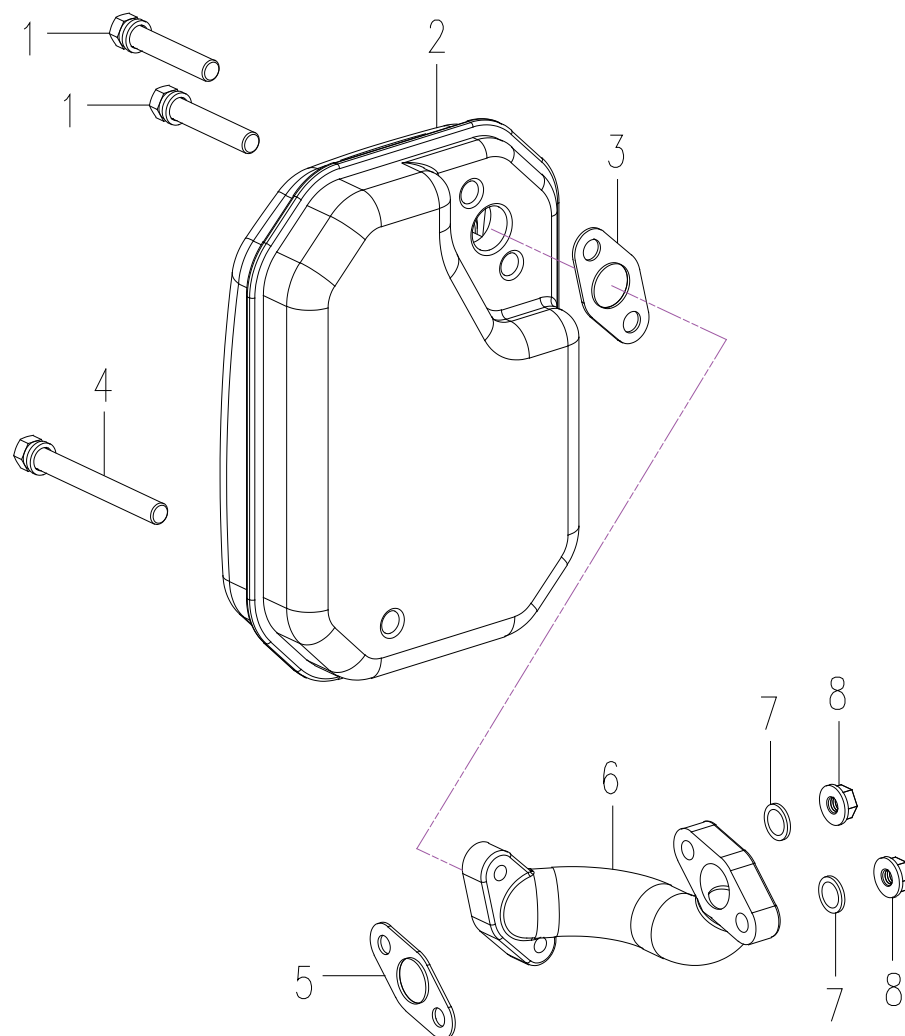
РИСУНОК G

АРТИКУЛ: 474 10 1025



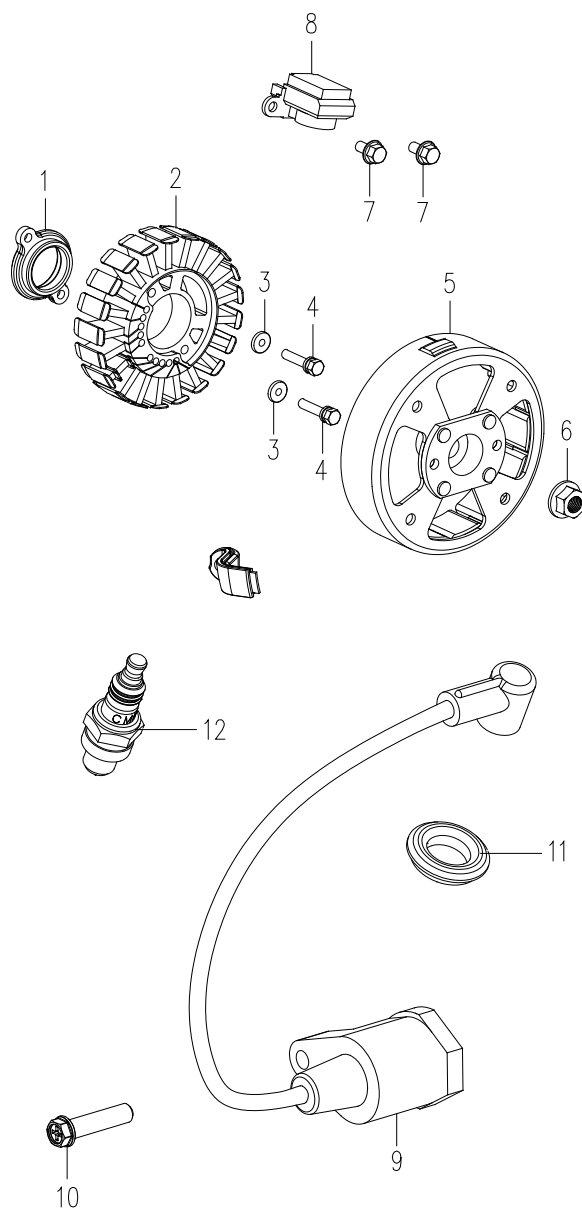
#	АРТИКУЛ	ОПИСАНИЕ	КОЛ-ВО
G1	005010328	Кожух А левый	1
G2	005010329	Кожух В правый	1
G4	005010330	Прокладка	1
G5	005010331	Крыльчатка стартера	1
G6	005010332	Стакан стартера	1
G8	005010333	Кожух маховика	1
G9	005010334	Стартер в сборе	1
G9.2	005011517	Пластина стартера	1

РИСУНОК Н
АРТИКУЛ: 474 10 1025



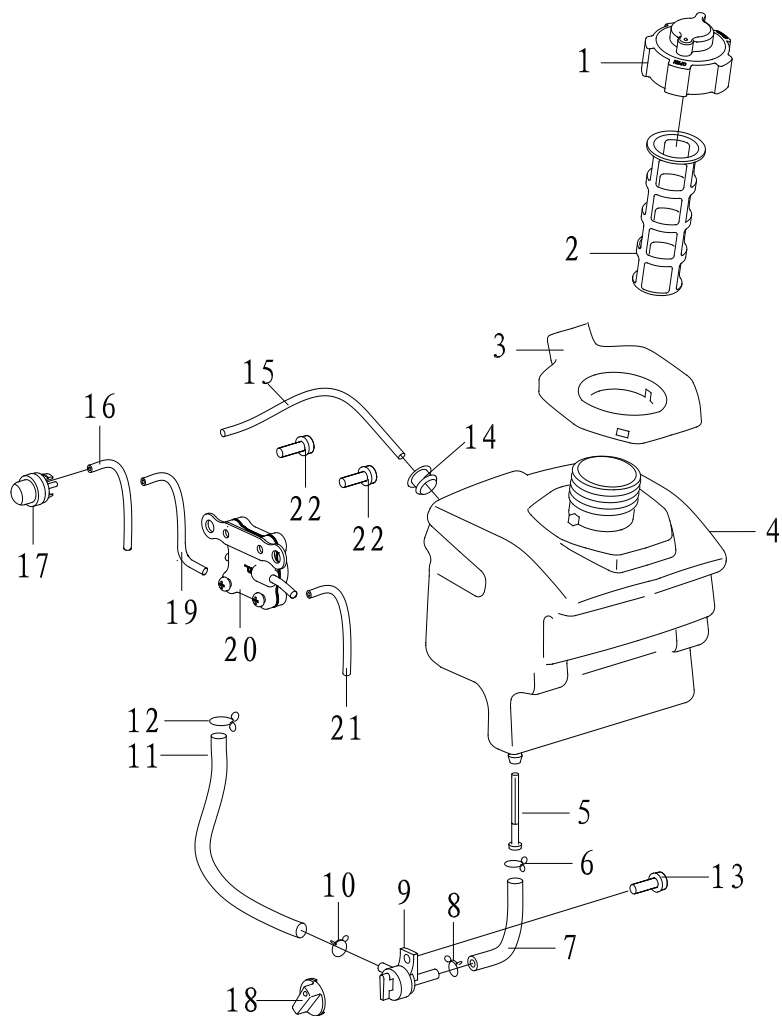
#	АРТИКУЛ	ОПИСАНИЕ	КОЛ-ВО
H2	005010335	Глушитель	1
H3	005010336	Прокладка выпускного патрубка	1
H5	005010337	Прокладка глушителя	1
H6	005010338	Выпускной патрубок	1

РИСУНОК I
АРТИКУЛ: 474 10 1025



#	АРТИКУЛ	ОПИСАНИЕ	КОЛ-ВО
11	005011528	Шайба	1
12	005010340	Статор 0.8KW 420V 580Hz	1
15	005010341	Ротор	1
18	005010342	Триггер	1
19	005010343	Катушка зажигания с колпачком	1
111	005011539	Уплотнение катушки	1
112	841102015	Свеча зажигания	1

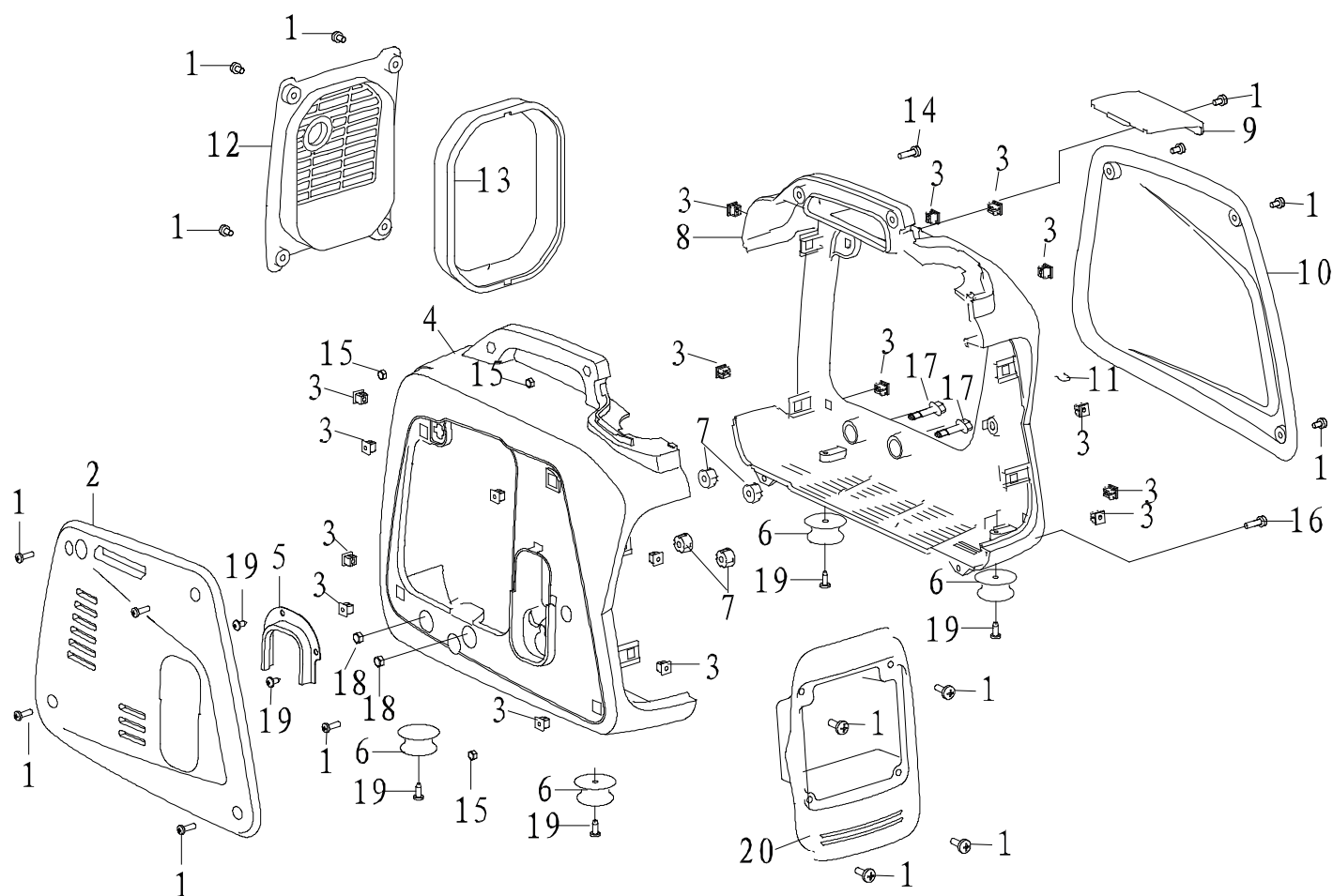
РИСУНОК J
Артикул: 474 10 1025



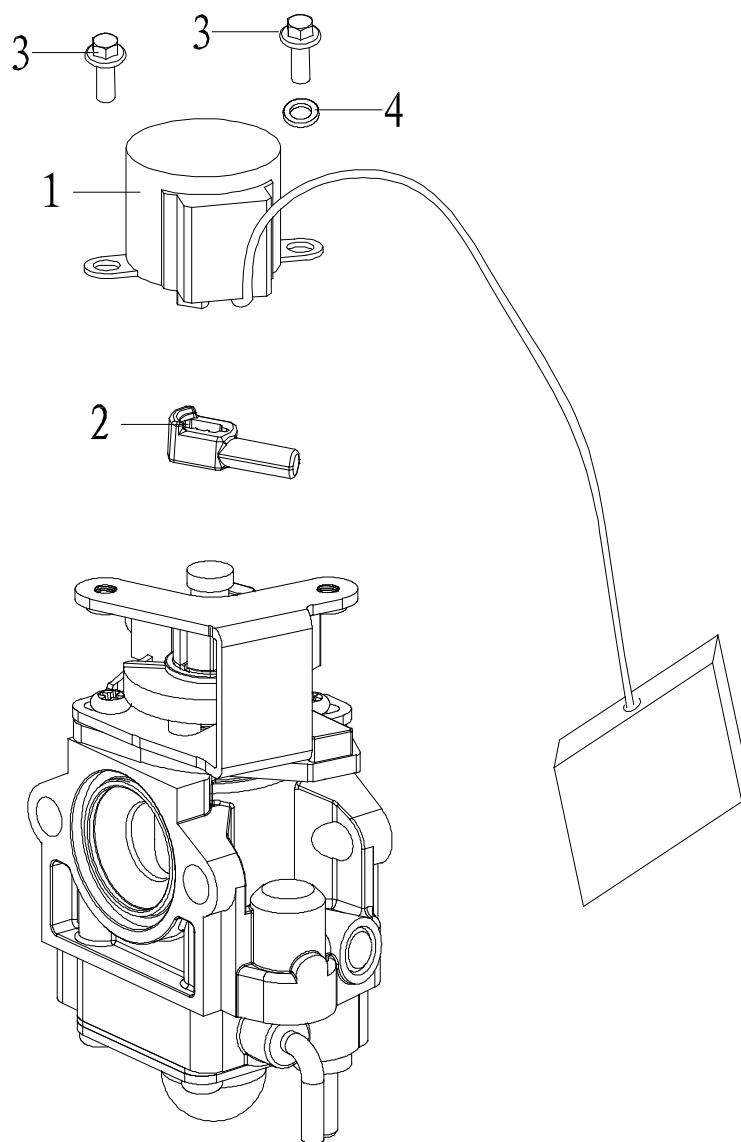
#	Артикул	Описание	Кол-во
J1	005010347	Крышка топливного бака	1
J2	005010348	Фильтр топливного бака	1
J3	005010349	Уплотнение резиновое заливной горловины	1
J4	005010350	Топливный бак	1
J5	005010351	Фильтр тонкой очистки	1
J6	005011543	Зажим Ф11	1
J7	005010352	Топливная трубка	1
J8	005011544	Зажим Ф10	1
J9	005010354	Топливный кран	1
J10	005010353	Зажим Ф9	1
J11	005010355	Топливная трубка 4,5x7,5x180	1
J12	005011547	Зажим Ф7,5	1
J14	005011549	Топливная пробка	1
J15	005010356	Топливная трубка 2,5x5x120	1
J16	005010357	Топливная трубка 2,5x5x80	1
J17	005010358	Обратный клапан/праймер	1
J18	005011553	Ручка топливного крана	1
J19	005011554	Топливная трубка 2,5x5x95	1
J20	005011555	Вакуумный насос	1
J21	005011556	Топливная трубка 2,5x5x110	1

РИСУНОК К

АРТИКУЛ: 474 10 1025

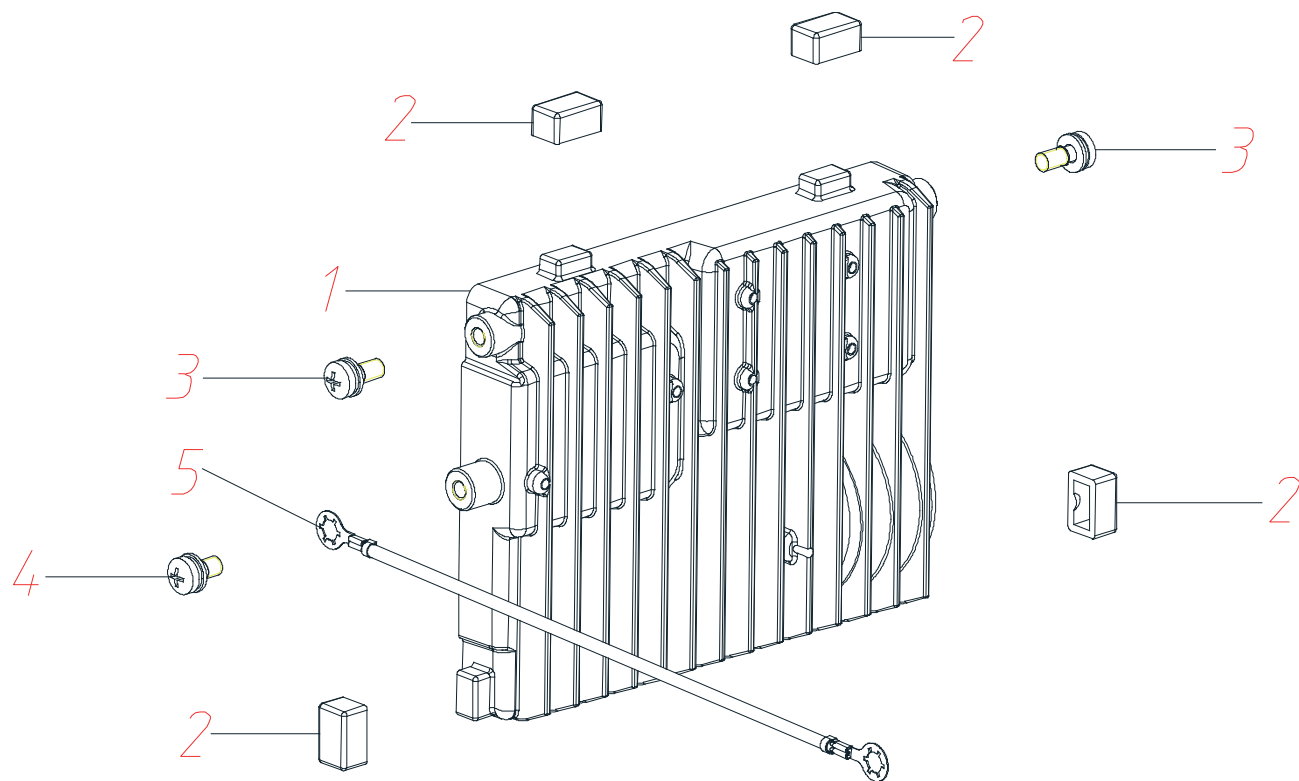


#	АРТИКУЛ	ОПИСАНИЕ	КОЛ-ВО
K2	005010359	Крышка правая	1
K3	005010360	Клипса	17
K4	005010361	Правая часть корпуса	1
K5	005010362	Защитный элемент крышки	1
K6	005010363	Ножка антивибрационная	4
K7	005011560	Уплотнение резиновое Ф6х16х10	4
K8	005010364	Левая часть корпуса	1
K9	005010365	Крышка верхняя	1
K10	005010366	Крышка левая	1
K11	005011561	Зажим	1
K12	005010367	Крышка глушителя	1
K13	005010368	Уплотнение крышки глушителя	1
K20	005010584	Передняя панель	1

РИСУНОК L
АРТИКУЛ: 474 10 1025

#	АРТИКУЛ	ОПИСАНИЕ	КОЛ-ВО
L1	005010580	Шаговый двигатель в сборе	1
L2	005010581	Рычаг приводной	1

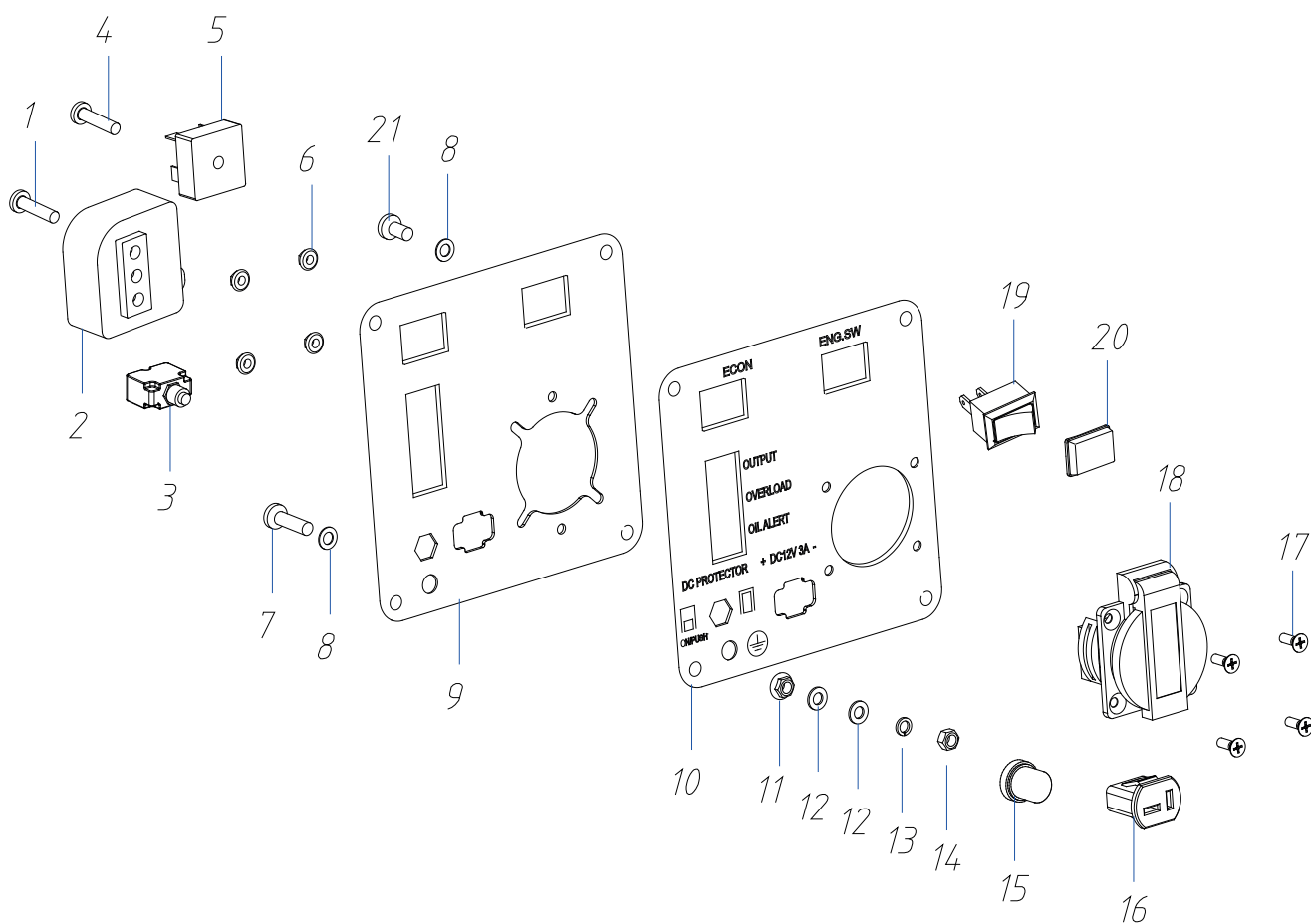
РИСУНОК М
 АРТИКУЛ: 474 10 1025



#	АРТИКУЛ	ОПИСАНИЕ	КОЛ-ВО
M1	005015843	Инвертор 0.7Kw/230V/50Hz	1

РИСУНОК N

АРТИКУЛ: 474 10 1025



#	АРТИКУЛ	ОПИСАНИЕ	КОЛ-ВО
N2	005010589	Контроллер зажигания	1
N3	005010590	Автомат защиты 4,5А	1
N5	005010585	Диодный мост КВРС3502	1
N9	005011579	Панель	1
N15	005011585	Защитный колпачок (влагонепроницаемый)	1
N16	005010591	Розетка L-образная (постоянный ток)	1
N18	005010588	Евророзетка	1
N19	005010587	Выключатель	2
N20	005011588	Защитный колпачок выключателя	2
N22	005011670	Панель управления в сборе	1

PATRIOT

ТЕХНИЧЕСКАЯ ПОДДЕРЖКА:

Единый телефон сервисной службы: 8-800-2222-768.
service@onlypatriot.com

ИЗГОТОВИТЕЛЬ ОСТАВЛЯЕТ ЗА СОБОЙ ПРАВО ВНОСИТЬ ИЗМЕНЕНИЯ В КОНСТРУКЦИЮ И ПРИНЦИПИАЛЬНУЮ СХЕМУ ИЗДЕЛИЯ, НЕ УХУДШАЮЩИЕ ЕГО ХАРАКТЕРИСТИК.

www.onlypatriot.com