

РУКОВОДСТВО ПО ЭКСПЛУАТАЦИИ И ТЕХОБСЛУЖИВАНИЮ



VISPA 35E

ИЗД. 10-2008

RU

Док. 10003872
Ver. AA



Описания, содержащиеся в данном издании, приведены без каких-либо обязательств.

Тем не менее, компания оставляет за собой право в любой момент вносить изменения в узлы, детали, фурнитуру и аксессуары, которые посчитает целесообразными для улучшения характеристик или по любой другой потребности конструкционного или коммерческого характера.

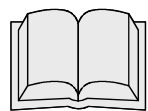
Полное или частичное воспроизведение текста и иллюстраций, содержащихся в настоящем издании, запрещено на основании закона.

Компания оставляет за собой право вносить изменения технического характера и/или оснащения. Рисунки должны рассматриваться как пример и не являются обязательными в плане дизайна и комплектации.

Условные обозначения, используемые в руководстве



Знак открытой книги с буквой "i":
Указывает на то, что следует обратиться к инструкциям по эксплуатации



Знак открытой книги:
Указывает оператору, что перед использованием машины следует прочитать руководство по эксплуатации



Знак предупреждения
Внимательно прочитать параграфы, обозначенные этим знаком, чтобы гарантировать безопасность оператора и машины



Знак утилизации
Внимательно прочитать разделы, обозначенные этим знаком, для правильной утилизации машины



ОГЛАВЛЕНИЕ

ПРИЁМКА МАШИНЫ	4
ПАСПОРТНАЯ ТАБЛИЧКА СЕРИЙНЫЙ НОМЕР	4
ПРЕДИСЛОВИЕ	4
ТЕХНИЧЕСКОЕ ОПИСАНИЕ	5
УСЛОВНЫЕ ОБОЗНАЧЕНИЯ, ИСПОЛЬЗУЕМЫЕ НА МАШИНЕ	6
ОБЩИЕ ПРАВИЛА БЕЗОПАСНОСТИ	7
ПОДГОТОВКА МАШИНЫ	9
1. ПЕРЕМЕЩЕНИЕ УПАКОВАННОЙ МАШИНЫ.....	9
2. КАК РАСПАКОВАТЬ МАШИНУ.....	9
3. ПЕРЕМЕЩЕНИЕ И ТРАНСПОРТИРОВКА РАСПАКОВАННОЙ МАШИНЫ.....	9
4. ПОДКЛЮЧЕНИЕ МАШИНЫ.....	10
5. КРЕПЛЕНИЕ РУКОЯТКИ.....	10
6. МОЮЩИЙ РАСТВОР.....	10
7. БАК ДЛЯ СБОРА ГРЯЗНОЙ ВОДЫ.....	11
8. БАК ДЛЯ МОЩЕГО РАСТВОРА.....	11
РАБОТА	12
1. ПОДГОТОВКА К РАБОТЕ.....	12
2. ПРИСПОСОБЛЕНИЕ СЛИШКОМ ПОЛНОЕ.....	12
3. ПРОДВИЖЕНИЕ.....	13
ПО ОКОНЧАНИИ РАБОТЫ	14
ЕЖЕДНЕВНЫЙ УХОД	15
1. ЧИСТКА БАКА ДЛЯ СБОРА ГРЯЗНОЙ ВОДЫ.....	15
2. ОЧИСТКА ДЕРЖАТЕЛЯ СКРЕБКОВ.....	15
3. ЗАМЕНА РЕЗИНОВЫХ СКРЕБКОВ.....	16
4. СНЯТИЕ ЩЁТКИ.....	16
ПЕРИОДИЧЕСКОЕ ТЕХОБСЛУЖИВАНИЕ	17
1. ЧИСТКА ТРУБЫ ДЕРЖАТЕЛЯ СКРЕБКОВ.....	17
2. ОЧИСТКА ФИЛЬТРА И БАКА ДЛЯ МОЩЕГО РАСТВОРА.....	17
ПРОВЕРКА РАБОТЫ	18
1. БЕЗОПАСНОСТЬ ЭЛЕКТРОСИСТЕМЫ.....	18
2. НА ЩЁТКАХ НЕДОСТАТОЧНО ВОДЫ.....	18
3. МАШИНА МОЕТ ПЛОХО.....	18
4. ДЕРЖАТЕЛЬ СКРЕБКОВ ВЫТИРАЕТ ПЛОХО.....	18
5. ЧРЕЗМЕРНОЕ ОБРАЗОВАНИЕ ПЕНЫ.....	18
ВЫБОР И ИСПОЛЬЗОВАНИЕ ЩЁТОК	19
УТИЛИЗАЦИЯ МАШИНЫ	19
ЗАЯВЛЕНИЕ О СООТВЕТСТВИИ СТАНДАРТАМ СЕ	20



Приёмка машины

В момент приёмки необходимо немедленно убедиться в получении всего материала, указанного в сопроводительных документах, а также, что машина не была повреждена во время транспортировки. В этом случае следует сообщить грузоотправителю о размере понесённого ущерба, известив об этом также отдел управления клиентами нашей фирмы. Только таким образом, действуя своевременно, можно получить недостающий материал и возмещение убытков.

Предисловие

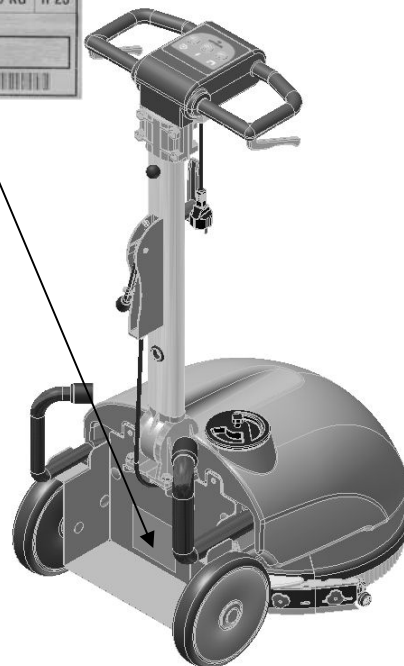
Это поломоечная машина, которая, используя механическое действие вращающейся щётки и химическое действие раствора воды и моющего средства, способна очистить любое покрытие пола, собирая во время своего движения удаляемую грязь и остатки воды.

Машина должна использоваться только в этих целях. Даже самая лучшая машина будет работать хорошо и с пользой только, если она правильно эксплуатируется и поддерживается в состоянии высокой эффективности. Поэтому, рекомендуем внимательно прочитать данные инструкции и перечитывать их каждый раз, когда при использовании машины возникнут трудности. Напоминаем однако, что в случае необходимости можно всегда обратиться в службу технического обеспечения, организованную в сотрудничестве с концессионерами нашей фирмы, для получения возможных рекомендаций или непосредственного осуществления работ.

Паспортная табличка Серийный номер



Отсоедините трубы перед тем, как снимать бак для сбора грязной воды, чтобы видеть паспортную табличку с серийным номером.

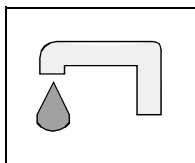




ТЕХНИЧЕСКОЕ ОПИСАНИЕ	Единицы измерения	Vispa 35B
Номинальная мощность	Вт	480
Рабочая ширина	мм	350
Ширина заднего держателя скребка	мм	440
Работоспособность	м ² /час	1050
Расход воды	г/м ²	-
Щётки (диаметр или длина)	□∅ мм	350
Обороты щёток	обороты/мин	140
Давление на щётки	кг	17,7
Двигатель щёток	В / Вт	230 / 250
Тип передвижения		полуавт.
Скорость передвижения	км/час	3
Максимальный угол наклона		2%
Двигатель всасывания	В / Вт	230 / 230
Падение давления аспиратора	мбар	722
Бак для моющего раствора из полиэтилена	л	7,5
Бак для сбора грязной воды из полиэтилена	л	9,3
Вес пустой машины (включая щётки и баки)	кг	35,2
Вес пустой машины (без щётки и бака для сбора грязной)	кг	31,1
Габариты открытой машины (длина / высота / ширина)	мм / мм / мм	620 / 1050 /
Габариты машины со сложенной ручкой (длина / высота /	мм / мм / мм	885 / 425 / 440
Уровень звукового давления (согласно требованиям ИЕС	дБ (А)	69,28
Уровень вибрации	м/сек ²	1,79



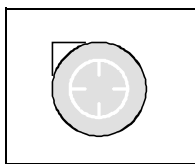
УСЛОВНЫЕ ОБОЗНАЧЕНИЯ, ИСПОЛЬЗУЕМЫЕ НА МАШИНЕ



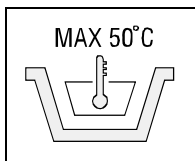
Знак с изображением крана
Используется для указания выключателя электроклапана



Знак напряжения
Используется для указания выключателя сети машины



Знак двигателя всасывания
Используется для указания выключателя двигателя всасывания



Указывает максимальную температуру моющего раствора
Расположен рядом с заливным отверстием бака для моющего раствора



ОБЩИЕ ПРАВИЛА БЕЗОПАСНОСТИ

Правила, перечисленные ниже, должны неукоснительно выполняться, чтобы избежать причинения ущерба оператору и машине.

- Внимательно изучите информацию, указанную на предупредительных наклейках машины, ни в коем случае не закрывайте их и, если они повреждены, замените.
- Машина должна использоваться только обученным персоналом, имеющим разрешение на эксплуатацию.
- Во время работы машины следите за посторонними людьми, особенно за детьми.
- Машина не предназначена для очистки ковровых покрытий
- Розетка для шнура питания машины должна быть оснащена соответствующим заземлением.
- Избегайте повреждений шнура питания машины в результате раздавливания, загибов и чрезмерного натяжения.
- Внимание, не допускайте контакта шнура питания с вращающейся щёткой.
- При обнаружении какого-либо повреждения шнура питания машины немедленно обратитесь в сервисный центр компании **COMAC**.
- Не смешивайте моющие средства различного типа, чтобы избежать выделения вредных газов.
- Не ставьте ёмкости с жидкостью на машину.
- Температура хранения должна быть от -25°C до $+55^{\circ}\text{C}$, не храните машину снаружи при влажных условиях.
- Условия применения: температура окружающей среды от 0°C до 40°C с относительной влажностью от 30 до 95%.
- Использовать машину только в закрытых помещениях и не оставлять под дождём.
- Не использовать машину во взрывоопасной среде.
- Не использовать машину в качестве транспортного средства.
- Не использовать кислых растворов, которые могут повредить машину.
- Не допускать работу щёток на остановленной машине, чтобы не испортить поверхность пола.
- Не допускать всасывания воспламеняющихся жидкостей.
- Не использовать агрегат для сбора опасных порошков.
- В случае пожара использовать порошковый огнетушитель. Не применять воду.
- Не касаться шкафов или стеллажей, где имеется риск падения предметов. Оператор должен быть всегда оснащён соответствующими средствами индивидуальной защиты (перчатками, ботинками, каской, очками и т. д.)
- Не использовать агрегат на поверхностях с углом наклона больше, чем указано на щитке.
- Машина должна выполнять операции по мытью и сушке полов одновременно. Другие операции должны выполняться в зонах, где запрещён проход посторонних людей. Обозначить влажные зоны пола специальными предупреждающими табличками.
- Если в работе машины обнаружился неполадки, убедитесь, что они не являются результатом невыполнения текущего техобслуживания. В ином случае обратитесь в сервисный центр **COMAC**.
- В случае замены деталей закажите у concessionера и/или официального дистрибьютора **ОРИГИНАЛЬНЫЕ** запчасти **COMAC**.
- Каждый раз при выполнении работ по техобслуживанию следует выключить машину и вынуть шнур питания из розетки.
- Не снимать защитные приспособления, для снятия которых требуются инструменты.
- Не мыть машину под прямой струёй воды, струёй воды под высоким давлением или с применением коррозионных средств.**
- Ежегодно проверяйте машину в сервисном центре **COMAC**.
- Для того, чтобы избежать отложений на фильтре бака для моющего раствора, не заливайте моющий раствор за несколько часов до использования машины.
- Перед использованием машины убедитесь, что все крышки и дверцы установлены как указано в настоящем руководстве по эксплуатации и техобслуживанию.
- При утилизации используемых материалов строго соблюдайте требования действующих законов.
- После окончания срока эксплуатации вашей машины **COMAC** материалы, из которых она состоит, должны быть утилизированы соответствующим образом, особенно масла и электронные компоненты, учитывая то, что машина изготовлена полностью из материалов, которые могут быть использованы повторно.
- Использовать только щётки, входящие в комплект машины или указанные в Инструкциях по эксплуатации (стр.19). Использование других щёток может нарушить безопасность.
- Машина не предусмотрена для использования детьми или людьми с ограниченными физическими и умственными способностями или неопытным персоналом, если только не под руководством ответственного лица, давшего инструкции по эксплуатации машины, которое отвечает за его безопасность.



Следите за тем, чтобы дети не играли с машиной.



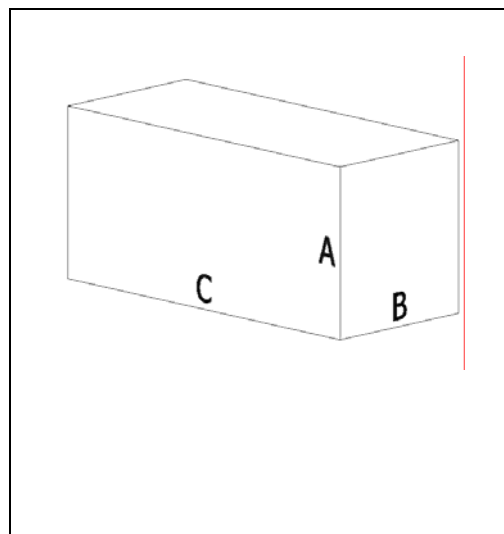
ПОДГОТОВКА МАШИНЫ

1. ПЕРЕМЕЩЕНИЕ УПАКОВАННОЙ МАШИНЫ

Машина содержится в специальной упаковке.
Каждый поддон содержит четыре машины, расположенные в два ряда.
Нельзя ставить более двух упаковок в высоту.
Общий вес одной упаковки составляет 35 кг

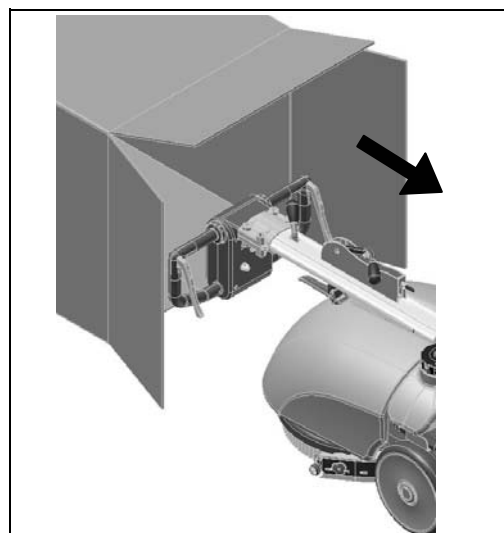
Габариты:

- A** : 500 мм
- B** : 500 мм
- C** : 1150 мм



2. КАК РАСПАКОВАТЬ МАШИНУ

1. Открыть упаковку с указанной стороны.
2. Вынуть машину из упаковки.



3. ПЕРЕМЕЩЕНИЕ И ТРАНСПОРТИРОВКА РАСПАКОВАННОЙ МАШИНЫ

Visra 35 E - это машина, управляемая в любой ситуации, которая может перевозиться без труда даже в легковых автомобилях.

Достаточно просто приподнять переднюю часть, нажимая на рукоятку машины и используя большие задние колёса, чтобы переместить её в любое место и погрузить на фургон, используя обычную наклонную платформу.

Машину Visra 35E можно перевозить даже в автомобиле. Используя гибкость рукоятки, её можно сложить (см. крепление рукоятки) и с помощью другого человека положить машину в багажник автомобиля, не снимая никаких компонентов.





ПОДГОТОВКА МАШИНЫ

4. ПОДКЛЮЧЕНИЕ МАШИНЫ

Машина поставляется уже с удлинителем 15 метров.

Для подключения необходимо:

1. Подключить удлинитель к вилке, расположенной на рукоятке.
2. Заблокировать удлинитель на держателе шнура, расположенном на рукоятке.
3. Подключить удлинитель к настенной розетке.



ВНИМАНИЕ: Перед тем, как подключить удлинитель к розетке, убедитесь, что все выключатели находятся в выключенном положении "0"!



5. КРЕПЛЕНИЕ РУКОЯТКИ

Рукоятка, которая в упаковке находилась в сложенном положении, должна быть установлена в рабочее положение. Для этого следует сделать следующее:

1. Поднять рукоятку, поднимая вверх рычаг, указанный стрелкой
2. Установить машину в рабочее положение



6. МОЩИЙ РАСТВОР

Наполнить бак для мощного раствора чистой водой, температура которой не превышает 50°C, и добавить жидкое моющее средство, используя концентрацию и способы, предусмотренные изготовителем. Для того, чтобы избежать чрезмерного образования пены, которая может повредить двигатель всасывания, используйте минимальный процент моющего средства.



ВНИМАНИЕ: Использовать только моющее средство с низким пенообразованием. Чтобы избежать образования пены, перед началом работы влейте в бак для сбора грязной воды минимальное количество противопенной жидкости. Не использовать кислоты в чистом состоянии.

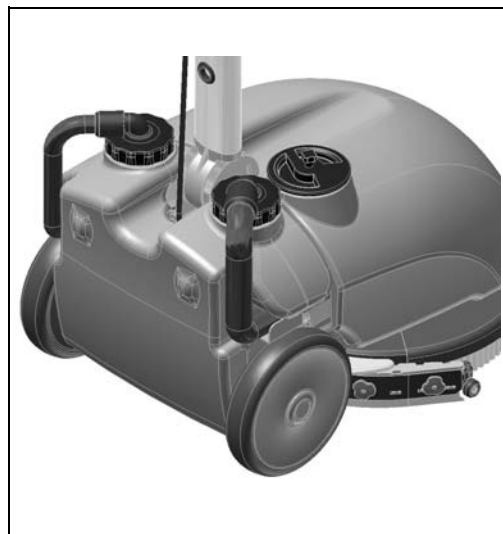




ПОДГОТОВКА МАШИНЫ

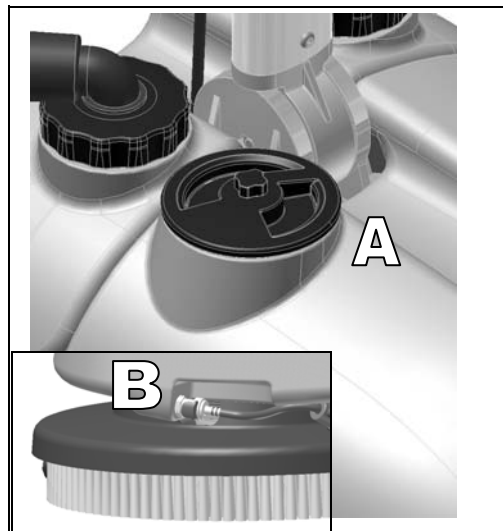
7. БАК ДЛЯ СБОРА ГРЯЗНОЙ ВОДЫ

Убедитесь, что бак для сбора грязной воды установлен правильно в своё гнездо и что трубы вставлены правильно в коленчатые патрубки бака. Проверьте, чтобы все пробки были закрыты правильно.



8. БАК ДЛЯ МОЮЩЕГО РАСТВОРА

Убедитесь, чтобы пробка была правильно вставлена в своё гнездо, а стержень выпускного отверстия опущен вниз (А). Проверьте, чтобы клапан был вставлен правильно (В).



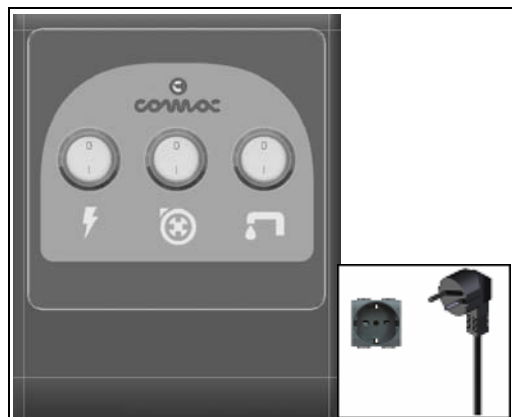


РАБОТА

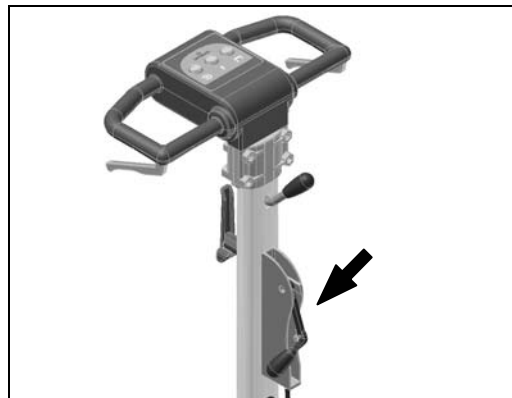
1. ПОДГОТОВКА К РАБОТЕ

Прежде чем установить баки, необходимо выполнить некоторые операции:

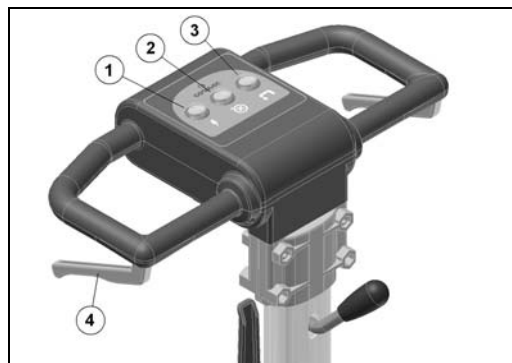
1. Убедиться, что выключатели отключены и находятся в положении "0"
2. Вставить шнур в розетку



3. Выполните операции по подготовке машины
4. Опустите вниз рычаг управления скребками, чтобы продолжить работу



5. Нажмите общий выключатель (1) и убедитесь, что загорелся зелёный индикатор
6. Нажмите выключатель всасывания (2) и убедитесь, что загорелся зелёный индикатор
7. Нажмите выключатель электроклапана (3) и убедитесь, что загорелся зелёный индикатор



После этого машина может работать с полной эффективностью до полного расхода моющего раствора, нажимая на рычаг, который приводит в действие щётки (4)

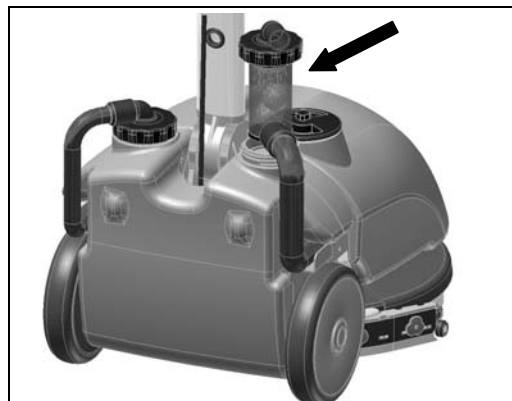
2. ПРИСПОСОБЛЕНИЕ СЛИШКОМ ПОЛНОЕ

Машина оснащена роторным фильтром, который начинает работать, когда бак для сбора грязной воды наполнен, провоцируя закрытие всасывающей трубы.

В этом случае необходимо выключить машину и опорожнить бак для сбора грязной воды.



ВНИМАНИЕ: Эта операция должна выполняться, используя перчатки, которые защищают руки от контакта с опасными растворами.





РАБОТА

3. ПРОДВИЖЕНИЕ

Движение данных машин осуществляется за счёт вращения щётки, которая, работая слегка под наклоном, способна тянуть машину вперёд.



ВНИМАНИЕ: Не перемещайте машину задним ходом даже на небольшое расстояние, убедитесь, что держатель скребков приподнят.





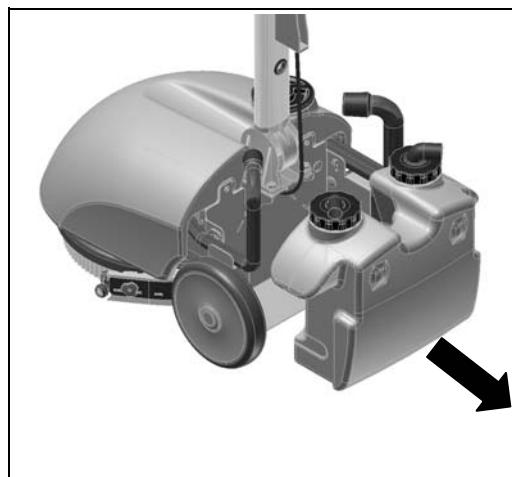
ПО ОКОНЧАНИИ РАБОТЫ

В конце работы и прежде чем выполнять работы по техобслуживанию любого типа, выполните следующие операции:

1. Отключите выключатель электроклапана (3)
2. Поднимите держатель скребков при помощи задней ручки (4)
3. Выключить выключатель всасывания (2)
4. Выключить общий выключатель (1)
5. Вынуть шнур питания из розетки.



6. Отнесите машину в место, предусмотренное для слива воды.
7. Отсоедините трубы и снимите бак для сбора грязной воды.



8. Опорожните бак для сбора грязной воды, наклоняя его, предварительно открутив пробки.
9. Снимите щётку и очистите её под струёй воды (для снятия щётки см. ниже "СНЯТИЕ ЩЁТКИ")



ВНИМАНИЕ: Эта операция должна выполняться, используя перчатки, которые защищают руки от контакта с опасными растворами.





ЕЖЕДНЕВНЫЙ УХОД



ВНИМАНИЕ: Выполняйте все операции по техобслуживанию, предварительно вынув шнур питания из розетки.

1. ЧИСТКА БАКА ДЛЯ СБОРА ГРЯЗНОЙ ВОДЫ

1. Снимите трубы, соединённые муфтами с пробками бака для сбора грязной воды.
2. Снимите бак для сора грязной воды.



ВНИМАНИЕ: Эта операция должна выполняться, используя перчатки, которые защищают руки от контакта с опасными растворами.

3. Снимите пробки, чтобы открыть бак.
4. Очистите фильтр под струёй воды.
5. Ополосните бак и промойте струёй воды.



2. ОЧИСТКА ДЕРЖАТЕЛЯ СКРЕБКОВ

Проверяйте, чтобы резиновые скребки всегда были чистыми, чтобы лучше вытирать пол.

Для их очистки необходимо:

1. Поднять машину
2. Тщательно очистить внутри
3. Тщательно очистить резину



ВНИМАНИЕ: Эта операция должна выполняться, используя перчатки, которые защищают руки от контакта с опасными растворами.



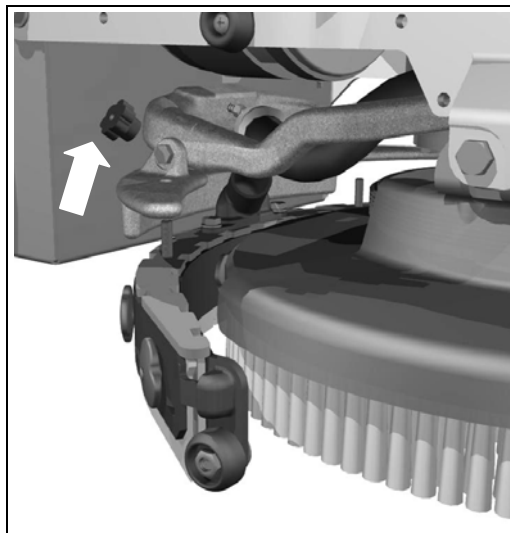


ЕЖЕДНЕВНЫЙ УХОД

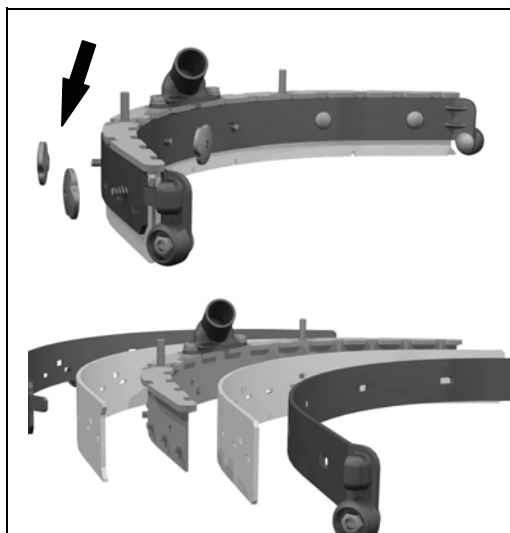
3. ЗАМЕНА РЕЗИНОВЫХ СКРЕБКОВ

Проверьте состояние износа резины скребков и замените, если требуется. Для замены необходимо:

1. Поднять резиновые скребки
2. Снять две круглые ручки
3. Снять скребки с опоры
4. Снять трубу с насадки скребков, чтобы можно было их снять



5. Отвинтить круглые ручки на скребках, которые блокируют прижимные пластинки резины, и снять их
6. Снять прижимные пластинки резины
7. Заменить резиновые части
8. Собрать всё, выполняя все вышеназванные операции в обратном порядке



4. СНЯТИЕ ЩЁТКИ

1. Поднять держатель скребков
2. Приподнять машину, нажимая на рукоятку, и опустить её баком для сбора грязной воды на землю.
3. С основанием в приподнятом положении снимите щётку вручную, поворачивая её по часовой стрелке.



ВНИМАНИЕ: Выполняйте все операции по техобслуживанию, предварительно вынув шнур питания из розетки.



ВНИМАНИЕ: Во время выполнения данной операции следует убедиться, что рядом со щёткой нет других предметов или людей.





ПЕРИОДИЧЕСКОЕ ТЕХОБСЛУЖИВАНИЕ

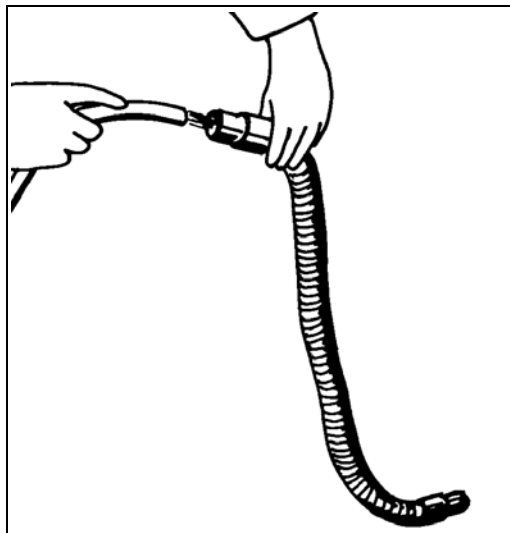
1. ЧИСТКА ТРУБЫ ДЕРЖАТЕЛЯ СКРЕБКОВ

Периодически или в случае недостаточного всасывания проверяйте, чтобы труба держателя скребков не была засорена. Чтобы её очистить, выполните следующее:

1. Снимите трубу с муфты на держателе скребков.
2. Снимите другой конец с бака для сбора грязной воды.
3. Промойте трубу изнутри струёй воды, направляя её с той стороны, которой она вставляется в бак.
4. Установите трубу на место.



ВНИМАНИЕ: Не мойте трубу, которая соединяет аспиратор с заглушкой всасывания.

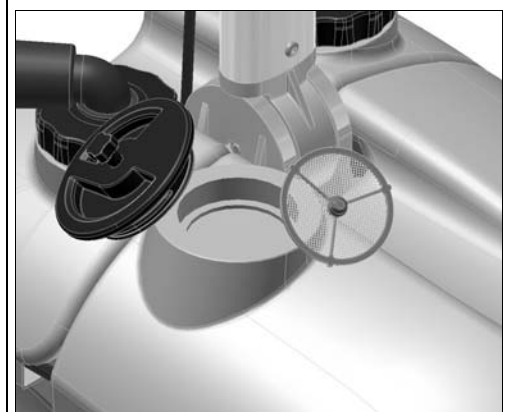
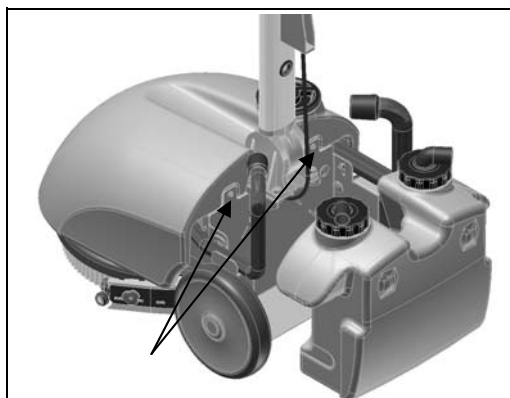


2. ОЧИСТКА ФИЛЬТРА И БАКА ДЛЯ МОЩЕГО РАСТВОРА

1. Снимите бак для сбора грязной воды.
2. Отсоедините быстроразъёмное соединение, чтобы избежать его поломки.
3. Используя отвёртку, снимите два винта крепления бака для мощного раствора к раме.
4. Снимите бак для мощного раствора, сдвигая его вперёд, отцепив от поперечного стабилизатора.
5. Открутите пробку на баке для мощного раствора
6. Снимите фильтр и очистите его
7. Ополосните бак и вымойте его струёй воды.
8. Установите на место фильтр и пробку.
9. Установите на место бак, выполняя операции в обратном порядке.



ВНИМАНИЕ: Эта операция должна выполняться, используя перчатки, которые защищают руки от контакта с опасными растворами.





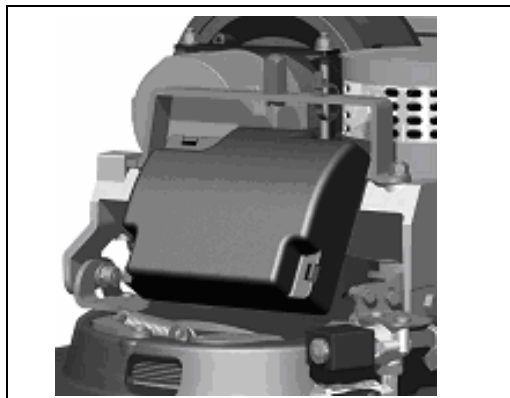
ПРОВЕРКА РАБОТЫ

1. БЕЗОПАСНОСТЬ ЭЛЕКТРОСИСТЕМЫ

Машина оснащена термовыключателем с ручной перезагрузкой.

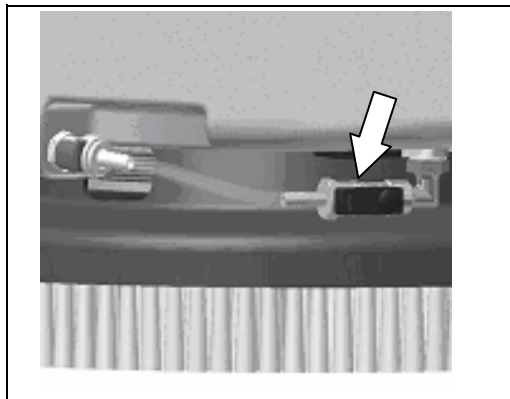
Восстановление двигателя щёток происходит путём перезагрузки термовыключателя, расположенного на рукоятке.

В случае, если машина блокируется несколько раз подряд, необходимо вызвать службу техпомощи Comac.



2. НА ЩЁТКАХ НЕДОСТАТОЧНО ВОДЫ

1. Проверить, чтобы фильтр бака для моющего раствора был чистым
2. Проверить, чтобы выключатель электроклапана был включён
3. Проверить, чтобы быстроразъёмное соединение было вставлено правильно
4. Проверить регулировочный винт крана для выхода воды
5. Убедиться, что стержень выпускного отверстия, расположенный на пробке бака для моющего раствора, был опущен.



3. МАШИНА МОЕТ ПЛОХО

1. Проверить состояние износа щёток и, если требуется, заменить их; щётки должны быть заменены, когда длина щетины становится около 15мм.

4. ДЕРЖАТЕЛЬ СКРЕБКОВ ВЫТИРАЕТ ПЛОХО

1. Убедиться, что резиновые скребки чистые
2. Убедиться, что трубы всасывания вставлены правильно в свои гнезда на держателе скребков
3. Убедиться, что распределительное устройство чистое
4. Замените резиновые части, если они изношены



5. ЧРЕЗМЕРНОЕ ОБРАЗОВАНИЕ ПЕНЫ

Проверьте, что используется моющее средство со слабым пенообразованием. Если требуется, добавьте минимальное количество противопенной жидкости в бак для сбора грязной воды.

Следует помнить, что наибольшее образование пены происходит, если пол не очень грязный, поэтому в таком случае следует разбавить моющее средство ещё больше.



ВЫБОР И ИСПОЛЬЗОВАНИЕ ЩЁТОК

ЩЁТКА ИЗ ПОЛИПРОПИЛЕНА (PPL)

Используется на всех типах пола и имеет хорошую сопротивляемость износу и горячей воде (не выше 60 градусов). Полипропилен не гигроскопичен, поэтому сохраняет свои характеристики даже при работе на мокром полу.

ДИСК ТЯНУЩЕГО ДЕЙСТВИЯ

Диск тянущего действия рекомендуется для мойки гладких поверхностей.

Существует два типа дисков тянущего действия типа CENTER LOCK, оснащённых центральной системой блокировки с защёлкой из пластика, которые позволяют вставить точно по центру абразивные диски и держать их прицепленными без риска отцепления:

1. оснащён рядом анкерных наконечников, которые позволяют удерживать или тянуть абразивный диск во время работы.
2. оснащён пучками щетины, которые позволяют удерживать и тянуть абразивный диск во время работы.

ТАБЛИЦА ДЛЯ ВЫБОРА ЩЁТОК

Машина	Кол-во щёток	Код	Тип щетины	Ø Щетина	Ø Щётка	Примечание
VISPA	1	421701	PPL	0.6	355	
		422213	Тянущий диск - анкерные приспособления			
		422001	Тянущий диск - щетина	0.9	355	

УТИЛИЗАЦИЯ МАШИНЫ

Утилизировать машину следует в мастерской по разборке или в специальном центре по сбору отходов.

Прежде чем сдать машину в утиль, следует снять и разделить следующие материалы и отправить их в центры по раздельному сбору отходов в соответствии с действующим законодательством в области охраны окружающей среды:

- щётка
- войлок
- электрические и электронные детали*

(*) В частности, для утилизации электрических и электронных деталей, обращайтесь к дистрибьютору данной зоны.





ЗАЯВЛЕНИЕ О СООТВЕТСТВИИ СТАНДАРТАМ СЕ

Нижеподписавшаяся компания:

COMAC S.p.A.

Via Ca' Nova Zampieri n.5

37057 San Giovanni Lupatoto (VR)

заявляет под свою исключительную ответственность, что изделие

ПОЛОМОЕЧНАЯ МАШИНА С СУШКОЙ мод. VISPA 35 В

соответствует требованиям, предусмотренным нормами:

- 98/37/СЕЕ: Директива по машиностроению.
- 89/336/СЕЕ: Директива об электромагнитной совместимости с последующими модификациями 91/263/СЕЕ, 92/31/СЕЕ и 93/68/СЕЕ.

Кроме того, отвечает следующим стандартам:

- EN 60335-1: Безопасность бытовых и аналогичных электрических приборов - Безопасность. Часть 1: Общие положения.
- EN 60335-2-72: Безопасность бытовых и аналогичных электрических приборов. Часть 2: Специальные нормы для автоматических машин для обработки полов промышленных и общественных зданий.
- EN 12100-1: Безопасность оборудования - Основные понятия, общие принципы проектирования - Часть 1: Основная терминология и методология.
- EN 12100-2: Безопасность оборудования - Основные понятия, общие принципы проектирования - Часть 2: Технические принципы.
- EN 55014-1: Электромагнитная совместимость - Требования для электробытовых приборов, электрических инструментов и подобной аппаратуры. Часть 1: Эмиссия - Стандарт на семейство изделий.
- EN 55014-2: Электромагнитная совместимость - Требования для электробытовых приборов, электрических инструментов и подобной аппаратуры. Часть 2: Иммунитет - Стандарт на семейство изделий.
- EN 55022: Приборы для информационной технологии - Характеристики радиопомех - Пределы и методы измерений.
- EN 61000-6-1: Электромагнитная совместимость (ЭМС) - Часть 6-1: Общие стандарты - Иммунитет для жилых домов, торговых помещений и зданий лёгкой промышленности .
- EN 61000-6-2: Электромагнитная совместимость (ЭМС) - Часть 6-2: Общие стандарты - Иммунитет для промышленных помещений.
- EN 61000-6-3: Электромагнитная совместимость (ЭМС) - Часть 6-3: Общие стандарты - Эмиссия для жилых домов, торговых помещений и зданий лёгкой промышленности .
- EN 61000-3-2: Электромагнитная совместимость (ЭМС) - Часть 3-2: Ограничения - Ограничение эмиссии гармонических составляющих тока (Оборудование с входным током $I \leq 16$ А на фазу).
- EN 61000-3-3: Электромагнитная совместимость (ЭМС) - Часть 3-3: Ограничения - Ограничение флуктуации и мерцания напряжения в системах питания низкого напряжения для оборудования с номинальным током $I \leq 16$ А.
- EN 50366: Бытовые и аналогичные приборы - Электромагнитные поля - Методы для оценки и измерений.

Сан Джованни Лупатото, 05/02/2007

COMAC S.p.A.
Законный представитель
Джанкарло Руффо





COMAC spa

Via Cà Nova Zampieri,5 - 37057 San Giovanni Lupatoto - Verona - ITALY
Тел. +39 045 8774222 - Факс +39 045 8750303 - E-mail: com@comac.it o info@comac.it -
www.comac.it