

# HPR 2

GRUPPO COMANDO A BASSA, MEDIA E ALTA PRESSIONE  
LOW-MEDIUM-HIGH PRESSURE CONTROL UNIT  
GROUPE DE COMMANDE À BASSE, MOYENNE ET HAUTE PRESSION  
GRUPO DE MANDO BAJA, MEDIA Y ALTA PRESIÓN  
NIEDER-, MITTEL-UND HOCHDRUCKREGLER



Leva chiusura generale. Risucchio antigoccia. Valvola regolazione a pressione costante. Costruzione in alluminio anodizzato anticorrosione. 3 vie.

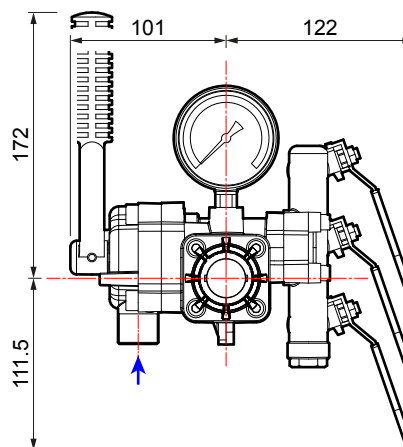
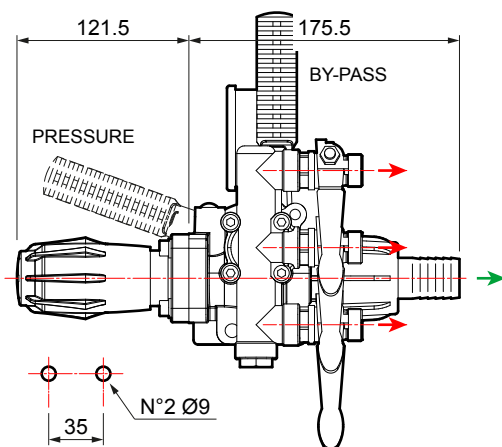
General shut off lever. Antidrip suck-back device. Constant pressure regulation valve. Body of anti-corrosion anodized aluminium. 3 outlets.

Levier de fermeture générale. Réaspiration anti-goutte. Régulateur à pression constante. Corps en aluminium anodisé anti-corrosion. 3 voies.

Palanca cierre general. Retorno antigoteo. Válvula reguladora a presión constante. Construida en aluminio anodizado anticorrosivo. 3 vías.

Genereller Absperrhebel. Tropfschutzrücksaugung. Reglerventil mit konstantem Druck. Aus korrosionsbeständigem eloxiertem Aluminium hergestellt. 3-Wege.

- Ingresso Inlet  
↑ G 3/4 M
- Mandata Delivery  
↑ G 1/2 M
- Rifiuto By-pass  
↑ Ø 25



## HPR 2

Tipo / Type / Type Tipo / Typ	Pompe / Pumps / Pompes Bombas / Pumpen	Su pompa / On pump / Sur pompe En bomba / Auf pumpen	A distanza / Remote / De distance A distancia / Abstand	MAX		MAX		Rubinetti / Taps / Robinets / Grifos / Hähne	Icon	
				bar	p.s.i.	l/min	U.S.g.p.m.		n.	kg
●	BP 75 - BP 60 K BP 105 K - 125 K - 151 K	-	✓	20	290	150	39,7	3	2,6	5,7
●	APS 51 - 61 YB 75 - 150	-	✓	40	580	150	39,7	3	2,6	5,7
●	APS 71 - 96 - 101 121 - 145 - 141 IDS 960 - 1000 - 1300 1400 - 1201 - 1401 - 1501 YA 65 - 75 - 130 - 150	-	✓	50	725	150	39,7	3	2,6	5,7