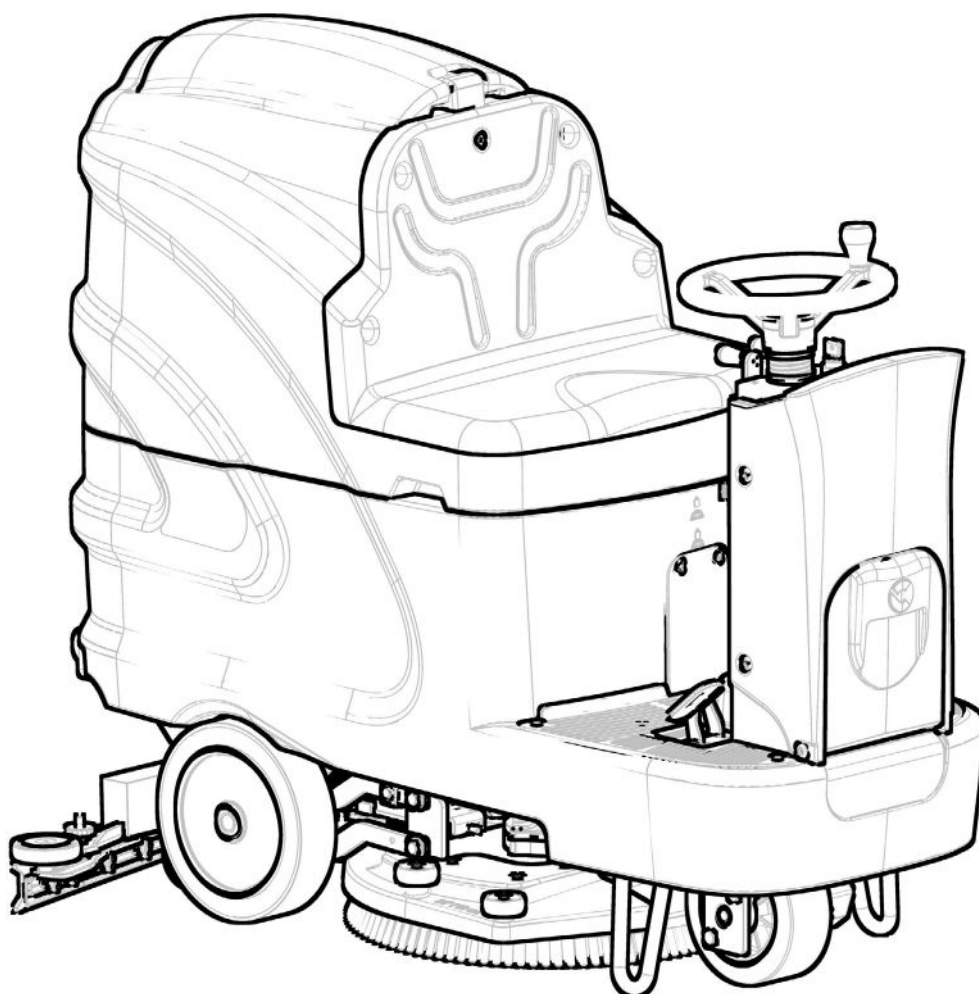


INNOVA 2011 M



SCRUBBING MACHINES

IT CATALOGO RICAMBI
EN SPARE PARTS CATALOGUE
FR CATALOGUE DE PIECES DETACHEES

DE ERSATZKATALOG
ES CATALOGO PIEZAS DE REPUESTO



SOMMARIO

SOMMARIO	3
GRUPPO BASAMENTO (VER. 60B)	10
GRUPPO BASAMENTO (VER. 65B)	14
GRUPPO BASAMENTO (VER. 75B)	18
GRUPPO BASAMENTO (VER. 85B)	22
GRUPPO BASAMENTO (VER. 100B)	26
GRUPPO COMANDO BASAMENTO E TERGIPAVIMENTO (VER. 60B)	30
GRUPPO COMANDO BASAMENTO E TERGIPAVIMENTO (VER. 65-75-85-100 B) 36	
PREMONTAGGIO TERGIPAVIMENTO PA L=800mm (VER. 60 B)	42
PREMONTAGGIO TERGIPAVIMENTO AL L=990mm (VER. 65-75 B)	44
PREMONTAGGIO TERGIPAVIMENTO PA L=990mm (VER. 65-75 B OPZ.)	46
PREMONTAGGIO TERGIPAVIMENTO AL L=1105mm (VER. 85-100 B)	48
PREMONTAGGIO TERGIPAVIMENTO PA L=1105mm (VER. 85-100 B OPZ.)	50
GRUPPO TELAIO	52
GRUPPO STERZO-TRAZIONE-FRENO	56
PREM. RUOTA TRAZIONE	60
GRUPPO SERBATOI	64
PREM. MUSETTO	68
PREM. SERBATOIO SOLUZIONE	70
PREM. SERBATOIO RECUPERO	72
GRUPPO ASPIRAZIONE	74
GRUPPO IDRICO	76
GRUPPO IMPIANTO ELETTRICO (VER. 60B)	78
GRUPPO IMPIANTO ELETTRICO (VER. 65-75-85-100 B)	82
KIT CARICABATTERIE (VER. CB)	86
KIT CARICABATTERIE (VER. CB OPZIONALE)	88
KIT RIEMPIMENTO RAPIDO (OPZIONALE)	90
KIT LAMPEGGIANTE (OPZIONALE)	92
GRUPPO ETICHETTE	94

SUMMARY

SUMMARY	4
BRUSHES BASE ASSEMBLY (VER. 60B)	10
BRUSHES BASE ASSEMBLY (VER. 65B)	14
BRUSHES BASE ASSEMBLY (VER. 75B)	18
BRUSHES BASE ASSEMBLY (VER. 85B)	22
BRUSHES BASE ASSEMBLY (VER. 100B)	26
BRUSHES / SQUEEGEE CONTROL ASSEMBLY (VER. 60B)	30
BRUSHES / SQUEEGEE CONTROL ASSEMBLY (VER. 65-75-85-100 B)	36
SQUEEGEE ASSEMBLY PA L=800mm (VER. 60 B)	42
SQUEEGEE ASSEMBLY AL L=990mm (VER. 65-75 B)	44
SQUEEGEE ASSEMBLY PA L=990mm (VER. 65-75 B OPZ.)	46
SQUEEGEE ASSEMBLY AL L=1105mm (VER. 85-100 B)	48
SQUEEGEE ASSEMBLY PA L=1105mm (VER. 85-100 B OPZ.)	50
FRAME AND BODY GROUP	52
BRAKE AND WHEELS ASSEMBLY	56
TRACTION ASSEMBLY	60
TANKS ASSEMBLY	64
FRONT CASE ASSEMBLY	68
SOLUTION TANK ASSEMBLY	70
RECOVERY TANK ASSEMBLY	72
SUCTION MOTOR ASSEMBLY	74
WATER UNIT	76
ELECTRIC COMPONENTS ASSEMBLY (VER. 60B)	78
ELECTRIC COMPONENTS ASSEMBLY (VER. 65-75-85-100 B)	82
GROUP CHARGER (VER. CB)	86
GROUP CHARGER (VER. CB OPTIONAL)	88
KIT QUICK FILL (OPTIONAL)	90
KIT FLASHING (OPTIONAL)	92
GROUP LABELS	94

SOMMAIRE

SOMMAIRE	5
GROUPE PLATEAU DES BROSSES (VER. 60B)	10
GROUPE PLATEAU DES BROSSES (VER. 65B)	14
GROUPE PLATEAU DES BROSSES (VER. 75B)	18
GROUPE PLATEAU DES BROSSES (VER. 85B)	22
GROUPE PLATEAU DES BROSSES (VER. 100B)	26
DES BROSSES / COMMANDE DE SUCEUR GROUPE (VER. 60B)	30
DES BROSSES / COMMANDE DE SUCEUR GROUPE (VER. 65-75-85-100 B) ..	36
SUCEUR COMPLETE PA L=800mm (VER. 60 B)	42
SUCEUR COMPLETE AL L=990mm (VER. 65-75 B)	44
SUCEUR COMPLETE PA L=990mm (VER. 65-75 B OPZ.)	46
SUCEUR COMPLETE AL L=1105mm (VER. 85-100 B)	48
SUCEUR COMPLETE PA L=1105mm (VER. 85-100 B OPZ.)	50
CADRE ET GROUPE DU CORPS	52
GROUPE DE FREIN ET ROUES	56
GROUPE DE TRACTION	60
GROUPE RESERVOIRS	64
UNITÉ AVANT DE CAS	68
GROUPE DE RESERVOIR EAU PROPRE.....	70
GROUPE DE RESERVOIR RECUPERATION.....	72
GROUPE MOTEUR D'ASPIRATION	74
GROUPE HYDRIQUE	76
GROUPE COMPOSANTS ELECTRIQUES (VER. 60B)	78
GROUPE COMPOSANTS ELECTRIQUES (VER. 65-75-85-100 B)	82
GROUPE CHARGEUR DE BATTERIES (VER. CB)	86
GROUPE CHARGEUR DE BATTERIES (VER. CB OPTION)	88
KIT REMPLISSAGE RAPIDE (OPTION)	90
KIT CLIGNOTANT (OPTION)	92
GROUPES DES ÉTIQUETTES	94

INHALTSANGABE

INHALTSANGABE.....	6
GRUPPE BÜRSTENGESTELL (VER. 60B).....	10
GRUPPE BÜRSTENGESTELL (VER. 65B).....	14
GRUPPE BÜRSTENGESTELL (VER. 75B).....	18
GRUPPE BÜRSTENGESTELL (VER. 85B).....	22
GRUPPE BÜRSTENGESTELL (VER. 100B).....	26
BÜRSTENBETÄTIGUNG / SAUGFUSSBETÄTIGUNG (VER. 60B).....	30
BÜRSTENBETÄTIGUNG / SAUGFUSSBETÄTIGUNG (VER. 65-75-85-100 B)....	36
SAUGFUSS KOMPLETT PA L=800mm (VER. 60 B).....	42
SAUGFUSS KOMPLETT AL L=990mm (VER. 65-75 B).....	44
SAUGFUSS KOMPLETT PA L=990mm (VER. 65-75 B OPZ.).....	46
SAUGFUSS KOMPLETT AL L=1105mm (VER. 85-100 B).....	48
SAUGFUSS KOMPLETT PA L=1105mm (VER. 85-100 B OPZ.).....	50
FAHRGESTELL UND AUFBAU GROUP.....	52
BREMSANLAGE - HINTERRÄDER.....	56
ANTRIEBSGRUPE.....	60
TANKSGRUPPE.....	64
FRONT KOFFEREINHEIT.....	68
GRUPPE FRISCHWASSERTANK.....	70
GRUPPE SCHMUTZWASSERTANK.....	72
SAUGMOTORGRUPE.....	74
WASSERGRUPPE.....	76
GRUPPE ELEKTROTEILE (VER. 60B).....	78
GRUPPE ELEKTROTEILE (VER. 65-75-85-100 B).....	82
GERÄT AUFLADEEINHEIT (VER. CB).....	86
GERÄT AUFLADEEINHEIT (VER. CB OPTIONAL).....	88
KIT QUICK FILL (OPTIONAL).....	90
KIT FLASHING (OPTIONAL).....	92
GRUPPE ETIKETTEN.....	94

ÍNDICE

ÍNDICE	7
GRUPO BANCADA CEPILLOS (VER. 60B)	10
GRUPO BANCADA CEPILLOS (VER. 65B)	14
GRUPO BANCADA CEPILLOS (VER. 75B)	18
GRUPO BANCADA CEPILLOS (VER. 85B)	22
GRUPO BANCADA CEPILLOS (VER. 100B)	26
MANDO CEPILLOS / MANDO LIMPIAPAVIMENTOS (VER. 60B)	30
MANDO CEPILLOS / MANDO LIMPIAPAVIMENTOS (VER. 65-75-85-100 B)	36
LIMPIAPAVIMENTOS COMPLETO PA L=800mm (VER. 60 B)	42
LIMPIAPAVIMENTOS COMPLETO AL L=990mm (VER. 65-75 B)	44
LIMPIAPAVIMENTOS COMPLETO PA L=990mm (VER. 65-75 B OPZ.)	46
LIMPIAPAVIMENTOS COMPLETO AL L=1105mm (VER. 85-100 B)	48
LIMPIAPAVIMENTOS COMPLETO PA L=1105mm (VER. 85-100 B OPZ.)	50
MARCO Y GRUPO DE CUERPO	52
GRUPO FRENO Y RUEDAS	56
GRUPO TRACCION	60
GRUPO TANQUES	64
UNIDAD FRENTE DE CASO	68
GRUPO TANQUE SOLUCION	70
GRUPO TANQUE RECUPERACIÓN.....	72
GRUPO MOTOR SUCCION	74
GRUPO AGUA	76
GRUPO COMPONENTES ELÉCTRICOS (VER. 60B)	78
GRUPO COMPONENTES ELÉCTRICOS (VER. 65-75-85-100 B)	82
GRUPO CARGADOR DE BATERIAS (VER. CB)	86
GRUPO CARGADOR DE BATERIAS (VER. CB OPCIONAL)	88
KIT LLENADO RÁPIDO (OPCIONAL)	90
KIT INTERMITENTE (OPCIONAL)	92
GRUPOS DE ETIQUETAS	94

IT - Le descrizioni contenute nella presente pubblicazione non si intendono impegnative. L'azienda pertanto, si riserva il diritto di apportare in qualunque momento, le eventuali modifiche ad organi, dettagli, forniture di accessori, che essa ritiene convenienti per un miglioramento o per qualsiasi esigenza di carattere costruttivo o commerciale. La riproduzione anche parziale dei testi e dei disegni, contenuti nella presente pubblicazione, è vietata ai sensi di legge. L'azienda si riserva il diritto di apportare modifiche di carattere tecnico e/o di dotazione. Le immagini sono da intendersi di puro riferimento e non vincolanti in termini di design e dotazione.

INTRODUZIONE:

Il presente vuole essere da guida per l'ordinazione delle parti di ricambio ed è stato realizzato in modo da consentire una rapida identificazione della macchina in tutte le sue versioni e quindi una rapida visualizzazione dei pezzi che la compongono.

MODALITÀ DI ORDINAZIONE:

Per facilitare la ricerca di magazzino e la spedizione dei pezzi di ricambio, si pregano vivamente i Sig. Clienti di attenersi alle seguenti norme e specificare sempre :

- Modello e numero di matricola della macchina;
- Numero di posizione e numero di tavola dove sono rappresentati;
- Codice di ordinazione e denominazione;
- Quantità dei pezzi desiderati;
- Indirizzo esatto e ragione sociale del Committente, completo con l'eventuale recapito per la consegna della merce;
- Mezzo di spedizione desiderato. (Nel caso questa voce non sia specificata la Ditta Costruttrice si riserva di usare a sua discrezione il mezzo più opportuno).

EN - The contained descriptions in the present publication are not binding. The Manufacturer therefore reserves itself the right to bring in whatever moment possible organs changes, details or supplies of accessories, that it holds convenient for an improvement, or for any demand of constructive or commercial character. The partial reproduction of the texts and diagrammes contained in the present catalog, is forbidden by law. The Manufacturer reserves itself the right to bring changes of technical character and/or of endowment. The images are meant of pure reference and not binding in terms of design and endowment.

INTRODUCTION:

This catalogue is intended to serve as a guide for the ordering of spare parts and is designed to facilitate rapid identification of the machine in all its versions and to rapid location of its component parts.

HOW TO ORDER:

For the purpose of simplifying stock searching and the delivery of spare parts, we would ask our customers to observe the following standard procedures, at all times specifying:

- The model and part number of the machine;
- The position number and the number of the table of chart

- in which the parts appear;
- Ordering code and part name;
- Quantity of parts required;
- Precise address and company status of the purchaser placing the order, complete with address for delivery of the goods;
- Shipping means required.

FR - Les descriptions contenu dans la présente publication ne s'entendent pas contraignant. Le Fabriquant donc, il se réserve le droit d'apporter dans n'importe quel moment, les modifications éventuelles à organes, détails, fournitures d'accessoires, qu'elle croit convenables pour une amélioration ou pour n'importe quel exigence de caractère constructif ou commercial.

La reproduction partielle aussi des textes et des dessins, contenu dans le présent catalogue, elle est prohibée aux termes de la loi. Le Fabriquant se réserve le droit d'apporter modifications de caractère technique et/ou de dotation. Les images sont à s'entendre en référence pure et pas contraignants en termes de design et dotation.

INTRODUCTION:

Le présent catalogue a pour but de guider l'utilisateur dans les commandes de pièces détachées. Il a été réalisé pour faciliter une identification rapide de la machine dans toutes ses versions et permet ainsi un repérage rapide de ses composants.

COMMENT PASSER COMMANDE:

Afin de simplifier la recherche dans le magasin et l'expédition des pièces de rechange, nous prions notre clientèle de respecter la procédure suivante en indiquant toujours:

- Le modèle et numéro de la machine;
- Le numéro de la position et numéro du tableau sur lequel figure la pièce;
- La référence et la dénomination;
- La quantité des pièces demandées;
- L'adresse exacte et la raison sociale de l'acheteur qui passe la commande, en indiquant l'adresse de livraison;
- Le moyen de transport désiré (dans le cas où ceci n'est pas précisé l'expediteur se réserve le droit de choisir le transporteur).

DE - Die Beschreibungen, welche in der vorliegenden Veröffentlichung vorhanden sind, sind nicht verpflichtend. Die Firma behält sich das Recht vor jederzeit eventuelle Modifikationen an wesentlichen Baugruppen, Details und Zubehör-Teilen durchzuführen, wenn dies für vorteilhaft bewertet wird und zu einer Verbesserung führt oder aufgrund von konstruktiven oder kommerziellen Anforderungen. Die Vervielfältigung, auch wenn es sich nur um Text-Auszügen oder Abbildungen handelt, der vorliegenden Bedienungsanleitung ist entsprechend dem Gesetz untersagt. Die Firma behält sich das Recht vor technische Eigenschaften und Ausstattungen zu modifizieren. Die Abbildungen sind zum Verständnis und dienen als Bezug sind nicht bindend in Bezug auf Design und Ausstattung.

EINLEITUNG:

Der vorliegende Katalog versteht sich als Führer für

Ersatzteile und soll eine rasche Identifikation der Maschine in all ihren Ausführungen ermöglichen und daher ein sofortiges Erkennen der Teile, aus denen sie besteht.

BESTELLVORSCHLAG:

Um ein Auffinden im Lager und den Versand der Ersatzteile zu erleichtern, werden die Kunden ersucht, sich an folgende Normen zu halten und immer folgendes anzugeben:

- Modell- und Gerätenummer;
- Positions- und Tafelnummer, wo sie dargestellt sind;
- Bestellnummer und Handelsbezeichnung;
- Menge der gewünschten Teile;
- Genaue Adresse und Firmennamen des Auftraggebers, gemeinsam der ev. Anschrift für die Zusendung der Ware;
- Die gewünschte Versandart (falls nicht angegeben, behält sich der Lieferant das Recht vor, die günstigste Art zu wählen)

ES - Las descripciones contenidas en la presente publicación no son empeñativas. La Empresa por lo tanto se reserva el derecho de aportar en cualquier momento, eventuales modificaciones a órganos, detalles, suministros de accesorios, que ella crea conveniente para una mejoría o por cualquier exigencia de carácter constructivo o comercial. La reproducción parcial de los textos y los diseños, contenidos en el presente catálogo, está prohibida por la ley. La Empresa se reserva el derecho a aportar modificaciones de carácter técnico e/o de dotación. Las imágenes son de pura referencia y no vinculantes en términos de diseño y dotación.

INTRODUCCIÓN:

Ese catálogo quiere servir cómo guía para pedir las piezas de repuesto y se ha realizado de manera de consentir una rápida identificación de la máquina en todas sus versiones y por consiguiente una rápida individuación de las piezas que la componen.

MODALIDADES DE LOS PEDIDOS:

Para la búsqueda en el almacén y el envío de las piezas de repuesto, se ruega encarecidamente a los Sres. Clientes de seguir las reglas siguientes y de especificar siempre:

- El modelo y el número de matrícula de la máquina;
- El número de posición y el número de la tabla donde son representadas;
- El código de pedido y la denominación;
- El número de piezas que se desean;
- Las señas exactas y la razón social del Comitente, indicando también las señas eventuales para la entrega de la mercancía;
- El medio de envío que se desea. (En caso de que ese dato no se haya especificado, la Empresa Constructora se reserva el derecho de utilizar a su elección el medio más adecuado.

AGGIORNAMENTI DALLA VERSIONE PRECEDENTE:

- = Documento valido dalla matricola.
- ← = Documento annullato dalla matricola.

UPDATES FROM THE PREVIOUS VERSION:

- = This document is valid since the serial number.
- ← = This document is valid till the serial number.

MISE À JOUR DE LA VERSION PRÉCÉDENTE:

- = Document valable à partir du numéro de série.
- ← = Document annulé par le numéro de série.

UPDATES FROM THE PREVIOUS VERSION:

- = This document is valid since the serial number.
- ← = This document is valid till the serial number.

ACTUALIZACIÓN DE LA VERSIÓN ANTERIOR:

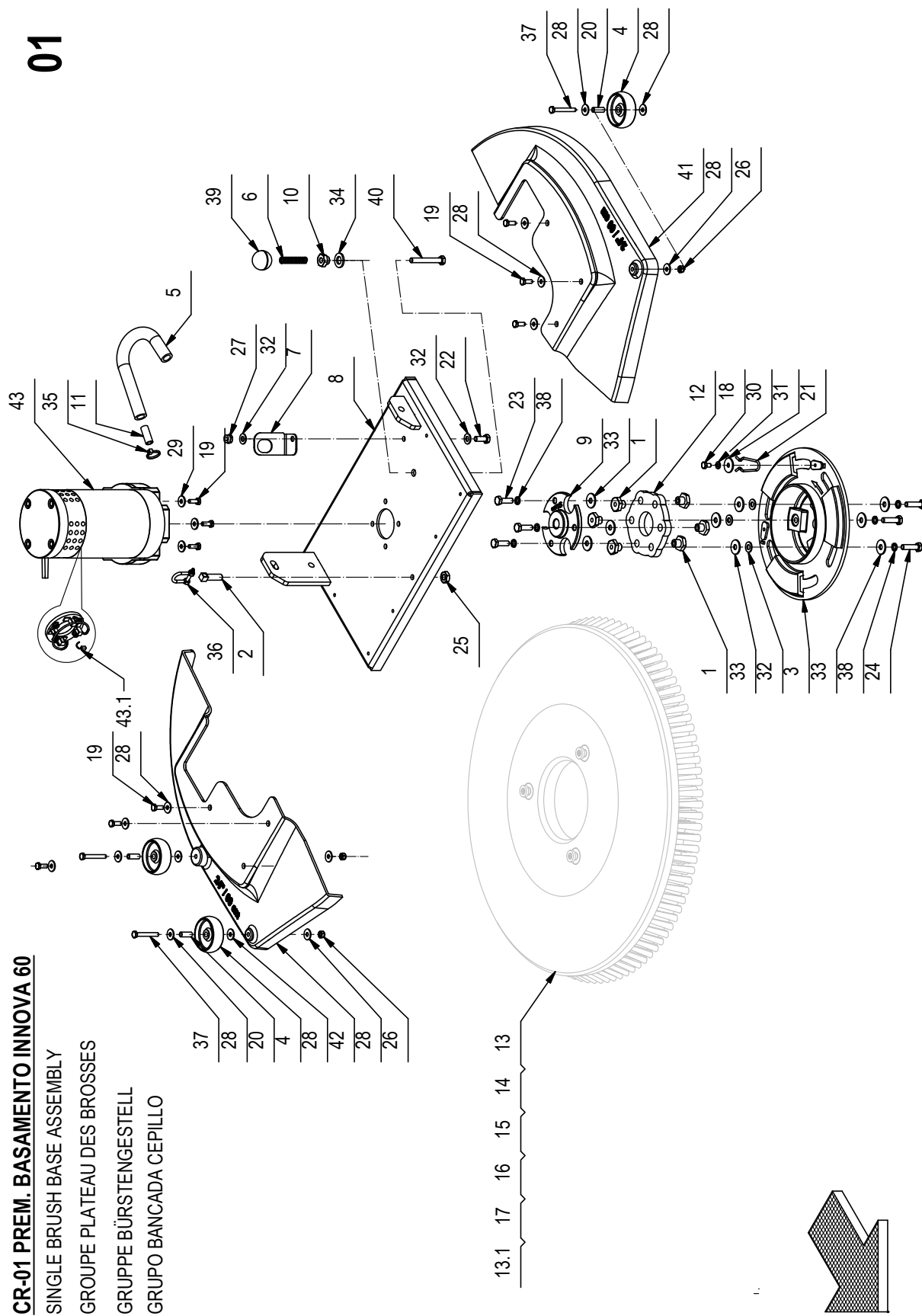
- = Documento válido desde la matrícula n°.
- ← = Documento válido hasta la matrícula n°.

PAG.	N. DOC.	VER.	SERIAL NUMBER

01

CR-01 PREM. BASAMENTO INNOVA 60

SINGLE BRUSH BASE ASSEMBLY
 GROUPE PLATEAU DES BROSSES
 GRUPPE BÜRSTENGESTELL
 GRUPO BANCADA CEPILLO



CR-01 PREM. BASAMENTO INNOVA 60

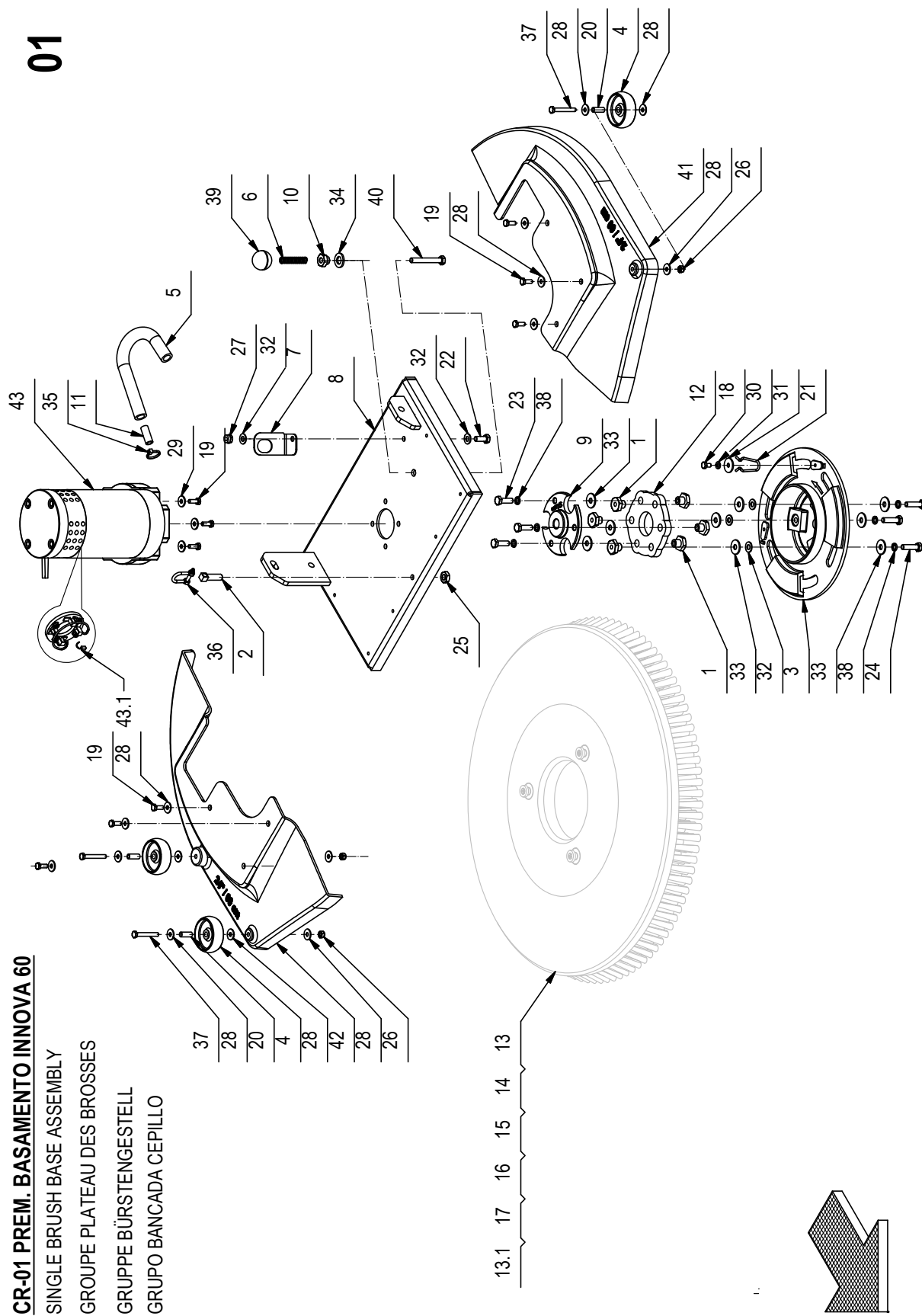
01

POS.	CODICE	QTÀ	DESCRIZIONE	DENOMINATION	DESCRIPTION	BENENNUNG	DESCRIPCION
1	202467	6	BOCCOLA CH22 d=M8 S=17 AVP	BUSHING	BAGUE	BUCHSE	CASQUILLO
2	203412	1	VITE SUPPORTO REGISTRO M10 L=40	SPECIAL SCREW	VITE SPECIALE	SPEZIALSCHRAUBE	TORNILLO REGOLADOR
3	205990	1	PIATTO PORTASPAZZOLA D=253	BRUSH PLATE	PLATEAU DE BROSE	BÜRSTENTRÄGER	PLATO PORTACEPILLO
4	209269	3	RUOTINA D=60 H=21 PLASTICA NERA	WHEEL	ROUE	RAD	RUEDA
5	209533	1	TUBO DI=13 De=20 L=220 PVC	PIPE	TUBE	ROHR	TUBO
6	210212	1	MOLLA COMPRESIONE 10.5x1x50	SPRING	RESSORT	FEDER	RESORTE
7	216281	1	STAFFA FISSAGGIO FIL.TRO MAXIMA 2008	SUPPORT	ATTAQUE	HALTERUNG	SOPORTE FIADOR
8	219076	1	BASAMENTO SPAZZOLA Ø610 MMG	BRUSH BASE	EMBASE DE BROSE	BÜRSTENGESTELL	BANCADA CEPILLO
9	219082	1	FLANGIA BASAMENTO Ø610 FILETTATA SX	FLANGE	FLASQUE	FLANSCH	BRIDA
10	221055	1	BOCCOLA D=CH19-G1/4 d=8 S=13.5 AVP	BUSHING	BAGUE	BUCHSE	CASQUILLO
11	221379	1	TUBO VITREO D=12 d=8 L=30	PIPE	TUBE	ROHR	TUBO
12	400255	1	GIUNTO ELASTICO D=115 S=11 GOMMA 4 TELE	JOINT	ATTACHE	SCHLOSS	JUNTA
13	405519	1	DISCO TRASC. D.585 CON CENTER LOCK	PAD HOLDER	DISQUE ENTRAÎNEUR	TREIBTELLERS	DISCO DE ARRASTRE
13.1	410575	1	CENTER LOCK H=20 A VITE VERDE	CENTER LOCK	CENTER LOCK	CENTER LOCK	CENTER LOCK
14	405627	1	SPAZZOLA D=610 NYLON 0.9	BRUSH	BROSSE	BÜRSTE	CEPILLO
15	405628	1	SPAZZOLA TYNEX D.610	BRUSH	BROSSE	BÜRSTE	CEPILLO
16	405629	1	SPAZZOLA PPL 0.9 D.610 NERA	BRUSH	BROSSE	BÜRSTE	CEPILLO
17	405630	1	SPAZZOLA PPL 0.6 D.610 BIANCA	BRUSH	BROSSE	BÜRSTE	CEPILLO
18	407658	1	VITE M6x10 TE UNI 5739 A2	SCREW	VIS	SCHRAUBE	TORNILLO
19	407663	10	VITE M6x16 TE UNI 5739 ZINC	SCREW	VIS	SCHRAUBE	TORNILLO
20	407976	3	DISTANZIALE D=8 d=6 S=21 OT163	SPACER	ENTRETOISE	DISTANZHÜLSE	DISTANCIADOR
21	408124	1	MOLLA BLOCCAGGIO SPAZZOLA	SPRING	RESSORT	FEDER	RESORTE
22	408670	1	VITE M8x20 TE UNI 5739 ZINC	SCREW	VIS	SCHRAUBE	TORNILLO
23	408674	3	VITE M8x25 TE UNI 5739 ZINC	SCREW	VIS	SCHRAUBE	TORNILLO
24	408676	3	VITE M8x30 TE UNI 5739 ZINC	SCREW	VIS	SCHRAUBE	TORNILLO
25	409059	1	DADO M10x6 UNI 5589 ZINC	NUT	ECROU	MUTTER	TUERCA
26	409082	3	DADO M6x6 AUTOBL UNI 7474 ZINC	LOCK NUT	ECROU AUTOFREINES	SICHERUNGSMUTTER	TUERCA AUTOBLOCCANTE
27	409085	1	DADO M8x8.5 AUTOBL UNI 7474 ZINC	LOCK NUT	ECROU AUTOFREINES	SICHERUNGSMUTTER	TUERCA AUTOBLOCCANTE
28	409160	15	ROSETTA 6x18x1.5 UNI 6593 ZINC	WASHER	RONDELLE	UNTERLAGSCHEIBE	ARANDELA
29	409161	4	ROSETTA 6.6x18x2 UNI 6593 A2	WASHER	RONDELLE	SCHIBE	ARANDELA
30	409164	1	ROSETTA GROWER 6x2,5x1,8 ASA B27 ZINC	LOCK WASHER	RONDELLE FREIN	ZAHNSCHIBE	ARANDELA DENTADA
31	409170	1	ROSETTA 6x24x2 UNI 6593 A2	WASHER	RONDELLE	UNTERLEGSCHEIBE	ARANDELA
32	409175	5	ROSETTA 8x17x1.6 UNI 6592 ZINC.	WASHER	RONDELLE	UNTERLAGSCHEIBE	ARANDELA
33	409179	9	ROSETTA 9x24x2.5 UNI 6593 ZINC	WASHER	RONDELLE	UNTERLAGSCHEIBE	ARANDELA
34	409201	1	ROSETTA 13x24x2.5 UNI 6592 ZINC	WASHER	RONDELLE	UNTERLAGSCHEIBE	ARANDELA
35	410274	1	FASCETTA PLASTICA 2.5x98	CLAMP	COLLIER	BRIDE	ABRAZADERA
36	410325	1	GRILLO ZINCATO M5	SPLIT PIN	GOUPILLE	SPLINT	PASADOR DE ALETAS
37	415719	3	VITE M6x45 TE UNI 5739 ZINCATA	SCREW	VIS	SCHRAUBE	TORNILLO
38	415946	6	ROSETTA M8 GROWER UNI 1751	LOCK WASHER	RONDELLE FREIN	ZAHNSCHIBE	ARANDELA DENTADA
39	416156	1	POMELLO A SFERA D.32 M8	KNOB	POMMEAU	RENDEL SCHRAUBE	POMO
40	422950	1	VITE M8x60 TE UNI 5737 (8.8) ZINC.	SCREW	VIS	SCHRAUBE	TORNILLO

01

CR-01 PREM. BASAMENTO INNOVA 60

SINGLE BRUSH BASE ASSEMBLY
 GROUPE PLATEAU DES BROSSES
 GRUPPE BÜRSTENGESTELL
 GRUPO BANCADA CEPILLO



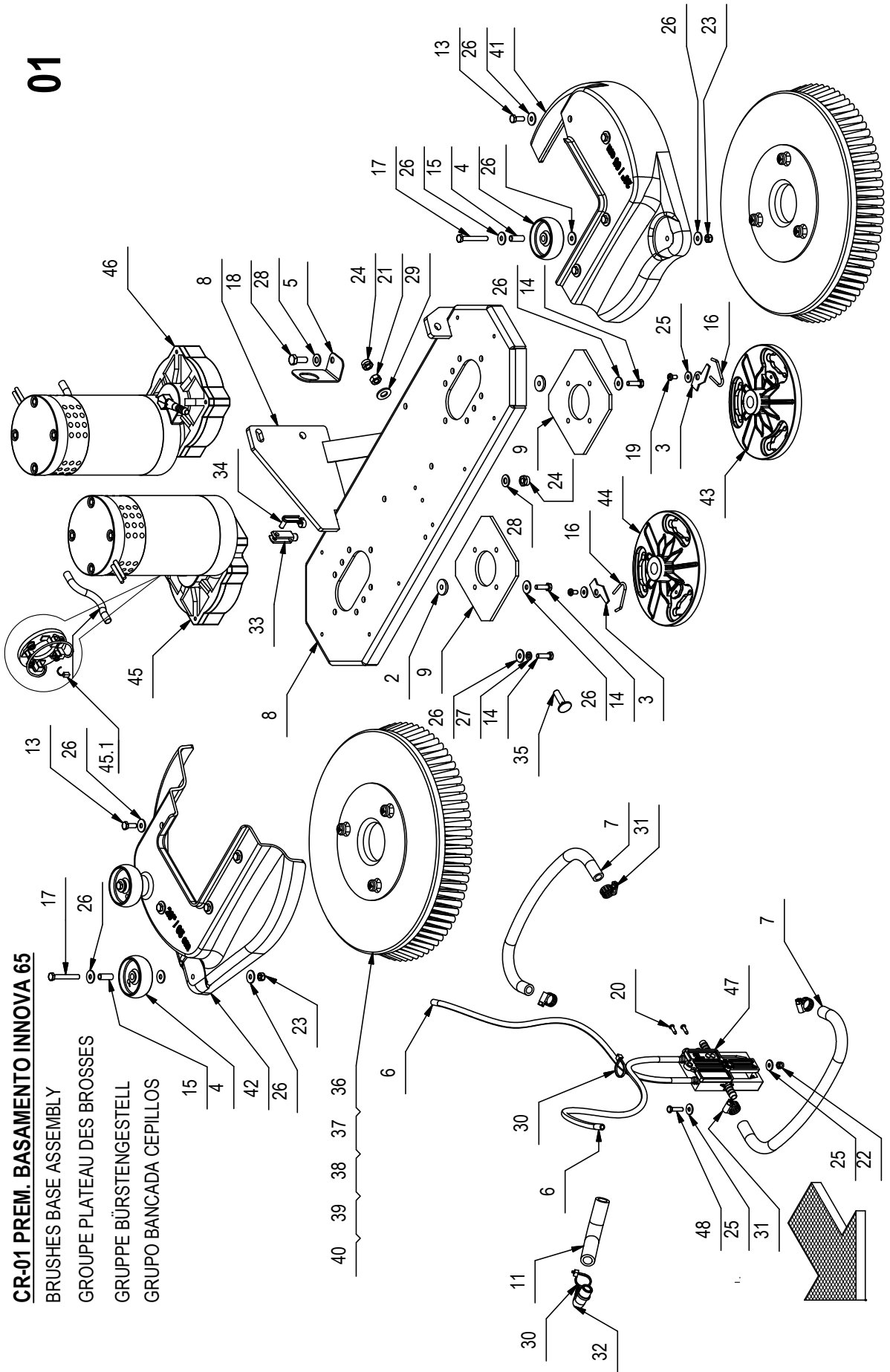
CR-01 PREM. BASAMENTO INNOVA 60**01**

POS.	CODICE	QTÀ	DESCRIZIONE	DENOMINATION	DESCRIPTION	BENENNUNG	DESCRIPCION
41	430783	1	CARTER BASAMENTO SX.D610 RAL7016 MMG	BASE COVER	PROTECTION	ABDECKUNG	PROTECCION BANCADA
42	430785	1	CARTER BASAMENTO DX.D610 RAL7016 MMG	BASE COVER	PROTECTION	ABDECKUNG	PROTECCION BANCADA
43	438300	1	MOTORID. 24V 500W 140RPM ALBERO FIL. SX	GEARED MOTOR ASSEMBLY	MOTO-REDUCTEUR COMPLET	GETRIEBEMOTOR KOMPLETT	MOTORREDUCTOR COMPLETO
43.1	422462	4	SPAZZ. MOT. 7X14X19 (FASTON)	CARBON BRUSH MOTOR	CHARBON MOTEUR	KOHLEBÜRSTE	ESCOBILLA MOTOR

01

CR-01 PREM. BASAMENTO INNOVA 65

- BRUSHES BASE ASSEMBLY
- GRUPE PLATEAU DES BROSSES
- GRUPPE BÜRSTENGESTELL
- GRUPO BANCADA CEPILLOS



CR-01 PREM. BASAMENTO INNOVA 65

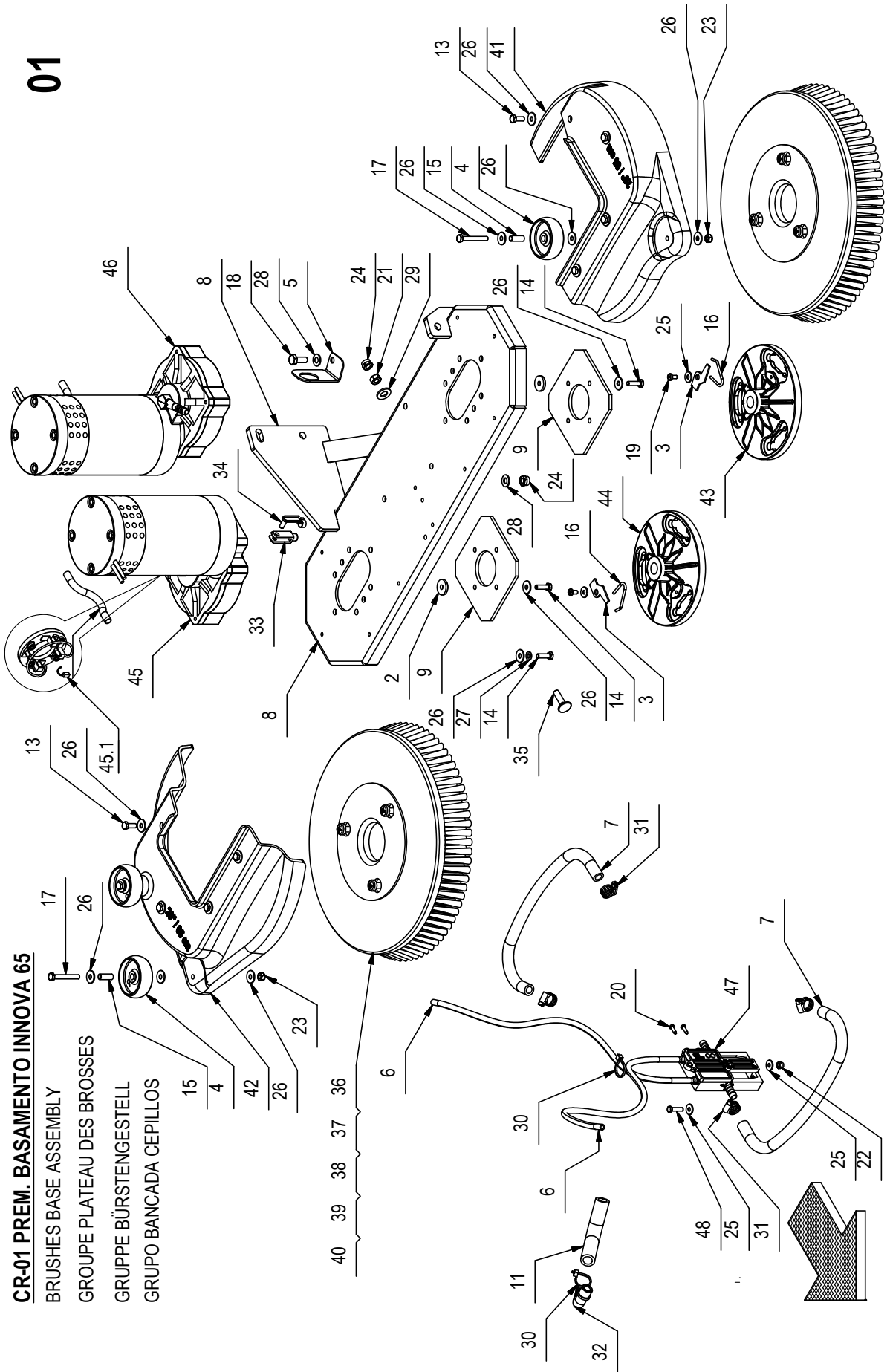
01

POS.	CODICE	QTÀ	DESCRIZIONE	DENOMINATION	DESCRIPTION	BENENNUNG	DESCRIPCION
1	202116	2	GUAINA TERMOR.9.5X300	SHEATH	GAINA	SCHUTZMANTEL	VAINA
2	203245	2	DISTANZIALE D=22 d=6.5 S=4 AVP	SPACER	ENTRETOISE	DISTANZHÜLSE	DISTANCIADOR
3	203268	2	PIASTRINA DI SICUREZZA	PLAQUE	PLAQUETTE	BEFESTIGUNGSAUFLAGE	PLAQUETA
4	209269	3	RUOTINA D=60 H=21 PLASTICA NERA	WHEEL	ROUE	RAD	RUEDA
5	216281	1	STAFFA FISSAGGIO FILTRO MAXIMA 2008	SUPPORT	ATTAQUE	HALTERUNG	SOPORTE FIJADOR
6	216307	2	TUBO D=8 d=5 L=500 VITREO	PIPE	TUBE	ROHR	TUBO
7	217607	2	TUBO DIAM.10X330 PVC SPIR. TRASPARENTE	PIPE	TUBE	ROHR	TUBO
8	218994	1	CORPO BASAMENTO SPAZZOLE 65-75-85 MMG	BRUSHES BASE	EMBASE DES BROSSES	BÜRSTENGESTELL	BANCADA CEPILLOS
9	218998	2	CONTROPIASTRA MOTORIDUTTORE MMG	PLAQUE	PLAQUE	BEFESTIGUNGSAUFLAGE	PLACA
11	219253	1	TUBO DI=13 De=20 L=120 PVC	PIPE	TUBE	ROHR	TUBO
13	407663	8	VITE M6x16 TE UNI 5739 ZINC	SCREW	VIS	SCHRAUBE	TORNILLO
14	407666	9	VITE M6x20 TE UNI 5739 ZINC	SCREW	VIS	SCHRAUBE	TORNILLO
15	407976	3	DISTANZIALE D=8 d=6 S=21 OT63	SPACER	ENTRETOISE	DISTANZHÜLSE	DISTANCIADOR
16	408128	2	MOLLA BLOCCAGGIO SPAZZOLA	SPRING	RESSORT	FEDER	RESSORTE
17	415719	3	VITE M6x45 TE UNI 5739 ZINCATA	SCREW	VIS	SCHRAUBE	TORNILLO
18	408670	1	VITE M8x20 TE UNI 5739 ZINC	SCREW	VIS	SCHRAUBE	TORNILLO
19	408848	2	VITE M5X10 TCTC UNI 7687 A2	SCREW	VIS	SCHRAUBE	TORNILLO
20	408876	2	VITE D.3.9x13 AUTOF. A2 UNI 6954	SCREW	VIS	SCHRAUBE	TORNILLO
21	409046	1	DADO M8x6.5 UNI 5588 ZINC	NUT	ECROU	MUTTER	TUERCA
22	409080	2	DADO M5x7 AUTOBL. UNI 7473 ZINC	LOCK NUT	ECROU AUTOFREINES	SICHERUNGSMUTTER	TUERCA AUTOBLOCCANTE
23	409082	3	DADO M6x6 AUTOBL UNI 7474 ZINC	LOCK NUT	ECROU AUTOFREINES	SICHERUNGSMUTTER	TUERCA AUTOBLOCCANTE
24	409085	2	DADO M8x8.5 AUTOBL. UNI 7474 ZINC	LOCK NUT	ECROU AUTOFREINES	SICHERUNGSMUTTER	TUERCA AUTOBLOCCANTE
25	409151	6	ROSETTA 5.5x15x1.5 UNI 6593 ZINC	WASHER	RONDELLE	UNTERLAGSCHEIBE	ARANDELA
26	409160	26	ROSETTA 6x18x1.5 UNI 6593 ZINC	WASHER	RONDELLE	UNTERLAGSCHEIBE	ARANDELA
27	409164	1	ROSETTA GROWER 6x2.5x1.8 ASA B27 ZINC	LOCK WASHER	RONDELLE FREIN	ZAHNSCHEIBE	ARANDELLA DENTADA
28	409175	2	ROSETTA 8x17x1.6 UNI 6592 ZINC.	WASHER	RONDELLE	UNTERLAGSCHEIBE	ARANDELA
29	409191	1	ROSETTA 10x21x2 UNI 6592 ZINC	WASHER	RONDELLE	UNTERLAGSCHEIBE	ARANDELA
30	410274	2	FASCETTA PLASTICA 2.5x98	CLAMP	COLLIER	BRIDE	ABRAZADERA
31	410292	4	FASCETTA A VITE 11/17 ABA	CLAMP	COLLIER	BRIDE	ABRAZADERA
32	410349	1	PORTAGOMMA A GOMITO 3/8"x12-13	CONNECTOR	RACCORD	SCHLAUCHANSCHLUSS	EMPALME TUBO DE GOMA
33	410455	1	FORCELLA M6X24 UNI 1676 LUNGA	FORK	FOURCHETTE	GABELKOPF	HORQUILLA
34	410463	1	CLIPS PER FORCELLA M6X24 LUNGA	CLIP	CLIP	KLIPP	CLIP
35	412133	1	VITE M8x30 TTQST UNI 5732 ZINC	SCREW	VIS	SCHRAUBE	TORNILLO
36	422971	2	SPAZZOLA D=340 FUSTO D=320	BRUSH	BROSSE	BÜRSTE	CEPILLO
37	422971	2	SPAZZOLA D=340 PPL06	BRUSH	BROSSE	BÜRSTE	CEPILLO
38	422972	2	SPAZZOLA D=340 PPL09	BRUSH	BROSSE	BÜRSTE	CEPILLO
48	407647	2	VITE M5x20 TE UNI 5739 ZINC	SCREW	VIS	SCHRAUBE	TORNILLO

01

CR-01 PREM. BASAMENTO INNOVA 65

- BRUSHES BASE ASSEMBLY
- GRUPE PLATEAU DES BROSSES
- GRUPPE BÜRSTENGESTELL
- GRUPO BANCADA CEPILLOS



CR-01 PREM. BASAMENTO INNOVA 65**01**

POS.	CODICE	QTÀ	DESCRIZIONE	DENOMINATION	DESCRIPTION	BENENNUNG	DESCRIPCION
39	422973	2	DISCO TRASCINATORE D=330	PAD HOLDER	DISQUE ENTRAÎNEUR	TREIBTELLERS	DISCO DE ARRASTRE
40	422981	2	SPAZZOLA D=340 TYNEX	BRUSH	BROSSE	BÜRSTE	CEPILLO
41	430738	1	CARTER BASAMENTO SX D340 RAL7016 MMG	BASE COVER	PROTECTION	ABDECKUNG	PROTECCION BANCADA
42	430739	1	CARTER BASAMENTO DX D340 RAL7016 MMG	BASE COVER	PROTECTION	ABDECKUNG	PROTECCION BANCADA
43	432020	1	FLANGIA DESTRA ATTACCO SPAZZOLA D=128	FLANGE	FLASQUE	FLANSCH	BRIDA
44	432021	1	FLANGIA SINISTRA ATTACCO SPAZZOLA D=128	FLANGE	FLASQUE	FLANSCH	BRIDA
45	438300	1	MOTORID. 24V 500W 140RPM ALBERO FIL. SX	GEARED MOTOR ASSEMBLY	MOTO-REDUCTEUR COMPLET	GETRIEBEMOTOR KOMPLETT	MOTORREDUCTOR COMPLETO
45.1	422462	4	SPAZZ. MOT. 7X14X19 (FASTON)	CARBON BRUSH MOTOR	CHARBON MOTEUR	KOHLEBÜRSTE	ESCOBILLA MOTOR
46	438563	1	MOTORID. 24V 500W 140RPM ALBERO FIL. DX	GEARED MOTOR ASSEMBLY	MOTO-REDUCTEUR COMPLET	GETRIEBEMOTOR KOMPLETT	MOTORREDUCTOR COMPLETO
47	442057	1	DISTRIBUTORE BASAMENTO BISPZZOLA	DISTRIBUTOR	DISTRIBUTEUR	VERTEILER	DISTRIBUIDOR
48	407647	2	VITE M5x20 TE UNI 5739 ZINC	SCREW	VIS	SCHRAUBE	TORNILLO

01

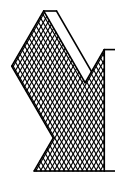
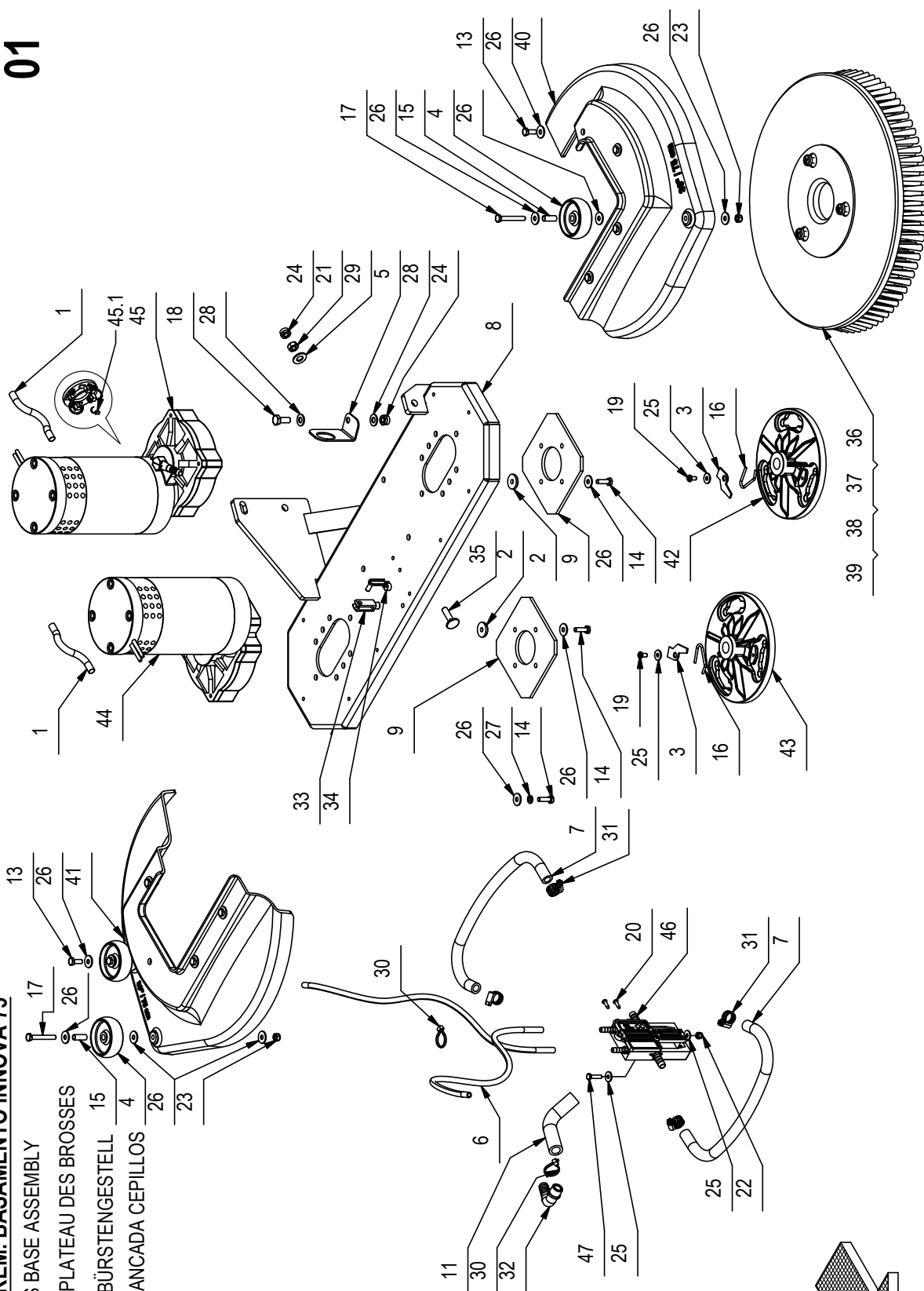
CR-01 PREM. BASAMENTO INNOVA 75

BRUSHES BASE ASSEMBLY

GROUPE PLATEAU DES BROSSES

GRUPPE BÜRSTENGESTELL

GRUPO BANCADA CEPILLOS



CR-01 PREM. BASAMENTO INNOVA 75

01

POS.	CODICE	QTÀ	DESCRIZIONE	DENOMINATION	DESCRIPTION	BENENNUNG	DESCRIPCION
1	202116	2	GUAINA TERMOR.9:5X300	SHEATH	GAINA	SCHUTZMANTEL	VAINA
2	203245	4	DISTANZIALE D=22 d=6.5 S=4 AVP	SPACER	ENTRETOISE	DISTANZHÜLSE	DISTANCIADOR
3	203268	2	PIASTRINA DI SICUREZZA	PLAQUE	PLAQUETTE	BEFESTIGUNGSAUFLAGE	PLAQUETA
4	209269	3	RUOTINA D=60 H=21 PLASTICA NERA	WHEEL	ROUE	RAD	RUEDA
5	216281	1	STAFFA FISSAGGIO FILTRO MAXIMA 2008	SUPPORT	ATTAQUE	HALTERUNG	SOPORTE FIJADOR
6	216307	2	TUBO D=8 d=5 L=500 VITREO	PIPE	TUBE	ROHR	TUBO
7	217607	2	TUBO DIAM.10X330 PVC SPIR. TRASPARENTE	PIPE	TUBE	ROHR	TUBO
8	218994	1	CORPO BASAMENTO SPAZZOLE 65-75-85 MMG	BRUSHES BASE	EMBASE DES BROSSES	BÜRSTENGESTELL	BANCADA CEPILLOS
9	218998	2	CONTROPIASTRA MOTORIDUTTORE MMG	PLAQUE	PLAQUE	BEFESTIGUNGSAUFLAGE	PLACA
11	219253	1	TUBO DI=13 De=20 L=120 PVC	PIPE	TUBE	ROHR	TUBO
13	407663	8	VITE M6x16 TE UNI 5739 ZINC	SCREW	VIS	SCHRAUBE	TORNILLO
14	407666	9	VITE M6x20 TE UNI 5739 ZINC	SCREW	VIS	SCHRAUBE	TORNILLO
15	407976	3	DISTANZIALE D=8 d=6 S=21 OT63	SPACER	ENTRETOISE	DISTANZHÜLSE	DISTANCIADOR
16	408128	2	MOLLA BLOCCAGGIO SPAZZOLA	SPRING	RESSORT	FEDER	RESSORTE
17	415719	3	VITE M6x45 TE UNI 5739 ZINCATA	SCREW	VIS	SCHRAUBE	TORNILLO
18	408670	1	VITE M8x20 TE UNI 5739 ZINC	SCREW	VIS	SCHRAUBE	TORNILLO
19	408848	2	VITE M5X10 TCTC UNI 7687 A2	SCREW	VIS	SCHRAUBE	TORNILLO
20	408876	2	VITE D.3.9x13 AUTOF. A2 UNI 6954	SCREW	VIS	SCHRAUBE	TORNILLO
21	409046	1	DADO M8x6.5 UNI 5588 ZINC	NUT	ECROU	MUTTER	TUERCA
22	409080	2	DADO M5x7 AUTOBL. UNI 7473 ZINC	LOCK NUT	ECROU AUTOFREINES	SICHERUNGSMUTTER	TUERCA AUTOBLOCANTE
23	409082	3	DADO M6x6 AUTOBL UNI 7474 ZINC	LOCK NUT	ECROU AUTOFREINES	SICHERUNGSMUTTER	TUERCA AUTOBLOCANTE
24	409085	2	DADO M8x8.5 AUTOBL. UNI 7474 ZINC	LOCK NUT	ECROU AUTOFREINES	SICHERUNGSMUTTER	TUERCA AUTOBLOCANTE
25	409151	6	ROSETTA 5.5x15x1.5 UNI 6593 ZINC	WASHER	RONDELLE	UNTERLAGSCHEIBE	ARANDELA
26	409160	26	ROSETTA 6x18x1.5 UNI 6593 ZINC	WASHER	RONDELLE	UNTERLAGSCHEIBE	ARANDELA
27	409164	1	ROSETTA GROMER 6x2.5x1,8 ASA B27 ZINC	LOCK WASHER	RONDELLE FREIN	ZAHNSCHEIBE	ARANDELLA DENTADA
28	409175	2	ROSETTA 8x17x1.6 UNI 6592 ZINC.	WASHER	RONDELLE	UNTERLAGSCHEIBE	ARANDELA
29	409191	1	ROSETTA 10X21X2 UNI 6592 ZINC	WASHER	RONDELLE	UNTERLAGSCHEIBE	ARANDELA
30	410274	2	FASCETTA PLASTICA 2.5x98	CLAMP	COLLIER	BRIDE	ABRAZADERA
31	410292	4	FASCETTA A VITE 11/17 ABA	CLAMP	COLLIER	BRIDE	ABRAZADERA
32	410349	1	PORTAGOMMA A GOMITO 3/8"x12-13	CONNECTOR	RACCORD	SCHLAUCHANSCHLUSS	EMPALME TUBO DE GOMA
33	410455	1	FORCELLA M6X24 UNI 1676 LUNGA	FORK	FOURCHETTE	GABELKOPF	HORQUILLA
34	410463	1	CLIPS PER FORCELLA M6X24 LUNGA	CLIP	CLIP	KLIPP	CLIP
35	412133	1	VITE M8x30 TTGST UNI 5732 ZINC	SCREW	VIS	SCHRAUBE	TORNILLO
36	427716	2	SPAZZ. D=380 PPL 0,6	BRUSH	BROSSE	BÜRSTE	CEPILLO
37	427716	2	SPAZZOLA D=390 FUSTO D=380	BRUSH	BROSSE	BÜRSTE	CEPILLO
38	427717	2	SPAZZ. D=380 PPL 0,9	BRUSH	BROSSE	BÜRSTE	CEPILLO
39	427719	2	SPAZZ. D=380 TYNEX 0,9	BRUSH	BROSSE	BÜRSTE	CEPILLO

01

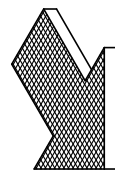
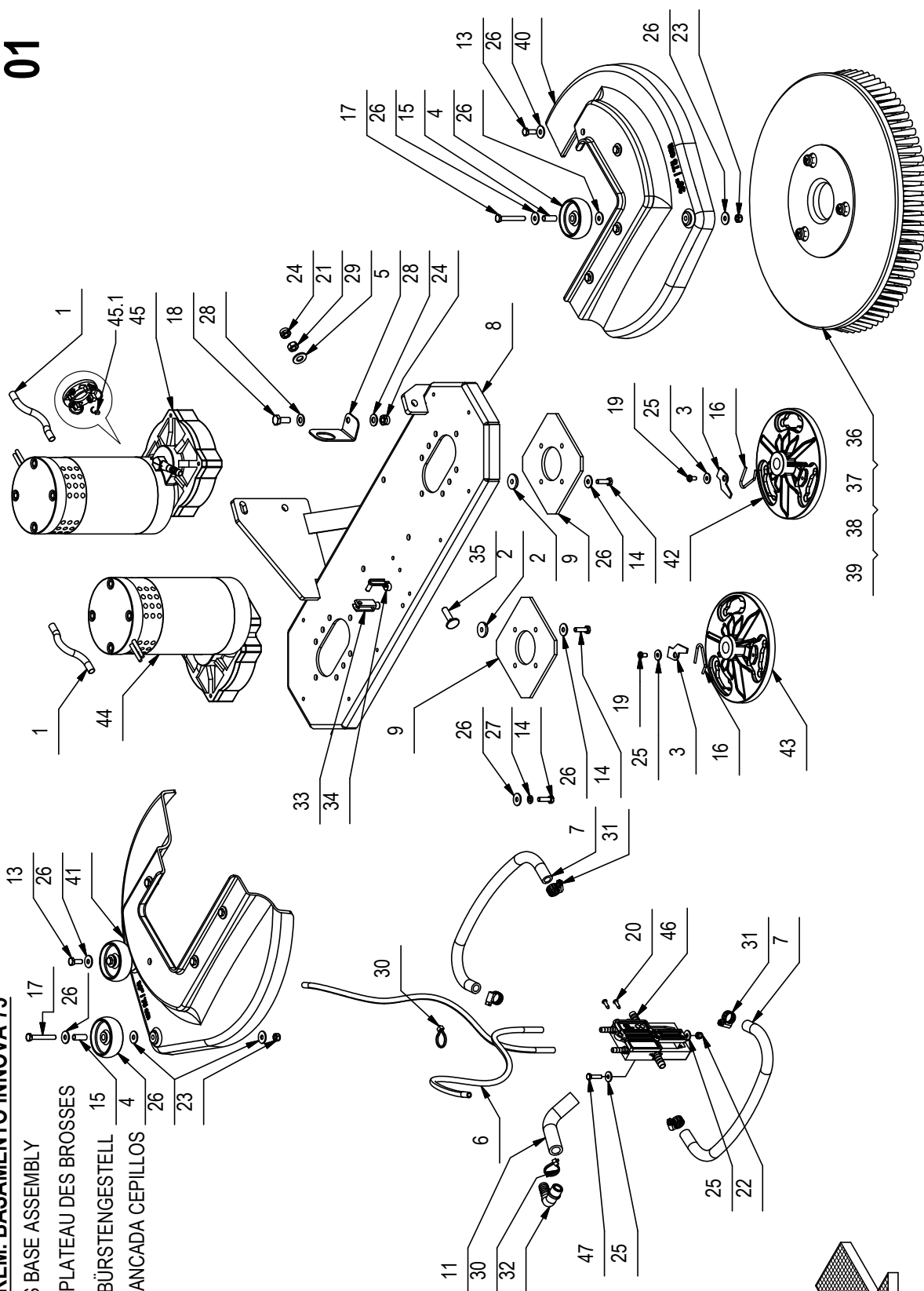
CR-01 PREM. BASAMENTO INNOVA 75

BRUSHES BASE ASSEMBLY

GROUPE PLATEAU DES BROSSES

GRUPPE BÜRSTENGESTELL

GRUPO BANCADA CEPILLOS



CR-01 PREM. BASAMENTO INNOVA 75**01**

POS.	CODICE	QTÀ	DESCRIZIONE	DENOMINATION	DESCRIPTION	BENENNUNG	DESCRIPCION
40	430736	1	CARTER BASAMENTO SX.D390 RAL 7016 MMG	BASE COVER	PROTECTION	ABDECKUNG	PROTECCION BANCADA
41	430737	1	CARTER BASAMENTO DX.D390 RAL 7016 MMG	BASE COVER	PROTECTION	ABDECKUNG	PROTECCION BANCADA
42	432020	1	FLANGIA DESTRA ATTACCO SPAZZOLA D=128	FLANGE	FLASQUE	FLANSCH	BRIDA
43	432021	1	FLANGIA SINISTRA ATTACCO SPAZZOLA D=128	FLANGE	FLASQUE	FLANSCH	BRIDA
44	438300	1	MOTORID. 24V 500W 140RPM ALBERO FIL. SX	GEARED MOTOR ASSEMBLY	MOTO-REDUCTEUR COMPLET	GETRIEBEMOTOR KOMPLETT	MOTORREDUCTOR COMPLETO
44.1	422462	4	SPAZZ. MOT. 7X14X19 (FASTON)	CARBON BRUSH MOTOR	CHARBON MOTEUR	KOHLEBÜRSTE	ESCOBILLA MOTOR
45	438563	1	MOTORID. 24V 500W 140RPM ALBERO FIL. DX	GEARED MOTOR ASSEMBLY	MOTO-REDUCTEUR COMPLET	GETRIEBEMOTOR KOMPLETT	MOTORREDUCTOR COMPLETO
45.1	422462	4	SPAZZ. MOT. 7X14X19 (FASTON)	CARBON BRUSH MOTOR	CHARBON MOTEUR	KOHLEBÜRSTE	ESCOBILLA MOTOR
46	442057	1	DISTRIBUTORE BASAMENTO BISPAZZOLA	DISTRIBUTOR	DISTRIBUTEUR	VERTEILER	DISTRIBUIDOR
47	407647	2	VITE M5x20 TE UNI 5739 ZINC	SCREW	VIS	SCHRAUBE	TORNILLO

01

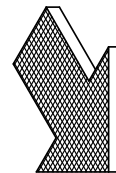
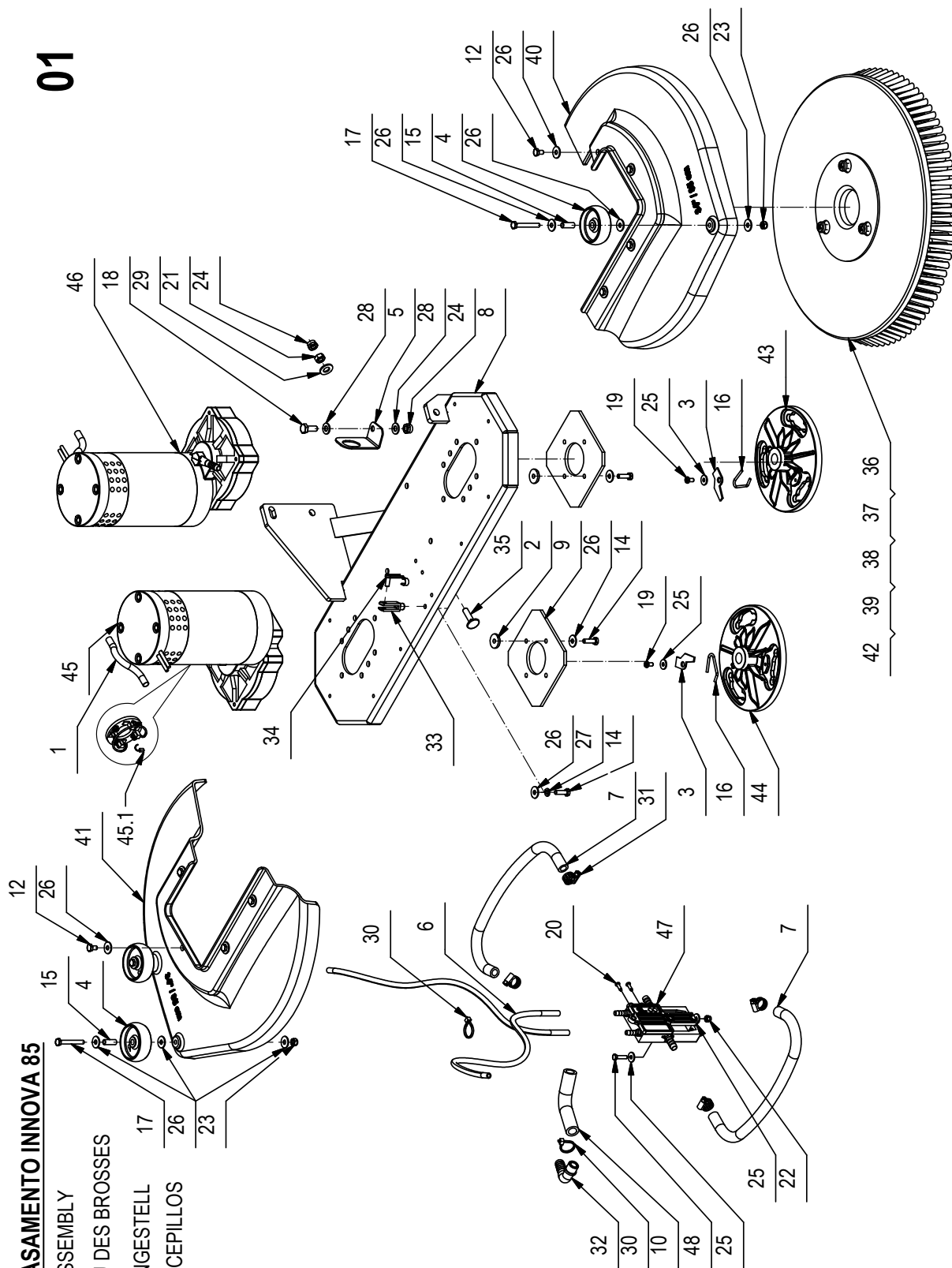
CR-01 PREM. BASAMENTO INNOVA 85

BRUSHES BASE ASSEMBLY

GROUPE PLATEAU DES BROSSES

GRUPPE BÜRSTENGESTELL

GRUPO BANCADA CEPILLOS



CR-01 PREM. BASAMENTO INNOVA 85

01

POS.	CODICE	QTÀ	DESCRIZIONE	DENOMINATION	DESCRIPTION	BENENNING	DESCRIPCION
1	202116	2	GUAINA TERMOR.9:5X300	SHEATH	GAINA	SCHUTZMANTEL	VAINA
2	203245	2	DISTANZIALE D=22 d=6.5 S=4 AVP	SPACER	ENTRETOISE	DISTANZHÜLSE	DISTANCIADOR
3	203268	2	PIASTRINA DI SICUREZZA	PLAQUE	PLAQUETTE	BEFESTIGUNGSAUFLAGE	PLAQUETA
4	209269	3	RUOTINA D=60 H=21 PLASTICA NERA	WHEEL	ROUE	RAD	RUEDA
5	216281	1	STAFFA FISSAGGIO FILTRO MAXIMA 2008	SUPPORT	ATTAQUE	HALTERUNG	SOPORTE FIJADOR
6	216307	2	TUBO D=8 d=5 L=500 VITREO	PIPE	TUBE	ROHR	TUBO
7	217607	2	TUBO DIAM.10X330 PVC SPIR. TRASPARENTE	PIPE	TUBE	ROHR	TUBO
8	218994	1	CORPO BASAMENTO SPAZZOLE 65-75-85 MMG	BRUSHES BASE	EMBASE DES BROSSES	BÜRSTENGESTELL	BANCADA CEPILLOS
9	218998	2	CONTROPIASTRA MOTORIDUTTORE MMG	PLAQUE	PLAQUE	BEFESTIGUNGSAUFLAGE	PLACA
10	219253	1	TUBO DI=13 De=20 L=120 PVC	PIPE	TUBE	ROHR	TUBO
12	407657	7	VITE M6X10 TE UNI 5739 ZINC	SCREW	VIS	SCHRAUBE	TORNILLO
13	407663	1	VITE M6X16 TE UNI 5739 ZINC	SCREW	VIS	SCHRAUBE	TORNILLO
14	407666	9	VITE M6X20 TE UNI 5739 ZINC	SCREW	VIS	SCHRAUBE	TORNILLO
15	407976	3	DISTANZIALE D=8 d=6 S=21 OT63	SPACER	ENTRETOISE	DISTANZHÜLSE	DISTANCIADOR
16	408128	2	MOLLA BLOCCAGGIO SPAZZOLA	SPRING	RESSORT	FEDER	RESSORTE
17	415719	3	VITE M6X45 TE UNI 5739 ZINCATA	SCREW	VIS	SCHRAUBE	TORNILLO
18	408670	1	VITE M8X20 TE UNI 5739 ZINC	SCREW	VIS	SCHRAUBE	TORNILLO
19	408848	2	VITE M5X10 TCTC UNI 7687 A2	SCREW	VIS	SCHRAUBE	TORNILLO
20	408876	2	VITE D.3.9X13 AUTOF. A2 UNI 6954	SCREW	VIS	SCHRAUBE	TORNILLO
21	409046	1	DADO M8X6.5 UNI 5588 ZINC	NUT	ECROU	MUTTER	TUERCA
22	409080	2	DADO M5X7 AUTOBL. UNI 7473 ZINC	LOCK NUT	ECROU AUTOFREINES	SICHERUNGSMUTTER	TUERCA AUTOBLOCCANTE
23	409082	3	DADO M6X6 AUTOBL UNI 7474 ZINC	LOCK NUT	ECROU AUTOFREINES	SICHERUNGSMUTTER	TUERCA AUTOBLOCCANTE
24	409085	2	DADO M8X8.5 AUTOBL. UNI 7474 ZINC	LOCK NUT	ECROU AUTOFREINES	SICHERUNGSMUTTER	TUERCA AUTOBLOCCANTE
25	409151	6	ROSETTA 5.5X15X1.5 UNI 6593 ZINC	WASHER	RONDELLE	UNTERLAGSCHEIBE	ARANDELA
26	409160	26	ROSETTA 6X18X1.5 UNI 6593 ZINC	WASHER	RONDELLE	UNTERLAGSCHEIBE	ARANDELA
27	409164	1	ROSETTA GROWER 6x2.5x1,8 ASA B27 ZINC	LOCK WASHER	RONDELLE FREIN	ZAHNSCHEIBE	ARANDELLA DENTADA
28	409175	2	ROSETTA 8x17x1.6 UNI 6592 ZINC.	WASHER	RONDELLE	UNTERLAGSCHEIBE	ARANDELA
29	409191	1	ROSETTA 10X21X2 UNI 6592 ZINC	WASHER	RONDELLE	UNTERLAGSCHEIBE	ARANDELA
30	410274	2	FASCETTA PLASTICA 2.5x98	CLAMP	COLLIER	BRIDE	ABRAZADERA
31	410292	4	FASCETTA A VITE 11/17 ABA	CLAMP	COLLIER	BRIDE	ABRAZADERA
32	410349	1	PORTAGOMMA A GOMITO 3/8"x12-13	CONNECTOR	RACCORD	SCHLAUCHANSCHLUSS	EMPALME TUBO DE GOMA
33	410455	1	FORCELLA M6X24 UNI 1676 LUNGA	FORK	FOURCHETTE	GABELKOPF	HORQUILLA
34	410463	1	CLIPS PER FORCELLA M6X24 LUNGA	CLIP	CLIP	KLIPP	CLIP
35	412133	1	VITE M8X30 TTQST UNI 5732 ZINC	SCREW	VIS	SCHRAUBE	TORNILLO
36	430696	2	SPAZZOLA D=430 PPL 0,3 AZZURRO	BRUSH	BROSSE	BÜRSTE	CEPILLO
37	430697	2	SPAZZOLA D=430 FUSTO D=410	BRUSH	BROSSE	BÜRSTE	CEPILLO
38	430698	2	SPAZZOLA D=430 PPL 0,9 NERO	BRUSH	BROSSE	BÜRSTE	CEPILLO

01

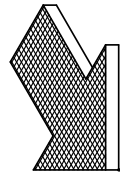
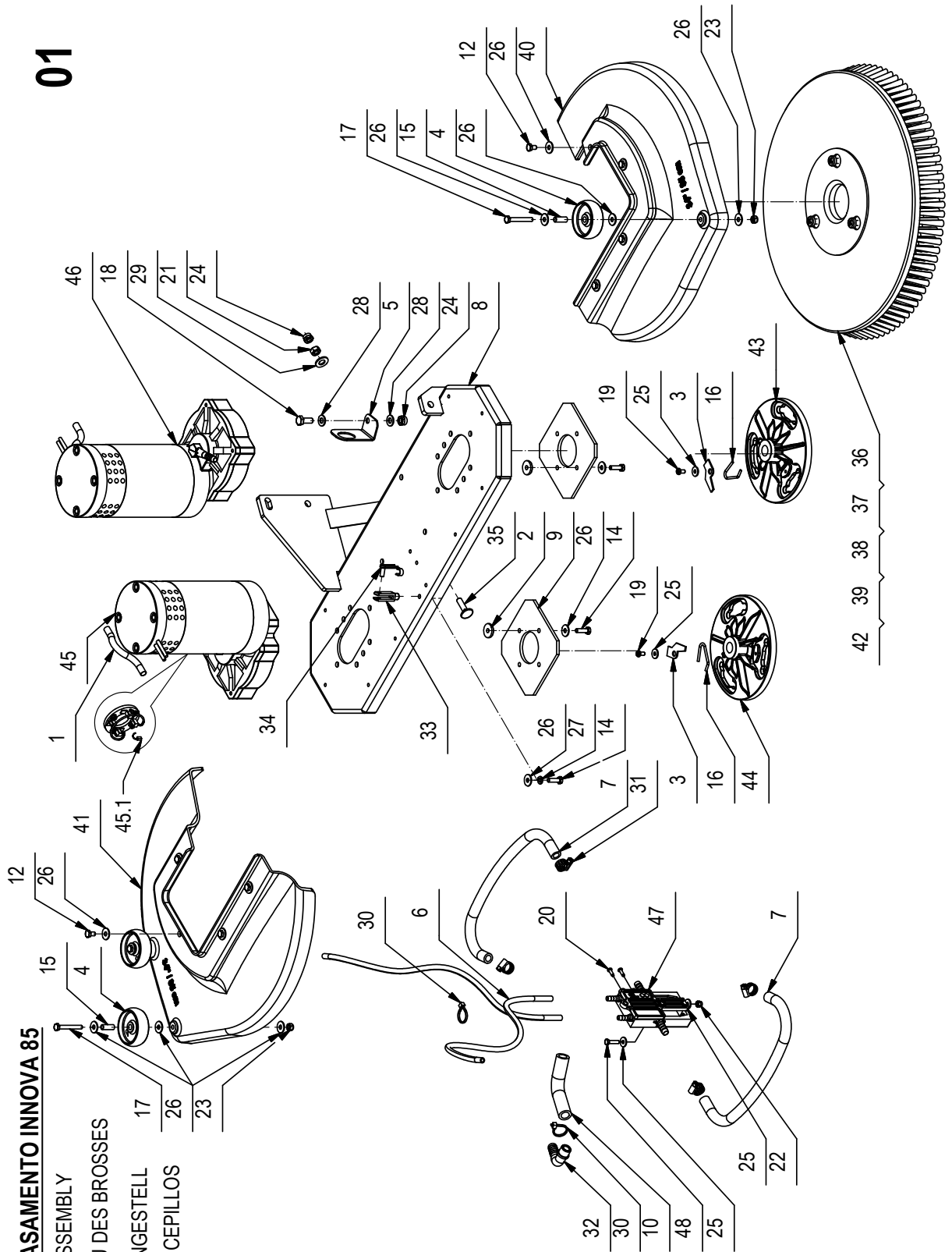
CR-01 PREM. BASAMENTO INNOVA 85

BRUSHES BASE ASSEMBLY

GROUPE PLATEAU DES BROSSES

GRUPPE BÜRSTENGESTELL

GRUPO BANCADA CEPILLOS



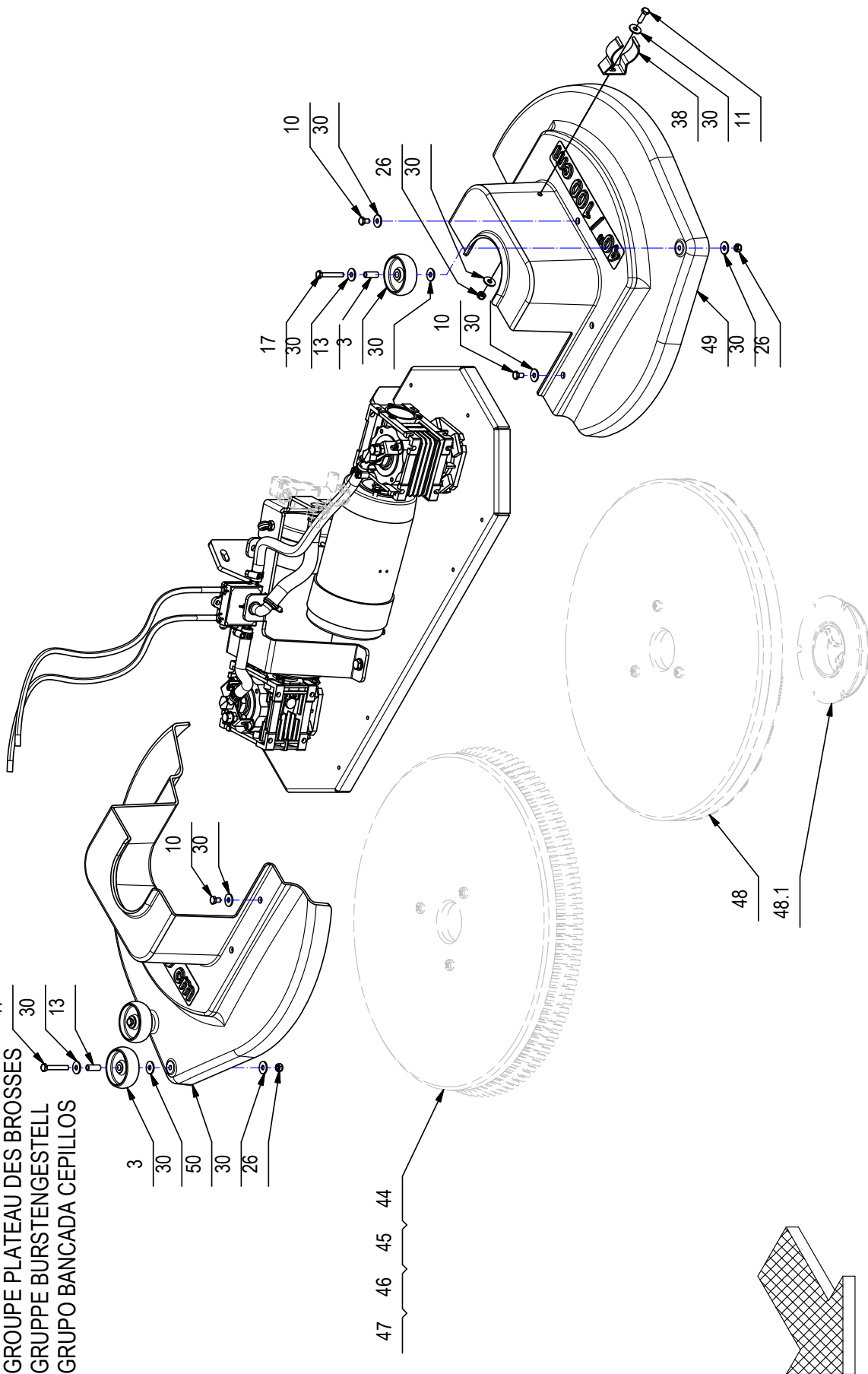
CR-01 PREM. BASAMENTO INNOVA 85**01**

POS.	CODICE	QTÀ	DESCRIZIONE	DENOMINATION	DESCRIPTION	BENENNUNG	DESCRIPCION
39	430699	2	SPAZZOLA D=430 TYNEX GRIGIO	BRUSH	BROSSE	BÜRSTE	CEPILLO
40	430734	1	CARTER BASAMENTO SX D430 RAL7016 MMG	BASE COVER	PROTECTION	ABDECKUNG	PROTECCION BANCADA
41	430735	1	CARTER BASAMENTO DX D430 RAL7016 MMG	BASE COVER	PROTECTION	ABDECKUNG	PROTECCION BANCADA
42	431122	2	DISCO TRASC. D=410 - d=128 + CENTER LOCK	PAD HOLDER	DISQUE ENTRAÎNEUR	TREIBTELLERS	DISCO DE ARRASTRE
43	432020	1	FLANGIA DESTRA ATTACCO SPAZZOLA D=128	FLANGE	FLASQUE	FLANSCH	BRIDA
44	432021	1	FLANGIA SINISTRA ATTACCO SPAZZOLA D=128	FLANGE	FLASQUE	FLANSCH	BRIDA
45	438300	1	MOTORID. 24V 500W 140RPM ALBERO FIL. SX	GEARED MOTOR ASSEMBLY	MOTO-REDUCTEUR COMPLET	GETRIEBEMOTOR KOMPLETT	MOTORREDUCTOR COMPLETO
45.1	422462	4	SPAZZ. MOT. 7X14X19 (FASTON)	CARBON BRUSH MOTOR	CHARBON MOTEUR	KOHLEBÜRSTE	ESCOBILLA MOTOR
46	438563	1	MOTORID. 24V 500W 140RPM ALBERO FIL. DX	GEARED MOTOR ASSEMBLY	MOTO-REDUCTEUR COMPLET	GETRIEBEMOTOR KOMPLETT	MOTORREDUCTOR COMPLETO
46.1	422462	4	SPAZZ. MOT. 7X14X19 (FASTON)	CARBON BRUSH MOTOR	CHARBON MOTEUR	KOHLEBÜRSTE	ESCOBILLA MOTOR
47	442057	1	DISTRIBUTORE BASAMENTO BISPAZZOLA	DISTRIBUTOR	DISTRIBUTEUR	VERTEILER	DISTRIBUIDOR
48	407647	2	VITE M5x20 TE UNI 5739 ZINC	SCREW	VIS	SCHRAUBE	TORNILLO

01

CR-01 PREM. BASAMENTO INNOVA 100

- BRUSHES BASE ASSEMBLY 17
- GRUPE PLATEAU DES BROSSES 30
- GRUPE BURSTENGESTELL 13
- GRUPO BANCADA CEPILLOS 3



CR-01 PREM. BASAMENTO INNOVA 100

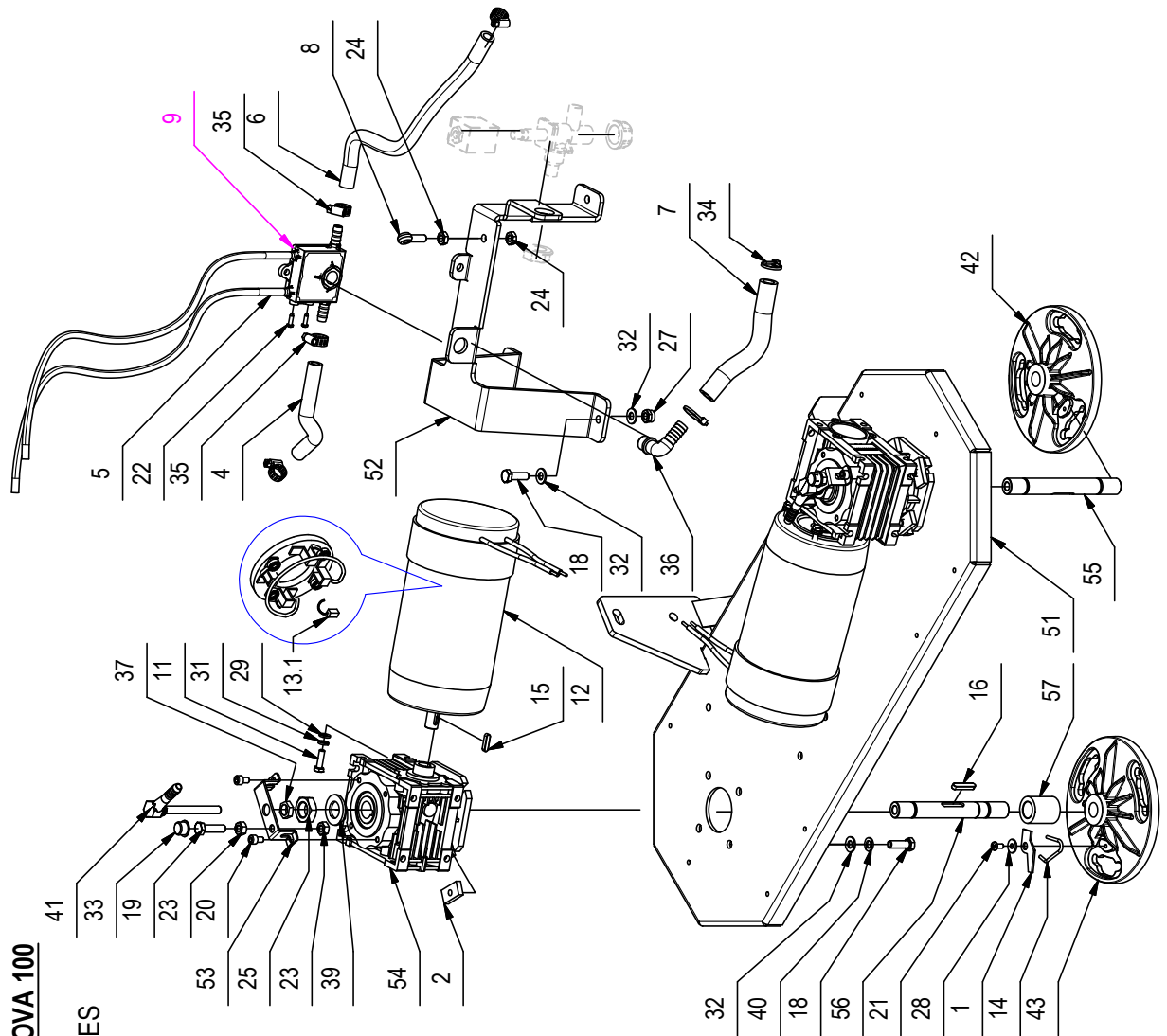
01

POS.	CODICE	QTÀ	DESCRIZIONE	DENOMINATION	DESCRIPTION	BENENNUNG	DESCRIPCION
1	203268	2	PIASTRINA DI SICUREZZA	PLAQUE	PLAQUETTE	BEFESTIGUNGSAUFLAGE	PLAQUETA
2	204952	8	PIASTRINA M8 RIDUTTORE STM	PLAQUE	PLAQUETTE	BEFESTIGUNGSAUFLAGE	PLAQUETA
3	209269	3	RUOTINA D=60 H=21 PLASTICA NERA	WHEEL	ROUE	RAD	RUEDA
4	209625	1	TUBO DIAM.10X140 PVC SPIR. TRASPARENTE	PIPE	TUBE	ROHR	TUBO
5	216307	2	TUBO D=8 d=5 L=500 VITREO	PIPE	TUBE	ROHR	TUBO
6	217607	1	TUBO DIAM.10X330 PVC SPIR. TRASPARENTE	PIPE	TUBE	ROHR	TUBO
7	222579	1	TUBO DI=13 De=20 L=160	HOSE	TUYAU	SCHLAUCH	TUBO DE GOMA
8	222584	1	TIRANTE AD OCCHIO M8x27	TIE ROD	TIGE	SPANNSTANGE	TIRANTE
9	225175	1	DISTRIBUTORE BASAMENTO BISPAZZOLA				
10	407657	8	VITE M6X10 TE UNI 5739 ZINC	SCREW	VIS	SCHRAUBE	TORNILLO
11	407666	9	VITE M6X20 TE UNI 5739 ZINC	SCREW	VIS	SCHRAUBE	TORNILLO
12	407717	2	MOTORE 24V 600W 1800G MP80M	MOTOR	MOTEUR	MOTOR	MOTOR
12.1	409420	4	SPAZZ. MOT. 10X18X18 GM4EC01	CARBON BRUSH MOTOR	CHARBON MOTEUR	KOHLEBURSTE	ESCOBILLA MOTOR
13	407976	3	DISTANZIALE D=8 d=6 S=21 OT63	SPACER	ENTRETOISE	DISTANZHÜLSE	DISTANCIADOR
14	408128	2	MOLLA BLOCCAGGIO SPAZZOLA	SPRING	RESSORT	FEDER	RESORTE
15	408402	2	LINGUETTA 5X5X20 UNI 6604/69	KEY	CLAVETTE	KEIL	CLAVIJA
16	408406	2	LINGUETTA 6x5x30 UNI 6604 RIBASSATA	KEY	CLAVETTE	KEIL	CLAVIJA
17	408660	3	VITE M6x40 TE UNI 5739 ZINC	SCREW	VIS	SCHRAUBE	TORNILLO
18	408674	11	VITE M6x25 TE UNI 5739 ZINC	SCREW	VIS	SCHRAUBE	TORNILLO
19	408676	2	VITE M6x30 TE UNI 5739 ZINC	SCREW	VIS	SCHRAUBE	TORNILLO
20	408805	4	VITE M6x10 TCEI UNI 5931 ZINC	SCREW	VIS	SCHRAUBE	TORNILLO
21	408848	2	VITE M5X10 TCTC UNI 7687 A2	SCREW	VIS	SCHRAUBE	TORNILLO
22	408876	2	VITE D.3,9x13 AUTOF. A2 UNI 6954	SCREW	VIS	SCHRAUBE	TORNILLO
23	409046	4	DADO M8x6,5 UNI 5588 ZINC	NUT	ECROU	MUTTER	TUERCA
24	409054	2	DADO M8x5 UNI 5589 ZINC	NUT	ECROU	MUTTER	TUERCA
25	409074	2	DADO M18x1,5x9 UNI 5589 ZINC	NUT	ECROU	MUTTER	TUERCA
26	409082	4	DADO M6x6 AUTOBL UNI 7474 ZINC	LOCK NUT	ECROU AUTOFREINES	SICHERUNGSMUTTER	TUERCA AUTOBLOCCANTE
27	409085	3	DADO M8x8,5 AUTOBL. UNI 7474 ZINC	LOCK NUT	ECROU AUTOFREINES	SICHERUNGSMUTTER	TUERCA AUTOBLOCCANTE
28	409151	2	ROSETTA 5,5x15x1,5 UNI 6593 ZINC	WASHER	RONDELLE	UNTERLAGSCHEIBE	ARANDELA
29	409156	8	ROSETTA 6x12x1,6 UNI 6592 ZINC	WASHER	RONDELLE	UNTERLAGSCHEIBE	ARANDELA
30	409160	19	ROSETTA 6x18x1,5 UNI 6593 ZINC	WASHER	RONDELLE	UNTERLAGSCHEIBE	ARANDELA
31	409164	8	ROSETTA GROWER 6x2,5x1,8 ASA B27 ZINC	LOCK WASHER	RONDELLE FREIN	ZAHNSCHEIBE	ARANDELLA DENTADA
32	409175	14	ROSETTA 8x17x1,6 UNI 6592 ZINC.	WASHER	RONDELLE	UNTERLAGSCHEIBE	ARANDELA
33	409832	2	TAPPO SALVAFILLETTO D=14,5	CAP	CAPUCHON	KAPPE	TAPON
34	410274	2	FASCETTA PLASTICA 2,5x98	CLAMP	COLLIER	BRIDE	ABRAZADERA
35	410292	4	FASCETTA A VITE 11/17 ABA	CLAMP	COLLIER	BRIDE	ABRAZADERA
36	410349	1	PORTAGOMMA A GOMITO 3/8"x12-13	CONNECTOR	RACCORD	SCHLAUCHANSCHLUSS	EMPALME TUBO DE GOMA
37	410443	2	DADO 1/4" GAS	NUT	ECROU	MUTTER	TUERCA

01

CR-01 PREM. BASAMENTO INNOVA 100

BRUSHES BASE ASSEMBLY
 GROUPE PLATEAU DES BROSSES
 GRUPPE BURSTENGESTELL
 GRUPO BANCADA CEPILLOS



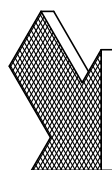
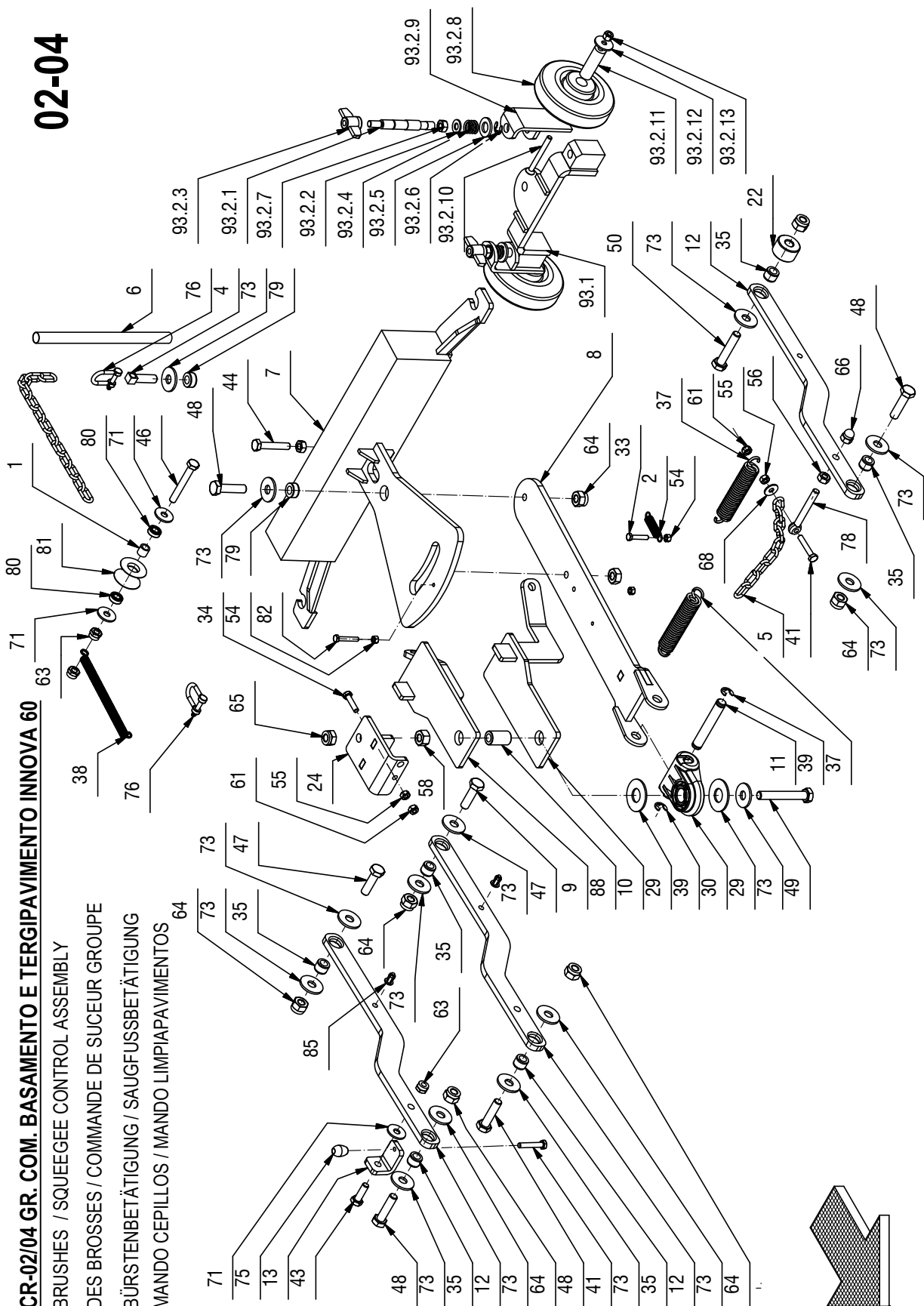
CR-01 PREM. BASAMENTO INNOVA 100**01**

POS.	CODICE	QTÀ	DESCRIZIONE	DENOMINATION	DESCRIPTION	BENENNING	DESCRIPCION
38	412123	1	CLIP ABS FISSAGGIO TUBO D=38	SPRING	RESSORT	FEDER	RESORTE
39	415933	2	ROSETTA M18 UNI 6592 ZINC.	WASHER	RONDELLE	UNTERLAGSCHIBE	ARANDELA
40	417997	8	RONDELLA D.8 GROWER ZINCATA	LOCK WASHER	RONDELLE FREIN	ZAHNSCHIBE	ARANDELLA DENTADA
41	423060	2	PORTAGONIMA ESAGONALE FILET. G1/4 MASCHIO	FITTING	RACCORD	VERSCHRAUBUNG	RACOR
42	432020	1	FLANGIA DESTRA ATTACCO SPAZZOLA D=128	FLANGE	FLASQUE	FLANSCH	BRIDA
43	432021	1	FLANGIA SINISTRA ATTACCO SPAZZOLA D=128	FLANGE	FLASQUE	FLANSCH	BRIDA
44	436310	2	SPAZZOLA D=510 FUSTO D=490	BRUSH	BROSSE	BÜRSTE	CEPILLO
45	436311	1	SPAZZOLA D=510 PPL 0.6	BRUSH	BROSSE	BÜRSTE	CEPILLO
46	436312	1	SPAZZOLA D=510 PPL 0.9	BRUSH	BROSSE	BÜRSTE	CEPILLO
47	436314	1	SPAZZOLA D=510 TYNEX	BRUSH	BROSSE	BÜRSTE	CEPILLO
48	436316	2	DISCO TRASCINATORE D=497 + CENTER LOCK	BRUSH	BROSSE	BÜRSTE	CEPILLO
49	436317	1	CARTER BASAMENTO SX D505 RAL7016 MMG	COVER LEFT	CARTER GAUCHE	ABDECKUNG LINKS	CARTER IZQUIERDO
50	436319	1	CARTER BASAMENTO DX D505 RAL7016 MMG	COVER RIGHT	CARTER DROITE	ABDECKUNG RECHTS	CARTER DERECHO
51	436322	1	CORPO BASAMENTO MR 100	BRUSHES BASE	EMBASE DES BROSSES	BÜRSTENGESTELL	BANCADA CEPILLOS
52	436323	1	STAFFA SOLLEVAMENTO BASAMENTO MR-100	SUPPORT	SUPPORT	HALTERUNG	SOPORTE
53	436324	2	SUPPORTO RACCORDO ACQUA MR 100	SUPPORT	SUPPORT	HALTERUNG	SOPORTE
54	436325	2	RIDUTTORE NMRY-040-FA-1/15-7/1B14-18 SX	REDUCTION GEAR ASSEMBLY	REDUCTEUR COMPLET	GETRIEBE KOMPLETT	REDUCTOR COMPLETO
55	436328	1	ALBERO PORTASPAZZOLA MR 100 FILETTO DX	SHAFT RIGHT	ARBRE DROITE	WELLE RECHTS	EJE DERECHO
56	436329	1	ALBERO PORTASPAZZOLA MR 100 FILETTO SX	SHAFT LEFT	ARBRE GAUCHE	WELLE LINKS	EJE IZQUIERDO
57	436330	2	DISTANZIALE D=30 d=18,2 S=34 S235JRC	SPACER	ENTRETOISE	DISTANZHÜLSE	DISTANCIADOR

02-04

CR-02/04 GR. COM. BASAMENTO E TERGIPAVIMENTO INNOVA 60

BRUSHES / SQUEEGEE CONTROL ASSEMBLY
 DES BROSSES / COMMANDE DE SUCEUR GROUPE
 BÜRSTENBETÄTIGUNG / SAUGFUSSBETÄTIGUNG
 MANDO CEPILLOS / MANDO LIMPIAPAVIMENTOS



CR-02/04 GR. COM. BASAMENTO E TERGIPAVIMENTO INNOVA 60

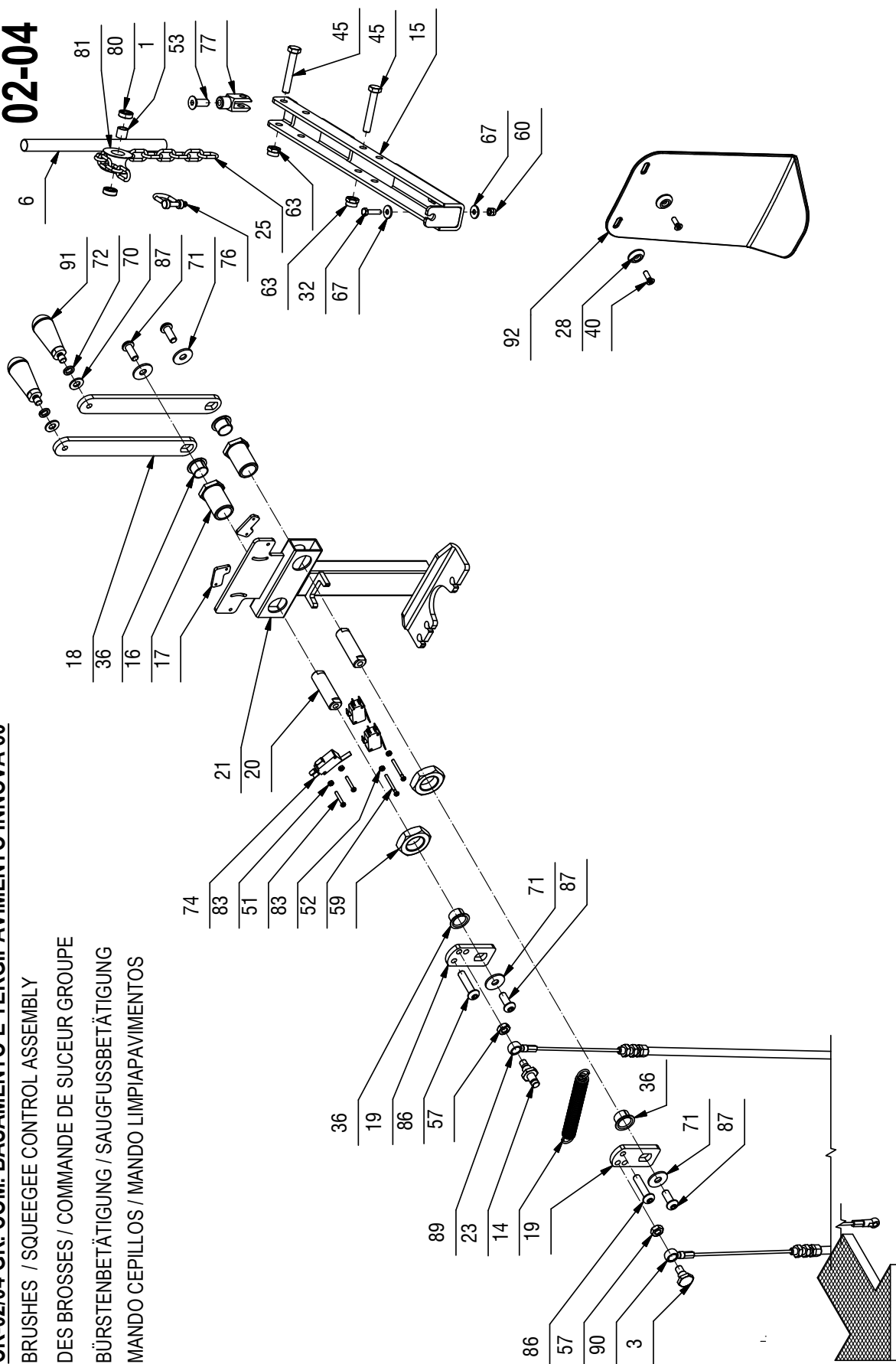
02-04

POS.	CODICE	QTÀ	DESCRIZIONE	DENOMINATION	DESCRIPTION	BENENNUNG	DESCRIPCION
1	202451	2	DISTANZIALE D=12 d=8,25 S=10,8	SPACER	ENTROTOISE	DISTANZHUELSE	DISTANCIADOR
2	202480	1	MOLLA TRAZ. 10X1,1X46 ZINC	SPRING	RESSORT	FEDER	RESSORTE
3	203269	1	COLONNETTA PER GIUNTO	STUD BOLT	TIGE	GEWINDEBOLZEN	PRISIONERO
4	203412	1	VITE SUPPORTO REGISTRO M10 L=40	SPECIAL SCREW	VIS SPECIALE	SPEZIALSCHRAUBE	TORNILLO REGOLADOR
5	206100	1	CATENA NR.18 ZINCATA L=198 9 ANELLI	CHAIN	CHAINE	KETTE	CADENA
6	217530	2	GUAINA TERMORESTRING. D.12,7 NERA L=200	SHEATH	GAINE	SCHUTZMANTEL	VAINA
7	223096	1	BRACCIO POSTERIORE TERGI MMG-INNOVA 2013	ARM	BRAS	ARM	BRAZO
8	218923	1	BRACCIO ANTERIORE TERGI MMG	ARM	BRAS	ARM	BRAZO
9	218929	1	PIASTRA SUPER. EXTRA ROTAZIONE TERGI MMG	PLAQUE	PLAQUE	BEFESTIGUNGSAUFLAGE	PLACA
10	218932	1	PIASTRA INFER. EXTRA ROTAZIONE TERGI MMG	PLAQUE	PLAQUE	BEFESTIGUNGSAUFLAGE	PLACA
11	218934	1	PERNO D=12 L=78 F63608 ZINCATO	PIN	AXE	BOLZEN	PERNO
12	218940	3	BRACCIO BASAMENTO MMG	ARM	BRAS	ARM	BRAZO
13	218958	1	STAFFETTA GUIDA BRACCIO BASAMENTO MMG	SUPPORT	ATTAQUE	HALTERUNG	SOPORTE FIJADOR
14	219083	1	MOLLA TRAZIONE 15x2x122 - 98 N°49 SPIRE	SPRING	RESSORT	FEDER	RESSORTE
15	219084	1	SUPPORTO SOLLEVAMENTO BASAMENTO MR	SUPPORT	SUPPORT	HALTERUNG	SOPORTE
16	219110	2	BOCCOLA D=CH27-M24 d=18 S=39 C40	BUSHING	BAGUE	BUCHSE	CASQUILLO
17	219111	2	STAFFETTA FERMA RELE' SOLLEV. MAN. MMG	SUPPORT	ATTAQUE	HALTERUNG	SOPORTE FIJADOR
18	219112	2	LEVA ESTERNA SOLLEVAMENTO MR	LEVER	LEVER	HEBEL	PALANCA
19	219113	2	LEVA INTERNA SOLLEVAMENTO MR	LEVER	LEVER	HEBEL	PALANCA
20	219114	2	ALBERO LEVE SOLLEVAMENTO MR	SHAFT	ARBRE	WELLE	EJE
21	219115	1	SUPPORTO LEVE SOLLEVAMENTO MR	SUPPORT	SUPPORT	HALTERUNG	SOPORTE
22	219180	1	DISTANZIALE D=30 d=10,5 L=18,5 AVP	SPACER	ENTRETOISE	DISTANZHÜLSE	DISTANCIADOR
23	219383	1	PERNO M8 CH17 L=38,5	PIN	AXE	BOLZEN	PERNO
24	219386	1	STAFFA PER MOLLA RIENTRO BASAMENTO MR	SUPPORT	ATTAQUE	HALTERUNG	SOPORTE
25	219389	1	CATENA NR.18 - LUNGHEZZA INTERNA = 240	CHAIN	CHAINE	KETTE	CADENA
26	219390	1	CATENA NR.18 - LUNGHEZZA INTERNA = 260	CHAIN	CHAINE	KETTE	CADENA
28	400250	2	ROSETTA SOTTOVITE D=5X20	SPECIAL WASHER	RONDELLE SPECIALE	UNTERLAGSCHEIBE SPEZIAL	ARANDELA ESPECIAL
29	400639	2	RONDELLA D=40 d=17 S=2 DELRIN	SPECIAL WASHER	RONDELLE SPECIALE	UNTERLAGSCHEIBE SPEZIAL	ARANDELA ESPECIAL
30	400838	1	ATTACCO TERGIPAVIMENTO SIMPLA	COUPLING	ATTAQUE	KUPPLUNG	ACOPLAMIENTO
32	407647	1	VITE M5x20 TE UNI 5739 ZINC	SCREW	VIS	SCHRAUBE	TORNILLO
33	407651	1	VITE M5x25 TE UNI 5739 DIN 933 (6-8)ZINC	SCREW	VIS	SCHRAUBE	TORNILLO
34	407669	1	VITE M6x25 TE UNI 5739 ZINC	SCREW	VIS	SCHRAUBE	TORNILLO
35	408038	6	BOCCOLA D=15,9 d=10 S=11,5 OT58	BUSHING	BAGUE	BUCHSE	CASQUILLO
36	408058	4	BOCCOLA LAMEL. Ø18 x Ø16 x H12 COLL. 024	BUSHING	BAGUE	BUCHSE	CASQUILLO
37	408110	2	MOLLA TRAZIONE 20x2,8x109	SPRING	RESSORT	FEDER	RESSORTE
38	408123	1	MOLLA TRAZ. 10x1x103	SPRING	RESSORT	FEDER	RESSORTE
39	408371	2	ANELLO SEEGER RS9 DIN 6799	RING	ANNEAU	RING	ANILLO
40	408516	2	VITE M5x16 TSCTC UNI 7689 ZINC	SCREW	VIS	SCHRAUBE	TORNILLO

02-04

CR-02/04 GR. COM. BASAMENTO E TERGIPAVIMENTO INNOVA 60

BRUSHES / SQUEEGEE CONTROL ASSEMBLY
 DES BROSSES / COMMANDE DE SUCEUR GROUPE
 BÜRSTENBETÄTIGUNG / SAUGFUSSBETÄTIGUNG
 MANDO CEPILLOS / MANDO LIMPIAPAVIMENTOS



CR-02/04 GR. COM. BASAMENTO E TERGIPAVIMENTO INNOVA 60

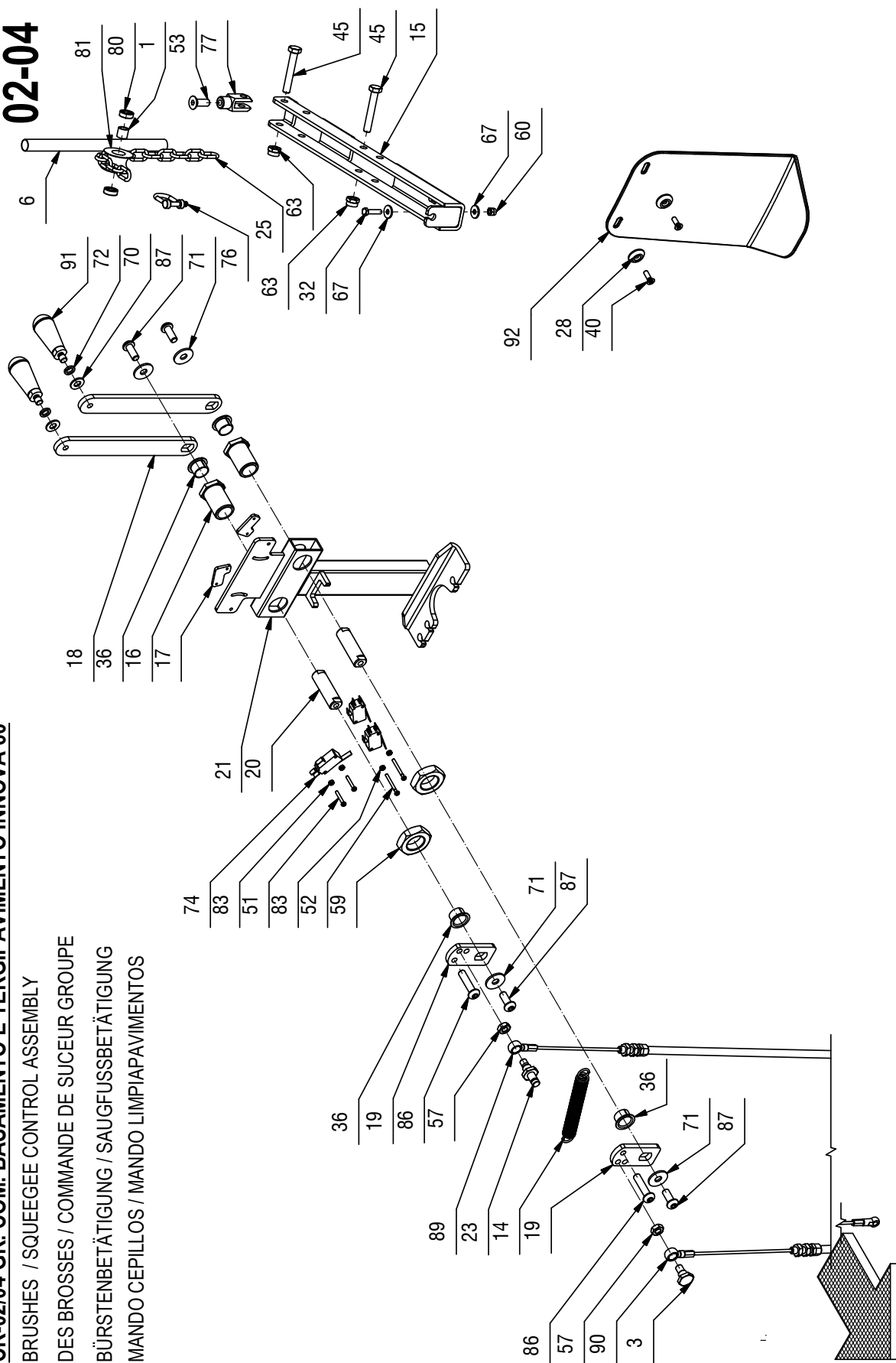
02-04

POS.	CODICE	QTÀ	DESCRIZIONE	DENOMINATION	DESCRIPTION	BENENNUNG	DESCRIPCION
41	408651	2	VITE M8x35 TE UNI 5739 ZINC	SCREW	VIS	SCHRAUBE	TORNILLO
43	408674	1	VITE M8x25 TE UNI 5739 ZINC	SCREW	VIS	SCHRAUBE	TORNILLO
44	408681	1	VITE M8x45 TE UNI 5739 ZINC	SCREW	VIS	SCHRAUBE	TORNILLO
45	408692	2	VITE M8x50 TE UNI 5739 ZINC	SCREW	VIS	SCHRAUBE	TORNILLO
46	408693	1	VITE M8x60 TE UNI 5739 ZINC	SCREW	VIS	SCHRAUBE	TORNILLO
47	408714	2	VITE M10x35 TE UNI 5739 ZINC	SCREW	VIS	SCHRAUBE	TORNILLO
48	408715	4	VITE M10x40 TE UNI 5739 (8.8)	SCREW	VIS	SCHRAUBE	TORNILLO
49	408718	1	VITE M10x70 TE UNI 5739 ZINC	SCREW	VIS	SCHRAUBE	TORNILLO
50	408724	1	VITE M10x50 TE UNI 5739 ZINC	SCREW	VIS	SCHRAUBE	TORNILLO
51	408834	2	VITE M3x20 TCTC UNI 7687 ZINC	SCREW	VIS	SCHRAUBE	TORNILLO
52	408836	2	VITE M3x30 TCTC UNI 7687 ZINC	SCREW	VIS	SCHRAUBE	TORNILLO
53	408981	1	VITE M8x22 TPSEI UNI5933 ZINC	SCREW	VIS	SCHRAUBE	TORNILLO
54	409036	3	DADO M5x5 UNI 5587 ZINC	NUT	ECROU	MUTTER	TUERCA
55	409040	2	DADO M6x5 UNI 5588 ZINC	NUT	ECROU	MUTTER	TUERCA
56	409046	2	DADO M8x6,5 UNI 5588 ZINC	NUT	ECROU	MUTTER	TUERCA
57	409054	2	DADO M8x6 UNI 5589 ZINC	NUT	ECROU	MUTTER	TUERCA
58	409058	1	DADO M10x10 UNI 5587 ZINC	NUT	ECROU	MUTTER	TUERCA
59	409076	2	DADO M24x2 UNI 5589	NUT	ECROU	MUTTER	TUERCA
60	409080	1	DADO M5x7 AUTOBL. UNI 7473 ZINC	LOCK NUT	ECROU AUTOFREINES	SICHERUNGSMUTTER	TUERCA AUTOBLOCCANTE
61	409082	2	DADO M6x6 AUTOBL UNI 7474 ZINC	LOCK NUT	ECROU AUTOFREINES	SICHERUNGSMUTTER	TUERCA AUTOBLOCCANTE
63	409085	5	DADO M8x8,5 AUTOBL. UNI 7474 ZINC	LOCK NUT	ECROU AUTOFREINES	SICHERUNGSMUTTER	TUERCA AUTOBLOCCANTE
64	409089	7	DADO M10x12 AUTOBL. UNI 7473 ZINC	LOCK NUT	ECROU AUTOFREINES	SICHERUNGSMUTTER	TUERCA AUTOBLOCCANTE
65	409090	1	DADO M10x10 AUTOBL. UNI 7474 ZINC	LOCK NUT	ECROU AUTOFREINES	SICHERUNGSMUTTER	TUERCA AUTOBLOCCANTE
66	409110	1	DADO M8 CIECO CON CALOTTA UNI 5721 ZINC	CAP NUT M8 ZNT	ÉCROU BORGNE M8 ZNT	BLINDMUTTER M8 ZNT	TUERCA
67	409151	2	ROSETTA 5.5x15x1.5 UNI 6593 ZINC	WASHER	RONDELLE	UNTERLAGSCHEIBE	ARANDELA
68	409160	1	ROSETTA 6x18x1.5 UNI 6593 ZINC	WASHER	RONDELLE	UNTERLAGSCHEIBE	ARANDELA
70	409175	2	ROSETTA 8x17x1,6 UNI 6592 ZINC.	WASHER	RONDELLE	UNTERLAGSCHEIBE	ARANDELA
71	409179	7	ROSETTA 9x24x2,5 UNI 6593 ZINC	WASHER	RONDELLE	UNTERLAGSCHEIBE	ARANDELA
72	409181	2	ROSETTA GROWER 8x13x2,2 ZINC	LOCK WASHER	RONDELLE FREIN	ZAHNSCHEIBE	ARANDELA DENTADA
73	409194	14	ROSETTA 11x30x2,5 UNI 6593 ZINC	WASHER 11X30X2,5 UNI 6593	RONDELLE 11X30X2,5 UNI 6593	UNTERLEGSCHEIBE 11X30X2,5	ARANDELA 11X30X2,5 UNI 6593
74	409499	3	MICRO 16A 3x22 LEVA CORTA	MICROSWITCH	MICROINTERRUPTEUR	MIKROSCHALTER	MICROINTERRUPTOR
75	409859	1	PIEDINO A BOTTE d=6	RUBBER CAP	BOUCHON DE CAOUTCHOU	GUMMISTOPFEN	TAPON DE GOMA
76	410325	3	GRILLO ZINCATO M5	SPLIT PIN	GOUPILLE	SPLINT	PASADOR DE ALETAS
77	410452	1	FORCELLA M8 UNI 1676 CORTA	FORK	FOURCHETTE	GABELKOPF	HORQUILLA
78	410547	1	TRIANTE AD OCCHIO M8x65 UNI605 ZINC	TIE ROD	TIGE	SPANNSTANGE	TIRANTE
79	411769	2	BOCCOLA D=18 d=10 S=8,5 OT58	BUSHING	BAGUE	BUCHSE	CASQUILLO
80	411950	4	CUSCINETTO A SFERE 688 ZZ (8x15 H=5)	BEARING	ROULEMENT	LAGER	COJINETE
81	415242	2	RULLINO DIAM.35	ROLLER	ROULEAU	ROLLE	RODILLO

02-04

CR-02/04 GR. COM. BASAMENTO E TERGIPAVIMENTO INNOVA 60

BRUSHES / SQUEEGEE CONTROL ASSEMBLY
 DES BROSSES / COMMANDE DE SUCEUR GROUPE
 BÜRSTENBETÄTIGUNG / SAUGFUSSBETÄTIGUNG
 MANDO CEPILLOS / MANDO LIMPIAPAVIMENTOS



CR-02/04 GR. COM. BASAMENTO E TERGIPAVIMENTO INNOVA 60

02-04

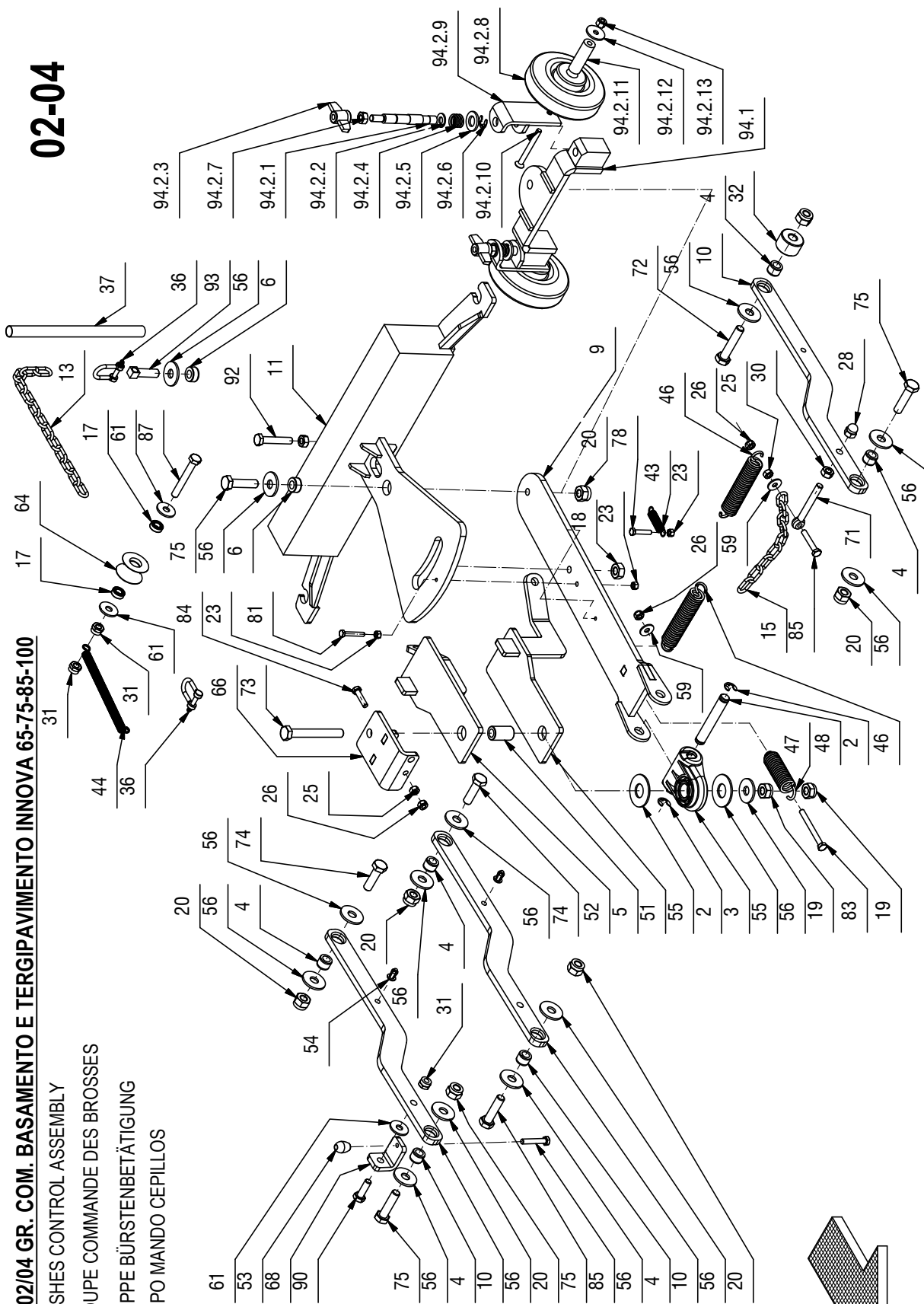
POS.	CODICE	QTÀ	DESCRIZIONE	DENOMINATION	DESCRIPTION	BENENNUNG	DESCRIPCION
82	415716	1	VITE M5x30 TE UNI 5739 ZINC	SCREW	VIS	SCHRAUBE	TORNILLO
83	415882	4	DADO M3x2,5 UNI 5588 ZINC.	NUT	ECROU	MUTTER	TUERCA
84	415889	1	DADO M10 UNI 5588-65 ZINC. MEDIO	NUT	ECROU	MUTTER	TUERCA
85	415952	2	RIVETTO 6.4X10 NYLON	RIVET	RIVET	NIET	CLAVO
86	416779	2	VITE M8x35 TBEI ISO 7380 ZINC	SCREW	VIS	SCHRAUBE	TORNILLO
87	425828	4	VITE M8x20 TBEI ISO 7380 A2	SCREW	VIS	SCHRAUBE	TORNILLO
88	430353	1	BOCCOLA D=17 d=10 S=28.5 OTTONE	BUSHING	BAGUE	BUCHSE	CASQUILLO
89	430911	1	FUNE SOLLEVAMENTO BASAMENTO MR	CABLE	CABLE	KABEL	CUERDA
90	430912	1	FUNE SOLLEVAMENTO TERGIPAVIMENTO MR	CABLE	CABLE	KABEL	CUERDA
91	430991	2	MANOPOLA CONICA GIREVOLE M8 GAMM	KNOB	POIGNEE	HANDGRIFF	EMPUÑADURA
92	431285	1	CARTER EXTRA PRESSIONE CHIUSO MMG	COVER	CARTER	ABDECKUNG	CARTER
93	223082	1	PREM. ATTACCO REG. TERGI MMG-INNOVA 2013	ADJUSTING SQUEEZE KIT INNOVA	RÉGLAGE KIT SUCEUR	EINSTELLEN SAUGFUSS KIT	AJUSTE DEL KIT LIMPIAPAVIMENTOS
93.1	437782	1	ATTACCO REG. TERGI MMG-INNOVA 2013	COUPLING	ATTAQUE	KUPPLUNG	ACOPPLAMENTO
93.2	223081	2	PREM. SUPP. RUOTA TERGI MMG-INNOVA 2013	SUPPORT WHEEL ASSY	GROUPE SUPPORT ROUE	HALTERUNG RÄDER GRUPPE	GRUPO SOPORTE RUEDA
93.2.1	400724	1	PERNO REGISTRO RUOTINA	PIN	AXE	BOLZEN	PERNO
93.2.2	409175	1	ROSETTA 8x17x1.6 UNI 6592 ZINC.	WASHER	RONDELLE	UNTERLAGSCHEIBE	ARANDELA
93.2.3	410237	1	GALLETTO DI FISSAGGIO GB/48/FP M8	WING NUT	PAPILLON	FLÜGELSCHRAUBE	POMO
93.2.4	407625	1	MOLLA COMP. 16x2x13	SPRING	RESSORT	FEDER	RESORTE
93.2.5	409201	1	ROSETTA 13x24x2.5 UNI 6592 ZINC	WASHER	RONDELLE	UNTERLAGSCHEIBE	ARANDELA
93.2.6	408371	1	ANELLO SEGER RS9 DIN 6799	RING	ANNEAU	RING	ANILLO
93.2.7	409046	1	DADO M8x6.5 UNI 5588 ZINC	NUT	ECROU	MUTTER	TUERCA
93.2.8	405689	1	RUOTA DIAM 100x30 GRIGIA	WHEEL	ROUE	RAD	RUEDA
93.2.9	203289	1	SUPPORTO RUOTA	SUPPORT	SUPPORT	HALTERUNG	SOPORTE
93.2.10	415830	1	VITE M6X60 TPSEI UNI 5933 ZINC	SCREW	VIS	SCHRAUBE	TORNILLO
93.2.11	437792	1	BOCCOLA D=15 d=6.2 S=46 AVP	BUSHING	BAGUE	BUCHSE	CASQUILLO
93.2.12	409170	1	ROSETTA 6x24x2 UNI 6593 A2	WASHER	RONDELLE	UNTERLEGSCHHEIBE	ARANDELA
93.2.13	409083	1	DADO M6x8 AUTOBL. UNI 7473 DIN 982 A2	NUT	ECROU	MUTTER	TUERCA

10030306 AD

02-04

CR-02/04 GR. COM. BASAMENTO E TERGIPAVIMENTO INNOVA 65-75-85-100

BRUSHES CONTROL ASSEMBLY
 GROUPE COMMANDE DES BROSSES
 GRUPPE BÜRSTENBETÄTIGUNG
 GRUPO MANDO CEPILLOS



CR-02/04 GR. COM. BASAMENTO E TERGIPAVIMENTO INNOVA 65-75-85-100

02-04

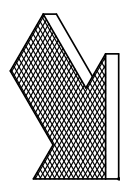
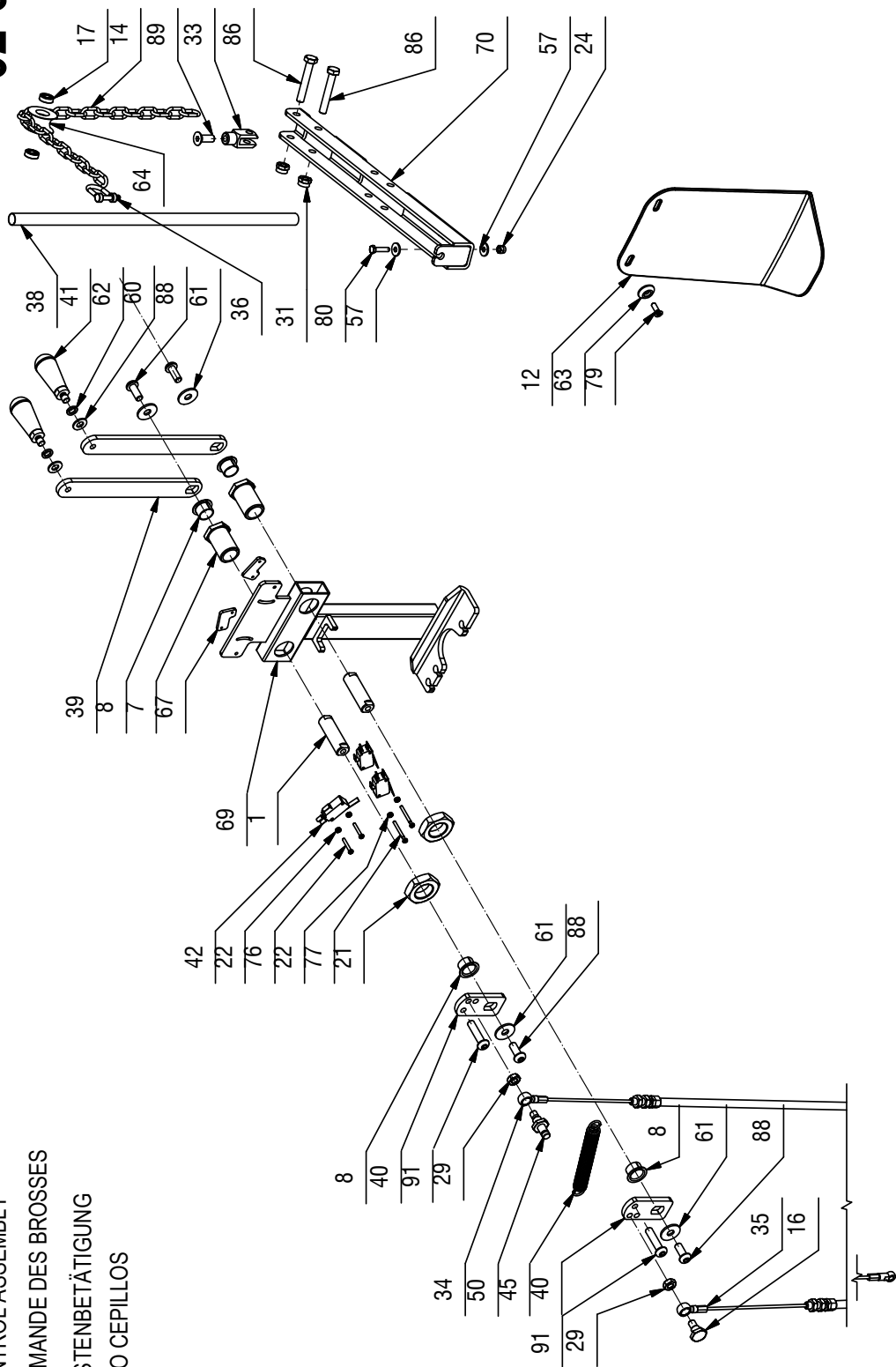
POS.	CODICE	QTÀ	DESCRIZIONE	DENOMINATION	DESCRIPTION	BENENNUNG	DESCRIPTION
1	219114	2	ALBERO LEVE SOLLEVAMENTO MR	SHAFT	ARBRE	WELLE	EJE
2	408371	2	ANELLO SEEGER RS9 DIN 6799	RING	ANNEAU	RING	ANILLO
3	400838	1	ATTACCO TERGIPAVIMENTO SIMPLA	COUPLING	ATTAQUE	KUPPLUNG	ACOPLAMIENTO
4	408038	6	BOCCOLA D=15,9 d=10 S=11,5 OT58	BUSHING	BAGUE	BUCHSE	CASQUILLO
5	430353	1	BOCCOLA D=17 d=10 S=28,5 OTTONE	BUSHING	BAGUE	BUCHSE	CASQUILLO
6	411769	2	BOCCOLA D=18 d=10 S=8,5 OT58	BUSHING	BAGUE	BUCHSE	CASQUILLO
7	219110	2	BOCCOLA D=CH27-M24 d=18 S=39 C40	BUSHING	BAGUE	BUCHSE	CASQUILLO
8	408058	4	BOCCOLA LAMEL. Ø18 x Ø16 x H12 COLL. Ø24	BUSHING	BAGUE	BUCHSE	CASQUILLO
9	218923	1	BRACCIO ANTERIORE TERGI MMG	ARM	BRAS	ARM	BRAZO
10	218940	3	BRACCIO BASAMENTO MMG	ARM	BRAS	ARM	BRAZO
11	223096	1	BRACCIO POSTERIORE TERGI MMG-INNOVA 2013	ARM	BRAS	ARM	BRAZO
12	431285	1	CARTER EXTRA PRESSIONE CHIUSO MMG	COVER	CARTER	ABDECKUNG	CARTER
13	219390	1	CATENA NR.18 - LUNGHEZZA INTERNA = 260	CHAIN	CHAINE	KETTE	CADENA
14	221462	1	CATENA NR.18 - LUNGHEZZA INTERNA = 440	CHAIN	CHAINE	KETTE	CADENA
15	206100	1	CATENA NR.18 ZINCATA L=198,9 ANELLI	CHAIN	CHAINE	KETTE	CADENA
16	203269	1	COLONNETTA PER GIUNTO	STUD BOLT	TIGE	GEWINDEBOLZEN	PRISIONERO
17	411950	4	CUSCINETTO A SFERE 688 ZZ (Øx15 H=5)	BEARING	ROULEMENT	LAGER	COJINETE
18	415889	1	DADO M10 UNI 5588-65 ZINC. MEDIO	NUT	ECROU	MUTTER	TUERCA
19	409090	2	DADO M10x10 AUTOBL. UNI 7474 ZINC	LOCK NUT	ECROU AUTOFREINES	SICHERUNGSMUTTER	TUERCA AUTOBLOCCANTE
20	409089	7	DADO M10x12 AUTOBL. UNI 7473 ZINC	LOCK NUT	ECROU AUTOFREINES	SICHERUNGSMUTTER	TUERCA AUTOBLOCCANTE
21	409076	2	DADO M24x2 UNI 5589	NUT	ECROU	MUTTER	TUERCA
22	415882	4	DADO M3x2,5 UNI 5588 ZINC.	NUT	ECROU	MUTTER	TUERCA
23	409036	3	DADO M5x5 UNI 5587 ZINC	NUT	ECROU	MUTTER	TUERCA
24	409080	1	DADO M5x7 AUTOBL. UNI 7473 ZINC	LOCK NUT	ECROU AUTOFREINES	SICHERUNGSMUTTER	TUERCA AUTOBLOCCANTE
25	409040	2	DADO M6x5 UNI 5588 ZINC	NUT	ECROU	MUTTER	TUERCA
26	409082	3	DADO M6x6 AUTOBL. UNI 7474 ZINC	LOCK NUT	ECROU AUTOFREINES	SICHERUNGSMUTTER	TUERCA AUTOBLOCCANTE
28	409110	1	DADO M8 CIECO CON CALOTTA UNI 5721 ZINC	CAP NUT M8 ZNT	ECROU BORGNE M8 ZNT	BLINDMUTTER M8 ZNT	TUERCA
29	409054	2	DADO M8x5 UNI 5589 ZINC	NUT	ECROU	MUTTER	TUERCA
30	409046	2	DADO M8x6,5 UNI 5588 ZINC	NUT	ECROU	MUTTER	TUERCA
31	409085	5	DADO M8x8,5 AUTOBL. UNI 7474 ZINC	LOCK NUT	ECROU AUTOFREINES	SICHERUNGSMUTTER	TUERCA AUTOBLOCCANTE
32	219180	1	DISTANZIALE D=30 d=10,5 L=18,5 AVP	SPACER	ENTRETOISE	DISTANZHUELSE	DISTANCIADOR
33	410452	1	FORCELLA M8 UNI 1676 CORTA	FORK	FOURCHETTE	GABELKOPF	HORQUILLA
34	430911	1	FUNE SOLLEVAMENTO BASAMENTO MR	CABLE	CABLE	KABEL	CUERDA
35	430912	1	FUNE SOLLEVAMENTO TERGIPAVIMENTO MR	CABLE	CABLE	KABEL	CUERDA
36	410325	3	GRILLO ZINGATO M5	SPLIT PIN	GOUPILLE	SPLIT	PASADOR DE ALETAS
37	217530	1	GUAINA TERMORESTRING. D.12,7 NERA L=200	SHEATH	GAINE	SCHUTZMANTEL	VAINA
38	221463	1	GUAINA TERMORESTRING. D.12,7 NERA L=400	SHEATH	GAINE	SCHUTZMANTEL	VAINA
39	219112	2	LEVA ESTERNA SOLLEVAMENTO MR	LEVER	LEVER	HEBEL	PALANCA
40	219113	2	LEVA INTERNA SOLLEVAMENTO MR	LEVER	LEVER	HEBEL	PALANCA

10030306 AD

02-04

CR-02/04 GR. COM. BASAMENTO E TERGIPAVIMENTO INNOVA 65-75-85-100

BRUSHES CONTROL ASSEMBLY
 GROUPE COMMANDE DES BROSSES
 GRUPPE BÜRSTENBETÄTIGUNG
 GRUPO MANDO CEPILLOS



CR-02/04 GR. COM. BASAMENTO E TERGIPAVIMENTO INNOVA 65-75-85-100

02-04

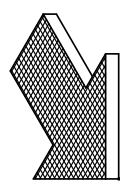
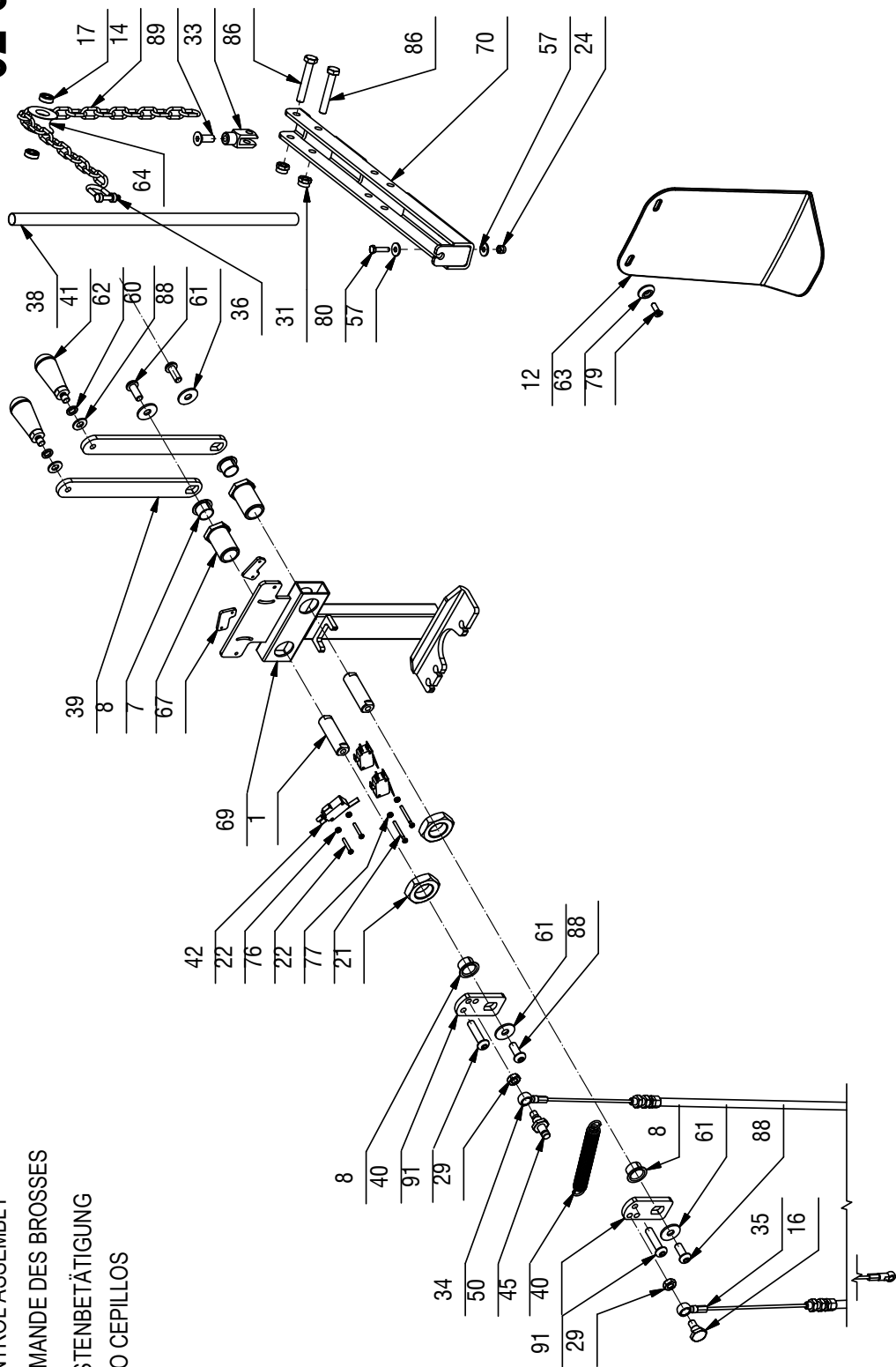
POS.	CODICE	QTÀ	DESCRIZIONE	DENOMINATION	DESCRIPTION	BENENNUNG	DESCRIPCION
41	430991	2	MANOPIA COMICA GIREVOLE M8 GAMM	KNOB	POIGNEE	HANDGRIF	EMPUÑADURA
42	409499	3	MICRO 16A 3x22 LEVA CORTA	MICROSWITCH	MICROINTERRUPTEUR	MIKROSCHALTER	MICROINTERRUPTOR
43	202480	1	MOLLA TRAZ. 10X1,1X46 ZINC	SPRING	RESSORT	FEDER	RESORTE
44	408123	1	MOLLA TRAZ. 10x1x103	SPRING	RESSORT	FEDER	RESORTE
45	219083	1	MOLLA TRAZIONE 15x2x122 - 98 N°49 SPIRE	SPRING	RESSORT	FEDER	RESORTE
46	408110	2	MOLLA TRAZIONE 20x2,8x109	SPRING	RESSORT	FEDER	RESORTE
47	202479	1	MOLLA TRAZIONE 20x3x48+15	TRACTION SPRING	TRACTION RESSORT	ANTRIEB FEDER	RESORTE TRACCION
48	218934	1	PERNO D=12 L=78 F6360B ZINCATO	PIN	AXE	BOLZEN	PERNO
50	219383	1	PERNO M8 CH17 L=38.5	PIN	AXE	BOLZEN	PERNO
51	218932	1	PIASTRA INFER. EXTRA ROTAZIONE TERGI MMG	PLAQUE	PLAQUE	BEFESTIGUNGSAUFLAGE	PLACA
52	218929	1	PIASTRA SUPER. EXTRA ROTAZIONE TERGI MMG	PLAQUE	PLAQUE	BEFESTIGUNGSAUFLAGE	PLACA
53	409859	1	PIEDINO A BOTTE d=6	RUBBER CAP	BOUCHON DE CAOUTCHOUC	GUMMISTOPFEN	TAPON DE GOMA
54	415952	2	RIVETTO 6.4X10 NYLON	RIVET	RIVET	NIET	CLAVO
55	400639	2	RONDELLA D=40 d=17 S=2 DELRIN	SPECIAL WASHER	RONDELLE SPECIALE	UNTERLAGSCHEIBE SPEZIAL	ARANDELA ESPECIAL
56	409194	14	ROSETTA 11x30x2,5 UNI 6593 ZINC	WASHER 11X30X2,5 UNI 6593	RONDELLE 11X30X2,5 UNI 6593	UNTERLEGGSCHEIBE 11X30X2,5	ARANDELA 11X30X2,5 UNI 6593
57	409151	2	ROSETTA 5.5x15x1.5 UNI 6593 ZINC	WASHER	RONDELLE	UNTERLAGSCHEIBE	ARANDELA
59	409160	2	ROSETTA 6x18x1.5 UNI 6593 ZINC	WASHER	RONDELLE	UNTERLAGSCHEIBE	ARANDELA
60	409175	2	ROSETTA 8x17x1,6 UNI 6592 ZINC.	WASHER	RONDELLE	UNTERLAGSCHEIBE	ARANDELA
61	409179	7	ROSETTA 9x24x2,5 UNI 6593 ZINC	WASHER	RONDELLE	UNTERLAGSCHEIBE	ARANDELA
62	409181	2	ROSETTA GROWER 8x13x2,2 ZINC	LOCK WASHER	RONDELLE FREIN	ZAHNSCHEIBE	ARANDELLA DENTADA
63	400250	2	ROSETTA SOTTOVITE D=5X20	SPECIAL WASHER	RONDELLE SPECIALE	UNTERLAGSCHEIBE SPEZIAL	ARANDELA ESPECIAL
64	415242	2	RULLINO DIAM.35	ROLLER	ROULEAU	ROLLE	RODILLO
66	219181	1	STAFFA MOLLA RIENTRO BASAMENTO MMG	SUPPORT	SUPPORT	HALTERUNG	SOPORTE
67	219111	2	STAFFETTA FERMA RELE. SOLLEV. MAN. MMG	SUPPORT	ATTAQUE	HALTERUNG	SOPORTE FIADOR
68	218958	1	STAFFETTA GUIDA BRACCIO BASAMENTO MMG	SUPPORT	ATTAQUE	HALTERUNG	SOPORTE FIADOR
69	219115	1	SUPPORTO LEVE SOLLEVAMENTO MR	SUPPORT	SUPPORT	HALTERUNG	SOPORTE
70	219084	1	SUPPORTO SOLLEVAMENTO BASAMENTO MR	SUPPORT	SUPPORT	HALTERUNG	SOPORTE
71	410547	1	TIRANTE AD OCO/HIO M8x65 UNI605 ZINC	TIE ROD	TIGE	SPANNSTANGE	TIRANTE
72	408724	1	VITE M10x50 TE UNI 5739 ZINC	SCREW	SREW	SCHRAUBE	TORNILLO
73	430812	1	VITE M10x80 TE UNI5739 DIN933 (8.8) ZINC	SCREW	SREW	SCHRAUBE	TORNILLO
74	408714	2	VITE M10x35 TE UNI 5739 ZINC	SCREW	SREW	SCHRAUBE	TORNILLO
75	408715	4	VITE M10x40 TE UNI 5739 (8.8)	SCREW	SREW	SCHRAUBE	TORNILLO
76	408834	2	VITE M3X20 TCTC UNI 7687 ZINC	SCREW	SREW	SCHRAUBE	TORNILLO
77	408836	2	VITE M3x30 TCTC UNI 7687 ZINC	SCREW	SREW	SCHRAUBE	TORNILLO
78	407651	1	VITE M5X25 TE UNI 5739 DIN 933 (8.8)ZINC	SCREW	SREW	SCHRAUBE	TORNILLO
79	408516	2	VITE M5x16 TSCTC UNI 7689 ZINC	SCREW	SREW	SCHRAUBE	TORNILLO
80	407647	1	VITE M5x20 TE UNI 5739 ZINC	SCREW	SREW	SCHRAUBE	TORNILLO

10030306 AD

02-04

CR-02/04 GR. COM. BASAMENTO E TERGIPAVIMENTO INNOVA 65-75-85-100

BRUSHES CONTROL ASSEMBLY
 GROUPE COMMANDE DES BROSSES
 GRUPPE BÜRSTENBETÄTIGUNG
 GRUPO MANDO CEPILLOS



CR-02/04 GR. COM. BASAMENTO E TERGIPAVIMENTO INNOVA 65-75-85-100

02-04

POS.	CODICE	QTÀ	DESCRIZIONE	DENOMINATION	DESCRIPTION	BENENNUNG	DESCRIPCION
81	415716	1	VITE M5x30 TE UNI 5739 ZINC	SCREW	VIS	SCHRAUBE	TORNILLO
83	408658	1	VITE M6x60 TE UNI 5739 A2	SCREW	VIS	SCHRAUBE	TORNILLO
84	407669	1	VITE M6x25 TE UNI 5739 ZINC	SCREW	VIS	SCHRAUBE	TORNILLO
85	408651	2	VITE M6x35 TE UNI 5739 ZINC	SCREW	VIS	SCHRAUBE	TORNILLO
86	408692	2	VITE M8x50 TE UNI 5739 ZINC	SCREW	VIS	SCHRAUBE	TORNILLO
87	408693	1	VITE M8x60 TE UNI 5739 ZINC	SCREW	VIS	SCHRAUBE	TORNILLO
88	425828	4	VITE M8x20 TBEI ISO 7380 A2	SCREW	VIS	SCHRAUBE	TORNILLO
89	408981	1	VITE M8x22 TPSEI UNI5933 ZINC	SCREW	VIS	SCHRAUBE	TORNILLO
90	408674	1	VITE M8x25 TE UNI 5739 ZINC	SCREW	VIS	SCHRAUBE	TORNILLO
91	416779	2	VITE M8x35 TBEI ISO 7380 ZINC	SCREW	VIS	SCHRAUBE	TORNILLO
92	408681	1	VITE M8x45 TE UNI 5739 ZINC	SCREW	VIS	SCHRAUBE	TORNILLO
93	203412	1	VITE SUPPORTO REGISTRO M10 L=40	SPECIAL SCREW	VIS SPECIALE	SPEZIALSCHRAUBE	TORNILLO REGOLADOR
94	223082	1	PREM. ATTACCO REG. TERGI MMG-INNOVA 2013	ADJUSTING SQUEEGE KIT INNOVA	RÉGLAGE KIT SUCEUR	EINSTELLEN SAUGFUSS KIT	AJUSTE DEL KIT LIMPIAPAVIMENTOS
94.1	437782	1	ATTACCO REG. TERGI MMG-INNOVA 2013	COUPLING	ATTAQUE	KUPPLUNG	ACOPPLAMENTO
94.2	223081	2	PREM. SUPP. RUOTA TERGI MMG-INNOVA 2013	SUPPORT WHEEL ASSY	GROUPE SUPPORT ROUE	HALTERUNG RÄDER GRUPPE	GRUPO SOPORTE RUEDA
94.2.1	400724	1	PERNO REGISTRO RUOTINA	PIN	AXE	BOLZEN	PERNO
94.2.2	409175	1	ROSETTA 8x17x1,6 UNI 6592 ZINC.	WASHER	RONDELLE	UNTERLAGSCHEIBE	ARANDELA
94.2.3	410237	1	GALLETTO DI FISSAGGIO GB/48/FP M8	WING NUT	PAPILLON	FLÜGELSCHRAUBE	POMO
94.2.4	407625	1	MOLLA COMP. 16x2x13	SPRING	RESSORT	FEDER	RESORTE
94.2.5	409201	1	ROSETTA 13x24x2.5 UNI 6592 ZINC	WASHER	RONDELLE	UNTERLAGSCHEIBE	ARANDELA
94.2.6	408371	1	ANELLO SEEGER RS9 DIN 6799	RING	ANNEAU	RING	ANILLO
94.2.7	409046	1	DADO M8x6.5 UNI 5588 ZINC	NUT	ECROU	MUTTER	TUERCA
94.2.8	405689	1	RUOTA DIAMI 100x30 GRIGIA	WHEEL	ROUE	RAD	RUEDA
94.2.9	203289	1	SUPPORTO RUOTA	SUPPORT	SUPPORT	HALTERUNG	SOPORTE
94.2.10	415830	1	VITE M6x60 TPSEI UNI 5933 ZINC	SCREW	VIS	SCHRAUBE	TORNILLO
94.2.11	437792	1	BOCCOLA D=15 d=6.2 S=46 AVP	BUSHING	BAGUE	BUCHSE	CASQUILLO
94.2.12	409170	1	ROSETTA 6x24x2 UNI 6593 A2	WASHER	RONDELLE	UNTERLEGSCHEIBE	ARANDELA
94.2.13	409083	1	DADO M6x8 AUTOBL. UNI 7473 DIN 982 A2	NUT	ECROU	MUTTER	TUERCA

10024495 AC

03

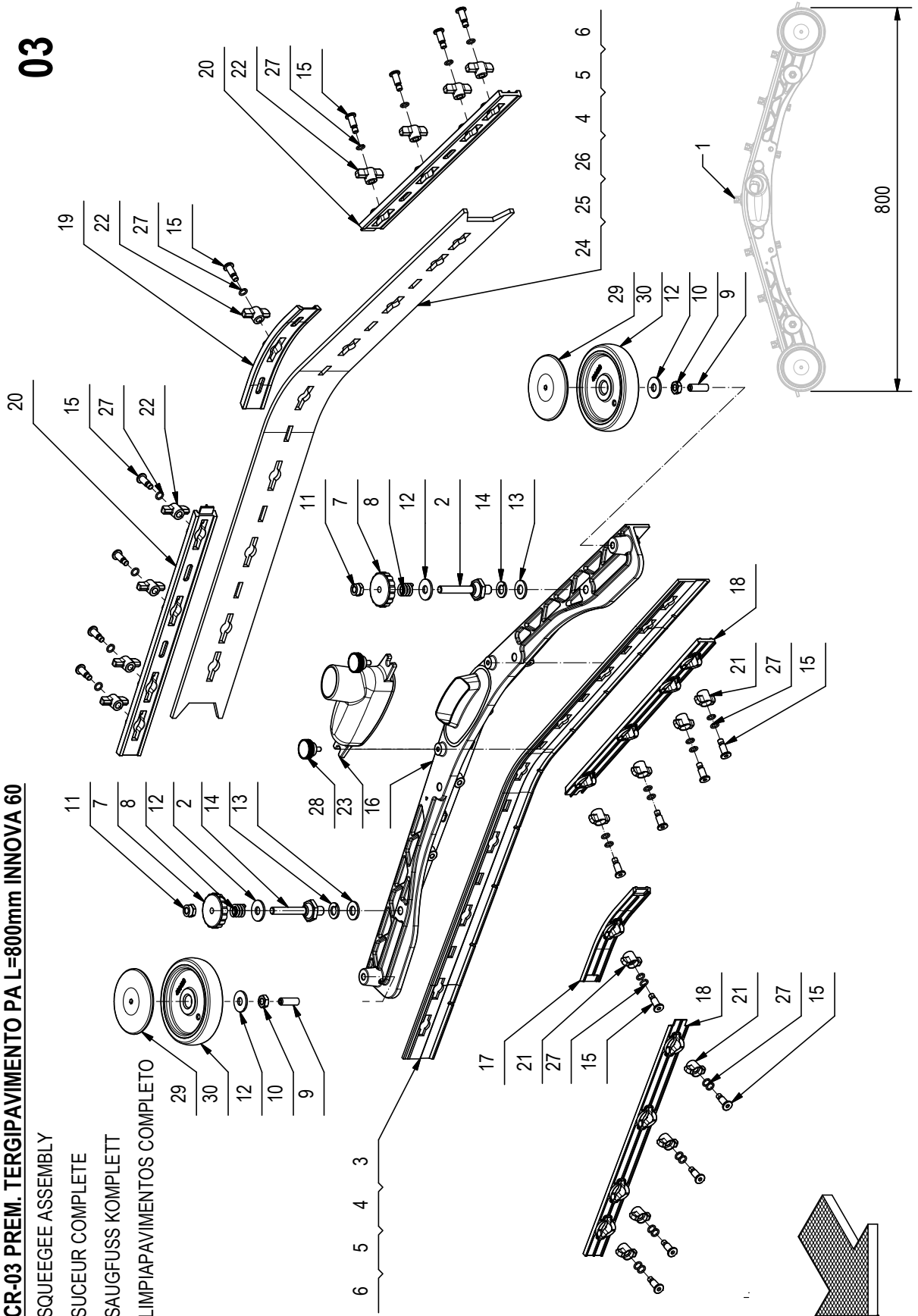
CR-03 PREM. TERGIPAVIMENTO PA L=800mm INNOVA 60

SQUEEGEE ASSEMBLY

SUCEUR COMPLETE

SAUGFUSS KOMPLETT

LIMPIAPAVIMENTOS COMPLETO



CR-03 PREM. TERGIPAVIMENTO PA L=800mm INNOVA 60

03

POS.	CODIC	QTÀ	DESCRIZIONE	DENOMINATION	DESCRIPTION	BENENNUNG	DESCRIPCION
1	219380	1	PREM. TERGIPAVIMENTO L=800	SQUEEGEE ASSEMBLY	SUCEUR COMPLETE	SAUGFUSS KOMPLETT	LIMPIAPAVIMENTOS COMPLETO
2	219372	2	COLONNETTA SGANCIO M10-CH22 - M8 (28-45)	STUD BOLT	TIGE	GEWINDEBOLZEN	PRISIONERO
3	219375	1	GOMMA ANT. POLIURETANO H=45	FRONT RUBBER	BAVETTE AVANT	VORDERER SAUGGUMMI	GOMA DELANTERA
4	219454	1	KIT GOMME 33 SHORE L=780 (POS. 24+26)	KIT RUBBER	KIT BAVETTE	SAUGGUMMIGRUPPE	KIT GOMA
5	219455	1	KIT GOMME POLIURETANO L=780 (POS. 24+25)	KIT RUBBER	KIT BAVETTE	SAUGGUMMIGRUPPE	KIT GOMA
6	219456	1	KIT GOMME LATEX L=780 (POS. 24+27)	KIT RUBBER	KIT BAVETTE	SAUGGUMMIGRUPPE	KIT GOMA
7	400112	2	VOLANTINO LOBATO PASSANTE V/40/PS M8	HANDWHEEL	VOLANT	HANDGRIFF	RUEDA DE MANIOBRA
8	408098	2	MOLLA COMPR. 14.5x15x2.5 COLON. TERGIP.	SPRING	RESSORT	FEDER	RESSORTE
9	408913	2	GRANO M8x25 E I UNI 5923 A2	DOWEL	VIS CYLINDRIQUE	MADENSCHRAUBE	TORNILLO
10	409048	2	DADO M8x5 UNI 5589 A2	NUT	ECROU	MUTTER	TUERCA
11	409087	2	DADO M8 AUTOTBL. UNI 7474 INOX BASSO	LOCK NUT	ECROU AUTOFREINES	SICHERUNGSMUTTER	TUERCA AUTOBLOCANTE
12	409185	4	ROSETTA 9x24x2.5 UNI 6593 A2	WASHER	RONDELLE	UNTERLEGSCHHEIBE	ARANDELA
13	409192	2	ROSETTA 10x21x2 UNI 6592 A2	WASHER	RONDELLE	UNTERLAGSCHEIBE	ARANDELA
14	409200	2	ROSETTA GROWER 10x2.5x2.5 A2	LOCK WASHER	RONDELLE FREIN	ZAHNSCHEIBE	ARANDELLA DENTADA
15	430903	18	PERNO MANOPOLINA D=11.8 d=7 M=6 H=22	PIN	AXE	BOLZEN	PERNO
16	430941	1	CORPO TERGIPAVIMENTO 2010 L=736	SQUEEGEE BODY	CORPS DE SUCEUR	SAUGFUSSKÖRPER	CUERPO LIMPIAPAVIMENTOS
17	430944	1	PREMIGOMMA ANTERIORE CENTRALE TERGI 2010	FRONT BLADE	PLAQUETTE AVANT	VORDERER LEISTE	LISTON DELANTERA
18	430946	2	PREMIGOMMA ANTERIORE L=736 TERGI 2010	FRONT BLADE	PLAQUETTE AVANT	VORDERER LEISTE	LISTON DELANTERA
19	430949	1	PREMIGOMMA POSTERIORE CENTRALE TERGI 2010	REAR BLADE	PLAQUETTE ARRIERE	HINTERER LEISTE	LISTON TRASERA
20	430951	2	PREMIGOMMA POSTERIORE L=736 TERGI 2010	REAR BLADE	PLAQUETTE ARRIERE	HINTERER LEISTE	LISTON TRASERA
21	430954	9	GALLETTO CHIUSURA ANTERIORE TERGI 2010	WING NUT	PAPILLON	FLÜGELSCHRAUBE	POMO
22	430955	9	GALLETTO CHIUSURA POSTERIORE TERGI 2010	WING NUT	PAPILLON	FLÜGELSCHRAUBE	POMO
23	430957	1	BOCCHETTA DRITTA D=40 + GUARN. TERGI 2010	OPENING	BUSE	ÖFFNUNG	BOQUILLA
24	430969	1	GOMMA POST. POLIURETANO 40Sh H=70	REAR RUBBER	BAVETTE ARRIERE	HINTERER SAUGGUMMI	GOMA TRASERA
25	431027	1	GOMMA POST. PARA 33Sh H=70	REAR RUBBER	BAVETTE ARRIERE	HINTERER SAUGGUMMI	GOMA TRASERA
26	431029	1	GOMMA POST. LATEX H=70	REAR RUBBER	BAVETTE ARRIERE	HINTERER SAUGGUMMI	GOMA TRASERA
27	431633	27	O-RING 7x1.5 NBR 70 SHORE	O-RING	JOINT	O-RING	JUNTA ANULAR
28	435330	2	VOLANTINO ZIGRINATO ZPX/22 M5x10 6331400	KNOB	POMMEAU	RENDELSCHRAUBE	POMO
29	436119	2	BOCCOLA COPERTURA RUOTINA BASAMENTO MXR	BUSHING	BAGUE	BUCHSE	CASQUILLO
30	436120	2	RUOTINA PARACOLPI BASAMENTO D=100 H=20	BUMPER	BUTEE	PUFFER	PARACHOQUES

10037463 AB

03

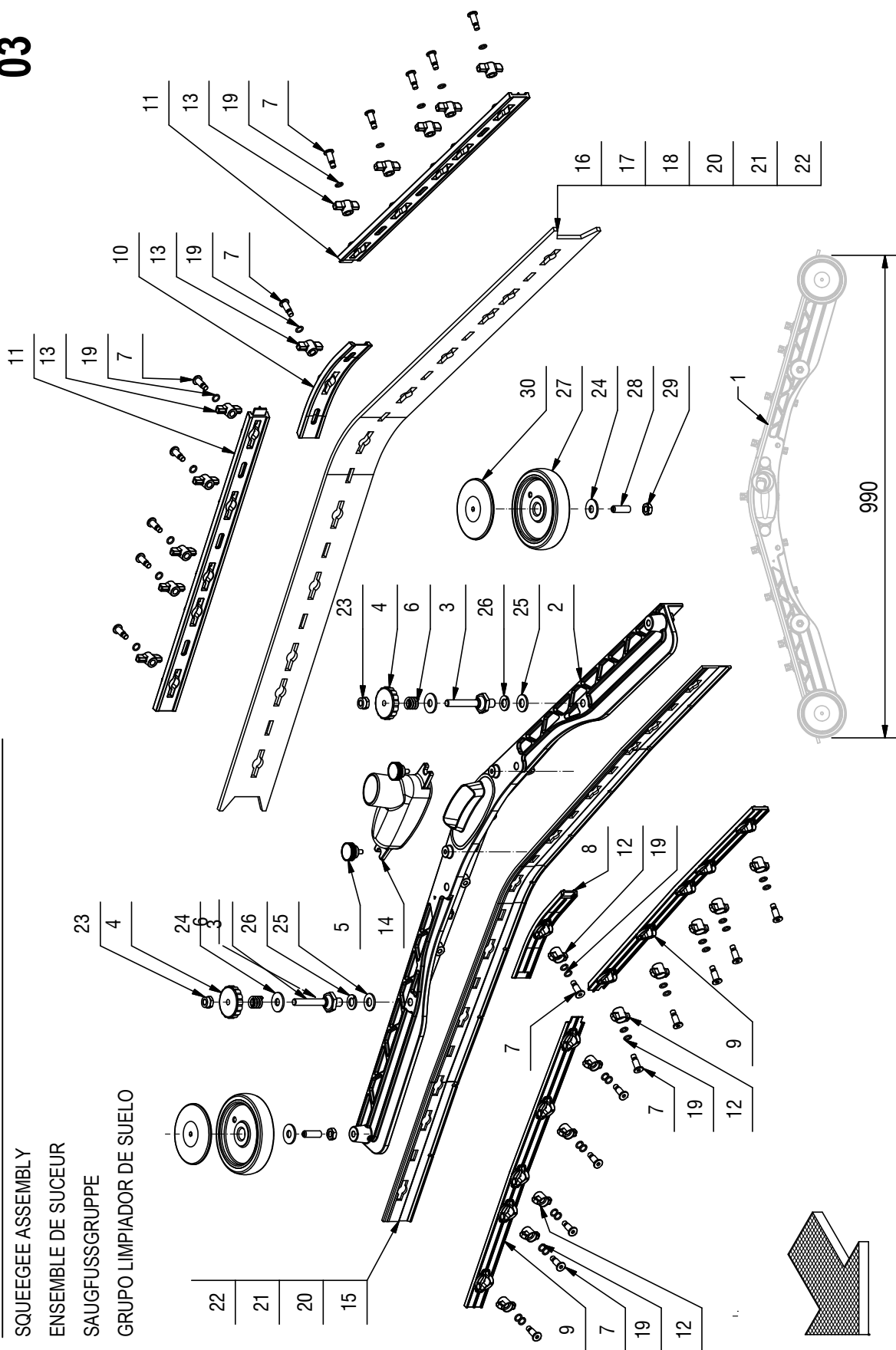
CR-03 PREM. TERGIPAVIMENTO AL L=990mm INNOVA 65-70-75

SQUEEGEE ASSEMBLY

ENSEMBLE DE SUCEUR

SAUGFUSSGRUPPE

GRUPO LIMPIADOR DE SUELO



CR-03 PREM. TERGIPAVIMENTO AL L=990mm INNOVA 65-70-75

03

POS.	CODICE	QTÀ	DESCRIZIONE	DENOMINATION	DESCRIPTION	BENENNUNG	DESCRIPCION
1	222790	1	PREM. TERGIPAVIMENTO L = 990	SQUEEGEE ASSEMBLY	SUCEUR COMPLETE	SAUGFUSS KOMPLETT	LIMPIAPAVIMENTOS COMPLETO
2	436780	1	CORPO TERGIPAVIMENTO 2010 L=926 ALL.	SQUEEGEE	CORPS DE SUCEUR	SAUGFUSSKÖRPER	CUERPO LIMPIAPAVIMENTOS
3	219372	2	COLONNETTA SGANCIO M10-CH22 - M8 (28-45)	STUD BOLT	TIGE	GEWINDEBOLZEN	PRISIONERO
4	400112	2	VOLANTINO LOBATO PASSANTE V/40/PS M8	HANDWHEEL	VOLANT	HANDGRIFF	RUEDA DE MANIOBRA
5	435330	2	VOLANTINO ZIGRINATO ZPX/22 M5x10 6331400	KNOB	POMMEAU	RENDELSCHRAUBE	POMO
6	408098	2	MOLLA COMPR. 14,5x15x2,5 COLON. TERGIP.	SPRING	RESSORT	FEDER	RESSORTE
7	430903	22	PERNO MANOPOLINA D=11,8 d=7 M=6 H=22	PIN	AXE	BOLZEN	PERNO
8	430944	1	PREMIGOMMA ANTERIORE CENTRALE TERGI 2010	FRONT BLADE	PLAQUETTE AVANT	VORDERER LEISTE	LISTON DELANTERA
9	430947	2	PREMIGOMMA ANTERIORE L=926 TERGI 2010	FRONT BLADE	PLAQUETTE AVANT	VORDERER LEISTE	LISTON DELANTERA
10	430949	1	PREMIGOMMA POSTERIORE CENTRALE TERGI 2010	REAR BLADE	PLAQUETTE ARRIERE	HINTERER LEISTE	LISTON TRASERA
11	430952	2	PREMIGOMMA POSTERIORE L=926 TERGI 2010	REAR BLADE	PLAQUETTE ARRIERE	HINTERER LEISTE	LISTON TRASERA
12	430954	11	GALLETTO CHIUSURA ANTERIORE TERGI 2010	WING NUT	PAPILLON	FLÜGELSCHRAUBE	POMO
13	430955	11	GALLETTO CHIUSURA POSTERIORE TERGI 2010	WING NUT	PAPILLON	FLÜGELSCHRAUBE	POMO
14	430957	1	BOCCHETTA DRITTA D=40 + GUARN. TERGI2010	OPENING	BUSE	ÖFFNUNG	BOQUILLA
15	219376	1	GOMMA ANT. POLIURETANO H=45	FRONT RUBBER	BAVETTE AVANT	VORDERER SAUGGUMMI	GOMA DELANTERA
16	430970	1	GOMMA POST. POLIURETANO 40Sh H=70	REAR RUBBER	BAVETTE ARRIERE	HINTERER SAUGGUMMI	GOMA TRASERA
17	431050	1	GOMMA POST. PARA 33Sh H=70	REAR RUBBER	BAVETTE ARRIERE	HINTERER SAUGGUMMI	GOMA TRASERA
18	431051	1	GOMMA POST. LATEX H=70	REAR RUBBER	BAVETTE ARRIERE	HINTERER SAUGGUMMI	GOMA TRASERA
19	431633	33	O-RING 7x1,5 NBR 70 SHORE	O-RING	JOINT	O-RING	JUNTA ANULAR
20	219457	1	KIT GOMME 33 SHORE L = 970 (POS. 24+26)	KIT RUBBER	KIT BAVETTE	SAUGGUMMIGRUPPE	KIT GOMA
21	219458	1	KIT GOMME POLIURETANO L = 970 (POS. 24+25)	KIT RUBBER	KIT BAVETTE	SAUGGUMMIGRUPPE	KIT GOMA
22	219459	1	KIT GOMME LATEX L = 970 (POS. 24+27)	KIT RUBBER	KIT BAVETTE	SAUGGUMMIGRUPPE	KIT GOMA
23	409087	2	DADO M8 AUTOBL. UNI 7474 INOX BASSO	LOCK NUT	ECROU AUTOFREINES	SICHERUNGSMUTTER	TUERCA AUTOBLOCANTE
24	409185	4	ROSETTA 10x21x2 UNI 6593 A2	WASHER	RONDELLE	UNTERLEGSCHHEIBE	ARANDELA
25	409192	2	ROSETTA 10x21x2 UNI 6592 A2	WASHER	RONDELLE	UNTERLAGSCHHEIBE	ARANDELA
26	409200	2	ROSETTA GROWER 10x2,5x2,5 A2	LOCK WASHER	RONDELLE FREIN	ZAHNSCHHEIBE	ARANDELLA DENTADA
27	436120	2	RUOTINA PARACOLPI BASAMENTO D=100 H=20	BUMPER	BUTEE	PUFFER	PARACHOQUES
28	408913	2	GRANO M8x25 EI UNI 5923 A2	DOWEL	VIS CYLINDRIQUE	MADENSCHRAUBE	TORNILLO
29	409048	2	DADO M8x5 UNI 5589 A2	NUT	ECROU	MUTTER	TUERCA
30	436119	2	BOCCOLA COPERTURA RUOTINA BASAMENTO MXR	BUSHING	BAGUE	BUCHSE	CASQUILLO

03

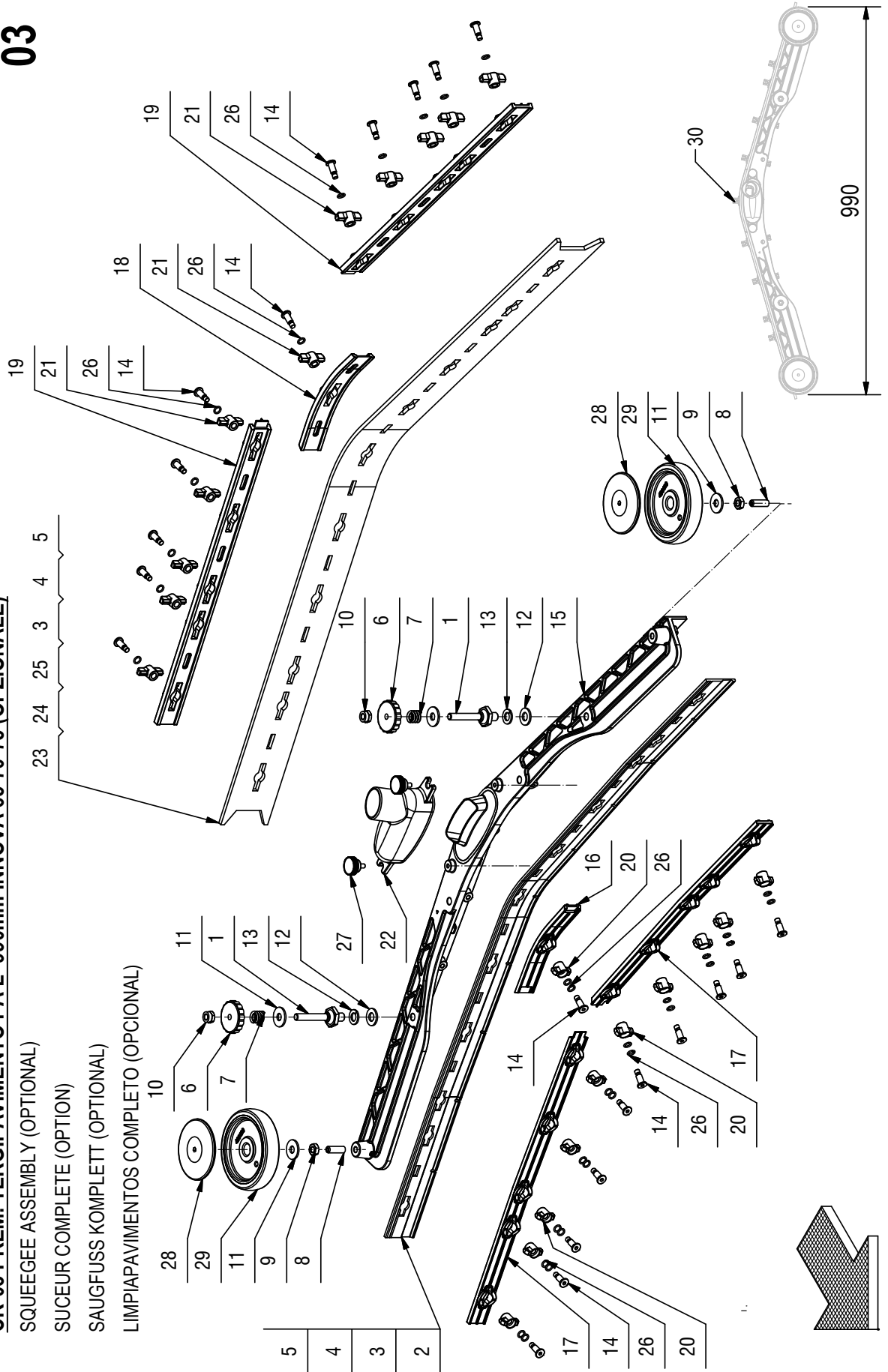
CR-03 PREM. TERGIPAVIMENTO PA L=990mm INNOVA 65-70-75 (OPZIONALE)

SQUEEGEE ASSEMBLY (OPTIONAL)

SUCEUR COMPLETE (OPTION)

SAUGFUSS KOMPLETT (OPTIONAL)

LIMPIAPAVIMENTOS COMPLETO (OPCIONAL)



CR-03 PREM. TERGIPAVIMENTO PA L=990mm INNOVA 65-70-75 (OPZIONALE)

03

POS.	CODICE	QTÀ	DESCRIZIONE	DENOMINATION	DESCRIPTION	BENENNUNG	DESCRIPCION
1	219372	2	COLONNETTA SGANCIO M10-CH22 - M8 (28-45)	STUD BOLT	TIGE	GEWINDEBOLZEN	PRISIONERO
2	219376	1	GOMMA ANT. POLIURETANO H=45	FRONT RUBBER	BAVETTE AVANT	VORDERER SAUGGUMMI	GOMA DELANTERA
3	219457	1	KIT GOMME 33 SHORE L=970 (POS. 24+26)	KIT RUBBER	KIT BAVETTE	SAUGGUMMIGRUPPE	KIT GOMA
4	219458	1	KIT GOMME POLIURETANO L=970 (POS. 24+25)	KIT RUBBER	KIT BAVETTE	SAUGGUMMIGRUPPE	KIT GOMA
5	219459	1	KIT GOMME LATEX L=970 (POS. 24+27)	KIT RUBBER	KIT BAVETTE	SAUGGUMMIGRUPPE	KIT GOMA
6	400112	2	VOLANTINO LOBATO PASSANTE V/40/FS M8	HANDWHEEL	VOLANT	HANDGRIFF	RUEDA DE MANIOBRA
7	408098	2	MOLLA COMPR. 14,5x15x2,5 COLON. TERGIP.	SPRING	RESSORT	FEDER	RESSORTE
8	408913	2	GRANO M8x25 EI UNI 5923 A2	DOWEL	VIS CYLINDRIQUE	MADENSCHRAUBE	TORNILLO
9	409048	2	DADO M8x5 UNI 5589 A2	NUT	ECROU	MUTTER	TUERCA
10	409087	2	DADO M8 AUTOBL. UNI 7474 INOX BASSO	LOCK NUT	ECROU AUTOFREINES	SICHERUNGSMUTTER	TUERCA AUTOBLOCANTE
11	409185	4	ROSETTA 9x24x2,5 UNI 6593 A2	WASHER	RONDELLE	UNTERLEGSCHIBE	ARANDELA
12	409192	2	ROSETTA 10x21x2 UNI 6592 A2	WASHER	RONDELLE	UNTERLAGSCHIBE	ARANDELA
13	409200	2	ROSETTA GROWER 10x2,5x2,5 A2	LOCK WASHER	RONDELLE FREIN	ZAHNSCHIBE	ARANDELLA DENTADA
14	430903	22	PERNO MANOPOLINA D=11,8 d=7 M=6 H=22	PIN	AXE	BOLZEN	PERNO
15	430942	1	CORPO TERGIPAVIMENTO 2010 L=926	SQUEEGEE BODY	CORPS DE SUCEUR	SAUGFUSSKÖRPER	CUERPO LIMPIAPAVIMENTOS
16	430944	1	PREMIGOMMA ANTERIORE CENTRALE TERGI 2010	FRONT BLADE	PLAQUETTE AVANT	VORDERER LEISTE	LISTON DELANTERA
17	430947	2	PREMIGOMMA ANTERIORE L=926 TERGI 2010	FRONT BLADE	PLAQUETTE AVANT	VORDERER LEISTE	LISTON DELANTERA
18	430949	1	PREMIGOMMA POSTERIORE CENTRALE TERGI 2010	REAR BLADE	PLAQUETTE ARRIERE	HINTERER LEISTE	LISTON TRASERA
19	430952	2	PREMIGOMMA POSTERIORE L=926 TERGI 2010	REAR BLADE	PLAQUETTE ARRIERE	HINTERER LEISTE	LISTON TRASERA
20	430954	11	GALLETTO CHIUSURA ANTERIORE TERGI 2010	WING NUT	PAPILLON	FLÜGELSCHRAUBE	POMO
21	430955	11	GALLETTO CHIUSURA POSTERIORE TERGI 2010	WING NUT	PAPILLON	FLÜGELSCHRAUBE	POMO
22	430957	1	BOCCHETTA DRITTA D=40 + GUARN. TERGI 2010	OPENING	BUSE	ÖFFNUNG	BOQUILLA
23	430970	1	GOMMA POST. POLIURETANO 40Sh H=70	REAR RUBBER	BAVETTE ARRIERE	HINTERER SAUGGUMMI	GOMA TRASERA
24	431050	1	GOMMA POST. PARA 33Sh H=70	REAR RUBBER	BAVETTE ARRIERE	HINTERER SAUGGUMMI	GOMA TRASERA
25	431051	1	GOMMA POST. LATEX H=70	REAR RUBBER	BAVETTE ARRIERE	HINTERER SAUGGUMMI	GOMA TRASERA
26	431633	33	O-RING 7x1,5 NBR 70 SHORE	O-RING	JOINT	O-RING	JUNTA ANULAR
27	435330	2	VOLANTINO ZIGRINATO ZPX/22 M5x10 6331 400	KNOB	POMMEAU	RENDELSCHEIBE	POMO
28	436119	2	BOCCOLA COPERTURA RUOTINA BASAMENTO MXR	BUSHING	BAGUE	BUCHSE	CASQUILLO
29	436120	2	RUOTINA PARACOLPI BASAMENTO D=100 H=20	BUMPER	BUTEE	PUFFER	PARACHOQUES
30	219381	1	PREM. TERGIPAVIMENTO L=970	SQUEEGEE ASSEMBLY	SUCEUR COMPLETE	SAUGFUSS KOMPLETT	LIMPIAPAVIMENTOS COMPLETO

03

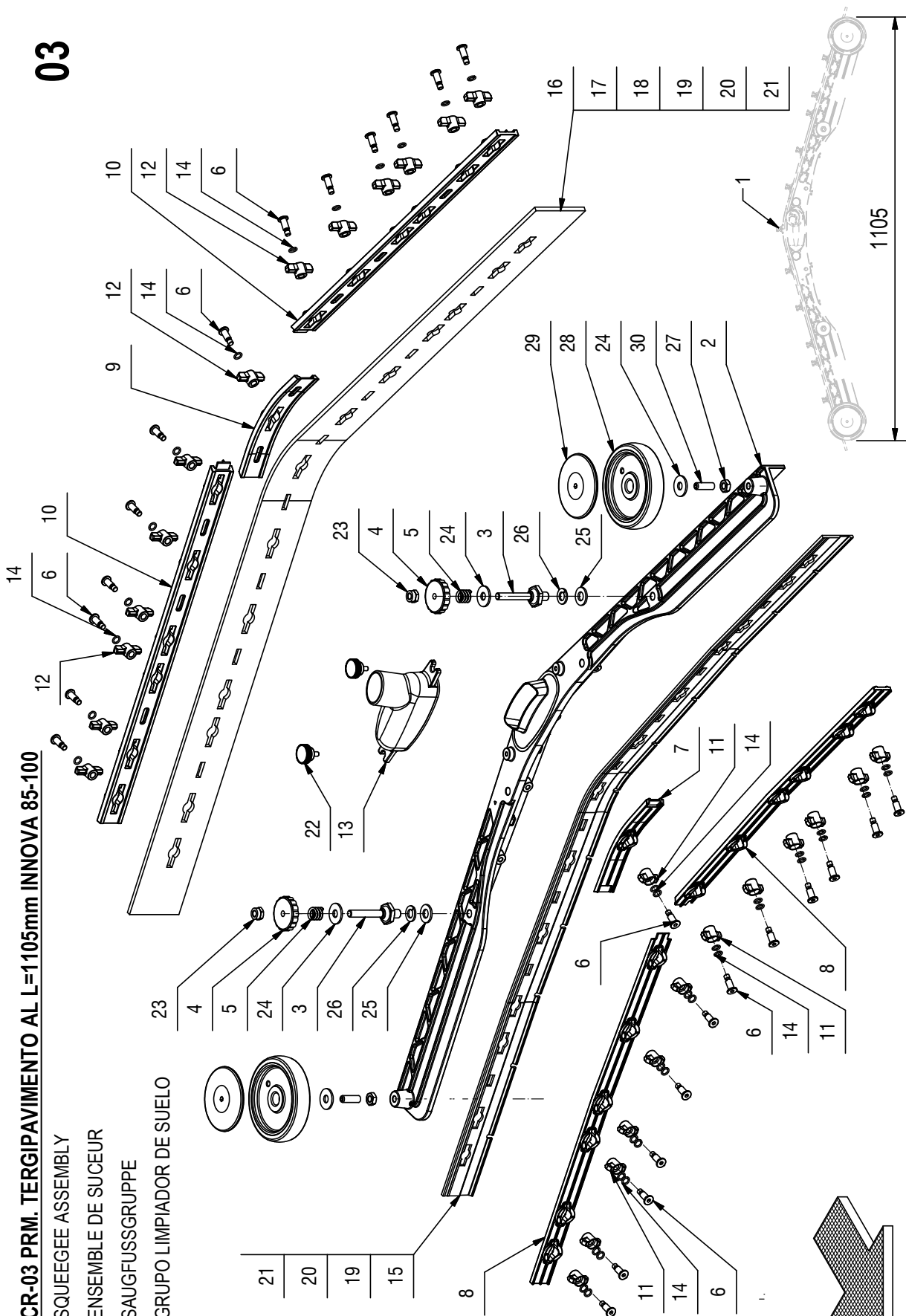
CR-03 PRM. TERGIPAVIMENTO AL L=1105mm INNOVA 85-100

SQUEEGEE ASSEMBLY

ENSEMBLE DE SUCEUR

SAUGFUSSGRUPPE

GRUPO LIMPIADOR DE SUELO



CR-03 PRM. TERGIPAVIMENTO AL L=1105mm INNOVA 85-100

03

POS.	CODICE	QTÀ	DESCRIZIONE	DENOMINATION	DESCRIPTION	BENENNUNG	DESCRIPCION
1	222791	1	PREM. TERGIPAVIMENTO L = 1105 AL	SQUEEGEE ASSY	GROUP DE CORPS DE SUCEUR	SAUGFUSSKÖRPER GRUPPE	GRUPO CUERPO LIMPIAPAVIMENTOS
2	436781	1	CORPO TERGIPAVIMENTO 2010 L = 1042 ALL.	SQUEEGEE	CORPS DE SUCEUR	SAUGFUSSKÖRPER	CUERPO LIMPIAPAVIMENTOS
3	219372	2	COLONNETTA SGANCIO M10-CH22 - M8 (28-45)	STUD BOLT	TIGE	GEWINDEBOLZEN	PRISIONERO
4	400112	2	VOLANTINO LOBATO PASSANTE V/40/PS M8	HANDWHEEL	VOLANT	HANDGRIFF	RUEDA DE MANIOBRA
5	408098	2	MOLLA COMPR. 14,5x15x2,5 COLON. TERGIP.	SPRING	RESSORT	FEDER	RESSORTE
6	430903	26	PERNO MANOPOLINA D = 11,8 d = 7 M = 6 H = 22	PIN	AXE	BOLZEN	PERNO
7	430944	1	PREMIGOMMA ANTERIORE CENTRALE TERGI 2010	FRONT BLADE	PLAQUETTE AVANT	VORDERER LEISTE	LISTON DELANTERA
8	430948	2	PREMIGOMMA ANTERIORE L = 1042 TERGI 2010	FRONT BLADE	PLAQUETTE AVANT	VORDERER LEISTE	LISTON DELANTERA
9	430949	1	PREMIGOMMA POSTERIORE CENTRALE TERGI 2010	REAR BLADE	PLAQUETTE ARRIERE	HINTERER LEISTE	LISTON TRASERA
10	430953	2	PREMIGOMMA POSTERIORE L = 1042 TERGI 2010	REAR BLADE	PLAQUETTE ARRIERE	HINTERER LEISTE	LISTON TRASERA
11	430954	13	GALLETTO CHIUSURA ANTERIORE TERGI 2010	WING NUT	PAPILLON	FLÜGELSCHRAUBE	POMO
12	430955	13	GALLETTO CHIUSURA POSTERIORE TERGI 2010	WING NUT	PAPILLON	FLÜGELSCHRAUBE	POMO
13	430957	1	BOCCHETTA DRITTA D = 40 + GUARN. TERGI 2010	OPENING	BUSE	ÖFFNUNG	BOQUILLA
14	431633	39	O-RING 7x1,5 NBR 70 SHORE	O-RING	JOINT	O-RING	JUNTA ANULAR
15	219377	1	GOMMA ANT. POLIURETANO H = 45	FRONT RUBBER	BAVETTE AVANT	VORDERER SAUGGUMMI	GOMA DELANTERA
16	431052	1	GOMMA POST. PARA 33SH H = 70	REAR RUBBER	BAVETTE ARRIERE	HINTERER SAUGGUMMI	GOMA TRASERA
17	430971	1	GOMMA POST. POLIURETANO 40Sh H = 70	REAR RUBBER	BAVETTE ARRIERE	HINTERER SAUGGUMMI	GOMA TRASERA
18	431053	1	GOMMA POST. LATEX H = 70	REAR RUBBER	BAVETTE ARRIERE	HINTERER SAUGGUMMI	GOMA TRASERA
19	219460	1	KIT GOMME 33 SHORE L = 1085 (POS. 24 + 26)	KIT RUBBER	KIT BAVETTE	SAUGUMMIGRUPPE	KIT GOMA
20	219461	1	KIT GOMME POLIURETANO L = 1085 (POS. 24 + 25)	KIT RUBBER	KIT BAVETTE	SAUGUMMIGRUPPE	KIT GOMA
21	219462	1	KIT GOMME LATEX L = 1085 (POS. 24 + 27)	KIT RUBBER	KIT BAVETTE	SAUGUMMIGRUPPE	KIT GOMA
22	435330	2	VOLANTINO ZIGRINATO ZPX/22 M5x10 6331400	KNOB	POMMEAU	RENDELSCHRAUBE	POMO
23	409087	2	DADO M8 AUTOBL. UNI 7474 INOX BASSO	LOCK NUT	ECROU AUTOFREINES	SICHERUNGSMUTTER	TUERCA AUTOBLOCANTE
24	409185	4	ROSETTA 10x21x2,5 UNI 6593 A2	WASHER	RONDELLE	UNTERLEGSSCHEIBE	ARANDELA
25	409192	2	ROSETTA 10x21x2 UNI 6592 A2	WASHER	RONDELLE	UNTERLEGSSCHEIBE	ARANDELA
26	409200	2	ROSETTA GROWER 10x2,5x2,5 A2	LOCK WASHER	RONDELLE FREIN	ZAHNSCHEIBE	ARANDELLA DENTADA
27	409048	2	DADO M8x5 UNI 5589 A2	NUT	ECROU	MUTTER	TUERCA
28	436120	2	RUOTINA PARACOLPI BASAMENTO D = 100 H = 20	BUMPER	BUTEE	PUFFER	PARACHOQUES
29	436119	2	BOCCOLA COPERTURA RUOTINA BASAMENTO MXR	BUSHING	BAGUE	BUCHSE	CASQUILLO
30	408913	2	GRANO M8x25 EI UNI 5923 A2	DOWEL	VIS CYLINDRIQUE	MADENSCHRAUBE	TORNILLO

10024498 AD

03

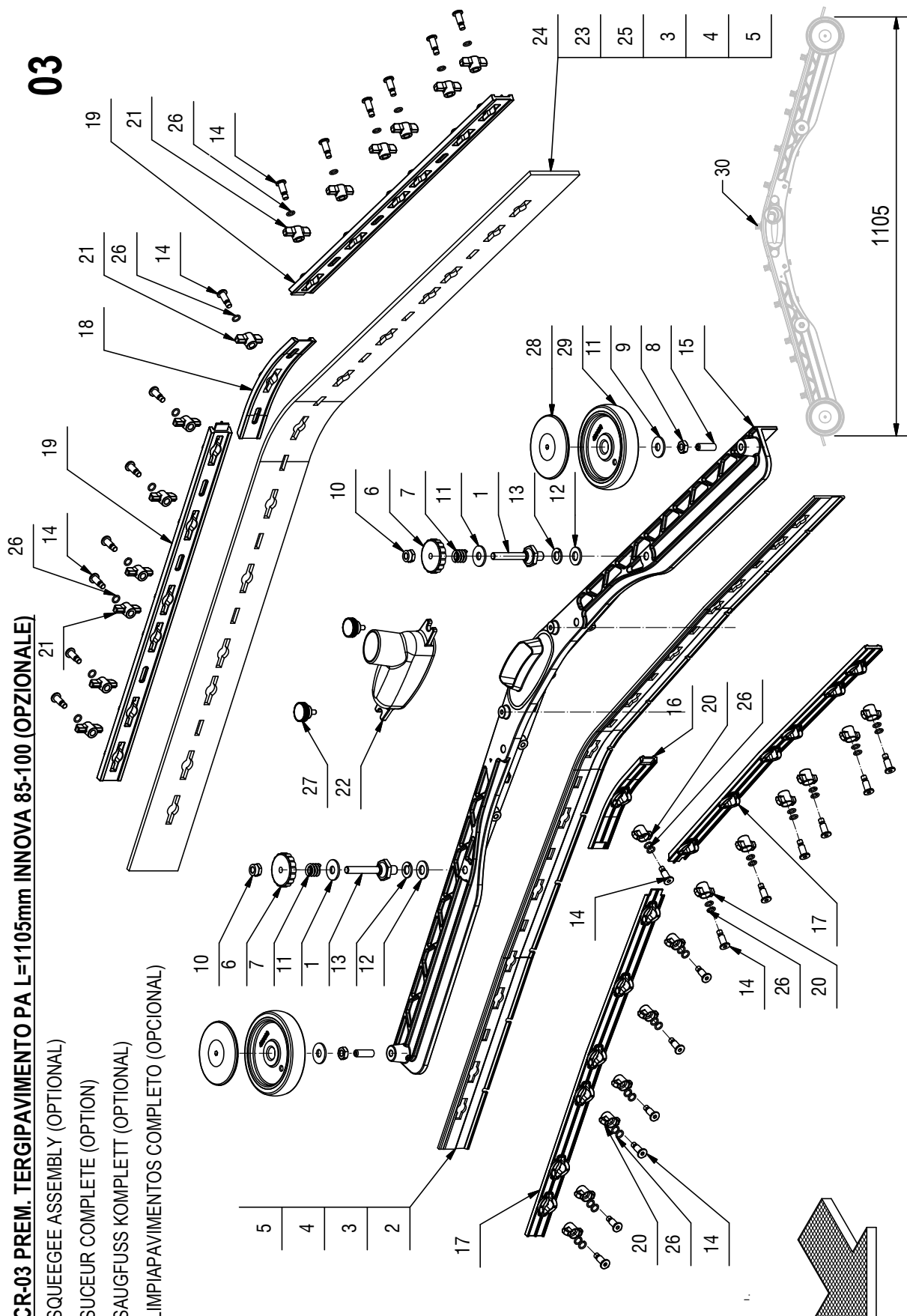
CR-03 PREM. TERGIPAVIMENTO PA L=1105mm INNOVA 85-100 (OPZIONALE)

SQUEEGEE ASSEMBLY (OPTIONAL)

SUCEUR COMPLETE (OPTION)

SAUGFUSS KOMPLETT (OPTIONAL)

LIMPIAPAVIMENTOS COMPLETO (OPCIONAL)



CR-03 PREM. TERGIPAVIMENTO PA L=1105mm INNOVA 85-100 (OPZIONALE)

03

POS.	CODICE	QTÀ	DESCRIZIONE	DENOMINATION	DESCRIPTION	BENENNUNG	DESCRIPCION
1	219372	2	COLONNETTA SGANCIO M10-CH22 - M8 (28-45)	STUD BOLT	TIGE	GEWINDEBOLZEN	PRISIONERO
2	219377	1	GOMMA ANT. POLIURETANO H=45	FRONT RUBBER	BAVETTE AVANT	VORDERER SAUGGUMMI	GOMA DELANTERA
3	219460	1	KIT GOMME 33 SHORE L=1085 (POS. 24+26)	KIT RUBBER	KIT BAVETTE	SAUGUMMIGRUPPE	KIT GOMA
4	219461	1	KIT GOMME POLIURETANO L=1085 (POS. 24+25)	KIT RUBBER	KIT BAVETTE	SAUGUMMIGRUPPE	KIT GOMA
5	219462	1	KIT GOMME LATEX L=1085 (POS. 24+27)	KIT RUBBER	KIT BAVETTE	SAUGUMMIGRUPPE	KIT GOMA
6	400112	2	VOLANTINO LOBATO PASSANTE V/40/PS M8	HANDWHEEL	VOLANT	HANDGRIFF	RUEDA DE MANIOBRA
7	408098	2	MOLLA COMPR. 14,5x15x2,5 COLON. TERGIP.	SPRING	RESSORT	FEDER	RESSORTE
8	408913	2	GRANO M8x25 EI UNI 5923 A2	DOWEL	VIS CYLINDRIQUE	MADENSCHRAUBE	TORNILLO
9	409048	2	DADO M8x5 UNI 5589 A2	NUT	ECROU	MUTTER	TUERCA
10	409087	2	DADO M8 AUTOBL. UNI 7474 INOX BASSO	LOCK NUT	ECROU AUTOFREINES	SICHERUNGSMUTTER	TUERCA AUTOBLOCANTE
11	409185	4	ROSETTA 9x24x2,5 UNI 6593 A2	WASHER	RONDELLE	UNTERLEGSCHIBE	ARANDELA
12	409192	2	ROSETTA 10x21x2 UNI 6592 A2	WASHER	RONDELLE	UNTERLAGSCHIBE	ARANDELA
13	409200	2	ROSETTA GROWER 10x2,5x2,5 A2	LOCK WASHER	RONDELLE FREIN	ZAHNSCHIBE	ARANDELLA DENTADA
14	430903	26	PERNO MANOPOLINA D=11,8 d=7 M=6 H=22	PIN	AXE	BOLZEN	PERNO
15	430943	1	CORPO TERGIPAVIMENTO 2010 L=1042	SQUEEGEE BODY	CORPS DE SUCEUR	SAUGFUSSKÖRPER	CUERPO LIMPIAPAVIMENTOS
16	430944	1	PREMIGOMMA ANTERIORE CENTRALE TERGI 2010	FRONT BLADE	PLAQUETTE AVANT	VORDERER LEISTE	LISTON DELANTERA
17	430948	2	PREMIGOMMA ANTERIORE L=1042 TERGI 2010	FRONT BLADE	PLAQUETTE AVANT	VORDERER LEISTE	LISTON DELANTERA
18	430949	1	PREMIGOMMA POSTERIORE CENTRALE TERGI 2010	REAR BLADE	PLAQUETTE ARRIERE	HINTERER LEISTE	LISTON TRASERA
19	430953	2	PREMIGOMMA POSTERIORE L=1042 TERGI 2010	REAR BLADE	PLAQUETTE ARRIERE	HINTERER LEISTE	LISTON TRASERA
20	430954	13	GALLETTO CHIUSURA ANTERIORE TERGI 2010	WING NUT	PAPILLON	FLÜGELSCHRAUBE	POMO
21	430955	13	GALLETTO CHIUSURA POSTERIORE TERGI 2010	WING NUT	PAPILLON	FLÜGELSCHRAUBE	POMO
22	430957	1	BOCCHETTA DRITTA D=40 + GUARN. TERGI 2010	OPENING	BUSE	ÖFFNUNG	BOQUILLA
23	430971	1	GOMMA POST. POLIURETANO 40Sh H=70	REAR RUBBER	BAVETTE ARRIERE	HINTERER SAUGGUMMI	GOMA TRASERA
24	431052	1	GOMMA POST. PARA 33Sh H=70	REAR RUBBER	BAVETTE ARRIERE	HINTERER SAUGGUMMI	GOMA TRASERA
25	431053	1	GOMMA POST. LATEX H=70	REAR RUBBER	BAVETTE ARRIERE	HINTERER SAUGGUMMI	GOMA TRASERA
26	431633	39	O-RING 7x1,5 NBR 70 SHORE	O-RING	JOINT	O-RING	JUNTA ANULAR
27	435330	2	VOLANTINO ZIGRINATO ZPX/22 M5x10 6331 400	KNOB	POMMEAU	RENDELSCBRAUBE	POMO
28	436119	2	BOCCOLA COPERTURA RUOTINA BASAMENTO MXR	BUSHING	BAGUE	BUCHSE	CASQUILLO
29	436120	2	RUOTINA PARACOLPI BASAMENTO D=100 H=20	BUMPER	BUTEE	PUFFER	PARACHOQUES
30	219382	1	PREM. TERGIPAVIMENTO 2010 L=1105	SQUEEGEE ASSEMBLY	SUCEUR COMPLETE	SAUGFUSS KOMPLETT	LIMPIAPAVIMENTOS COMPLETO

05

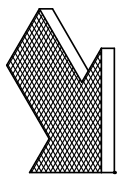
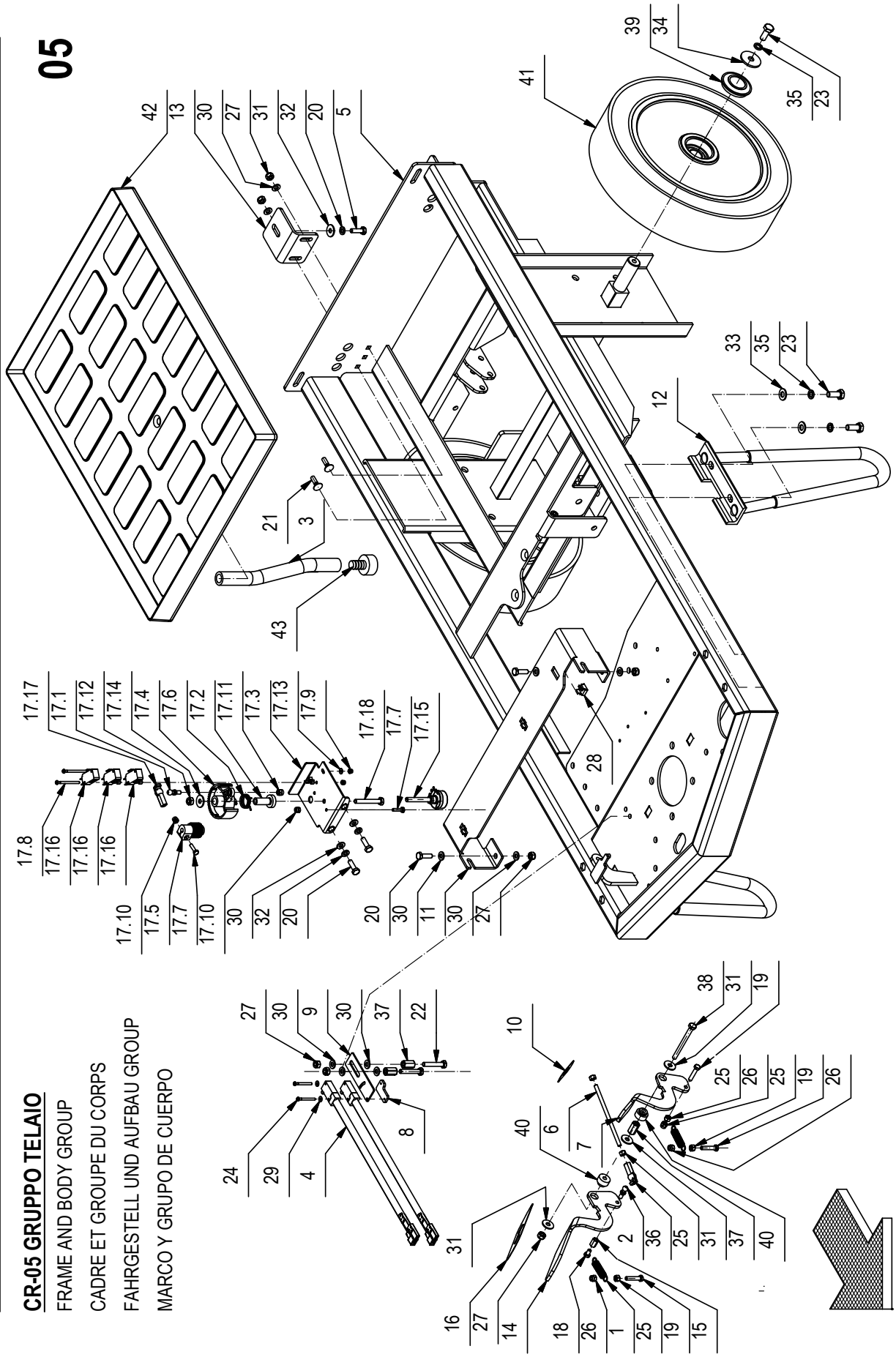
CR-05 GRUPPO TELAIO

FRAME AND BODY GROUP

CADRE ET GROUPE DU CORPS

FAHRGESTELL UND AUFBAU GROUP

MARCO Y GRUPO DE CUERPO



CR-05 GRUPPO TELAIO

05

POS.	CODICE	QTA	DESCRIZIONE	DENOMINATION	DESCRIPTION	BENENNING	DESCRIPCION
1	202480	2	MOLLA TRAZ. 10X1,1X46 ZINC	SPRING	RESSORT	FEDER	RESSORTE
2	203279	1	PERNO A SFERA M5	PIN	AXE	BOLZEN	PERNO
3	209533	1	TUBO DI=13 De=20 L=220 PVC	PIPE	TUBE	ROHR	TUBO
4	216691	2	MICROINT. C/ROTEL STAGNO COMPLETO	MICROSWITCH	MICROINTERRUPTEUR	MIKROSCHALTER	MICROINTERRUPTOR
5	218885	1	TELAIO MMG	FRAME	CHASSIS	RAHMEN	BASTIDOR
6	218967	1	BARRA FILETTATA M5 L=102 ZINCATA	ROD	TIGE	STANGE	VARILLA
7	218991	1	PEDALE ACCELERATORE AVANTI - RETRO MMG	PEDAL	PEDALE	PEDAL	PEDAL
8	219111	1	STAFFETTA FERMA RELE' SOLLEV. MAN. MMG	SUPPORT	ATTAQUE	HALTERUNG	SOPORTE FUADOR
9	219117	1	STAFFETTA SUPPORTO MICRO PEDALE	SUPPORT	SUPPORT	HALTERUNG	SOPORTE
10	219399	1	NASTRO ANTISCIVOLO PEDALE MARCIA MMG	TAPE	TAPE	TAPE	CINTA
11	219490	1	STAFFA SOSTEGNO PEDAMA	SUPPORT	ATTAQUE	HALTERUNG	SOPORTE FUADOR
12	219786	2	STAFFA ANTIRIBALTAMENTO MMG	SUPPORT	ATTAQUE	HALTERUNG	SOPORTE FUADOR
13	221158	2	STAFFA POST. FERMO SERBATOIO INNOVA 2011	SUPPORT	ATTAQUE	HALTERUNG	SOPORTE FUADOR
14	221159	1	PEDALE ACCELERATORE AVANTI - RETRO	PEDAL	PEDALE	PEDAL	PEDAL
15	221170	1	DISTANZIALE D=CH8 d=M5 S=12 F6360B	SPECIAL NUT	ECROU SPECIAL	SPEZIALMUTTER	TUERCA ESPECIAL
16	221180	1	NASTRO ANTISCIVOLO PEDALE MARCIA INNOVA	TAPE	TAPE	TAPE	CINTA
17	221489	1	GRUPPO COMANDO MARCIA	DRIVE CONTROL ASSY	COMMANDE DE MARCHÉ	BETRIEBSBETAETIGUNG GRUPPE	GRUPO MANDO MARCHA
17.1	203279	1	PERNO A SFERA M5	PIN	AXE	BOLZEN	PERNO
17.2	210183	1	BOCCOLA D=19-10 d=6 S=31,2 AVP	BUSHING	BAGUE	BUCHSE	CASQUILLO
17.3	218012	1	SUPP. POTENZIOMETRO MG 75-95-100	SUPPORT	SUPPORT	HALTERUNG	SOPORTE
17.4	400678	1	CAMMA DENTATA	CAM WHEEL	CAME	NOCKEN	LEVA DENTADA
17.5	400679	1	PIGNONE M=1 Z=20	PINION	PIGNON	RITZEL	PIÑON
17.6	407596	1	MOLLA POTENZIOMETRO G85-S888B	SPRING	RESSORT	FEDER	RESSORTE
17.7	408639	2	VITE M4x16 TE UNI 5739 ZINC	SCREW	VIS	SCHRAUBE	TORNILLO
17.8	408842	2	VITE M3X40 TCTC UNI 7687 (4.8) ZINC.	SCREW	VIS	SCHRAUBE	TORNILLO
17.9	409077	2	DADO M3x4.5 AUTOBL. UNI 7474 ZINC	LOCK NUT	ECROU AUTOFREINES	SICHERUNGSMUTTER	TUERCA AUTOBLOCANTE
17.10	409078	2	DADO M4x6 AUTOBL. UNI 7473 ZINC	LOCK NUT	ECROU AUTOFREINES	SICHERUNGSMUTTER	TUERCA AUTOBLOCANTE
17.11	409081	1	DADO M5x7 AUTOBL. UNI 7473 A2	LOCK NUT	ECROU AUTOBLOCANT	SICHERUNGSMUTTER	TUERCA AUTOBLOCANTE
17.12	409082	1	DADO M6x6 AUTOBL. UNI 7474 ZINC	LOCK NUT	ECROU AUTOFREINES	SICHERUNGSMUTTER	TUERCA AUTOBLOCANTE
17.13	409139	1	ROSETTA 3x8x1 UNI 6593 ZINC	WASHER	RONDELLE	UNTERLAGSCHEIBE	ARANDELA
17.14	409160	1	ROSETTA 6x18x1,5 UNI 6593 ZINC	WASHER	RONDELLE	UNTERLAGSCHEIBE	ARANDELA
17.15	409249	1	POTENZIOMETRO ABJ 2.5 K	POTENTIOMETER	POTENTIOMETRE	POTENTIOMETER	POTENCIOMETRO
17.16	409491	3	MICROINT. 10A 3X22 C/ROTEL 4.8 V5C010FB3D	MICROSWITCH	MICROINTERRUPTEUR	MIKROSCHALTER	MICROINTERRUPTOR
17.17	410316	1	TESTINA REGISTRABILE M5	ADJUSTABLE HEAD	TETE REGLABLE	JUSTIERSCHRAUBE	CABEZA AJUSTABLE
17.18	415723	1	VITE M6X45 TE UNI 5737 ZINC	SCREW	VIS	SCHRAUBE	TORNILLO
18	407643	1	VITE M5X8 TE UNI 5739 ZINC	SCREW	VIS	SCHRAUBE	TORNILLO
19	407651	3	VITE M5X25 TE UNI 5739 DIN 933 (8.8)ZINC	SCREW	VIS	SCHRAUBE	TORNILLO
20	407666	6	VITE M6X20 TE UNI 5739 ZINC	SCREW	VIS	SCHRAUBE	TORNILLO

05

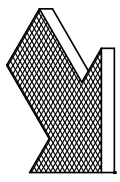
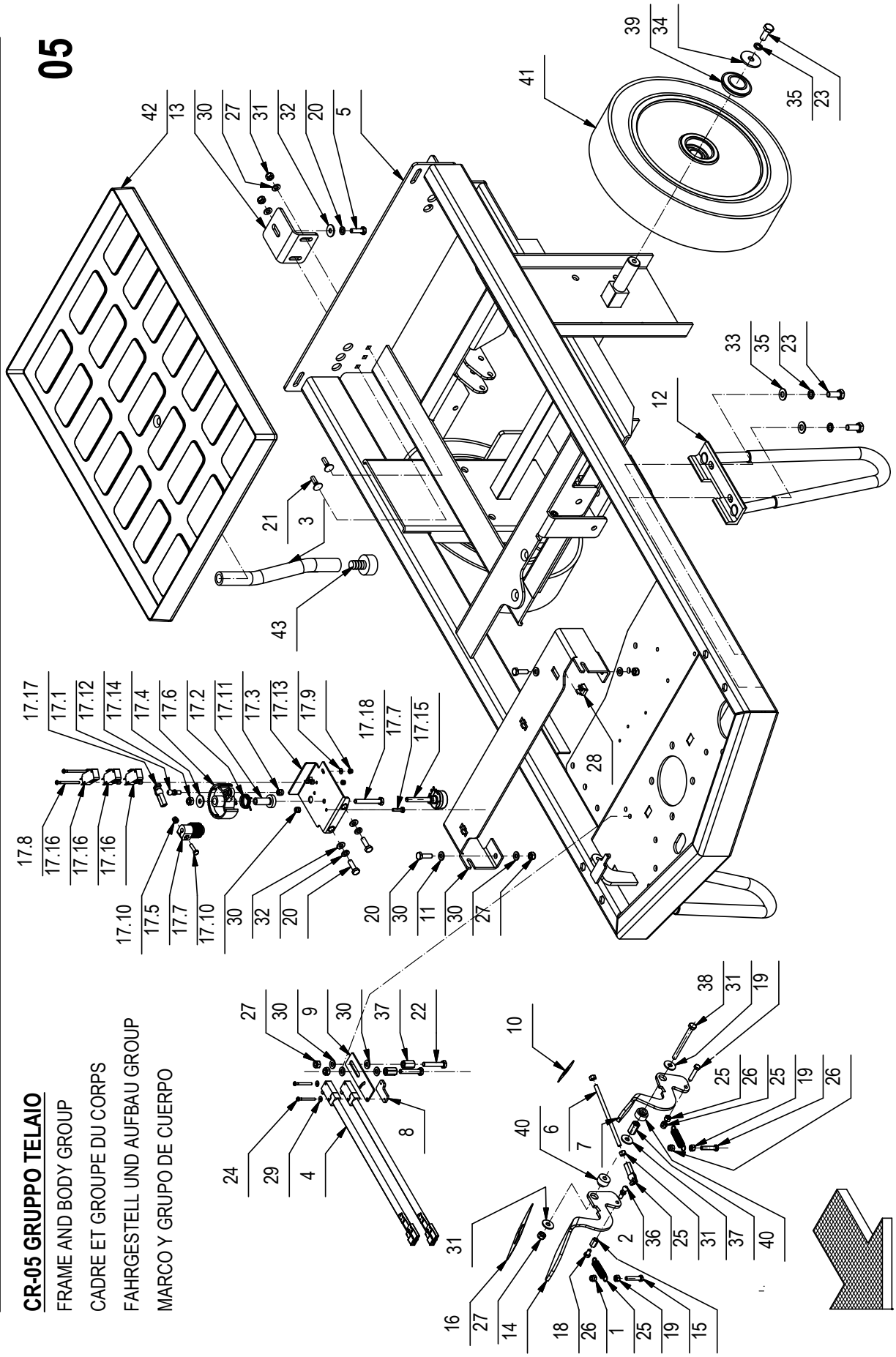
CR-05 GRUPPO TELAIO

FRAME AND BODY GROUP

CADRE ET GROUPE DU CORPS

FAHRGESTELL UND AUFBAU GROUP

MARCO Y GRUPO DE CUERPO

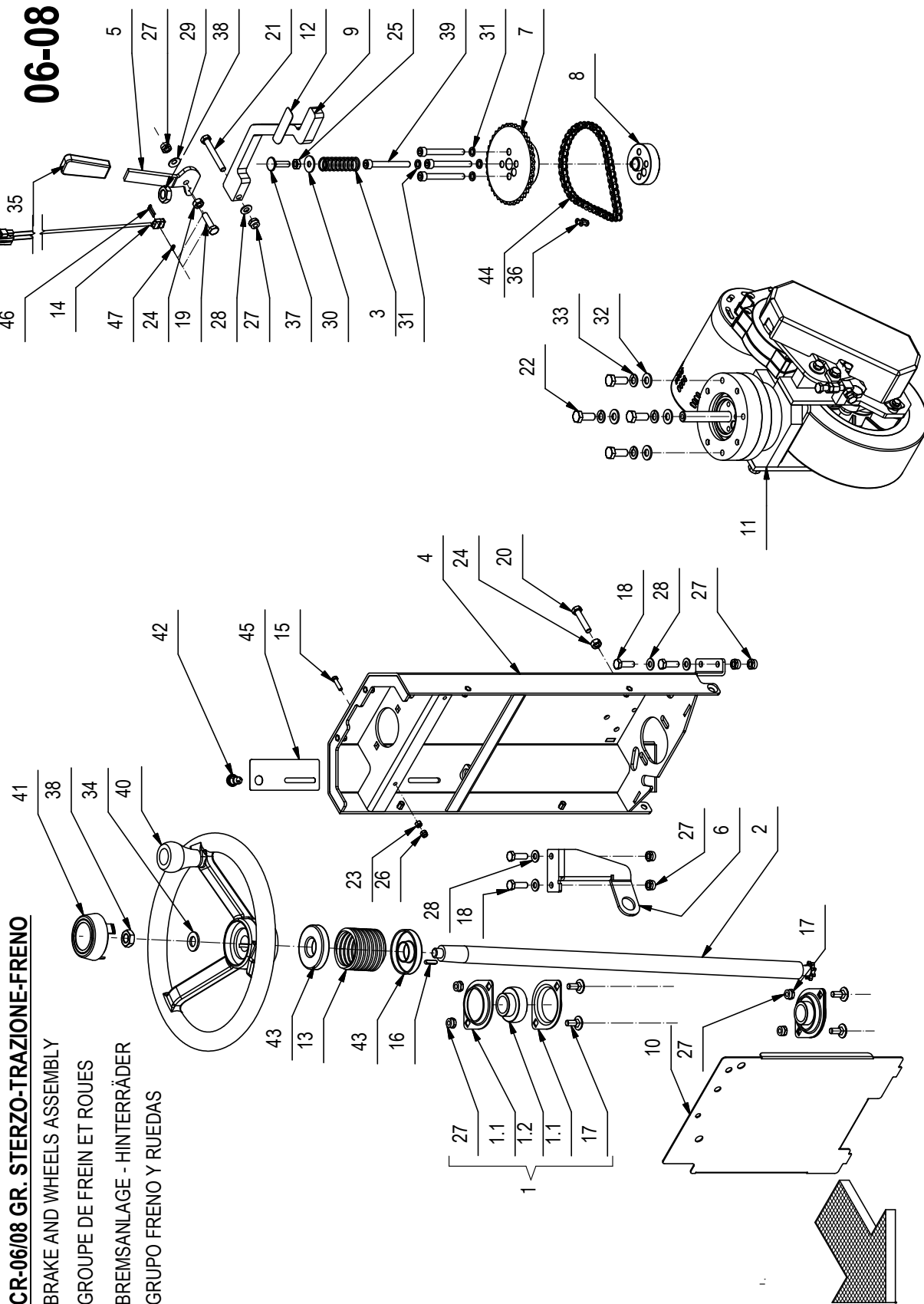


CR-05 GRUPPO TELAIO**05**

POS.	CODICE	QTÀ	DESCRIZIONE	DENOMINATION	DESCRIPTION	BENENNUNG	DESCRIPCION
21	408620	4	VITE M6x20 TTQST UNI 5732 ZINC	SCREW	VIS	SCHRAUBE	TORNILLO
22	408651	2	VITE M6x35 TE UNI 5739 ZINC	SCREW	VIS	SCHRAUBE	TORNILLO
23	408670	6	VITE M8x20 TE UNI 5739 ZINC	SCREW	VIS	SCHRAUBE	TORNILLO
24	408836	2	VITE M3x30 TCTC UNI 7687 ZINC	SCREW	VIS	SCHRAUBE	TORNILLO
25	409036	5	DADO M5x5 UNI 5587 ZINC	NUT	ECROU	MUTTER	TUERCA
26	409080	3	DADO M5x7 AUTOBL. UNI 7473 ZINC	LOCK NUT	ECROU AUTOFREINES	SICHERUNGSMUTTER	TUERCA AUTOBLOCANTE
27	409082	9	DADO M6x6 AUTOBL UNI 7474 ZINC	LOCK NUT	ECROU AUTOFREINES	SICHERUNGSMUTTER	TUERCA AUTOBLOCANTE
28	409118	3	DADO M5 A GABBIA	CAGE NUT	ECROU EN CAGE	KÄFIGMUTTER	TUERCA
29	409139	2	ROSETTA 3x8x1 UNI 6593 ZINC	WASHER	RONDELLE	UNTERLAGSCHEIBE	ARANDELA
30	409156	14	ROSETTA 6x12x1,6 UNI 6592 ZINC	WASHER	RONDELLE	UNTERLAGSCHEIBE	ARANDELA
31	409160	5	ROSETTA 6x18x1,5 UNI 6593 ZINC	WASHER	RONDELLE	UNTERLAGSCHEIBE	ARANDELA
32	409164	4	ROSETTA GROWER 6x2,5x1,8 ASA B27 ZINC	LOCK WASHER	RONDELLE FREIN	ZAHNSCHEIBE	ARANDELLA DENTADA
33	409175	4	ROSETTA 8x17x1,6 UNI 6592 ZINC.	WASHER	RONDELLE	UNTERLAGSCHEIBE	ARANDELA
34	409180	2	ROSETTA 9x32x2,5 UNI 6593 ZINC	WASHER	RONDELLE	UNTERLAGSCHEIBE	ARANDELA
35	409181	6	ROSETTA GROWER 8x13x2,2 ZINC	LOCK WASHER	RONDELLE FREIN	ZAHNSCHEIBE	ARANDELLA DENTADA
36	410316	1	TESTINA REGISTRABILE M5	ADJUSTABLE HEAD	TETE REGLABLE	JUSTIERSCHRAUBE	CABEZA AJUSTABLE
37	411966	3	DADO DI PROLUNGAMENTO M6 CH10 H=18	NUT	ECROU	MUTTER	TUERCA
38	415722	1	VITE M6x65 TE UNI 5737 ZINC	SCREW	VIS	SCHRAUBE	TORNILLO
39	429840	2	TAPPO COPRIMOZZO D=48 ROSSO	COVER	COUVERCLE	DECKEL	TAPA
40	430441	2	BOCCOLA D=12-18 d=6,1 S=12,3 OT58	BUSHING	BAGUE	BUCHSE	CASQUILLO
41	430836	2	RUOTA D=300 S=70	WHEEL	ROUE	RAD	RUEDA
42	430990	1	SOTTOFONDO BATTERIE ABS DIM. 532x394	BATTERY BASE	BAC LOGEMENT BATTERIES	BATTERIEKASTEN	PLACA ASIEN TO BATERIAS
43	400651	1	TAPPO D=13 NYLON	PLUG	BOUCHON	STOPFEN	TAPON

10024160 AC

06-08



CR-06/08 GR. STERZO-TRAZIONE-FRENO

BRAKE AND WHEELS ASSEMBLY

GRUPE DE FREIN ET ROUES

BREMSANLAGE - HINTERRÄDER

GRUPO FRENO Y RUEDAS

CR-06/08 GR. STERZO-TRAZIONE-FRENO**06-08**

POS.	CODICE	QTÀ	DESCRIZIONE	DENOMINATION	DESCRIPTION	BENENNUNG	DESCRIPCION
1	204351	2	SUPPORTO BPFL 205	SUPPORT	SUPPORT	HALTERUNG	SOPORTE
1.1	415660	2	FLANGIA BPFL 205 PER SUPP.	FLANGE	FLASQUE	FLANSCH	BRIDA
1.2	415661	1	CUSCINETTO SB 205 CON BLOCC	BEARING	ROULEMENT	LAGER	COJINETE
2	212460	1	ALBERO STERZO ENJOY 365	SHAFT	ARBRE	WELLE	EJE
3	215490	1	MOLLA A COMPRESSIONE D 20X2X60	SPRING	RESSORT	FEDER	RESORTE
4	218954	1	LAMIERA PIANTONE STERZO	STEERING COLUMN	COLONNE DE DIRECTION	LENKSAULE	COLUMNA DE DIRECCION
5	218990	1	LEVA FRENO DI STAZIONAMENTO	LEVER	LEVIER	HEBEL	PALANCA
6	218992	1	SUPPORTO GRUPPO FILTRO	SUPPORT	SUPPORT	HALTERUNG	SOPORTE
7	219050	1	PIGNONE 3-8x7-32 z=38	PINION	PIGNON	RITZEL	PIÑON
8	219051	1	DISTANZIALE MOZZO RUOTA TRAZ. Ø60x16	SPACER	ENTRETOISE	DISTANZHÜLSE	DISTANCIADOR
9	219056	1	PEDALE COMANDO FRENO	BRAKE PEDAL	PEDALE DE FREIN	BREMSPEDAL	PEDAL MANDO FRENO
10	219119	1	STAFFA COPERTURA INT. PIANTONE	SUPPORT	SUPPORT	HALTERUNG	SOPORTE
11	219322	1	PREM. RUOTA TRAZIONE	TRACTION ASSEMBLY	GROUPE DE TRACTION	ANTRIEBSGRUPE	GRUPO TRACCION
12	219400	1	NASTRO ANTISCIVOLO PEDALE FRENO MMG	TAPE	TAPE	TAPE	CINTA
13	219552	1	TUBO FLEX SOFF STERZO L=60 (NERO)	BELLOWS	SOUFFLET	FALTENBALG	FUELLE
14	222013	1	MICROINTERR. STAGNO ABJ 2612609 CABLATO	MICROSWITCH	MICROINTERRUPTEUR	MIKROSCHALTER	MICROINTERRUPTOR
15	407647	2	VITE M5x20 TE UNI 5739 ZINC	SCREW	VIS	SCHRAUBE	TORNILLO
16	408402	1	LINGUETTA 5X5X20 UNI 6604/69	KEY	CLAVETTE	KEIL	CLAVIJA
17	408626	4	VITE M8x20 TTQST UNI 5732 ZINC	SCREW	VIS	SCHRAUBE	TORNILLO
18	408674	4	VITE M8x25 TE UNI 5739 ZINC	SCREW	VIS	SCHRAUBE	TORNILLO
19	408676	1	VITE M8x30 TE UNI 5739 ZINC	SCREW	VIS	SCHRAUBE	TORNILLO
20	408679	1	VITE M8x40 TE UNI 5739 ZINC	SCREW	VIS	SCHRAUBE	TORNILLO
21	408693	1	VITE M8X60 TE UNI 5739 ZINC	SCREW	VIS	SCHRAUBE	TORNILLO
22	408711	4	VITE M10X25 TE UNI 5739 ZINC	SCREW	VIS	SCHRAUBE	TORNILLO
23	409036	2	DADO M5x5 UNI 5587 ZINC	NUT	ECROU	MUTTER	TUERCA
24	409046	2	DADO M8x6,5 UNI 5588 ZINC	NUT	ECROU	MUTTER	TUERCA
25	409054	1	DADO M8x5 UNI 5589 ZINC	NUT	ECROU	MUTTER	TUERCA
26	409080	2	DADO M5x7 AUTOBL. UNI 7473 ZINC	LOCK NUT	ECROU AUTOFREINES	SICHERUNGSMUTTER	TUERCA AUTOBLOCANTE
27	409085	10	DADO M8x8,5 AUTOBL. UNI 7474 ZINC	LOCK NUT	ECROU AUTOFREINES	SICHERUNGSMUTTER	TUERCA AUTOBLOCANTE
28	409175	5	ROSETTA 8x17x1,6 UNI 6592 ZINC.	WASHER	RONDELLE	UNTERLAGSCHEIBE	ARANDELA
29	409178	1	MOLLA A TAZZA 8x18x1	CUPPED WASHER	RONDELLE CONCAVE	TELLERFEDER	ARANDELA CONCAVA
30	409179	1	ROSETTA 9x24x2,5 UNI 6593 ZINC	WASHER	RONDELLE	UNTERLAGSCHEIBE	ARANDELA
31	409181	4	ROSETTA GROWER 8x13x2,2 ZINC	LOCK WASHER	RONDELLE FREIN	ZAHNSCHEIBE	ARANDELLA DENTADA
32	409191	4	ROSETTA 10X21X2 UNI 6592 ZINC	WASHER	RONDELLE	UNTERLAGSCHEIBE	ARANDELA
33	409196	4	ROSETTA GROWER 10x18x2,2 ZINC	LOCK WASHER	RONDELLE FREIN	ZAHNSCHEIBE	ARANDELLA DENTADA
34	409211	1	ROSETTA M15 UNI 6592 ZINC	WASHER	RONDELLE	SCHIBE	ARANDELA
35	410251	1	MANOPOLA PVC 70x30	KNOB	POIGNEE	HANDGRIFF	EMPUÑADURA
36	411947	1	GIUNTO CATENA DA 3/8	JOINT CHAIN	ATTACHE RAPIDE CHAINE	KETTENSCHLOSS	ACOPLAMIENTO CADENA

10024160 AC

06-08

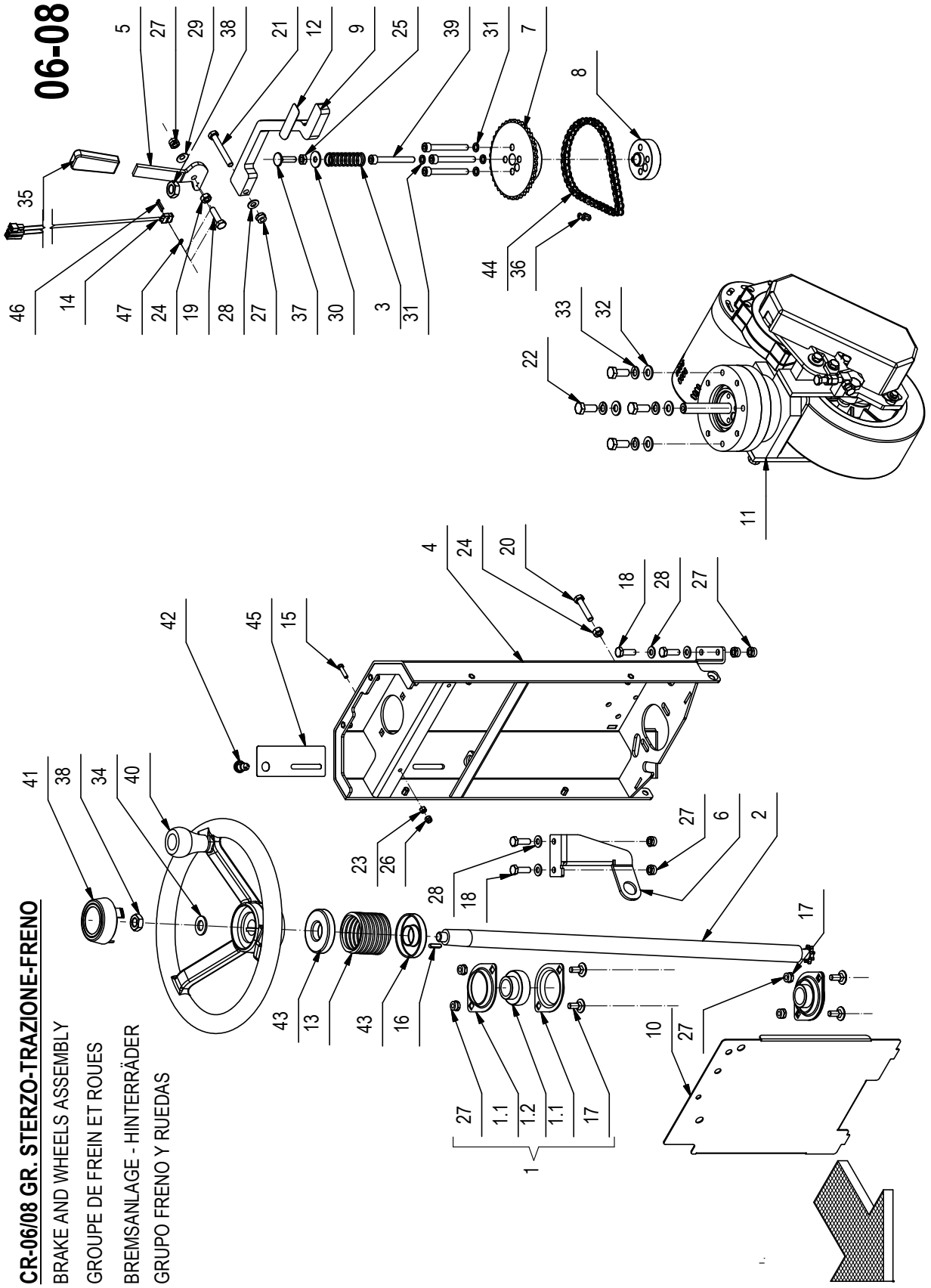
CR-06/08 GR. STERZO-TRAZIONE-FRENO

BRAKE AND WHEELS ASSEMBLY

GROUPE DE FREIN ET ROUES

BREMSANLAGE - HINTERRÄDER

GRUPO FRENO Y RUEDAS



CR-06/08 GR. STERZO-TRAZIONE-FRENO**06-08**

POS.	CODICE	QTÀ	DESCRIZIONE	DENOMINATION	DESCRIPTION	BENENNUNG	DESCRIPCION
37	412133	1	VITE M8x30 TTQST UNI 5732 ZINC	SCREW	VIS	SCHRAUBE	TORNILLO
38	415895	1	DADO M14x2 UNI 5589 ZINC. BASSO	SCREW	VIS	SCHRAUBE	TORNILLO
39	418302	4	VITE M8x70 TCEI UNI 5931 FP ZINC	SCREW	VIS	SCHRAUBE	TORNILLO
40	425415	1	VOLANTE 320X107 C/P	STEERING WHEEL	VOLANT DE DIRECTION	LENKRAD	VOLANTE
41	425416	1	TAPPO PER VOLANTE 320	PLUG	BOUCHON	STOPFEN	TAPON
42	428667	1	PULSANTE NERO NO 100mA 50V DC	PUSH BUTTON	BOUTON POUSSOIR	DRUCKKNOPF	PULSADOR
43	429782	2	CENTRAGGIO SOFFIETTO MG	COLLAR	COLLIER	BUNDRING	COLLAR
44	430881	1	CATENA 3/8"x7/32" 45 PASSI	CHAIN	CHAINE	KETTE	CADENA
45	431085	1	ETICHETTA RUBINETTO ACQUA	DECAL	ETIQUETTE	SCHILD	ETIQUETA
46	435420	2	VITE M2X16 TCC UNI 6107 INOX	SCREW	VIS	SCHRAUBE	TORNILLO
47	435421	2	DADO M2 UNI 5588 INOX	NUT	ECROU	MUTTER	TUERCA

07

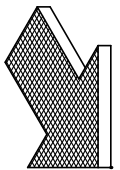
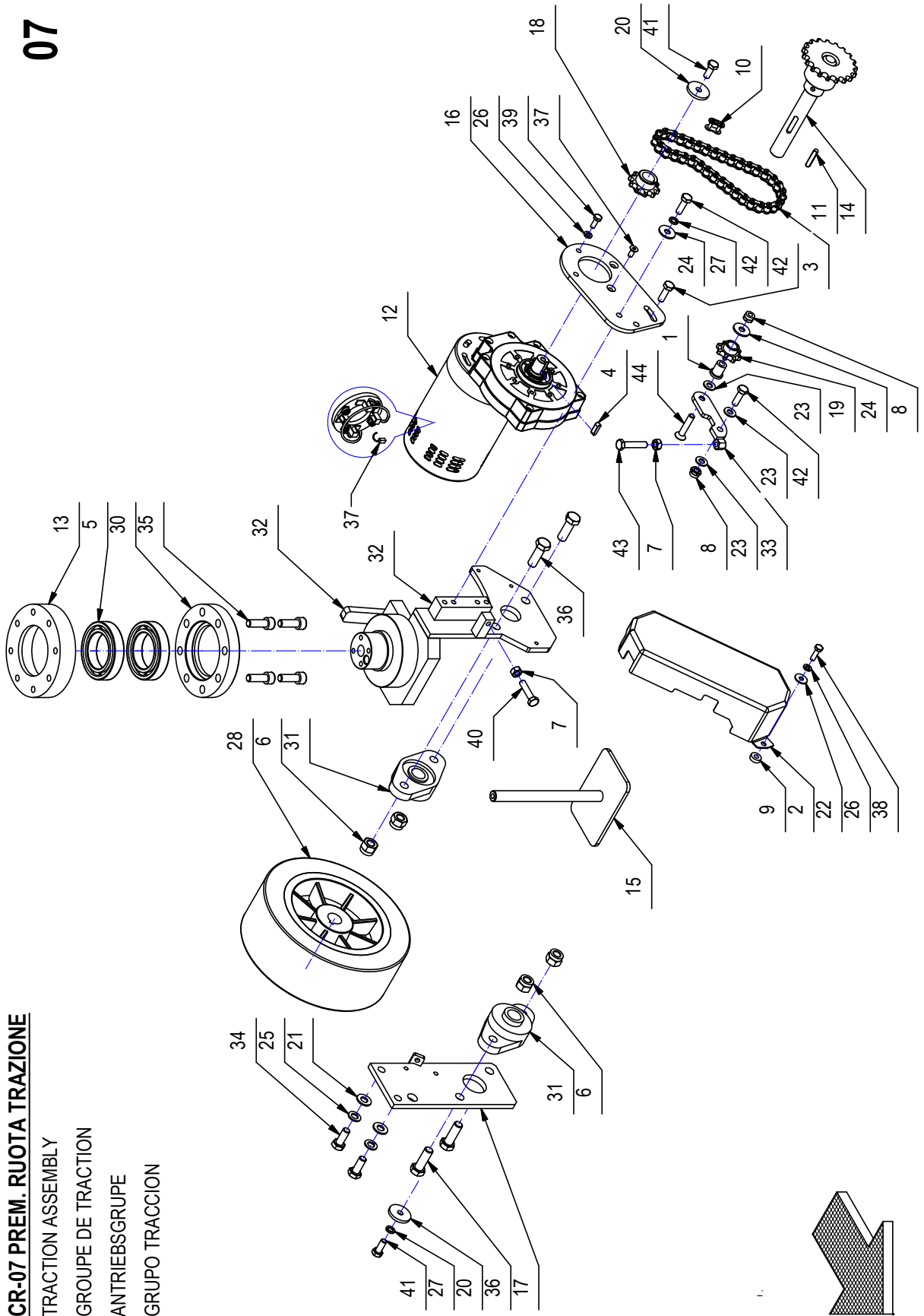
CR-07 PREM. RUOTA TRAZIONE

TRACTION ASSEMBLY

GRUPE DE TRACTION

ANTRIEBSGRUPE

GRUPO TRACCION



CR-07 PREM. RUOTA TRAZIONE**07**

POS.	CODICE	QTÀ	DESCRIZIONE	DENOMINATION	DESCRIPTION	BENENNUNG	DESCRIPCION
1	440044	1	BOCCOLA AUTOL. d=8 D=14 D=23 S=3 L=20	BUSHING	BAGUE	BUCHE	CASQUILLO
2	415497	1	CARTER RUOTA TRAZIONE DUSTER M	COVER	CARTER	ABDECKUNG	CARTER
3	420861	1	CATENA 1-2x6-16 Z=35	CHAIN	CHAINE	KETTE	CADENA
4	408410	1	CHIAVETTA 6x6x20 UNI 6604/A	KEY	CLAVETTE	KEIL	CLAVIJA
5	408450	2	CUSCINETTO 6010 2RS 50x80x16	BEARING	ROULEMENT	LAGER	COJINETE
6	409093	4	DADO M12x14 AUTOBL. UNI 7473 ZINC	NUT	ECROU	MUTTER	TUERCA
7	409046	2	DADO M8x6.5 UNI 5588 ZINC	NUT	ECROU	MUTTER	TUERCA
8	409085	2	DADO M8x8.5 AUTOBL. UNI 7474 ZINC	LOCK NUT	ECROU AUTOFREINES	SICHERUNGSMUTTER	TUERCA AUTOBLOCANTE
9	411760	3	DISTANZIALE D=15 d=6.5 S=5 PVC	SPACER	ENTRETOISE	DISTANZHÜLSE	DISTANCIADOR
10	408380	1	GIUNTO CATENA DA 1/2	JOINT CHAIN	ATTACHE RAPIDE CHAINE	KETTENSCHLOSS	ACOPPLAMENTO CADENA
11	408412	1	LINGUETTA 6X6X30 UNI 6604/A	KEY	CLAVETTE	KEIL	CLAVIJA
12	212394	1	MOTORID. 24V 400W 240G IP20 MRP6	GEARED MOTOR	MOTO-REDUCTEUR	GETRIEBEMOTOR	MOTORREDUCTOR
13	212552	1	MOZZO PIANITONE	HUB	MOYEU	NABE	CUBO
14	212381	1	PERNO RUOTA TRAZIONE Z=19 DIN 8187	PIN	AXE	BOLZEN	PERNO
15	218968	1	PIASTRA FRENO MMG	BRAKE PLATE	PLAQUE DE FREIN	BRAKE PLATE	PLATO DE FRENO
16	212972	1	PIASTRA MOTORE	PLAQUE	PLAQUE	BEFESTIGUNGSAUFLAGE	PLACA
17	204296	1	PIASTRA SUPPORTO RUOTA	PLAQUE	PLAQUE	BEFESTIGUNGSAUFLAGE	PLACA
18	414749	1	PIGNONE 1/2"x5/16" Z=10	PINION	PIGNON	RITZEL	PIÑON
19	440046	1	PIGNONE TENDICATENA 1/2"x5/16 Z=8 D=14	PINION	PIGNON	RITZEL	PIÑON
20	400167	2	RONDELLA 8,2x32x4	WASHER	RONDELLE	UNTERLAGSCHEIBE	ARANDELA
21	409191	2	ROSETTA 10X21X2 UNI 6592 ZINC	WASHER	RONDELLE	UNTERLAGSCHEIBE	ARANDELA
22	409160	3	ROSETTA 6x18x1.5 UNI 6593 ZINC	WASHER	RONDELLE	UNTERLAGSCHEIBE	ARANDELA
23	409175	3	ROSETTA 8x17x1.6 UNI 6592 ZINC.	WASHER	RONDELLE	UNTERLAGSCHEIBE	ARANDELA
24	409179	2	ROSETTA 9x24x2.5 UNI 6593 ZINC	WASHER	RONDELLE	UNTERLAGSCHEIBE	ARANDELA
25	409196	2	ROSETTA GROWER 10x18x2,2 ZINC	LOCK WASHER	RONDELLE FREIN	ZAHNSCHEIBE	ARANDELLA DENTADA
26	409164	5	ROSETTA GROWER 6x2,5x1,8 ASA B27 ZINC	LOCK WASHER	RONDELLE FREIN	ZAHNSCHEIBE	ARANDELLA DENTADA
27	409181	2	ROSETTA GROWER 8x13x2,2 ZINC	LOCK WASHER	RONDELLE FREIN	ZAHNSCHEIBE	ARANDELLA DENTADA
28	430857	1	RUOTA D=220 S=80	POLYURETHANE WHEEL	ROUE POLYURETHANE	POLYURETHANRAD	RUEDA DE POLIURETANO
29	422462	4	SPAZZ. MOT. 7X14X19 (FASTON)	CARBON BRUSH MOTOR	CHARBON MOTEUR	KOHLEBÜRSTE	ESCOBILLA MOTOR
30	203981	1	SUPPORTO CUSCINETTO	SUPPORT	SUPPORT	HALTERUNG	SOPORTE
31	415675	2	SUPPORTO CUSCINETTO UCFL 204 N	BEARING SUPPORT	SUPPORT ROULEMENT	LAGERHALTERUNG	SOPORTE COJINETE
32	219320	1	SUPPORTO RUOTA TRAZIONE MMG	SUPPORT WHEELS	SUPPORT ROUES	HALTERUNG RÄDER	SOPORTE RUEDAS
33	440047	1	TENDICATENA MOTORUOTA E365	CHAIN TIGHTENER	TENDEUR DE CHAINE	KETTENSANNER	SENSOR DE CADENA
34	408711	2	VITE M10X25 TE UNI 5739 ZINC	SCREW	VIS	SCHRAUBE	TORNILLO
35	408824	4	VITE M10x30 TCEI UNI 5931 ZINC	SCREW	VIS	SCHRAUBE	TORNILLO
36	408746	4	VITE M12X35 TE UNI 5739 ZINC	SCREW	VIS	SCHRAUBE	TORNILLO
37	415822	2	VITE M6X14 TSPCE UNI 5933 10.9 ZINC	SCREW	VIS	SCHRAUBE	TORNILLO
38	407666	3	VITE M6X20 TE UNI 5739 ZINC	SCREW	VIS	SCHRAUBE	TORNILLO

07

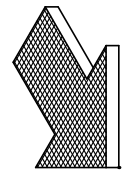
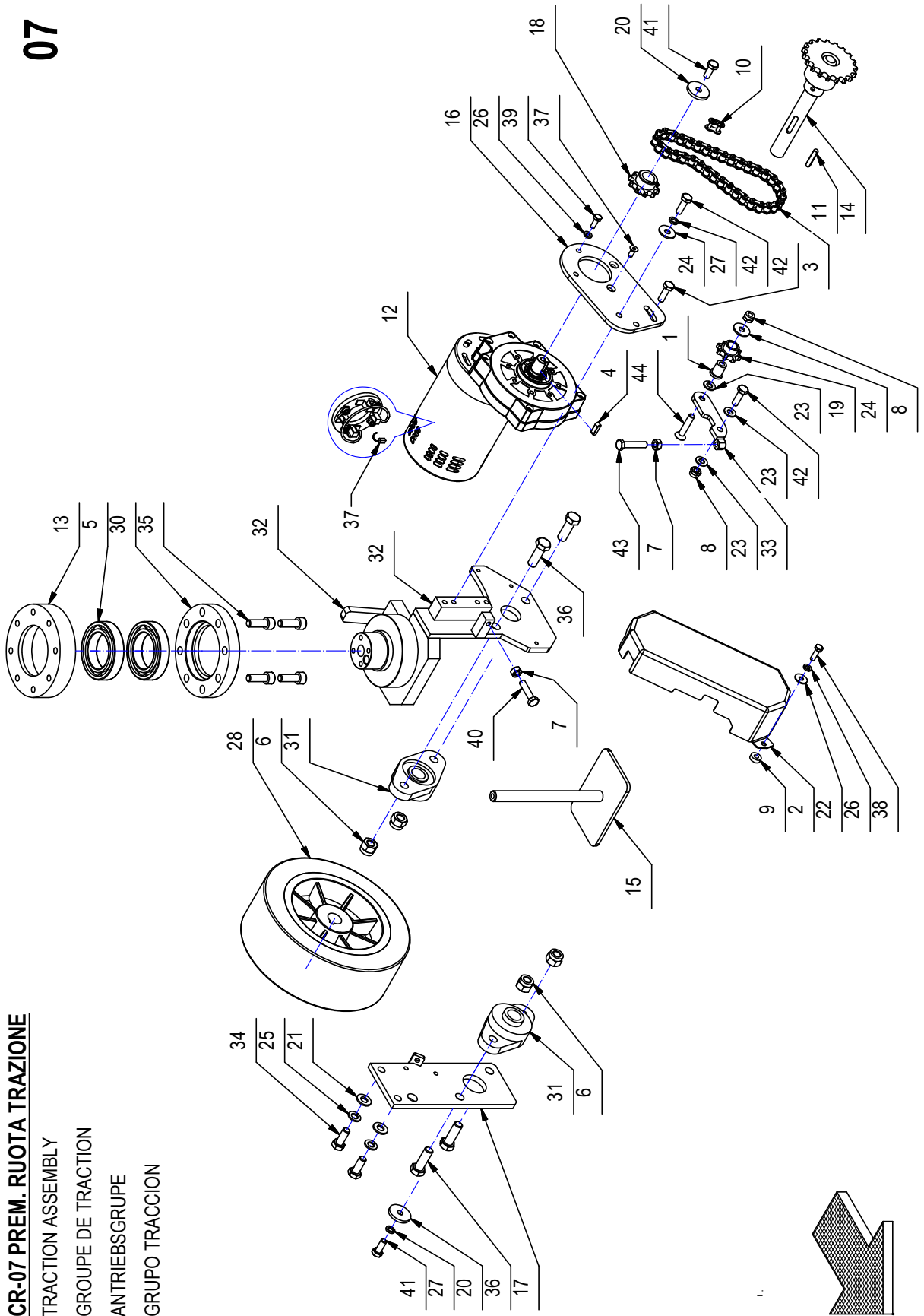
CR-07 PREM. RUOTA TRAZIONE

TRACTION ASSEMBLY

GRUPE DE TRACTION

ANTRIEBSGRUPE

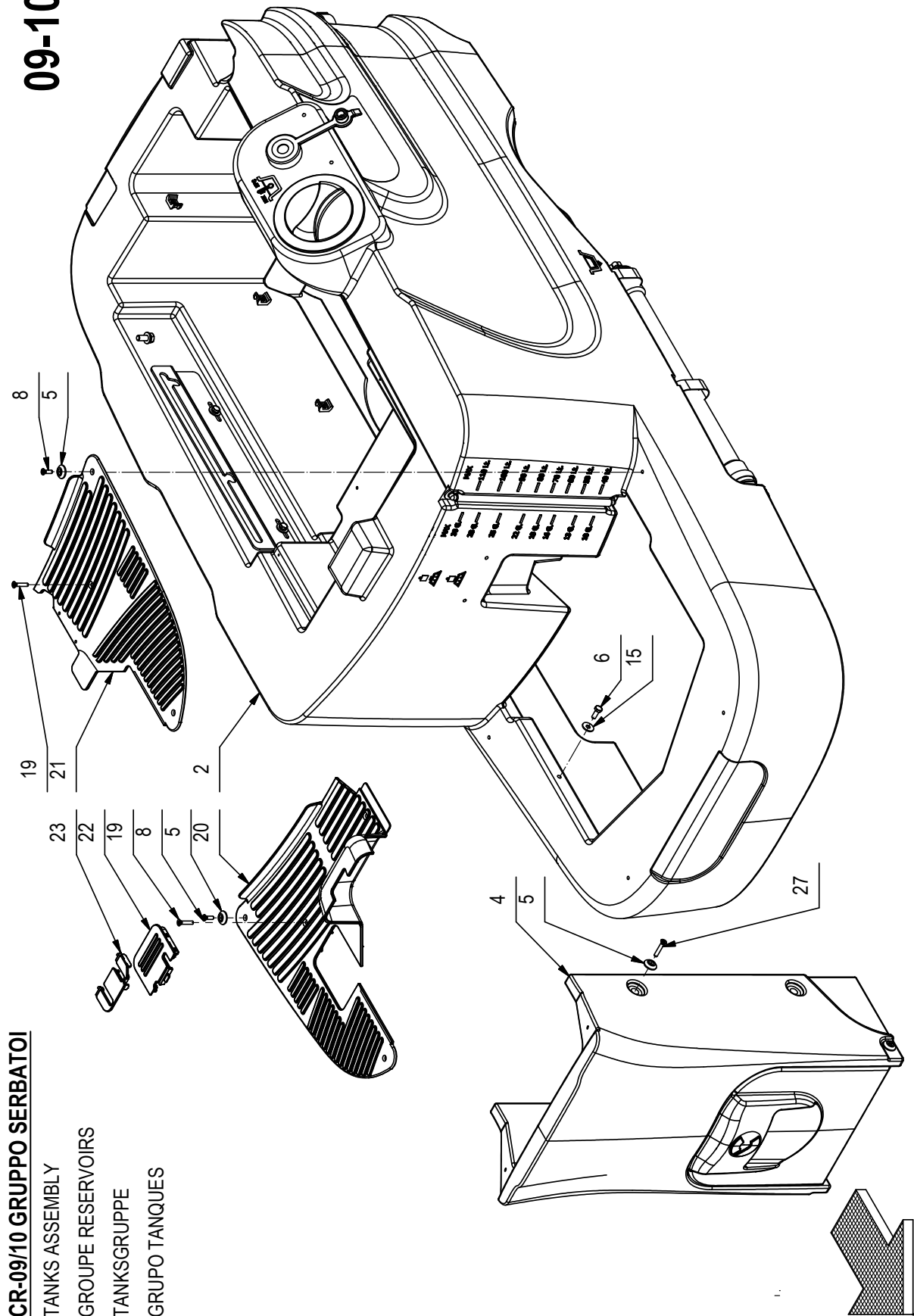
GRUPO TRACCION



CR-07 PREM. RUOTA TRAZIONE**07**

POS.	CODICE	QTÀ	DESCRIZIONE	DENOMINATION	DESCRIPTION	BENENNUNG	DESCRIPCION
39	407663	2	VITE M6x16 TE UNI 5739 ZINC	SCREW	VIS	SCHRAUBE	TORNILLO
40	408678	1	VITE M8x35 TE UNI 5739 ZINC	SCREW	VIS	SCHRAUBE	TORNILLO
41	408670	2	VITE M8x20 TE UNI 5739 ZINC	SCREW	VIS	SCHRAUBE	TORNILLO
42	408674	3	VITE M8x25 TE UNI 5739 ZINC	SCREW	VIS	SCHRAUBE	TORNILLO
43	408679	1	VITE M8x40 TE UNI 5739 ZINC	SCREW	VIS	SCHRAUBE	TORNILLO
44	408983	1	VITE M8x40 TPSEI UNI 5933 ZINC	SCREW	VIS	SCHRAUBE	TORNILLO

09-10



CR-09/10 GRUPPO SERBATOI

TANKS ASSEMBLY

GRUPE RESERVOIRS

TANKSGRUPPE

GRUPO TANQUES

CR-09/10 GRUPPO SERBATOI

09-10

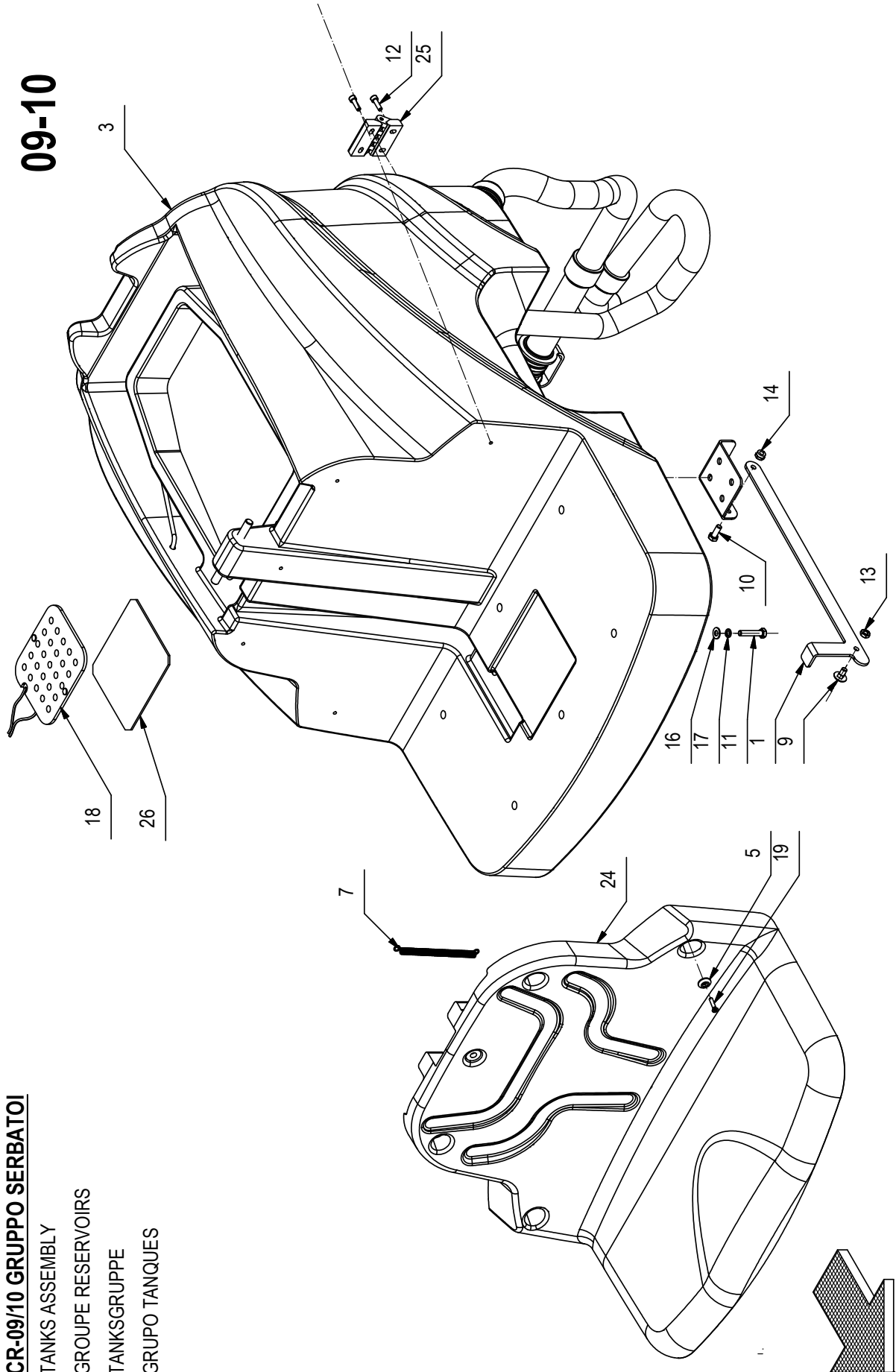
POS.	CODICE	QTÀ	DESCRIZIONE	DENOMINATION	DESCRIPTION	BENENNUNG	DESCRIPCION
1	219491	1	PUNTELLO SERBATOIO RECUPERO	PROP	LEVIER	ABSTÜTZUNG	PUNTAL
2	221191	1	PREM. SERBATOIO SOLUZIONE	SOLUTION TANK ASSEMBLY	GRUPE DE RESERVOIR EAU PROPRE	GRUPE FRISCHWASSERTANK	GRUPO TANQUE SOLUCIÓN
3	221192	1	PREM. SERBATOIO RECUPERO	RECOVERY TANK ASSY	RESERVOIR RECUPERATION	SCHMUTZWASSERTANK	TANQUE RECUPERACIÓN
4	221193	1	PREM. MUSETTO	INSTRUMENT BOARD ASSY	TABLEAU DE BORD	ARMATURENBRETTGRUPPE	TABLERO DE INSTRUMENTOS
5	400250	13	ROSETTA SOTTOVITE D=5x20	SPECIAL WASHER	RONDELLE SPECIALE	UNTERLAGSCHEIBE SPEZIAL	ARANDELA ESPECIAL
6	407663	2	VITE M6x16 TE UNI 5739 ZINC	SCREW	VIS	SCHRAUBE	TORNILLO
7	408123	1	MOLLA TRAZ. 10x1x103	SPRING	RESSORT	FEDER	RESORTE
8	408516	4	VITE M5x16 TSCTC UNI 7689 ZINC	SCREW	VIS	SCHRAUBE	TORNILLO
9	408625	1	VITE M8x16 TTQST UNI 5732 DIN 603	SCREW	VIS	SCHRAUBE	TORNILLO
10	408670	1	VITE M8x20 TE UNI 5739 ZINC	SCREW	VIS	SCHRAUBE	TORNILLO
11	408679	4	VITE M8x40 TE UNI 5739 ZINC	SCREW	VIS	SCHRAUBE	TORNILLO
12	408796	8	VITE M6x20 TCEI UNI 5931 ZINC	SCREW	VIS	SCHRAUBE	TORNILLO
13	409054	1	DADO M8x5 UNI 5589 ZINC	NUT	ECROU	MUTTER	TUERCA
14	409085	1	DADO M8x8.5 AUTOBL. UNI 7474 ZINC	LOCK NUT	ECROU AUTOFREINES	SICHERUNGSMUTTER	TUERCA AUTOBLOCANTE
15	409160	2	ROSETTA 6x18x1.5 UNI 6593 ZINC	WASHER	RONDELLE	UNTERLAGSCHEIBE	ARANDELA
16	409175	4	ROSETTA 8x17x1.6 UNI 6592 ZINC.	WASHER	RONDELLE	UNTERLAGSCHEIBE	ARANDELA
17	409181	4	ROSETTA GROWER 8x13x2.2 ZINC	LOCK WASHER	RONDELLE FREIN	ZAHNSCHEIBE	ARANDELA DENTADA
18	409503	1	MICROINT. PER SEDILE	MICROSWITCH	MICROINTERRUPTEUR	MIKROSCHALTER	MICROINTERRUPTOR
19	415802	8	VITE M5x25 TSPTC UNI 7688 ZINC	SCREW	VIS	SCHRAUBE	TORNILLO
20	431280	1	PEDANA DESTRA	BOTTOM PLATE	REPOSE PIED	BODENBLECH	PLATAFORMA
21	431281	1	PEDANA SINISTRA	BOTTOM PLATE	REPOSE PIED	BODENBLECH	PLATAFORMA
22	431282	1	PEDANA COPRI PEDALE POSTERIORE	BOTTOM PLATE	REPOSE PIED	BODENBLECH	PLATAFORMA
23	431283	1	PEDANA COPRI PEDALE ANTERIORE	BOTTOM PLATE	REPOSE PIED	BODENBLECH	PLATAFORMA
24	434155	1	SEDILE	SEAT	SIEGE	SITZ	ASIENTO
25	434159	2	CERNIERA FORI ASOLATI	HINGE	CHARNIERE	SCHARNIER	BISAGRA
26	434201	1	GOMMA LUBRITENE 160 x 140 SP=3	RUBBER	BAVETTE	GUMMI	GOMA
27	435407	4	VITE M5X30 TSCTC DIN 966 ZINC	SCREW	VIS	SCHRAUBE	TORNILLO

10029344 AB

09-10

CR-09/10 GRUPPO SERBATOI

TANKS ASSEMBLY
 GROUPE RESERVOIRS
 TANKSGRUPPE
 GRUPO TANQUES



CR-09/10 GRUPPO SERBATOI

09-10

POS.	CODICE	QTÀ	DESCRIZIONE	DENOMINATION	DESCRIPTION	BENENNUNG	DESCRIPCION
1	219491	1	PUNTELLO SERBATOIO RECUPERO	PROP	LEVIER	ABSTÜTZUNG	PUNTAL
2	221191	1	PREM. SERBATOIO SOLUZIONE	SOLUTION TANK ASSEMBLY	GRUPE DE RESERVOIR EAU PROPRE	GRUPE FRISCHWASSERTANK	GRUPO TANQUE SOLUCIÓN
3	221192	1	PREM. SERBATOIO RECUPERO	RECOVERY TANK ASSY	RESERVOIR RECUPERATION	SCHMUTZWASSERTANK	TANQUE RECUPERACIÓN
4	221193	1	PREM. MUSETTO	INSTRUMENT BOARD ASSY	TABLEAU DE BORD	ARMATURENBRETTGRUPPE	TABLERO DE INSTRUMENTOS
5	400250	13	ROSETTA SOTTOVITE D=5x20	SPECIAL WASHER	RONDELLE SPECIALE	UNTERLAGSCHEIBE SPEZIAL	ARANDELA ESPECIAL
6	407663	2	VITE M6x16 TE UNI 5739 ZINC	SCREW	VIS	SCHRAUBE	TORNILLO
7	408123	1	MOLLA TRAZ. 10x1x103	SPRING	RESSORT	FEDER	RESORTE
8	408516	4	VITE M5x16 TSCTC UNI 7689 ZINC	SCREW	VIS	SCHRAUBE	TORNILLO
9	408625	1	VITE M8x16 TTQST UNI 5732 DIN 603	SCREW	VIS	SCHRAUBE	TORNILLO
10	408670	1	VITE M8x20 TE UNI 5739 ZINC	SCREW	VIS	SCHRAUBE	TORNILLO
11	408679	4	VITE M8x40 TE UNI 5739 ZINC	SCREW	VIS	SCHRAUBE	TORNILLO
12	408796	8	VITE M6x20 TCEI UNI 5931 ZINC	SCREW	VIS	SCHRAUBE	TORNILLO
13	409054	1	DADO M8x5 UNI 5589 ZINC	NUT	ECROU	MUTTER	TUERCA
14	409085	1	DADO M8x8.5 AUTOBL. UNI 7474 ZINC	LOCK NUT	ECROU AUTOFREINES	SICHERUNGSMUTTER	TUERCA AUTOBLOCANTE
15	409160	2	ROSETTA 6x18x1.5 UNI 6593 ZINC	WASHER	RONDELLE	UNTERLAGSCHEIBE	ARANDELA
16	409175	4	ROSETTA 8x17x1.6 UNI 6592 ZINC.	WASHER	RONDELLE	UNTERLAGSCHEIBE	ARANDELA
17	409181	4	ROSETTA GROWER 8x13x2.2 ZINC	LOCK WASHER	RONDELLE FREIN	ZAHNSCHEIBE	ARANDELA DENTADA
18	409503	1	MICROINT. PER SEDILE	MICROSWITCH	MICROINTERRUPTEUR	MIKROSCHALTER	MICROINTERRUPTOR
19	415802	8	VITE M5x25 TSPTC UNI 7688 ZINC	SCREW	VIS	SCHRAUBE	TORNILLO
20	431280	1	PEDANA DESTRA	BOTTOM PLATE	REPOSE PIED	BODENBLECH	PLATAFORMA
21	431281	1	PEDANA SINISTRA	BOTTOM PLATE	REPOSE PIED	BODENBLECH	PLATAFORMA
22	431282	1	PEDANA COPRI PEDALE POSTERIORE	BOTTOM PLATE	REPOSE PIED	BODENBLECH	PLATAFORMA
23	431283	1	PEDANA COPRI PEDALE ANTERIORE	BOTTOM PLATE	REPOSE PIED	BODENBLECH	PLATAFORMA
24	434155	1	SEDILE	SEAT	SIEGE	SITZ	ASIENTO
25	434159	2	CERNIERA FORI ASOLATI	HINGE	CHARNIERE	SCHARNIER	BISAGRA
26	434201	1	GOMMA LUBRITENE 160 x 140 SP=3	RUBBER	BAVETTE	GUMMI	GOMA
27	435407	4	VITE M5X30 TSCTC DIN 966 ZINC	SCREW	VIS	SCHRAUBE	TORNILLO

10029350 AB

09-10A

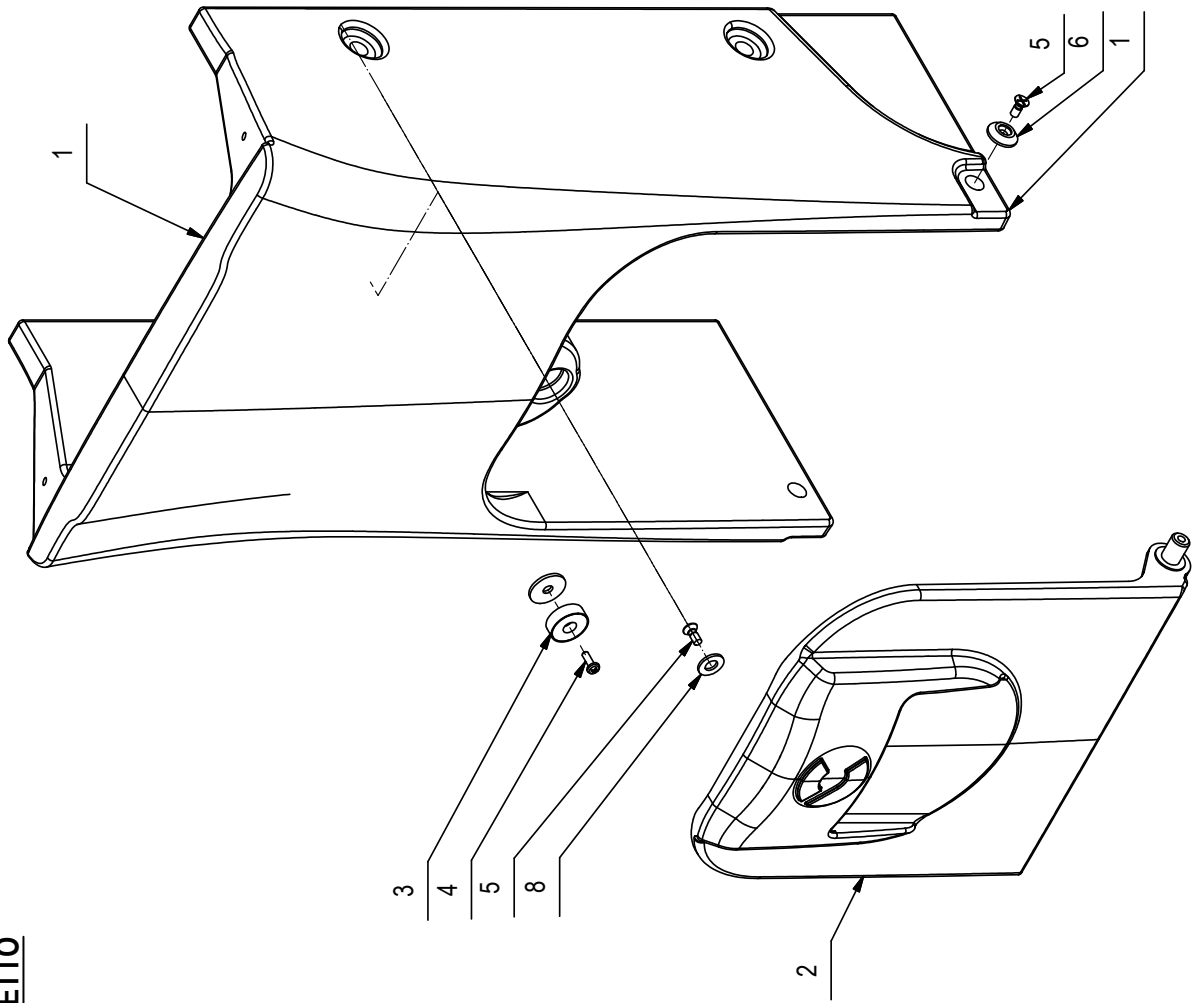
CR-09/10A PREM. MUSETTO

FRONT CASE ASSEMBLY

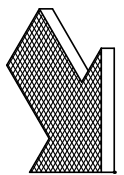
UNITÉ AVANT DE CAS

FRONT KOFFERINHEIT

UNIDAD FRENTE DE CASO



1.



CR-09/10A PREM. MUSETTO**09-10A**

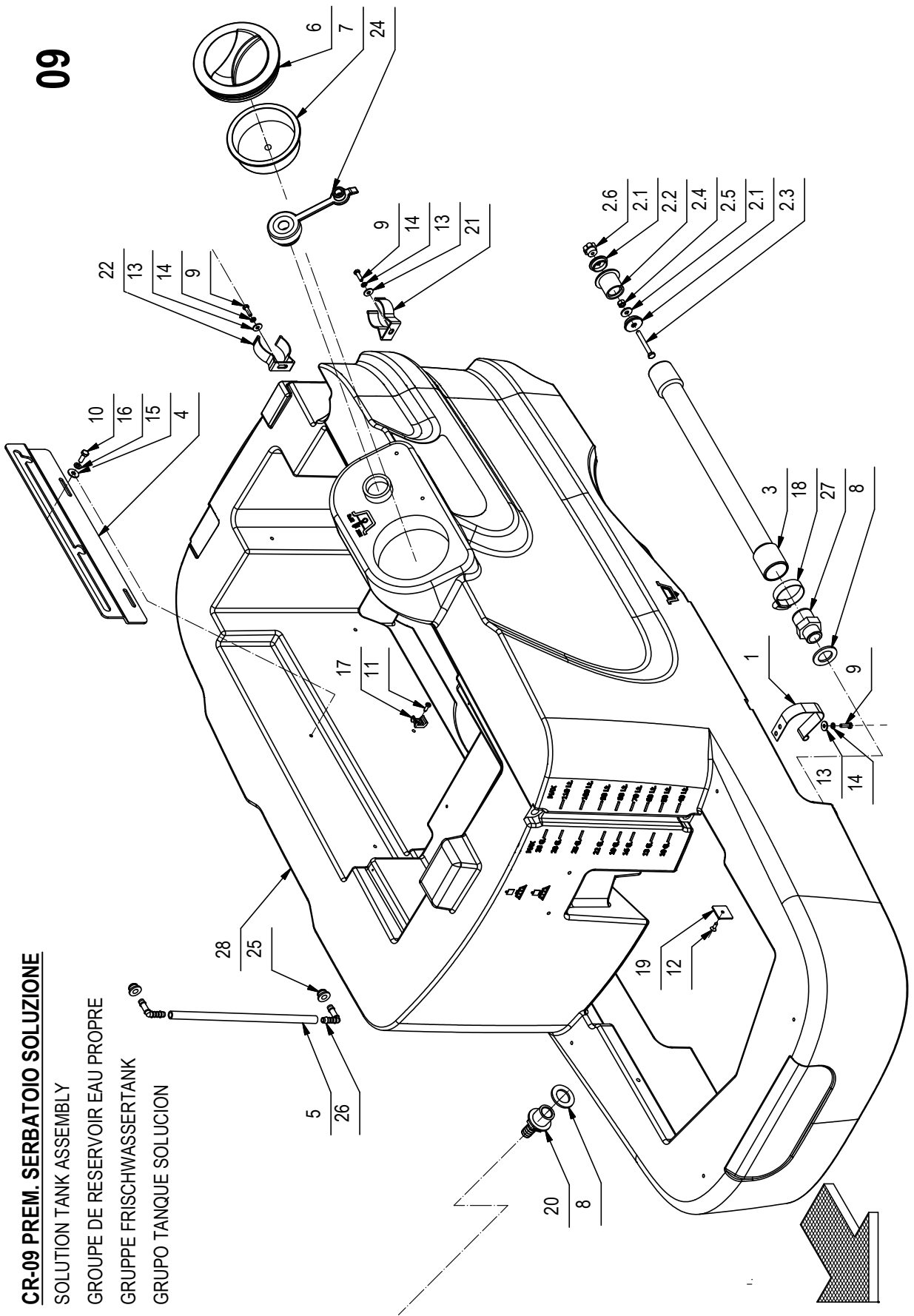
POS.	CODICE	QTÀ	DESCRIZIONE	DENOMINATION	DESCRIPTION	BENENNING	DESCRIPCION
1	434156	1	MUSETTO ROTAZIONALE INNOVA 2011	INSTRUMENT BOARD	TABLEAU DE BORD	ARMATURENBRETT	TABLERO DE INSTRUMENTOS
2	434317	1	CARTER MUSETTO INNOVA 2011 RAL 3000 LOGO	DOOR	PORTILLON	DECKEL	PORTEZUELA
3	427113	1	MAGNETE Ø25 x Ø5 x 8 - 17 kg (SM09.2585)	MAGNET	AIMANT	MAGNET	IMAN
4	415778	1	VITE M4X12 TCTC UNI 7687 INOX A2	SCREW	VIS	SCHRAUBE	TORNILLO
5	415750	3	VITE M5X12 TSPTC UNI 7688 (4,8) ZINC.	SCREW	VIS	SCHRAUBE	TORNILLO
6	400250	2	ROSETTA SOTTOVITE D=5X20	SPECIAL WASHER	RONDELLE SPECIALE	UNTERLAGSCHEIBE SPEZIAL	ARANDELA ESPECIAL
7	409162	1	ROSETTA 6,5x24x2 UNI 6593 ZINC	WASHER	RONDELLE	UNTERLAGSCHEIBE	ARANDELA
8	409175	1	ROSETTA 8x17x1,6 UNI 6592 ZINC.	WASHER	RONDELLE	UNTERLAGSCHEIBE	ARANDELA

10029348 AB

09

CR-09 PREM. SERBATOIO SOLUZIONE

SOLUTION TANK ASSEMBLY
 GROUPE DE RESERVOIR EAU PROPRE
 GRUPPE FRISCHWASSERTANK
 GRUPO TANQUE SOLUCION



CR-09 PREM. SERBATOIO SOLUZIONE

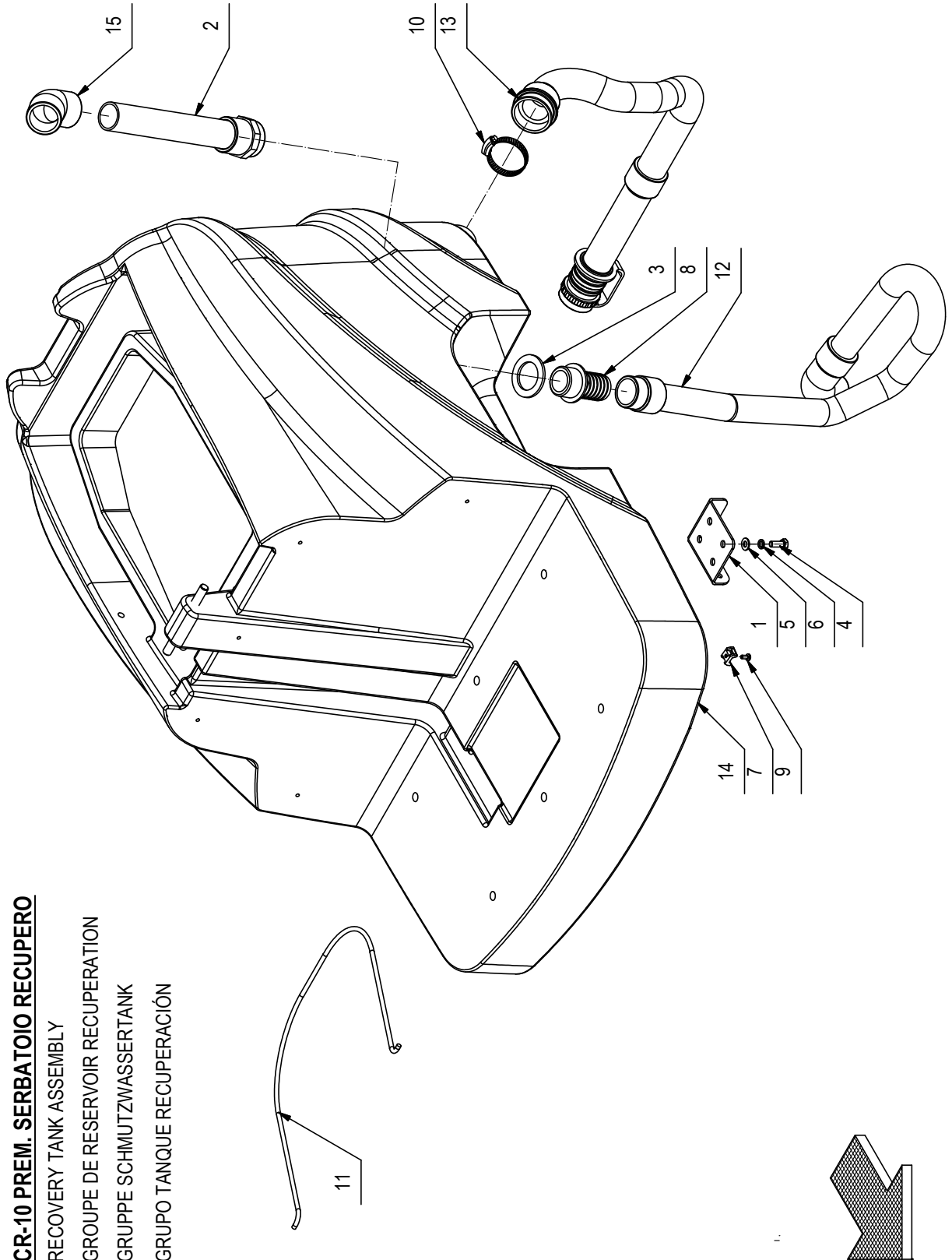
09

POS.	CODICE	QTÀ	DESCRIZIONE	DENOMINATION	DESCRIPTION	BENENNUNG	DESCRIPCION
1	203595	2	AGGANCIO TUBO SCARICO	COUPLER	ACCROCHAGE	ARRETIERUNG	ENGANCHE
2	204356	1	TAPPO SCARICO D=30 SENZA FASCETTA	PLUG EXHAUST PIPE	BOUCHON DE VIDANGE	ABLASSPFROPFEN	TAPON DE DESCARGA
2.1	400157	2	FONDO TAPPO SCARICO	FLANGE FILTERHOLDER	FLASQUE	FLANSCH	BRIDA
2.2	400158	1	CORPO TAPPO SCARICO	BODY	CORPS	KORPER	CUERPO
2.3	408657	1	VITE M6X50 TE UNI 5739 A2	SCREW	VIS	SCHRAUBE	TORNILLO
2.4	409041	1	DADO M6X6 UNI 5687 A2	NUT	ECROU	MUTTER	TUERCA
2.5	409161	1	ROSETTA 6x18x2 UNI 6593 A2	WASHER	RONDELLE	SCHIBE	ARANDELA
2.6	410223	1	POMELLO D.30 M6 F.P	KNOB	POMMEAU	KUGELGRIFF	POMO
3	213150	1	TUBO SCARICO	EXHAUST PIPE	FLEXIBLE DE VIDANGE	ABWASSERSCHLAUCH	TUBO DE DESCARGA
4	219347	1	STAFFA PUNTELLO SERBATOIO	SUPPORT	ATTAQUE	HALTERUNG	SOPORTE FIADOR
5	221186	1	TUBO VITREO D=12 d=8 L=275	PIPE	TUBE	ROHR	TUBO
6	400728	1	TAPPO FILETT. D.130 FIL. D.127 PER E9719	THREADED COVER	COUVERCLE FILETE	GEWINDER DECKEL	TAPA FILETE
7	405416	1	FILTRO A TAZZA Dø118 D1108 H40	FILTER	FILTRE	FILTER	FILTRO
8	405919	2	GUARNIZIONE D=40 d=26 S=3 LUBRITENE	GASKET	JOINT	DICHTUNG	JUNTA
9	407645	5	VITE M5X16 TE UNI 5739 ZINC	SCREW	VIS	SCHRAUBE	TORNILLO
10	407663	2	VITE M6x16 TE UNI 5739 ZINC	SREW	VIS	SCHRAUBE	TORNILLO
11	408880	5	VITE D.4.2x13 AUTOF UNI 10227 X PLASTICA	SREW	VIS	SCHRAUBE	TORNILLO
12	408954	1	VITE D.4.2x16 TPSTC ZINC	LOCK SCREW	VIS AUTOBLOQUANT	STOPSCHRAUBE	TORNILLO AUTOBLOCANTE
13	409151	5	ROSETTA 5.5x15x1.5 UNI 6593 ZINC	WASHER	RONDELLE	UNTERLAGSCHEIBE	ARANDELA
14	409154	5	ROSETTA GROWER 5x1,6 ZINC	WASHER	RONDELLE	UNTERLAGSCHEIBE	ARANDELA
15	409160	2	ROSETTA 6x18x1,5 UNI 6593 ZINC	WASHER	RONDELLE	UNTERLAGSCHEIBE	ARANDELA
16	409164	2	ROSETTA GROWER 6x2,5x1,8 ASA B27 ZINC	LOCK WASHER	RONDELLE FREIN	ZAHNSCHEIBE	ARANDELLA DENTADA
17	409819	6	BASSETTA TC 142 PER FASCETTE	SUPPORT PLATE	PLAQUE SUPPORT	STÜTZPLATTE	PLACA SOPORTE
18	410290	1	FASCETTA A VITE 32.44x12.2	CLAMP	COLLIER	BRIDE	ABRAZADERA
19	410327	1	BASSETTA ADES. FISSA FASCETTE ABM 25-A-C	SUPPORT PLATE	PLAQUE SUPPORT	STÜTZPLATTE	PLACA SOPORTE
20	410374	1	PORTAGOMMA DIRITTO 3/4" M D16	CONNECTOR	RACCORD	SCHLAUCHANSCHLUSS	EMPALME TUBO DE GOMA
21	412123	2	CLIP ABS FISSAGGIO TUBO D=38	SPRING	RESSORT	FEDER	RESORTE
22	414747	1	MOLLA FISSA TUBO D=50 ABS	SPRING	RESSORT	FEDER	RESORTE
23	418311	1	VITE M5x10 TCTC UNI 7687 (4.8) ZINC.	SCREW	VIS	SCHRAUBE	TORNILLO
24	426342	1	TAPPO RIEMPIMENTO RAPIDO SOLUZIONE	CAP	CAPUCHON	KAPPE	TAPON
25	428561	2	GUARNIZIONE D=20 d=8 L=12.5 TIPO PWS8	GASKET	JOINT	DICHTUNG	JUNTA
26	428562	2	RACCORDO A GOMITO D=8 L=30 TIPO WS8	ELBOW	COUDE	WINKELVERSCHRAUBUNG	RACOR CODO
27	431535	1	RACCORDO MASCHIO d=25 x D=32 x 3/4" PVC	FITTING	RACCORD	VERSCHRAUBUNG	RACOR
28	434154	1	SERBATOIO SOLUZIONE INNOVA 2011 ICO 723	SOLUTION TANK	RESERVOIR EAU PROPRE	FRISCHWASSERTANK	TANQUE SOLUCION

10029349 AA

CR-10 PREM. SERBATOIO RECUPERO
 RECOVERY TANK ASSEMBLY
 GROUPE DE RESERVOIR RECUPERATION
 GRUPPE SCHMUTZWASSERTANK
 GRUPO TANQUE RECUPERACION

10



CR-10 PREM. SERBATOIO RECUPERO

POS.	CODICE	QTÀ	DESCRIZIONE	DENOMINATION	DESCRIPTION	BENENNUNG	DESCRIPCION
1	221181	1	STAFFA ATTACCO PUNTELLO RECUPERO INNOVA	SUPPORT	ATTAQUE	HALTERUNG	SOPORTE FIJADOR
2	221184	1	PREM.TUBO ASPIRAZIONE 1 1/4" x Ø40 x 290	PIPE	TUBE	ROHR	TUBO
3	405960	1	GUARNIZIONE GOMMA PER RACCORDO 410397	GASKET	JOINT	DICHTUNG	JUNTA
4	408670	4	VITE M8x20 TE UNI 5739 ZINC	SCREW	VIS	SCHRAUBE	TORNILLO
5	409175	4	ROSETTA 8x17x1,6 UNI 6592 ZINC.	WASHER	RONDELLE	UNTERLAGSCHEIBE	ARANDELA
6	409181	4	ROSETTA GROMER 8x13x2,2 ZINC	LOCK WASHER	RONDELLE FREIN	ZAHNSCHEIBE	ARANDELLA DENTADA
7	409819	5	BASSETTA TC 142 PER FASCETTE	SUPPORT PLATE	PLAQUE SUPPORT	STÜTZPLATTE	PLACA SOPORTE
8	410397	1	RACCORDO PORTAGOMMA DIRITTO D38	FITTING	RACCORD	VERSCHRAUBUNG	RACOR
9	418311	5	VITE M5x10 TCTC UNI 7687 (4.8) ZINC.	SCREW	VIS	SCHRAUBE	TORNILLO
10	420512	1	FASCETTA A VITE 27/51x12,6 INOX	SCREW CLAMP	COLLIER VIS	BRIDE SCHRAUBE	ABRAZADERA A TORNILLO
11	430908	1	PUNTELLO COPERCHIO ASPIRAZIONE MMG	PROP FOR COVER	LEVIER DE COUVERCLE	STÜTZE FÜR ABDECKUNG	PUNTAL CAPOTE
12	432091	1	TUBO DIAM. 38X1050 SPIRALATO CON GOMITO	SUCTION HOSE	FLEXIBLE ASPIRATION	SAUGSCHLAUCH	TUBO DE ASPIRACION
13	434151	1	TUBO D.38X815 SPIR. MAN. D.50 CON TAPPO	PIPE	TUBE	ROHR	TUBO
14	434153	1	SERBATOIO RECUPERO INNOVA 2011	RECOVERY TANK	RESERVOIR EAU SALE	SCHUTZWASSERTANK	TANQUE AGUA SUCIA
15	434659	1	RACCORDO A 45° PVC INCOLLO DN 40x45°	FITTING	RACCORD	VERSCHRAUBUNG	RACOR

11

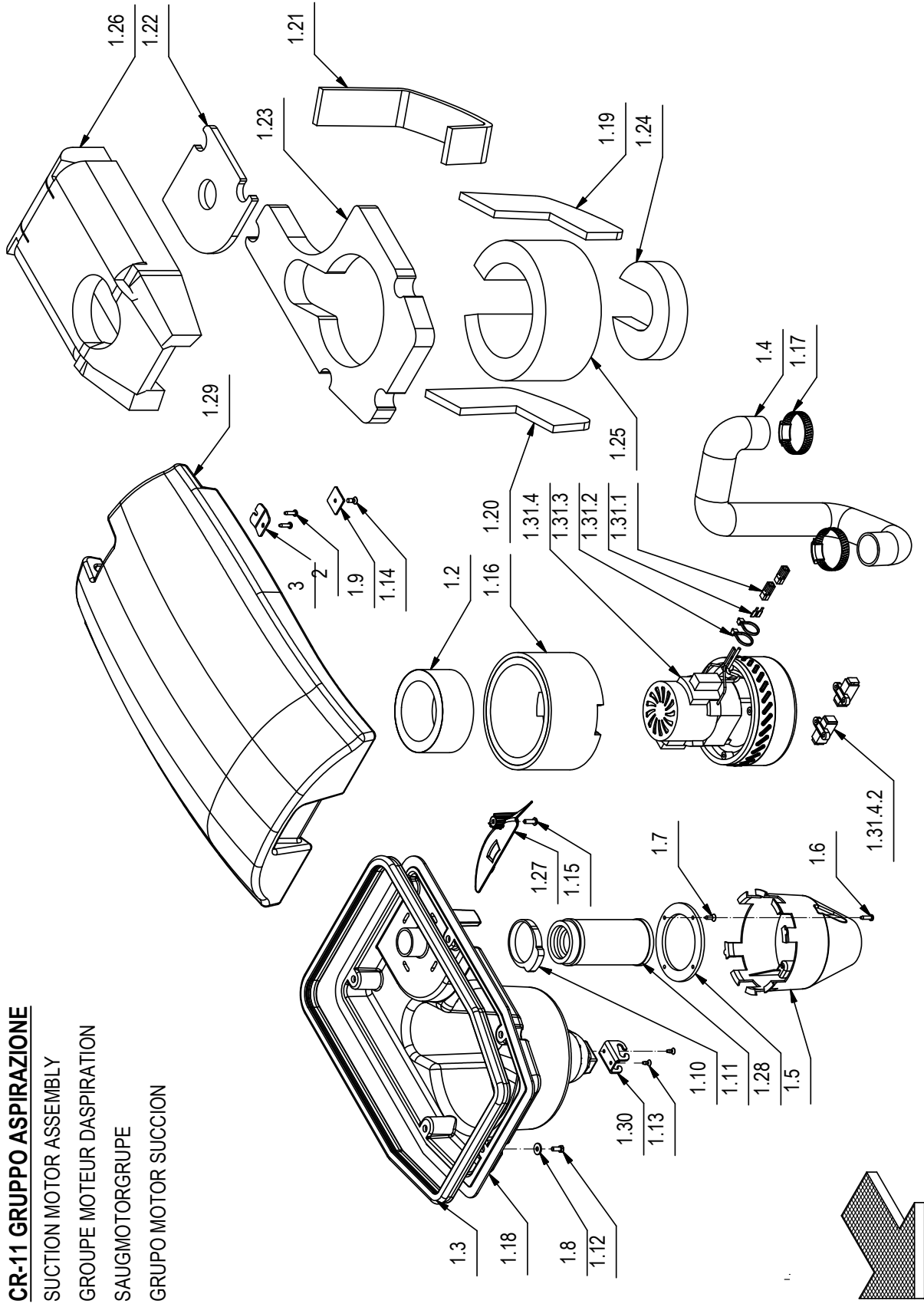
CR-11 GRUPPO ASPIRAZIONE

SUCTION MOTOR ASSEMBLY

GROUPE MOTEUR D'ASPIRATION

SAUGMOTORGRUPE

GRUPO MOTOR SUCCION



CR-11 GRUPPO ASPIRAZIONE**11**

POS.	CODICE	QTÀ	DESCRIZIONE	DENOMINATION	DESCRIPTION	BENENNUNG	DESCRIPCION
1	221198	1	PREM. COPERCHIO ASPIRAZIONE INNOVA 2011	ASSEMBLY SUCTION SYSTEM	GROUPE D'ASPIRATION	GRUPPE ABSAUGUNG	GRUPO ASPIRACION
1.2	216250	1	TUBO FONOASSORBENTE D.110 x 80 H.50	DEADENING HOSE	TUYAU ISOLANT PHONIQUE	SCHALLSCHLUCKER	TUBO FONOAASSORBENTE
1.3	221276	1	GUARNIZIONE CALOTTA ASPIR. MMX-MX-SMX	PROFILE	PROFIL	PROFIL	PERFIL
1.4	218330	1	TUBO ASPIRAZIONE D=38 L=550	SUCTION HOSE	FLEXIBLE ASPIRATION	SAUGSCHLAUCH	TUBO DE ASPIRACION
1.5	400727	1	PROTEZIONE GALLEGGIANTE	FLOAT PROTECTION	FLOTTEUR PROTECTION	SCHWIMMERE ABDECKUNG	PROTECCION FLOTADOR
1.6	408881	2	VITE D.4.2x16 AUTOF. UNI 6954	SCREW	VIS	SCHRAUBE	TORNILLO
1.7	408954	2	VITE D.4.2x16 TPSTC ZINC	LOCK SCREW	VIS AUTOBLOQUANT	STOPSCHRAUBE	TORNILLO AUTOBLOCANTE
1.8	409152	5	ROSETTA 5x15x1.5 UNI 6593 A2	WASHER	RONDELLE	SCHIBE	ARANDELA
1.9	410327	1	BASETTA ADES. FISSA FASCETTE ABM 25-A-C	SUPPORT PLATE	PLAQUE SUPPORT	STÜTZPLATTE	PLACA SOPORTE
1.10	411988	1	FASCETTA A SCATTO	CLAMP	COLLIER	BRIDE	ABRAZADERA
1.11	412363	1	ASSIEME FILTRO A CARTUCCIA D=60 H=130	FILTER ASSEMBLY	FILTRE COMPLET	FILTER KOMPLETT	FILTRO COMPLETO
1.12	415717	5	VITE M5x12 TE UNI5739 A2	SCREW	VIS	SCHRAUBE	TORNILLO
1.13	415747	2	VITE M4X10 TSBTC UNI 7689 A2	SCREW	VIS	SCHRAUBE	TORNILLO
1.14	415750	1	VITE M5X12 TSPTC UNI 7688 (4.8) ZINC.	SCREW	VIS	SCHRAUBE	TORNILLO
1.15	415849	1	VITE M5X16 TCBEI ISO 7380 A2	SCREW	VIS	SCHRAUBE	TORNILLO
1.16	420025	1	ANTIROMBO 123.5X155 H85 MOT ASPIRAZ. M17	ANTINOISE	ANTIBRUIT	SCHALLSCHUTZ	ANTIROMBO
1.17	420512	2	FASCETTA A VITE 27x51x12.6 INOX	SCREW CLAMP	COLLIER VIS	BRIDE SCHRAUBE	ABRAZADERA A TORNILLO
1.18	426312	1	CARTER MOTORE ASPIRAZIONE MX	COVER	CARTER	ABDECKUNG	CARTER
1.19	426334	1	ANTIROMBO LISCIO ADES. H10 SX - MAXIMA	DEADENING	ISOLANT PHONIQUE	SCHALLDICHTUNG	FONOAASSORBENTE
1.20	426335	1	ANTIROMBO LISCIO ADES. H10 DX - MAXIMA	DEADENING	ISOLANT PHONIQUE	SCHALLDICHTUNG	FONOAASSORBENTE
1.21	426336	1	ANTIROMBO LISCIO ADES. 368X50 H10 - MAXI	DEADENING	ISOLANT PHONIQUE	SCHALLDICHTUNG	SCHALLDICHTUNG
1.22	426337	1	ANTIROMBO LISCIO ADES. 146X146 H10 - MAXI	DEADENING	ISOLANT PHONIQUE	SCHALLDICHTUNG	FONOAASSORBENTE
1.23	426338	1	FONOAS. BUGNATO ADES. 220X373 H30 - MAXI	DEADENING	ISOLANT PHONIQUE	SCHALLDICHTUNG	FONOAASSORBENTE
1.24	426339	1	FONOAS. BUGNATO ADES. D.130 H30 - MAXI	DEADENING	ISOLANT PHONIQUE	SCHALLDICHTUNG	FONOAASSORBENTE
1.25	426340	1	FONOAS. BUGNATO ADES. 90X420 H30 - MAXI	DEADENING	ISOLANT PHONIQUE	SCHALLDICHTUNG	FONOAASSORBENTE
1.26	426341	1	FONOAS. BUGNATO ADES. 274X375 H30 - MAXI	DEADENING	ISOLANT PHONIQUE	SCHALLDICHTUNG	FONOAASSORBENTE
1.27	426872	1	CONVOGLIATORE ACQUA MX	SUPPORT	SUPPORT	HALTERUNG	SOPORTE
1.28	426884	1	ANELLO RINFORZO ALETTE GALLEGGIANTE	COMPENSATOR RING	ANNEAU DE COMPENSATEUR	AUSGLEICHRING	ANILLO DE COMPENSADOR
1.29	428551	1	COPERCHIO ASP. SIMPLA-MEDIA 2009	COVER	COUVERCLE	DECKEL	TAPA
1.30	429952	1	GANCIO FERMO COFANO ASPIRAZIONE	HOOK	CROCHET	HAKEN	GANCHO
1.31	219723	1	PREM. MOT. ASP. 24V 310W H950 PERIF. 2ST	SUCTION MOTOR	MOTEUR D'ASPIRATION	SAUGMOTOR	MOTOR DE ASPIRACION
1.31.1	409660	2	CONNETTORE 30A ROSSO MIF	CONNECTOR	CONNECTEUR	STECKER	CONNECTOR
1.31.2	409661	2	CONNETTO CONNETT. ANDERS. 30A	CONTACT	CONTACT	KONTAKT	CONTACTO
1.31.3	410274	2	FASCETTA PLASTICA 2.5x98	CLAMP	COLLIER	BRIDE	ABRAZADERA
1.31.4	430959	1	MOT. ASP. 24V 310W H950 PERIFERICO 2ST	SUCTION MOTOR	MOTEUR D'ASPIRATION	SAUGMOTOR	MOTOR DE ASPIRACION
1.31.4.2	424210	2	SPAZZOLE MOTORE ASP. A471 EMB (11.2X71)	CARBON BRUSH MOTOR	CHARBON MOTEUR	KOHLEBÜRSTE	ESCOBILLA MOTOR
2	408881	4	VITE D.4.2x16 AUTOF. UNI 6954	SCREW	VIS	SCHRAUBE	TORNILLO
3	426314	2	PIASTRINA FISSAGGIO Perno ROTAZIONE	PLAQUE	PLAQUETTE	BEFESTIGUNGSAUFLAGE	PLAQUETA

10024277 AA

13

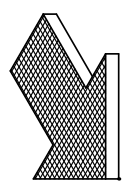
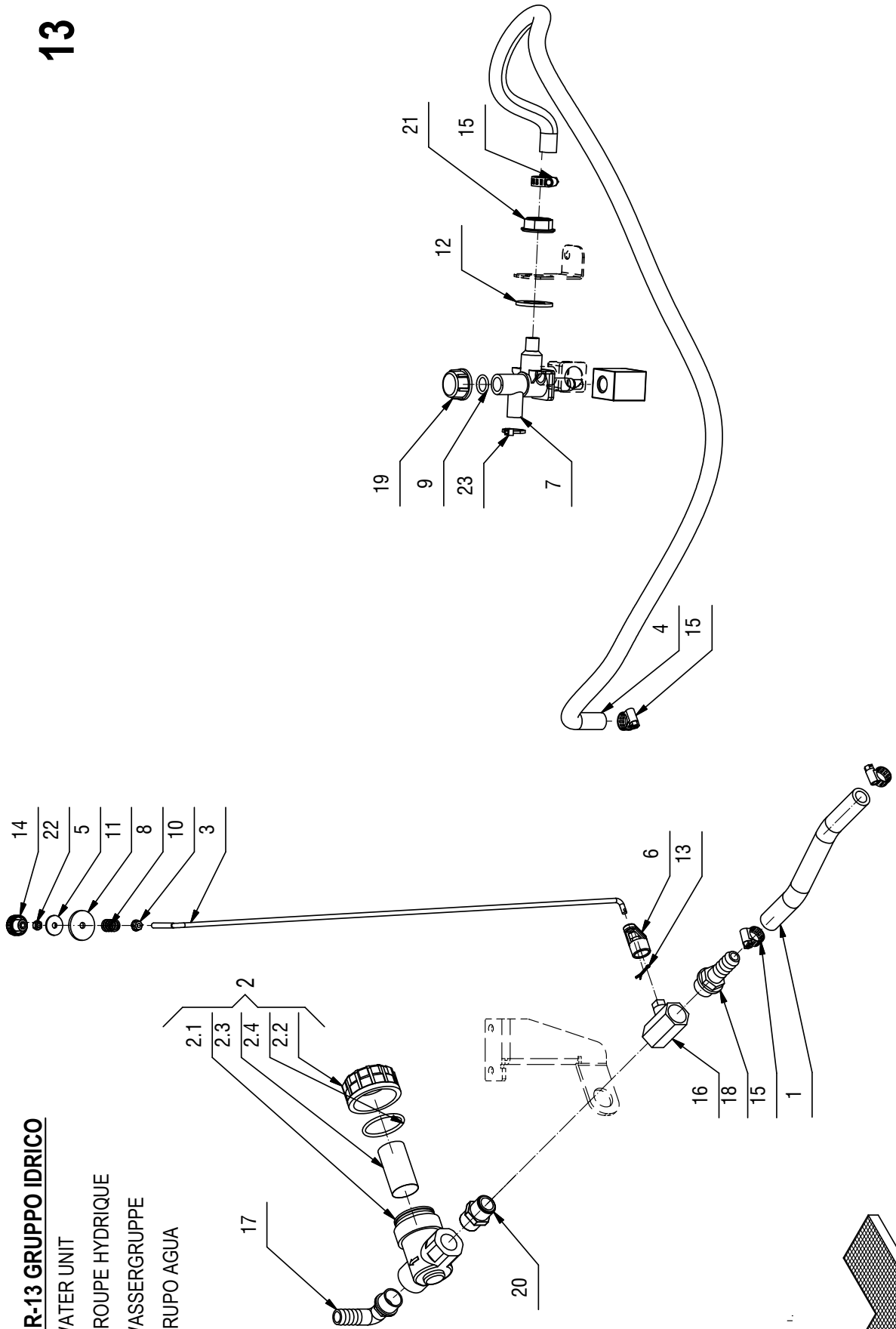
CR-13 GRUPPO IDRICO

WATER UNIT

GROUPE HYDRIQUE

WASSERGRUPPE

GRUPO AGUA

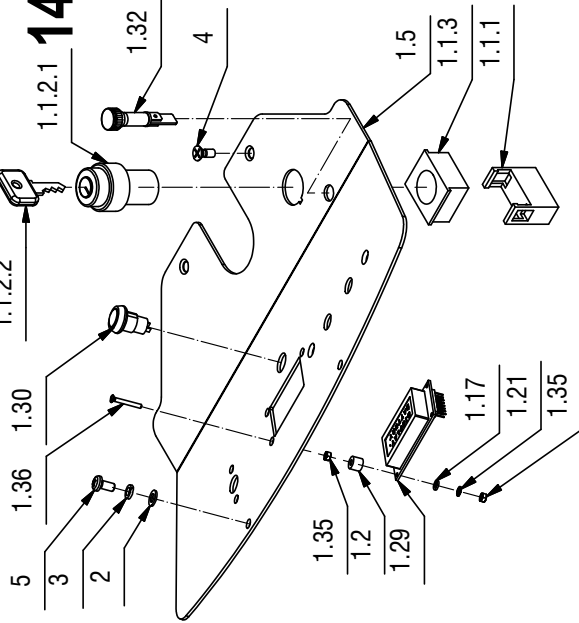


CR-13 GRUPPO IDRICO**13**

POS.	CODICE	QTÀ	DESCRIZIONE	DENOMINATION	DESCRIPTION	BENENNUNG	DESCRIPCION
1	209533	1	TUBO Di=13 De=20 L=220 PVC	PIPE	TUBE	ROHR	TUBO
2	212616	1	FILTRO 1/2" F-F	FILTER ASSEMBLY	FILTRE COMPLET	FILTER KOMPLETT	FILTRO COMPLETO
2.1	420947	1	CORPO FILTRO 1/2" F-F	FILTER	FILTRE	FILTER	FILTRO
2.2	420948	1	TAPPO FILTRO 1/2" F-F	COVER	COUVERCLE	DECKEL	TAPA
2.3	420949	1	CARTUCCIA FILTRO 1/2" F-F	FILTER CARTRIDGE	CARTOUCHE DE FILTRE	FILTEREINSATZ	CARTUCHO FILTRO
2.4	420950	1	GUARNIZIONE TAPPO FILTRO 1/2" F-F	GASKET	JOINT	DICHTUNG	JUNTA
3	219363	1	ASTA RUBINETTO MMG	ROD	TIGE	STANGE	VARILLA
4	209623	1	TUBO D=20 d=14 L=1300 SPIRALATO TRASPAR.	PIPE	TUBE	ROHR	TUBO
5	400250	1	ROSETTA SOTTOVITE D=5X20	SPECIAL WASHER	RONDELLE SPECIALE	UNTERLAGSCHEIBE SPEZIAL	ARANDELA ESPECIAL
6	400854	1	LEVA RUBINETTO CORTA	COCK LEVER	LEVER DE ROBINET	WASSERHAHNHEBEL	PALANCA DE GRIFO
7	407887	1	ELETTROVALVOLA COMPLETA 24V 1/2" ACL 3	SOLENOID VALVE	ELECTROVANNE	MAGNETVENTIL	ELECTROVALVULA
8	408094	1	MOLLA 12x1.5x15	SPRING	RESSORT	FEDER	RESORTE
9	408595	1	GUARNIZIONE OR 3056	GASKET	JOINT	DICHTUNG	JUNTA
10	409124	1	DADO M5 SERPRESS	NUT	ECROU	MUTTER	TUERCA
11	409166	1	ROSETTA PVC 6x30x3 NERA	WASHER	RONDELLE	UNTERLAGSCHEIBE	ARANDELA
12	409230	1	ROSETTA 21x37x3 UNI 6592 ZINC	WASHER	RONDELLE	UNTERLAGSCHEIBE	ARANDELA
13	409383	1	COPIGLIA 2X20 UNI 1336 INOX	SPLIT PIN	GOUPILLE	SPLINT	PASADOR DE ALETAS
14	410221	1	VOLANTINO D=20 L=16 M5	HANDWHEEL	VOLANT	HANDGRIFF	RUEDA DE MANIOBRA
15	410292	4	FASCETTA A VITE 11/17 ABA	CLAMP	COLLIER	BRIDE	ABRAZADERA
16	410330	1	CORPO RUBINETTO 1/2" G FF	COCK	ROBINET	WASSERHAHN	GRIFO
17	410339	1	PORTAGOMMA A GOMITO 1/2" x D16	CONNECTOR	RACCORD	SCHLAUCHANSCHLUSS	EMPALME TUBO DE GOMA
18	410371	1	PORTAGOMMA DIRITTO 1/2" x 16	CONNECTOR 1/2X16	RACCORD 1/2X16	SCHLAUCHANSCHLUSS	EMPALME TUBO DE GOMA
19	410409	1	TAPPO G1/2" F	PLUG	BOUCHON	DECKEL	ASIENITO
20	410420	1	NIPPLO 1/2" M 1/2" M	NIPPLE	RACCORD	NIPPEL	BOQUILLA ROSCADA
21	410442	1	GHIERA 1/2"	RING NUT	EMBOUT	STOPMUTTER	TUERCA ANULAR
22	417267	1	DADO M5 ZNT UNI 5588 DIN 934	NUT	ECROU	MUTTER	TUERCA
23	410274	1	FASCETTA PLASTICA 2.5x98	CLAMP	COLLIER	BRIDE	ABRAZADERA

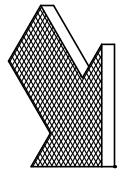
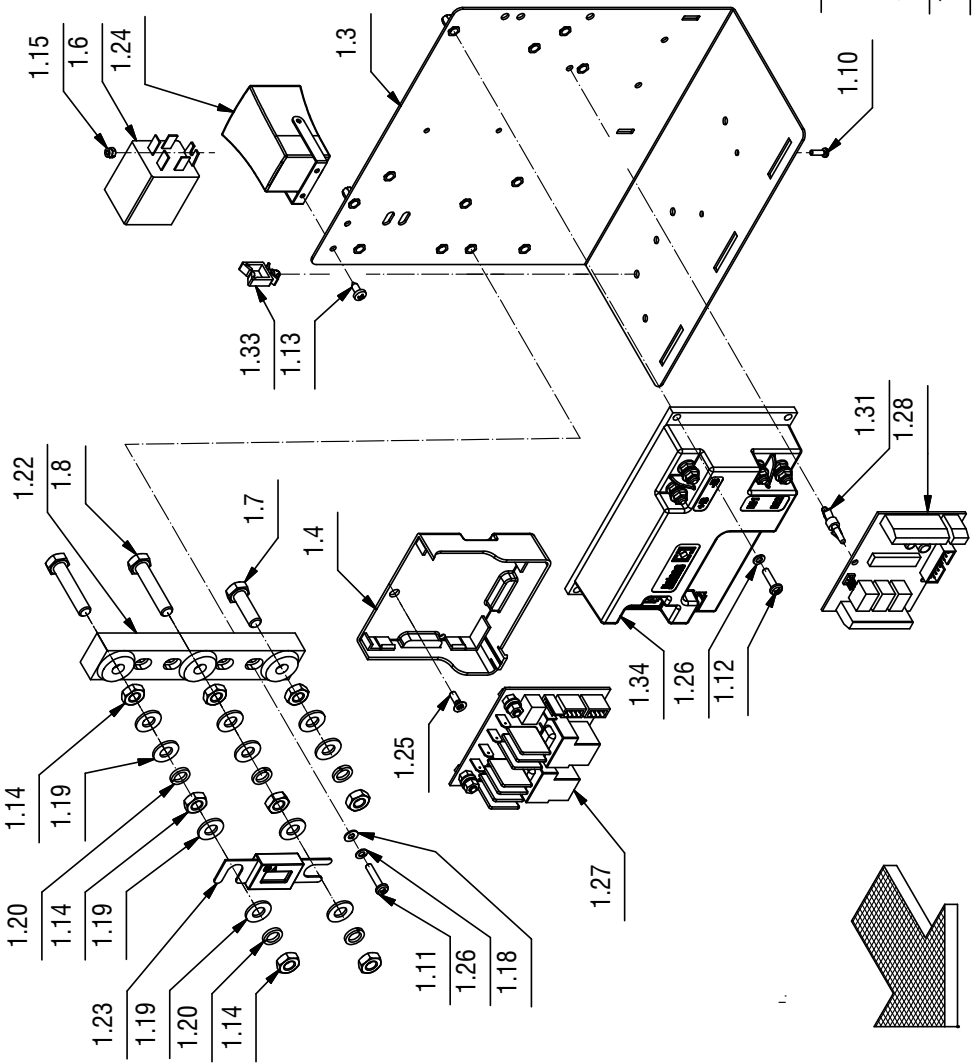
10030264 AC

14



CR-14 GRUPPO IMPIANTO ELETRICO INNOVA 60

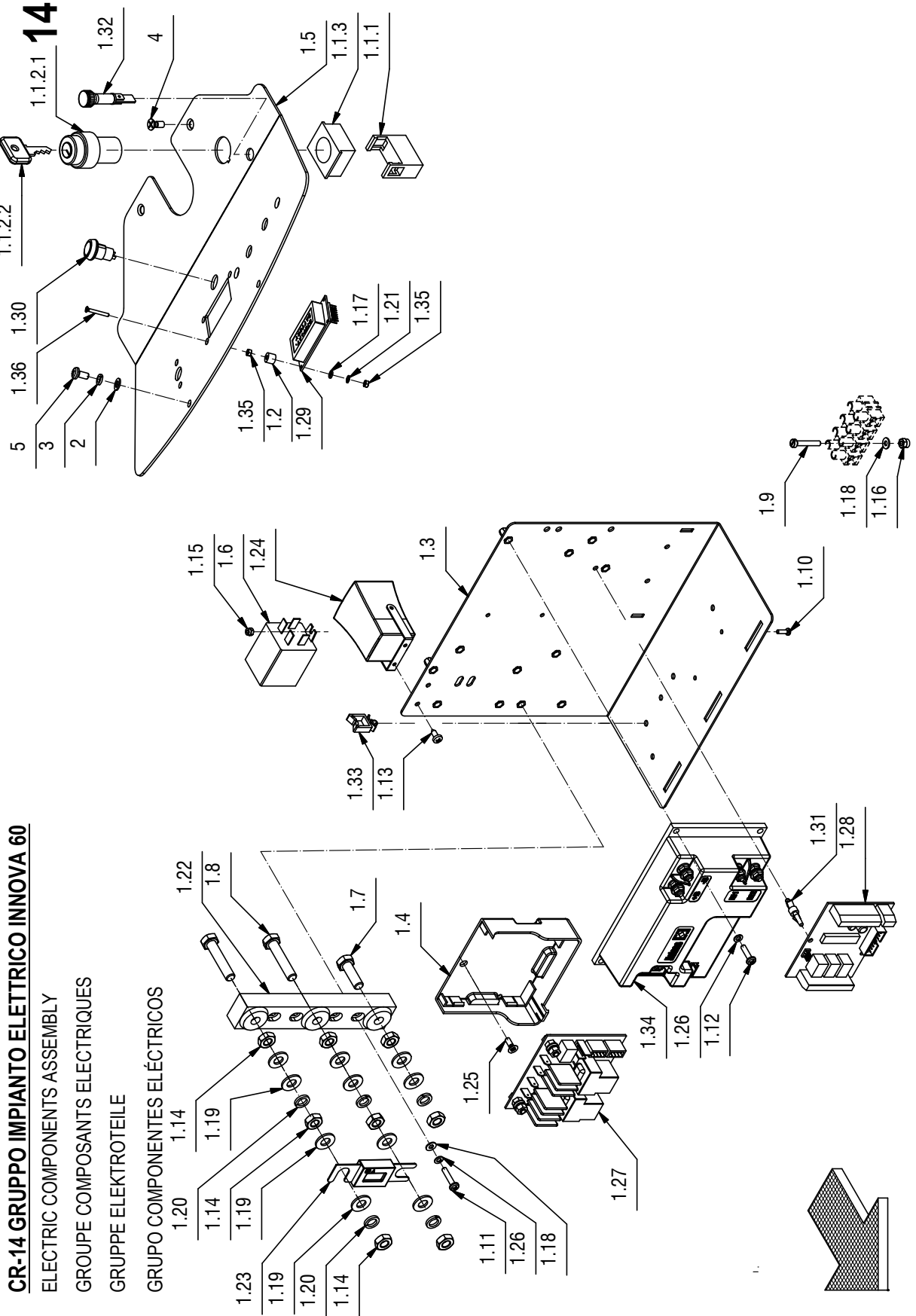
ELECTRIC COMPONENTS ASSEMBLY
 GROUPE COMPOSANTS ELECTRIQUES
 GRUPPE ELEKTROTEILE
 GRUPO COMPONENTES ELÉCTRICOS



CR-14 GRUPPO IMPIANTO ELETTRICO INNOVA 60

POS.	CODICE	QTÀ	DESCRIZIONE	DENOMINATION	DESCRIPTION	BENENNUNG	DESCRIPCION
1	221502	1	PREM. IMPIANTO ELETTRICO	ELECTRIC COMPONENTS	COMPOSANTS ELECTRIQUES	GRUPPE ELEKTROTEILE	COMPONENTES ELÉCTRICOS
1.1	210516	1	INT. A CHIAVE COMPLETO (ELFI D.22)	KEY	CLEF	SCHLÜSSEL	LLAVE
1.1.1	409246	1	CONTATTO PER INTERRUPTORE A CHIAVE	CONTACT FOR SWITCH	CONTACT INTERRUPT.	KONTAKT FÜR SCHALTER	CONTACTO INTERR.
1.1.2	409261	1	INTERRUPTORE CON CHIAVI	SWITCH WITH KEY	INTERRUPTEUR A CLEF	SCHLÜSSEL-SCHALTER	INTERRUPTOR CON LLAVE
1.1.2.1	409261	1	CORPO INTERRUPTORE A CHIAVE	SWITCH BODY	CORPS INTERRUPTEUR	SCHALTER KÖRPER	CUERPO INTERRUPTOR
1.1.2.2	409297	1	CHIAVE INTERRUPTORE	KEY	CLEF	SCHLÜSSEL	LLAVE
1.1.3	409262	1	FLANGIA PER INTERRUPTORE A CHIAVE	FLANGE	FLANSQUE	FLANSCH	BRIDA
1.2	212618	3	DISTANZIALE D=8 Ø=3.5 S=6.5 PVC	SPACER	ENTRETOISE	DISTANZHUŁSE	DISTANCIADOR
1.3	219053	1	STAFFA SUPPORTO SCHEDA E CHOPPER MMG	SUPPORT	ATTACHE	HALTERUNG	SOPORTE FIJADOR
1.4	219054	1	SUPPORTO SCHEDA RELE'	SUPPORT	SUPPORT	HALTERUNG	SOPORTE
1.5	221201	1	LAMIERA CRUSCOTTO	INSTRUMENT BOARD	TABLEAU DE BORD	ARMATURENBRETT	TABLERO DE INSTRUMENTOS
1.6	407580	1	RELE 24V 30A 1 VIA FASTON	RELE 24V 30A 1 VIA FASTON	RELE 24V 30A 1 VIA FASTON	RELE 24V 30A 1 VIA FASTON	RELE 24V 30A 1 VIA FASTON
1.7	408675	1	VITE M8x25 TE UNI5739 A2	SCREW	VIS	SCHRAUBE	TORNILLO
1.8	408680	2	VITE M8x40 TE UNI 5739 A2	SCREW	VIS	SCHRAUBE	TORNILLO
1.9	408773	2	VITE M4x25 TC UNI 6107 A2	SCREW	VIS	SCHRAUBE	TORNILLO
1.10	408838	2	VITE M3x10 TC TC UNI 7687 ZINC	SCREW	VIS	SCHRAUBE	TORNILLO
1.11	408843	2	VITE M4x20 TC TC UNI 7687 A2	SCREW	VIS	SCHRAUBE	TORNILLO
1.12	408846	4	VITE M4x16 TC TC UNI 7687 ZINC	SCREW	VIS	SCHRAUBE	TORNILLO
1.13	408870	2	VITE D.3.9x10 AUTOF. NICH UNI 6954	SCREW	VIS	SCHRAUBE	TORNILLO
1.14	409048	8	DADO M8x5 UNI 5589 A2	NUT	ECROU	MUTTER	TUERCA
1.15	409077	2	DADO M3x4,5 AUTOBL. UNI 7474 ZINC	LOCK NUT	ECROU AUTOFREINES	SICHERUNGSMUTTER	TUERCA AUTOBLOCCANTE
1.16	409078	2	DADO M4x6 AUTOBL. UNI 7473 ZINC	LOCK NUT	ECROU AUTOFREINES	SICHERUNGSMUTTER	TUERCA AUTOBLOCCANTE
1.17	409140	3	ROSETTA DIAM. 3.2X6X1 NYLON	WASHER	RONDELLE	UNTERLAGSCHEIBE	ARANDELA
1.18	409142	4	ROSETTA 4x9x0.8 UNI 6592 ZINC	WASHER	RONDELLE	UNTERLAGSCHEIBE	ARANDELA
1.19	409176	10	ROSETTA 8x17x1.6 UNI 6592 OTTONE	WASHER	RONDELLE	UNTERLAGSCHEIBE	ARANDELA
1.20	409187	5	ROSETTA GROWER 8x13x2.2 A2	WASHER	RONDELLE	UNTERLAGSCHEIBE	ARANDELA
1.21	409332	3	RONDELLA DENT. D3 UNI 6798-A	LOCK WASHER	RONDELLE FREIN	ZAHNSCHEIBE	ARANDELA DENTADA
1.22	409584	1	PORTA FUSIBILE LAMELLARE DOPPIO M8	FUSEHOLDER	PORTE-FUSIBLE	SICHERUNGSHALTER	PORTAFUSIBLE
1.23	409616	1	FUSIBILE PROTEITO 80A	FUSE	FUSIBLE	SICHERUNG	FUSIBLE
1.24	409789	1	CLAXON COMPLETO	HORN	KLAXON	HUPE	BOCINA
1.25	415793	1	VITE M4x12 TPSTC UNI 7688 (4-8) ZINC	SCREW	VIS	SCHRAUBE	TORNILLO
1.26	415941	6	ROSETTA 4 UNI1751 ZINC GROWER	LOCK WASHER	RONDELLE FREIN	ZAHNSCHEIBE	ARANDELA DENTADA
1.27	427687	1	SCHEDA RELE' 24V CON AUTORITENUTA	CARD RELAY	PLAQUE RELAIS	KONTROLLELEMENT RELAIS	FICHA RELE
1.28	428623	1	SCHEDA LIV. BAT./CONTAORE/MARTIN.	CHECK CARD CONTROLS	PLAQUE CONTR. COMMANDES	KONTROLLEL. SCHALTUNGEN	FICHA CONTROL MANDOS
1.29	428659	1	SCHEDA DISPLAY	CARD	PLAQUE	KONTROLLELEMENT	FICHA
1.30	428667	1	PULSANTE NERO NO 100mA 50V DC	PUSH BUTTON	BOUTTON POUSSOIR	DRUCKKNOPF	PULSADOR
1.31	428816	3	AGGANCIO RAPIDO SCHEDA LCBS6-04-01	COUPLER	ACCROCHAGE	ARRETIERUNG	ENGANCHE
1.32	429594	1	SEG.LUM.ROSSO 24V FASTON 6.3	SIGNAL LAMP RED	TEMOIN ROUGE	LAMPE ROT	LAMPARA ROJA

10030264 AC



CR-14 GRUPPO IMPIANTO ELETTRICO INNOVA 60**14**

POS.	CODICE	QTÀ	DESCRIZIONE	DENOMINATION	DESCRIPTION	BENENNUNG	DESCRIPCION
1.33	430814	2	FERMACAVO WS A 2 01	CABLE FASTENER	FIXAGE DE CABLE	KABELBEFESTIGUNG	BRIDA CABLE
1.34	431309	1	SCHEDA CHOPPER 90A	CHOPPER CARD	VARIATEUR ELECTRONIQUE	ELEKTRONIKKARTE	FICHA CHOPPER
1.35	434693	6	DADO M2,5x2,5 UNI 5587 ZINC	NUT	ECROU	MUTTER	TUERCA
1.36	434694	3	VITE M2,5x20 TSPCI UNI 6109	SCREW	VIS	SCHRAUBE	TORNILLO
1.37	444557	1	KIT CAVI IMPIANTO	CABLE	CABLE	KABEL	CABLE
1.38	435418	1	KIT CAVI MICRO FRENO	CABLE	CABLE	KABEL	CABLE
2	409150	2	ROSETTA 5X11X1 UNI 6592 ZINC	WASHER	RONDELLE	UNTERLAGSCHEIBE	ARANDELA
3	409154	2	ROSETTA GROWER 5x1,6 ZINC	WASHER	RONDELLE	UNTERLAGSCHEIBE	ARANDELA
4	415750	2	VITE M5X12 TSPTC UNI 7688 (4.8) ZINC.	SCREW	VIS	SCHRAUBE	TORNILLO
5	418311	2	VITE M5x10 TCTC UNI 7687 (4.8) ZINC.	SCREW	VIS	SCHRAUBE	TORNILLO

10037452 AB

14

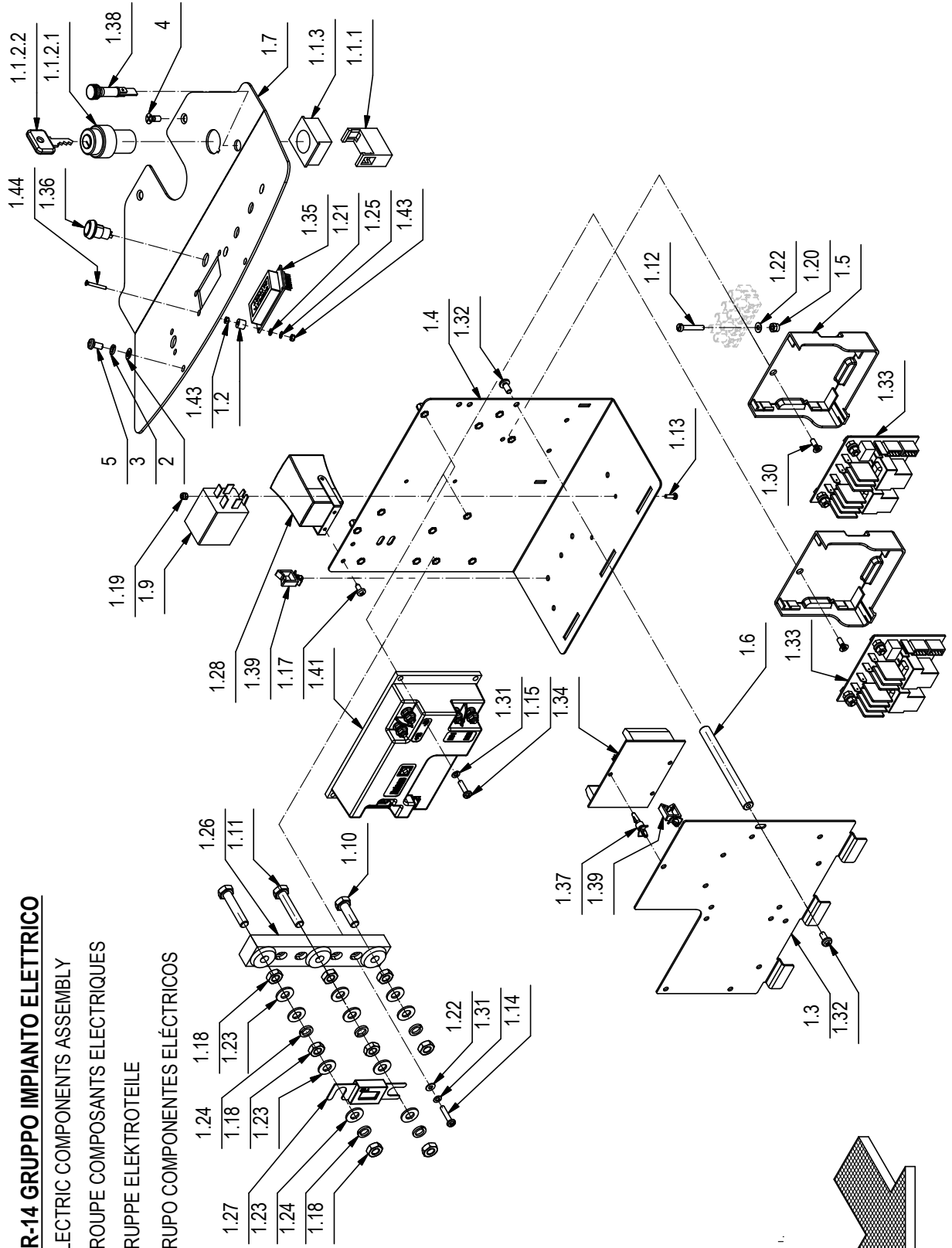
CR-14 GRUPPO IMPIANTO ELETTRICO

ELECTRIC COMPONENTS ASSEMBLY

GROUPE COMPOSANTS ELECTRIQUES

GRUPE ELEKTROTEILE

GRUPO COMPONENTES ELÉCTRICOS



CR-14 GRUPPO IMPIANTO ELETTRICO

14

POS.	CODICE	QTÀ	DESCRIZIONE	DENOMINATION	DESCRIPTION	BENENNUNG	DESCRIPCION
1	222786	1	PREM. IMPIANTO ELETTRICO	ELECTRIC COMPONENTS	COMPOSANTS ELECTRIQUES	GRUPPE ELEKTROTEILE	COMPONENTES ELÉCTRICOS
1.1	210516	1	INT. A CHIAVE COMPLETO (ELFI D.22)	KEY	CLEF	SCHLÜSSEL	LLAVE
1.1.1	409246	1	CONTATTO PER INTERRUITTORE A CHIAVE	CONTACT FOR SWITCH	CONTACT INTERRUPT.	KONTAKT FÜR SCHALTER	CONTACTO INTERR.
1.1.2	409261	1	INTERRUPTTORE CON CHIAVI	SWITCH WITH KEY	INTERRUPTEUR A CLEF	SCHLÜSSEL-SCHALTER	INTERRUPTOR CON LLAVE
1.1.2.1	409261	1	CORPO INTERRUITTORE A CHIAVE	SWITCH BODY	CORPS INTERRUPTEUR	SCHALTER KÖRPER	CUERPO INTERRUPTOR
1.1.2.2	409297	1	CHIAVE INTERRUITTORE	KEY	CLEF	SCHLÜSSEL	LLAVE
1.1.3	409262	1	FLANGIA PER INTERRUITTORE A CHIAVE	FLANGE	FLASQUE	FLANSCH	BRIDA
1.2	212618	3	DISTANZIALE D=8 d=3,5 S=6,5 PVC	SPACER	ENTRETOISE	DISTANZHÜLSE	DISTANCIADOR
1.3	219052	1	STAFFA SUPPORTO SCHEDA POMPE	SUPPORT	ATTAQUE	HALTERUNG	SOPORTE FIJADOR
1.4	219053	1	STAFFA SUPPORTO SCHEDA E CHOPPER	SUPPORT	ATTAQUE	HALTERUNG	SOPORTE FIJADOR
1.5	219054	2	SUPPORTO SCHEDA RELE'	SUPPORT	SUPPORT	HALTERUNG	SOPORTE
1.6	219057	1	COLONNETTA M5 D=10 L=100	SPACER	ENTRETOISE	DISTANZHÜLSE	DISTANCIADOR
1.7	221201	1	LAMIERA CRUSCOTTO	INSTRUMENT BOARD	TABLEAU DE BORD	ARMATURENBRETT	TABLERO DE INSTRUMENTOS
1.9	407580	1	RELE 24V 30A 1 VIA FASTON	RELAY 24V 30A 1	RELAIS 24V 30A 1	RELAIS 24V 30A 1	RELE 24V 30A 1
1.10	408675	1	VITE M8x25 TE UNI5739 A2	SCREW	VIS	SCHRAUBE	TORNILLO
1.11	408680	2	VITE M8X40 TE UNI 5739 A2	SCREW	VIS	SCHRAUBE	TORNILLO
1.12	408773	2	VITE M4x25 TC UNI 6107 A2	SCREW	VIS	SCHRAUBE	TORNILLO
1.13	408838	2	VITE M3x10 TCTC UNI 7687 ZINC	SCREW	VIS	SCHRAUBE	TORNILLO
1.14	408843	2	VITE M4x20 TCTC UNI 7687 A2	SCREW	VIS	SCHRAUBE	TORNILLO
1.15	408846	4	VITE M4X16 TCTC UNI 7687 ZINC	SCREW	VIS	SCHRAUBE	TORNILLO
1.17	408870	2	VITE D 3,9x10 AUTOF. NICH UNI 6954	SCREW	VIS	SCHRAUBE	TORNILLO
1.18	409048	8	DADO M8x5 UNI 5589 A2	NUT	ECROU	MUTTER	TUERCA
1.19	409077	2	DADO M3x4,5 AUTOBL. UNI 7474 ZINC	LOCK NUT	ECROU AUTOFREINES	SICHERUNGSMUTTER	TUERCA AUTOBLOCANTE
1.20	409078	2	DADO M4x6 AUTOBL. UNI 7473 ZINC	LOCK NUT	ECROU AUTOFREINES	SICHERUNGSMUTTER	TUERCA AUTOBLOCANTE
1.21	409140	3	ROSETTA DIAM.3,2x6X1 NYLON	WASHER	RONDELLE	UNTERLAGSCHEIBE	ARANDELA
1.22	409142	4	ROSETTA 4x9x0,8 UNI 6592 ZINC	WASHER	RONDELLE	UNTERLAGSCHEIBE	ARANDELA
1.23	409176	10	ROSETTA 8x17x1,6 UNI 6592 OTTONE	WASHER	RONDELLE	UNTERLAGSCHEIBE	ARANDELA
1.24	409187	5	ROSETTA GROWER 8x13x2,2 A2	WASHER	RONDELLE	UNTERLAGSCHEIBE	ARANDELA
1.25	409332	3	RONDELLA DENT. D3 UNI 6798-A	LOCK WASHER	RONDELLE FREIN	ZAHNSCHEIBE	ARANDELA DENTADA
1.26	409584	1	PORTA FUSIBILE LAMELLARE DOPPIO M8	FUSEHOLDER	PORTE-FUSIBLE	SICHERUNGSHALTER	PORTAFUSIBLE
1.27	409616	1	FUSIBILE PROTETTO 80A	FUSE	FUSIBLE	SICHERUNG	FUSIBLE
1.28	409789	1	CLAXON COMPLETO	HORN	KLAXON	HUPE	BOCINA
1.30	415793	2	VITE M4X12 TPSTC UNI 7688 (4-8) ZINC	SCREW	VIS	SCHRAUBE	TORNILLO
1.31	415941	6	ROSETTA 4 UNI1751 ZINC GROWER	LOCK WASHER	RONDELLE FREIN	ZAHNSCHEIBE	ARANDELA DENTADA
1.32	418311	2	VITE M5x10 TCTC UNI 7687 (4-8) ZINC.	SCREW	VIS	SCHRAUBE	TORNILLO

10037452 AB

14

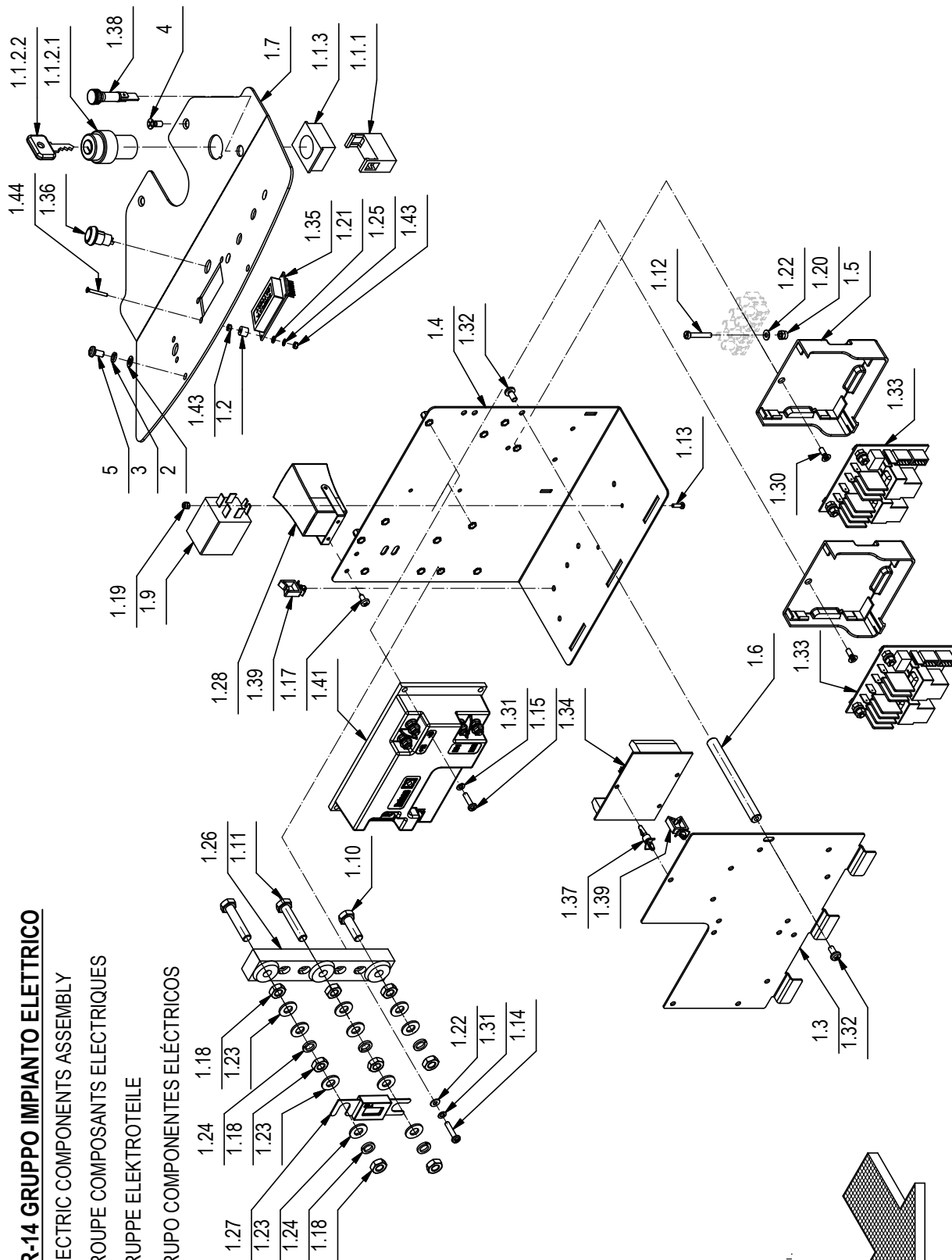
CR-14 GRUPPO IMPIANTO ELETTRICO

ELECTRIC COMPONENTS ASSEMBLY

GRUPE COMPONENTS ELECTRIQUES

GRUPE ELEKTROTEILE

GRUPO COMPONENTES ELÉCTRICOS



CR-14 GRUPPO IMPIANTO ELETTRICO

14

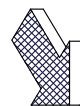
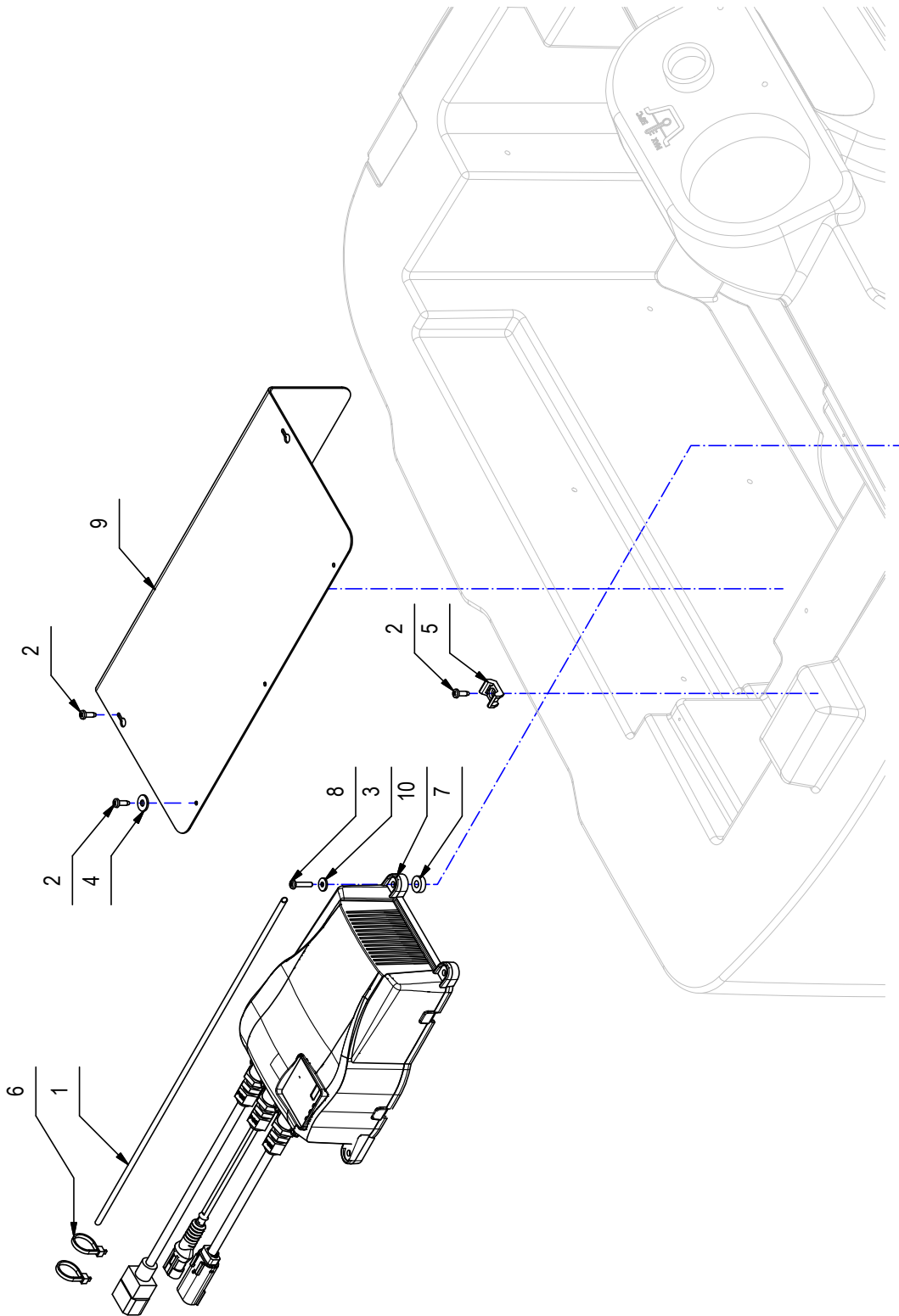
POS.	CODICE	QTÀ	DESCRIZIONE	DENOMINATION	DESCRIPTION	BENENNUNG	DESCRIPCION
1	222786	1	PREM. IMPIANTO ELETTRICO	ELECTRIC COMPONENTS	COMPOSANTS ELECTRIQUES	GRUPPE ELEKTROTEILE	COMPONENTES ELÉCTRICOS
1.1	210516	1	INT. A CHIAVE COMPLETO (ELFI D.22)	KEY	CLEF	SCHLÜSSEL	LLAVE
1.1.1	409246	1	CONTATTO PER INTERRUITTORE A CHIAVE	CONTACT FOR SWITCH	CONTACT INTERRUPT.	KONTAKT FÜR SCHALTER	CONTACTO INTERR.
1.1.2	409261	1	INTERRUPTTORE CON CHIAVI	SWITCH WITH KEY	INTERRUPTEUR A CLEF	SCHLÜSSEL-SCHALTER	INTERRUPTOR CON LLAVE
1.1.2.1	409261	1	CORPO INTERRUITTORE A CHIAVE	SWITCH BODY	CORPS INTERRUPTEUR	SCHALTER KÖRPER	CUERPO INTERRUPTOR
1.1.2.2	409297	1	CHIAVE INTERRUITTORE	KEY	CLEF	SCHLÜSSEL	LLAVE
1.1.3	409262	1	FLANGIA PER INTERRUITTORE A CHIAVE	FLANGE	FLASQUE	FLANSCH	BRIDA
1.2	212618	3	DISTANZIALE D=8 d=3,5 S=6,5 PVC	SPACER	ENTRETOISE	DISTANZHÜLSE	DISTANCIADOR
1.3	219052	1	STAFFA SUPPORTO SCHEDA POMPE	SUPPORT	ATTAQUE	HALTERUNG	SOPORTE FIADOR
1.4	219053	1	STAFFA SUPPORTO SCHEDA E CHOPPER	SUPPORT	ATTAQUE	HALTERUNG	SOPORTE FIADOR
1.5	219054	2	SUPPORTO SCHEDA RELE'	SUPPORT	SUPPORT	HALTERUNG	SOPORTE
1.6	219057	1	COLONNETTA M5 D=10 L=100	SPACER	ENTRETOISE	DISTANZHÜLSE	DISTANCIADOR
1.7	221201	1	LAMIERA CRUSCOTTO	INSTRUMENT BOARD	TABEAU DE BORD	ARMATURENBREIT	TABLERO DE INSTRUMENTOS
1.9	407580	1	RELE 24V 30A 1 VIA FASTON	RELAY 24V 30A 1	RELAIS 24V 30A 1	RELAIS 24V 30A 1	RELE 24V 30A 1
1.10	408675	1	VITE M8x25 TE UNI5739 A2	SCREW	VIS	SCHRAUBE	TORNILLO
1.11	408680	2	VITE M8X40 TE UNI 5739 A2	SCREW	VIS	SCHRAUBE	TORNILLO
1.12	408773	2	VITE M4x25 TC UNI 6107 A2	SCREW	VIS	SCHRAUBE	TORNILLO
1.13	408838	2	VITE M3x10 TCTC UNI 7687 ZINC	SCREW	VIS	SCHRAUBE	TORNILLO
1.14	408843	2	VITE M4x20 TCTC UNI 7687 A2	SCREW	VIS	SCHRAUBE	TORNILLO
1.15	408846	4	VITE M4X16 TCTC UNI 7687 ZINC	SCREW	VIS	SCHRAUBE	TORNILLO
1.17	408870	2	VITE D 3,9x10 AUTOF. NICH UNI 6954	SCREW	VIS	SCHRAUBE	TORNILLO
1.18	409048	8	DADO M8x5 UNI 5589 A2	NUT	ECROU	MUTTER	TUERCA
1.19	409077	2	DADO M3x4,5 AUTOBL. UNI 7474 ZINC	LOCK NUT	ECROU AUTOFREINES	SICHERUNGSMUTTER	TUERCA AUTOBLOCANTE
1.20	409078	2	DADO M4x6 AUTOBL. UNI 7473 ZINC	LOCK NUT	ECROU AUTOFREINES	SICHERUNGSMUTTER	TUERCA AUTOBLOCANTE
1.21	409140	3	ROSETTA DIAM.3,2x6X1 NYLON	WASHER	RONDELLE	UNTERLAGSCHEIBE	ARANDELA
1.22	409142	4	ROSETTA 4x9x0,8 UNI 6592 ZINC	WASHER	RONDELLE	UNTERLAGSCHEIBE	ARANDELA
1.23	409176	10	ROSETTA 8x17x1,6 UNI 6592 OTTONE	WASHER	RONDELLE	UNTERLAGSCHEIBE	ARANDELA
1.24	409187	5	ROSETTA GROWER 8x13x2,2 A2	WASHER	RONDELLE	UNTERLAGSCHEIBE	ARANDELA
1.25	409332	3	RONDELLA DENT. D3 UNI 6798-A	LOCK WASHER	RONDELLE FREIN	ZAHNSCHEIBE	ARANDELA DENTADA
1.26	409584	1	PORTA FUSIBILE LAMELLARE DOPPIO M8	FUSEHOLDER	PORTE-FUSIBLE	SICHERUNGSHALTER	PORTAFUSIBLE
1.27	409616	1	FUSIBILE PROTETTO 80A	FUSE	FUSIBLE	SICHERUNG	FUSIBLE
1.28	409789	1	CLAXON COMPLETO	HORN	KLAXON	HUPE	BOCINA
1.30	415793	2	VITE M4X12 TPSTC UNI 7688 (4-8) ZINC	SCREW	VIS	SCHRAUBE	TORNILLO
1.31	415941	6	ROSETTA 4 UNI1751 ZINC GROWER	LOCK WASHER	RONDELLE FREIN	ZAHNSCHEIBE	ARANDELA DENTADA
1.32	418311	2	VITE M5x10 TCTC UNI 7687 (4-8) ZINC.	SCREW	VIS	SCHRAUBE	TORNILLO

10065934-AA

15

CR-15 KIT CARICABATTERIE (VER. CB)

GROUP CHARGER (VER. CB)
 GROUPE CHARGEUR DE BATTERIES (VER. CB)
 GERÄT AUFLADEEINHEIT (VER. CB)
 GRUPO CARGADOR DE BATERIAS (VER. CB)



CR-15 KIT CARICABATTERIE (VER. CB)

15

POS	CODICE	QTÀ	DESCRIZIONE	DENOMINATION	DESCRIPTION	BENENNUNG	DESCRIPCION
1	223917	1	GUAINA TERMORESTRING. D.19x420	TERMIC SHEATH	GAINE THERMIQUE	THERM. SCHUTZMANTEL	VAINA TERMICA
2	408880	6	VITE D.4.2x13 AUTOF. UNI 10227 X PLASTICA	SCREW	VIS	SCHRAUBE	TORNILLO
3	409144	4	ROSETTA 4,3x12x1,5 UNI 6593 ZINC	WASHER	RONDELLE	UNTERLAGSCHEIBE	ARANDELA
4	409151	3	ROSETTA 5,5x15x1,5 UNI 6593 ZINC	WASHER	RONDELLE	UNTERLAGSCHEIBE	ARANDELA
5	409819	1	BASETTA TC 142 PER FASCETTE	SUPPORT PLATE	PLAQUE SUPPORT	STÜTZPLATTE	PLACA SOPORTE
6	410275	2	FASCETTA PLASTICA 3,6x140	CLAMP	COLLIER	BRIDE	ABRAZADERA
7	411760	4	DISTANZIALE D=15 d=6,5 S=5 PVC	SPACER	ENTRETOISE	DISTANZHÜLSE	DISTANCIADOR
8	415782	4	VITE M4X20 TCTC UNI 7687 ZINC	SCREW	VIS	SCHRAUBE	TORNILLO
9	434211	1	GOMMA LUBRIT. PROTEZ. CARICABATT. INNOVA				
10	444542	1	CARICABATTERIA SPE CBHD3 24V MOLEX	BATTERY CHARGER	CARGEUR	BATTERIE LADEGERATE	CARGADOR DE BATERIAS

15

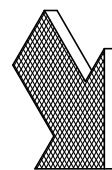
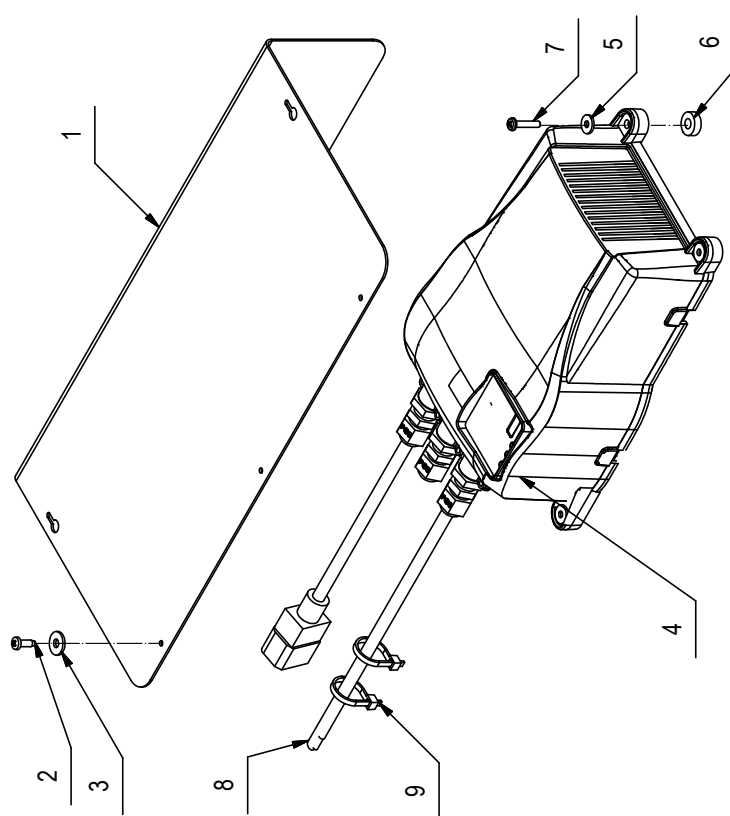
CR-15 KIT CARICABATTERIE (VER. CB OPZIONALE)

GROUP CHARGER (VER. CB OPTIONAL)

GRUPE CHARGEUR DE BATTERIES (VER. CB OPTION)

GRUPPE CARICABATTERIE (VER. CB OPTIONAL)

GRUPO CARGADOR DE BATERIAS (VER. CB OPCIONAL)



CR-15 KIT CARICABATTERIE (VER. CB OPZIONALE)**15**

POS.	CODICE	QTÀ	DESCRIZIONE	DENOMINATION	DESCRIPTION	BENENNUNG	DESCRIPCION
1	434211	1	GOMMA LUBRIT. PROTEZ. CARICABATT. INNOVA	SPLASH GUARD	BAVETTE DE PROTECTION	SPRITZGUMMI	PARASALPICADURAS
2	408880	5	VITE D.4.2x13 AUTOF.UNI 10227 X PLASTICA	SCREW	VIS	SCHRAUBE	TORNILLO
3	409151	3	ROSETTA 5.5x15x1.5 UNI 6593 ZINC	WASHER	RONDELLE	UNTERLAGSCHEIBE	ARANDELA
4	434207	1	CARICABATTERIE "SPE" CBHD3.24V	BATTERY CHARGER	CARGHEUR	BATTERIE LADEGERATE	CARGADOR DE BATERIAS
5	409144	4	ROSETTA 4.3x12x1.5 UNI 6593 ZINC	WASHER	RONDELLE	UNTERLAGSCHEIBE	ARANDELA
6	411760	4	DISTANZIALE D=15 d=6.5 S=5 PVC	SPACER	ENTRETOISE	DISTANZHÜLSE	DISTANCIADOR
7	415782	4	VITE M4X20 TCTC UNI 7687 ZINC	SCREW	VIS	SCHRAUBE	TORNILLO
8	223917	1	GUAINA TERMORESTRING. D.19x420	TERMIC SHEATH	GAINE THERMIQUE	THERM. SCHUTZMANTEL	VAINA TERMICA
9	410275	2	FASCETTA PLASTICA 3.6x140	CLAMP	COLLIER	BRIDE	ABRAZADERA

20

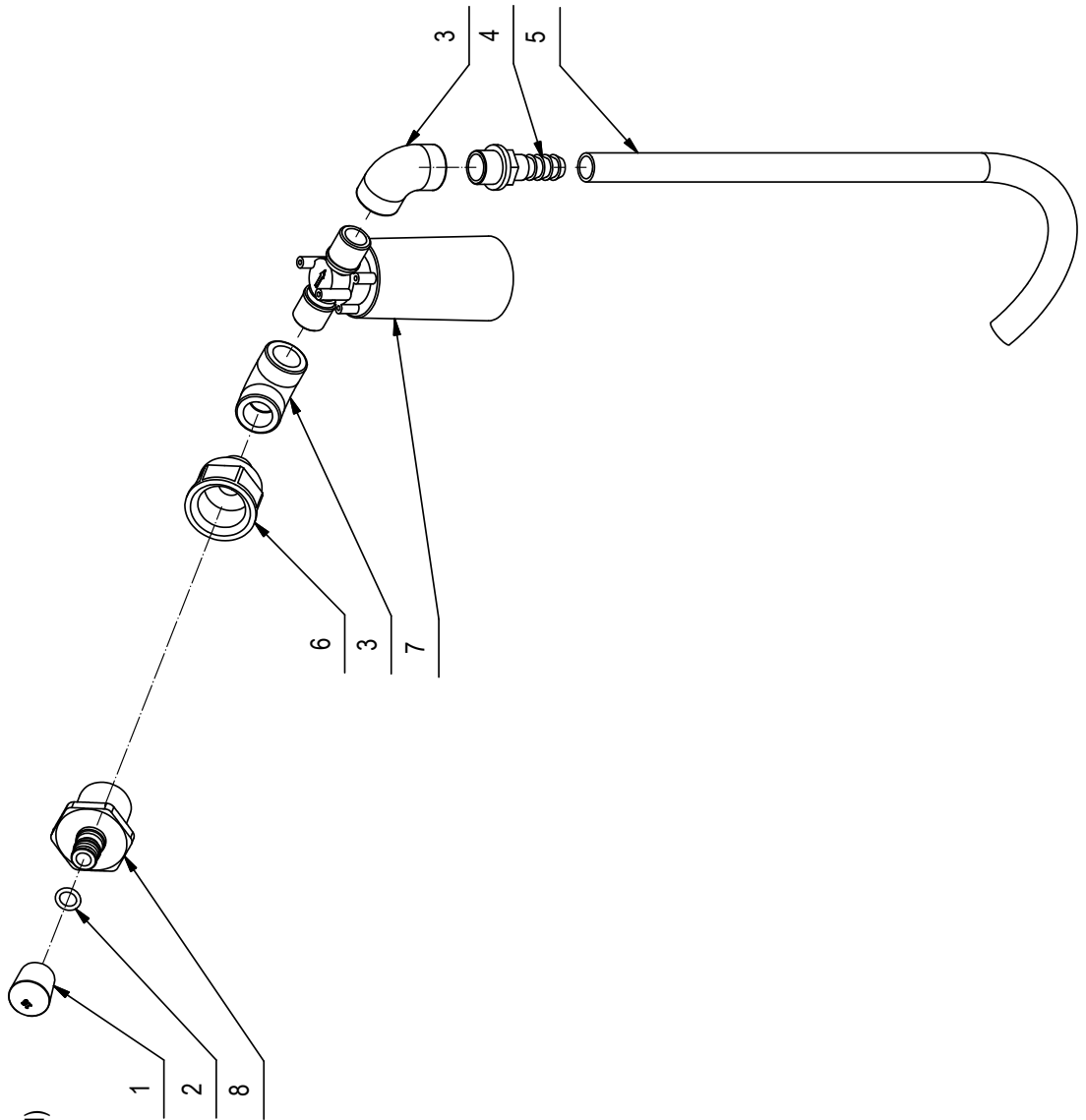
CR-20 KIT RIEMPIMENTO RAPIDO (OPZIONALE)

KIT QUICK FILL (OPTIONAL)

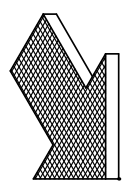
KIT REEMPLISSAGE RAPIDE (OPTION)

KIT QUICK FILL (OPTIONAL)

KIT LLENADO RÁPIDO (OPCIONAL)



1.



CR-20 KIT RIEMPIMENTO RAPIDO (OPZIONALE)**20**

POS.	CODICE	QTÀ	DESCRIZIONE	DENOMINATION	DESCRIPTION	BENENNUNG	DESCRIPCION
1	409857	1	PIEDINO A CAMPANA DIAM 16 NERO	RUBBER CAP	BOUCHON DE CAOUTCHOUC	GUMMISTOPFEN	TAPON DE GOMA
2	408592	1	GUARNIZIONE OR 3043	O-RING	JOINT	O-RING	JUNTA ANULAR
3	410340	2	RACCORDO A GOMITO 90° 1-2 FF.	ELBOW	COUDE	WINKELVERSCHRAUBUNG	RACOR CODO
4	410371	1	PORTAGOMMA DIRITTO 1/2"x16	CONNECTOR	RACCORD	SCHLAUCHANSCHLUSS	EMPALME TUBO DE GOMA
5	202158	1	TUBO D.14x550 SPIRALATO	PIPE	TUBE	ROHR	TUBO
6	431793	1	RIDUZIONE 1" F - 1/2" M	REDUCTION	REDUCTION	REDUZIERSTÜCK	REDUCCION
7	431794	1	GALLEGGIANTE ABERTAX 1/2"	FLOAT	FLOTTEUR	SCHWIMMER	FLOTADOR
8	431795	1	INNESTO RAPIDO 1"G MASCHIO CH=46	MALE COUPLING	EMBAYAGE MALE	KUPPLUNG MIT ZAPFEN	ACOPLAMIENTO MACHO

10031466 - AA

21

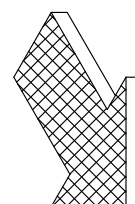
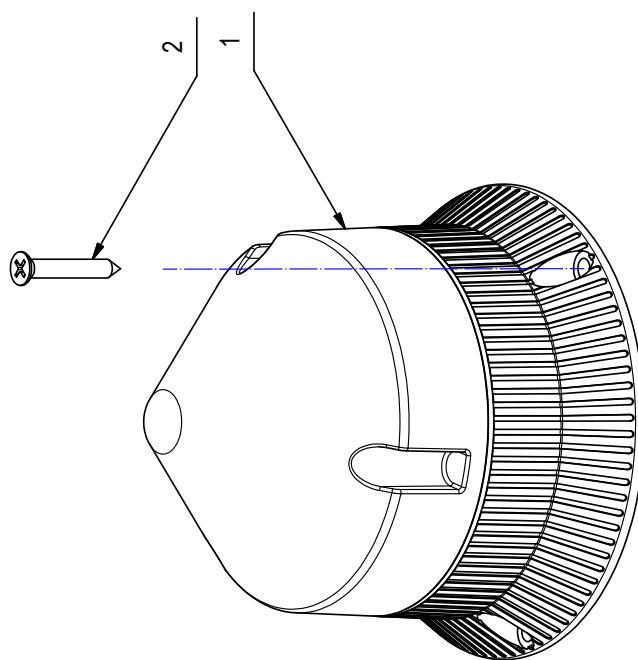
CR-21 KIT OPZIONALE LAMPEGGIANTE

OPTIONAL GROUP FLASHING

GROUPE OPTION CLIGNOTANT

OPTIONAL GROUP FLASHING

GRUPO OPCIONAL INTERMITENTE



CR-21 KIT OPZIONALE LAMPEGGIANTE**21**

POS.	CODI	QTÀ	DESCRIZIONE	DENOMINATION	DESCRIPTION	BENENNUNG	DESCRIPCION
1	416068	1	LAMPEGGIANTE CTL A 600 24V	WINKING LIGHT	CLIGNOTEUR	BLINKANLAGE	DESTELLADOR
2	408867	3	VITE D.2.9X19 AUTOF. NICH UNI 6954	SCREW	VIS	SCHRAUBE	TORNILLO

10030295-AB

CR-16 GRUPPO ETICHETTE INNOVA 60-65-75-85-100 M

16

GROUP LABELS
GROUPES DES ÉTIQUETTES
GRUPPE ETIKETTEN
GRUPOS DE ETIQUETAS

(1) VALIDO SOLO PER LE VERSIONI CB - VALID ONLY FOR VERSIONS CB - VALABLE UNIQUEMENT POUR LES VERSIONS CB - GÜLTIG NUR FÜR VERSIONEN CB - VÁLIDO SÓLO PARA LAS VERSIONES CB



414087



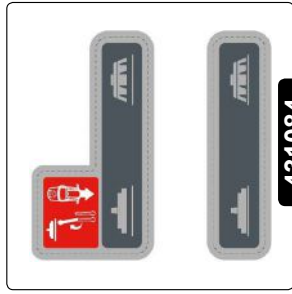
421720



422252



428291



431084



431102



433329



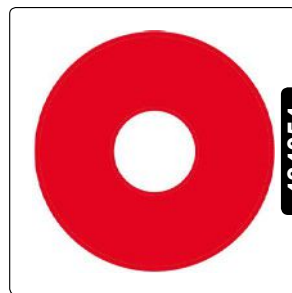
433381



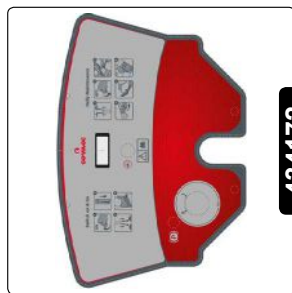
433382



433383



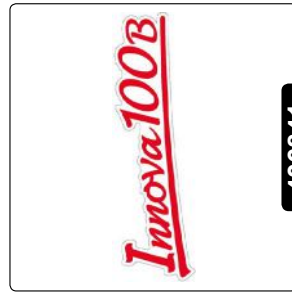
434054



434172



434173



436841



437703(1)



COMAC S.p.A. - Via Maestri del Lavoro, 13 - 37059 S. Maria di Zevio - Verona - Italy
Tel. +39 045 8774222 - Fax +39 045 8750303 - E-mail: com@comac.it
www.comac.it