

**РУКОВОДСТВО ПО ЭКСПЛУАТАЦИИ  
ПРОМЫШЛЕННОГО ПЫЛЕСОСА  
VOSTOK S3**



## ВВЕДЕНИЕ

Благодарим вас за покупку промышленного пылесоса **VOSTOK S3** – высококачественного продукта, основанного на новейших современных технологиях. Мы надеемся, что это устройство доставит вам удовольствие и оправдает ваши ожидания.

### **ВНИМАНИЕ!**

1. Эти инструкции предназначены только для промышленных пылесосов типа S302/S303.
2. Пожалуйста, обратите особое внимание на правила техники безопасности и инструкции по технике безопасности.
3. Перед использованием прочтите полное руководство по эксплуатации.
4. Все запасные части и аксессуары, используемые с этим устройством, соответствуют всем техническим требованиям
5. Проверьте до и после использования, что все выключатели находятся в выключенном положении.



Упаковочный материал может быть переработан. Не выбрасывайте упаковочный материал вместе с бытовыми отходами; отправьте его на переработку



Старые устройства содержат ценные материалы, которые могут быть переработаны; они должны быть отправлены на переработку. Батареи, масло и другие подобные вещества не должны попадать в окружающую среду. Пожалуйста, утилизируйте ваши старые устройства с помощью соответствующих систем сбора данных.

## Распаковка

Распаковка устройства. Утилизируйте упаковочные материалы в соответствии с действующим законодательством.

Пожалуйста, убедитесь, что в комплект поставки входят следующие принадлежности (набор для уборки пола D=50 мм):

- D50 Муфты на шланг (компл. 2 шт.)
- D50X50 Щелевая насадка алюминиевая, цельная
- D50 PU Шланг PC Spiral (10м)
- D50 Щетка для пола алюминиевая 430 мм (1 шт.)
- D50 S-Трубка алюминиевая, цельная (1 шт.)

Если какая-либо из вышеперечисленных частей отсутствует, пожалуйста обратитесь к местному дистрибьютору.

## Инструкция по технике безопасности при использовании

Пожалуйста, прочтите и соблюдайте эти инструкции по технике безопасности до начала работы вашего устройства.

### **⚠ Сохраните эти инструкции по технике безопасности для использования в будущем.**

- Пожалуйста, прочтите инструкцию по эксплуатации промышленного пылесоса перед ее использованием и обратите особое внимание на следующие инструкции по безопасности.
- Помимо примечаний, содержащихся в данном документе, необходимо соблюдать общие положения по технике безопасности и правила предотвращения несчастных случаев, установленные законодателем.
- Перед каждым использованием проверяйте шнур питания с сетевой вилкой на наличие повреждений. Если шнур питания поврежден, немедленно замените его авторизованной службой поддержки клиентов или электриком с допуском, чтобы избежать возможных опасностей.
- Никогда не касайтесь сетевой вилки мокрыми руками.

## Подключение питания

- ⚠ **Вставьте вилку в розетку с правильным напряжением.**
- ⚠ Убедитесь, что шнур питания или удлинители не повреждены в результате наезда, защемления, перетаскивания или чего-либо подобного. Защитите кабель от высоких температур, масла и острых краев.
- ⚠ Шнур питания и удлинитель должны регулярно проверяться на наличие повреждений, таких как трещины или старение. При обнаружении повреждений кабель должен быть заменен перед дальнейшим использованием.
- ⚠ Не подключайте устройство к незаземленной розетке

**△ Категорически запрещается использовать пылесос в следующих случаях:**

- Вне помещения при атмосферных осадках.
- Не на горизонтально ровных поверхностях.
- Если не установлен фильтр.
- Когда вакуумное впускное отверстие и/или шланг направлены на человеческое тело.
- Без крышки на вакуумном блоке.
- Когда не установлен пылевой мешок.
- Без предохранительных устройств, защитных кожухов и систем, установленных производителем.
- Когда охлаждающие вентиляционные отверстия частично или полностью засорены.
- Когда пылесос накрыт пластмассовыми или тканевыми листами.
- Когда воздушный выпуск частично или полностью перекрыт.
- При использовании на тесных участках, где нет свежего воздуха.
- Для уборки жидкостей с помощью пылесосов, не оснащенных системой автоматического выключения при заполнении бака.

Запрещена уборка этим пылесосом следующих материалов:

- Горящие материалы (тлеющие угли, горячий пепел, зажженные сигареты и т.д.).
- Открытый огонь.
- Горючий газ.
- Воспламеняемые жидкости, агрессивные виды топлива (бензин, растворители, щелочные растворы и т.д.).
- Взрывоопасная пыль/вещества и/или неожиданно возгораемая пыль/вещества (такие как магниевая, цинковая алюминиевая пыль, и т.д.).
- Кроме того, эти вещества могут вызвать коррозию материалов устройства.

## **Приложение**

- Оператор должен правильно использовать устройство. Работающий с пылесосом человек, должен учитывать местные условия и должен обращать внимание на третьих лиц, в частности детей, при работе с устройством.
- Никогда не оставляйте устройство без присмотра, пока оно находится в рабочем состоянии и шнур питания не отключен от розетки.
- Всегда используйте соответствующие перчатки во время работы с устройством.
- Устройство может использоваться только лицами, которые были проинструктированы по обращению с устройством или доказали свою квалификацию и опыт в эксплуатации устройства или которым была явно поручена задача обращения с устройством.

- Промышленный пылесос не предназначен для использования лицами (включая детей) с ограниченными физическими, сенсорными или умственными способностями, а также с недостатком опыта и знаний.
- Дети должны находиться под наблюдением, чтобы предотвратить их игру с данным Оборудованием.
- Устройство должно быть правильно закреплено во время транспортировки.

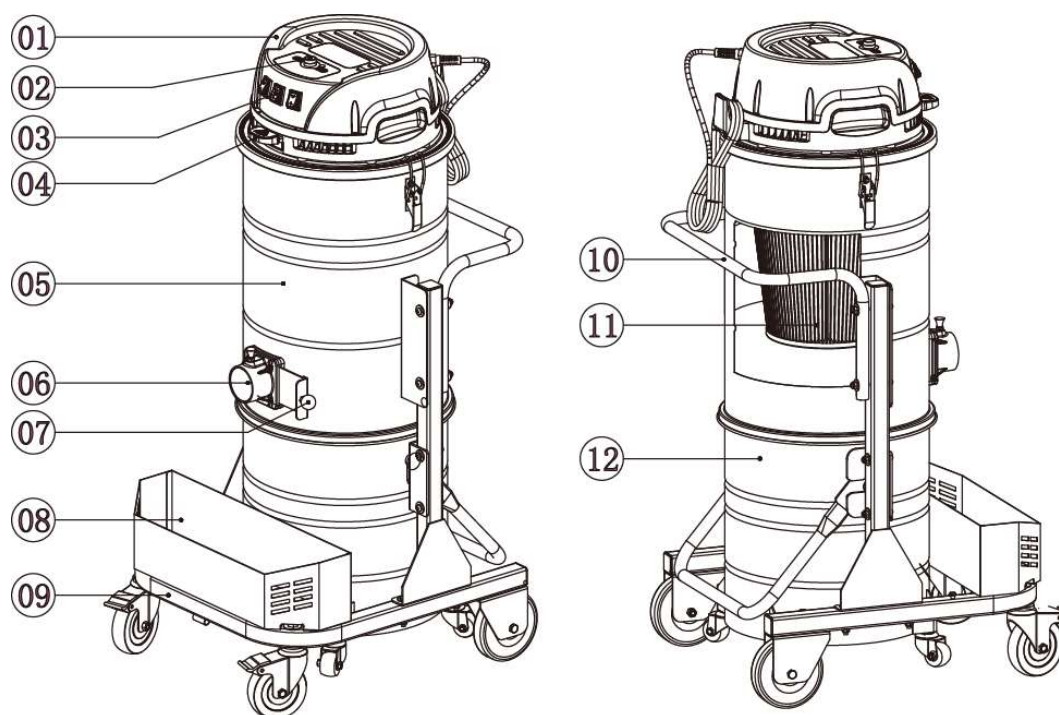
### **Обслуживание**

- Выключите устройство и отсоедините подключенное к электрической розетке, прежде чем приступить к очистке оборудования или перед выполнением любых задач по техническому обслуживанию машины.
- Выключите устройство при переключении на другую функцию
- Работы по техническому обслуживанию могут выполняться только утвержденными службами обслуживания клиентов или экспертами в этой области, которые знакомы с соответствующими правилами техники безопасности.

### **Назначение**

- Промышленный пылесос предназначен для всасывания и отделения сухой негорючей пыли, а также воды, жидкости (кроме жидкостей и материалов, указанных на стр. 4), воды с включением частиц до 10 мм (грязь), сыпучих строительных материалов размером фракции до 20 мм (песок, отсеб, щебень)..

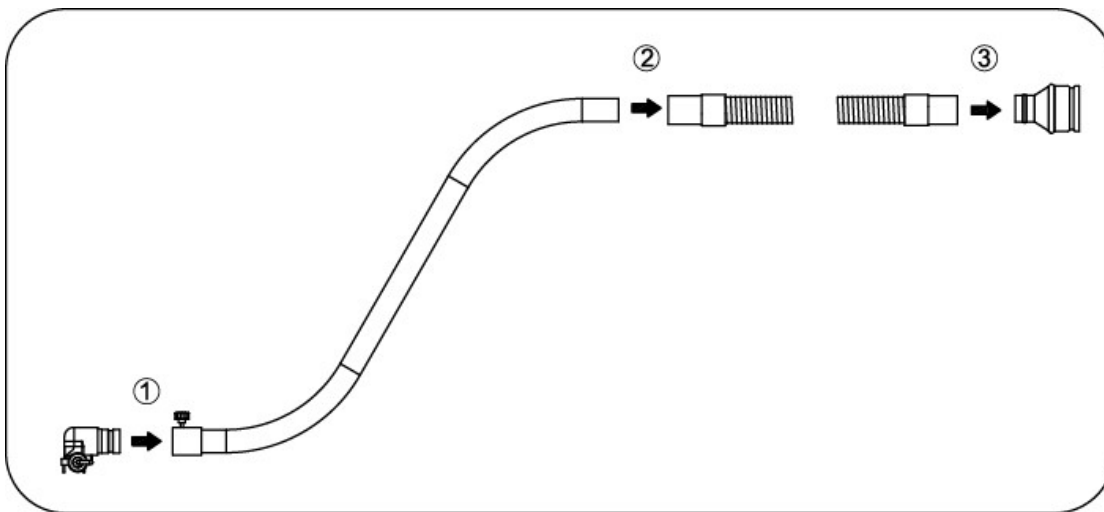
## Схема и детали пылесоса:



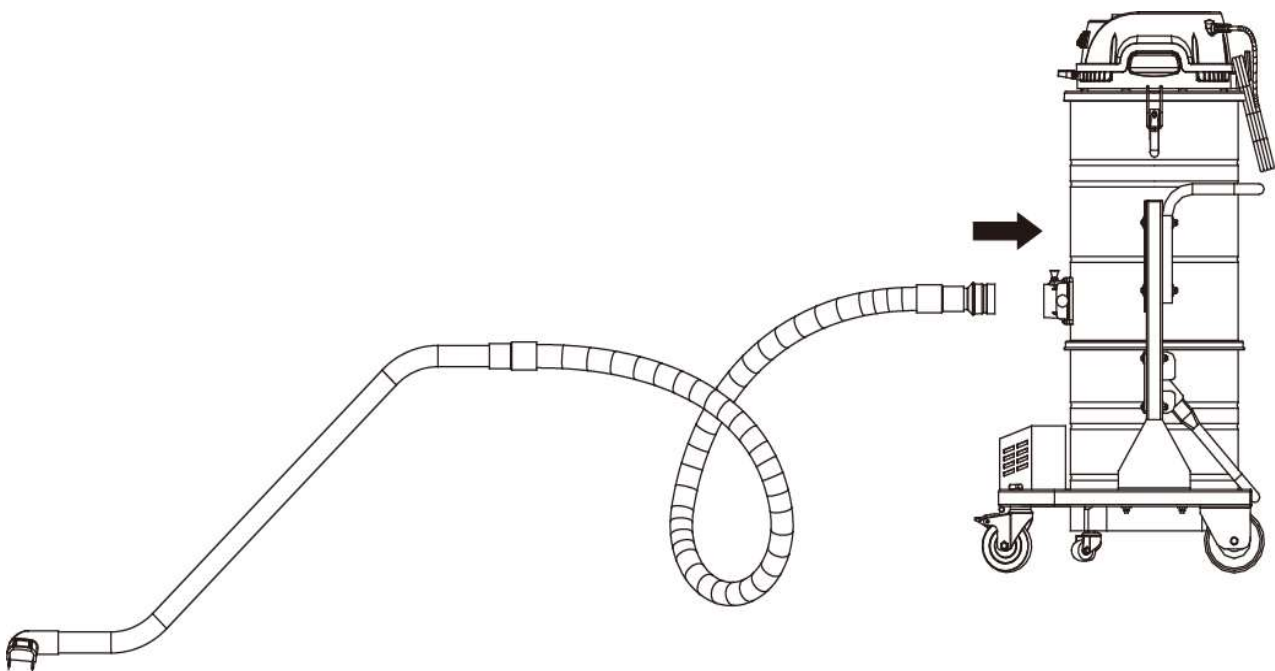
1. Корпус вакуумного блока
2. Кнопка включения электрошейкера встряхивания фильтра (версия S303)  
Индикатор питания (версия S302)
3. Независимые переключатели включения / выключения двигателя
4. Рычаг встряхивания фильтра (для импульсной очистки Jet-фильтра)
5. Корпус фильтра
6. Входной патрубок для шланга D70 / 2.8"
7. Заслонка входного патрубка
8. Лоток для аксессуаров и принадлежностей
9. Несущая рама
10. Рукоятка для перемещения
11. Основной йильтр
12. Бак для сбора мусора.

## Начало

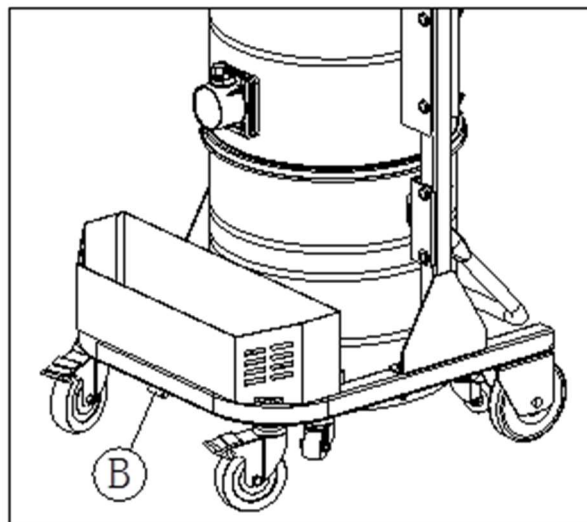
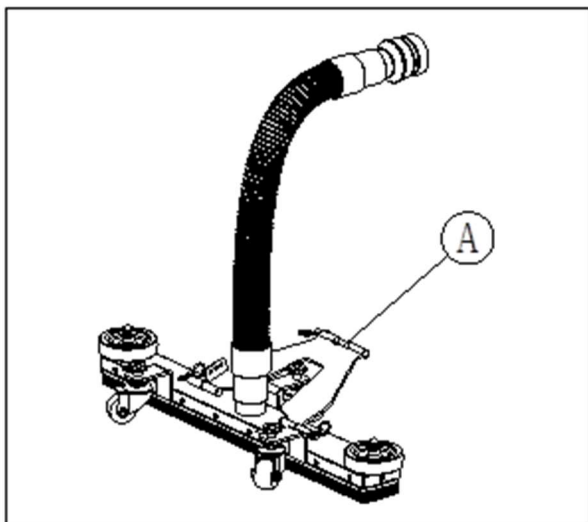
- ⚠ Приведите устройство в рабочее положение - при необходимости зафиксируйте, заблокировав колеса на несущей раме пылесоса.
- ⚠ **Перед сборкой набора для уборки или любого другого дополнительного аксессуара, пожалуйста, не забудьте проверить, все ли они в работоспособном состоянии.**
  - Присоедините насадку для пола к S-трубке.
  - Соедините шланг с S-трубкой с помощью муфты для шланга
  - Соедините шланг с переходником с помощью муфты для шланга.



В конце сборки необходимо присоединить собранный набор для уборки к входному отверстию в баке пылесоса, зафиксировать и проверить все соединения.



VOSTOK предлагает полную библиотеку аксессуаров для пола и других принадлежностей для вашего конкретного применения. За подробностями обращайтесь к местному дистрибьютору или в нашу службу поддержки клиентов.



**Как присоединить фронтальную фиксированную насадку:** Совместите и вставьте штифт заглушки (точка А) передней щетки в неподвижное соединение (точка В) под пылесосом. Присоедините шланг к входному патрубку и закрепите его. При необходимости отрегулируйте высоту колес фронтальной насадки. Теперь все готово!

## Операции

Вставьте вилку шнура питания в основную розетку. Не забудьте проверить правильность напряжения и правильность заземления розетки.

Каждый из трех переключателей включения/выключения двигателя включает в себя индикатор. Если индикатор горит, соответствующий двигатель ВКЛЮЧЕН. Если индикатор не горит, соответствующий двигатель ВЫКЛЮЧЕН.

В зависимости от требуемой мощности всасывания вы можете просто включить один двигатель или включить все три двигателя, если хотите увеличить мощность вакуума. Эти три мотора будут работать независимо друг от друга.

На корпусе вакуумного блока (1) имеется вакуумметр, который указывает на разрежение всасывания в устройстве. Если стрелка вакуумметра находится в красной зоне, это означает, что:

- 1) **Фильтр забит**, в этом случае вы должны остановить пылесос, очистить фильтр или заменить его на новый фильтр.
- 2) **Засорен шланг/S-трубка/насадка** – в этом случае необходимо остановить пылесос и устранить засор в аксессуаре.

См. Главу «**Выключение**», чтобы выключить машину и отсоединить ее от розетки.

См. Главу «**Очистка фильтра**» или «замена / замена фильтра» для улучшения характеристик фильтра и работы промышленного пылесоса.



## Выключение

Помните, что если вы хотите остановить это устройство, вы должны выключить все три переключателя включения / выключения двигателя. Затем вынуть вилку из розетки.

Разберите аксессуары и храните их в отсеке для аксессуаров. При необходимости промойте аксессуары водой и дайте высохнуть.

## Чистка, уход и хранение

Опорожняйте и очищайте пылесос после каждого использования и при необходимости.

Для выполнения основного обслуживания и очистки не требуется посторонняя помощь.

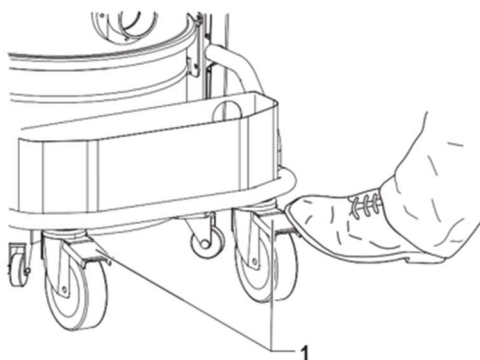
Поверхность устройства и внутреннюю часть резервуара следует регулярно чистить влажной тканью

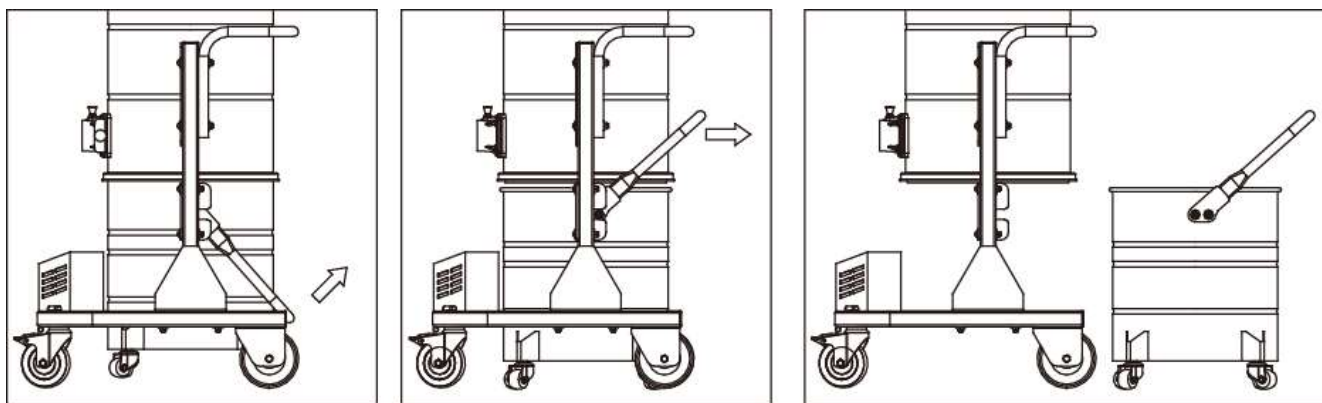
- Не очищайте устройство с помощью водяного шланга или струи воды под высоким давлением (опасность короткого замыкания или других повреждений).
- Не погружайте корпус вакуумного блока в воду для очистки.
- Опустошите бак для мусора (см. Главу «Опорожнение бака для мусора»).
- Пропылесосьте и протрите устройство внутри и снаружи влажной тканью.
- Это устройство должно храниться только в сухом помещении, в недоступном для посторонних лиц.

## Опорожнение бака для мусора

Чтобы избежать чрезмерного наполнения бака для мусора, вам необходимо регулярно проверять его в зависимости от типа и объема всасываемого материала.

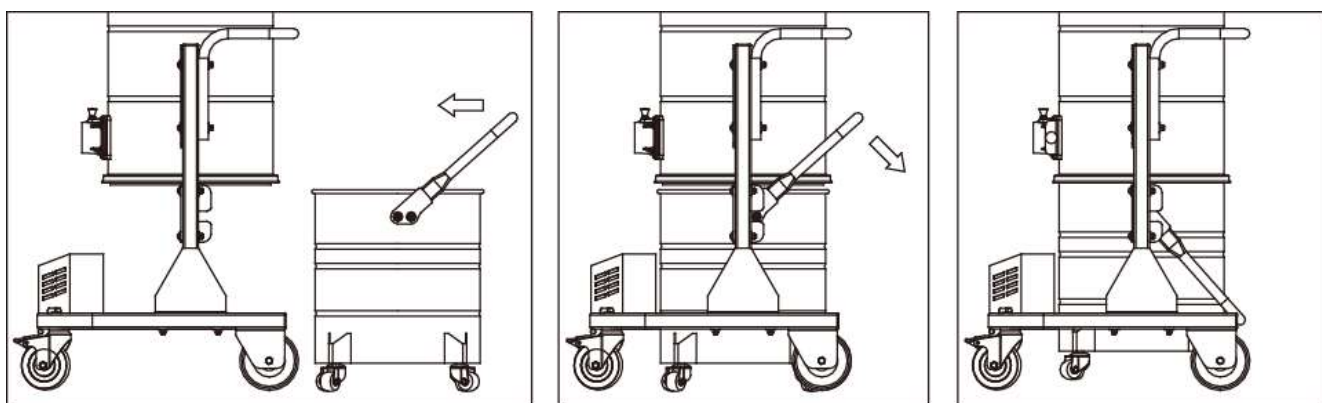
Выключите устройство и зафиксируйте (1) его стояночными тормозами на колесах.





Поднимите ручку бака для мусора вверх (см. Рисунок 1). Бак опустится и маленькие колеса под ним коснутся земли. Вытяните бак для мусора из пылесоса за ручку, предназначенную для этой цели (см. Рис. 2 и 3).

Опустошите бак для мусора, установите его на место в обратной последовательности и снова закрепите (см. Схемы ниже).



### Транспортировка

Разблокируйте стояночные тормоза на колесах и толкните пылесос за ручку для его перемещения.

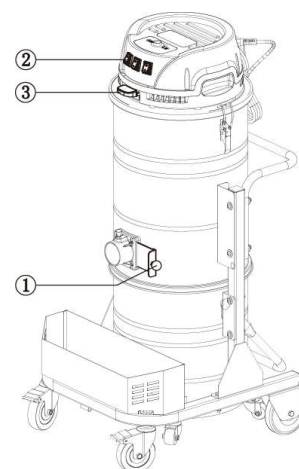
При транспортировке в транспортных средствах, зафиксируйте стояночные тормоза пылесоса.

### Очистка фильтра

Модель S3 имеет две версии очистки фильтра:

#### **Для модели S302 – импульсная очистка Jet-фильтра**

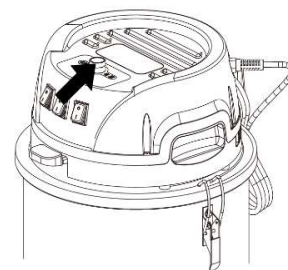
1. Сдвиньте заслонку влево, откройте впускное отверстие.
2. Включите пылесос и подождите 3 сек., чтобы в пылесосе создался вакуум.
3. Быстро нажмите рычаг встряхивания фильтра и подождите 3 сек.
4. Повторите процедуру 5 раз.
5. Выключите мотор и дождитесь его полной остановки, затем откройте впускное отверстие.



### **Для модели S303 – очистка фильтра с помощью электрошейкера встряхивания фильтра**

Выключите мотор, нажмите на кнопку 15-20 сек.

Подождите, прежде чем перезапустить устройство, чтобы пыль осела. Если эта очистка не приводит к улучшению, фильтр можно снять и промыть или заменить (см. главу "замена фильтра").



- ⚠ **Следите за тем, чтобы не поднимать пыль во время выполнения операции по замене фильтра. Носите маску P3 и другую защитную одежду, а также защитные перчатки (DPI), пригодные для типа собранной опасной пыли; см. действующие законы.**
- ⚠ **Соблюдайте осторожность во время разборки во избежание защемления рук между вакуумным блоком и контейнером. Используйте перчатки, предохраняющие от механических воздействий (EN 388), с уровнем защиты CAT. II.**
- ⚠ **Перед заменой фильтра выключите аппарат и выньте вилку из розетки.**

### **Замена фильтра**

Все модели S302 и S303 используют одинаковый блок фильтров, но блок фильтров, используемый в S303, включает в себя один небольшой двигатель, который помогает очищать фильтр.

Ослабьте все три крючка, удерживающие корпус вакуумного блока, и снимите эту крышку. Осторожно поднимите фильтрующий элемент. Вставьте новый набор фильтров в обратном порядке.

## Trouble shooting

Неисправность	Причина	Способ устранения
Пылесос не запускается	Отсутствует питание	Проверьте наличие напряжения в розетке. Проверьте состояние розетки и кабеля. Обратитесь за помощью к дилеру.
Количество оборотов пылесоса повышается	Засорился фильтр.	Используйте встряхиватель фильтра. Если это не поможет, очистите фильтр сжатым воздухом с небольшим давлением или замените фильтр.
	Засорился вакуумный шланг	Проверьте вакуумный шланг и очистите его.
Утечки пыли из пылесоса	Фильтр разорван	Замените его другим фильтром идентичного типа.
	Неподходящий фильтр	Замените его другим фильтром подходящей категории и проверьте.
Шум в моторах	Угольные щетки моторов изношены или сломаны	Снимите и замените угольные щетки мотора или мотор.
Электростатический ток в пылесосе	Отсутствует заземление, или оно недостаточно	Проверьте все заземляющие соединения. В частности, на всасывающем входном патрубке; замените шланг на антистатический шланг.

Если неисправность не может быть устранена, промышленный пылесос должен быть проверен квалифицированной сервисной службой.



### Уведомление ! ! !

Если возникнут другие проблемы, обратитесь к представителю компании VOSTOK

## ИМПОРТЁР ООО «ЧИСТЫЙ ГОРОД»

Office +7 (495) 783-96-02

E-mail: [info@viper-ro.ru](mailto:info@viper-ro.ru)

Web: <https://viper-pro.ru/>

OJCK "Chisty Gorod" 115280 Russia, Moscow, Masterkova str. 4

(business center Panorama) office 1312

### Аксессуары и запасные части

- Используйте только аксессуары и запасные части, одобренные производителем.  
Исключительное использование оригинальных аксессуаров и оригинальных запасных частей

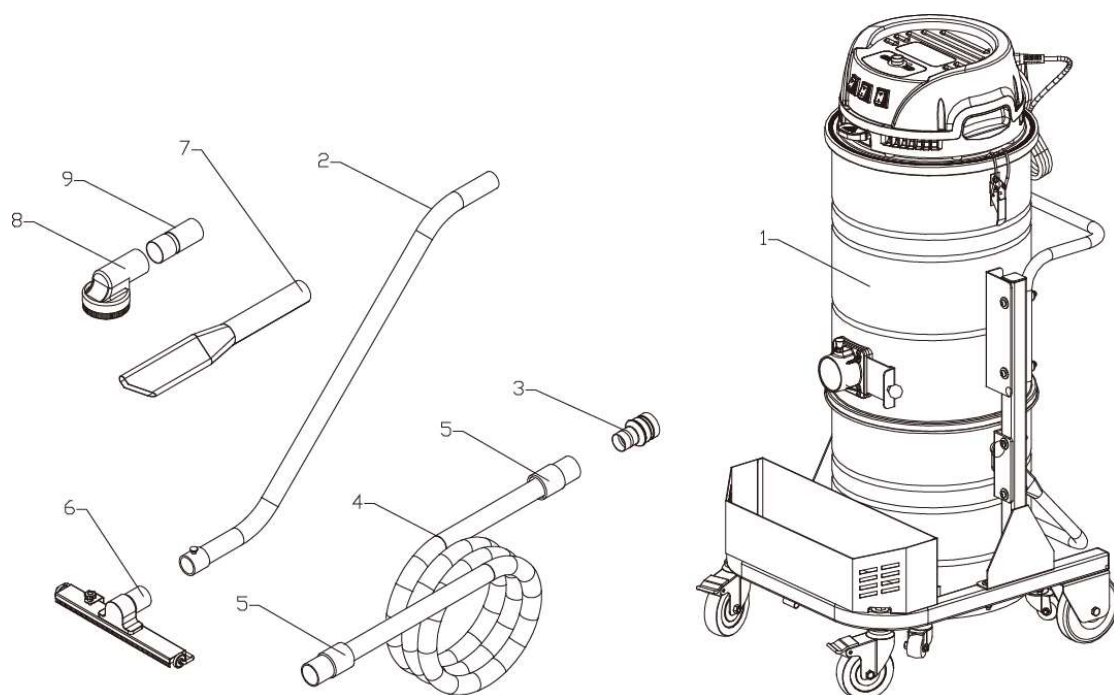
гарантирует, что устройство может работать безопасно и безотказно.

- В конце инструкции по эксплуатации вы найдете несколько разнесенных диаграмм основных узлов устройства. На этих диаграммах вы можете найти запасные части, которые вам могут понадобиться.
- Для получения дополнительной информации о запасных частях, пожалуйста, запросите информацию у местных дистрибьюторов.

#### Краткие технические характеристики

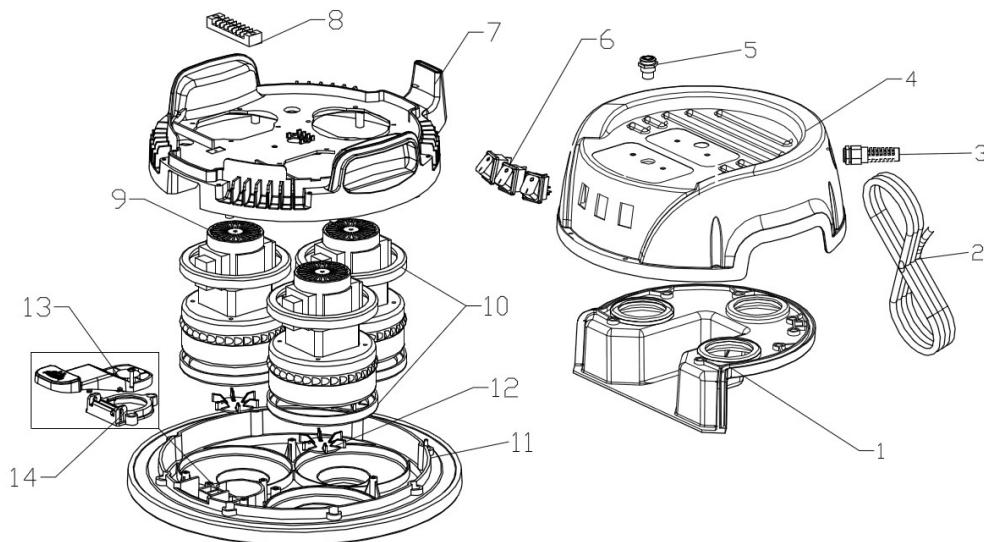
Потребляемая мощность (MAX)	кВт	3,6
Напряжение	Вольт / Гц	230 / 50
Поток воздуха	м3/час	600
Разряжение	кПа	24
Вместимость бака	л	60
Площадь фильтра	кв.см	30000
Диаметр выходящего патрубка	мм	70
Защита	IP	43
PTFE Фильтр с системой полуавтоматической очистки	class	HEPA
Уровень шума	dB (A)	80
Высота	мм	1325
Ширина	мм	610
Длина	мм	670
Рабочий вес	кг	55

## S3 КОМПЛЕКТАЦИЯ



Поз.	Артикул	Наименование	Количество	Ед.изм.
1		Промышленный пылесос S3	1	Шт.
2	S8016	D50 S-Трубка алюминиевая, цельная	1	Шт.
3	C2031	2.75"/2" адаптер	1	Шт.
4	S8033	D50 PU Шланг полиуретановый PC Spiral (10м)	10	метр
5	S8006	D50 Муфта соединительная	2	Шт.
6	S8004	D50 Насадка для пола алюминиевая 430 мм (1 шт.)	1	Шт.
7	S8003	D50X50 Щелевая насадка алюминиевая, цельная	1	Шт.
8	S8005	D50 Круглая насадка	1	Шт.
9	S8017	2" переходник	1	Шт.

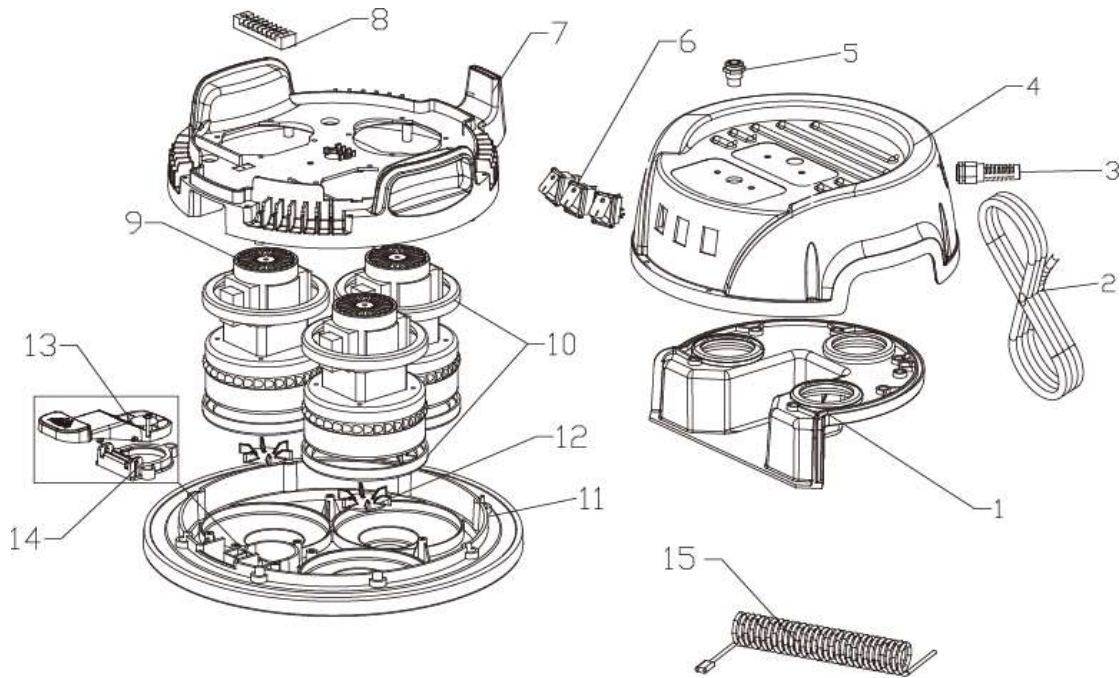
## EXPLODED DIAGRAM FOR MOTOR HEAD---S302



S/N	P/N	Discreption	QTY	Dimension	Note
1	C3002	Guide plate	1		
2	S2005	Cable with electricity plug	1	3*1.5/ 8 meters length - RVV-10A plug	240V
	S2006	Cable with electricity plug	1	3*2.0/8 meters length - RVV-US plug	110V
3	S0006	Connector	1		
4	C3001	Motor cover	1		
5	S1002	Singal light	1		
6	S1001	Switches	3		
7	C3003	Top fixed plate	1		
8	S1009	Line bank	1		
	S1034	Single phase motor	3	240V 1000W	
	S1037	Single phase motor	3	120V 800W	
10	C3007	Antiseismic ring	6		
11	C3004	Bottom fixed plate	1		
12	C3012	Six foots plate	3		
13	C3009	Lever (for jet pulse filter cleaning)	1		
14	C3010	Lever holder	1		



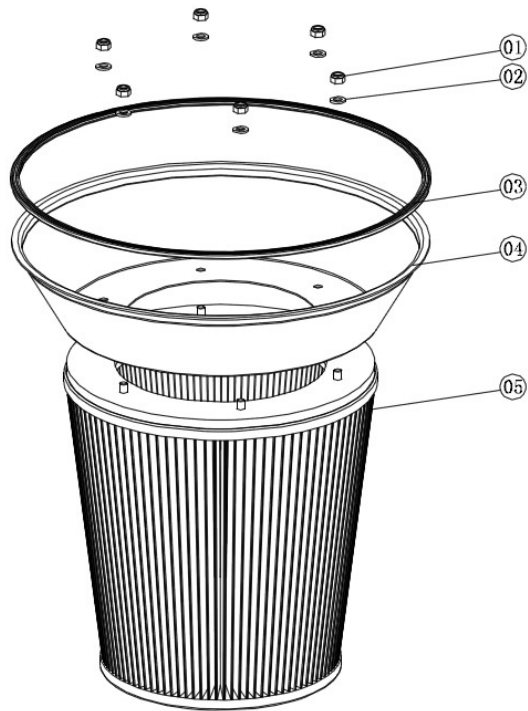
**EXPLODED DIAGRAM FOR MOTOR HEAD---S303**



S/N	P/N	Description	QTY	Dimension	Note
1	C3002	Guide plate	1		
2	S2005	Cable with electricity plug	1	3*1.5/ 8 meters length -RVV-10A plug	240V
	S2006	Cable with electricity plug	1	3*2.0/8 meters length -RVV-US plug	110V
3	S0006	Connector	1		
4	C3001	Motor cover	1		
5	S1002	Buttom for motor driven filter cleaning	1		
6	S1001	Switches	3		
7	C3003	Top fixed plate	1		
8	S1009	Line bank	1		
9	S1034	Single phase motor	3	240V 1000W	
	S1037	Single phase motor	3	120V 800W	
10	C3007	Antiseismic ring	6		
11	C3004	Bottom fixed plate	1		
12	C3012	Six foots plate	3		
13	C3009	Lever (for jet pulse filter cleaning)	1		
14	C3010	Lever holder	1		
15	S2008	Spiral ring	1		

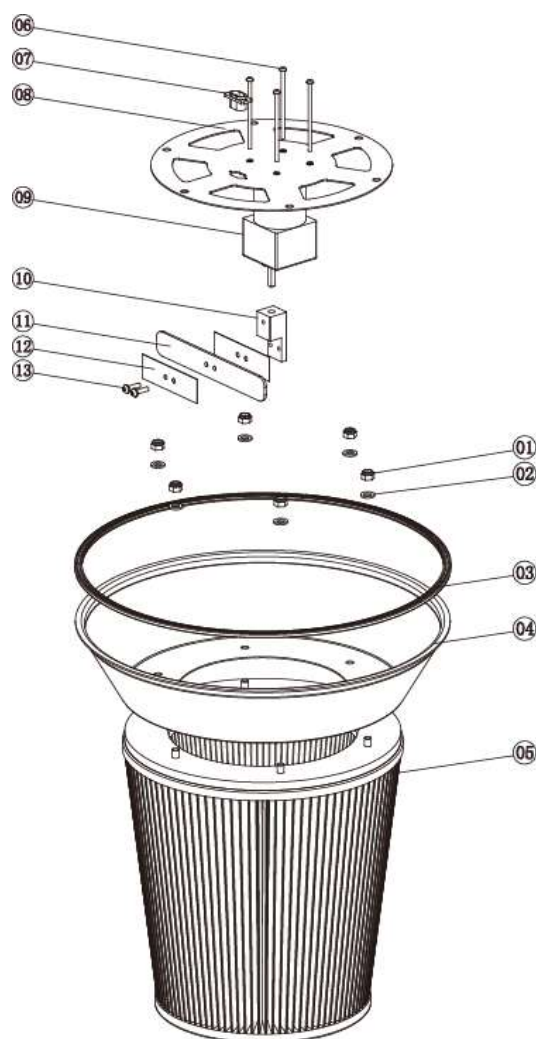


**EXPLODED DIAGRAM FOR FILTER---S302**



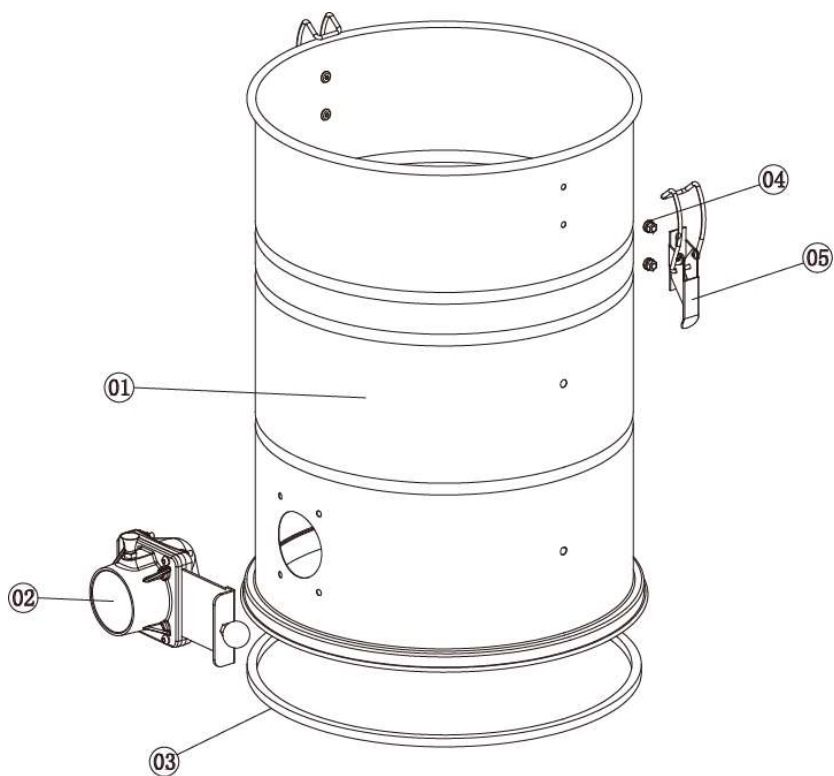
S/N	P/N	Description	Qty	Dimension	Note
1	S0014	Nut	6	M8	
2	S0043	Plain washer	6	M8	
3	C2062	S3 filter plate	1		
4	C3018	420 sealed ring	1		
5	S8024	325-330 Filter	1		

## EXPLODED DIAGRAM FOR FILTER---S303



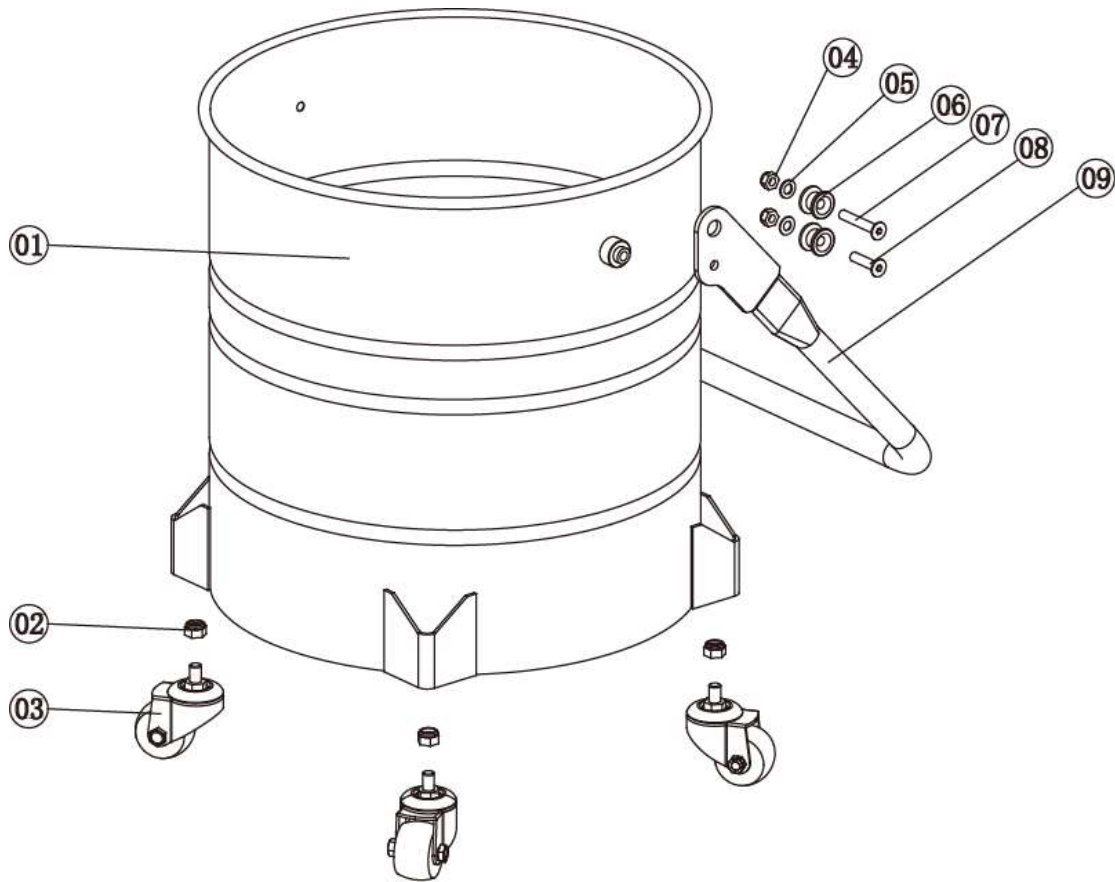
S/N	P/N	Description	Qty	Dimension	Note
1	S0014	Nut	6	M8	
2	S0043	Plain washer	6	M8	
3	C2062	S3 filter plate	1		
4	C3018	420 sealed ring	1		
5	S8012	Filter	1		
6	S0035	Bolt	4	M4*85	
7	S1039	AC power outlet	1		
8	C2012	Filter cleaning motor fixed plate	1		
9	S1040	Deceleration motor	1		
10	C2069	Pick fixed block	1		
11	C2071	POM pick	1		
12	C2070	Metal shrapnel	2		
13	S0022	Bolt	2	M6*20	

## EXPLODED DIAGRAM FOR S3 FILTER TANK



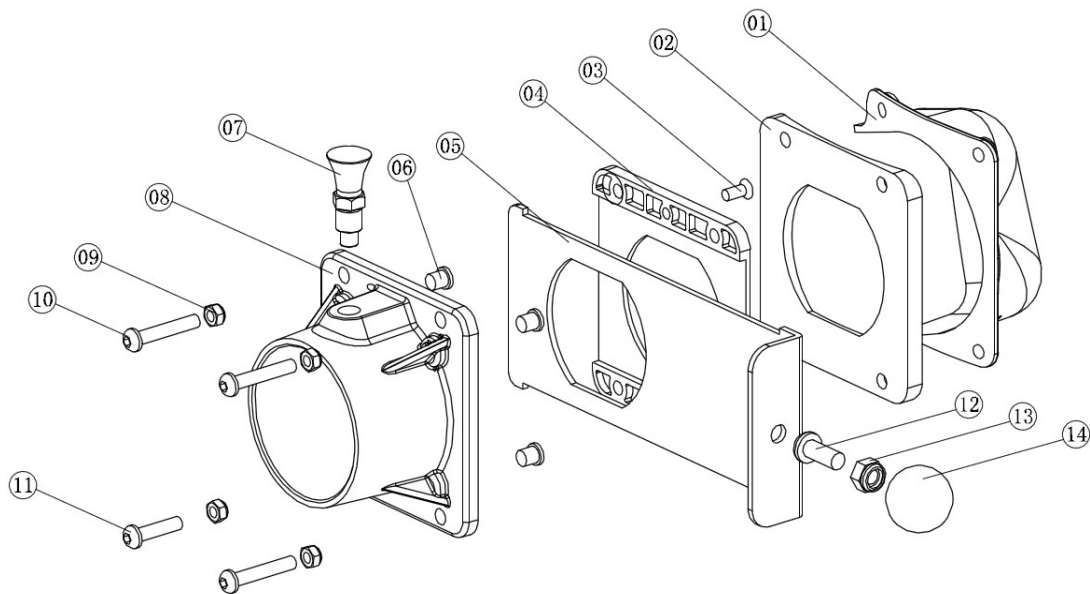
S/N	P/N	Description	Qty	Dimension
1	C2035	4260 barrel	1	
2	B0008	D70 inlet	1	
3	S9021	EPDM Self-adhesive foam seal	1.35	18*12
4	S0010	Bolt	4	M6*12
	S0011	Nut	4	M6
5	S0059	Holder	2	

## EXPLODED DIAGRAM FOR S3 DUST COLLECTION TANK



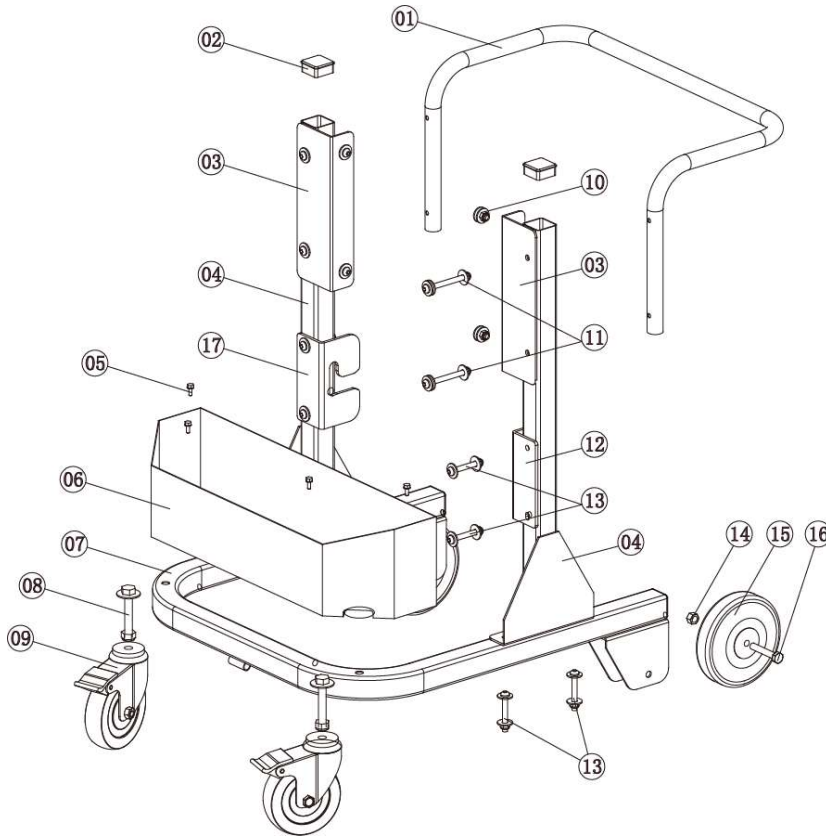
S/N	P/N	Description	Quantity	Dimension
1	C2036	4244 dust collection tank	1	
2	S0015	Nut	4	M10
3	S9005	2" universal band wheel	4	
4	S0014	Nut	4	M8
5	S0044	Plain washer	4	M8
6	C2014	Flat gasket	4	
7	S0038	HEX nut	2	M8*50
8	S0037	HEX Nut	2	M8*35
9	C2007	Handle	1	

## EXPLODED DIAGRAM FOR S3 INLET



S/N	P/N	Description	Quantity	Dimension	Note
1	C3022	D70 inner suction	1		
2	C3023	D70 inlet pad	1		
3	S0075	Philip's head screw	2	M5*10	
4	C3019	Slideway	1		
5	C2043	baffle	1		
6	S0076	Copper touch bead	4		
7	C2022	Index plunger	1		
8	C3021	D70 outer suction	1		
9	S0013	Nut	4	M6	
10	S0013	Bolt	3	M6*35	
11	S0022	Bolt	1	M6*20	
12	S0024	Bolt	1	M8*20	
13	S0014	Nut	1	M8	
14	S0077	Ball knob	1	M8*30	

**EXPLODED DIAGRAM FOR S3 SUPPORT FRAME**



S/N	P/N	Description	Quantity	Dimension	Note
1	S9019	40 square tube blocker	4		
2	C2082	T3 wagon complete packing	1		
3	C2100	T3 right stand column	1		
4	S0093	Safety latch	1		
5	S0095	Gas spring	2		
6	C2096	T3 continuous bag holder	1		
7	S0015	Nut	2	M10	
8	S9009	6" rear wheel	2		
9	S0032	Bolt	2	M10*60	
10	C2088	T3 bed plate	1		
11	S9008	5"universal band wheel	2		
12	S0034	Bolt	2	M12*75	
13	C2083	nylon cable tie storage container	1		
14	C2099	T3 right stand column	1		
15	C2103	Lifting wheel fixed plate -1	2		
16	S0096	Index plunger	1	M16-10	
17	S0027	Bolt	8	M8*65	
18	C2104	Lifting wheel fixed plate-2	2		
19	C2089	Lifting wheel	8		