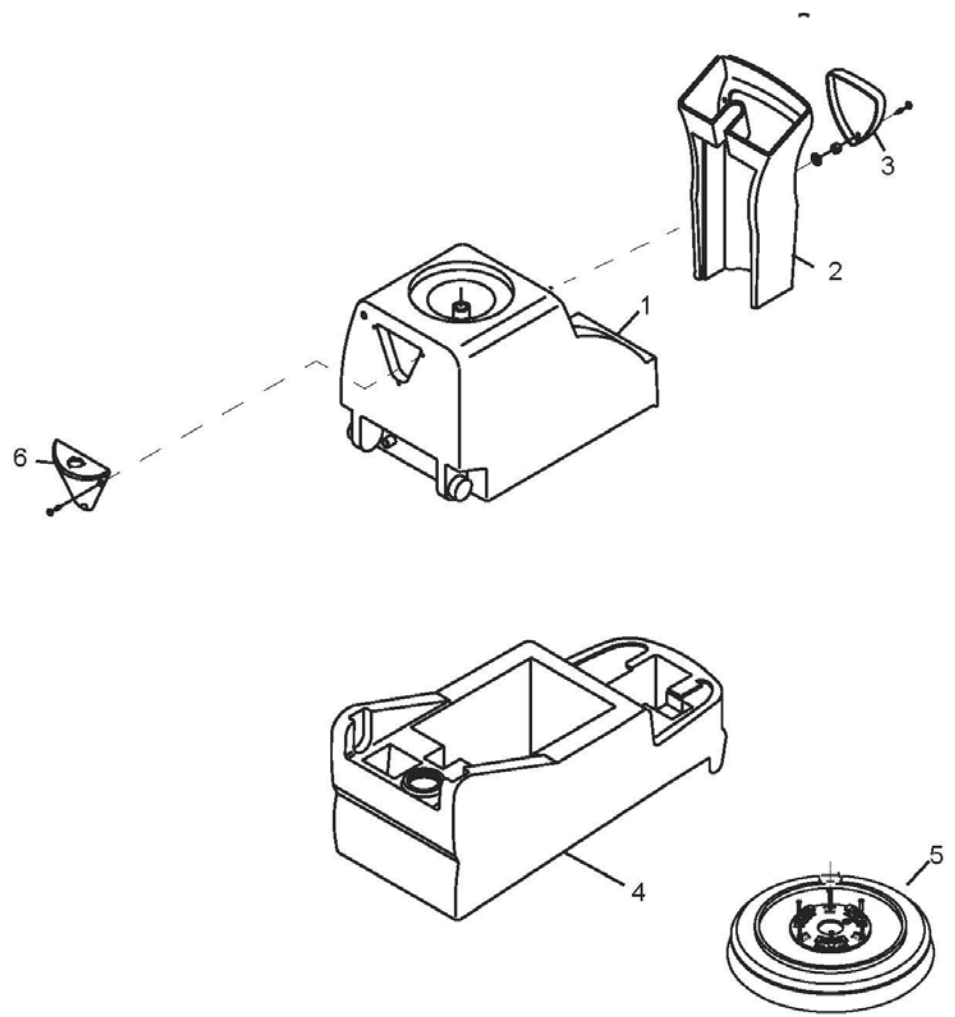


D85780001/01



CRS 102 BT - COMET (9070 0007 00)

CRS 102 BT - COMET (9070 0007 00)

D85780001/01

Pos.	componente	Descrizione	Description	Qta
1	3029 0097	SERBATOIO SUPERIORE RAL 7021	UPPER RECOVERY TANK RAL 7021	1
2	0477 0567	COPRIMONTANTE RAL 7021	COLUMN COVER RAL 7021	1
3	0404 0049	CARTER FRONTALE	FRONT COVER	1
4	3029 0077	SERBATOIO INFERIORE SOLUZIONE	LOWER SOLUTION TANK	1
5	3046 0062	SPAZZOLA PP D.483mm	PPL BRUSH D.480mm	2
6	3002 1042	SUPPORTO DEL LAMPEGGIANTE	BLINKER SUPPORT	1

DATA VALIDITA'

04/03/2019

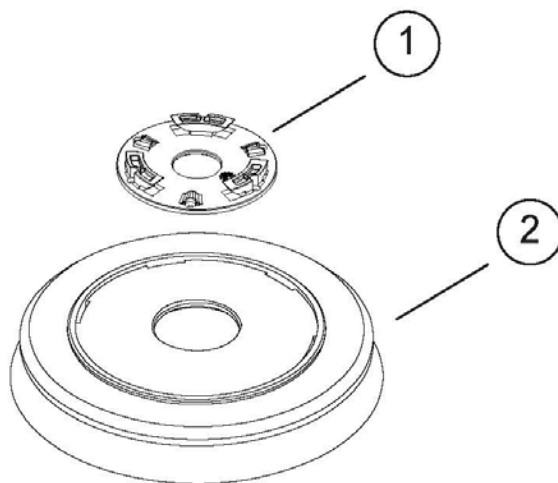
DATA EMISSIONE
PRINTING DATE

04/03/2019



2

D55110033/01



CRS 102 BT - COMET (9070 0007 00)

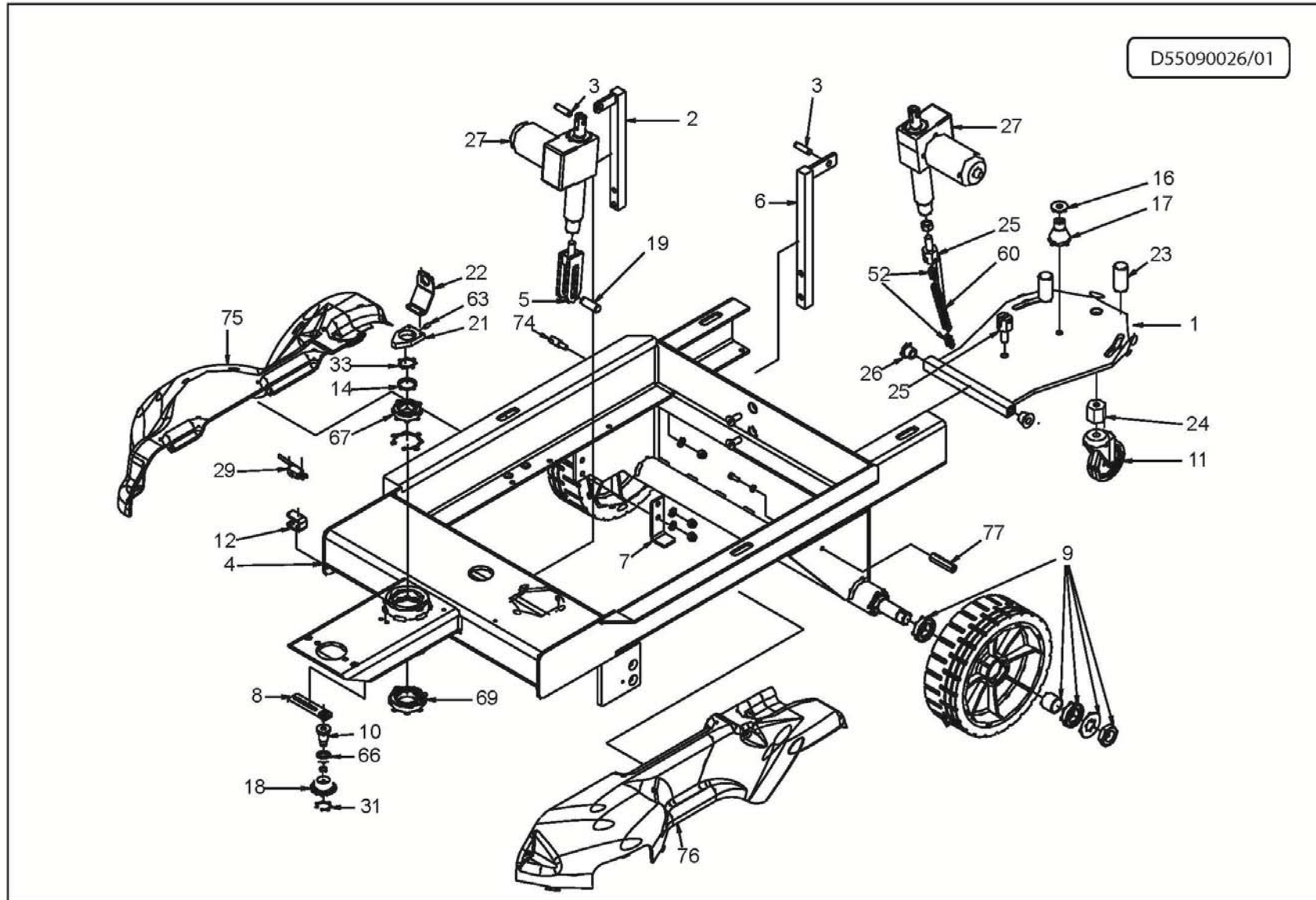
SPAZZOLA PP D483 / BRUSH PP D483

D55110033/01

Pos.	componente	Descrizione	Description	Qta
1	3046 0101	PLACCA INNESTO SPAZZOLA SIMMETRICA	FLANGE FOR BRUSH COUPLING	1
2	3046 0089	SPAZZOLA PPL D.483/19	BRUSH PPL D.483/19	1

DATA VALIDITA'	04/03/2019	DATA EMISSIONE PRINTING DATE	04/03/2019
----------------	------------	---------------------------------	------------



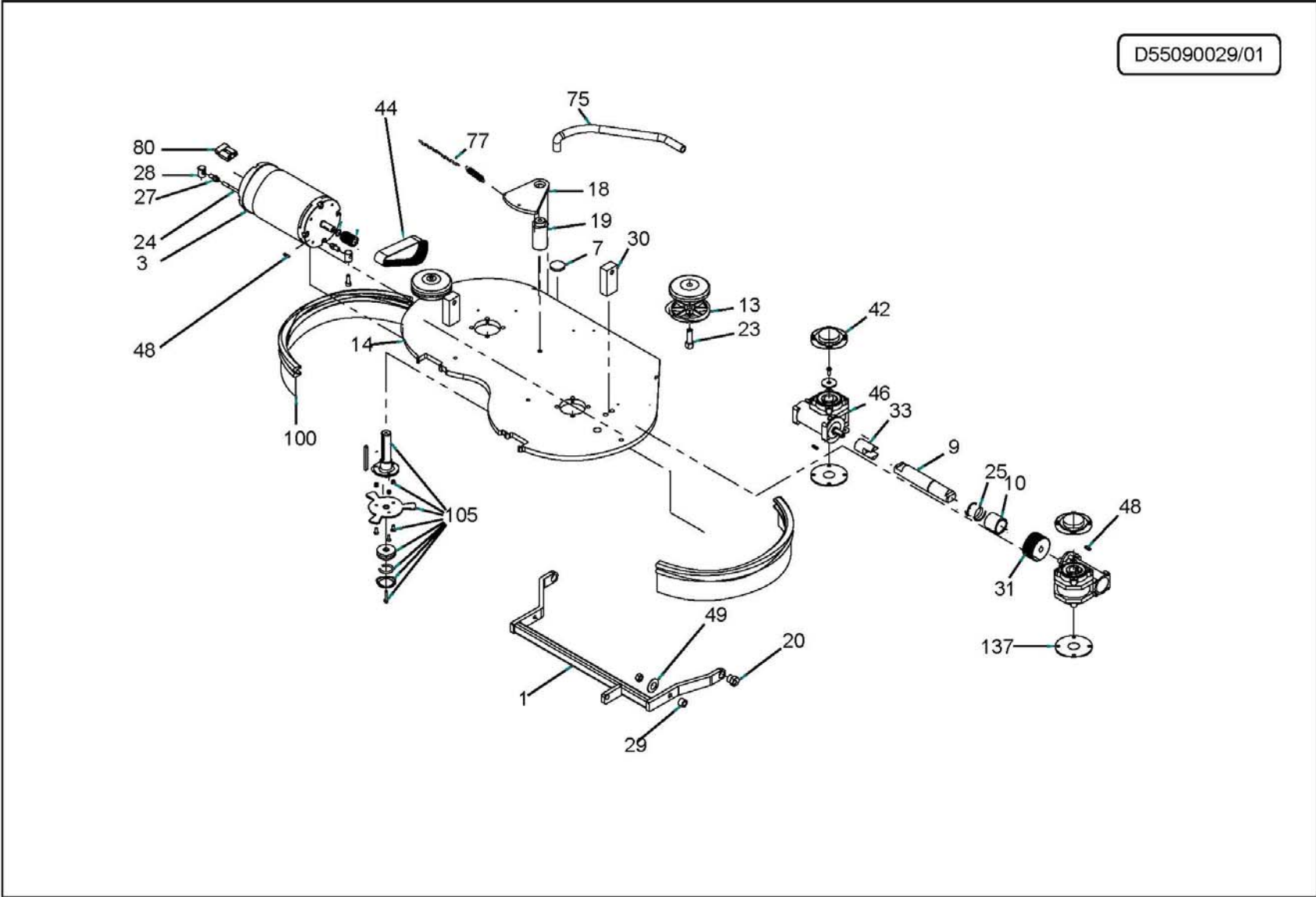


Pos.	componente	Descrizione	Description	Qta
1	1600 0133	ATTACCO LEVA SQUEEGEE	SQUEEGEE LEVER SUPPORT	1
2	3002 0990	STAFFA ATTUATORE SOLLEVAMENTO PIATTO	PLATE LIFTING ACTUATOR SUPPORT	1
3	2408 0199	PERNO ATTUATORE	PIN FOR ACTUATOR	2
4	3206 0399	TELAIO	FRAME	1
5	1407 0073	ATTACCO ATTUATORE	ACTUATOR COUPLING	1
6	3002 0989	STAFFA ATTUATORE	BRACKET FOR ACTUATOR	1
7	3022 0022	SQUADRA ANTIOSCILLAZIONE PIATTO SPAZZOLA	ANTIOSCILLATION BAR	1
8	2403 0122	PIASTRINA PER TENDICATENA	CHAIN PLATE	1
9	2810 0158	KIT RUOTA POSTERIORE	COMPLETE REAR WHEEL KIT	2
10	0204 0135	BOCCOLA TENDICATENA	BUSHING FOR CHAIN TIGHTENER	1
11	2810 0132	RUOTA DESMOPAN 80	WHEEL DESMOPAN 80	1
12	3002 0971	SUPPORTO MICRO RALLENTAMENTO (MOTORUOTA)	BRACKET FOR MICRO SLOWDOWN (drive wheel)	1
14	0601 0815	DISTANZIALE SU ALBERO DELLO STERZO	SPACER FOR STEERING SHAFT	1
16	2812 0153	RONDELLA DI SPALLAMENTO PER BOCCOLA SQUEEGEE	WASHER FOR SQUEEGEE BUSHING	1
17	0204 0133	BOCCOLA DI ATTACCO SQUEEGEE	BUSHING FOR SQUEEGEE COUPLING	1
18	2405 0010	PIGNONE TENDICATENA STERZO	PINION FOR STEERING CHAIN TIGHTENER	1
19	2408 0197	PERNO PER FORCELLA ATTUATORE	PIN FOR ACTUATOR FORK	1
21	0468 0003	CAMMA STERZO	STEERING CAM	1
22	3002 0974	STAFFA FILO ELETTRICO STERZO	BRACKET FOR STEERING ELECTRIC CABLE	1
23	2408 0211	PERNO BATTUTA SQUEEGEE	SQUEEGEE STOP BOLT	2
24	2810 0169	REGISTRO RUOTA SQUEEGEE M10 ES. 20	SQUEEGEE WHEEL ADJUSTER M10 EX. 20	1
25	3605 0194	VITE PER CATENA M12 ES.24	SCREW FOR CHAIN M12 EX.24	2
26	0204 0126	BOCCOLA SU QUARTA BARRA	BUSHING	2
27	1410 0170	ATTUATORE 36V C80	ACTUATOR 36V C80	2

CRS 102 BT - COMET (9070 0007 00)

29	1410 0164	MICROINTERRUTTORE 21A 250VAC CON LEVETTA	MICROSWITCH WITH LEVER 21A 250 VAC	1
31	3020 0034	SEEGER I. 28 UNI7437	INNER ELASTIC RING D. 28 UNI7437	1
33	3019 0003	SEEGER ES D=30 UNI 7435	EXTERNAL ELASTIC RING D=30 UNI 7435	1
52	0465 0014	MAGLIA DI GIUNZIONE PER CATENA 1/2 x 5/16 DOPPIA	CHAIN LINK FOR 1/2 x 5/16 DOUBLE	2
60	0465 0018	CATENA 1/2 x 5/16 08B2 PRESTIRATA NICHELATA L=62mm	CHAIN 1/2 x 5/16 08B2 L=62mm	1
63	3605 0215	VITE M6X12 CONICA DIN 914 INOX	SCREW M6X12 DIN 914 SS	1
66	0438 0141	CUSCINETTO 1CSF 6001 12x28x08	BEARING 6001 2RS1 12x28x08	1
67	0438 0140	CUSCINETTO 1CSF 6006-2RS1 30x55x13	BALL BEARING 6006-2RS1 30x55x13	1
69	0438 0101	CUSCINETTO 1CSF 40X 68X15-6008 2RS1	BEARING 1CSF 40X 68X15-6008 2RS1	1
74	2408 0198	PERNO DI REGISTRO	ADJUSTING SCREW	1
75	0404 0050	CARTER INFERIORE DESTRO	RIGHT LOWER COVERS	1
76	0404 0051	CARTER INFERIORE SINISTRO	LEFT LOWER COVERS	1
77	0601 0816	DISTANZIALE CARTER INFERIORE	LOWER COVER SPACER	2

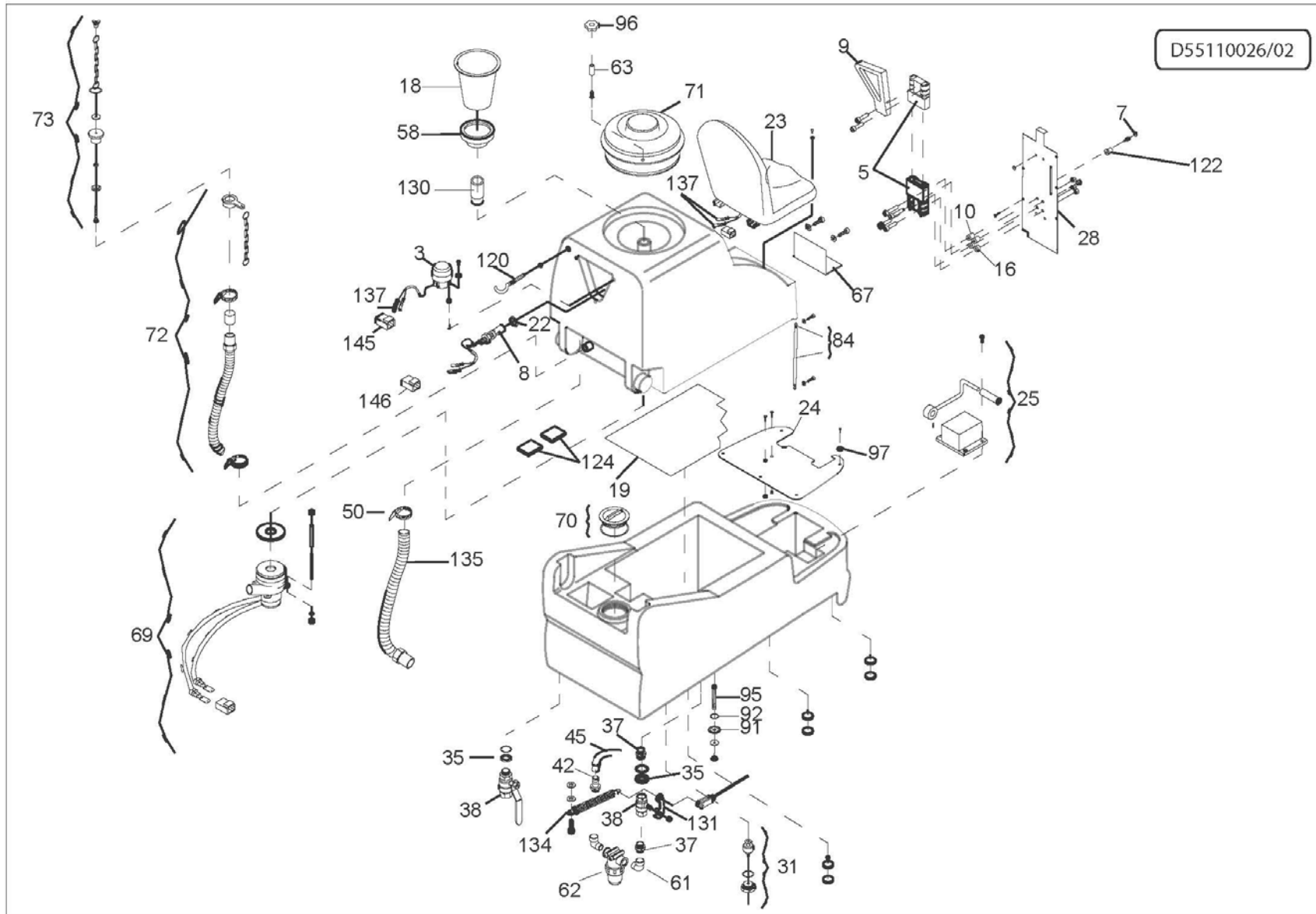
D55090029/01



Pos.	componente	Descrizione	Description	Qta
1	2404 0268	BARRA DI SOLLEVAMENTO PIATTO SPAZZOLE	BRUSH PLATE LIFTING BAR	1
3	1831 0706	MOTORE MP100M 1500W 36V 3600 rpm	MOTOR MP100M 1500W 36V 3600 rpm	1
7	2403 0124	SPESSORE PER SERBATOI	SPACER FOR TANKS	1
9	0005 0476	ASSE M2 L=258mm D.36	AXLE M2 L=258mm D.36	1
10	0204 0139	BOCCOLA CENTRAGGIO NYLON	NYLON CENTERING BUSHING	1
13	2810 0167	RUOTA DI PROTEZIONE D.110 -NERO-	BUMPER WHEEL D.110	4
14	2404 0265	PIASTRA GRUPPO SPAZZOLA	BRUSH ASSEMBLY PLATE	1
18	0468 0004	CAMMA DI TENSIONAMENTO	TIGHTENING CAM	1
19	2408 0200	PERNO PER TENSIONATORE	PIN FOR TIGHTENER	1
20	0800 0012	ECCENTRICO	CAM	2
23	3002 0937	SUPPORTO RUOTA PROTEZIONE PARACOLPI	BUMPER WHEEL SUPPORT	2
24	3605 0197	BARRA FILETTATA PER FISSAGGIO MOTORE	THREADED BAR FOR MOTOR FIXING	1
25	1802 0386	MOLLA A COMPRESSIONE D=2.6;DI= 36;L=40 S=4,5 ZINCATA	COMPRESSION SPRING D=2.6;ID= 36;L=40 S=4,5 GALV.	1
27	0204 0132	BOCCOLA SUPPORTO MOTORE	BUSHING FOR MOTOR SUPPORT	2
28	3002 0935	SUPPORTO MOTORE	MOTOR SUPPORT	2
29	0204 0129	BOCCOLA COLLEGAMENTO BARRA SOLLEVAMENTO	BUSHING FOR BRUSH PLATE BAR	2
30	2404 0261	TERZA BARRA LAVASCIUGA	BAR	2
31	2024 0042	PULEGGIA CONDOTTA	DRIVEN PULLEY	1
33	1227 0066	PULEGGIA CONDOTTA	DRIVEN PULLEY	1
42	0405 0078	COPERCHIO SUPERIORE CUSCINETTO PER RIDUTTORE	REDUCTION BEARING HOLDER	2
44	0407 0069	CINGHIA POLY-V PJ406/160J EL H =12	POLY-V BELT PJ406/160J EL H=12	1
46	2820 0014	RIDUTTORE RI 50 P 1/15 MOTOVARIO ISW050	RIDUCTION GEAR RI 50 P 1/15 MOTOVARIO ISW050	2
48	1602 0082	LINGUETTA 5x5x20 UNI6604 A-6.8	KEY 5x5x20 UNI6604	2
49	1802 0381	MOLLA A TAZZA 40x20,4x1	SPRING WASHER 40x20,4x1	2

CRS 102 BT - COMET (9070 0007 00)

75	3208 1395	MATASSA ARMONVILLE HNA DI=20 SP=3.4 - 1 M	ARMONVILLE HOSE HANK HNA ID=20 TH=3.4 - 1 M	0.23
75	3208 1395	MATASSA ARMONVILLE HNA DI=20 SP=3.4 - 1 M	ARMONVILLE HOSE HANK ID=20 TH=3.4 - 1 M	0.25
75	3208 1362	TUBO ARMONVILLE Di.14 L=440mm	ARMONVILLE HOSE I.d.=14 L.= 440	2
77	0465 0022	CATENA GENOVESE 17x6,6 diam filo 2.7 ZNT	CHAIN 17x6,6 sec.2,7 GALVANIZED	0.55
80	0430 0061	CONNETTORE SR50 ROSSO	RED CONNECTOR SR50	1
100	2416 0376	ASSIEME BUMPER	BUMPER ASSEMBLY	2
105	2830 0132	ASSIEME INNESTO SPAZZOLA	BRUSH COUPLING ASSEMBLY	2
137	0602 0113	DISCO PROTEZIONE RIDUTTORE RID. RI50 - CTM	PROTECTING COVER FOR REDUCTION GEAR	2



CRS 102 BT - COMET (9070 0007 00)

ASSIEME COMPONENTI SERBATOI / TANKS COMPONENTS ASSEMBLY

D55110026/02

Pos.	componente	Descrizione	Description	Qta
3	1607 0025	LAMPEGGIANTE 24/36V D.86 H.100	BLINKER 24/36V D.86 H.100	1
5	0430 0065	CONNETTORE SRE 160	CONNECTOR SRE 160	2
7	3606 0031	VOLANTINO M6 PASSANTE NERO	KNOB M6 BLACK	6
8	3042 0046	SEGNALATORE DI LIVELLO 24V/230V	LEVEL SWITCH	1
9	1818 0063	MANIGLIA PER CONNETTORE	HANDLE FOR CONNECTOR	1
10	0601 0819	DISTANZIALE LUNGO PER CONNETTORE	LONG SPACER FOR CONNECTOR	2
16	0601 0818	DISTANZIALE CORTO PER CONNETTORE	SHORT SPACER FOR CONNECTOR	2
18	0415 0082	CONO DI ASPIRAZIONE	SUCTION CONE	1
19	2404 0239	PIASTRA BASE BATTERIE	BASEPLATE FOR BATTERY BOX	1
22	0019 0207	ANELLO DI TENUTA	SEALING RING	1
23	1846 0031	SEDILE	SEAT	1
24	1846 0032	TAPPETINO IN ALLUMINIO	ALUMINUM FOOTBOARD	1
25	2413 0003	PEDALIERA DESTRA	RIGHT PEDALS	1
28	0402 0582	COPERCHIO COLONNA DI STERZO	STEERING COLUMN COVER	1
31	1237 0029	ASSIEME GALLEGGIANTE SOLUZIONE	SOLUTION FLOAT ASSEMBLY	1
35	1227 0064	GHIERA FISSAGGIO VALVOLA G1"	FIXING NUT FOR VALVE G1"	2
37	2000 0175	NIPPLO G1" MM	NIPPLE G1" MM	2
38	3600 0136	VALVOLA A SFERA 1" F/M	BALL VALVE 1" F/M	2
42	2801 0130	RACCORDO PORTAGOMMA CURVO G1" M D.32 PLASTICA	CURVED HOSE HOLDER G1" M D.32 BLACK PLASTIC	1
45	3208 1368	TUBO ARMONVILLE HNA DI=30 SP=4.2 L=480	HOSE ARMONVILLE HNA ID=30 TH=4.2 L=480	1
50	1003 0099	FASCETTA METALLICA 50-70 H=12 INOX	HOSE CLAMP 50-70 H=12 INOX	1
58	1002 0301	FILTRO	FILTER	1
61	1211 0074	GOMITO M/F G1" 90° PLASTICA GRIGIO	ELBOW JOINT M/F G1" 90° GREY PLASTIC	1
62	1002 0288	FILTRO ACQUA G1" F-F	WATER FILTER G1" F-F	1

DATA VALIDITA'

04/03/2019

DATA EMISSIONE
PRINTING DATE

04/03/2019



12

CRS 102 BT - COMET (9070 0007 00)

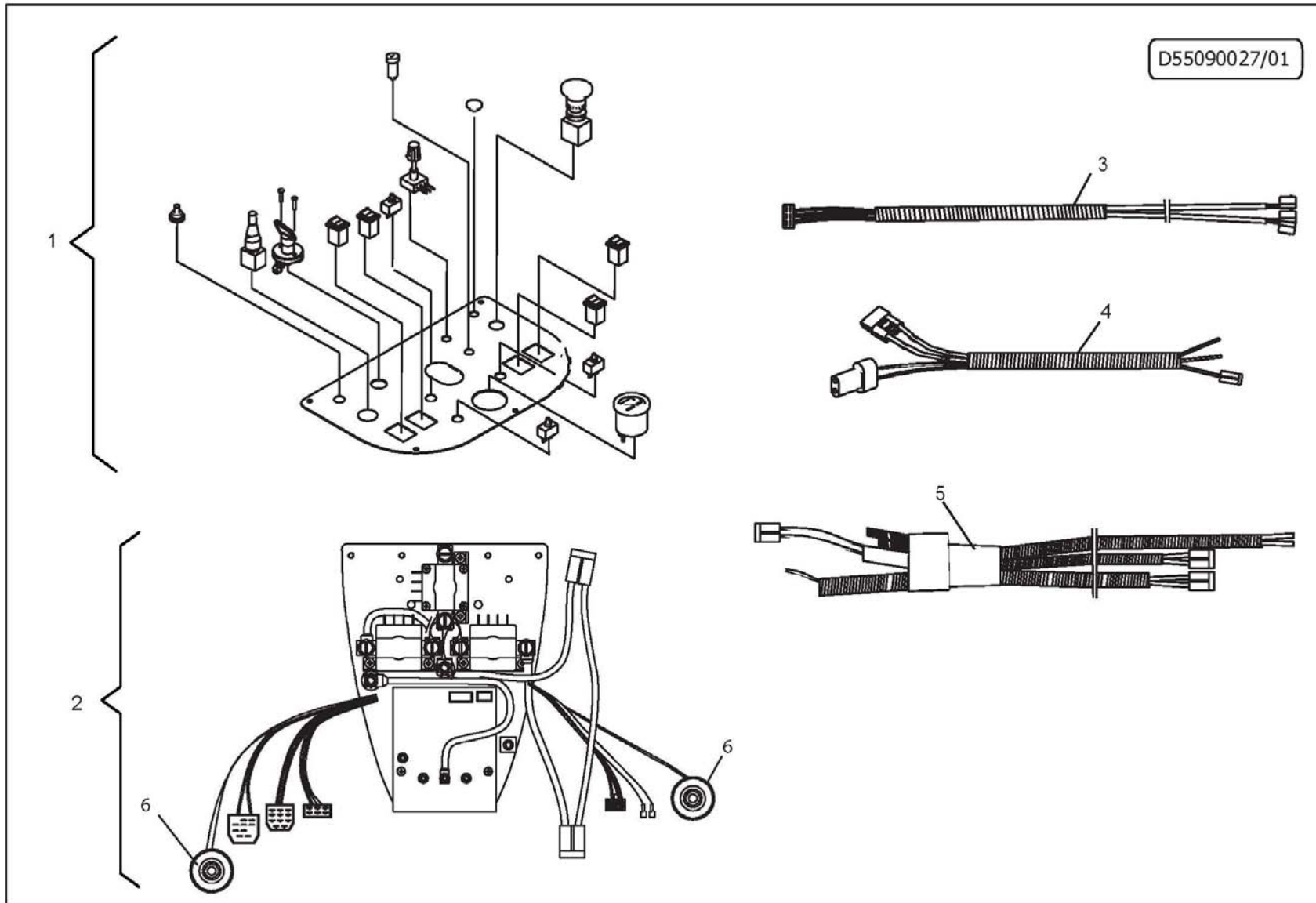
63	2403 0123	SPESSORE FILETTATO	THREADED SHIM	3
67	0402 0585	COPRIVANO ATTUATORE	ACTUATOR COVER	1
69	1831 0708	ASSIEME MOTORE ASPIRAZIONE	SUCTION MOTOR ASSEMBLY	1
70	3312 0023	ASSIEME TAPPO FORATO PER SERBATOIO SOLUZIONE	SOLUTION TANK CAP ASSEMBLY	1
71	0402 0579	ASSIEME COPERCHIO E GUARNIZIONE SERBATOIO	SUCTION CAP ASSEMBLY	1
72	3208 1386	ASSIEME TUBO SCARICO	DRAIN HOSE ASSEMBLY	1
73	3312 0021	ASSIEME TAPPO TUBO SCARICO CON CATENA	DRAIN HOSE CAP ASSEMBLY	1
84	0465 0020	ASSIEME CATENA E GUAINA PER SOLLEVAMENTO SERB.	CHAIN AND SHEATH ASSEMBLY	1
91	0019 0208	ANELLO TENUTA PER INSERTI PICCOLO	SEALING RING	6
92	1210 0020	GUARNIZIONE OR 3,53X 20,22	OR GASKET 3,53X 20,22	6
95	3609 0334	VITE M10X50 UNI5927-A2	SCREW M10X50 UNI5927-A2	6
96	1817 0110	MANOPOLA ZIGRINATA FORO PASSANTE M6	KNOB M6	3
97	0204 0140	BOCCOLA DI PROTEZIONE PER CARROZZERIA FLP	PROTECTION BUSHING	4
120	1202 0096	GANCIO PER TUBO DI SCARICO	HOLDER FOR DRAIN HOSE	1
122	1416 0012	INSERTO D.INT.6 D.EST.12 LUNG. 19,5	INSERT INT.D.6 EXT.D.12 L=19,5	1
124	0430 0067	CONNESSIONE ELETTRICA 27X27	ELECTRICAL CONNECTION 27X27	2
130	3208 1382	TUBO DISTANZIALE FILTRO	FILTER SPACER HOSE	1
131	1600 0110	LEVA AZIONA VALVOLA ACQUA 1" INOX	WATER VALVE LEVER 1" SS	1
134	1802 0387	MOLLA LEVA RUBINETTO ACQUA	SPRING FOR WATER BALL VALVE	1
135	3208 1364	TUBO SUPERFLEX KLL M D.38+2 MANICOTTI D.38 L=170	SUPERFLEX HOSE D.38+2 COUPLINGS D.38 L=170	1
137	0430 0066	FASTON MASCHIO LUNGO 6,3X0,8 OTTONE SEZ.0,75-2	FASTON M. 6,3 SEZ.0,75-2	8
145	0430 0060	CONNETTORE PER TERMINALE M/F PERP. 6,3MM	CONNECTOR	2
146	0430 0064	CONNETTORE M PORTAFEM. E PERP. A 2 VIE 6,3	CONNECTOR	3

CRS 102 BT - COMET (9070 0007 00)

GRUPPO STERZANTE TRAZIONE ANTERIORE / STEERING FRONT TRACTION ASSEMBLY

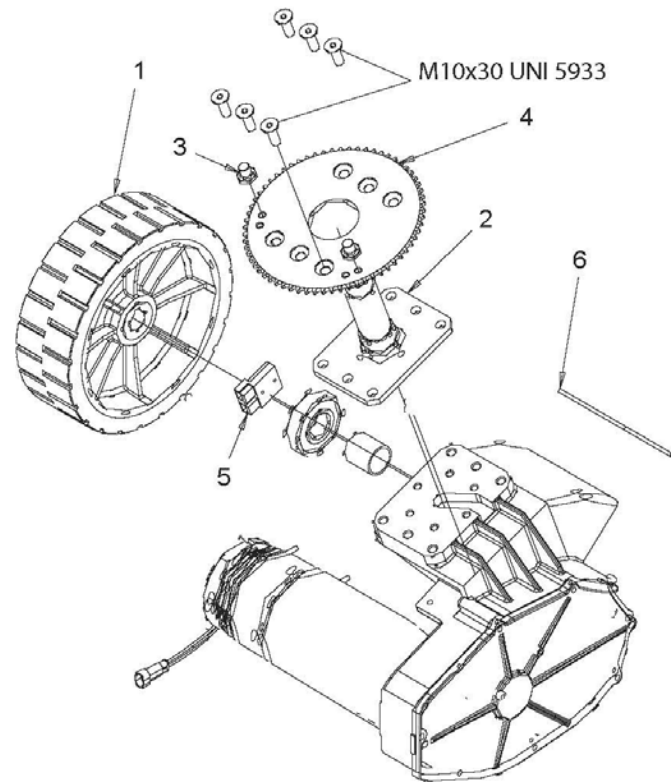
D55090025/01

Pos.	componente	Descrizione	Description	Qta
2	1231 0023	GUAINA TERMORESTRINGENTE D. 19/9,5	SHEATH D. 19/9,5	0,2
3	0005 0474	ASSE INFERIORE STERZO	LOWER STEERING SHAFT	1
4	2408 0198	PERNO DI REGISTRO	ADJUSTING SCREW	1
5	2404 0240	PIASTRA PER LEVA	PLATE FOR LEVER	1
6	0015 0230	ALBERO PER POMELLO	SHAFT	1
7	0005 0470	ALBERO SUPERIORE STERZO	STEERING SHAFT	1
8	5003 0058	GIUNTO CARDANICO TIPO GS 29.16 + CHIAVETTA	CARDAN JOINT GS 32.16 + KEY	1
10	2405 0009	PIGNONE PER STERZO	STEERING PINION	1
12	0601 0809	DISTANZIALE D.6.5X15X6	SPACER D.6.5X15X6	1
14	0469 0006	TRASMISSIONE COMPLETA DI GUAINA CAVETTO E FORCELLA	TRANSMISSION WITH SHEATH, CABLE, FORK	1
15	1602 0083	LINGUETTA 5X5X25 UNI6604 A-6.8	KEY 5X5X25 UNI 6604A	1
16	1817 0109	MANOPOLA LEVA M8 FEMMINA	LEVER M8 FEMALE	1
17	1001 0047	FORCELLA COMANDO ACQUA M6+CLIP	WATER GEAR CONTROL FORK M6+CLIP	1
18	1602 0081	LINGUETTA 5X5X15 UNI6604-6.8	KEY 5X5X15 UNI6604	3
19	0465 0019	CATENA 06-B1 3/8 PRESTIRATA E NICHELATA L=800 mm	CHAIN 06-B1 3/8 L=800 mm	1
20	1819 0028	MONTANTE DELLO STERZO	STEERING COLUMN	1
32	3606 0034	VOLANTE	STEERING WHEEL	1
42	0438 0143	SUPPORTO CUSCINETTO 4BPFL FLANGE INOX (CUSC NORMALE)	BEARING HOUSING	1
47	0438 0142	SUPPORTO CUSCINETTO RITTO Ø20 UCP 204	STRAIGHT SUPPORT Ø20 UCP 204	2
48	0465 0015	MAGLIA DI GIUNZIONE PER CATENA 3/8 06 B-1	CHAIN LINK FOR CHAIN 3/8 06 B-1	1
49	0465 0021	MAGLIA CATENA PASSO 3/8" SEMPLICE	CHAIN LINK 3/8"	1



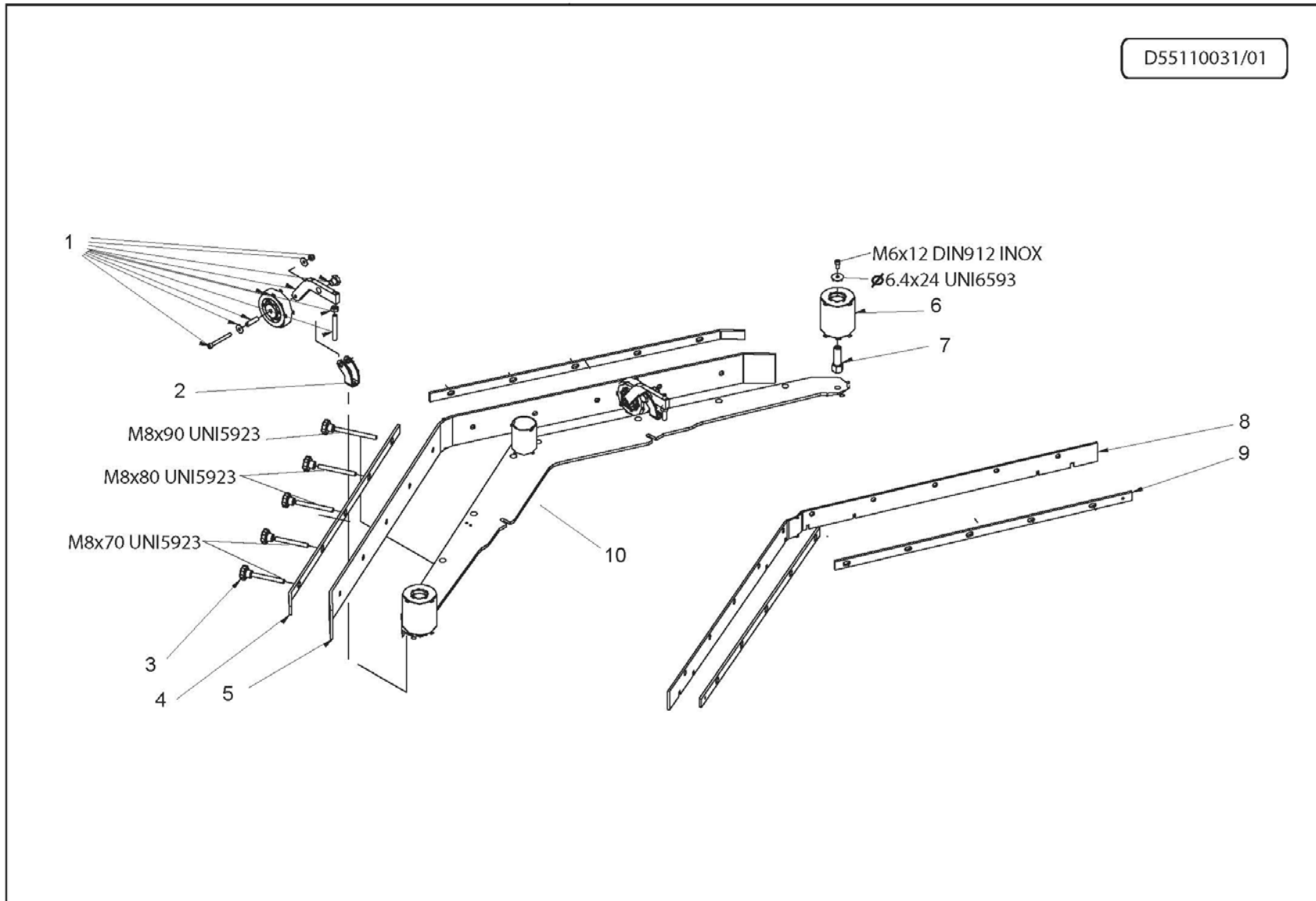
Pos.	componente	Descrizione	Description	Qta
1	0479 0174	CRUSCOTTO CABLATO TRAZIONE ANTERIORE	WIRED FRONT TRACTION DASHBOARD	1
2	2404 0244	PIASTRA CABLATA 36V TRAZIONE ANTERIORE	WIRED 36V SUPPORT PLATE	1
3	0535 0087	KIT CABLAGGIO POSTERIORE 09/06	REAR WIRING KIT 09/06	1
4	0535 0086	KIT CABLAGGIO MOTORUOTA	MOTORWHEEL WIRING KIT	1
5	0535 0098	CABLAGGIO ANTERIORE 36V	FRONT WIRING 36V	1
6	3042 0051	SUONERIA RETROMARCIA A 3 CONTATTI	REVERSE GEAR BUZZER	2

D55090030/01

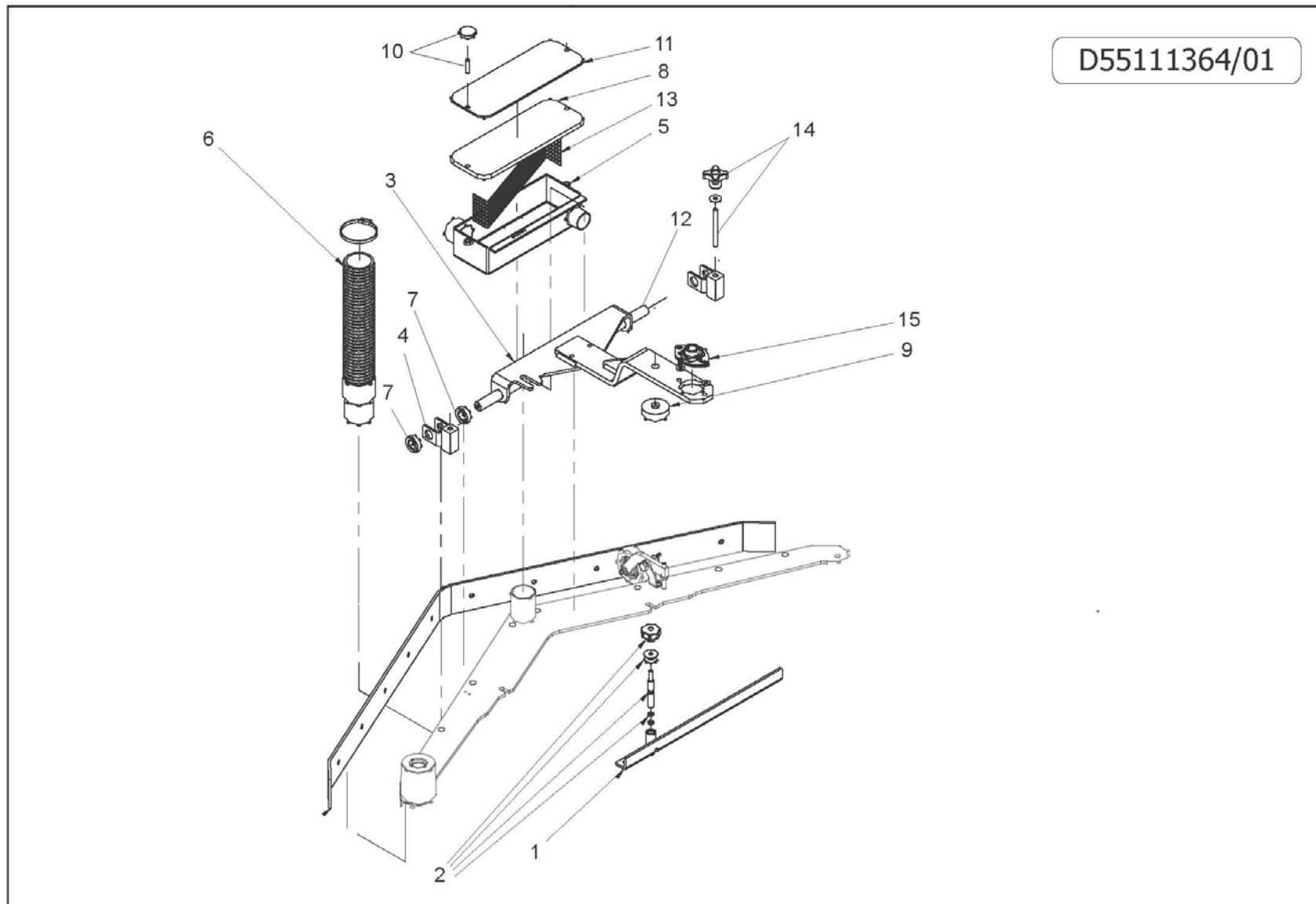


Pos.	componente	Descrizione	Description	Qta
1	2810 0136	RUOTA ANTERIORE D.250x80	RUOTA ANTERIORE D.250x80	1
2	2810 0165	ALBERO PER MOTORUOTA ANTERIORE	MOTORWHEEL FRONT SHAFT	1
3	2408 0195	PERNO FINECORSA MOTORUOTA	MOTORWHEEL STOP BOLT	2
4	0409 0057	CORONA RINVIO STERZO	STEERING CROWN WHEEL	1
5	0430 0061	CONNETTORE SR50 ROSSO	RED CONNECTOR SR50	1
6	2416 0380	BANDELLA PARASPRUZZI EPDM GR. 60/65 SH	SPLASH GUARD EPDM GR. 60/65 SH	1

D55110031/01

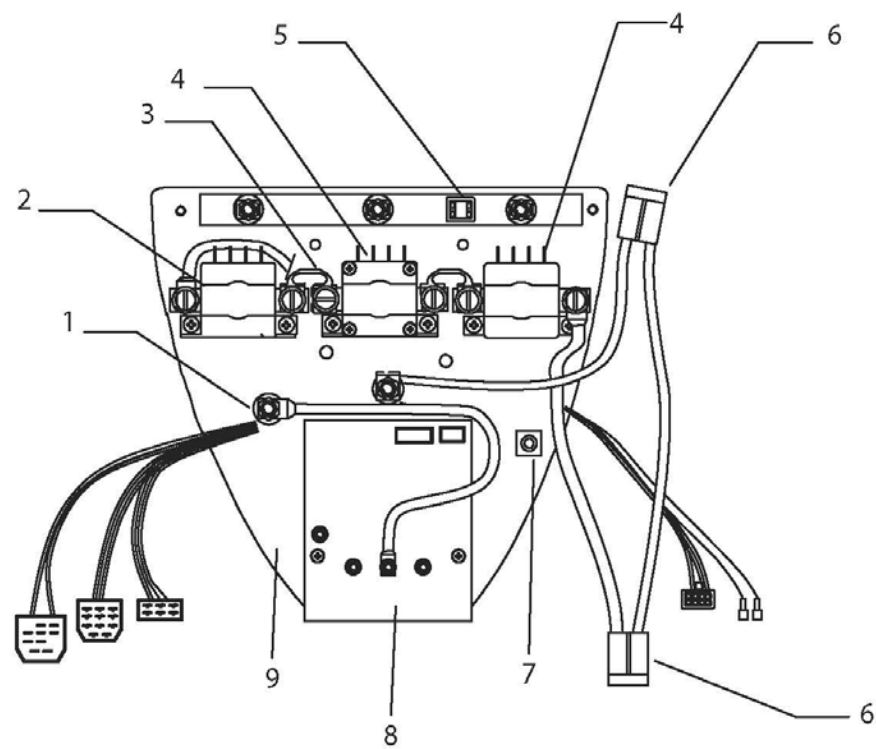


Pos.	componente	Descrizione	Description	Qta
1	2810 0161	ASSIEME RUOTA SQUEEGEE	SQUEEGEE WHEEL ASSEMBLY	2
2	3002 0943	SUPPORTO LEVA RUOTINA SQUEEGEE	SQUEEGEE WHEEL LEVER SUPPORT	2
3	3606 0030	VOLANTINO M8 PASSANTE 177/30	KNOB M8 177/30	10
4	3002 0976	STAFFA POSTERIORE DI BLOCCAGGIO	REAR LOCKING BRACKET	2
5	1014 0040	LAMA POSTERIORE SQUEEGEE L.1345	REAR SQUEEGEE BLADE L.1345	1
6	2810 0166	RUOTA PARACOLPI SQUEEGEE	SQUEEGEE BUMPER WHEEL	2
7	3002 0937	SUPPORTO RUOTA PROTEZIONE PARACOLPI	BUMPER WHEEL SUPPORT	2
8	1014 0039	LAMA ANTERIORE SQUEEGEE L.1270	FRONT SQUEEGEE BLADE L.1270	1
9	3002 0975	STAFFA ANTERIORE DI BLOCCAGGIO	FRONT LOCKING BRACKET	2
10	3002 0995	SUPPORTO SQUEEGEE	SQUEEGEE SUPPORT	1



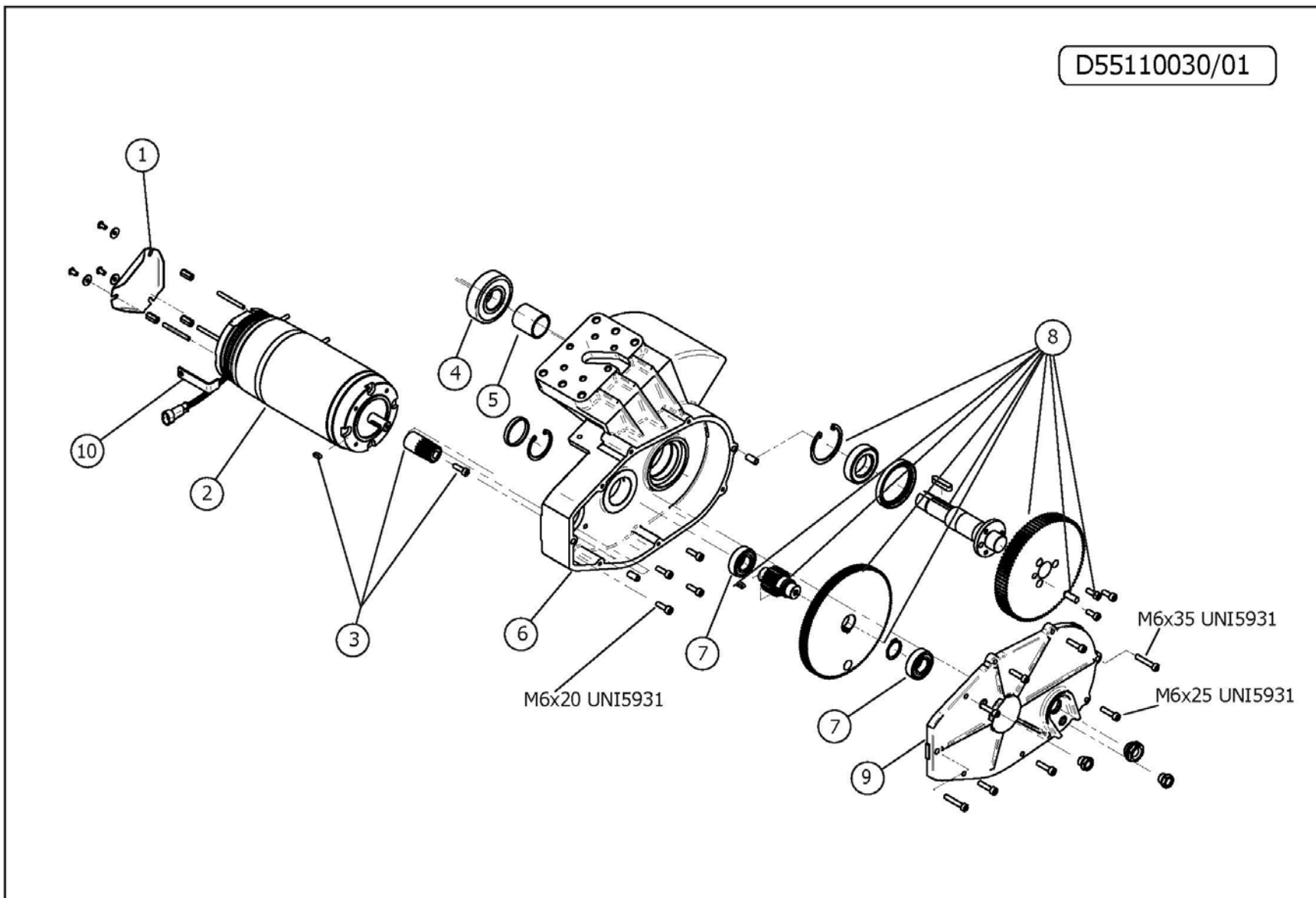
Pos.	componente	Descrizione	Description	Qta
1	3002 0963	SQUADRA DI SUPPORTO	SUPPORT BRACKET	1
2	1817 0115	ASSIEME MANOPOLA REGOLAZIONE SQUEEGEE	SQUEEGEE ADJUSTING KNOB ASSEMBLY	1
3	3002 0960	SUPPORTO SQUEEGEE	SQUEEGEE SUPPORT	1
4	3002 0994	SUPPORTO PRESSOFUSO SQUEEGEE	DIE-CAST SQUEEGEE SUPPORT	2
5	3001 0567	SCATOLA DI ASPIRAZIONE ASSIEME SUPPORTO SQUEEGEE	SUCTION BOX	1
6	3208 1363	TUBO SUPERFLEX KLL M D.50 + MANICOTTO D.50 L=330	HOSE SUPERFLEX KLL M D.50+1 SLEEVE D.50 L=330	1
7	0601 0820	DISTANZIALE ASSE SQUEEGEE	AXLE SQUEEGEE SPACER	4
8	1201 0267	GUARNIZIONE COPERCHIO CASSA ASPIRAZIONE	GASKET FOR SUCTION BOX COVER	1
9	2426 0033	PATTINO	SLIDING BLOCK	1
10	3605 0196	ASSIEME VITE CON GHIERA	SCREW WITH KNOB ASSEMBLY	2
11	0402 0567	COPERCHIO CASSA ASPIRAZIONE	SUCTION BOX COVER	1
12	0015 0231	FULCRO SQUEEGEE	SQUEEGEE SUPPORT BAR	1
13	1846 0030	RETE METALLICA 350x65mm TAGLIATA	WIRE NET 350x65	1
14	3605 0195	ASSIEME VITE CON POMELLO	SCREW WITH KNOB ASSEMBLY	2
15	0438 0143	SUPPORTO CUSCINETTO 4BPFL FLANGE INOX (CUSC NORMALE)	BEARING HOUSING + BEARING BPFL4	1

D55110027/01



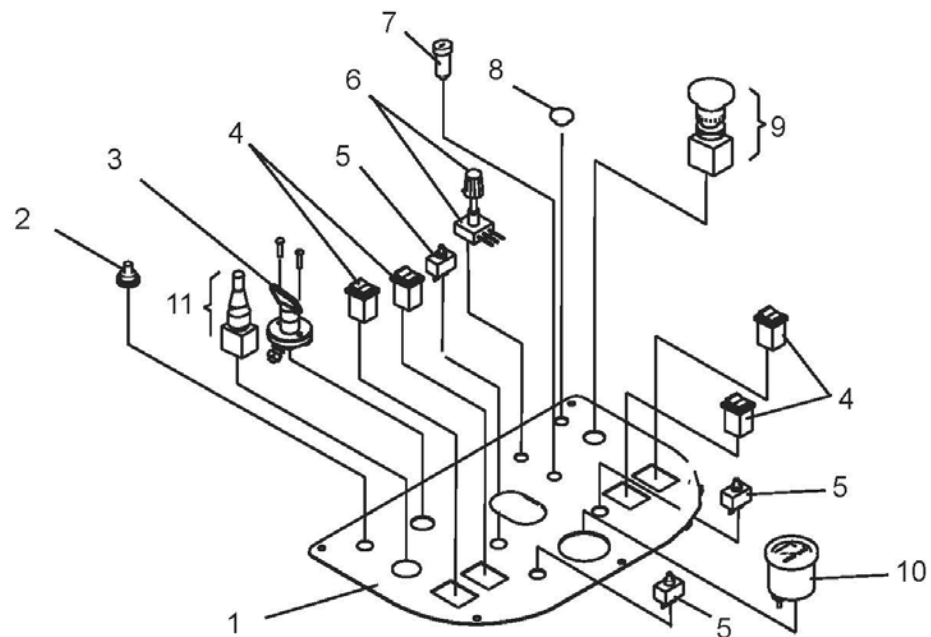
Pos.	componente	Descrizione	Description	Qta
1	1805 0063	MORSETTO PER NEGATIVI	CLAMP	2
2	2831 0009	RELE' MAC15 24V	RELAY MAC15 24V	1
3	1012 0048	KIT FUSIBILI A NASTRO	STRIP FUSE KIT	1
4	2831 0006	RELE' MAC15 36V	RELAY MAC15 36V	2
5	2831 0007	RELE' 24V 40A NORMALMENTE APERTO	RELAY 24V 40A NO	1
6	0430 0061	CONNETTORE SR50 ROSSO	RED CONNECTOR SR50	2
7	1607 0026	POTENZIOMETRO 100K	POTENTIOMETER 100K	2
8	3043 0065	SCHEDA CHOPPER 4QHF2D 36V 180A	CHOPPER BOARD 4QHF2D 36V 180A	1
9	3002 1009	LAMIERA PORTA IMPIANTO ELETTRICO	SUPPORT FOR ELECTRICAL EQUIPMENT	1

D55110030/01

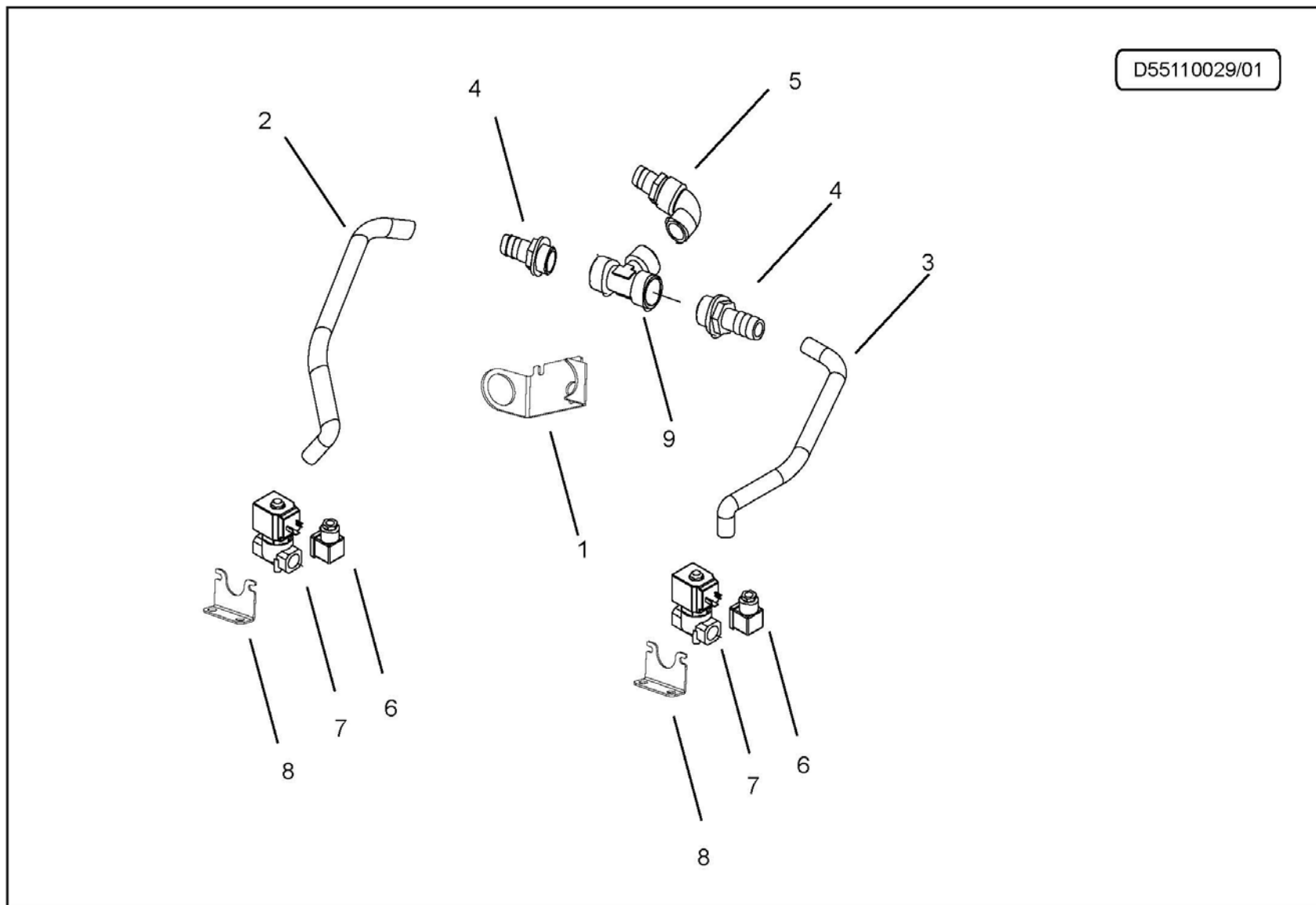


Pos.	componente	Descrizione	Description	Qta
1	0404 0047	CARTER PROTEZIONE REGOLAZIONE FRENO	ALUMINIUM FOOTBOARD	1
2	1831 0703	MOTORE S114M 36V 900W 3300RPM CON FRENO	MOTOR S114M 36V 900W 3300 RPM WITH BRAKE	1
3	2405 0011	KIT RICAMBIO PIGNONE MOTORE	MOTOR PINION KIT	1
4	0438 0104	CUSCINETTO 6306 2RS1 1CSF 30x72x19	BEARING 6306 2RS1 30X72X19	1
5	0601 0807	DISTANZIALE MOTORUOTA	SPACER FOR MOTORWHEEL	1
6	2810 0170	CARCASSA MOTORUOTA	MOTORWHEEL FRAME	1
7	0438 0139	CUSCINETTO 1CSF 6004-2RS1 20x42x12	BALL BEARING 6004-2RS1 20x42x12	2
8	1400 0014	KIT RICAMBIO INGRANAGGI MOTORUOTA	MOTORWHEEL SPARE PARTS KIT	1
9	0402 0565	COPERCHIO MOTORUOTA	MOTORWHEEL COVER	1
10	1600 0139	LEVA SBLOCCO ELETTROFRENO	UNLOCKING ELECTROBRAKE LEVER	1

D55110028/01



Pos.	componente	Descrizione	Description	Qta
1	0477 0552	CRUSCOTTO COMANDI	DASHBOARD	1
2	2436 0019	PULSANTE ROSSO NO FAST (CLACSON)	PUSH BUTTON (HORN)	1
3	1410 0160	INTERRUTTORE STACCABATTERIE UNIPOL. 24V 150A	BATTERY MAIN SWITCH	1
4	1410 0171	ASSIEME INTERRUTTORI BIPOLARI	SWITCHES ASSEMBLY	1
5	0434 0344	ASSIEME DISGIUNTORI TERMICI	THERMAL CIRCUIT BREAKER ASSEMBLY	1
6	2441 0005	ASSIEME POTENZIOMETRO+MANOPOLA	POTENTIOMETER+KNOB ASSEMBLY	1
7	1012 0045	FUSIBILE 20A	FUSE 20A	1
8	3039 0017	SPIA LUMINOSA ROSSA CON FILI 24/36V	PILOT LAMP - RED 24/36V	1
9	2436 0021	PULSANTE EMERGENZA COMPLETO DI CONTATTI	EMERGENCY SWITCH ASSEMBLY	1
10	3042 0047	INDICATORE LIV. BATTERIA CON INDICATORI A LED E CONTATORE	BATTERY CHARGE INDICATOR	1
11	2830 0133	ASSIEME JOYSTICK COMPLETO DI FRUTTI	JOYSTICK ASSEMBLY	1



Pos.	componente	Descrizione	Description	Qta
1	3002 0947	SUPPORTO RACCORDERIA G1" M	SUPPORT G1" M	1
2	3208 1369	TUBO ARMONVILLE D.int.=20 L=300	ARMONVILLE HOSE ID=20 L=300	1
3	3208 1370	TUBO ARMONVILLE D.int.=20 L=240	ARMONVILLE HOSE ID=20 L=240	1
4	2803 3448	RACCORDO A T G1" PLASTICA NERO	T JOINT G1" BLACK PLASTIC	1
5	2801 0130	RACCORDO PORTAGOMMA CURVO G1" M D.32 PLASTICA NERO	CURVED HOSE HOLDER G1" M D.32 BLACK PLASTIC	1
6	0535 0093	CABLAGGIO ELETTROVALVOLE	SOLENOID VALVES WIRING	1
7	0802 0031	ELETTROVALVOLA 2 VIE 36V G1/2"	SOLENOID VALVE 36V 2 WAYS G1/2"	2
8	3002 1016	SUPPORTO PER ELETTROVALVOLA	SUPPORT FOR SOLENOID VALVE	2
9	2800 0532	RACCORDO PORTAGOMMA G1" D.22 NERO PLASTICA	HOSE HOLDER JOINT G1" D.22 BLACK PLASTIC	2