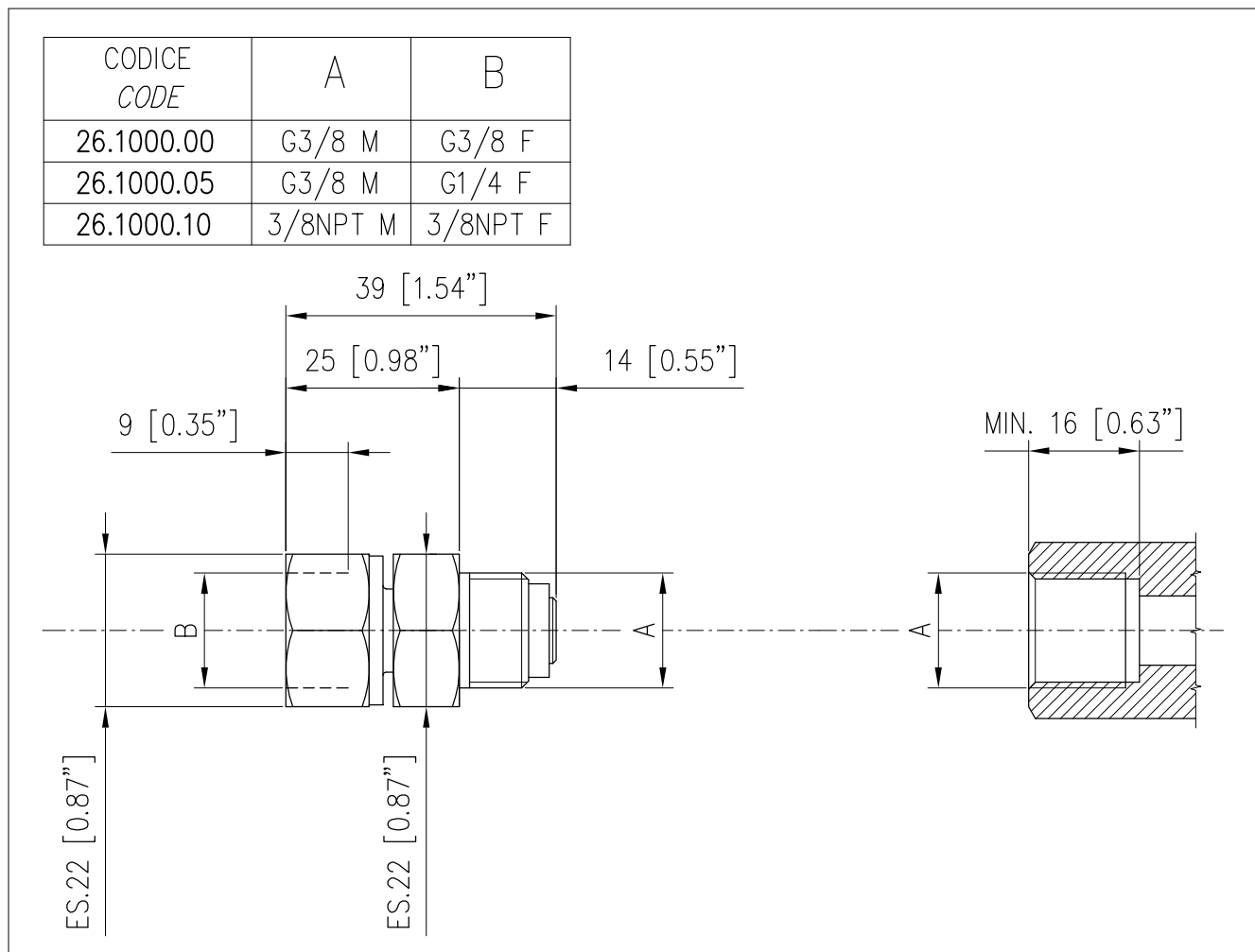
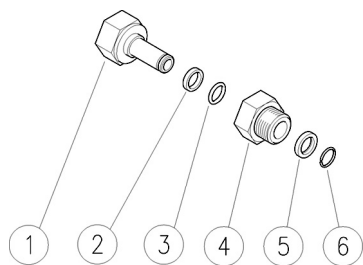



	EQUIPAGGIAMENTI TECNICI LAVAGGIO	26.1000.00-05-10 GIUNTO GIREVOLE LEGGERO LR LIGHT DUTY SWIVEL LR	①	<div style="border: 2px solid black; padding: 2px; display: inline-block;">4</div>
			Ⓜ	

SPECIFICHE TECNICHE
SPECIFICATIONS

- PRESSIONE NOMINALE <i>RATED PRESSURE</i>	220 bar – 22 MPa (3200 psi)
- PRESSIONE CONSENTITA <i>PERMISSIBLE PRESSURE</i>	250 bar – 25 MPa (3650 psi)
- PORTATA MASSIMA <i>MAX FLOW RATE</i>	30 l/min (8 USG p.m.)
- TEMPERATURA MASSIMA DI LAVORO (UTILIZZO CONTINUO) <i>MAX WORKING TEMPERATURE (CONTINUOUS USE)</i>	60° C (140° F)
- TEMPERATURA MASSIMA AMMESSA (SOLO PER BREVI PERIODI) <i>MAX PERMISSIBLE TEMPERATURE (FOR SHORT PERIODS ONLY)</i>	90° C (194° F)
- NUMERO DI GIRI MAX. <i>MAX RPM</i>	30
- COPPIA ALLA PRESSIONE NOMINALE <i>TORQUE AT RATED PRESSURE</i>	~2.6 Nm (23 Lbs.in)
- MATERIALE <i>MATERIAL</i>	OTTONE (BRASS)
- GUARNIZIONI <i>SEALS</i>	OR IN NBR (NITRILE) O-RING SEALS IN NBR (BUNA)

MISURE D'INGOMBRO
OVERALL DIMENSIONS


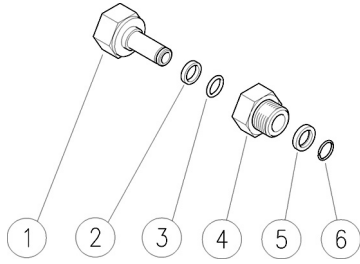
26.1000.00 LR Giunto gir. ott. G3/8 MF**26.1000.05 LR Giunto gir. ott. G3/8M-G1/4F****26.1000.10 LR Giunto gir. ott. 3/8 MF Npt**

Pos.	Codice	Descrizione	Q.tà	K1	K2	K3	K4	
1	26.1006.31	Attacco -LR G3/8F ott.	1					10
1	26.1007.31	Attacco -LR G1/4F ott. (1)	1					5
1	26.1004.31	Attacco -LR 3/8F Npt ott. (2)	1					5
2	10.4009.00	An. anties. 9,5x12x2 mm	1					10
3	10.3057.00	An.OR 1,78x9,25 mm	1					10
4	26.1008.31	Attacco -LR G3/8M ott.	1					5
4	26.1003.31	Attacco -LR 3/8M Npt ott. (2)	1					5
5	26.1002.31	An. rasam. 9,5x13,5x3 mm ott.	1					10
6	26.1001.51	An. elast. 0,9x8,6 mm inox	1					10

(1) 26.1000.05 (2) 26.1000.10

26.1000.00 LR Swivel,brass 3/8MF Bsp

26.1000.05 LR Swivel,brass 3/8M-1/4F Bsp



26.1000.10 LR Swivel,brass 3/8MF Npt

Pos.	P/N	Description	Q.ty	K1	K2	K3	K4	
1	26.1006.31	Fitting -LR, 3/8F Bsp brass	1					10
1	26.1007.31	Fitting -LR, 1/4F Bsp brass (1)	1					5
1	26.1004.31	Fitting -LR, 3/8F Npt brass (2)	1					5
2	10.4009.00	Back-up ring, 9,5x12x2 mm	1					10
3	10.3057.00	O-ring, 1,78x9,25 mm	1					10
4	26.1008.31	Fitting -LR, 3/8M Bsp brass	1					5
4	26.1003.31	Fitting -LR, 3/8M Npt brass (2)	1					5
5	26.1002.31	Shim ring, 9,5x13,5x3 mm brass	1					10
6	26.1001.51	Snap ring, 0,9x8,6 mm Sst.	1					10

(1) 26.1000.05 (2) 26.1000.10



P.A. S.p.A.

Via Milano, 13
42048 Rubiera, Reggio Emilia - Italy

Tel +39.0522.623611
Fax +39.0522.629600

info@pa-etl.it

www.pa-etl.it



COMPANY WITH QUALITY MANAGEMENT
SYSTEM CERTIFIED BY DNV
= ISO 9001 =