



50.6 13.4
l/min USGPM



50 725
bar P.S.I.

C 53.2

53.6000.97.3 - P
53.6004.97.3 - PP

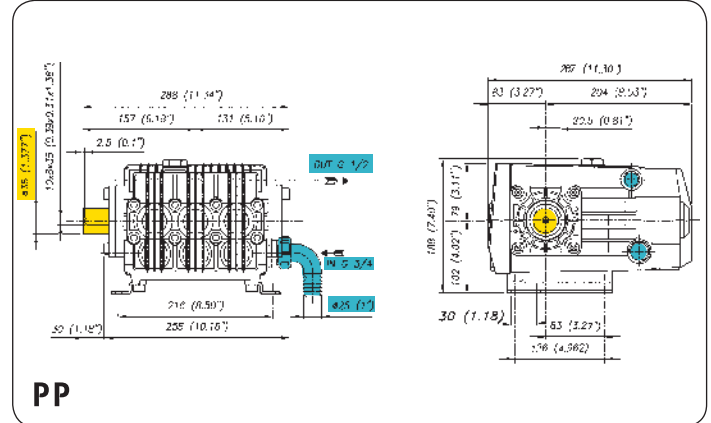
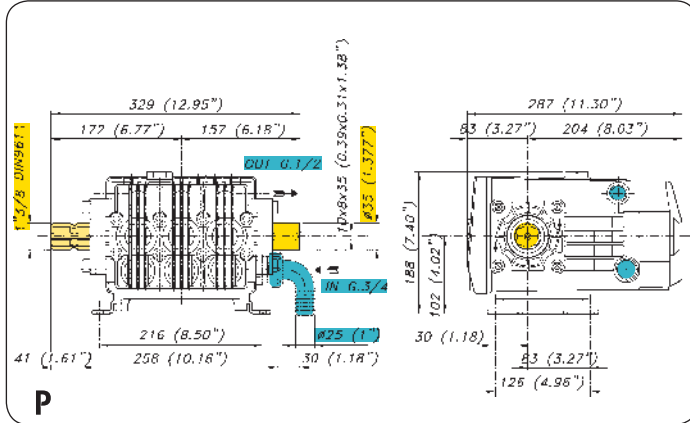
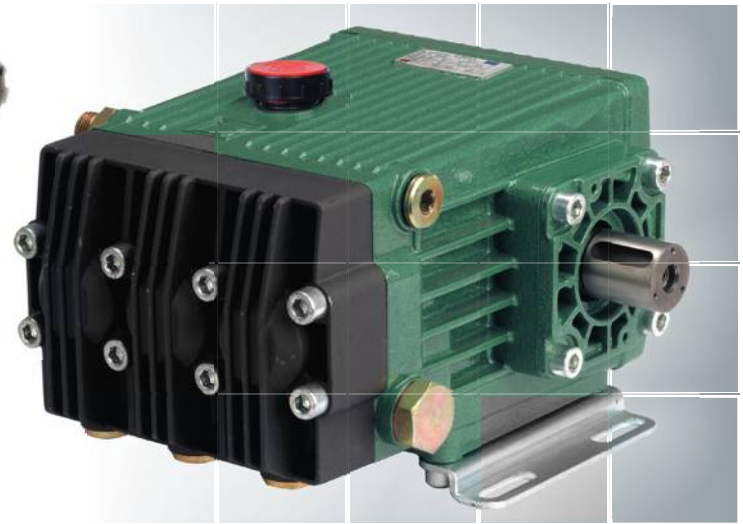
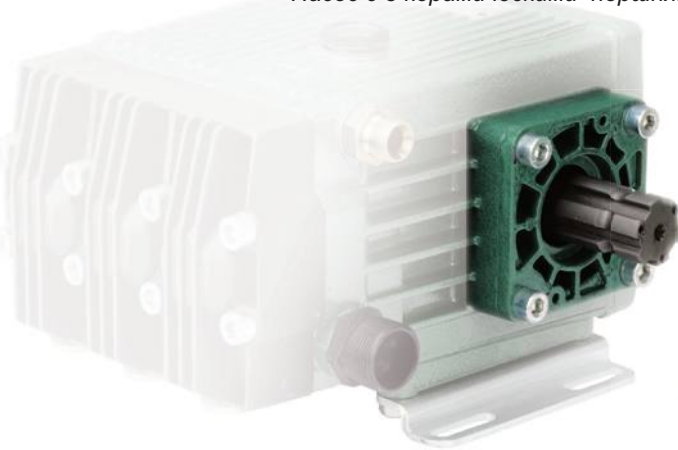
Pompa a 3 pistoni in ceramica. "P" Albero scanalato 1" 3/8 anteriore e cilindrico Ø 35 mm. posteriore.
3 ceramic piston pump. "P" Front: male spline shaft 1" 3/8 - Rear: solid shaft diam. 35mm
Насос с 3 керамическими поршнями. "P" Шлицевой вал 1 "3/8 передний и цилиндрический Ø 35мм задный.

Pompa a 3 pistoni in ceramica. "PP" Albero cilindrico Ø 35 mm.
3 ceramic piston pump. "PP" Solid shaft diam. 35mm
Насос с 3 керамическими поршнями. "PP" Цилиндрический вал Ø 35 мм.

EasyLube™

Smartcase™

SuperCoolingsystem™



Caratteristiche tecniche				
Specification				
Технические характеристики				
g/min; R.P.M.; об/мин	g/min	R.P.M.	550	550
Potenza - Power - Мощность	KW	HP	4,9	6,6
Peso - Weight - Вес	Kg	lb	20	44
Dislivello aspirazione	MAX	mt	ft	1,5
		ft	4,9	
Negative pressure				
Перепад уровней	Servizio discontinuo - Discontinuous Service - Прерывистая работа	mt	ft	3
		ft	9,8	
Ø Aspirazione - Intake - Всасывание	mm	in	25	1"
Ø Mandata - High pressure - Hanop	mm	in	G.1/2	G.1/2
Max. Temperatura - Max temperature - Температура	°C	°F	60	140
Tipo olio - Oil type - Тип масла	SAE	W	SAE 30	30 W
Capacità olio - Oil capacity - Объем масла	lt	U.S.G.	1,9	0,5

TABELLA RENDIMENTI - PERFORMANCE CHART								
ТАБЛИЦА ПРОИЗВОДИТЕЛЬНОСТИ								
g/min; R.P.M.; об/мин	400		450		500		550	
	L/min	KW	L/min	KW	L/min	KW	L/min	KW
BAR	USGPM	HP	USGPM	HP	USGPM	HP	USGPM	HP
2	36,8	0,1	41,4	0,2	46,0	0,2	50,6	0,2
	9,7	0,2	10,9	0,2	12,2	0,2	13,4	0,3
30	36,7	2,2	41,2	2,4	45,8	2,7	50,4	3,0
	9,7	2,9	10,9	3,2	12,1	3,6	13,3	4,0
40	36,5	2,9	41,1	3,2	45,6	3,6	50,2	3,9
	9,6	3,8	10,9	4,3	12,1	4,8	13,3	5,3
50	36,4	3,6	40,9	4,0	45,5	4,5	50,0	4,9
	9,6	4,8	10,8	5,4	12,0	6,0	13,2	6,6

