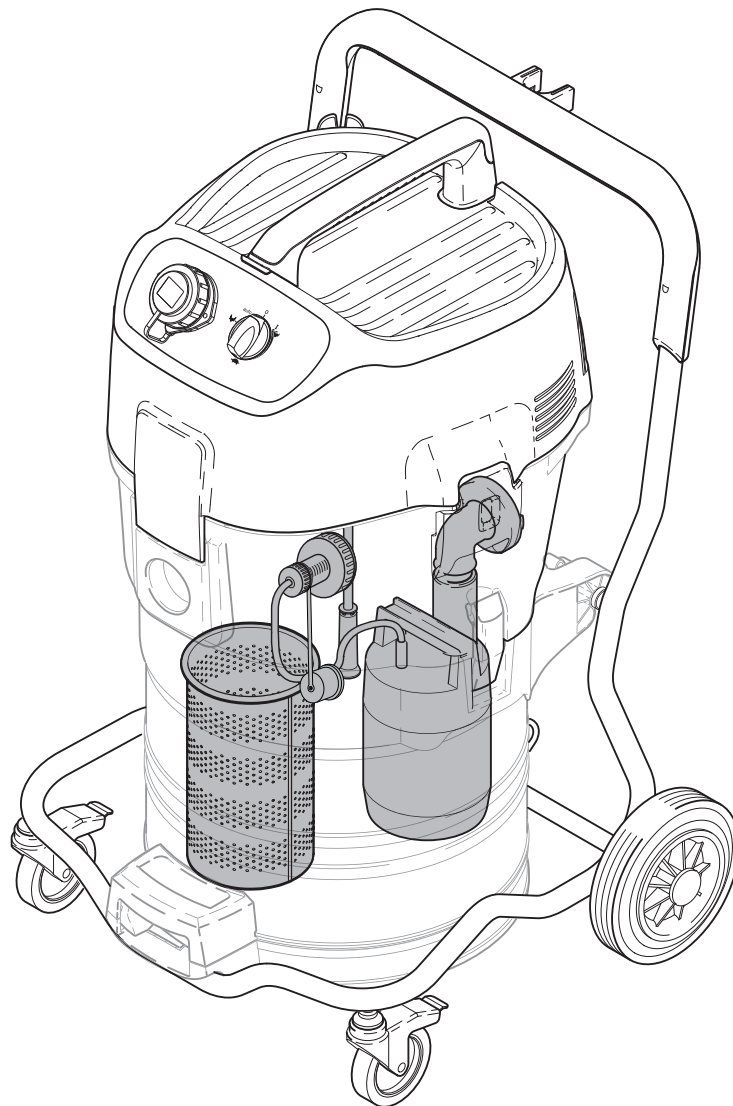
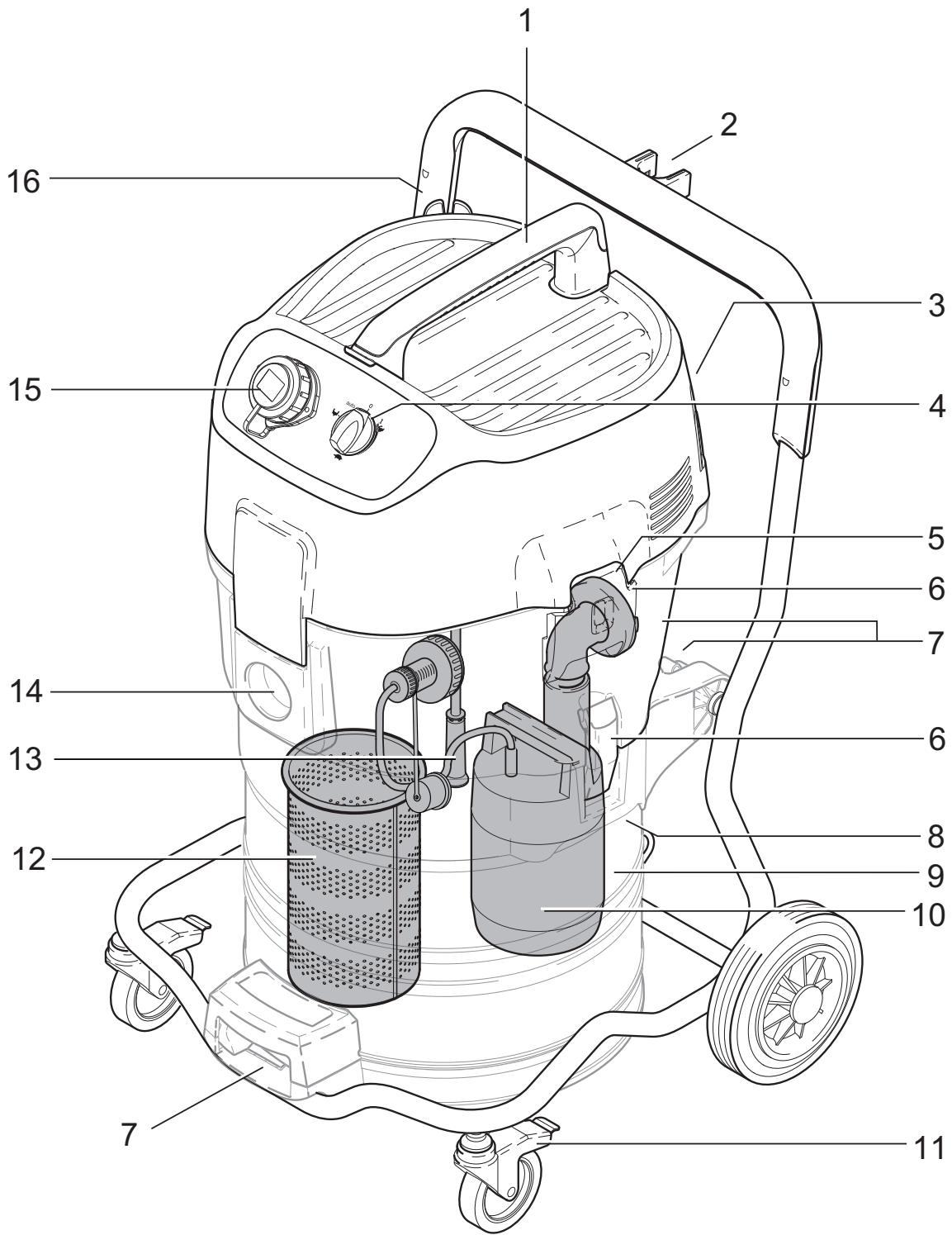


# ATTIX 751-61 - ATTIX 751-71 - ATTIX 19 GALLON AE - Instructions for use





<b>(EN)</b>	Operating instructions .....	4
<b>(DE)</b>	Bedienungsanweisungen .....	16
<b>(FR)</b>	Instructions de fonctionnement .....	27
<b>(NL)</b>	Gebruiksaanwijzingen .....	39
<b>(IT)</b>	Istruzioni per l'uso .....	50
<b>(NO)</b>	Bruksanvisning .....	61
<b>(SV)</b>	Bruksanvisning .....	72
<b>(DA)</b>	Betjeningsvejledning .....	84
<b>(FI)</b>	Käyttöohje .....	95
<b>(ES)</b>	Instrucciones de funcionamiento .....	106
<b>(PT)</b>	Instruções de Funcionamento .....	117
<b>(EL)</b>	Οδηγίες λειτουργίας .....	128
<b>(TR)</b>	Kullanma Talimatları .....	140
<b>(SL)</b>	Navodila za delovanje .....	152
<b>(HR)</b>	Upute za uporabu .....	163
<b>(SK)</b>	Návod na obsluhu .....	174
<b>(CS)</b>	Návod k obsluze .....	185
<b>(PL)</b>	Instrukcje dotyczące obsługi .....	196
<b>(HU)</b>	Használati útmutató .....	207
<b>(RU)</b>	Руководство по эксплуатации .....	218

---

<b>1</b>	<b>Указания по технике безопасности .....</b>	<b>219</b>
<b>2</b>	<b>Описание.....</b>	<b>222</b>
2.1	Назначение .....	222
2.2	Элементы обслуживания .....	222
<b>3</b>	<b>Перед вводом в эксплуатацию .....</b>	<b>222</b>
3.1	Сборка пылесоса.....	222
<b>4</b>	<b>Обслуживание / эксплуатация .....</b>	<b>222</b>
4.1	Подсоединения.....	222
4.2	Включить пылесос.....	223
<b>5</b>	<b>Области применения и методы работы .....</b>	<b>224</b>
5.1	Методы работы.....	224
<b>6</b>	<b>После окончания работ .....</b>	<b>224</b>
6.1	Пылесос выключить и поставить на хранение.....	224
<b>7</b>	<b>Техническое обслуживание .....</b>	<b>225</b>
7.1	План технического обслуживания.....	225
7.2	Работы по техническому обслуживанию .....	225
<b>8</b>	<b>Устранение неисправностей.....</b>	<b>226</b>
<b>9</b>	<b>Прочее .....</b>	<b>227</b>
9.1	Рисайклинг пылесоса.....	227
9.2	Гарантия.....	227
9.3	Техническое обслуживание .....	227
9.4	Технические данные.....	228
9.5	Принадлежности.....	228
9.6	Декларация о соответствии требованиям ЕС .....	228

# 1 Указания по технике безопасности

RU

## Маркировка указаний



Перед вводом пылесоса в эксплуатацию обязательно прочитать руководство по эксплуатации и хранить его под рукой.



Данным символом обозначаются указания по безопасности, несоблюдение которых может представлять опасность для пылесоса и его работоспособности.



Данным символом обозначаются указания по безопасности, несоблюдение которых может привести к возникновению опасности для людей. Данным символом обозначаются



рекомендации и указания, облегчающие работу и обеспечивающие надежную эксплуатацию.

## В целях Вашей безопасности

### ВНИМАНИЕ

- Данное оборудование не предназначено для использования людьми (в том числе, детьми) с ограниченными физическими, сенсорными и умственными способностями, а также не имеющими необходимых знаний и опыта.
- Дети должны находиться под присмотром и не должны играть с устройством.
- Дети не должны очищать или выполнять обслуживание устройства без присмотра.
- Операторы должны быть надлежащим образом проинструк-

тированы об использовании этих машин.

- Розетку в машине разрешается использовать только для целей, указанных в руководстве.

Использование пылесоса регулируется нормами действующего национального законодательства. В дополнение к инструкциям по эксплуатации и связанным с ними правилами техники безопасности, применяемыми в стране, в которой используется машина, необходимо соблюдать общепринятые требования к безопасности и правильному использованию.

<sup>1)</sup> Специальные принадлежности для различных вариантов модели  
Перевод оригинального руководства по эксплуатации

Разрешается применять только безопасные методы работы.

**ОСТОРОЖНО!**

- Эта машина должна храниться только внутри помещения.
- Регулярно выполняйте очистку ограничителя уровня воды и проверяйте его на наличие повреждений.

выключите устройство и отключите его от сети в следующих случаях:

- перед чисткой и техническим обслуживанием;
- перед заменой компонентов;

#### Транспортировка

Перед транспортировкой бака для загрязнений требуется закрыть все замки. Не наклоняйте устройство, если в баке для загрязнений имеется жидкость.

#### Назначение и область применения

Эта машина предназначена для коммерческого использования, например, в гостиницах, школах, больницах, промышленных предприятиях, магазинах, офисах и арендных помещениях.



Пылесосом нельзя убирать следующие материалы:

- сухую, влажную или опасную для здоровья пыль и материалы
- горячие материалы (тлеющие

#### Меры предосторожности и правила техники безопасности при работе

##### Перед вводом в эксплуатацию

Шнур для подключения к сети должен регулярно проверяться на повреждения или дефекты в результате старения.

## ОПАСНО

Для обеспечения безопасности в случае повреждения замену шнура питания должен выполнить сотрудник Nilfisk, представитель сервисного центра Nilfisk или дру-

- перед заменой насадок;
- при возникновении пены или утечке жидкости.

Перед началом работы всегда устанавливайте машину на прочном основании.

На эксплуатацию пылесоса распространяются национальные предписания. Наряду с руководством по эксплуатации и действующими в стране правилами по предупреждению несчастных случаев необходимо соблюдать также общепринятые правила по технике безопасности и квалифицированному выполнению работ. Запрещается любая эксплуатация, не отвечающая технике безопасности.

Запрещается использовать крановый крюк для поднятия устройства. Осторожно обращайтесь с устройством во время транспортировки.

сигареты, горячую золу, жидкости с температурой выше 45°C и пр.)

- горючие, взрывоопасные, агрессивные жидкости (например бензин, растворители, кислоты, щелочи и т.д.)
- горючую, взрывоопасную пыль (например магниевую, алюминиевую пыль и т.д.)

гое лицо, обладающее соответствующей квалификацией.

Используйте шнур питания только такого типа, который указан в руководстве по эксплуатации.

Обращайтесь осторожно с шнуром питания, чтобы его не повредить (например, не наступайте на него, не тяните, не передавливайте).

Проверяйте пылесосы, чтобы они находились в надлежащем состоянии.

Шнур питания необходимо отсо-

единять только держа в руках вилку (не тяните и не дергайте за шнур).

Проверьте, чтобы в пылесосах были правильно установлены штепсельные соединения класса защиты IP68, то есть, раскрутите крышку, вставьте вилку в розетку и затяните стопорное кольцо. При отсоединении шнура указанные действия необходимо выпол-

нить в обратном порядке.

Запрещается использовать пылесос с поврежденной сеткой фильтра.

### Уборка жидкостей

При образовании пены или выходе жидкости немедленно прекратить работу и опорожнить емкость.

Перед уборкой жидкостей проверить работу устройства для

ограничения уровня воды (шланг автоматического регулирования уровня заполнения).

Указания по обращению с жидкостями Вы найдете в разделе 5.

### Электрическая часть

Перед подключением пылесоса к сети проверить его номинальное напряжение. Убедиться в том, что указанное на фирменной табличке напряжение соответствует напряжению местной сети.

При использовании удлинительного шнура разрешается использовать только указанный изготовителем или более высококачественный тип (см. раздел 9.4 “Технические данные”).

Рекомендуется подсоединять пылесос через защитный автомат. Последний прерывает электропитание, если ток на землю в течение 30 мс превышает 30 мА или автомат включает в себя цепь контроля тока заземления.

При использовании удлинительного шнура соблюдать следующие минимальные сечения:

длина кабеля м	Querschnitt	
	<16 A	<25 A
до 20 м	Ø 1,5 мм <sup>2</sup>	Ø 2,5 мм <sup>2</sup>
20 до 50 м	Ø 2,5 мм <sup>2</sup>	Ø 4,0 мм <sup>2</sup>

Расположение токопроводящих деталей (розеток, штекеров и соединительных гнезд) и прокладку удлинительного кабеля выбирать так, чтобы сохранился класс защищенности.

Верхнюю часть пылесоса ни в коем случае не чистить струей воды: опасность для людей, опасность короткого замыкания. Соблюдать последнее издание правил МЭК.

### Розетка погружного насоса

Розетка класса защиты IP68 для погружного насоса разработана как источник сетевого питания для внутреннего насоса.

Перед тем, как вставить вилку шнура пылесоса в розетку, проверьте, чтобы пылесос был выключен.

### Технический уход, очистка и ремонт

Проводить только те работы по техническому уходу, которые приведены в руководстве по эксплуатации. Перед очисткой и техническим ух-

дом пылесоса всегда вынимать штекер шнура для подключения к сети.

Использовать только щетки, поставляемые с пылесосом или указанные в руководстве по эксплуатации. Применение других щеток может отрицательно сказаться на безопасности.

Использовать только оригинальные принадлежности и запасные части фирмы Nilfisk (см. раздел 9.5). Использование других деталей может отрицательно сказаться на безопасности.

## 2 Описание

### 2.1 Назначение

Пылесосы, описанные в данном руководстве, предназначены при использовании по назначению для всасывания безвредных/безопасных для здоровья,

негорючих жидкостей, напр. для отсасывания оставшейся воды после аварий водопроводов или затоплений.

### 2.2 Элементы обслуживания

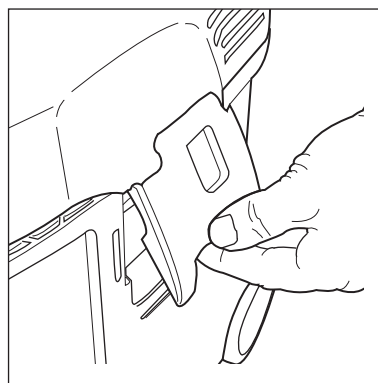
- |  |  |
|--|--|
| 1 Ручка  | 10 Погружной насос                                       |
| 2 Держатель всасывающей трубы <sup>1)</sup>      | 11 Колесо с тормозом                                     |
| 3 Держатель для принадлежностей                  | 12 Корзина для грубого мусора                            |
| 4 Выключатель с регулировкой мощности всасывания | 13 Шланг автоматического регулирования уровня заполнения |
| 5 Муфта шланга для слива воды                    | 14 Входной фитинг  |
| 6 Удерживающий зажим                             | 15 <b>Розетка погружного насоса</b>                      |
| 7 Арретиры емкости                               | 16 Крючок для кабеля                                     |
| 8 Ручка  |  |
| 9 Емкость для мусора                             |  |

## 3 Перед вводом в эксплуатацию

### 3.1 Сборка пылесоса



*В состоянии поставки некоторые детали находятся внутри упаковки. Необходимо убрать их перед первым вводом в эксплуатацию.*

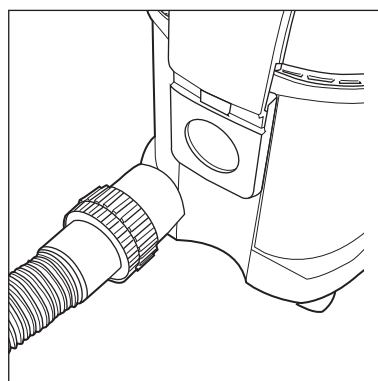


1. Вынуть все принадлежности<sup>1)</sup> из упаковки и собрать пылесос.

## 4 Обслуживание / эксплуатация

### 4.1 Подсоединения

#### 4.1.1 Подсоединить всасывающий шланг



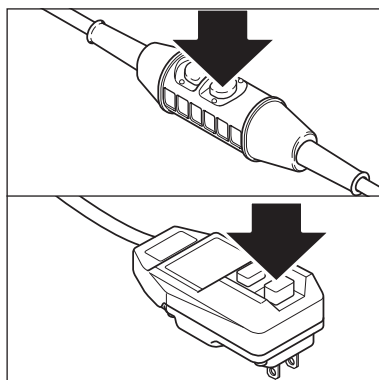
1. Подсоединить всасывающий шланг к емкости.
2. Подсоединить шланг для слива воды к муфте на емкости.



#### 4.1.2 Электрическое подключение



Указанное на фирменной табличке напряжение должно соответствовать напряжению сети.

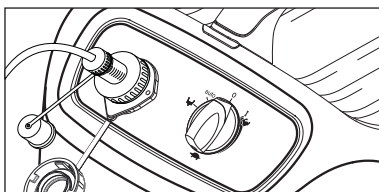


1. Следить за тем, чтобы пылесос был выключен.
2. Штекер подсоединительного шнура вставить в розетку с защитными контактами, установленную в соответствии с нормами.
3. Включить защитный выключатель<sup>1)</sup>

#### 4.1.3 Подсоединить погружной насос



К розетке на панели управления разрешается подключать только встроенный погружной насос.

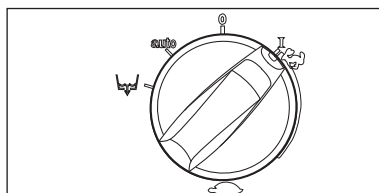


1. Вставьте вилку погружного насоса в розетку класса защиты IP68 на рабочей панели и затяните стопорное кольцо.

#### 4.2 Включить пылесос

##### 4.2.1 Положение выключателя "I"

При положении выключателя "I" погружной насос не работает. При максимальном заполнении емкости мотор пылесоса выключается: выключить пылесос и опорожнить емкость..



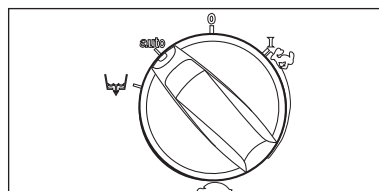
1. Повернуть выключатель в положение "I". Включается мотор пылесоса.

##### 4.2.2 Положение выключателя „auto“



Перед поворотом в положение "auto" обратить внимание на то, чтобы погружной насос был подключен.

При пустой емкости работает только мотор пылесоса. Если емкость заполняется водой, включается погружной насос. При почти заполненной емкости уменьшается мощность всасывания, чтобы предотвратить переполнение.



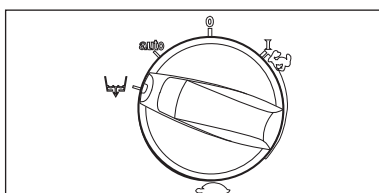
При достижении максимального уровня наполнения выключается мотор пылесоса. Как только существенно снижается уровень воды за счет работы погружного насоса, мотор пылесоса опять будет включен. При полном опорожнении емкости погружной насос выключается с запаздыванием.

1. Повернуть выключатель пылесоса в положение "auto". Автоматическое опорожнение емкости включено.

##### 4.2.3 Положение выключателя „I“

Положение выключателя „I“ является контактным (с автоматическим возвратом). При однократном включении погружной насос включается на 30 секунд.

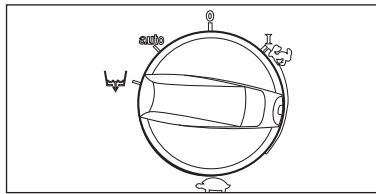
Одновременно предотвращается сухой ход погружного насоса.



1. Повернуть выключатель в положение „I“. С помощью этой функции емкость опорожняется.

<sup>1)</sup> Специальные принадлежности для различных вариантов модели  
Перевод оригинального руководства по эксплуатации

#### 4.2.4 Регулировка мощности всасывания



При помощи регулировки мощности всасывания можно изменять число оборотов и, таким образом, мощность всасывания. Это позволяет точный подбор мощности всасывания для различных видов работ по всасыванию.

#### 4.2.5 Контроль температуры

Датчик контролирует температуру отходящего воздуха и понижает мощность всасывания, если превышает максимально допустимая

температура. При слишком высокой температуре отходящего воздуха мотор пылесоса выключается. Выключить пылесос и дать ему остыть.

## 5 Области применения и методы работы

### 5.1 Методы работы

Дополнительные принадлежности, всасывающие сопла и всасывающие шланги могут, если ими правильно пользоваться, усилить эффективность очистки и снизить затраты на очистку.

Эффективная очистка достигается в результате соблюдения нескольких инструкций в сочетании с собственным опытом работы в отдельных областях. Здесь приведены некоторые принципиальные указания.

#### 5.1.1 Всасывание жидкостей

**ОСТОРОЖНО!**  
**Не разрешается всасывать пылесосом воспламеняющиеся жидкости**

Перед уборкой жидкостей проверить работу устройства для ограничения уровня воды (шланг автоматического регулирования уровня заполнения) (см. раздел 7.2.2 „Замена фильтрующего элемента“, пункт 6).

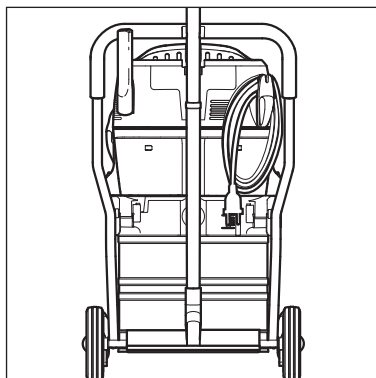
Не разрешается использовать пылесос в качестве водяного насоса. Не погружать всасывающую трубу или сопло полностью в воду, а всегда всасывать немного воздуха, чтобы предотвратить перегрев турбины.

В случае пенообразования немедленно прекратить работу и опорожнить емкость.

Для снижения пенообразования пользоваться антивспенивателем Nilfisk Foam Stop (номер заказа 9.5 “Принадлежности”).

## 6 После окончания работ

### 6.1 Пылесос выключить и поставить на хранение



1. Выключить пылесос и вынуть штекер из розетки.
2. Опорожнить емкость, почистить пылесос и емкость.
3. Смотать шнур и повесить на крючок для кабеля.
4. Спрятать принадлежности.
5. Поставить пылесос в сухое помещение, где он одновременно защищен от использования посторонними лицами.

# 7 Техническое обслуживание

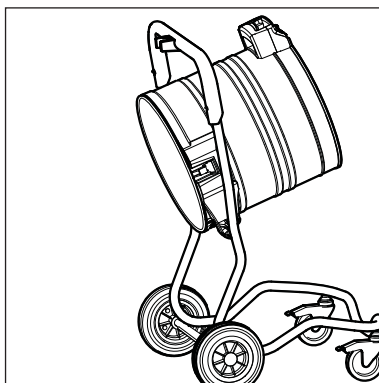
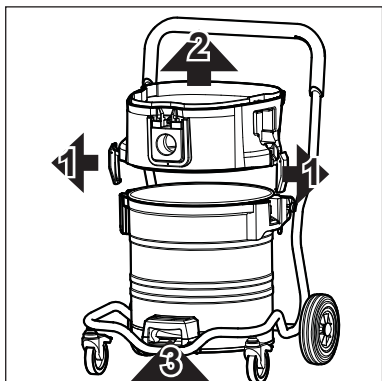
RU

## 7.1 План технического обслуживания

		по окончании работ	при необходимости
7.2.1	Опорожнение емкости для мусора	●	●
7.2.2	Замена / чистка фильтрующего элемента	●	●

## 7.2 Работы по техническому обслуживанию

### 7.2.1 Опорожнение емкости для мусора



1. Снять верхнюю часть пылесоса с емкости для мусора.
2. Разъединить удерживающие зажимы (1) и снять прокладочное кольцо (2) с емкости.
3. Снять корзину для грубого мусора и опорожнить.
4. Потянуть вверх рычаг в ручке (3) и опрокинуть емкость.
5. Высыпать собранный мусор.
6. Удалить мусор в соответствии с установленными законодательством правилами по утилизации.

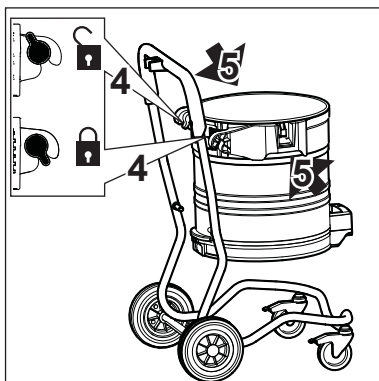


Для опорожнения после уборки жидкости: снять прокладочное кольцо, поскольку полная герметизация обеспечена только в режиме всасывания.

После опорожнения: почистить край емкости и уплотнения в прокладочном кольце и верхней части пылесоса, - перед тем, как их снова вставить.

Если уплотнение или паз загрязнены или повреждены, то снижается мощность всасывания.

Перед тем, как снова вставить всасывающий шланг: почистить входной фитинг и втулку шланга.



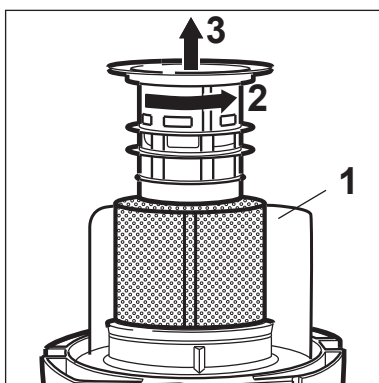
или:

3. Снять корзину для грубого мусора и опорожнить.
4. Открыть защелки (4) емкости.
5. Вынуть емкость за ручки (5) из тележки.
6. Высыпать собранный мусор.
7. Вставить пустую емкость в тележку и закрыть защелки (4).
8. Удалить собранный мусор в соответствии с установленными законодательством правилами по утилизации.

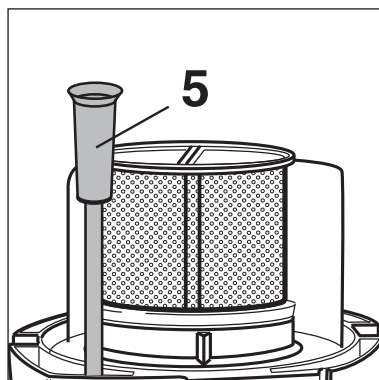
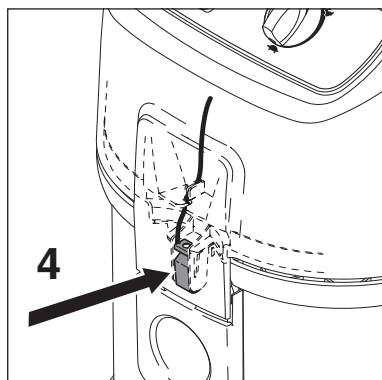
### 7.2.2 Замена / чистка фильтрующего элемента



Ни в коем случае не эксплуатировать пылесос без фильтра!



1. Выключить пылесос и вынуть штекер из розетки.
2. Снять верхнюю часть пылесоса с емкости для мусора. Не ложить верхнюю часть пылесоса на отражатель.
3. Положить верхнюю часть пылесоса таким образом, чтобы фильтрующий элемент был направлен вверх.
4. Повернуть зажимный диск фильтра против часовой стрелки (2) и вынуть его (3).



5. Вынуть фильтрующий элемент.
6. Проверить антистатический зажим (4) на повреждения, при необходимости заменить сервисной службой фирмы Nilfisk.
7. Почистить шланг автоматического регулирования уровня заполнения (5) и проверить на повреждения, при необходимости заменить сервисной службой фирмы Nilfisk.
8. Установить новый фильтрующий элемент.
9. Установить зажимный диск фильтра и закрутить до упора по часовой стрелке.
10. использованный фильтрующий элемент утилизировать в соответствии с установленными законодательством правилами по утилизации.

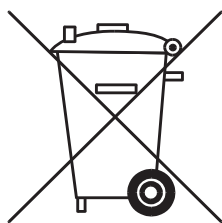
## 8 Устранение неисправностей

Неисправность	Причина	Устранение
⊕ Мотор не работает	<ul style="list-style-type: none"> <li>&gt; Сработал предохранитель соединительной розетки сети</li> <li>&gt; Сработал защитный выключатель<sup>1)</sup> в соединительной розетке пылесоса</li> <li>&gt; Сработала защита от перегрузок</li> <li>&gt; Изношена угольная щетка автоматического выключения</li> </ul>	<ul style="list-style-type: none"> <li>• Включить предохранитель сети</li> <li>• Включить защитный выключатель<sup>1)</sup>, см. гл. 4.1.2 “Электрическое подсоединение”</li> <li>• Выключить пылесос, дать ему примерно 5 минут охладиться. Если после этого пылесос снова не будет включаться, обратиться в сервисную службу Nilfisk</li> <li>• Замена угольной щетки должна проводиться сервисной службой Nilfisk</li> </ul>
⊕ Мотор не работает, положение выключателя „I“	<ul style="list-style-type: none"> <li>&gt; Емкость полная</li> </ul>	<ul style="list-style-type: none"> <li>• Выключить пылесос. Опорожнить емкость.</li> </ul>
⊕ Мотор не работает, положение выключателя „auto“	<ul style="list-style-type: none"> <li>&gt; Емкость полная. Погружной насос перегружен или неисправен.</li> <li>&gt; &gt;Емкость полная. Погружной насос не подключен.</li> <li>&gt; Автоматический регулятор уровня неисправен.</li> </ul>	<ul style="list-style-type: none"> <li>• Проверить погружной насос, при необходимости заменить сервисной службой фирмы Nilfisk.</li> <li>• Подключить погружной насос.</li> <li>• Автоматический регулятор уровня заменить сервисной службой фирмы Nilfisk.</li> </ul>
⊕ Погружной насос не работает, положение выключателя „auto“ или „II“	<ul style="list-style-type: none"> <li>&gt; Рабочее колесо насоса заклинило грязью.</li> <li>&gt; Сработала защита от перегрузки.</li> <li>&gt; Погружной насос неисправен.</li> </ul>	<ul style="list-style-type: none"> <li>• Удалить грязь.</li> <li>• Дать погружному насосу остыть.</li> <li>• Заменить погружной насос.</li> </ul>

Неисправность	Причина	Устранение
‡ Пониженная мощность всасывания	<ul style="list-style-type: none"> <li>&gt; Регулировка мощности всасывания установлена на слишком маленькую мощность.</li> <li>&gt; Забит всасывающий шланг/сопло.</li> <li>&gt; Забит фильтрующий элемент.</li> </ul>	<ul style="list-style-type: none"> <li>• Установить мощность всасывания согласно разделу 4.2.4 “Регулировка мощности всасывания”.</li> <li>• Почистить всасывающий шланг/сопло.</li> <li>• См. раздел 7.2.2 “Замена / чистка фильтрующего элемента”</li> </ul>
‡ Отсутствие мощности всасывания	<ul style="list-style-type: none"> <li>&gt; Емкость полная</li> </ul>	<ul style="list-style-type: none"> <li>• Выключить пылесос. Опорожнить емкость.</li> </ul>
‡ Колебания напряжения	<ul style="list-style-type: none"> <li>&gt; Слишком высокое полное сопротивление блока питания</li> </ul>	<ul style="list-style-type: none"> <li>• Подключить пылесос к другой розетке, расположенной ближе к коробке с предохранителями. Если полное сопротивление в месте подключения составляет <math>\leq 0,15</math> Ом, то не ожидается колебаний напряжения свыше 7 %</li> </ul>

## 9 Прочее

### 9.1 Рисайклинг пылесоса



Отслуживший свой срок пылесос сразу привести в негодное состояние.

1. Вынуть штекер из розетки и перерезать подсоединительный шнур.

Не выбрасывать электрические приборы в бытовой мусор!

Согласно Европейской Директиве 2012/19/EU по старым электрическим и электронным устройствам эти электроустройства должны собираться отдельно и поступать на рисайклинг без ущерба для окружающей среды.

В случае вопросов обратитесь в коммунальное управление или к ближайшему дилеру.

### 9.2 Гарантия

На гарантию и ответственность распространяются наши “Общие условия продажи”. Оставляем за собой право на изменения в процессе технического усовершенствования.

### 9.3 Техническое обслуживание

Регулярное техническое обслуживание и проверку работоспособности устройства должны выполнять должным образом обученные сотрудники в полном соответствии с применимыми законодательными и другими нормами. Проверку целостности заземления, сопротивления изоляции и состояния гибких кабелей необходимо проводить на регулярной основе, а также после ремонта или обновления устройства. В случае выявления каких бы то ни было дефектов устройство НЕОБХОДИМО

прекратить использовать до окончания полной проверки и ремонта, проведенных уполномоченным обслуживающим персоналом.

Данное устройство предназначено для продолжительной работы в тяжелых условиях. Пылевые фильтры следует менять в зависимости от времени работы устройства.

Для чистки пылесоса используется сухую ткань с небольшим количеством средства для полирования.

## 9.4 Технические данные

		ATTIX 751-61 / ATTIX 751-71 / ATTIX 751-71 MWF		ATTIX 19 GALLON AE
		ЕС	Китай, Дания	США 120 В
Напряжение	В	220-240	220-240	110-120
Частота сети	Гц	50/60	50/60	60
Предохранитель	А	16	10	15
Потребляемая мощность	Вт (л.с.)	1200	1200	800 (1.1)
Подключаемая к розетке нагрузка	Вт (л.с.)	650	650	650 (0.8)
Общая подключаемая нагрузка	Вт (л.с.)	1850	1850	1440 (1.9)
Объёмный поток воздуха	л/мин (куб. фут/ мин)	3600 (127)	3600 (127)	3600 (127)
Отрицательное давление (гидростатический напор)	Па (на входе)	23000 (93)	23000 (93)	23000 (93)
Уровень звукового давления $L_{PA}$ (IEC 60335-2-69)	дБ (А)	65 ± 2	65 ± 2	65 ± 2
Вибрации по ISO 5349, $a_h$	м/с <sup>2</sup>	≤ 2,5	≤ 2,5	≤ 2,5
Уровень звукового давления во время работы	дБ (А)	57 ± 2	57 ± 2	57 ± 2
Класс защиты		I	I	I
Класс защиты (влага, пыль)		IP X4	IP X4	IP X4
Вес	кг (фунт)	33	30,7	33 (73)

Технические характеристики и данные могут быть изменены без предварительного уведомления.

## 9.5 Принадлежности

Наименование	Номер заказа
	ATTIX 751-61 / 751-71 / 751-71 MWF / 19 GALLON AE
Фильтрующее сито	15475
Nilfisk-Foam-Stop (6 x 1 l)	8469

## 9.6 Декларация о соответствии требованиям ЕС

Nilfisk A/S  
Kornmarksvej 1  
DK-2605 Broendby  
DENMARK

настоящим заявляем, что следующее изделие:

VAC - Commercial - Wet/Dry

Описание IPX4

Тип ATTIX 751-61; ATTIX 751-71, ATTIX 751-71 MWF

соответствует требованиям следующих стандартов:

EN 60335-1:2012

EN 60335-2-69:2012

EN 55014-1:2006+A1:2009+A2:2011

EN 55014-2:1997+A1:2001+A2:2008

EN 61000-3-2:2006+A1:2009+A2:2009

EN 61000-3-3:2013

EN 50581:2012

Соблюдены следующие предписания:

Директива по машинам 2006/42/ЕС

Директива по ЭМС 2004/108/ЕС

Директива по ограничению содержания опасных веществ 2011/65/ЕС

Hadsund 15-09-2015



Anton Sørensen  
Senior Vice President – Global R&D





## HEAD QUARTER

### DENMARK

Nilfisk A/S  
Kornmarksvej 1  
DK-2605 Brøndby  
Tel.: (+45) 4323 8100  
www.nilfisk.com

## SALES COMPANIES

### ARGENTINA

Nilfisk srl.  
Edificio Central Park  
Herrera 1855, 6th floor/604  
Ciudad de Buenos Aires  
Tel.: (+54) 11 6091 1571  
www.nilfisk.com.ar

### AUSTRALIA

Nilfisk Pty Ltd  
Unit 1/13 Bessemer Street  
Blacktown NSW 2148  
Tel.: (+61) 2 98348100  
www.nilfisk.com.au

### AUSTRIA

Nilfisk GmbH  
Metzgerstrasse 68  
5101 Bergheim bei Salzburg  
Tel.: (+43) 662 456 400 90  
www.nilfisk.at

### BELGIUM

Nilfisk n.v.-s.a.  
Riverside Business Park  
Boulevard Internationaaleaan 55  
Bâtiment C3/C4 Gebouw  
Bruxelles 1070  
Tel.: (+32) 14 67 60 50  
www.nilfisk.be

### BRAZIL

Nilfisk do Brasil  
Av. Eng. Luis Carlos Berrini, 550  
40 Andar, Sala 03  
SP - 04571-000 Sao Paulo  
Tel.: (+11) 3959-0300 / 3945-4744  
www.nilfisk.com.br

### CANADA

Nilfisk Canada Company  
240 Superior Boulevard  
Mississauga, Ontario L5T 2L2  
Tel.: (+1) 800-668-8400  
www.nilfisk.ca

### CHILE

Nilfisk S.A. (Comercial KCS Ltda)  
Salar de Llamará 822  
8320000 Santiago  
Tel.: (+56) 2684 5000  
www.nilfisk.cl

### CHINA

Nilfisk  
4189 Yindu Road  
Xinzhuang Industrial Park  
201108 Shanghai  
Tel.: (+86) 21 3323 2000  
www.nilfisk.cn

### CZECH REPUBLIC

Nilfisk s.r.o.  
VGP Park Horní Počernice  
Do Čertous 1/2658  
193 00 Praha 9  
Tel.: (+420) 244 090 912  
www.nilfisk.cz

### DENMARK

Nilfisk Danmark A/S  
Industrivej 1  
Hadsund, DK-9560  
Tel.: 72 18 21 20  
www.nilfisk.dk

### FINLAND

Nilfisk Oy Ab  
Koskelontie 23 E  
02920 Espoo  
Tel.: (+358) 207 890 600  
www.nilfisk.fi

### FRANCE

Nilfisk SAS  
26 Avenue de la Baltique  
Villebon sur Yvette  
91978 Courtabouef Cedex  
Tel.: (+33) 169 59 87 00  
www.nilfisk.fr

### GERMANY

Nilfisk GmbH  
Guido-Oberdorfer-Straße 2-10  
89287 Bellenberg  
Tel.: (+49) (0)7306/72-444  
www.nilfisk.de

### GREECE

Nilfisk A.E.  
Αναπαύσεως 29  
Κορωπί T.K. 194 00  
Tel.: (30) 210 9119 600  
www.nilfisk.gr

### HOLLAND

Nilfisk B.V.  
Versterkerstraat 5  
1322 AN Almere  
Tel.: (+31) 036 5460760  
www.nilfisk.nl

### HONG KONG

Nilfisk Ltd.  
2001 HK Worsted Mills  
Industrial Building  
31-39, Wo Tong Tsui St.  
Kwai Chung, N.T.  
Tel.: (+852) 2427 5951  
www.nilfisk.com

### HUNGARY

Nilfisk Kft.  
II. Rákóczi Ferenc út 10  
2310 Szigetszentmiklós-Lakihegy  
Tel.: (+36) 24 475 550  
www.nilfisk.hu

### INDIA

Nilfisk India Limited  
Pramukh Plaza, 'B' Wing, 4th floor, Unit  
No. 403  
Cardinal Gracious Road, Chakala  
Andheri (East) Mumbai 400 099  
Tel.: (+91) 22 6118 8188  
www.nilfisk.in

### IRELAND

Nilfisk  
1 Stokes Place  
St. Stephen's Green  
Dublin 2  
Tel.: (+35) 3 12 94 38 38  
www.nilfisk.ie

### ITALY

Nilfisk SpA  
Strada Comunale della Braglia, 18  
26862 Guardamiglio (LO)  
Tel.: (+39) (0) 377 414021  
www.nilfisk.it

### JAPAN

Nilfisk Inc.  
1-6-6 Kita-shinyokohama, Kouhoku-ku  
Yokohama, 223-0059  
Tel.: (+81) 45548 2571  
www.nilfisk.com

### MALAYSIA

Nilfisk Sdn Bhd  
Sd 33, Jalan KIP 10  
Taman Perindustrian KIP  
Sri Damansara  
52200 Kuala Lumpur  
Tel.: (60) 3603 627 43 120  
www.nilfisk.com

### MEXICO

Nilfisk de Mexico, S. de R.L. de C.V.  
Pirineos #515 Int.  
60-70 Microparque  
Industrial WSantiago  
76120 Queretaro  
Tel.: (+52) (442) 427 77 00  
www.nilfisk.com

### NEW ZEALAND

Nilfisk Limited  
Danish House  
6 Rockridge Avenue  
Penrose, Auckland 1061  
Tel.: (+64) 9526 3890  
www.nilfisk.com.au

### NORWAY

Nilfisk AS  
Bjørnerudveien 24  
1266 Oslo  
Tel.: (+47) 22 75 17 80  
www.nilfisk.no

### PERU

Nilfisk S.A.C.  
Calle Boulevard 162, Of. 703, Lima 33-  
Perú  
Lima  
Tel.: (511) 435-6840  
www.nilfisk.com

### POLAND

Nilfisk Sp. Z.O.O.  
Millenium Logistic Park  
ul. 3 Maja 8, Bud. B4  
05-800 Pruszków  
Tel.: (+48) 22 738 3750  
www.nilfisk.pl

### PORTUGAL

Nilfisk Lda.  
Sintra Business Park  
Zona Industrial Da Abrunheira  
Edifício 1, 1º A  
P2710-089 Sintra  
Tel.: (+351) 21 911 2670  
www.nilfisk.pt

### RUSSIA

Nilfisk LLC  
Vyatskaya str. 27, bld. 7/1st  
127015 Moscow  
Tel.: (+7) 495 783 9602  
www.nilfisk.ru

### SINGAPORE

Den-Sin  
22 Tuas Avenue 2  
639453 Singapore  
Tel.: (+65) 6268 1006  
www.densin.com

### SLOVAKIA

Nilfisk s.r.o.  
Bancíkovej 1/A  
SK-821 03 Bratislava  
Tel.: (+421) 910 222 928  
www.nilfisk.sk

### SOUTH AFRICA

WAP South Africa  
12 Newton Street  
Spartan 1630  
Tel.: (+27) 11 975 7060  
www.wap.com.za

### SOUTH KOREA

Nilfisk Korea  
3F Duksoo B/D, 317-15  
Sungsoo-Dong 2Ga  
Sungdong-Gu, Seoul  
Tel.: (+82) 2497 8636  
www.nilfisk.co.kr

### SPAIN

Nilfisk S.A.  
Torre d'Ara,  
Passeig del Rengle, 5 Plta. 10ª  
08302 Mataró  
Tel.: (34) 93 741 2400  
www.nilfisk.es

### SWEDEN

Nilfisk AB  
Taljegårdsgatan 4  
431 53 Möndal  
Tel.: (+46) 31 706 73 00  
www.nilfisk.se

### SWITZERLAND

Nilfisk AG  
Ringstrasse 19  
Kircheberg/Industri Stelz  
9500 Wil  
Tel.: (+41) 71 92 38 444  
www.nilfisk.ch

### TAIWAN

Nilfisk Ltd  
Taiwan Branch (H.K)  
No. 5, Wan Fang Road  
Taipei  
Tel.: (+88) 6227 00 22 68  
www.nilfisk.tw

### THAILAND

Nilfisk Co. Ltd.  
89 Soi Chokechai-Ruammitr  
Viphavadee-Rangsit Road  
Ladyao, Jatuchak, Bangkok 10900  
Tel.: (+66) 2275 5630  
www.nilfisk.co.th

### TURKEY

Nilfisk A.S.  
Serifali Mh. Bayraktar Bulv. Sehit Sk. No:7  
Ümraniye, 34775 Istanbul  
Tel.: +90 216 466 94 94  
www.nilfisk.com.tr

### UNITED ARAB EMIRATES

Nilfisk Middle East Branch  
SAIF-Zone  
P.O. Box 122298  
Sharjah  
Tel.: (+971) (0) 655-78813  
www.nilfisk.com

### UNITED KINGDOM

Nilfisk Ltd.  
Nilfisk House, Bowerbank Way  
Gilwilly Industrial Estate, Penrith  
Cumbria CA11 9BQ  
Tel.: (+44) (0) 1768 868995  
www.nilfisk.co.uk

### UNITED STATES

Nilfisk Inc.  
14600 21st Avenue North  
Plymouth, MN-55447  
Tel.: (+1) 800-989-2235  
www.nilfisk.com

### VIETNAM

Nilfisk Vietnam  
No. 51 Doc Ngu Str.  
P. Vinh Phúc, Q.Ba Dinh  
Hanoi  
Tel.: (+84) 761 5642  
www.nilfisk.com