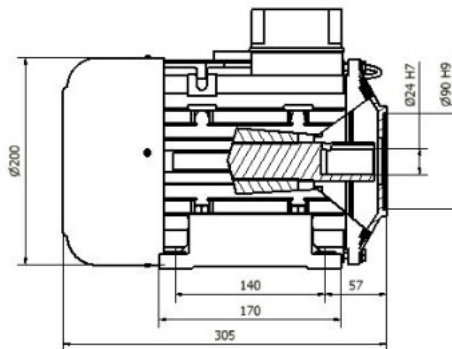
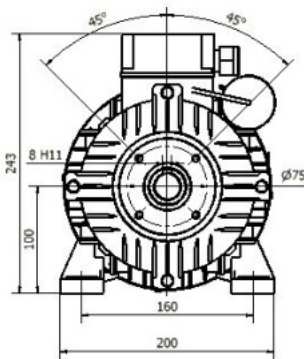


SCHEDA PRODOTTO

MOTORE ELETTRICO MONOFASE 3,0 KW

M41003/0IN2A2M0

DIMENSIONI



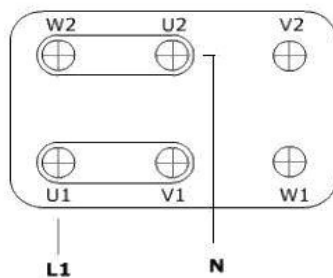
| | |
|---------------|-------------|
| Isolamento | : cl. F |
| Protezione IP | : 54 |
| Frame IEC | : 100 |
| Colore | : RAL9005 |
| Materiale | : Aluminium |

DATI

| | |
|--------------------------|--------------|
| Tipo | RNM 100c4 |
| Potenza Nominale | 3,0 Kw |
| Velocità | 1410 g/m |
| Alimentazione | 230V-50Hz |
| Rendimento | 69 % |
| Fattore di Potenza | Cosφ 0,98 |
| Corrente Nominale (230V) | 17,0 Amp |
| Corrente d'avviam. | (IS/IN) 2,7 |
| Coppia nominale | 19,5 Nm |
| Coppia di spunto | (Cs/Cn) 0,44 |
| Condensatore | 80 µF |
| Momento d'inezia | 0,0072 |
| Peso | 21,9 Kgs |



ROTAZIONE ORARIA



ROTAZIONE ANTIORARIA

