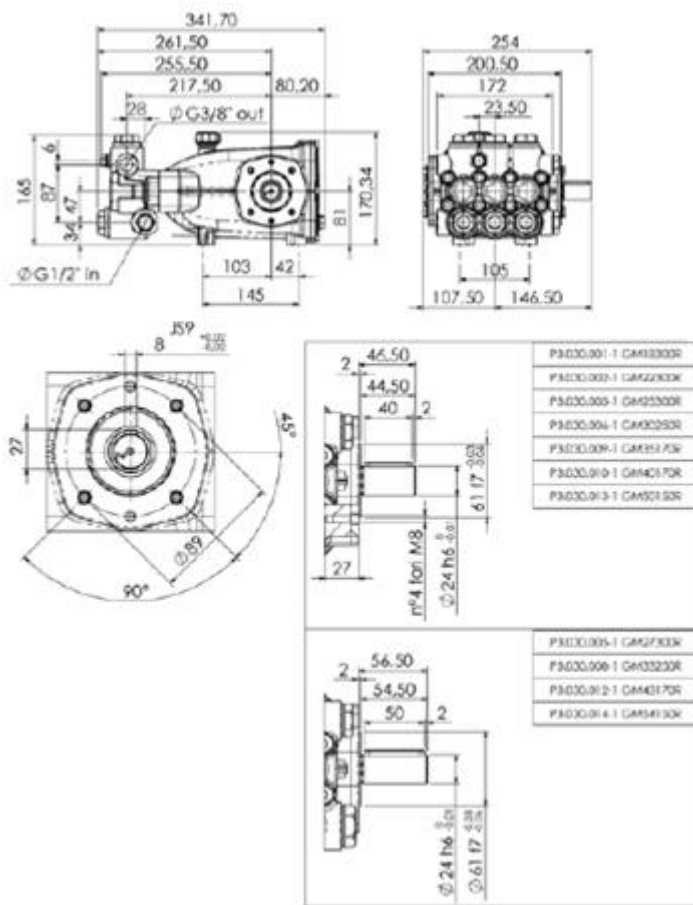


# ИНСТРУКЦИЯ ПО МОНТАЖУ И ЭКСПЛУАТАЦИИ

## Насосы Mazzoni серии TGM



<b>АРТИКУЛ</b>	<b>МОДЕЛЬ</b>	<b>ПОТОК, Л/МИН</b>	<b>ОБОРОТЫ ВАЛА, ОБ/МИН</b>	<b>ДАВЛЕНИЕ, БАР</b>	<b>ПОТРЕБЛЯЕМАЯ МОЩНОСТЬ, КВт</b>	<b>ВЕС НАСОСА, КГ</b>	<b>ДЛИНА И ДИАМЕТР ВАЛА, ДИАМЕТР ПЛУНЖЕРА, ММ</b>
P3.034.001 P3.034.015	TGM18300 R/L	18	1450	150	5,19	14	45 – 24 – 20
P3.034.002 P3.034.016	TGM22300 R/L	22	1450	150	6,35	14	45 – 24 – 20
P3.034.003 P3.034.017	TGM25300 R/L	25	1450	150	7,22	14	45 – 24 – 20
P3.034.005 P3.034.019	TGM27300 R/L	27	1450	150	7,79	14	55 – 24 – 20
P3.034.006 P3.034.020	TGM30250 R/L	30	1450	150	8,66	14	45 – 24 – 22
P3.034.008 P3.034.022	TGM33250 R/L	33	1450	150	9,52	14	55 – 24 – 22
P3.034.009 P3.034.023	TGM35170 R/L	35	1450	150	10,1	14	45 – 24 – 25
P3.034.010 P3.034.024	TGM40170 R/L	40	1450	150	11,54	14	45 – 24 – 25
P3.034.012 P3.034.026	TGM43170 R/L	43	1450	150	12,41	14	55 – 24 – 25
P3.034.013 P3.034.027	TGM50150 R/L	50	1450	150	14,43	14	45 – 24 – 28
P3.034.014 P3.034.028	TGM54150 R/L	54	1450	150	15,58	14	55 – 24 – 28
P3.034.034 P3.034.035	TGM63150 R/L	63	1450	150	18,18	14	55 – 24 – 28



## НАЗНАЧЕНИЕ

**Насосы MAZZONI** предназначены для перекачивания чистой, пресной или смешанной с небольшим количеством чистящих средств воды, температура которой не превышает 85°. В случае использования морской воды (обратный осмос), в пищевой, химической и фармацевтической промышленности следует использовать насосы MAZZONI со специальными уплотнениями или проточная часть которых изготовлена из нержавеющей стали AISI 316. Насосы высокого давления MAZZONI не предназначены для перекачивания потенциально опасных (взрывоопасных, токсичных и горючих) жидкостей.

При перекачивании агрессивных химических сред и в случае неполного понимания приведенных далее инструкций, просим связаться с нашей технической службой.

Основными параметрами для выбора насоса MAZZONI являются производительность, давление, скорость вращения и потребляемая мощность.

В случае соединения насоса с электродвигателем, следует выбрать двигатель, мощность которого превышала бы указанное в каталоге значение.

В случае соединения насоса с двигателем внутреннего сгорания, следует выбрать двигатель, мощность которого превышала бы указанное в каталоге значение не менее чем на 30%.

Потребляемая насосом мощность определяется по формуле:

$$(N) \text{ Мощность} = [(Q)\text{Производительность} \times (P)\text{Давление}] / 516$$

## ИНСТРУКЦИЯ ПО МОНТАЖУ И ЭКСПЛУАТАЦИИ

Для обеспечения правильной работы насоса давление жидкости на входе не должно превышать 8 бар и не должно быть меньше 0,2 бар. В случае подвода питательной жидкости из емкости допускается установка насоса на одном уровне с дном. Неправильное подвод питательной жидкости может привести к серьезному повреждению насоса.

**Внимание: неправильная установка насосного оборудования может привести к несчастным случаям и материальному ущербу!!!**

В связи с этим, чрезвычайно важно соблюдать все нижеперечисленные правила:

1. Запрещается использовать насос с характеристиками давления и скорости вращения вала, превышающими значения, указанные в производственной таблице для данной модели.

2. Для обеспечения нормальной смазки механической части насос следует установить в горизонтальном положении.
3. Входная магистраль должна обеспечивать подвод необходимого количества жидкости, соответствующего производительности насоса. Диаметр входной магистрали не должен быть меньше диаметра входа насоса. Необходимо обеспечить минимальное количество изгибов, тройников, сужений и т.д. Каждое соединение должно быть надлежащим образом закреплено для предотвращения утечек или попадания внутрь воздуха. Попадание воздуха во входную магистраль приводит к возникновению кавитации, которая увеличивает нагрузку на элементы насоса. Для обеспечения долгого срока службы следует избегать попадание песка и других твердых частиц, которые приводят к быстрому износу клапанов, плунжеров и уплотнений. Для предотвращения их попадания необходимо установить фильтр с размером ячейки не более 50 мкм.
4. Напорная магистраль должна выдерживать рабочее давление насоса.
5. Во избежание несчастных случаев и повреждения насоса, необходимо использовать предохранительный клапан для регулировки давления, предотвращающий возможность случайного превышения рабочего давления. Для контроля значения давления рекомендована установка манометра в напорную магистраль.
6. Насосы высокого давления MAZZONI могут соединяться с электродвигателями различными способами: клиноременная передача, прямое соединение или через эластичную муфту.
7. Прежде чем запускать насос проверьте уровень масла. Рекомендуем провести первую замену масла через 50 часов работы, а последующие замены — через каждые 500 часов. Для насосов MAZZONI следует использовать масло SAE 20/40W.
8. Не допускается работа насоса всухую! Это приведет к быстрому износу уплотнений и снятию гарантии.
9. По окончании эксплуатации, если вы использовали химические реагенты, дайте поработать насосу еще несколько минут с чистой водой. Не подвергайте насос воздействию слишком низких температур. Во избежание замерзания, используйте насос всухую в течение около 20 секунд для опорожнения труб.

**Предупреждение: в случае несоблюдения данных условий работы, гарантия считается аннулированной!!!**

#### **ГАРАНТИЯ**

Гарантия на продукцию MAZZONI составляет 12 месяцев с даты отгрузки с предприятия. Гарантия не распространяется на быстроизнашиваемые детали – клапана и уплотнения. Ремонт и замена бракованных изделий выполняются только квалифицированными специалистами с использованием только оригинальных запасных частей.