



RIDUTTORI PER MOTORI A SCOPPIO
GEARBOX FOR PETROL ENGINES

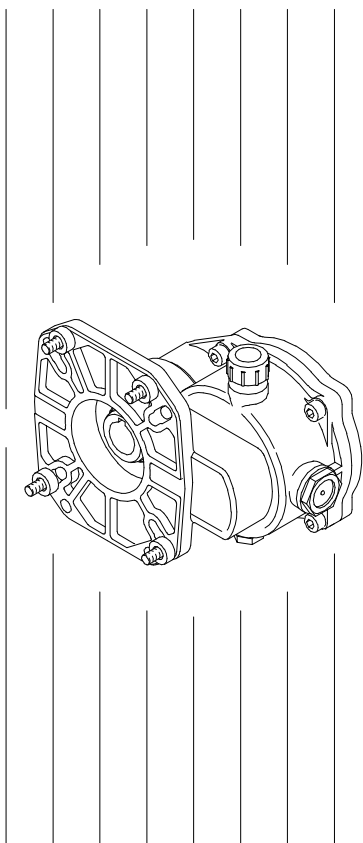
B10-B18
B18-D25



8 09

12.9809.00

13/02/07



- Di facile montaggio e di buona estetica, questo riduttore permette, in maniera rapida, l'accoppiamento diretto Pompa-Motore a scoppio, dando origine ad un gruppo compatto interamente supportato dal motore.
 - Gli ingranaggi a dentatura elicoidale, con lubrificazione indipendente a bagno d'olio, sono costruiti in acciaio di alta qualità induriti con trattamento di cementazione, per un funzionamento silenzioso e di lunga durata.
 - Flangia attacco motore universale, che permette l'applicazione delle varie marche e modelli di motori a scoppio in commercio.
-
- Easy to mount and of good design this gearbox allows a quick direct coupling Pump-Engine, making a compact unit fully supported by the engine.
 - The gears at helical toothing, with independent lubrication in oil bath, are made in premium quality steel hardened with cementation treatment for a noiseless running and extended life.
 - Universal flange for engine coupling to different makes and models of engines on the market.

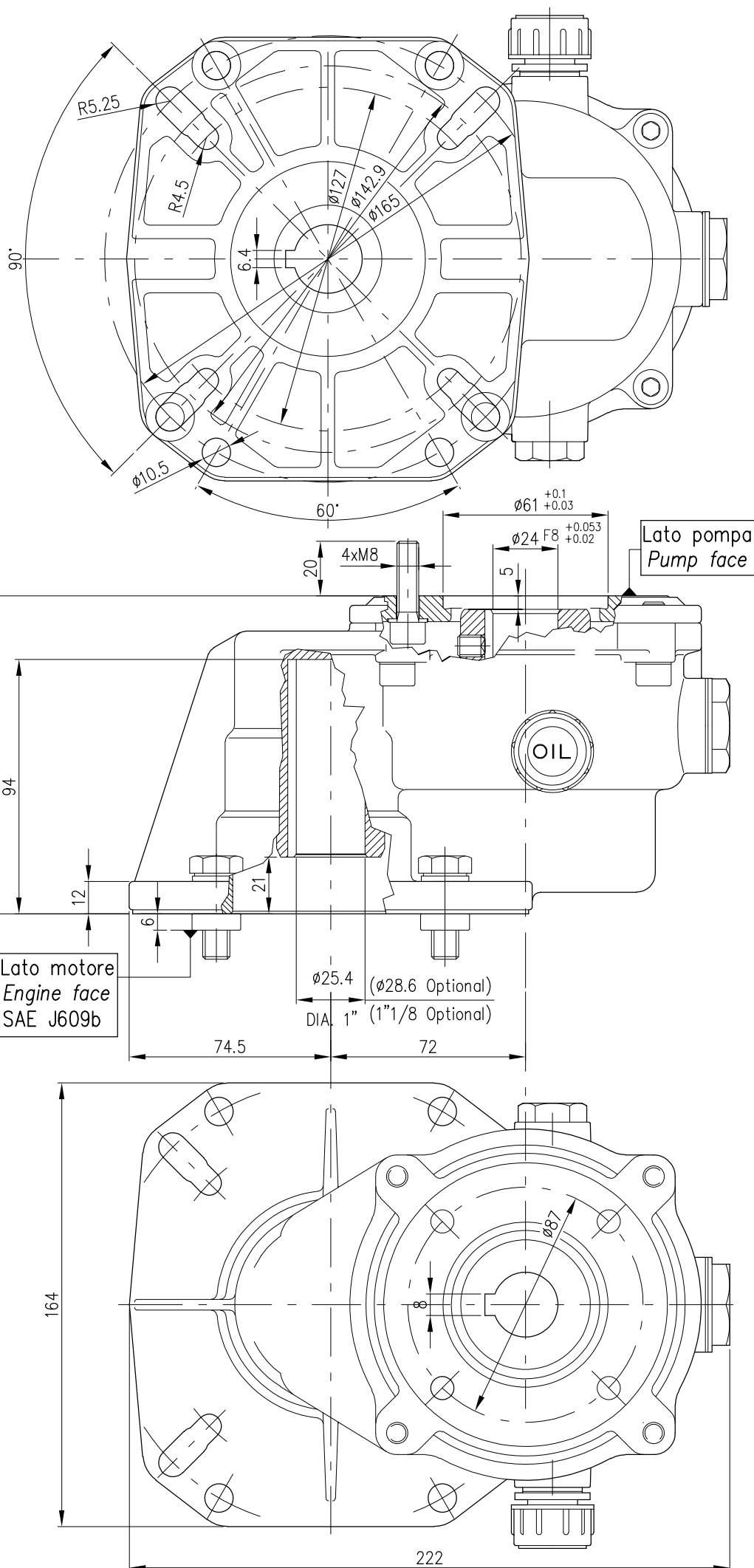
CARATTERISTICHE TECNICHE
SPECIFICATIONS

	B10	B18		B18-D25
	50.0100.00	50.0000.00	50.0040.00	50.0000.25
- DIAMETRO ALBERO MOTORE ENGINE SHAFT DIAMETER	25.4 (1")	25.4 (1")	28.6 (1"1/8)	25
- POTENZA MOTORE ENGINE HORSEPOWER	7÷10HP (5÷7Kw)	11÷18HP (8÷13Kw)	11÷18HP (8÷13Kw)	MAX.18HP (13Kw)
- MOTORI ENGINES	FLANGIA FLANGE SAE J609b			
- RAPPORTO DI RIDUZIONE GEAR RATIO	2.176 : 1 (3100/1425 RPM)			
- CAPACITA' OLIO GEARBOX OIL CAPACITY	0.35 l (10 oz.)			
- OLIO LUBRIFICAZIONE LUBRICATION OIL	SAE 90			
- PESO WEIGHT	3950 g (139.3 oz.)			
- POMPE PUMPS	ANNOVI & REVERBERI - BERTOLINI - COMET - INTERPUMP - LEUCO (HAWK) - UDOR			

RIDUTTORI
GEARBOX

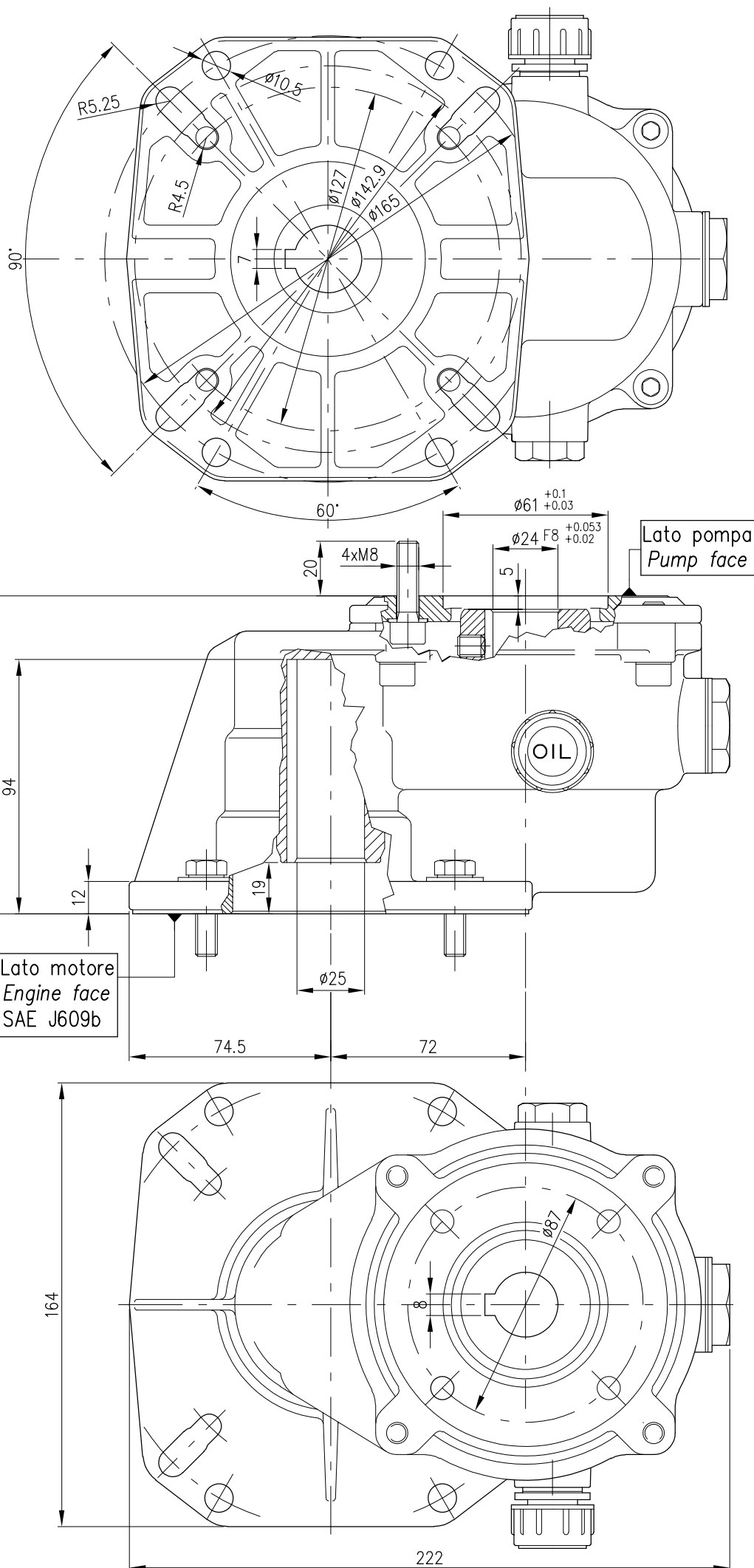
B10-B18

DIMENSIONI
d'ingombro
Overall
DIMENSIONS



RIDUTTORE
GEARBOX
B18-D25

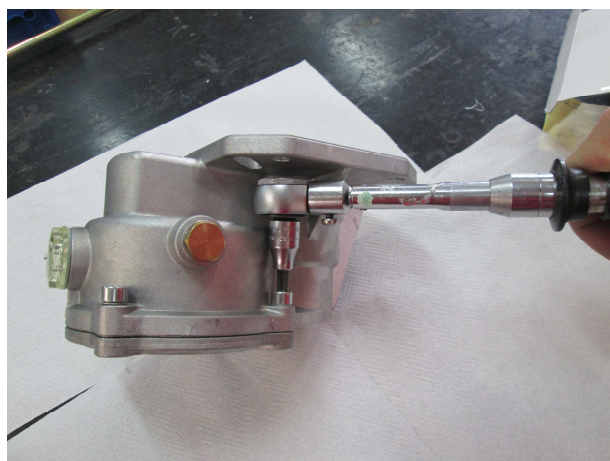
DIMENSIONI
d'ingombro
Overall
DIMENSIONS



ISTRUZIONI PER MONTAGGIO

MONTAGGIO RIDUTTORE SU POMPA:

- Con l'albero della Pompa in posizione verticale, smontare le quattro viti che fissano il Coperchio cuscinetto al Carter pompa, lasciandolo nella sua posizione.
- Dopo aver inserito nella sua sede l'anello OR 10.3210.56, fissare la Flangia 50.0002.44 utilizzando le viti 16.1958.31 con relative Rosette di tenuta, applicando sulla parte filettata Loctite 242 e serrando con coppia di 25 Nm MAX.
- Dopo aver controllato che la Chiavetta sia correttamente in sede, montare la Corona dentata 50.0003.65 sull'albero Pompa spingendola in appoggio sull'apposito spallamento e bloccandola in posizione con la Vite 16.2223.00 e serrando con coppia di 20 Nm MAX (**utilizzare LOCTITE 242**).
- Completare il montaggio del Carter (scatola riduttore premontata con Pignone, Cuscinetti e guarnizione olio) con la Spia livello 15.3734.00 ed il Tappo di scarico 60.0028.31 con relativa guarnizione.
- Inserire l'Anello OR 10.3211.11 sulla Flangia già fissata alla pompa, quindi procedere al montaggio del Carter sulla Flangia stessa utilizzando le Viti 16.1958.26 e relative Rosette elastiche, serrando con coppia di 25 Nm MAX. Utilizzare una chiave dinamometrica con inserto a brugola con punta sferica come evidenziato nella foto.
- È possibile a questo punto procedere al riempimento del Carter con Olio (tipo cambio-differenziale SAE 90), fino al raggiungimento del livello indicato al centro della Spia, chiudendo quindi con il Tappo con sfiato 15.3726.00. Nel caso che il gruppo Pompa- Riduttore non venga immediatamente accoppiato al motore e debba essere trasportato, per evitare possibili perdite di olio, utilizzare provvisoriamente il Tappo 15.3725.00 con relativa guarnizione, in dotazione a questo scopo.



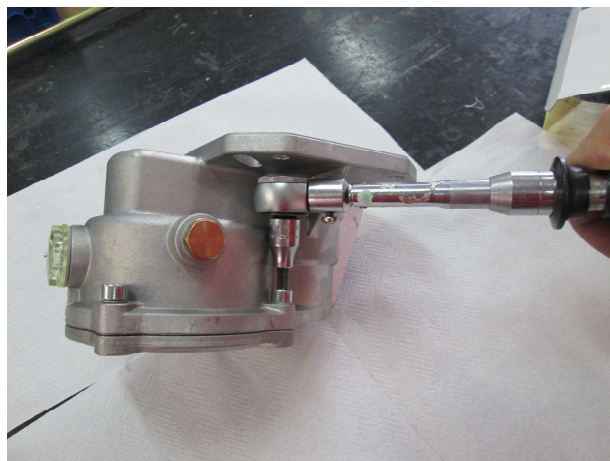
MONTAGGIO POMPA-RIDUTTORE SU MOTORE:

- Controllare che la Chiavetta dell'albero del Motore sia correttamente in sede, **quindi applicare sull'albero stesso un buon lubrificante anti grippante (tipo Loctite 8150), per facilitare l'eventuale smontaggio.**
- Procedere quindi all'accoppiamento del Riduttore al motore utilizzando, per il fissaggio, le apposite viti e rosette in dotazione.
- Coppie di serraggio in funzione delle viti utilizzate per il fissaggio.
Vite 16.2010.00 3/8" coppia 40 Nm MAX;
Vite 16.2009.00 5/16" coppia 25 Nm MAX;
Vite 16.2035.00 M10 coppia 40 Nm MAX;
Vite 16.1957.30 M8 coppia 25 Nm MAX,
In presenza di albero corto è opportuno bloccare la linguetta assialmente. Es.: vite + rondella, o spinatura della linguetta, ecc...

ASSEMBLY INSTRUCTIONS

ASSEMBLY OF THE GEARBOX ON PUMPS:

- Having the pump shaft on vertical position loosen the four bolts which keep the bearing cover to the pump housing leaving it in its position.
- After having set the O Ring 10.3210.56 in its seating, fix the flange 50.0002.44 with the bolts 16.1958.31 with the pertinent seal washers, setting on the threaded part LOCTITE 242 and fix it with 25 Nm (221 in.lbs.) MAX.
- Make sure that the key is correctly set on the keyway, assemble the toothed crown 50.0003.65 on the pump shaft pushing it on the suitable shoulder and clamp it with the screw 16.2223.00 with a torque of 20 Nm (177 in.lbs.) MAX (**use LOCTITE 242**).
- Complete the assembly of the body (preassembled gear box with pinion, bearings and oil seal) with the oil level pilot light 15.3734.00 and the discharge plug 60.0028.31 with pertinent gasket.
- Insert the O Ring 10.3211.11 on the flange already fixed to the pump, and proceed to the assembly of the body on that same flange using the bolts 16.1958.26 and pertinent elastic washers with a torque of 25 Nm (221 in.lbs.) MAX. To use a torque wrench with a hex key insert with a ball head as shown in the picture attached.
- At this stage it is possible to proceed to the filling of the housing with oil (type gear-differential SAE 90) up to the level shown at the center of the pilot light, locking it with the vented plug 15.3726.00. In case the unit gearbox-pump is not immediately coupled to the engine, and should it be transported, it is advised to use temporarily the plug 15.3725.00 and gasket, which are supplied for this utilization.

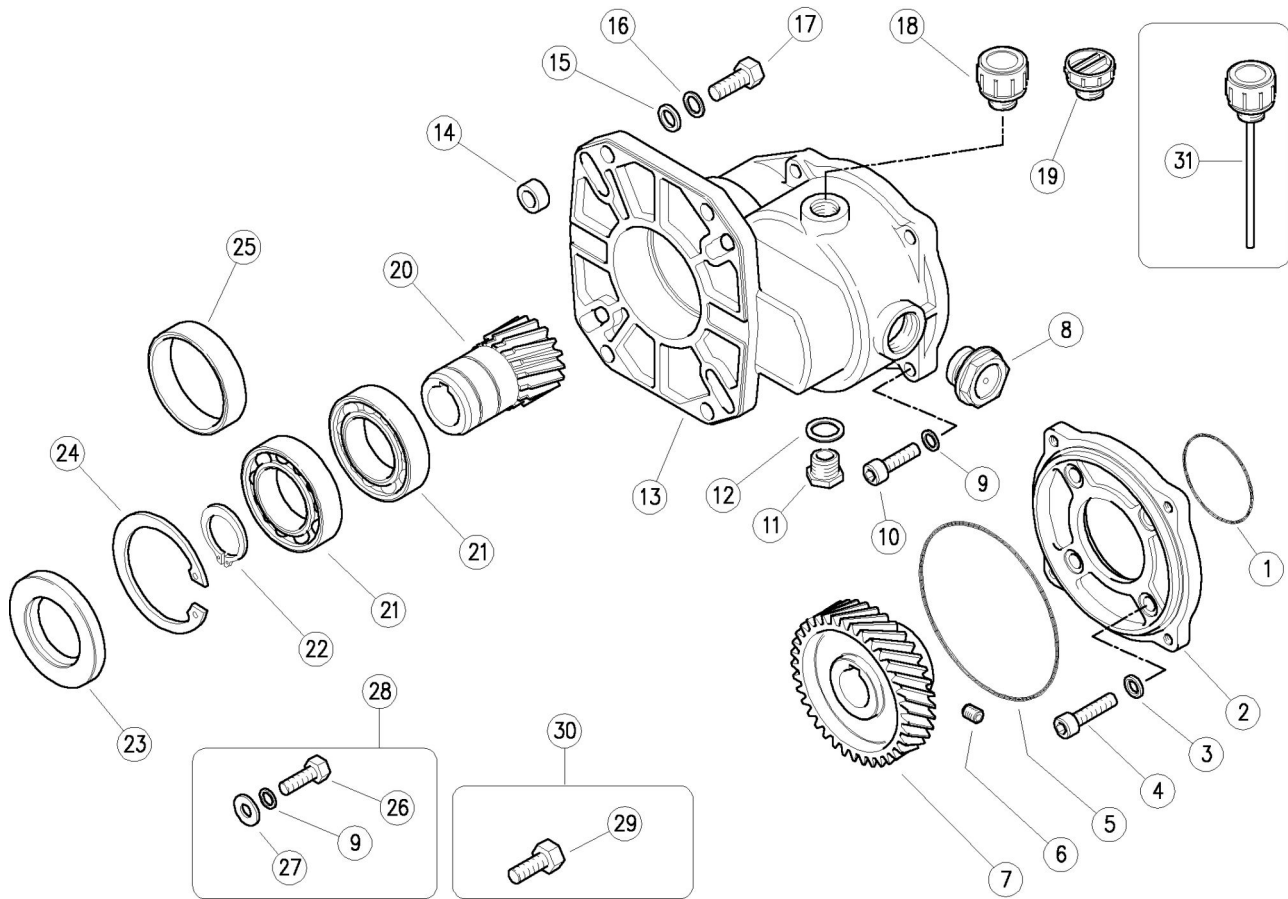


ASSEMBLY THE UNIT GEARBOX-PUMP ON ENGINE:

- Check that the key of the Engine shaft is correctly set on the keyway **then apply on the same shaft a good lubricating antiscruff (type LOCTITE 8150) to facilitate the possible disassembly.**
- Proceed to the coupling of the gearbox to the engine utilizing for the fixing the bolts and the washers supplied.
- Torque to apply on screws for assembly. MAX
Screw 16.2010.00 3/8" torque 40Nm (354in.lbs.);
Screw 16.2009.00 5/16" torque 25Nm (221in.lbs.);
Screw 16.2035.00 M10 torque 40Nm (354in.lbs.);
Screw 16.1957.30 M8 torque 40 Nm (221in.lbs.).
If the engine has a short shaft, lock the feather key axially. For instance: screw washer or set screw, etc...

50.0000.00 B18 Riduttore 11-18 HP r:2,176:1
 50.0000.25 B18 Riduttore 11-18 HP r:2,176:1
 50.0040.00 B18 Riduttore 11-18 HP r:2,176:1

50.0090.00 B18 Riduttore Ip.Evo2-Speck NP16 1'r:2,176
 50.0100.00 B10 Riduttore 7-10 HP r:2,176:1



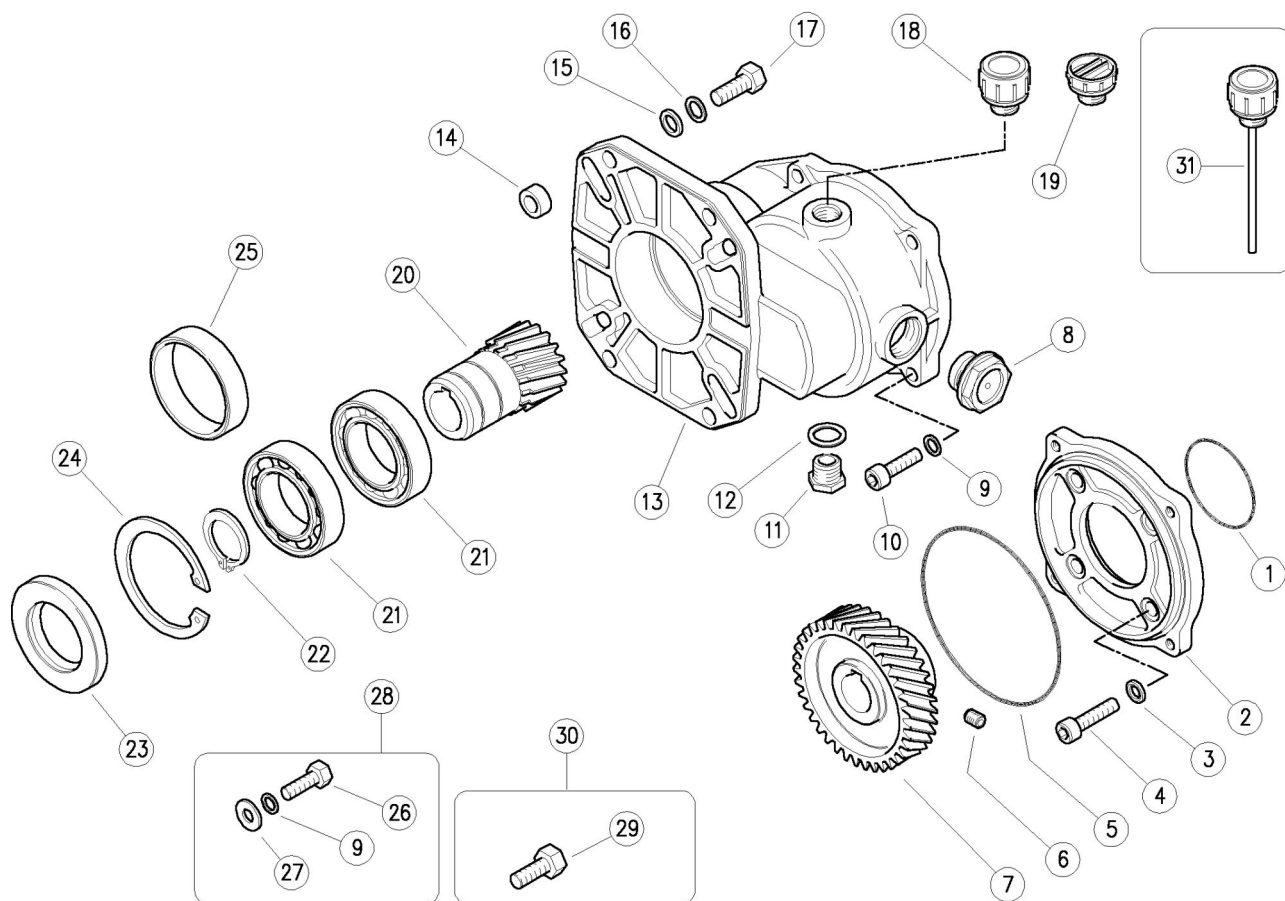
Pos.	Codice	Descrizione	Q.tà	K1	K2	K3	K4		Pos.	Codice	Descrizione	Q.tà	K1	K2	K3	K4	
1	10.3210.56	An.OR 2,62x56,82 mm	1					10	16	14.3653.00	Rosetta secur. 10,5x16x1 mm	4					10
1	10.3081.63	An.OR 1,78x63,22 mm (1)	1					10	17	16.2010.00	Vite DIN933 3/8"UNCx1"1/4 zinc.	4					4
2	50.0002.44	Flangia all. riduttore	1					1	18	15.3726.00	Tappo olio G3/8"+guarn.	1					5
2	50.0091.44	Flangia all. riduttore -Ip Evo 2 (1)	1					2	19	15.3725.00	Tappo G3/8" plast.	1					5
3	14.4098.00	Rosetta guarn. d.8 mm	4					5	20	50.0006.21	Pignone Z.17 d.1" (25,4mm) completo (2,3)	1					1
3	14.4096.00	Rosetta guarn. d.6 mm (1)	4					4	20	50.0007.21	Pignone z.17 d.1"1/8 (4)	1					1
4	16.1958.31	Vite DIN912 M8x30 mm zinc.	4					4	20	50.0012.21	Pignone Z.17 25mm completo (5)	1					1
4	16.1897.00	Vite Tcei M6x25mm Zb. (1)	4					10	21	11.4440.68	Cuscinetto 40x68x15 mm	2					2
5	10.3211.11	An.OR 2,62x113,92 mm	1					10	21	11.4440.68	Cuscinetto 40x68x15 mm (3)	1					2
6	16.2223.00	Grano DIN916 M8x10 mm	1					10	22	10.1040.00	An. elast. E 40	1					5
7	50.0003.65	Corona Z.37 d.24mm	1					1	23	10.2040.72	Anello tenuta 40x72x7 mm	1					3
8	15.3734.00	Tappo olio trasp. G3/4" +guarn.	1					5	24	10.1072.00	An. elast. I 72	1					5
9	14.3652.00	Rosetta secur. 8,4x13x0,8 mm	8					10	25	50.0101.61	An. distanziale 60x68x15 mm (3)	1					3
10	16.1958.26	Vite DIN912 M8x25 mm zinc.	4					4	26	16.2009.00	Vite DIN933 5/16"UNFx1" zinc.	4					4
11	60.0028.31	Tappo,ott. G 3/8,es.19	1					25	27	14.3572.00	Rosetta 8,4x21x1,5 mm	4					10
12	14.4042.00	Rosetta 16,7x22x1,5 mm allu.	1					25	28	50.0010.24	Kit fiss. 127mm viti 5/16"+rosette	1					1
13	50.0001.44	Carter all. riduttore	1					1	29	16.2035.00	Vite DIN933 M10x35 mm zinc. **	4					10
14	50.0008.31	An. distanziale 10,3x18x6 mm ott.	4					4	30	50.0011.24	Kit fiss. 165mm viti M10 **	1					1
15	14.3798.00	Rosetta 10,5x17x2 mm	4					10	31	15.3728.00	Tappo olio +asta **	1					3

** Su richiesta

(1) 50.0090.00 (2) 50.0000.00 (3) 50.0100.00 (4) 50.0040.00 (5) 50.0000.25

50.0000.00 B18 Gear box 11-18 HP r.2,176:1
 50.0000.25 B18 Gear box 11-18 HP r.2,176:1
 50.0040.00 B18 Gear box 11-18 HP r.2,176:1

50.0090.00 B18 Direct drive gearbox Ip.Evo2
 50.0100.00 B10 Gear box 7-10 HP r.2,176:1

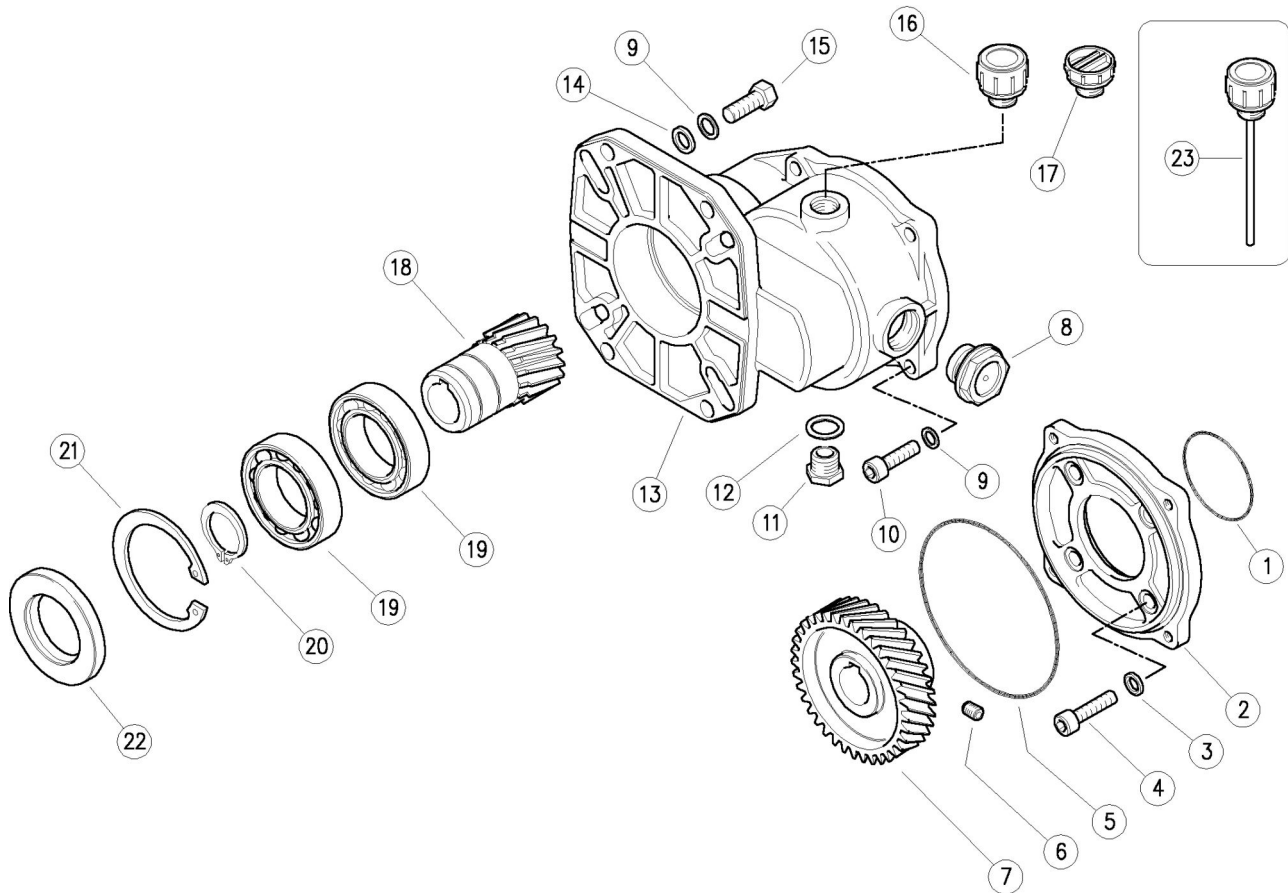


Pos.	P/N	Description	Q.ty	K1	K2	K3	K4		Pos.	P/N	Description	Q.ty	K1	K2	K3	K4	
1	10.3210.56	O-ring, 2,62x56,82 mm	1					10	16	14.3653.00	Safet. washer, 10,5x16x1 mm	4					10
1	10.3081.63	O-ring, 1,78x63,22 mm (1)	1					10	17	16.2010.00	Screw, DIN933 3/8"UNCx1"1/4 z.pl.	4					4
2	50.0002.44	Gearbox flange, alum.	1					1	18	15.3726.00	Oil plug 3/8" Bsp+seal	1					5
2	50.0091.44	Gearbox flange, Ip Evo 2-Speck NP10-16 (1)	1					2	19	15.3725.00	Plug, 3/8" Bsp plast.	1					5
3	14.4098.00	Sealing washer, d.8 mm	4					5	20	50.0006.21	Pinion, Z.17 d.1" (25,4mm) complete (2,3)	1					1
3	14.4096.00	Sealing washer, d.6 mm (1)	4					4	20	50.0007.21	Pinion, Z.17 d.1"1/8 (28,6mm) complete (4)	1					1
4	16.1958.31	Screw, DIN912 M8x30 mm z.pl.	4					4	20	50.0012.21	Pinion, Z.17 25mm complete (5)	1					1
4	16.1897.00	Screw DIN 912, M6 x 25 mm z.pl. (1)	4					10	21	11.4440.68	Ball-bearing, 40x68x15 mm	2					2
5	10.3211.11	O-ring, 2,62x113,92 mm	1					10	21	11.4440.68	Ball-bearing, 40x68x15 mm (3)	1					2
6	16.2223.00	Set screw, DIN916 M8x10 mm	1					10	22	10.1040.00	Snap ring, E 40	1					5
7	50.0003.65	Ring gear, Z.37 d.24mm	1					1	23	10.2040.72	Seal ring, 40x72x7 mm	1					3
8	15.3734.00	See-through oil plug 3/4" Bsp+seal	1					5	24	10.1072.00	Snap ring, I 72	1					5
9	14.3652.00	Safet. washer, 8,4x13x0,8 mm	8					10	25	50.0101.61	Spacer ring, 60x68x15 mm (3)	1					3
10	16.1958.26	Screw, DIN912 M8x25 mm z.pl.	4					4	26	16.2009.00	Screw, DIN933 5/16"UNFx1" z.pl.	4					4
11	60.0028.31	Plug,brass 3/8 Bsp,hex.19	1					25	27	14.3572.00	Washer, 8,4x21x1,5 mm	4					10
12	14.4042.00	Washer, 16,7x22x1,5 mm alu.	1					25	28	50.0010.24	Lock-Kit, 127mm,5/16"screws+washers	1					1
13	50.0001.44	Gearbox case, alum.	1					1	29	16.2035.00	Screw, DIN933 M10x35 mm z.pl. **	4					10
14	50.0008.31	Spacer ring, 10,3x18x6 mm brass	4					4	30	50.0011.24	Lock-Kit, 165mm, M10 screws **	1					1
15	14.3798.00	Washer, 10,5x17x2 mm	4					10	31	15.3728.00	Oil plug +dipstick **	1					3

** On request

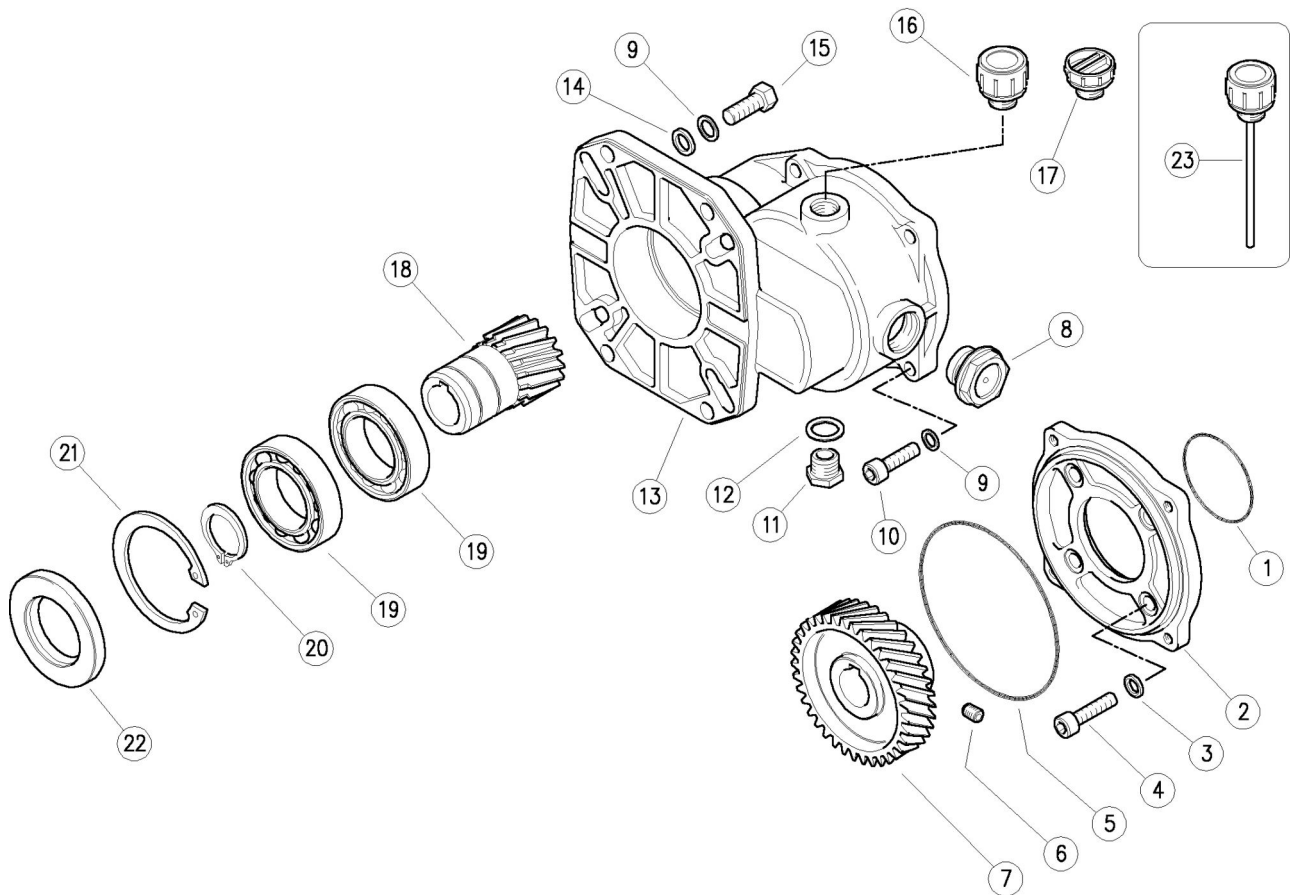
(1) 50.0090.00 (2) 50.0000.00 (3) 50.0100.00 (4) 50.0040.00 (5) 50.0000.25

50.0000.25 B18 Riduttore 11-18 HP r:2,176:1



Pos.	Codice	Descrizione	Q.tà	K1	K2	K3	K4		Pos.	Codice	Descrizione	Q.tà	K1	K2	K3	K4	
1	10.3210.56	An.OR 2,62x56,82 mm	1					10	13	50.0001.44	Carter all. riduttore	1					1
2	50.0002.44	Flangia all. riduttore	1					1	14	14.3572.00	Rosetta 8,4x21x1,5 mm	4					10
3	14.4098.00	Rosetta guarn. d.8 mm	4					5	15	16.1957.30	Vite DIN933 M8x30 mm zinc.	4					4
4	16.1958.31	Vite DIN912 M8x30 mm zinc.	4					4	16	15.3726.00	Tappo olio G3/8"+guarn.	1					5
5	10.3211.11	An.OR 2,62x113,92 mm	1					10	17	15.3725.00	Tappo G3/8" plast.	1					5
6	16.2223.00	Grano DIN916 M8x10 mm	1					10	18	50.0012.21	Pignone Z.17 25mm completo	1					1
7	50.0003.65	Corona Z.37 d.24mm	1					1	19	11.4440.68	Cuscinetto 40x68x15 mm	2					2
8	15.3734.00	Tappo olio trasp. G3/4" +guarn.	1					5	20	10.1040.00	An. elast. E 40	1					5
9	14.3652.00	Rosetta secur. 8,4x13x0,8 mm	8					10	21	10.1072.00	An. elast. I 72	1					5
10	16.1958.26	Vite DIN912 M8x25 mm zinc.	4					4	22	10.2040.72	Anello tenuta 40x72x7 mm	1					3
11	60.0028.31	Tappo,ott. G 3/8,es.19	1					25	23	15.3728.00	Tappo olio +asta	1					3
12	14.4042.00	Rosetta 16,7x22x1,5 mm allu.	1					25									

50.0000.25 B18 Gear box 11-18 HP r.2,176:1



Pos.	P/N	Description	Q.ty	K1	K2	K3	K4		Pos.	P/N	Description	Q.ty	K1	K2	K3	K4	
1	10.3210.56	O-ring, 2,62x56,82 mm	1					10	13	50.0001.44	Gearbox case, alum.	1					1
2	50.0002.44	Gearbox flange, alum.	1					1	14	14.3572.00	Washer, 8,4x21x1,5 mm	4					10
3	14.4098.00	Sealing washer, d.8 mm	4					5	15	16.1957.30	Screw, DIN933 M8x30 mm z.pl.	4					4
4	16.1958.31	Screw, DIN912 M8x30 mm z.pl.	4					4	16	15.3726.00	Oil plug 3/8" Bsp+seal	1					5
5	10.3211.11	O-ring, 2,62x113,92 mm	1					10	17	15.3725.00	Plug, 3/8" Bsp plast.	1					5
6	16.2223.00	Set screw, DIN916 M8x10 mm	1					10	18	50.0012.21	Pinion, Z.17 25mm complete	1					1
7	50.0003.65	Ring gear, Z.37 d.24mm	1					1	19	11.4440.68	Ball-bearing, 40x68x15 mm	2					2
8	15.3734.00	See-through oil plug 3/4" Bsp+seal	1					5	20	10.1040.00	Snap ring, E 40	1					5
9	14.3652.00	Safet. washer, 8,4x13x0,8 mm	8					10	21	10.1072.00	Snap ring, I 72	1					5
10	16.1958.26	Screw, DIN912 M8x25 mm z.pl.	4					4	22	10.2040.72	Seal ring, 40x72x7 mm	1					3
11	60.0028.31	Plug,brass 3/8 Bsp,hex.19	1					25	23	15.3728.00	Oil plug +dipstick	1					3
12	14.4042.00	Washer, 16,7x22x1,5 mm alu.	1					25									



P.A. S.p.A.

Via Milano, 13
42048 Rubiera, Reggio Emilia - Italy

Tel +39.0522.623611
Fax +39.0522.629600

info@pa-etl.it

www.pa-etl.it



COMPANY WITH QUALITY MANAGEMENT
SYSTEM CERTIFIED BY DNV
= ISO 9001 =