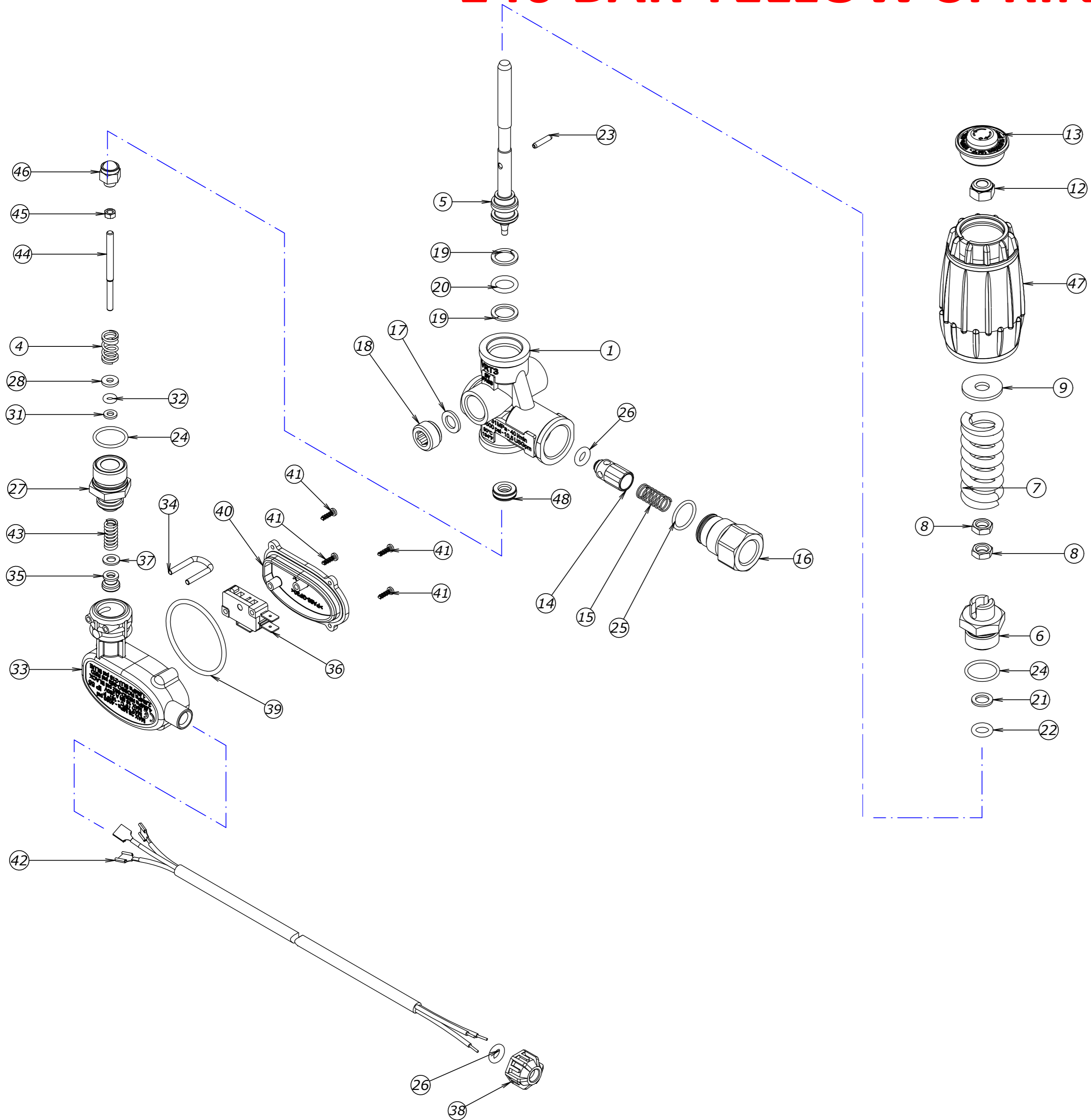



140 BAR YELLOW SPRING

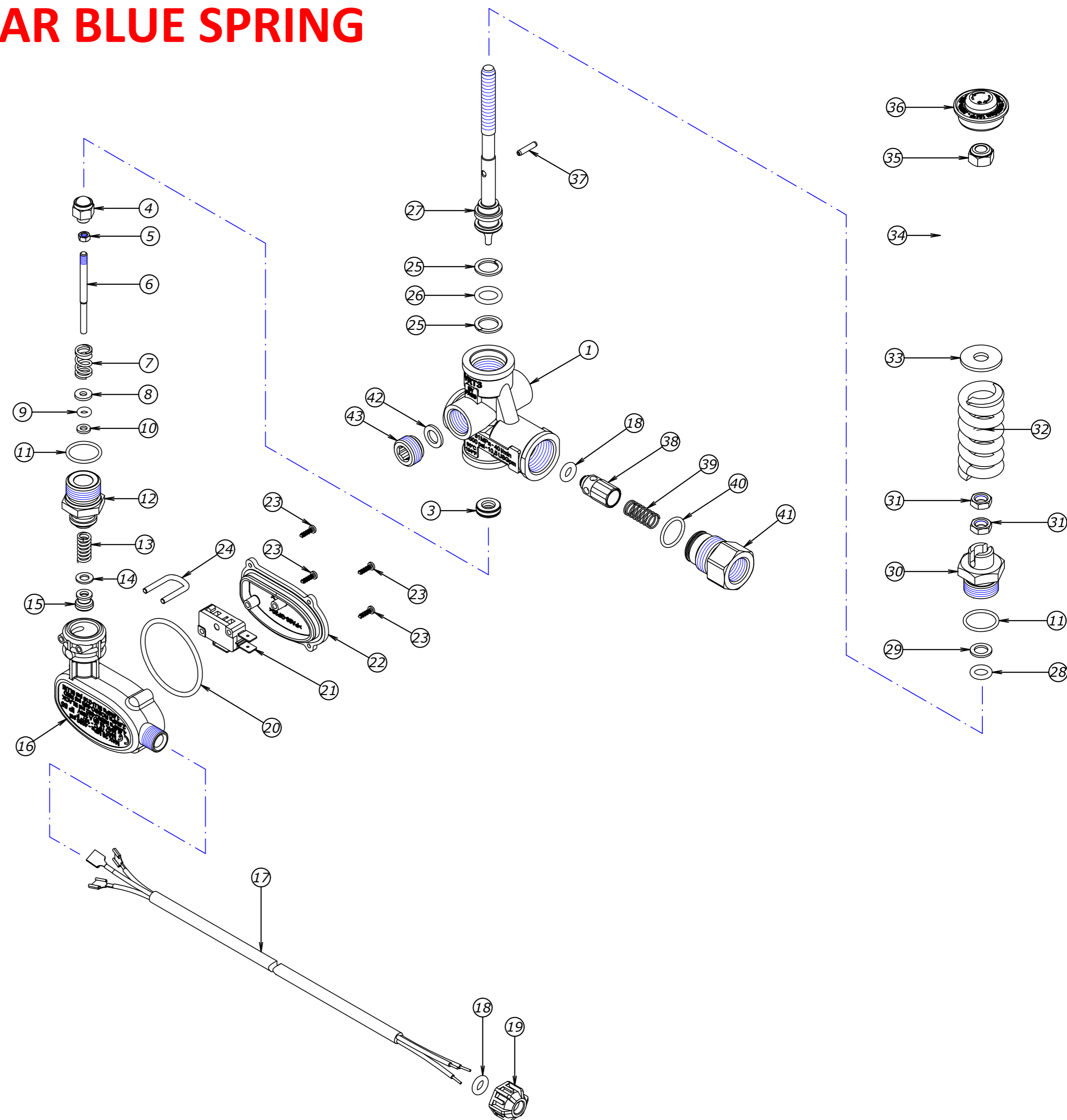


Num.	Codice	Descrizione Completa	Quant.	Kit1
1	0109712650	CORPO VRT3 G 3/8 F MV 0316 01B	1	
4	0107720820	MOLLA SFERA MV 0316 28	1	
5	0104720230	STELO VRT3 MV 0316 04	1	
6	0115712250	RAC.GUIDA STELO VRT3 MV 0316 06	1	
7	0107770060	MOLLA 5,0X20,3X56 16 MPA MV 0316 17	1	
8	030200	DADO VRT-VHP M 8 x 4 OTT.	2	
9	150204	RONDELLA D. 8,5x24,0x2,0 Z.B.	1	
12	030101	DADO AUTOBLOC.BASSO M8x8 Z.B.	1	
13	0128740070	COPERCHIO MAN.16MPA - GIALLO	1	
14	0157710040	OTTURATORE VRT3 MV 0316 07	1	
15	0107720800	MOLLA OTTURATORE VRT3 MV 0316 08A	1	
16	0115712260	RACCORDO RITEGNO G3/8 F	1	
17	060200	RONDELLA 8,3X14,0X1,5 RAME	1	
18	170101	TAPPO E.I. G3/8 CILINDRICO OTTONE	1	
19	000125	A.A.11,50x15,9x1,20 TBT 000125B	2	X
20	0110750910	GUOR 2.62X10.78 3043 NBR 70 NERO	1	X
21	0122790030	A.A.8X12,6X1,2 MV 0316 05	1	X
22	0110750170	GUOR 2.62X7.6 3030 NBR 70 NERO	1	X
23	0118720120	SPINA ELASTICA UNI ISO 28748 - 3X14	1	
24	0110751311	GUOR 1.78X17.17 2068 NBR 90 NERO	2	X
25	0110751321	GUOR 1.78X15.6 2062 NBR 90 NERO	1	X
26	060109	GUOR 3.0X6.0 NBR 90 NERO	2	X
27	0115712370	RACCORDO ATT.PRESS. PS6 MV 0316 24	1	
28	150111	RONDELLA VR+P.D.4x10x1,5 OT. (B)	1	
31	000100	A.A. 4,00x 7,90x1,20 TB (A)	1	X
32	G00001194	GUOR 2.4X3.6 VITON NERO	1	X
33	S02300023	SCOCCA PRESSOSTATO PS6 II V NERA	1	
34	050204	FORCELLA PRESSOSTATI	1	
35	G00000065	GUARNIZIONE PRESSOST. PS6 II VERS.	1	X
36	080303	MICROINTERRUTTORE PS6	1	
37	R00301001	RONDELLA 5.3 x 10 x 1 UNI 6592 INOX	1	
38	060032	GHIERA PRESSOSTATO PS - NERA	1	
39	0110750390	GUOR 2.62X44.12 3175 NBR 70 NERO	1	X
40	0128740100	COPERCHIO PS6	1	
41	0116990000	VITE HILO TC PH 2,5X9 PUNTA TRONC	4	
42	0170700130	CAVO 1200MM 3X1 NERO	1	
43	M00201076	MOLLA PS2 INOX 15BAR 1,3X6,7X17,7	1	
44	0104720260	ASTA DI COMANDO PS6 MV 0316 27	1	X
45	030208	DADO VRM/PRESS. M4 x 3 OTT. (A)	1	X
46	0157000010	OTTURATORE 11/32"VRT/PS6 MV 0316 31	1	X
47	400305	MANOPOLA VRT2-VHP ROHS	1	
48	4079500000	SEDE VRT3 Ø7 CONIATA CON OR NBR 90	1	X

KIT 1 - KIT. RIC. VRT3+PS6 -16/25 MPA - Cod. 4079900076


DENOMINAZIONE - TITLE VRT3 G3/8F 16MPA + MAN. + PS6		CODICE CLIENTE - CUSTOMER PART NO.	
VIETATO RIPRODURRE O DIVULGARE IN TOTO O IN PARTE IL PRESENTE DISEGNO SENZA AUTORIZZAZIONE SCRITTA DELLA TECOMECC S.r.l. IT IS FORBIDDEN TO PARTIALLY OR TOTALLY COPY, USE OR DISCLOSE THIS MATERIAL WITHOUT PRIOR WRITTEN CONSENT FROM TECOMECC S.r.l.			
		CODICE - PART NO.	REV.
		0215010550	5

220 BAR BLUE SPRING



Num.	Codice	Descrizione Completa	Quant.	Kit1
1	0109712650	CORPO VRT3 G 3/8 F MV 0316 01B	1	
3	4079500000	SEDE VRT3 Ø7 CONIATA CON OR NBR 90	1	X
4	0157000010	OTTURATORE 11/32"VRT/PS6 MV 0316 31	1	X
5	030208	DADO VRM/PRESS. M4 x 3 OTT. (A)	1	X
6	0104720260	ASTA DI COMANDO PS6 MV 0316 27	1	X
7	0107720820	MOLLA SFERA MV 0316 28	1	
8	150111	RONDELLA VR+P.D.4x10x1,5 OT. (B)	1	
9	G00001194	GUOR 2.4X3.6 VITON NERO	1	X
10	000100	AA. 4,00x 7,90x1,20 TB (A)	1	X
11	0110751311	GUOR 1.78X17.17 2068 NBR 90 NERO	2	X
12	0115712370	RACCORDO ATT.PRESS. PS6 MV 0316 24	1	
13	M00201076	MOLLA PS2 INOX 15BAR 1,3X6,7X17,7	1	
14	R00301001	RONDELLA 5.3 x 10 x 1 UNI 6592 INOX	1	
15	G00000065	GUARNIZIONE PRESSOST. PS6 II VERS.	1	X
16	S02300023	SCOCCA PRESSOSTATO PS6 II V NERA	1	
17	0170700130	CAVO 1200MM 3X1 NERO	1	
18	060109	GUOR 3.0X6.0 NBR 90 NERO	2	X
19	060032	GHIERA PRESSOSTATO PS - NERA	1	
20	0110750390	GUOR 2.62X44.12 3175 NBR 70 NERO	1	X
21	080303	MICROINTERRUTTORE PS6	1	
22	0128740100	COPERCHIO PS6	1	
23	0116990000	VITE HILO TC PH 2,5X9 PUNTA TRONC	4	
24	050204	FORCELLA PRESSOSTATI	1	
25	000125	AA.11,50x15,9x1,20 TBT 000125B	2	X
26	0110750910	GUOR 2.62X10.78 3043 NBR 70 NERO	1	X
27	0104720230	STELO VRT3 MV 0316 04	1	
28	0110750170	GUOR 2.62X7.6 3030 NBR 70 NERO	1	X
29	0122790030	AA.8X12,6X1,2 MV 0316 05	1	X
30	0115712250	RAC.GUIDA STELO VRT3 MV 0316 06	1	
31	030200	DADO VRT-VHP M 8 x 4 OTT.	2	
32	0107770070	MOLLA 5,7X20,7X56 25MPA BLU	1	
33	150204	RONDELLA D. 8,5x24,0x2,0 Z.B.	1	
34	400305	MANOPOLA VRT2-VHP ROHS	1	
35	030101	DADO AUTOBLOC.BASSO M8x8 Z.B.	1	
36	0128740080	COPERCHIO MAN.25MPA - BLU	1	
37	0118720120	SPINA ELASTICA UNI ISO 28748 - 3X14	1	
38	0157710040	OTTURATORE VRT3 MV 0316 07	1	
39	0107720800	MOLLA OTTURATORE VRT3 MV 0316 08A	1	
40	0110751321	GUOR 1.78X15.6 2062 NBR 90 NERO	1	X
41	0115712260	RACCORDO RITEGNO G3/8 F	1	
42	060200	RONDELLA 8,3X14,0X1,5 RAME	1	
43	170101	TAPPO E.I. G3/8 CILINDRICO OTTONE	1	

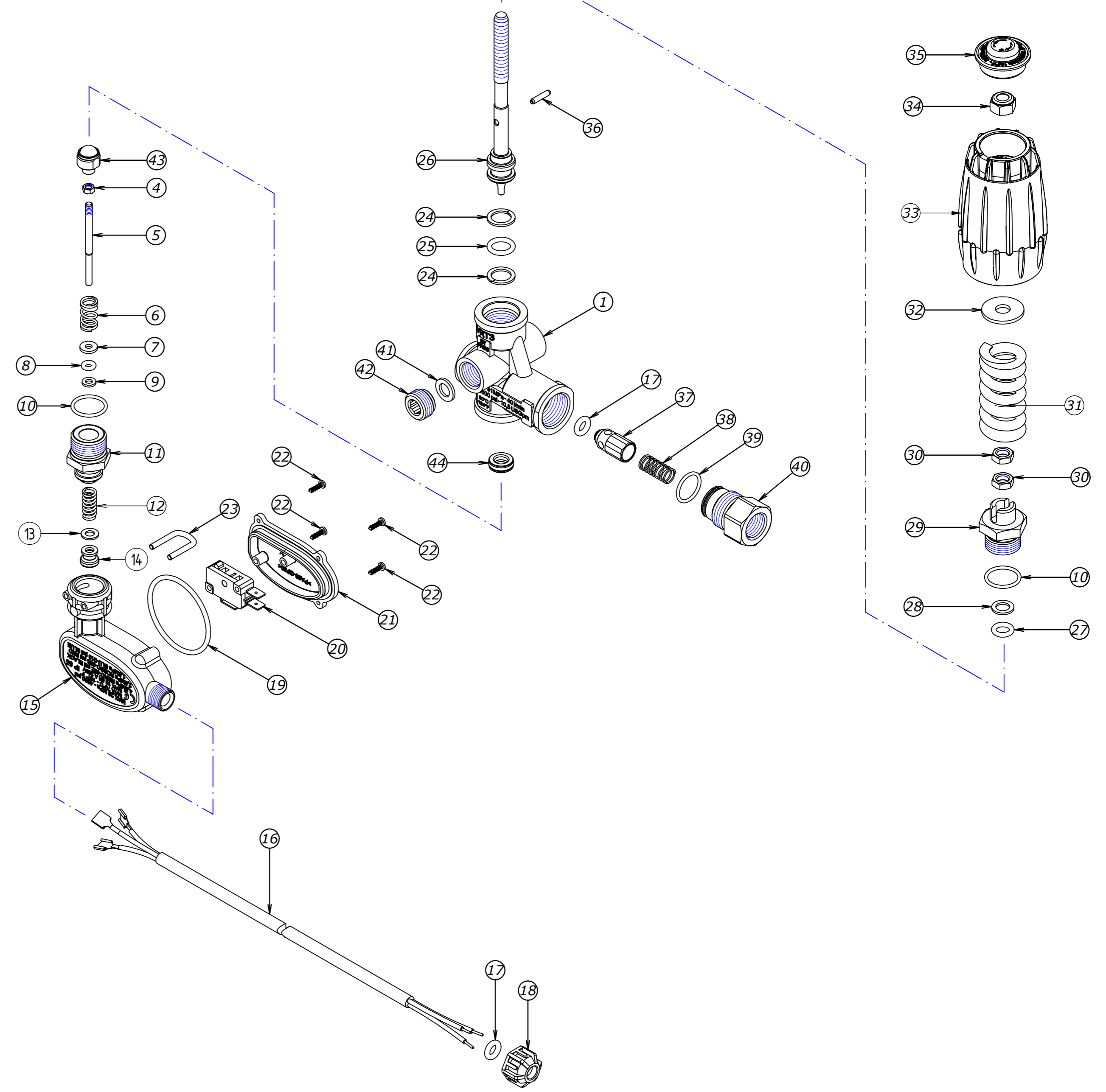
KIT 1 - KIT.RICAMBI II V VRT3+PS6 16/25 MPA - Cod. 4079900076


DENOMINAZIONE - TITLE VRT3 G3/8F 25 MPA + MAN. + PS6		CODICE CLIENTE - CUSTOMER PART NO.	
VIETATO RIPRODURRE O DIVULGARE IN TOTO O IN PARTE IL PRESENTE DISEGNO SENZA AUTORIZZAZIONE SCRITTA DELLA TECOMECC S.p.A. IT IS FORBIDDEN TO PARTIALLY OR TOTALLY COPY, USE OR DISCLOSE THIS MATERIAL WITHOUT PRIOR WRITTEN CONSENT FROM TECOMECC S.p.A.			
		CODICE - PART NO.	REV.
		0215010560	5

42124 - REGGIO EMILIA - ITALY

280 BAR BLACK SPRING

Num.	Codice	Descrizione Completa	Quant.	Kit1
1	0109712650	CORPO VRT3 G 3/8 F MV 0316 01B	1	
4	030208	DADO VRM/PRESS. M4 x 3 OTT. (A)	1	X
5	0104720260	ASTA DI COMANDO PS6 MV 0316 27	1	
6	0107720820	MOLLA SFERA MV 0316 28	1	
7	150111	RONDELLA VR+P.D.4x10x1,5 OT. (B)	1	
8	G00001194	GUOR 2.4X3.6 VITON NERO	1	X
9	000100	AA. 4,00x 7,90x1,20 TB (A)	1	X
10	0110751311	GUOR 1.78X17.17 2068 NBR 90 NERO	2	X
11	0115712370	RACCORDO ATT.PRESS. PS6 MV 0316 24	1	
12	M00201076	MOLLA PS2 INOX 15BAR 13X6,7X17,7	1	
13	R00301001	RONDELLA 5.3 x 10 x 1 UNI 6592 INOX	1	
14	G00000065	GUARNIZIONE PRESSOST. PS6 II VERS.	1	X
15	S02300023	SCOCCA PRESSOSTATO PS6 II V NERA	1	
16	0170700130	CAVO 1200MM 3X1 NERO	1	
17	060109	GUOR 3.0X6.0 NBR 90 NERO	2	X
18	060032	GHIERA PRESSOSTATO PS - NERA	1	
19	0110750390	GUOR 2.62X4.12 3175 NBR 70 NERO	1	X
20	080303	MICROINTERRUTTORE PS6	1	
21	0128740100	COPERCHIO PS6	1	
22	0116990000	VITE HILO TC PH 2,5X9 PUNTA TRONC	4	
23	050204	FORCELLA PRESSOSTATI	1	
24	000125	AA.11,50x15,9x1,20 TBT 000125B	2	X
25	0110750910	GUOR 2.62X10.78 3043 NBR 70 NERO	1	X
26	0104720230	STELO VRT3 MV 0316 04	1	
27	0110750170	GUOR 2.62X7.6 3030 NBR 70 NERO	1	X
28	0122790030	AA.8X12,6X1,2 MV 0316 05	1	X
29	0115712250	RAC.GUIDA STELO VRT3 MV 0316 06	1	
30	030200	DADO VRT-VHP M 8 x 4 OTT.	2	
31	0107770080	MOLLA 5,7X20,7X56 31MPA NERA	1	
32	150204	RONDELLA D. 8,5x24,0x2,0 Z.B.	1	
33	400305	MANOPOLA VRT2-VHP ROHS	1	
34	030101	DADO AUTOBLOC.BASSO M8x8 Z.B.	1	
35	0128740090	COPERCHIO MAN.31MPA GRIGIO	1	
36	0118720120	SPINA ELASTICA UNI ISO 28748 - 3X14	1	
37	0157710040	OTTURATORE VRT3 MV 0316 07	1	
38	0107720800	MOLLA OTTURATORE VRT3 MV 0316 08A	1	
39	0110751321	GUOR 1.78X15.6 2062 NBR 90 NERO	1	X
40	0115712260	RACCORDO RITEGNO G3/8 F	1	
41	060200	RONDELLA 8,3X14,0X1,5 RAME	1	
42	170101	TAPPO E.I. G3/8 CILINDRICO OTTONE	1	
43	4139500002	OTTURATORE 13/32" VTR3 + PS6	1	X
44	4079500001	SEDE VRT3 Ø8 CONIATA CON OR NBR 90	1	



DENOMINAZIONE - TITLE VRT3 G3/8F 31 MPA + MANOP. + PS6		CODICE CLIENTE - CUSTOMER PART NO.	
VIETATO RIPRODURRE O DIVULGARE IN TUTTO O IN PARTE IL PRESENTE DISEGNO SENZA AUTORIZZAZIONE SCRITTA DELLA TECOMECC S.r.l. IT IS FORBIDDEN TO PARTIALLY OR TOTALLY COPY, USE OR DISCLOSE THIS MATERIAL WITHOUT PRIOR WRITTEN CONSENT FROM TECOMECC S.r.l.			
		CODICE - PART NO.	REV.
		4072000007	5

KIT 1 - KIT RIC. II V VRT3+PS6 SEDE Diam.8- 31 MPA Cod. 4079900077