

I valori e le dimensioni riportate sul presente documento possono essere modificate senza preavviso.
 Values and sizes in this document could be changed without notice.

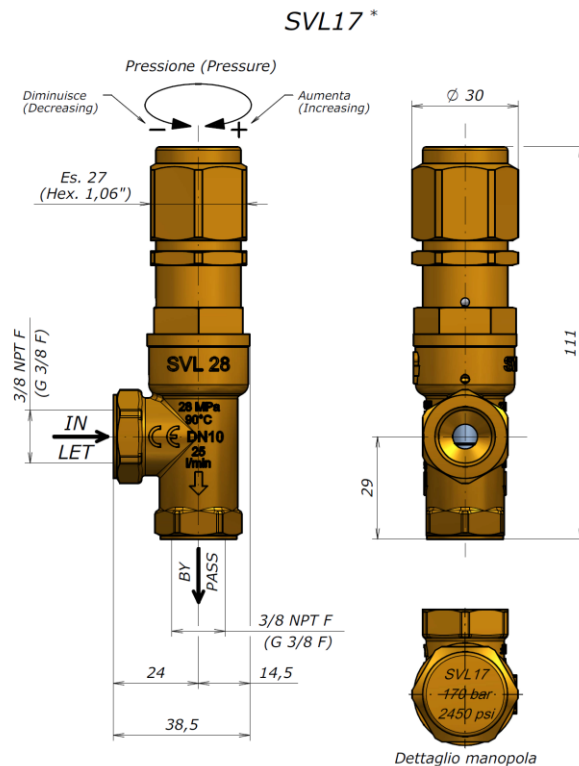


VALVOLA DI SICUREZZA SVL17 SAFETY VALVE SVL17

NOTA INTEGRATIVA – FEATURES

- **Marcata CE**
 - *CE marked*
- **Smorzamento picchi di pressione**
 - *Damping of the pressure spikes*
- **Scarico di tutta la portata**
 - *Total flow discharge*
- **Molla in camera stagna**
 - *Spring working in waterproof room*
- **Lunga durata della tenuta dinamica**
 - *Long life of the dynamics capacity*
- **Fine corsa di sicurezza**
 - *Safety end stroke*

MISURE D'INGOMBRO – OVERALL DIMENSIONS



* stesso corpo delle SVL28 ed SVT28
 same body of the SVL28 and SVT28

| | | | |
|---|-------------------------------------|--|------------------------------|
| PRESSIONE NOMINALE <i>RATED PRESSURE</i> | 150 bar - 17 MPa <i>2200 psi</i> | PORTATA MASSIMA <i>MAX FLOW RATE</i> | 25 l/min <i>6.6 USGpm</i> |
| PRESSIONE AMMISSIBILE <i>PERMISSIBLE PRESSURE</i> | 170 bar - 17 MPa <i>2400 psi</i> | TEMPERATURA MASSIMA <i>RATED TEMPERATURE</i> | 90°C <i>194°F</i> |
| PRESSIONE MINIMA REGOLABILE <i>MINIMUM ADJUSTABLE PRESSURE</i> | 25 bar - 2.5 MPa <i>362 psi</i> | TEMPERATURA MINIMA <i>MINIMUM TEMPERATURE</i> | 5°C <i>41°F</i> |

| CODICE (CODE) | ENTRATA (INLET) | BY-PASS | PESO (WEIGHT) |
|------------------|--------------------|-----------|------------------|
| 4072000031 | 3/8 NPT F | 3/8 NPT F | 351 g - 12.38 oz |
| 4072000099 | G 3/8 F | G 3/8 F | 352 g - 12.42 oz |