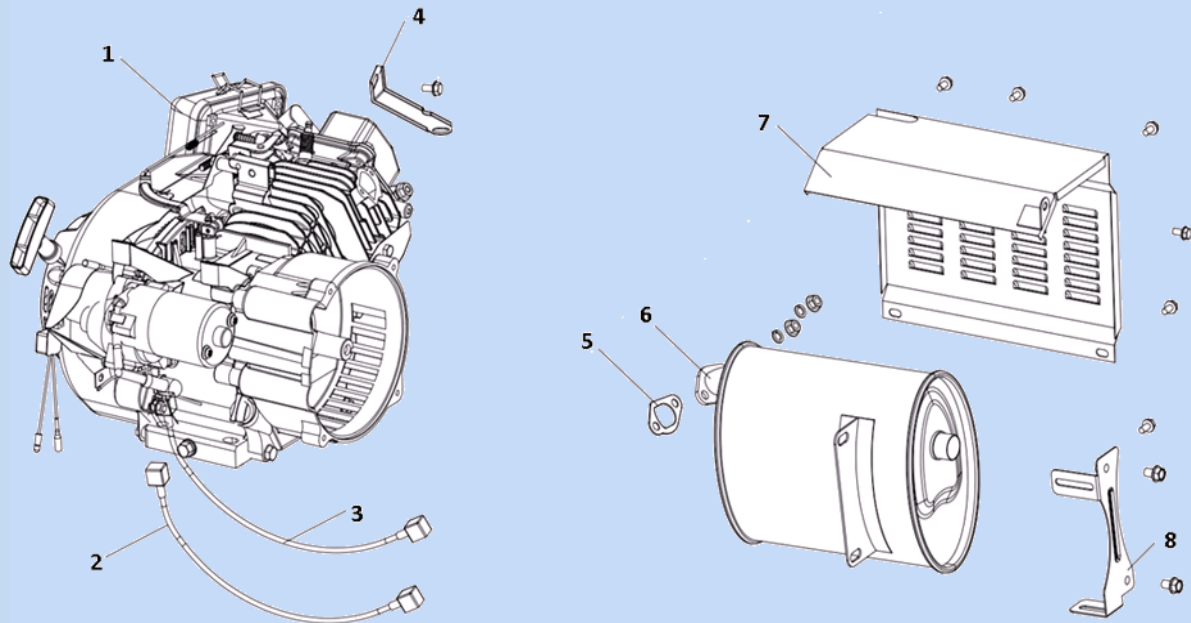


G220



ГЕНЕРАТОР БЕНЗИНОВЫЙ DDE АРТ. 919-945

ДВИГАТЕЛЬ, ГЛУШИТЕЛЬ



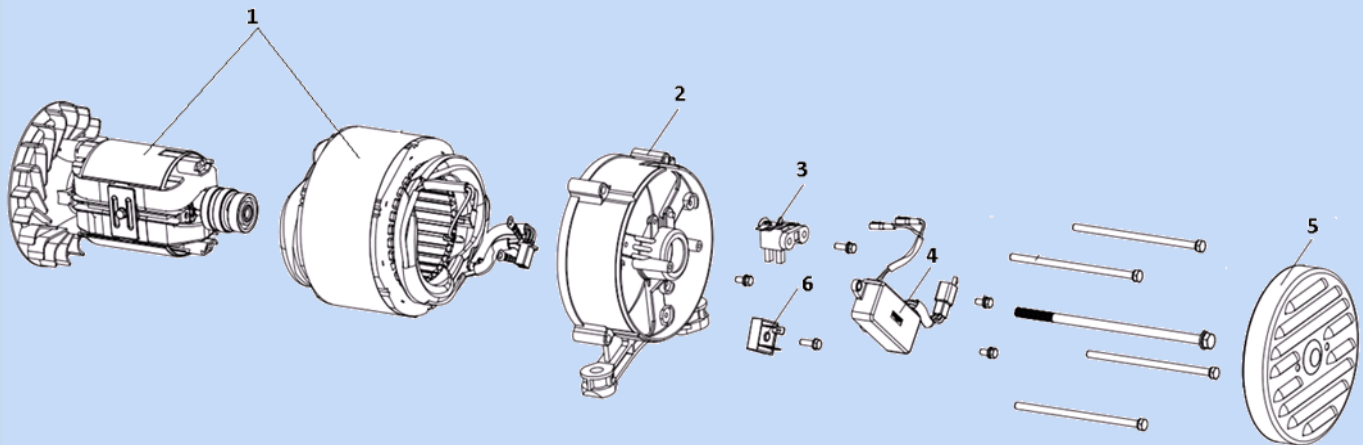
№	Артикул	Наименование	кол.	№	Артикул	Наименование	кол.
1	168FG-C	ДВИГАТЕЛЬ В СБОРЕ 168F ДЛЯ G220	1	8	919-945-2.8	КРОНШТЕЙН ГЛУШИТЕЛЯ	1
6	919-945-2.2	ГЛУШИТЕЛЬ G220	1				

G220



ГЕНЕРАТОР БЕНЗИНОВЫЙ DDE АРТ. 919-945

ГЕНЕРАТОРНАЯ ЧАСТЬ



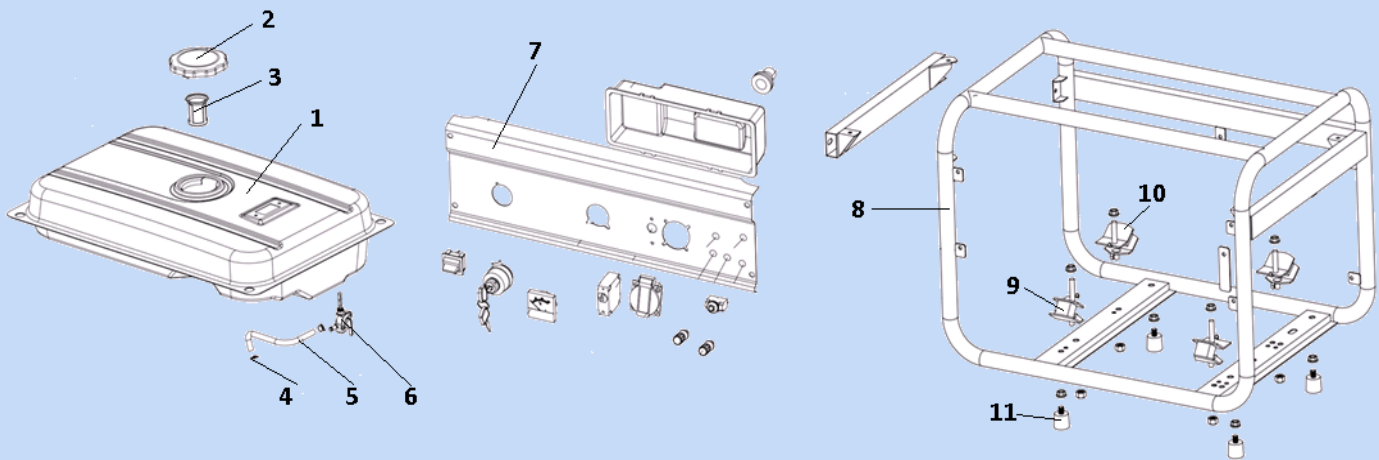
№	Артикул	Наименование	кол.	№	Артикул	Наименование	кол.
1	919-945-3.1	ГЕНЕРАТОР (ЯКОРЬ+СТАТОР) G220	1	4	919-945-3.7	БЛОК AVR	1
2	919-945-3.3	ОПОРА ГЕНЕРАТОРА	1	5	919-945-3.11	КРЫШКА	1
3	919-945-3.4	ЩЕТКИ С ЩЕТКОДЕРЖАТЕЛЕМ	1	6	919-945-3.5	ДИОДНЫЙ МОСТ	1

G220



ГЕНЕРАТОР БЕНЗИНОВЫЙ DDE АРТ. 919-945

РАМА

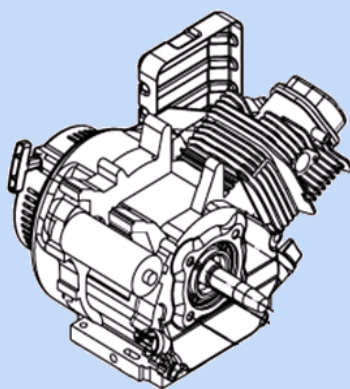


№	Артикул	Наименование	кол.	№	Артикул	Наименование	кол.
1	919-945-4.5	БАК ТОПЛИВНЫЙ	1	7	-	ПАНЕЛЬ КОНТРОЛЬНАЯ	1
2	15-188-001	ПРОБКА БЕНЗОВАКА	1	8	-	РАМА	1
3	15-188-002	ФИЛЬТР ТОПЛИВНЫЙ (ВСТАВКА В БАК)	1	9	-	ВИБРОГАСИТЕЛЬ	2
6	14-168-10С	КРАНИК ТОПЛИВНЫЙ	1	10	-	ВИБРОГАСИТЕЛЬ	2
4	15-188-006	ЗАЖИМ	2	11	-	АМОРТИЗАТОР РАМЫ	4

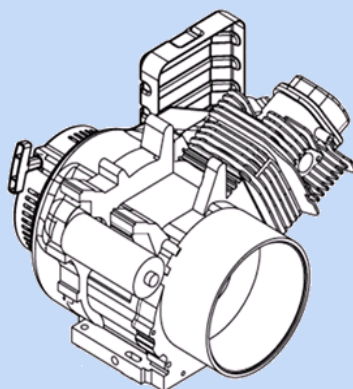
ДВИГАТЕЛИ DDE 168F/170F



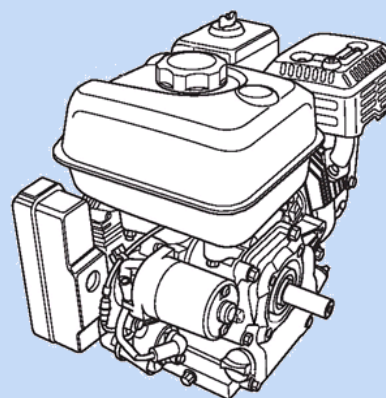
ОБОЗНАЧЕНИЕ ДВИГАТЕЛЕЙ



ТИП А



ТИП В



ТИП С

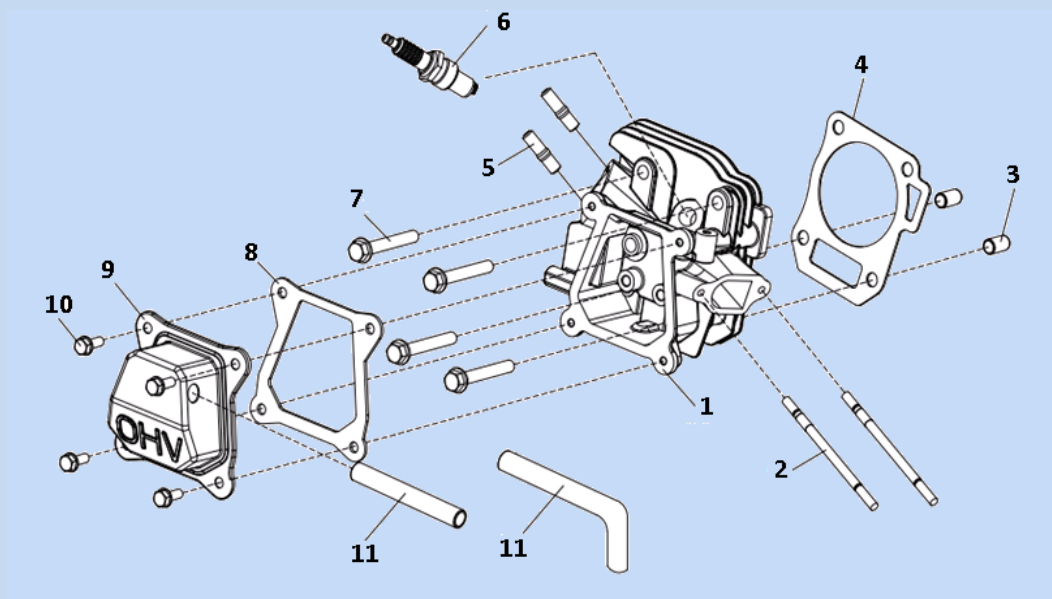
№	АРТИКУЛ	ТИП	ОПИСАНИЕ
1	168FP1-C	А	6.5лс, БЕЗ ТОПЛИВНОГО БАКА БАКА, ВЫЛЕТ К/В КОНУС, КРЫШКА КАРТЕРА ПЛОСКАЯ
2	168FPE1-C	А	6.5лс, БЕЗ ТОПЛИВНОГО БАКА БАКА, ВЫЛЕТ К/В КОНУС, КРЫШКА КАРТЕРА ПЛОСКАЯ, ЭЛ.СТАРТЕР
3	168FG-C	В	5.5лс, БЕЗ ТОПЛИВНОГО БАКА БАКА, ВЫЛЕТ К/В КОНУС, КРЫШКА КАРТЕРА КОЛОКОЛ
4	168FG1-C	В	6.5лс, БЕЗ ТОПЛИВНОГО БАКА БАКА, ВЫЛЕТ К/В КОНУС, КРЫШКА КАРТЕРА КОЛОКОЛ
5	168FGE1-C	В	6.5лс, БЕЗ ТОПЛИВНОГО БАКА БАКА, ВЫЛЕТ К/В КОНУС, КРЫШКА КАРТЕРА КОЛОКОЛ, ЭЛ.СТАРТЕР
6	168FTR1-K1	С	6.5лс, С ТОПЛИВНЫМ БАКОМ, К/В Ø19,05ММ, ШПОНКА, КРЫШКА КАРТЕРА ПЛОСКАЯ
7	168FTR1-K2	С	6.5лс, С ТОПЛИВНЫМ БАКОМ, К/В Ø20,00ММ, ШПОНКА, КРЫШКА КАРТЕРА ПЛОСКАЯ
8	168FTR-T	С	5.5лс, С ТОПЛИВНЫМ БАКОМ, ВЫЛЕТ К/В РЕЗЬБА 3/4"-16UNF, КРЫШКА КАРТЕРА ПЛОСКАЯ
9	168FTR1-T	С	6.5лс, С ТОПЛИВНЫМ БАКОМ, ВЫЛЕТ К/В РЕЗЬБА 3/4"-16UNF, КРЫШКА КАРТЕРА ПЛОСКАЯ
10	170FP-C	А	7.0лс, БЕЗ ТОПЛИВНОГО БАКА БАКА, ВЫЛЕТ К/В КОНУС, КРЫШКА КАРТЕРА ПЛОСКАЯ
11	170FPE-C	А	7.0лс, БЕЗ ТОПЛИВНОГО БАКА БАКА, ВЫЛЕТ К/В КОНУС, КРЫШКА КАРТЕРА ПЛОСКАЯ, ЭЛ.СТАРТЕР
12	170FG-C	В	7.0лс, БЕЗ ТОПЛИВНОГО БАКА БАКА, ВЫЛЕТ К/В КОНУС, КРЫШКА КАРТЕРА КОЛОКОЛ
13	170FGE-C	В	7.0лс, БЕЗ ТОПЛИВНОГО БАКА БАКА, ВЫЛЕТ К/В КОНУС, КРЫШКА КАРТЕРА КОЛОКОЛ, ЭЛ.СТАРТЕР
14	170FTR-K1	С	7.0лс, С ТОПЛИВНЫМ БАКОМ, К/В Ø19,05ММ, ШПОНКА, КРЫШКА КАРТЕРА ПЛОСКАЯ
15	170FTR-K2	С	7.0лс, С ТОПЛИВНЫМ БАКОМ, К/В Ø20,00ММ, ШПОНКА, КРЫШКА КАРТЕРА ПЛОСКАЯ
16	170FTR-T	С	7.0лс, С ТОПЛИВНЫМ БАКОМ, ВЫЛЕТ К/В РЕЗЬБА 3/4"-16UNF, КРЫШКА КАРТЕРА ПЛОСКАЯ
17	170FTR-SP1	С	С ТОПЛИВНЫМ БАКОМ, ВЫЛЕТ К/В Ø25ММ, 6 ШЛИЦОВ, КРЫШКА КАРТЕРА ПЛОСКАЯ
18	168FTG-C		6.5лс, С ТОПЛИВНЫМ БАКОМ, ВЫЛЕТ К/В КОНУС, КРЫШКА КАРТЕРА КОЛОКОЛ
19	170FTG-C		7.0лс, С ТОПЛИВНЫМ БАКОМ, ВЫЛЕТ К/В КОНУС, КРЫШКА КАРТЕРА КОЛОКОЛ

168FP/FG/E/1-C



ДВИГАТЕЛИ БЕНЗИНОВЫЕ

ГОЛОВКА ЦИЛИНДРА



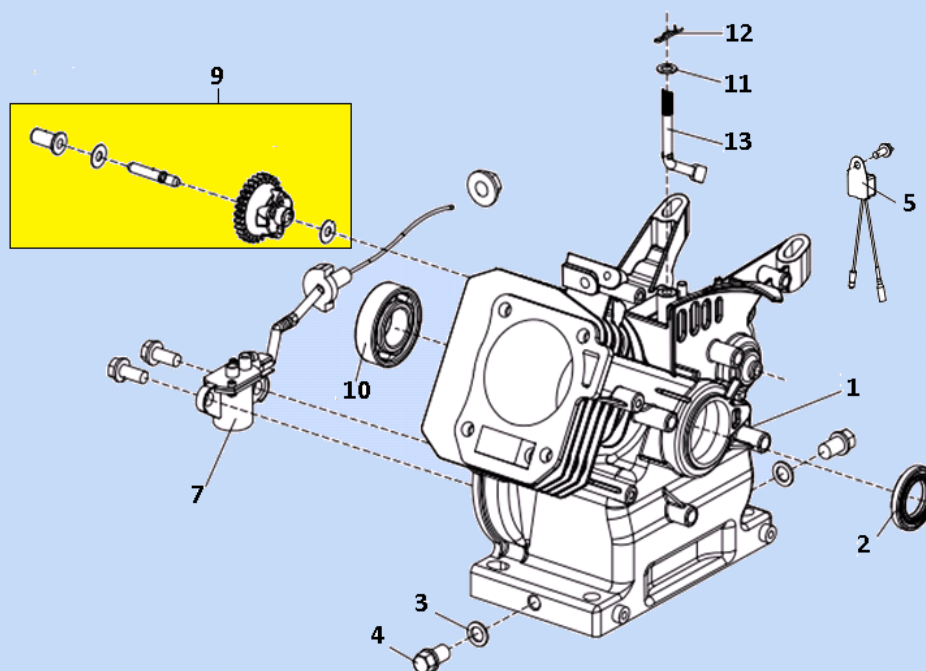
№	Артикул	Наименование	кол.	№	Артикул	Наименование	кол.
1	01-168-001	ГОЛОВКА ЦИЛИНДРА В СВОРЕ 168F	1	7	01-168-007	БОЛТ ГОЛОВКИ ЦИЛИНДРА 168F/170F M8X60	4
2	01-168-002	ШПИЛЬКА КАРБЮРАТОРА 168F/170F	2	8	01-168-008	ПРОКЛАДКА КЛАПАННОЙ КРЫШКИ 168F/170F	1
3	01-168-003	ВТУЛКА Ø10X14	2	9	01-168-009	КРЫШКА КЛАПАНОВ 168F/170F	1
4	01-168-004	ПРОКЛАДКА ГОЛОВКИ 168F Ø68MM	1	10	01-168-010	БОЛТ КЛАПАННОЙ КРЫШКИ 168F/170F M6*14	4
5	01-168-005	ШПИЛЬКА ГЛУШИТЕЛЯ 168F/170F	2	11	01-168-011	ТРУБКА ОТВОДА ГАЗОВ 168F/170F	1
6	01-168-006	СВЕЧА ЗАЖИГАНИЯ	1				

168FP/FG/E/1-C

168FP/FG/E/1-C



БЛОК ЦИЛИНДРА



№	АРТИКУЛ	НАИМЕНОВАНИЕ	КОЛ.	№	АРТИКУЛ	НАИМЕНОВАНИЕ	КОЛ.
1	02-168-001	БЛОК ЦИЛИНДРА 168F Ø68MM (РУЧНОЙ СТАРТЕР)	1	5	02-168-005	РЕЛЕ ДАТЧИКА МАСЛА 168F/170F	1
	02-168-001EL	БЛОК ЦИЛИНДРА 168F Ø68MM (ЭЛ. СТАРТЕР)	1	7	02-168-007	ДАТЧИК УРОВНЯ МАСЛА 168F/170F	1
2	02-168-002	САЛЬНИК КОЛЕНВАЛА 25×41×6 168F/170F	2	9	02-168-009	ШЕСТЕРНЯ РЕГУЛЯТОРА ОБОРОТОВ 168F/170F	1
3	02-168-003	ШАЙБА ПОД БОЛТ СЛИВНОГО ОТВЕРСТИЯ	2	10	02-168-010	ПОДШИПНИК КОЛЕНВАЛА 6205	1
4	02-168-004	БОЛТ СЛИВНОГО ОТВЕРСТИЯ	1	13	02-168-013	РЫЧАГ ВАЛА РЕГ-РА ОБОРОТОВ 168F/170F	1

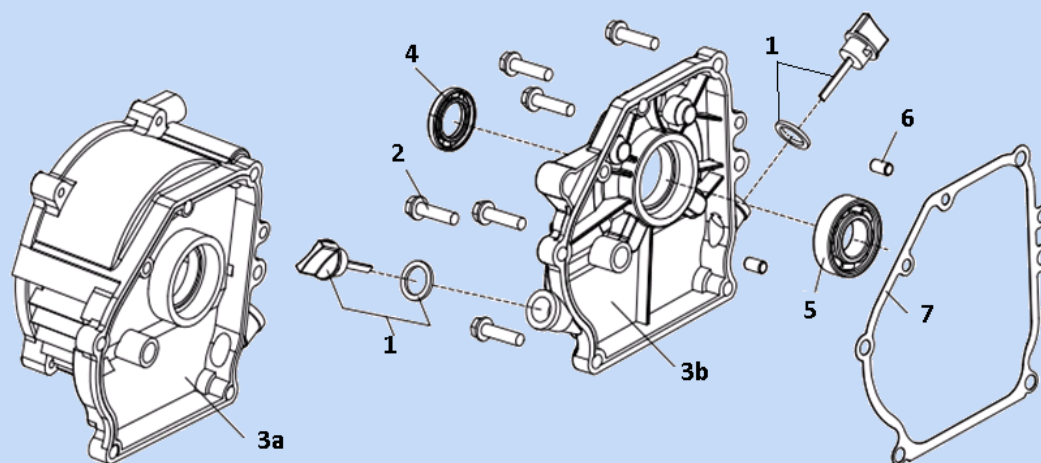
168FP/FG/E/1-C

168FP/FG/E/1-C



ДВИГАТЕЛЬ БЕНЗИНОВЫЙ

КРЫШКА КАРТЕРА



№	Артикул	Наименование	кол.	№	Артикул	Наименование	кол.
1	03-168-001	Пробка заливного отверстия 168F/170F	2	5	02-168-010	Подшипник коленвала 6205	1
2	03-168-002	Болт крышки картера М8×32 168F/170F	6	6	03-168-006	Втулка Ø8×14	2
3b	03-168-003	Крышка картера 168F/170F *	1	7	03-168-007	Прокладка картера 168F/170F	1
3a	03-168-003G	Крышка картера 168F/170F (колокол) **	1		02-168-000	Набор прокладок 168F	1
4	02-168-002	Сальник коленвала 25×41×6 168F/170F	1				

* для двигателя 168FP/1-C

** для двигателя 168FG/1-C

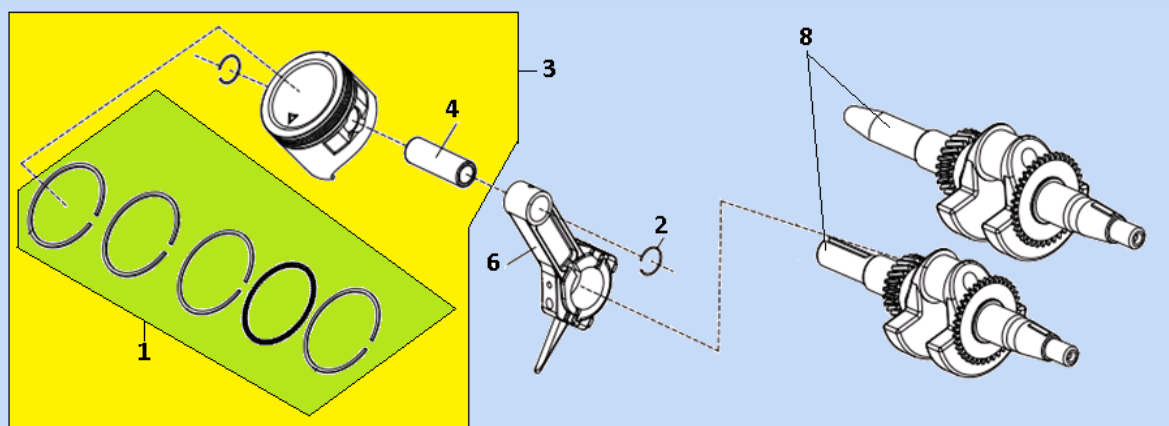
168FP/FG/E/1-C

168FP/FG/E/1-C



ДВИГАТЕЛЬ БЕНЗИНОВЫЙ

КОЛЕНВАЛ/ПОРШЕНЬ



№	Артикул	Наименование	кол.	№	Артикул	Наименование	кол.
1	04-168-001	КОЛЬЦО ПОРШНЕВОЕ КОМПЛ. 168F Ø68×1,5 мм	1	4	04-168-004	ПАЛЕЦ ПОРШНЯ 168F/170F	1
2	04-168-002	КОЛЬЦО СТОПОРНОЕ ПАЛЬЦА ПОРШНЯ 168F/170F	2	6	04-168-006	ШАТУН 168F/170F	1
3	04-168-003	ПОРШЕНЬ 168F Ø68×54мм (ПОРШ. КОЛЬЦО 1,5мм)	1*	7	04-168-007	ШПОНКА МАХОВИКА 168F/170F	1
3	04-200-003	ПОРШЕНЬ 168F Ø68×49мм (ПОРШ. КОЛЬЦО 1,5мм)	1**	8	04-168-008K1	КОЛЕНВАЛ 168F/170F КОНУС 34мм, ВЫЛЕТ 55мм	1

* ДЛЯ ДВИГАТЕЛЯ 168FG-C, 168FP-C

** ДЛЯ ДВИГАТЕЛЯ 168FG1-C, 168FGE1-C, 168FP1-C, 168FPE1-C

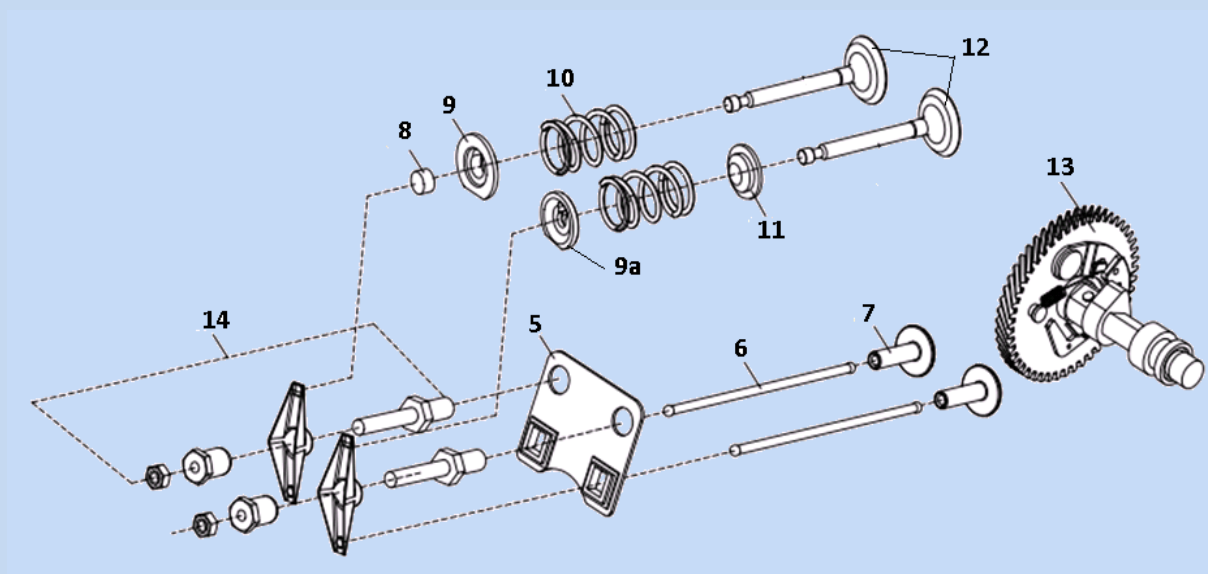
168FP/FG/E/1-C

168FP/FG/E/1-C



ДВИГАТЕЛЬ БЕНЗИНОВЫЙ

КЛАПАНЫ



№	Артикул	Наименование	кол.	№	Артикул	Наименование	кол.
5	05-168-005	КРОНШТЕЙН КОРОМЫСЕЛ 168F/170F	1	10	05-168-010	ПРУЖИНА КАПАНА 168F/170F	2
6	05-168-006	ШТАНГА ТОЛКАТЕЛЯ 168F/170F	2	11	05-168-011	МАСЛОСЪЕМНЫЙ КОЛПАЧЕК 168F/170F	1
7	05-168-007	ТАРЕЛКА ТОЛКАТЕЛЯ 168F	2	12	05-168-012	КЛАПАН ВПУСКНОЙ И ВЫПУСКНОЙ 168F/170F, НАБОР	1
8	05-168-008	РОТАТОР 168F/170F	2	13	05-168-013	РАСПРЕДВАЛ 168F/170F	1
9	05-168-009E	СТОПОР ПРУЖИНЫ ВЫПУСКНОГО КАПАНА 168F/170F	1	14	05-168-014	КОРОМЫСЛО 168F/170F	2
9a	05-168-009I	СТОПОР ПРУЖИНЫ ВПУСКНОГО КАПАНА 168F/170F	1				

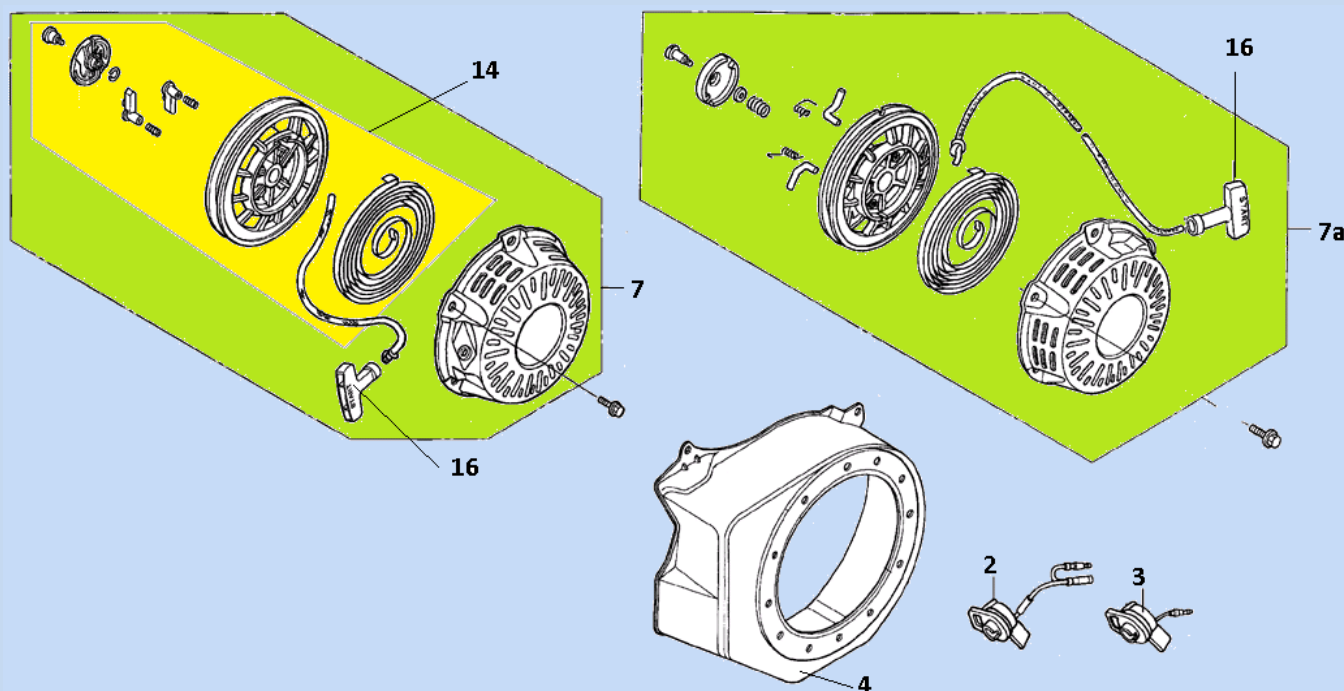
168FP/FG/E/1-C

168FP/FG/E/1-C



ДВИГАТЕЛЬ БЕНЗИНОВЫЙ

СТАРТЕР РУЧНОЙ



№	Артикул	Наименование	кол.	№	Артикул	Наименование	кол.
2	07-188-008А	ВЫКЛЮЧАТЕЛЬ ЗАЖИГАНИЯ ОДИН ПРОВОД	1	7	168F1A	СТАРТЕР В СБОРЕ 168F/170F (ПЛОСКИЕ СОБАЧКИ)	1
3	07-188-008В	ВЫКЛЮЧАТЕЛЬ ЗАЖИГАНИЯ ДВА ПРОВОДА	1	14	168F1A-RK	РЕМКОМПЛЕКТ СТАРТЕРА (8-14)	1
4	07-168-004	ДЕФЛЕКТОР МАХОВИКА 168F/170F	1	16	07-168-016	РУЧКА СТАРТЕРА	1

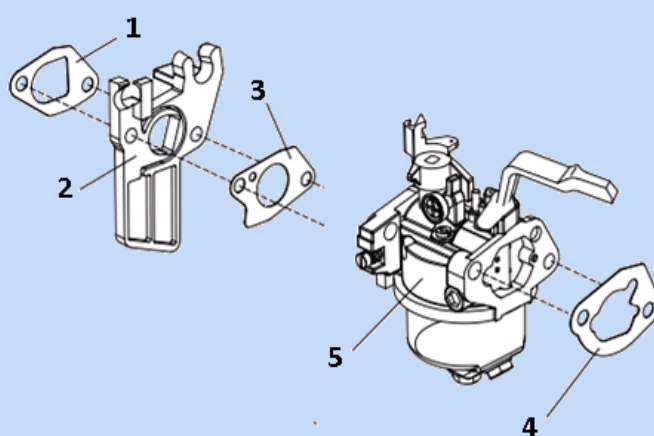
168FP/FG/E/1-C

168FP/FG/E/1-C



ДВИГАТЕЛЬ БЕНЗИНОВЫЙ

КАРБЮРАТОР



№	АРТИКУЛ	НАИМЕНОВАНИЕ	КОЛ.	№	АРТИКУЛ	НАИМЕНОВАНИЕ	КОЛ.
1	08-168-001	ПРОКЛАДКА ТЕПЛОИЗОЛЯТОРА 168F/170F	1	4	08-168-004	ПРОКЛАДКА КОРПУСА ВОЗД. ФИЛЬТРА 168F/170F	1
2	08-168-002	ТЕПЛОИЗОЛЯТОР 168F/170F	1	5	08-168H-005	КАРБЮРАТОР 168 С РУЧН. ЗАСЛОНКОЙ	1
3	08-168-003	ПРОКЛАДКА КАРБЮРАТОРА 168F/170F	1				

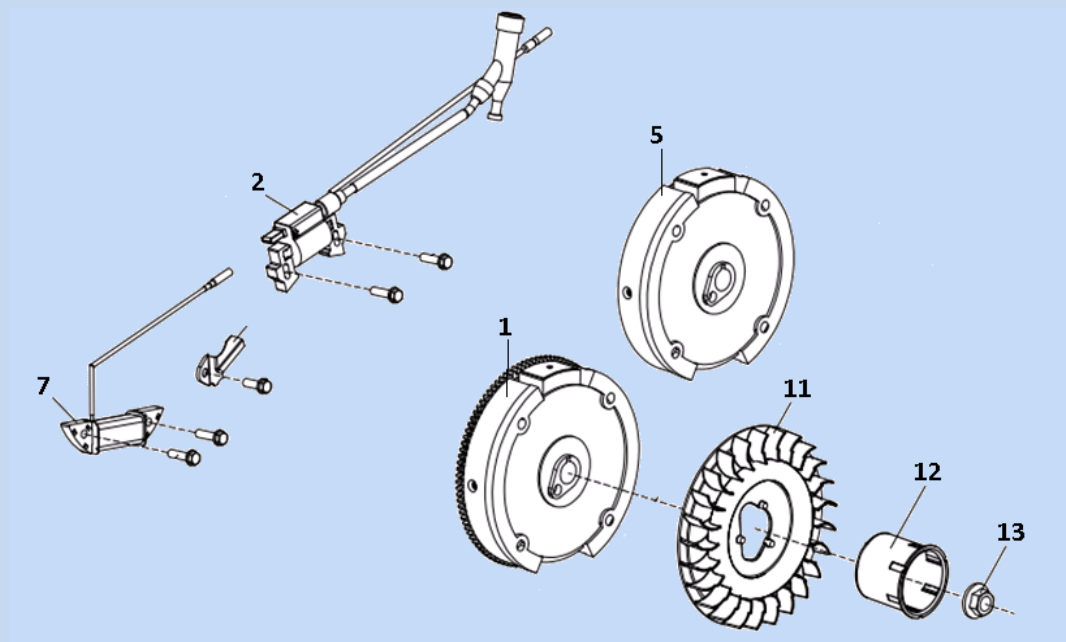
168FP/FG/E/1-C

168FP/FG/E/1-C



ДВИГАТЕЛЬ БЕНЗИНОВЫЙ

МАХОВИК/МАГНЕТО



№	Артикул	Наименование	кол.	№	Артикул	Наименование	кол.
1	15-168-001	МАХОВИК 168F/170F (ЭЛЕКТРОСТАРТЕР)	1	11	15-168-011	КРЫЛЬЧАТКА МАХОВИКА 168F/170F	1
2	15-168-002	МАГНЕТО 168F/170F	1	12	15-168-012	ХРАПОВИК СТАРТЕРА 168F/170F	1
3	15-168-003	КОЛПАЧЕК СВЕЧНОЙ 168F/170F, 173F-192F	1	13	15-168-013	ГАЙКА МАХОВИКА 168F/170F	1
5	15-168-005	МАХОВИК 168F/170F (РУЧНОЙ СТАРТЕР)	1				

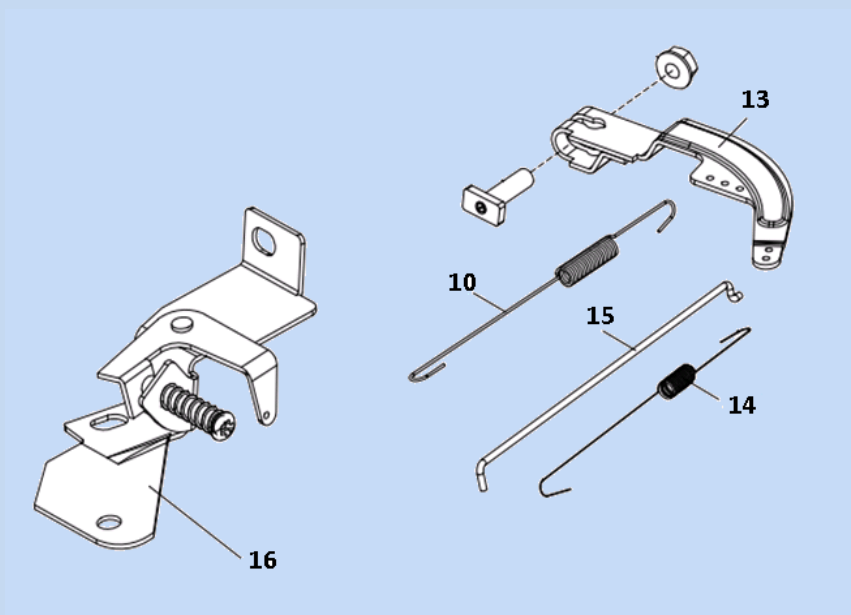
168FP/FG/E/1-C

168FP/FG/E/1-C



ДВИГАТЕЛЬ БЕНЗИНОВЫЙ

ПАНЕЛЬ УПРАВЛЕНИЯ



№	Артикул	Наименование	кол.	№	Артикул	Наименование	кол.
10	10-168-010	ПРУЖИНА РЫЧАГА РЕГУЛЯТОРА 168F/170F	1	15	10-168-015	ТЯГА РЕГУЛЯТОРА 168F/170F	1
13	10-168-013	РЫЧАГ РЕГУЛЯТОРА 168F/170F	1	16	10-168KR-016	ПАНЕЛЬ УПРАВЛЕНИЯ 168F/170F (КАРБ. С КРАН) В СБОРЕ	1
14	10-168-014	ПРУЖИНА ТЯГИ РЕГУЛЯТОРА 168F/170F	1				

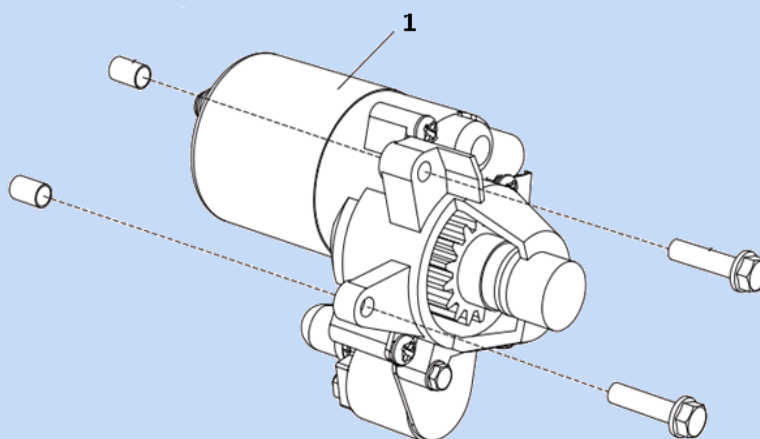
168FP/FG/E/1-C

168FP/FG/E/1-C



ДВИГАТЕЛЬ БЕНЗИНОВЫЙ

СТАРТЕР ЭЛЕКТРИЧЕСКИЙ



№	АРТИКУЛ	НАИМЕНОВАНИЕ	КОЛ.	№	АРТИКУЛ	НАИМЕНОВАНИЕ	КОЛ.
1	09-168-001	ЭЛЕКТРОСТАРТЕР 168F/170F	1	3	09-168-003	РЕЛЕ ЭЛЕКТРОСТАРТЕРА 168F/170F	1

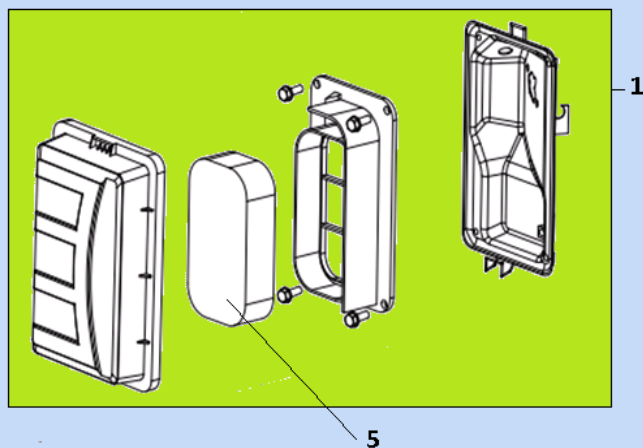
168FP/FG/E/1-C

168FP/FG/E/1-C



ДВИГАТЕЛЬ БЕНЗИНОВЫЙ

КОРПУС ВОЗДУШНОГО ФИЛЬТРА



№	АРТИКУЛ	НАИМЕНОВАНИЕ	КОЛ.	№	АРТИКУЛ	НАИМЕНОВАНИЕ	КОЛ.
1	11-168G-001	КОРПУС ВФ 168F/170F ПРЯМОУГ. ВФ	1	5	AT802-HD160-04	ФИЛЬТР ВОЗДУШНЫЙ 168F/170F ПРЯМОУГ.	1

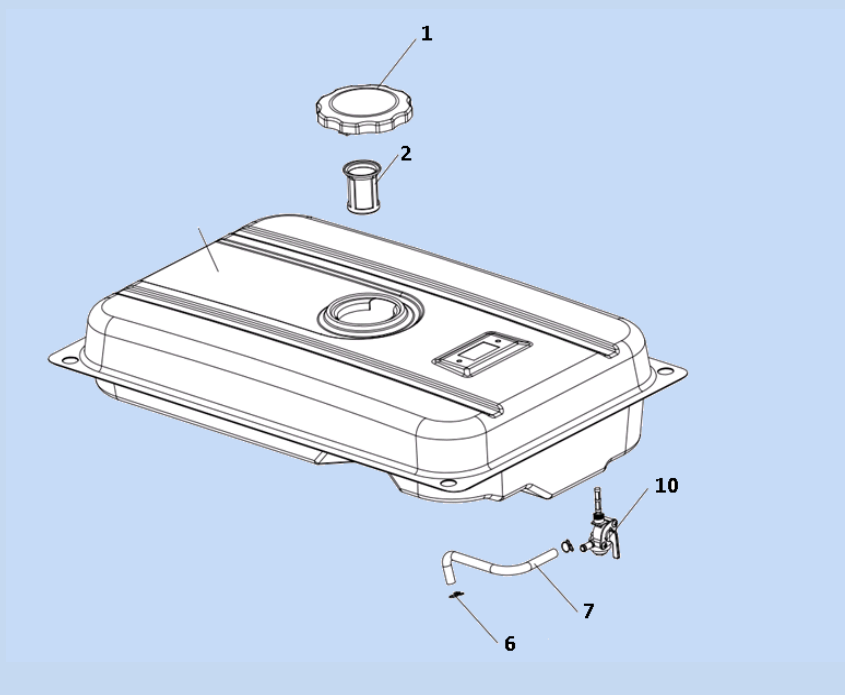
168FP/FG/E/1-C

168FP/FG/E/1-C



ДВИГАТЕЛЬ БЕНЗИНОВЫЙ

БАК ТОПЛИВНЫЙ



№	Артикул	Наименование	кол.	№	Артикул	Наименование	кол.
1	15-188-001	Пробка бензобака 168F-192F	1	10	14-168-10А	Краник топливный М10 выход влево	1
2	15-188-002	Фильтр топливный (вставка в бак) 168F-192F	1	10	14-168-10В	Краник топливный М10 выход направо	1
6	15-188-006	Зажим топливного шланга 168F-192F	1	10	14-168-10С	Краник топливный М10 резьба внутренняя	1

168FP/FG/E/1-C