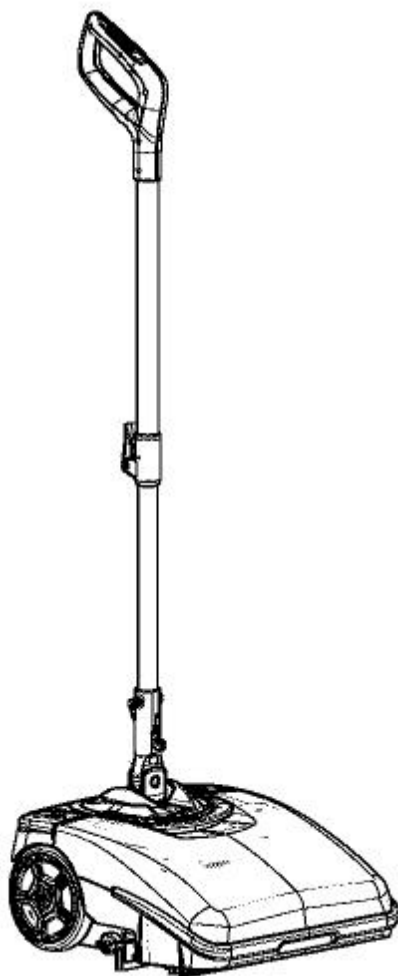


# FIMOP



## MICRO AUTOSCRUBBER

**IT CATALOGO RICAMBI**  
*EN SPARE PARTS CATALOGUE*  
*FR CATALOGUE DE PIECES DETACHEES*

*DE ERSATZKATALOG*  
*ES CATALOGO PIEZAS DE REPUESTO*

 **FIMAP**<sup>®</sup>



DOC. 10053600 - Ver. AA - 01 - 2011



Le descrizioni contenute nella presente pubblicazione non si intendono impegnative.

L'azienda pertanto, si riserva il diritto di apportare in qualunque momento, le eventuali modifiche ad organi, dettagli, forniture di accessori, che essa ritiene convenienti per un miglioramento o per qualsiasi esigenza di carattere costruttivo o commerciale.

La riproduzione anche parziale dei testi e dei disegni, contenuti nella presente pubblicazione, è vietata ai sensi di legge.

L'azienda si riserva il diritto di apportare modifiche di carattere tecnico e/o di dotazione. Le immagini sono da intendersi di puro riferimento e non vincolanti in termini di design e dotazione.

### INTRODUZIONE:

Il presente vuole essere da guida per l'ordinazione delle parti di ricambio ed è stato realizzato in modo da consentire una rapida identificazione della macchina in tutte le sue versioni e quindi una rapida visualizzazione dei pezzi che la compongono.

### MODALITA' DI ORDINAZIONE:

Per facilitare la ricerca di magazzino e la spedizione dei pezzi di ricambio, si pregano vivamente i Sig. Clienti di attenersi alle seguenti norme e specificare sempre :

1. Modello e numero di matricola della macchina;
2. Numero di posizione e numero di tavola dove sono rappresentati;
3. Codice di ordinazione e denominazione;
4. Quantità dei pezzi desiderati;
5. Indirizzo esatto e ragione sociale del Committente, completo con l'eventuale recapito per la consegna della merce;
6. Mezzo di spedizione desiderato. (Nel caso questa voce non sia specificata la Ditta Costruttrice si riserva di usare a sua discrezione il mezzo più opportuno).

### AGGIORNAMENTI DALLA VERSIONE PRECEDENTE:

→ = Documento valido dalla matricola.

← = Documento annullato dalla matricola.

	PAG.	N. DOC.	VER.	MATRICOLA

### CONSULTAZIONE RAPIDA (FORMATO ELETTRONICO)

Per una consultazione rapida del documento informatico, utilizzare i "Segnalibri" e "Link Pagina".

#### Segnalibri:

Attivare il pannello "Segnalibri" del browser di interfaccia, cliccando l'icona ad esso adibito (1), l'icona può variare in funzione della versione del visualizzatore Acrobat.



Visualizzare i segnalibri nella lingua desiderata, scegliendo fra IT-EN-FR-DE-ES. Per visualizzare la pagina desiderata, basta cliccare sul titolo presente nel browser (2) ed esso vi rimanda alla destinazione desiderata.



#### Link Pagina:



Nel Sommario del documento, per visualizzare la pagina desiderata basta cliccare sul numero di pagina corrispondente, ed esso vi rimanda alla destinazione desiderata.

The contained descriptions in the present publication are not binding. The Manufacturer therefore reserves itself the right to bring in whatever moment possible organs changes, details or supplies of accessories, that it holds convenient for an improvement, or for any demand of constructive or commercial character.  
The partial reproduction of the texts and diagrammes contained in the present catalog, is forbidden by law.

The Manufacturer reserves itself the right to bring changes of technical character and/or of endowment. The images are meant of pure reference and not binding in terms of design and endowment.

**INTRODUCTION:**

This catalogue is intended to serve as a guide for the ordering of spare parts and is designed to facilitate rapid identification of the machine in all its versions and to rapid location of its component parts.

**HOW TO ORDER:**

For the purpose of simplifying stock searching and the delivery of spare parts, we would ask our customers to observe the following standard procedures, at all times specifying:

1. The model and part number of the machine;
2. The position number and the number of the table of chart in which the parts appear;
3. Ordering code and part name;
4. Quantity of parts required;
5. Precise address and company status of the purchaser placing the order, complete with address for delivery of the goods;
6. Shipping means required.

**UPDATES FROM THE PREVIOUS VERSION:**

→ = This document is valid since the serial number.

← = This document is valid till the serial number.

	PAG.	N. DOC.	VER.	SERIAL NUM.

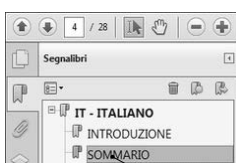
**RAPID CONSULTATION (ELECTRONIC FORMAT)**

For a rapid consultation of the electronic document, use "Bookmarks" and "Page Links".

**Bookmarks:**



Activate the "Bookmarks" panel of the interface browser, clicking on the icon associated with it (1), the icon can vary depending on the version of the Acrobat display.



Display the bookmarks in the desired language, selecting from IT-EN-FR-DE-ES. To display the desired page, just click on the title in the browser (2) and it will send you to the desired destination.

**Page Links:**



In the Document Summary, to display the desired page just click on the corresponding page number, and it will send you to the desired destination.

Les descriptions contenu dans la présente publication ne s'entendent pas contraignant. Le Fabricant donc, il se réserve le droit d'apporter dans n'importe quel moment, les modifications éventuelles à organes, détails, fournitures d'accessoires, qu'elle croit convenables pour une amélioration ou pour n'importe quel exigence de caractère constructif ou commercial.

La reproduction partielle aussi des textes et des dessins, contenu dans le présent catalogue, elle est prohibée aux termes de la loi.

Le Fabricant se réserve le droit d'apporter modifications de caractère technique et/ou de dotation. Les images sont à s'entendre en référence pure et pas contraignants en termes de design et dotation.

**INTRODUCTION:**

Le présent catalogue a pour but de guider l'utilisateur dans les commandes de pièces détachées. Il a été réalisé pour faciliter une identification rapide de la machine dans toutes ses versions et permet ainsi un repérage rapide de ses composants.

**COMMENT PASSER COMMANDE:**

Afin de simplifier la recherche dans le magasin et l'expédition des pièces de rechange, nous prions notre clientèle de respecter la procédure suivante en indiquant toujours:

1. Le modèle et numéro de la machine;
2. Le numéro de la position et numéro du tableau sur lequel figure la pièce;
3. La référence et la dénomination;
4. La quantité des pièces demandées;
5. L'adresse exacte et la raison sociale de l'acheteur qui passe la commande, en indiquant l'adresse de livraison;
6. Le moyen de transport désiré (dans le cas où ceci n'est pas précisé l'expediteur se réserve le droit de choisir le transporteur).

**MISE À JOUR DE LA VERSION PRÉCÉDENTE:**

→ = Document valable à partir du numéro de série.

← = Document annulé par le numéro de série.

	PAG.	N. DOC.	VER.	N. DE SÉRIE

**CONSULTATION RAPIDE (FORMAT ELECTRONIQUE)**

Pour une consultation rapide du document informatique, utiliser les "Signets" et les "Liens Page".

**Signets:**

Activer le panneau « Signets » du navigateur d'interface, en cliquant sur l'icône qui y est associée (1), l'icône peut varier en fonction de la version de l'afficheur Acrobat.



Afficher les signets dans la langue souhaitée, en choisissant parmi IT-EN-FR-DE-ES. Pour afficher la page souhaitée, il suffit de cliquer sur le titre présent dans le navigateur (2) et celui-ci vous renvoie à la destination désirée.



**Liens Page:**

Dans le sommaire du document, pour afficher la page souhaitée, il suffit de cliquer sur le numéro de page correspondant, et celui-ci vous renvoie à la destination désirée.



Die Beschreibungen, welche in der vorliegenden Veröffentlichung vorhanden sind, sind nicht verpflichtend. Die Firma behält sich das Recht vor jederzeit eventuelle Modifikationen an wesentlichen Baugruppen, Details und Zubehör-Teilen durchzuführen, wenn dies für vorteilhaft bewertet wird und zu einer Verbesserung führt oder aufgrund von konstruktiven oder kommerziellen Anforderungen.

Die Vervielfältigung, auch wenn es sich nur um Text-Auszügen oder Abbildungen handelt, der vorliegenden Bedienungsanleitung ist entsprechend dem Gesetz untersagt.

Die Firma behält sich das Recht vor technische Eigenschaften und Ausstattungen zu modifizieren. Die Abbildungen sind zum Verständnis und dienen als Bezug sind nicht bindend in Bezug auf Design und Ausstattung.

**EINLEITUNG:**

Der vorliegende Katalog versteht sich als Führer für Ersatzteile und soll eine rasche Identifikation der Maschine in all ihren Ausführungen ermöglichen und daher ein sofortiges Erkennen der Teile, aus denen sie besteht.

**BESTELLVORSCHLAG:**

Um ein Auffinden im Lager und den Versand der Ersatzteile zu erleichtern, werden die Kunden ersucht, sich an folgende Normen zu halten und immer folgendes anzugeben:

1. Modell- und Gerätenummer;
2. Positions- und Tafelnummer, wo sie dargestellt sind;
3. Bestellnummer und Handelsbezeichnung;
4. Menge der gewünschten Teile;
5. Genaue Adresse und Firmennamen des Auftraggebers, gemeinsam der ev. Anschrift für die Zusendung der Ware;
6. Die gewünschte Versandart (falls nicht angegeben, behält sich der Lieferant das Recht vor, die günstigste Art zu wählen)

**UPDATES FROM THE PREVIOUS VERSION:**

→ = This document is valid since the serial number.

← = This document is valid till the serial number.

	PAG.	N. DOC.	VER.	SERIAL NUM.

**RASCHE EINSICHTNAHME (ELEKTRONISCHES FORMAT)**

Zum raschen Nachschlagen im elektronischen Dokument stehen Ihnen die "Lesezeichen" und die "Seiten-Links" zur Verfügung.

**Seiten-Link:**

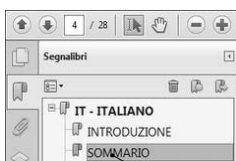


In der Inhaltsangabe des Dokuments können Sie die gewünschte Seite aufrufen. Dazu müssen Sie nur die entsprechende Seitennummer anklicken und Sie werden zum gewünschten Ziel weitergeleitet.

**Lesezeichen:**



Aktivieren Sie das Bedienfeld „Lesezeichen“ des Schnittstellenbrowsers durch Anklicken des zugehörigen Icons (1), Je nach Ausführung der Acrobat-Ansicht kann das Icon variieren.



Rufen Sie die Lesezeichen in der gewünschten Sprache auf, Sie können zwischen IT-EN-FR-DE-ES wählen. Zum Aufrufen der gewünschten Seite müssen Sie nur auf den Titel im Browser (2) klicken und Sie werden zum gewünschten Ziel weitergeleitet.

Las descripciones contenidas en la presente publicación no son empeñativas. La Empresa por lo tanto se reserva el derecho de aportar en cualquier momento, eventuales modificaciones a órganos, detalles, suministros de accesorios, que ella crea conveniente para una mejoría o por cualquier exigencia de carácter constructivo o comercial. La reproducción parcial de los textos y los diseños, contenidos en el presente catálogo, está prohibida por la ley.

La Empresa se reserva el derecho a aportar modificaciones de carácter técnico e/o de dotación. Las imágenes son de pura referencia y no vinculantes en términos de diseño y dotación.

### INTRODUCCIÓN:

Ese catálogo quiere servir cómo guía para pedir las piezas de repuesto y se ha realizado de manera de consentir una rápida identificación de la máquina en todas sus versiones y por consiguiente una rápida individuación de las piezas que la componen.

### MODALIDADES DE LOS PEDIDOS:

Para la búsqueda en el almacén y el envío de las piezas de repuesto, se ruega encarecidamente a los Sres. Clientes de seguir las reglas siguientes y de especificar siempre:

1. El modelo y el número de matrícula de la máquina;
2. El número de posición y el número de la tabla donde son representadas;
3. El código de pedido y la denominación;
4. El número de piezas que se desean;
5. Las señas exactas y la razón social del Comitente, indicando también las señas eventuales para la entrega de la mercancía;
6. El medio de envío que se desea. (En caso de que ese dato no se haya especificado, la Empresa Constructora se reserva el derecho de utilizar a su elección el medio más adecuado.

### ACTUALIZACIÓN DE LA VERSIÓN ANTERIOR:

→ = Documento válido desde la matrícula n°.

← = Documento válido hasta la matrícula n°.

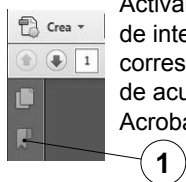
	PAG.	N. DOC.	VER.	MATRICULA

### CONSULTA RÁPIDA (FORMATO ELECTRÓNICO)

Para una consulta rápida del documento informático, utilizar los "Marcadores" y los "Enlaces de Página".

#### Marcadores:

Activar el panel "Marcadores" del buscador de interfaz, haciendo clic en el icono correspondiente (1); el icono puede variar de acuerdo con la versión del visualizador Acrobat.



Visualizar los marcadores en el idioma deseado, eligiendo entre IT-EN-FR-DE-ES. Para visualizar la página deseada, basta con hacer clic en el título presente en el buscador (2) para acceder al sitio deseado.



#### Enlaces de Página:



En el Índice del documento, para visualizar la página deseada basta con hacer clic en el número de página correspondiente para acceder al sitio deseado.

**SOMMARIO**

SUMMARY / SOMMAIRE / INHALTSANGABE / ÍNDICE

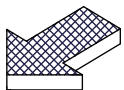
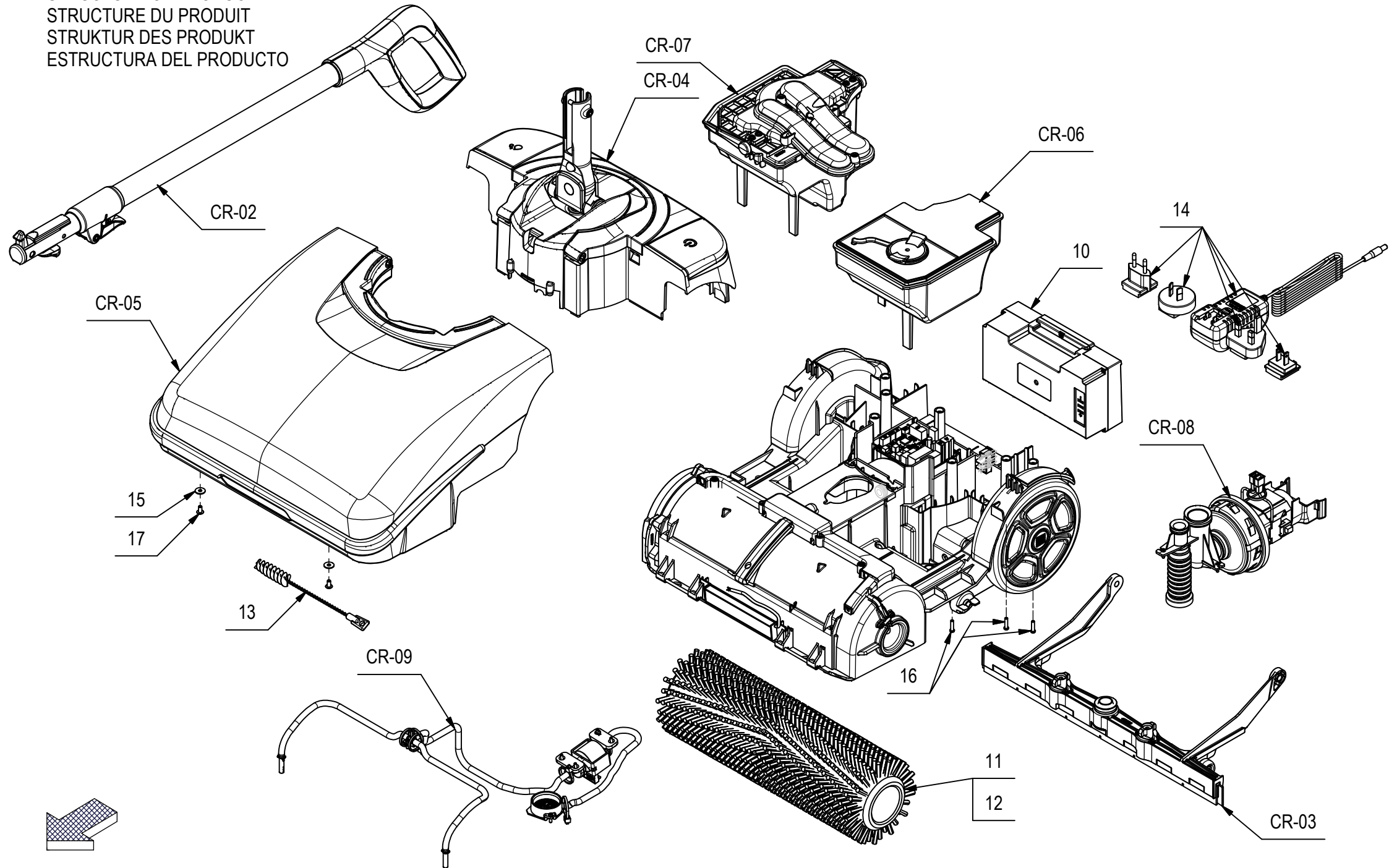
- PAG. 08**    **STRUTTURA PRODOTTO**  
STRUCTURE OF PRODUCT / STRUCTURE DU PRODUIT / STRUKTUR DES PRODUKT /  
ESTRUCTURA DEL PRODUCTO
- PAG. 10**    **GRUPPO TELAIO**  
BODYWORK ASSEMBLY / GROUPE DE CARROSSERIE / GRUPPE FAHRGESTELL / GRUPO  
CARROCERÍA
- PAG. 14**    **GRUPPO MANICO ESTENSIBILE**  
GROUP HANDLE STRETCH / GROUPE POIGNÉE STRETCH / GROUP GRIFF STRECKEN / GRUPO  
MANGO STRETCH
- PAG. 16**    **GRUPPO TERGIPAVIMENTO**  
SQUEEGEE ASSEMBLY / ENSEMBLE DE SUCEUR / SAUGFUSSGRUPPE / GRUPO LIMPIADOR DE  
SUELO
- PAG. 18**    **GRUPPO CARTER POSTERIORE**  
COVER BACK ASSEMBLY / GROUPE CARTER RETOUR / GRUPPE ABDECKUNG HINTEN / GRUPO  
CARTER TRASERO
- PAG. 20**    **GRUPPO CARTER ANTERIORE**  
COVER FRONT ASSEMBLY / GROUPE CARTER AVANT / GRUPPE ABDECKUNG VORDERER /  
GRUPO CARTER DELANTERA
- PAG. 22**    **GRUPPO SERBATOIO SOLUZIONE**  
SOLUTION TANK ASSEMBLY / GROUPE DE RESERVOIR EAU PROPRE / GRUPPE  
FRISCHWASSERTANK / GRUPO TANQUE SOLUCIÓN
- PAG. 24**    **SERBATOIO DI RECUPERO**  
RECOVERY TANK ASSEMBLY / GROUPE DE RESERVOIR RECUPERATION / GRUPPE  
SCHMUTZWASSERTANK / GRUPO TANQUE RECUPERACIÓN
- PAG. 26**    **GRUPPO ASPIRAZIONE**  
SUCTION MOTOR ASSEMBLY / GROUPE MOTEUR DASPIRATION / SAUGMOTORGRUPE / GRUPO  
MOTOR SUCCION
- PAG. 28**    **GRUPPO IMPIANTO IDRICO**  
WATER UNIT / GROUPE HYDRIQUE / WASSERGRUPPE / GRUPO AGUA





# CR-00 LAV. FIMAP FIMOP

STRUCTURE OF PRODUCT  
STRUCTURE DU PRODUIT  
STRUKTUR DES PRODUKT  
ESTRUCTURA DEL PRODUCTO



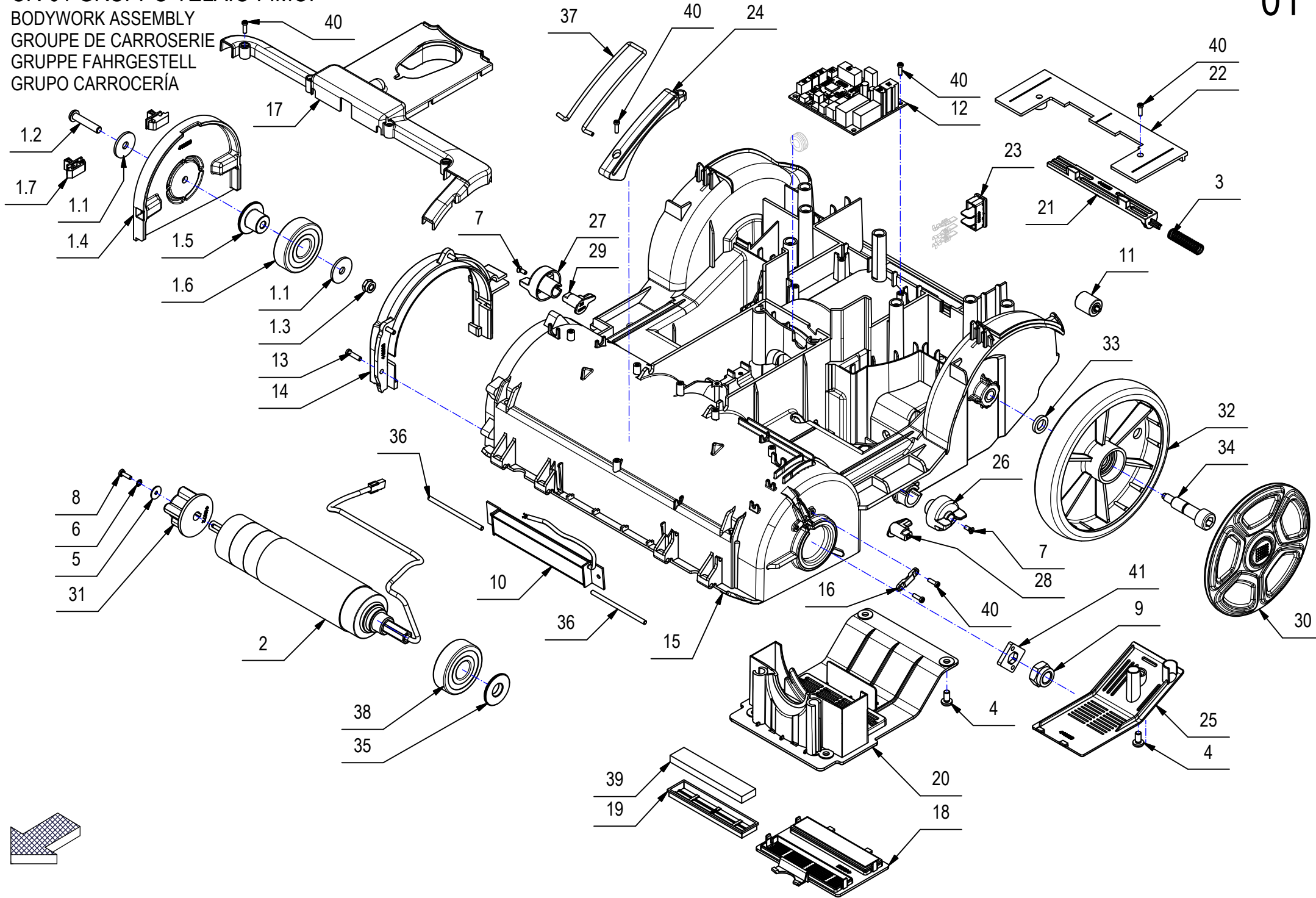
## CR-00 LAV. FIMAP FIMOP

00

POS	CODICE	QTÀ	DESCRIZIONE	DENOMINATION	DESCRIPTION	BENENNUNG	DESCRIPCION
CR-01		1	GRUPPO TELAIO	FRAME ASSEMBLY	GROUPE DE CHASSIS	GRUPPE RAHMEN	GRUPO BASTIDOR
CR-02		1	GRUPPO MANICO ESTENSIBILE	PREASSEMBLY NECK STRETCH	PREMONTAGE SHIRT EXTENSIBLE	VORMONTAGE HALS STRECKEN	PREMONTAJE ESTIRAMIENTO DEL CUELLO
CR-03		1	GRUPPO TERGIPAVIMENTO	SQUEEGEE ASSEMBLY	SUCEUR COMPLET	SAUGFUSS KOMPLETT	LIMPIAPAVIMENTOS
CR-04		1	GRUPPO CARTER POSTERIORE	GROUP REAR STRUCTURE	GROUPE DU STRUCTURE ARRIERE	KONZERNSTRUKTUR HINTEN	GRUPO DEL ESTRUCTURA TRASERA
CR-05		1	GRUPPO CARTER ANTERIORE	GROUP FRONT STRUCTURE	GROUPE DU STRUCTURE AVANT	KONZERNSTRUKTUR WALZE	GRUPO DEL ESTRUCTURA DELANTERA
CR-06		1	GRUPPO SERBATOIO SOLUZIONE	SOLUTION TANK ASSEMBLY	GROUPE DE RESERVOIR EAU PROPRE	GRUPPE FRISCHWASSERTANK	GRUPO TANQUE SOLUCION
CR-07		1	GRUPPO SERBATOIO RECUPERO	RECOVERY TANK ASSEMBLY	GROUPE DE RESERVOIR EAU SALE	GRUPPE SCHMUTZWASSERTANK	GRUPO TANQUE AGUA SUCIA
CR-08		1	GRUPPO ASPIRAZIONE	SUCTION ASSEMBLY	GROUPE D'ASPIRATION	SAUGGARNITUR	GRUPO DE ASPIRACIÓN
CR-09		1	GRUPPO IDRICO	WATER GROUP	GROUPE DE L'EAU	WASSER-GRUPPE	GRUPO AGUA
10	440974	1	BATTERIA LI-ION 7S2P FIMOP	BATTERY	BATTERIE	BATTERIE	BATERIA
11	440904	1	SPAZZ. CILIND. D=110 L=340 PPL0,3 +MOLLA	CYLINDRICAL BRUSH	BROSSE CYLINDRIQUE	ZENTRALWALZE	CEPILLO CILINDRICO
12	440905	1	SPAZZ. CILIND. D=110 L=340 PPL0,2 +MOLLA	CYLINDRICAL BRUSH	BROSSE CYLINDRIQUE	ZENTRALWALZE	CEPILLO CILINDRICO
13	441023	1	SCOVOLO L=180 D=15,5 PULIZIA TUBI FIMOP	BRUSH	BROSSE	BÜRSTE	CEPILLO
14	441033	1	CARICABATTERIE	BATTERY CHARGER POWER SUPPLY	CHARGEUR ALIMENTATION	LADEGERAT NETZTEIL	CARGADOR DE ALIMENTACIÓN
15	409146	2	ROSETTA 4X12X1 INOX UNI 6593	WASHER	RONDELLE	UNTERLAGSCHEIBE	ARANDELA
16	440886	8	VITE AUTOF. D.3,5 x 14 UNI 9707-Pz-TZ A2	SCREW	VIS	SCHRAUBE	TORNILLO
17	441030	2	VITE AUTOF. D.4x8 UNI 9708-Pz-TZ A2	SCREW	VIS	SCHRAUBE	TORNILLO

# CR-01 GRUPPO TELAIO FIMOP

BODYWORK ASSEMBLY  
GROUPE DE CARROSERIE  
GRUPPE FAHRGESTELL  
GRUPO CARROCIERÍA



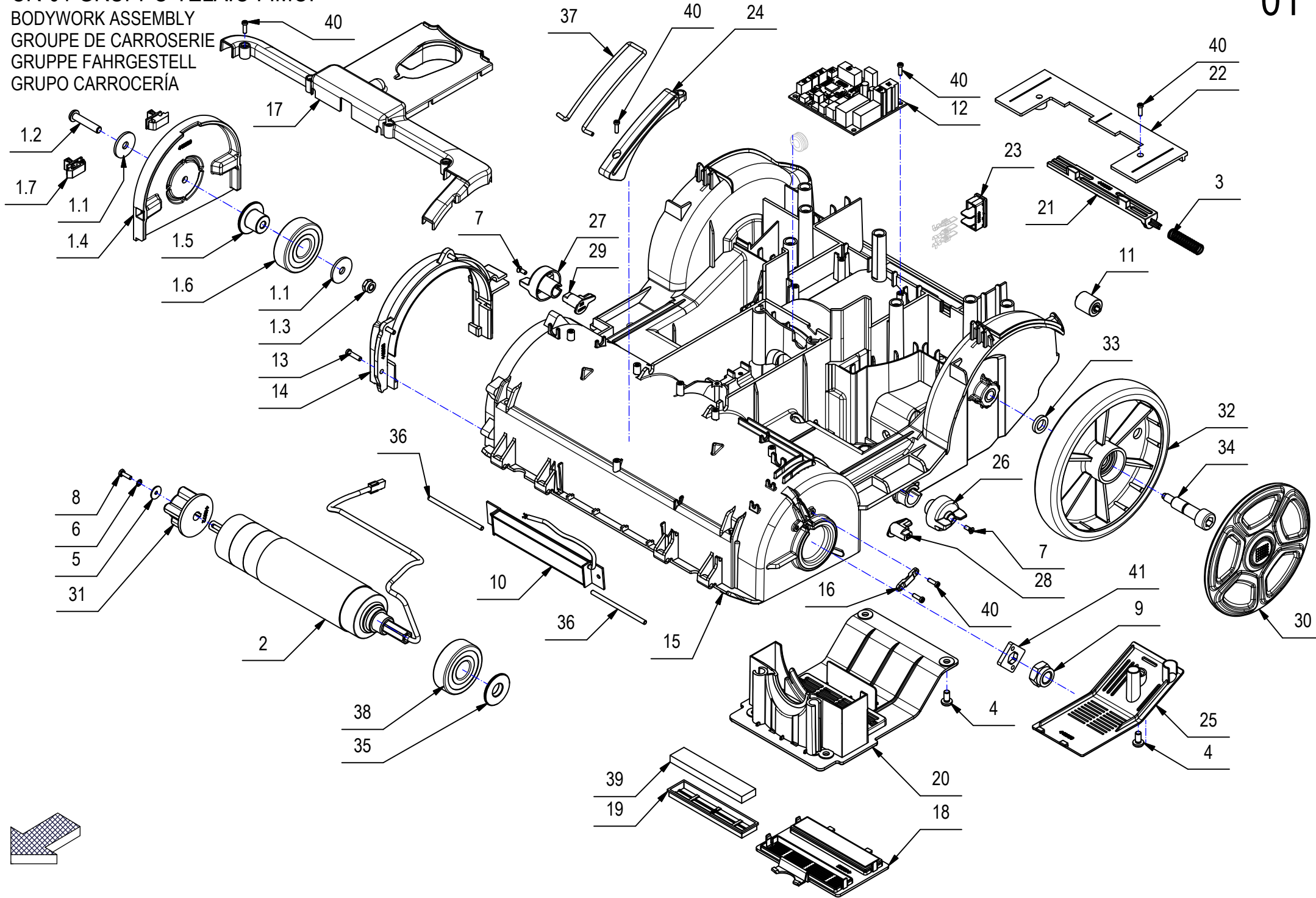
## CR-01 GRUPPO TELAIO FIMOP

01

POS	CODICE	QTÀ	DESCRIZIONE	DENOMINATION	DESCRIPTION	BENENNUNG	DESCRIPCION
1	224613	1	PREM. COPERCHIO TUNNEL	TUNNEL COVER	COUVERCLE CARTER BALAI	DECKEL TUNNEL	TAPA TUNEL
1.1	409170	2	ROSETTA 6x24x2 UNI 6593 A2	WASHER	RONDELLE	UNTERLEGSCHIEBE	ARANDELA
1.2	415691	1	VITE M6X30 TCBEI UNI-ISO 7380 A2	SCREW	VIS	SCHRAUBE	TORNILLO
1.3	415901	1	DADO M6 AUTOBL. UNI 7474 INOX	NUT	ECROU	MUTTER	TUERCA
1.4	440920	1	COPERCHIO MOZZO LATERALE	HUB COVER	COUVERCLE DE MOYEU	NABENDECKEL	COBERTURA DE CUBO
1.5	441004	1	BOCCOLA D=30-16,9 d=6,1 S=15,8 INOX	BUSHING	BAGUE	BUCHSE	CASQUILLO
1.6	441014	1	CUSCINETTO NKE 6303 2LFS - 17x47x14	BEARING	ROULEMENT	LAGER	COJINETE
1.7	441015	2	CHIUSURA A SPINTA A3-20-412-12	CLOSING THRUST	CLÔTURE POUSSÉE	SCHLIEßDRUCK	EMPUJE DE CLAUSURA
2	224760	1	MOTORE CILIND. 24V 32W 375RPM + MOLEX	GEARED MOTOR ASSEMBLY	MOTO-REDUCTEUR COMPLET	GETRIEBEMOTOR KOMPLETT	MOTORREDUCTOR COMPLETO
3	408108	1	MOLLA COMP.9,5x0,8x34 A2	SPRING	RESSORT	FEDER	RESORTE
4	408848	5	VITE M5X10 TCTC UNI 7687 A2	SCREW	VIS	SCHRAUBE	TORNILLO
5	409141	1	ROSETTA 3X12X0,8 INOX	WASHER	RONDELLE	UNTERLAGSCHIEBE	ARANDELA
6	409332	1	RONDELLA DENT. D3 UNI 6798-A	LOCK WASHER	RONDELLE FREIN	ZAHNSCHIEBE	ARANDELA DENTADA
7	411959	2	VITE M3X8 TPSTC UNI 7688 INOX	SCREW	VIS	SCHRAUBE	TORNILLO
8	415708	1	VITE M3X12 TE UNI 5739 INOX A2	SCREW	VIS	SCHRAUBE	TORNILLO
9	415906	1	DADO M12 UNI7474-DIN985 A2 AUT BASSO	LOCK NUT	ECROU AUTOBLOQUANT	STOPMUTTER	TUERCA AUTOBLOCANTE
10	438427	1	FANALI A LED 24V - 142x23,5x10 + FASTON	HEAD LED LIGHT	PROJECTEUR LED	ARBEITSLICHT LED	LUZ LED
11	439646	2	ROTELLINA ANTERIORE BROOM IN GOMMA	WHEEL	ROUE	RAD	RUEDA
12	439802	1	SCHEDA COMANDI CFSS000-230414	CHECK CARD CONTROLS	PLAQUE CONTR. COMMANDES	KONTROLLEL. SCHALTUNGEN	FICHA CONTROL MANDOS
13	440886	4	VITE AUTOF. D.3,5 x 14 UNI 9707-Pz-TZ A2	SCREW	VIS	SCHRAUBE	TORNILLO
14	440908	1	RINFORZO LATERALE SEDE RULLO	REINFORCEMENT	RENFORCEMENT	VERSTÄRKUNG	REFUERZO
15	440914	1	TELAIO INFERIORE COMPLETO	LOWER FRAME	CHASSIS INFERIEUR	UNTERES GESTELL	BASTIDOR INFERIOR
16	440921	1	CAVALLOTTO BLOCCACAVI	CLAMP	AGRAFE	KLEMME	ABRAZADERA
17	440924	1	CARTER COPERTURA TUBI	COVER	CARTER	ABDECKUNG	CARTER
18	440925	1	COPERCHIETTO FILTRI CARTER ASP.	DECKEL	COUVERCLE	COVER	TAPA
19	440926	2	SUPPORTO FILTRO USCITA ARIA	FILTER FRAME SUPPORT	SUPPORT FILTRE	FILTER HALTERUNG	SOPORTE FILTRO
20	440927	1	CARTER INFERIORE MOTORE ASPIRAZIONE	COVER	CARTER	ABDECKUNG	CARTER
21	440938	1	LEVA BLOCCO BATTERIA	LEVER	LEVIER	HEBEL	PALANCA
22	440939	1	CONTROSEDE VANO BATTERIA	COVER	CARTER	ABDECKUNG	CARTER
23	440940	1	BLOCCHETTO CONTATTI	SUPPORT CONTACTS	SUPPORT DE CONTACT	KONTAKTHALTERUNG	SOPORTE DE CONTACTO
24	440949	1	GUIDA FERMO CORSA COFANO	SUPPORT GUIDE	GUIDE DE SUPPORT	HALTERUNGSFÜHRUNG	GUIA SOPORTE
25	440950	1	CARTER INFERIORE VANO POMPA	COVER	CARTER	ABDECKUNG	CARTER
26	440967	1	MANOPOLA SX REGOLAZIONE TERGI	KNOB	POIGNEE	HANDGRIFF	EMPUÑADURA

# CR-01 GRUPPO TELAIO FIMOP

BODYWORK ASSEMBLY  
GROUPE DE CARROSERIE  
GRUPPE FAHRGESTELL  
GRUPO CARROCERÍA



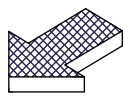
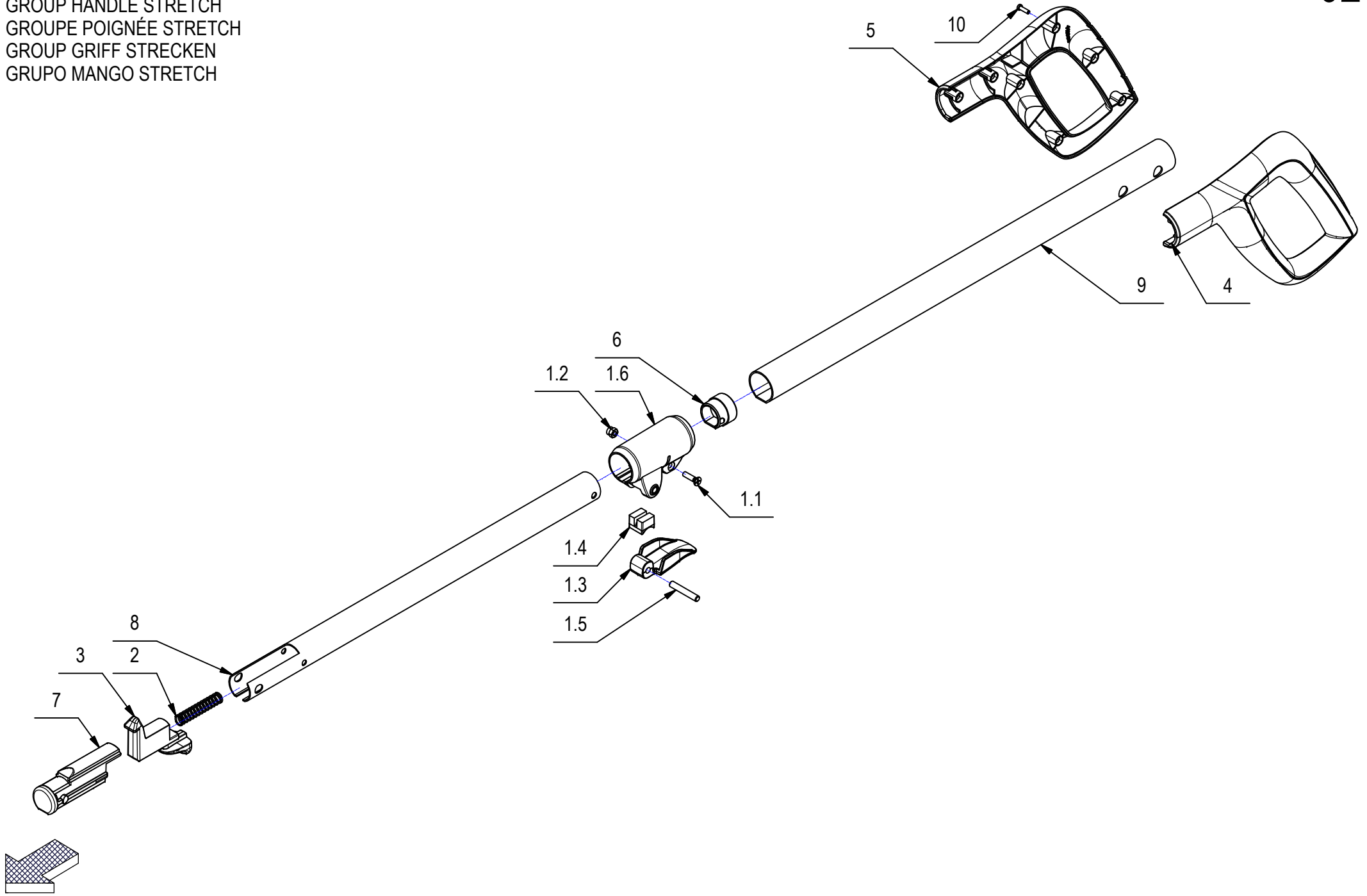
## CR-01 GRUPPO TELAIO FIMOP

01

POS	CODICE	QTÀ	DESCRIZIONE	DENOMINATION	DESCRIPTION	BENENNUNG	DESCRIPCION
27	440968	1	MANOPOLA DX REGOLAZIONE TERGI	KNOB	POIGNEE	HANDGRIFF	EMPUÑADURA
28	440969	1	LEVA SX FERMO TERGI	LEVER	LEVIER	HEBEL	PALANCA
29	440970	1	LEVA DX FERMO TERGI	LEVER	LEVIER	HEBEL	PALANCA
30	440971	2	COPERTURA RUOTA	WHEEL COVER	COUVERCLE DE ROUE	RADDECKEL	CUBRERUEDA
31	440972	1	TRAINO SPAZZOLA CENTRALE	DRAGGING	ENTRAINEMENT	SCHLEPPEN	ARRASTRANDO
32	441000	2	RUOTA D=150 d=10 S=25	WHEEL	ROUE	RAD	RUEDA
33	441001	2	DISTANZIALE D=16 d=10,1 S=2,9 INOX	SPACER	ENTRETOISE	DISTANZHÜLSE	DISTANCIADOR
34	441002	2	PERNO RUOTA	PIN	AXE	BOLZEN	PERNO
35	441003	1	BOCCOLA D=30-16,9 d=12,1 S=5 INOX	BUSHING	BAGUE	BUCHSE	CASQUILLO
36	441007	2	PERNO ROTAZIONE COFANO	PIN	AXE	BOLZEN	PERNO
37	441008	1	ASTA FERMO CORSA COFANO	ROD	TIGE	STANGE	VARILLA
38	441014	1	CUSCINETTO NKE 6303 2LFS - 17x47x14	BEARING	ROULEMENT	LAGER	COJINETE
39	441025	2	FILTRO ANTIPOLVERE POLIESTERE 88x17 SP.7	FILTER	FILTRE	FILTER	FILTRO
40	441027	13	VITE AUTOF. D.3 x 10 UNI 9707-Pz-TZ A2	SCREW	VIS	SCHRAUBE	TORNILLO
41	441800	1	RONDELLA FERMO MOTORE FIMOP				

# CR-02 GR. MANICO ESTENSIBILE FIMOP

GROUP HANDLE STRETCH  
GROUPE POIGNÉE STRETCH  
GROUP GRIFF STRECKEN  
GRUPO MANGO STRETCH





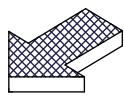
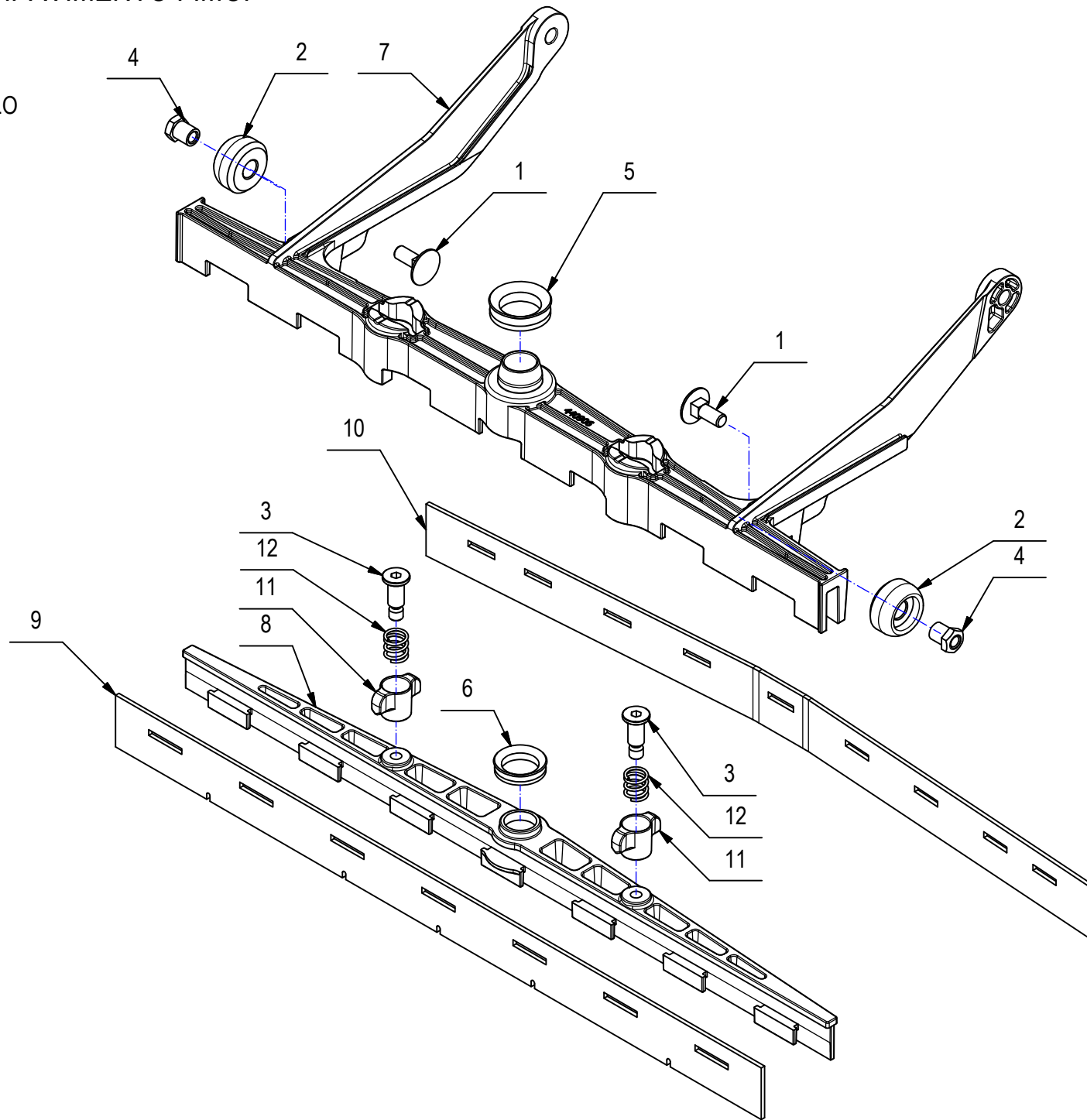
## CR-02 GR. MANICO ESTENSIBILE FIMOP

02

POS	CODICE	QTÀ	DESCRIZIONE	DENOMINATION	DESCRIPTION	BENENNUNG	DESCRIPCION
1	224607	1	PREM. GIUNTO MANICO TELESCOPICO	JOINT TELESCOPIC HANDLE	MIXTE MANCHE TELESCOPIQUE	GEMEINSAME TELESKOPGRIFF	MANGO TELESCOPICO CONJUNTA
1.1	408511	1	VITE M4x16 TSPTC UNI 7688 A2	SCREW	VIS	SCHRAUBE	TORNILLO
1.2	409079	1	DADO M4x6 AUTOBL. UNI 7473 A2	NUT	ECROU	MUTTER	TUERCA
1.3	439641	1	GIUNTO MANICO TELESCOPICO - LEVA	HANDLE JOINT	JOINT MANCHE	KUPPLUNGSGRIFF	ARTICULACION DE MANILLA
1.4	439642	1	GIUNTO MANICO TELESCOPICO - BLOCCO TUBO	HANDLE JOINT	JOINT MANCHE	KUPPLUNGSGRIFF	ARTICULACION DE MANILLA
1.5	439649	1	PERNO D=5 L=31 INOX	PIN	AXE	BOLZEN	PERNO
1.6	440963	1	GIUNTO MANICO TELESCOPICO - CORPO	HANDLE JOINT	JOINT MANCHE	KUPPLUNGSGRIFF	ARTICULACION DE MANILLA
2	407564	1	MOLLA COMP. 9.5x1x47 INOX	SPRING	RESSORT	FEDER	RESORTE
3	440909	1	LEVA GANCIO MANICO	LEVER	LEVIER	HEBEL	PALANCA
4	440959	1	MANUBRIO GUSCIO SX	HANDLE BAR LEFT	TIMON GAUCHE	LENKSTANGE LINKS	MANILLAR IZQUIERDO
5	440960	1	MANUBRIO GUSCIO DX	HANDLE BAR RIGHT	TIMON DROITE	LENKSTANGE RECHTS	MANILLAR DERECHO
6	440965	1	TAPPO SUPERIORE CHIUSURA TUBO	CAP	CAPUCHON	KAPPE	TAPON
7	440966	1	TAPPO INFERIORE CHIUSURA TUBO	CAP	CAPUCHON	KAPPE	TAPON
8	440975	1	TUBO INFERIORE MANUBRIO	PIPE LOWER	TUBE INFÉRIEUR	NIEDERROHR	TUBO INFERIOR
9	440999	1	TUBO SUPERIORE MANUBRIO	UPPER TUBE	TUBE SUPÉRIEUR	OBERROHR	TUBO SUPERIOR
10	441027	7	VITE AUTOF. D.3 x 10 UNI 9707-Pz-TZ A2	SCREW	VIS	SCHRAUBE	TORNILLO

# CR-03 GRUPPO TERGIPAVIMENTO FIMOP

SQUEEGEE ASSEMBLY  
ENSEMBLE DE SUCEUR  
SAUGFUSSGRUPPE  
GRUPO LIMPIADOR DE SUELO



## CR-03 GRUPPO TERGIPAVIMENTO FIMOP

03

POS	CODICE	QTA	DESCRIZIONE	DENOMINATION	DESCRIPTION	BENENNUNG	DESCRIPCION
1	421080	2	VITE M6x16 TTQST UNI 5732 DIN 603 A2	SCREW	VIS	SCHRAUBE	TORNILLO
2	421101	2	RUOTA TERGI D=24 d=8.2 S=12.7 NYLON	WHEEL	ROUE	RAD	RUEDA
3	430903	2	PERNO MANOPOLINA D=11,8 d=7 M=6 H=22	PIN	AXE	BOLZEN	PERNO
4	431335	2	BOCCOLA CH10 D=8 M6 S=11,9 AISI 420	BUSHING	BAGUE	BUCHSE	CASQUILLO
5	439977	1	GUARNIZIONE V-RING TIPO VA0020 H=7,5 NBR	O-RING	JOINT	O-RING	JUNTA ANULAR
6	440025	1	GUARNIZIONE V-RING TIPO VA0018 H=5,5 NBR	GASKET	JOINT	DICHTUNG	JUNTA
7	440906	1	SUPPORTO ATTACCO TERGI	SUPPORT	SUPPORT	HALTERUNG	SOPORTE
8	440907	1	CORPO TERGI	SQUEEGEE BODY	CORPS DE SUCEUR	SAUGFUSSKÖRPER	CUERPO LIMPIAPAVIMENTOS
9	440911	1	GOMMA TERGI ANT.	FRONT RUBBER	BAVETTE AVANT	VORDERER SAUGGUMMI	GOMA DELANTERA
10	440913	1	GOMMA TERGI POST.	REAR RUBBER	BAVETTE ARRIERE	HINTERER SAUGGUMMI	GOMA TRASERA
11	441481	2	MANOPOLINA FISSAGGIO TERGIP.	WING NUT	PAPILLON	FLÜGELSCHRAUBE	POMO
12	441482	2	MOLLA COMP. De=10,5 Df=1,2 L=11,3 it=4	SPRING	RESSORT	FEDER	RESORTE

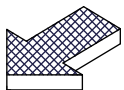
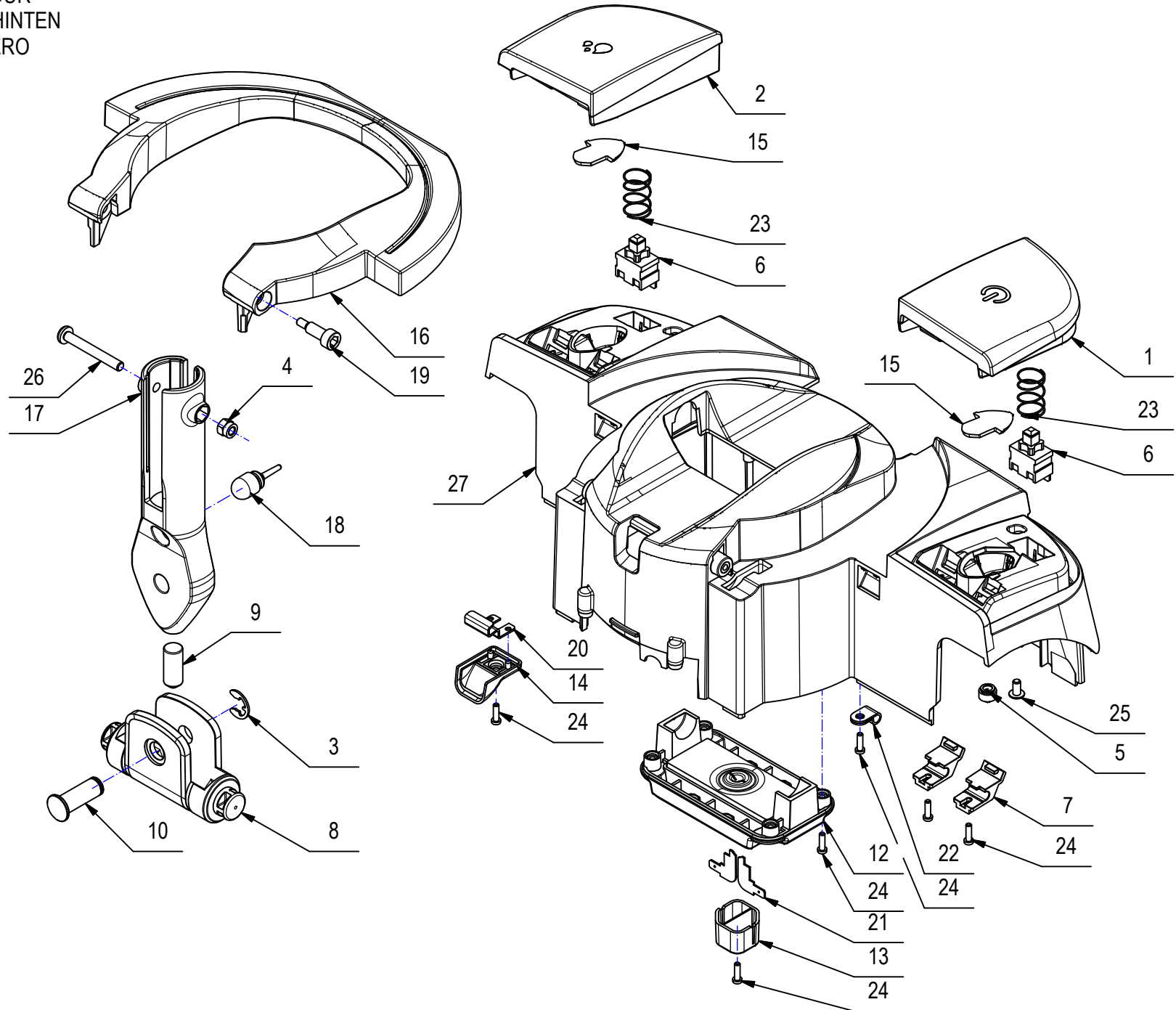
# CR-04 GRUPPO CARTER POSTERIORE FIMOP

COVER BACK ASSEMBLY

GROUPE CARTER RETOUR

GRUPPE ABDECKUNG HINTEN

GRUPO CARTER TRASERO



## CR-04 GRUPPO CARTER POSTERIORE FIMOP

04

POS	CODICE	QTÀ	DESCRIZIONE	DENOMINATION	DESCRIPTION	BENENNUNG	DESCRIPCION
1	224603	1	TASTO SINISTRO ON-OFF + GEMMA	BUTTON LEFT	BOUTON GAUCHE	TASTE LINKS	BOTÓN IZQUIERDO
2	224604	1	TASTO DESTRO ACQUA + GEMMA	BUTTON RIGHT	BOUTON DROITE	TASTE RECHTS	BOTÓN DERECHO
3	408369	1	SEEGER RS 8 DIN 6799	SEEGER RING	SERRE CLIPS	SEEGERRING	ANILLO SEEGER
4	409081	1	DADO M5x7 AUTOBL. UNI 7473 A2	LOCK NUT	ECROU AUTOBLOCANT	SICHERUNGSMUTTER	TUERCA AUTOBLOCANTE
5	409568	2	PORTALED CON GHIERA IN PVC NERO DIAM.5	LEDHOLDER	PORTE-LED	LEDHALTER	PORTALED
6	439524	2	INTERRUPTORE UNIPOLARE SB-50A1L11Q	SWITCH	INTERRUPTEUR	SCHALTER	INTERRUPTOR
7	439625	4	CONTROPIASTRINA FULCRO TASTO ON-OFF	FULCRUM PLATE KEY	FULCRUM PLAQUE CLÉ	FULCRUM PLATE KEY	LLAVE PLACA FULCRUM
8	439635	1	SNODO INFERIORE	JOINT LOWER	JOINT INFERIEUR	GELENK UNTED	CONJUNTO INFERIOR
9	439651	1	PRESSORE D=10 SFERA D=8 F1=54N F2=100N	SPRING	RESSORT	FEDER	MUELLE
10	439653	1	PERNO D=10 PER SNODO MANICO ESTENSIBILE	PIN	AXE	BOLZEN	PERNO
12	440929	1	PIASTRA RISCONTRO PRESSORE	STRIKER PLATE	STRIKER PLAQUE	SCHLIEßBLECH	STRIKER PLACA
13	440930	1	COVER COPERTURA FASTON MANICO	COVER	COUVERCLE	DECKEL	TAPA
14	440931	1	COVER GANCIO CENTRALE	COVER	COUVERCLE	DECKEL	TAPA
15	440936	2	PIASTRINA DIFFONDI LUCE TASTO	PLAQUE	PLAQUETTE	BEFESTIGUNGSAUFLAGE	PLAQUETA
16	440937	1	MANIGLIA TRASPORTO MACCHINA	HANDLE	MANCHE	HANDGRIFF	MANILLA
17	440962	1	SNODO SUPERIORE	UPPER JOINT	JOINT SUPÉRIEUR	GELENK OBEN	CONJUNTO SUPERIOR
18	440964	1	GOMMINO APPOGGIO SNODO	RUBBER	CAOUTCHOUC	GUMMI	GOMA
19	441005	2	PERNO MANIGLIE	PIN	AXE	BOLZEN	PERNO
20	441006	1	STAFFA CONTRASTO LEVA GANCIO	SUPPORT	ATTAQUE	HALTERUNG	SOPORTE FIJADOR
21	441009	2	FASTON SPECIALE MANICO	SPECIAL FASTON	FASTON SPECIAL	SPEZIALFASTON	FASTON ESPECIAL
22	441016	2	FERMACAVO A VITE FASTPOINT COD. 6571AA00	CABLE TIES	SERRE-CABLES	KABELBINDER	BRIDAS PARA CABLES
23	441017	2	MOLLA COMP. De=14,4 Df=0,7 L=22 SPIRE=5	SPRING	RESSORT	FEDER	RESORTE
24	441027	17	VITE AUTOF. D.3 x 10 UNI 9707-Pz-TZ A2	SCREW	VIS	SCHRAUBE	TORNILLO
25	441030	2	VITE AUTOF. D.4x8 UNI 9708-Pz-TZ A2	SCREW	VIS	SCHRAUBE	TORNILLO
26	441031	1	VITE M5x40 TCTC UNI 7687 A2	SCREW	VIS	SCHRAUBE	TORNILLO
27	440928	1	CARTER POSTERIORE	REAR COVER	CARTER ARRIERE	HINTERE ABDECKUNG	CARTER TRASERO

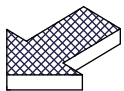
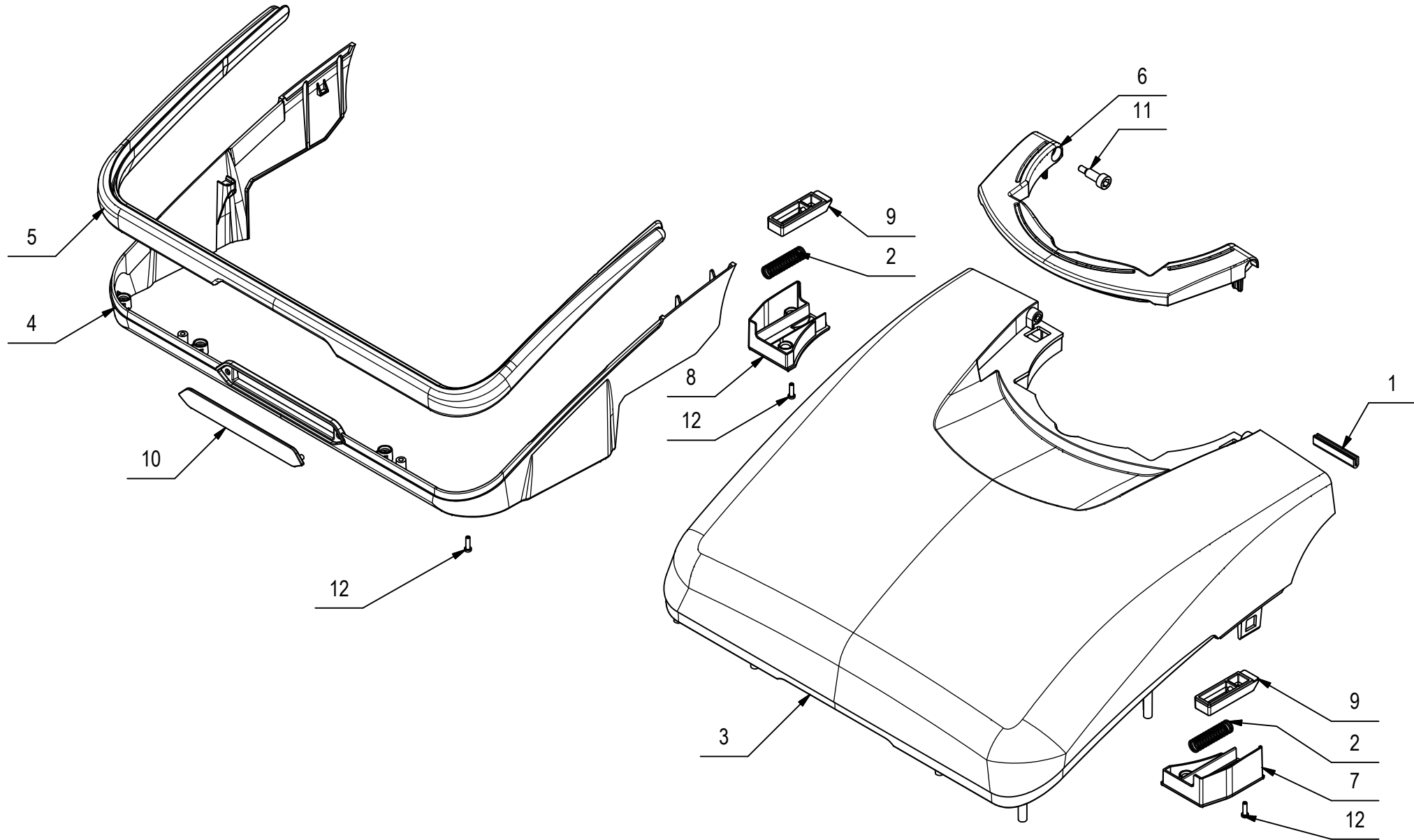
# CR-05 GRUPPO CARTER ANTERIORE FIMOP

COVER FRONT ASSEMBLY

GROUPE CARTER AVANT

GRUPPE ABDECKUNG VORDERER

GRUPO CARTER DELANTERA



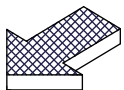
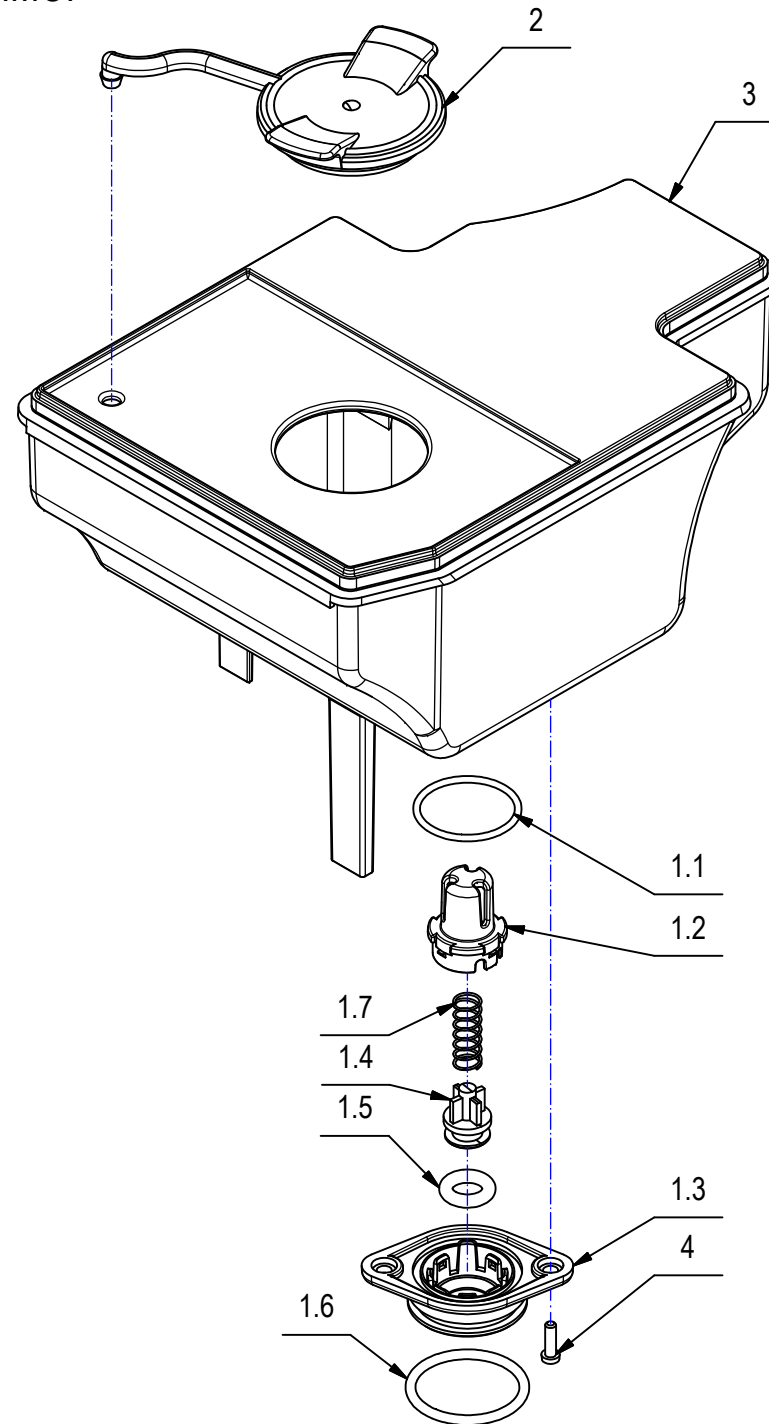
## CR-05 GRUPPO CARTER ANTERIORE FIMOP

05

POS	CODICE	QTÀ	DESCRIZIONE	DENOMINATION	DESCRIPTION	BENENNUNG	DESCRIPCION
1	224627	1	PROFILO GOMMA A -U- 8,5X6 L=40	RUBBER PROFILE	PROFIL DE CAOUTCHOUC	GUMMIPROFIL	PERFIL DE GOMA
2	408108	2	MOLLA COMP.9,5x0,8x34 A2	SPRING	RESSORT	FEDER	RESORTE
3	440941	1	CARTER SUPERIORE	COVER	CARTER	ABDECKUNG	CARTER
4	440942	1	CARTER INFERIORE	COVER	CARTER	ABDECKUNG	CARTER
5	440943	1	GOMMA PARAURTI	BUMPER RUBBER	BAVETTE PARA-CHOCS	STOSSDÄMPFER SAUGGUMMI	GOMA PARACHOQUES
6	440944	1	MANIGLIA APERTURA CARTER SUP.	HANDLE	MANCHE	HANDGRIFF	MANILLA
7	440945	1	COVER SX LEVA CARTER SUP.	COVER	CARTER	ABDECKUNG	CARTER
8	440946	1	COVER DX LEVA CARTER SUP.	COVER	CARTER	ABDECKUNG	CARTER
9	440947	2	DENTE DI CHIUSURA CARTER SUP.	CLOSING	FERMETURE	SCHLIESSUNG	CIERRE
10	440948	1	GEMMA FANALE ANTERIORE	GLASS HEADLIGHT	VERRE DE PHARE	GLASSCHEINWERFER	CRISTAL DE FARO
11	441005	2	PERNO MANIGLIE	PIN	AXE	BOLZEN	PERNO
12	441027	10	VITE AUTOF. D.3 x 10 UNI 9707-Pz-TZ A2	SCREW	VIS	SCHRAUBE	TORNILLO

# CR-06 GR. SERBATOIO SOLUZIONE FIMOP

SOLUTION TANK ASSEMBLY  
GROUPE DE RESERVOIR EAU PROPRE  
GRUPPE FRISCHWASSERTANK  
GRUPO TANQUE SOLUCIÓN





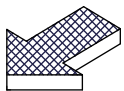
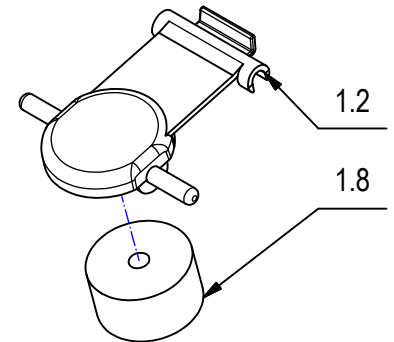
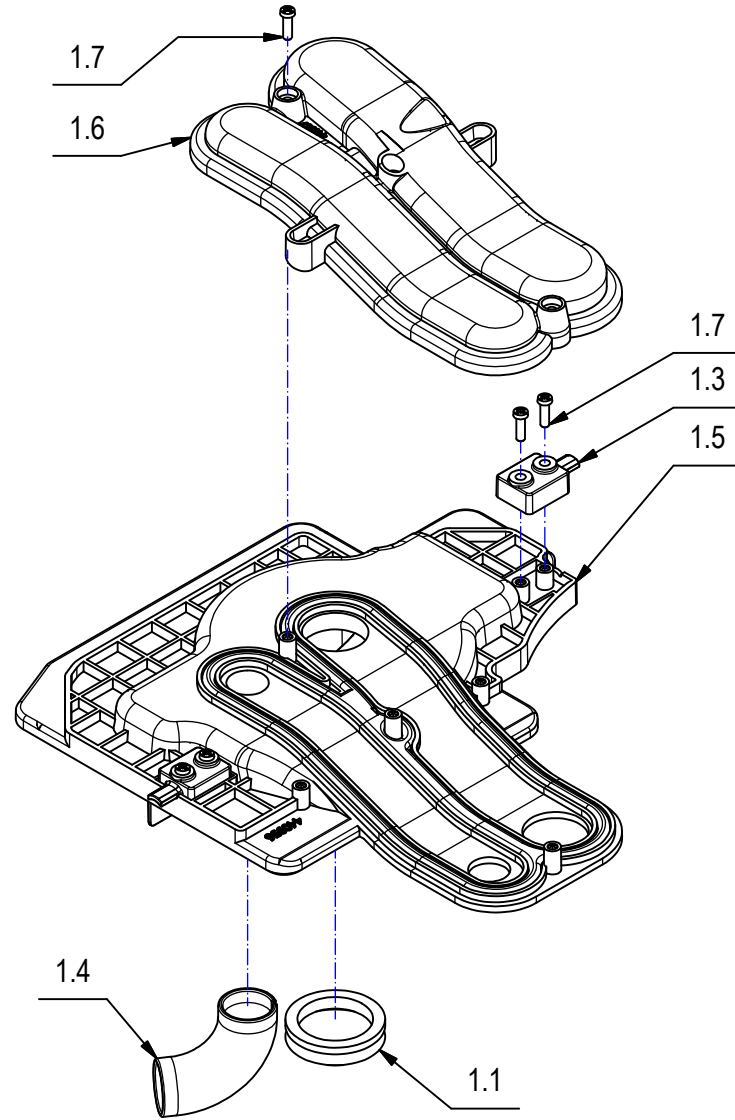
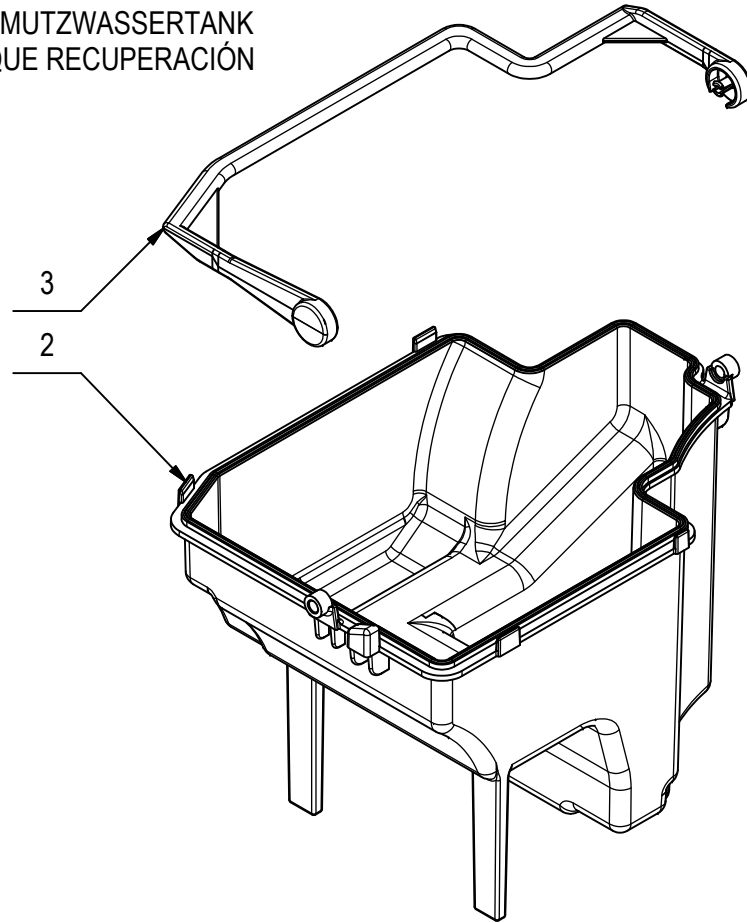
## CR-06 GR. SERBATOIO SOLUZIONE FIMOP

06

POS	CODICE	QTÀ	DESCRIZIONE	DENOMINATION	DESCRIPTION	BENENNUNG	DESCRIPCION
1	224175	1	ASSIEME VALVOLA ACQUA	VALVE	SOUPAPE	VENTIL	VALVULA
1.1	422611	1	ANELLO DI TENUTA O-RING 2100 1,78x25,12	O-RING	JOINT	O-RING	JUNTA ANULAR
1.2	439912	1	VALVOLA ACQUA PART.01	VALVE BODY	CORPS DE SOUPAPE	VENTILKÖRPER	CUERPO VALVULA
1.3	439913	1	VALVOLA ACQUA PART.02	VALVE BODY	CORPS DE SOUPAPE	VENTILKÖRPER	CUERPO VALVULA
1.4	439914	1	PISTONE VALVOLA ACQUA	VALVE BODY	CORPS DE SOUPAPE	VENTILKÖRPER	CUERPO VALVULA
1.5	439979	1	ANELLO OR 4028 SILOPREN RS	O-RING	JOINT	O-RING	JUNTA ANULAR
1.6	439980	1	ANELLO OR 3106 SILICONE	O-RING	JOINT	O-RING	JUNTA ANULAR
1.7	440256	1	MOLLA COMP. 6.3x0.6x20 INOX	SPRING	RESSORT	FEDER	RESORTE
2	441073	1	TAPPO SERB. CON VALVOLA	CAP	CAPUCHON	KAPPE	TAPON
3	440951	1	SERBATOIO SOLUZIONE	SOLUTION TANK	RESERVOIR EAU PROPRE	FRISCHWASSERTANK	TANQUE SOLUCION
4	441027	2	VITE AUTOF. D.3 x 10 UNI 9707-Pz-TZ A2	SCREW	VIS	SCHRAUBE	TORNILLO

# CR-07 GR. SERBATOIO RECUPERO

RECOVERY TANK ASSEMBLY  
GROUPE DE RESERVOIR RECUPERATION  
GRUPPE SCHMUTZWASSERTANK  
GRUPO TANQUE RECUPERACIÓN



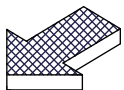
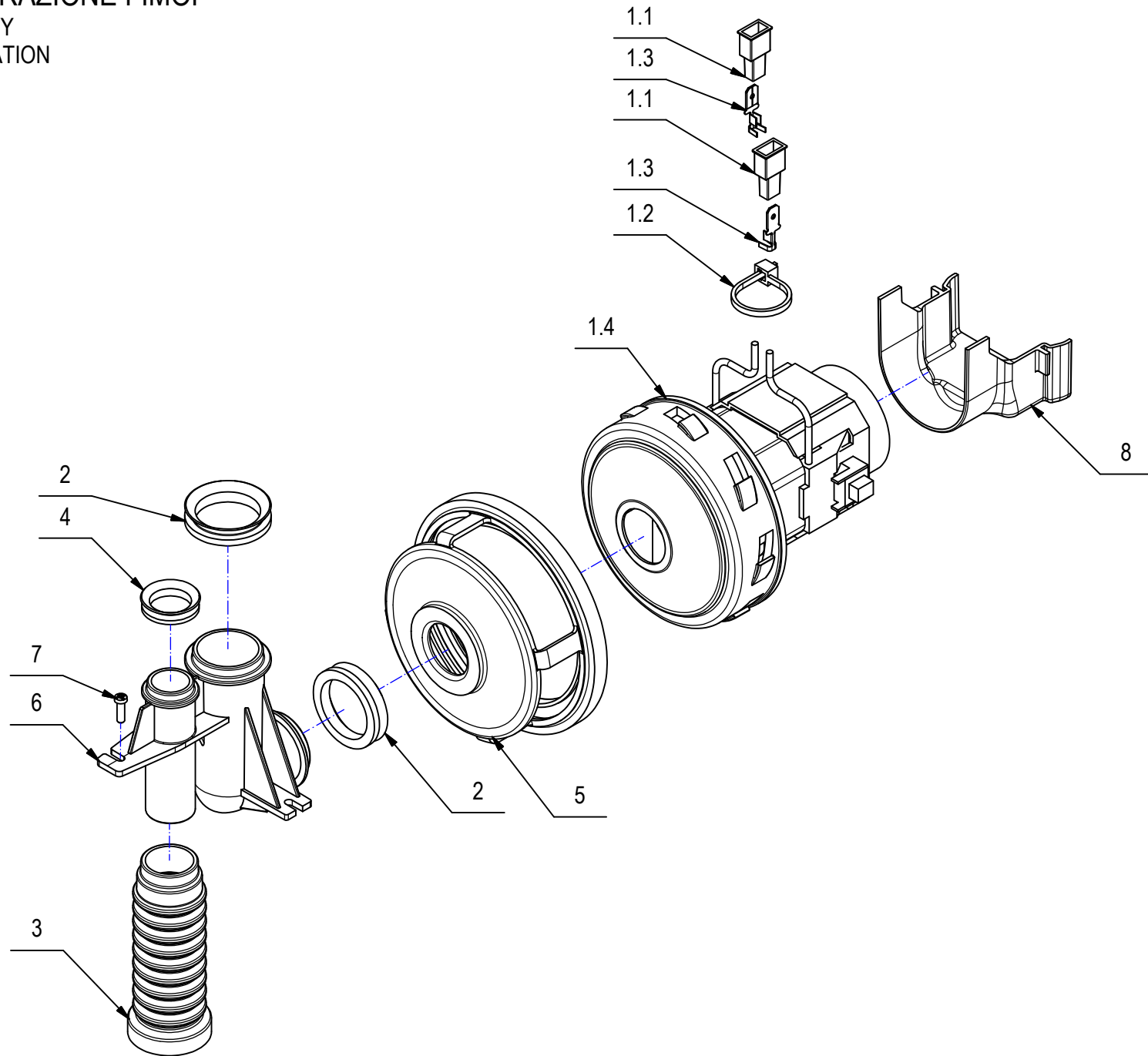
## CR-07 GR. SERBATOIO RECUPERO

07

POS	CODICE	QTÀ	DESCRIZIONE	DENOMINATION	DESCRIPTION	BENENNUNG	DESCRIPCION
1	224620	1	PREM. COPERCHIO RECUPERO	RECOVERY TANK COVER	COUVERCLE DE RESERVOIR EAU SALE	SCHMUTZWASSERTANKDEK EL	TAPA DE TANQUE AGUA SUCIA
1.1	421227	1	GUARNIZIONE V-RING TIPO VA28	V-RING GASKET	JOINT V-RING	DICHTUNG V-RING	JUNTA ANULAR V-RING
1.2	439905	1	SUPPORTO GALLEGGIANTE	FLOAT	FLOTTEUR	SCHWIMMER	FLOTADOR
1.3	440910	2	INSERTO ALLUMINIO COPERCHIO RECUPERO	INSERT	ENCART	EINSATZ	INSERTO
1.4	440955	1	RACCORDO SERBATOIO RECUPERO	ELBOW	COUDE	WINKELVERSCHRAUBUNG	RACOR CODO
1.5	440956	1	COPERCHIO SERB. REC. CON GUARNIZIONI	RECOVERY TANK COVER	COUVERCLE RESERVOIR EAU SALE	DECKEL SCHMUTZWASSERTANK	TAPA TANQUE AGUA SUCIA
1.6	440957	1	COPERTURA CONDOTTO ASPIRAZIONE	COVER	COUVERCLE	DECKEL	TAPA
1.7	441027	9	VITE AUTOF. D.3 x 10 UNI 9707-Pz-TZ A2	SCREW	VIS	SCHRAUBE	TORNILLO
1.8	441443	1	GALLEGGIANTE CENTRALE GENIE XS	FLOAT	FLOTTEUR	SCHWIMMER	FLOTADOR
2	440953	1	SERBATOIO RECUPERO	RECOVERY TANK	RESERVOIR EAU SALE	SCHMUTZWASSERTANK	TANQUE AGUA SUCIA
3	440954	1	MANIGLIA SERBATOIO RECUPERO	HANDLE	MANCHE	HANDGRIFF	MANILLA

# CR-08 GRUPPO ASPIRAZIONE FIMOP

SUCTION MOTOR ASSEMBLY  
GROUPE MOTEUR DASPIRATION  
SAUGMOTORGRUPE  
GRUPO MOTOR SUCCION



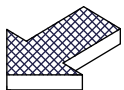
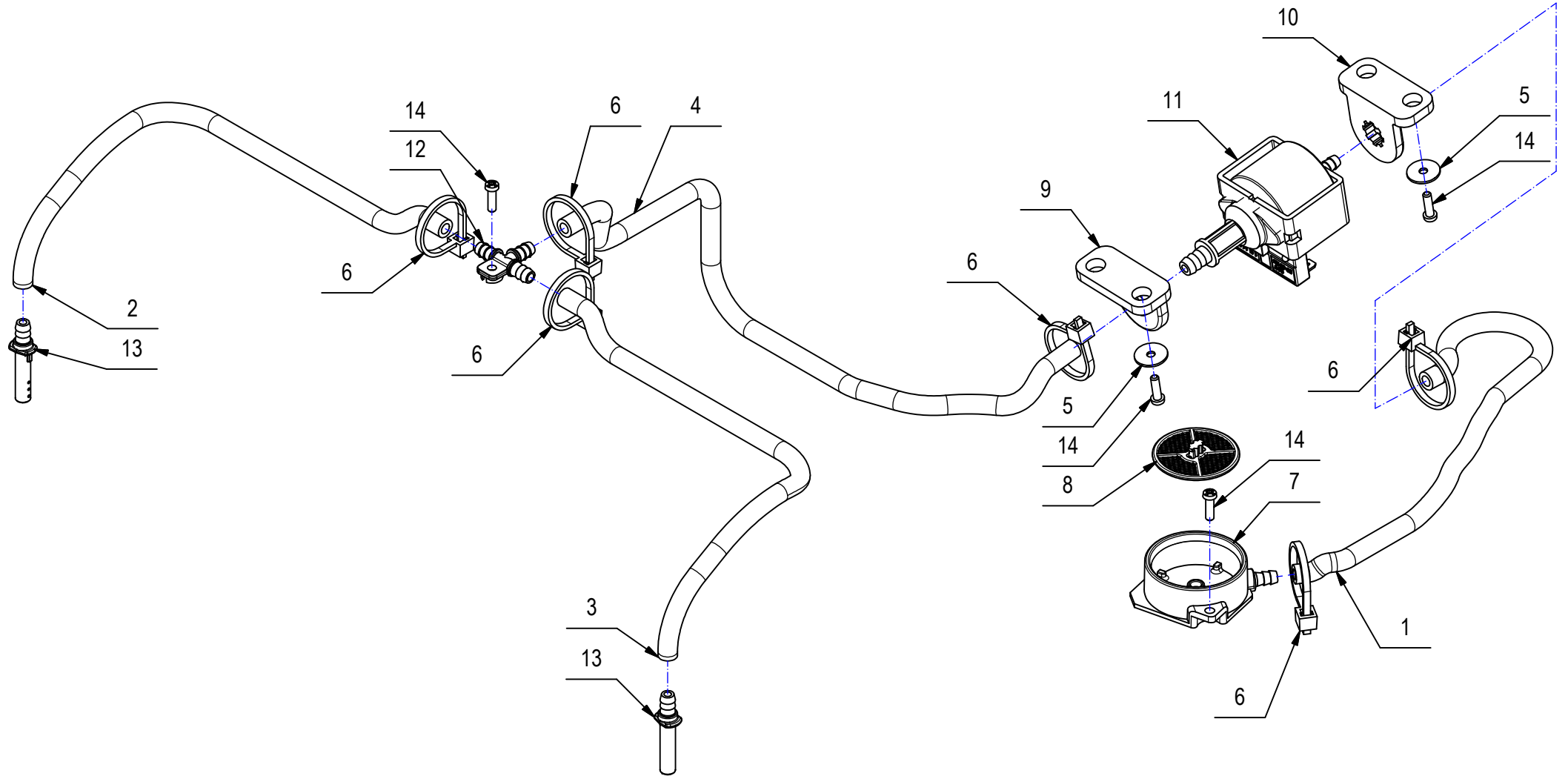
## CR-08 GRUPPO ASPIRAZIONE FIMOP

08

POS	CODICE	QTA	DESCRIZIONE	DENOMINATION	DESCRIPTION	BENENNUNG	DESCRIPCION
1	224628	1	MOTORE ASPIRAZIONE 24V 100W + FASTON	SUCTION MOTOR	MOTEUR D'ASPIRATION	SAUGMOTOR	MOTOR DE ASPIRACION
1.1	409951	2	COPRIFASTON MASCHIO 6,3	FASTON COVER	COUVERCLE DE FASTON	DECKEL FASTON	CUBREFASTON
1.2	410274	1	FASCETTA PLASTICA 2.5x98	CLAMP	COLLIER	BRIDE	ABRAZADERA
1.3	416087	2	FASTON MASCHIO NUDO D.6,3	FASTON	FASTON	FASTON	FASTON
1.4	441012	1	MOTORE ASPIRAZIONE 24V 100W	SUCTION MOTOR	MOTEUR D'ASPIRATION	SAUGMOTOR	MOTOR DE ASPIRACION
2	421227	2	GUARNIZIONE V-RING TIPO VA28	V-RING GASKET	JOINT V-RING	DICHTUNG V-RING	JUNTA ANULAR V-RING
3	439391	1	TUBO ASPIRAZIONE	SUCTION HOSE	FLEXIBLE ASPIRATION	SAUGSCHLAUCH	TUBO DE ASPIRACION
4	440025	1	GUARNIZIONE V-RING TIPO VA0018 H=5,5 NBR	GASKET	JOINT	DICHTUNG	JUNTA
5	440833	1	CUFFIA MOTORE ASPIRAZIONE	GASKET	JOINT	DICHTUNG	JUNTA
6	440958	1	TUBI ASPIRAZIONE ARIA-ACQUA	SUCTION HOSE	FLEXIBLE ASPIRATION	SAUGSCHLAUCH	TUBO DE ASPIRACION
7	441027	3	VITE AUTOF. D.3 x 10 UNI 9707-Pz-TZ A2	SCREW	VIS	SCHRAUBE	TORNILLO
8	441627	1	CARTER CONVOGLIA ARIA MOTORE ASP.	CARTER AIR PIPES	TUYAUX D'AIR CARTER	CARTER LUFTLEITUNGEN	TUBOS DE AIRE CARTER

# CR-09 GRUPPO IDRICO FIMOP

WATER UNIT  
GROUPE HYDRIQUE  
WASSERGRUPPE  
GRUPO AGUA



## CR-09 GRUPPO IDRICO FIMOP

09

POS	CODICE	QTÀ	DESCRIZIONE	DENOMINATION	DESCRIPTION	BENENNUNG	DESCRIPCION
1	224624	1	TUBO SILICONE D=7 d=4 L=225	PIPE	TUBE	ROHR	TUBO
2	224624	1	TUBO SILICONE D=7 d=4 L=225	PIPE	TUBE	ROHR	TUBO
3	224624	1	TUBO SILICONE D=7 d=4 L=225	PIPE	TUBE	ROHR	TUBO
4	224625	1	TUBO SILICONE D=7 d=4 L=350	PIPE	TUBE	ROHR	TUBO
5	409141	4	ROSETTA 3X12X0,8 INOX	WASHER	RONDELLE	UNTERLAGSCHEIBE	ARANDELA
6	410274	6	FASCETTA PLASTICA 2.5x98	CLAMP	COLLIER	BRIDE	ABRAZADERA
7	439887	1	SEDE VALVOLA ACQUA PULITA	VALVE	SOUPAPE	VENTIL	VALVULA
8	439888	1	FILTRO ACQUA PULITA 18 MESH	FILTER	FILTRE	FILTER	FILTRO
9	439900	1	SUPPORTO ANTIVIBRANTE POMPA	SUPPORT	SUPPORT	HALTERUNG	SOPORTE
10	439901	1	SUPPORTO ANTIVIBRANTE POMPA - BLOCCO	SUPPORT	SUPPORT	HALTERUNG	SOPORTE
11	440028	1	ELETTROPOMPA ULKA NME1	PUMP ASSEMBLY	POMPE COMPLETE	PUMPE KOMPLETT	BOMBA COMPLETA
12	440922	1	RACCORDO A T D.4	T-FITTING	RACCORD A T	T-VERSCHRAUBUNG	CODO DE TRES BOCAS
13	440923	2	UGELLO ACQUA	NOZZLE	BUSE	NOZZLE	BOQUILLA
14	441027	7	VITE AUTOF. D.3 x 10 UNI 9707-Pz-TZ A2	SCREW	VIS	SCHRAUBE	TORNILLO













FIMAP S.p.A. - Via Invalidi del Lavoro, 1 - 37059 S. Maria di Zevio - Verona - Italy  
Tel. +39 045 6060411 - Fax +39 045 6060417 - E-mail: [fimap@fimap.com](mailto:fimap@fimap.com)  
[www.fimap.com](http://www.fimap.com)