

MINIPOLY Series



22 5.8
l/min USGPM



27 7.1
l/min USGPM

Pompa a 2 membrane-pistone semidrauliche (fornita senza valvola)

Two piston semy-hydraulic diaphragm pump (without pressure regulator)

Мембранно-поршневой насос с 2 полугидравлическими узлами без регулятора давления



20 290
bar P.S.I.

Caratteristiche tecniche

Specifications
Технические характеристики

g/min; R.P.M.; об/мин;	g/min	R.P.M.	650	650
Peso - Weight - Вес	Kg	lb	5,6	12,3
Dislivello aspirazione	MAX	mt	ft	1 3,3
Negative pressure Перепад уровня при всасывании	Servizio discontinuo Discontinuous service Прерывистая работа	mt	ft	/ /
Ø Aspirazione - Ø Intake - Ø Вход	mm	in	20	13/16"
Max. Temperatura - MAX Temperature - Макс Температура	°C	°F	60	140
Tipo olio - Oil type - Тип масла	SAE	W	30	30
Capacità olio - Oil capacity - Объем масла	lt	U.S.G.	0,7	0,18



POLY 2020

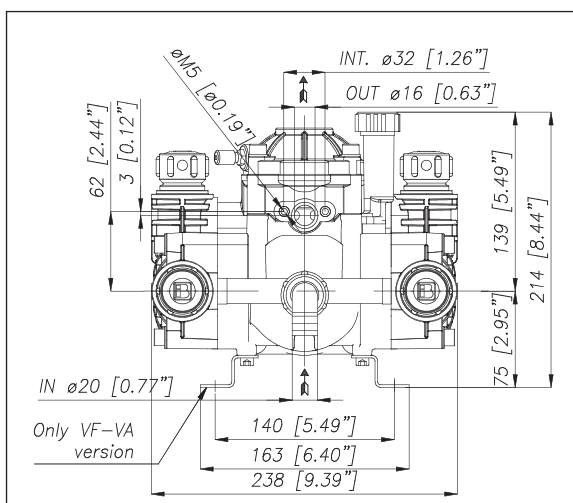
Optional - Optional - По заказу:

TABELLA RENDIMENTI - PERFORMANCE CHART ТАБЛИЦА ПРОИЗВОДИТЕЛЬНОСТИ									
g/min R.P.M. → об/мин;		500		550		600		650	
BAR	P.S.I.	L/min USGPM	KW HP	L/min USGPM	KW HP	L/min USGPM	KW HP	L/min USGPM	KW HP
2	29	16,9 4,5	0,1 0,1	18,6 4,9	0,1 0,2	20,3 5,4	0,1 0,2	22,0 5,8	0,1 0,1
10	145	15,4 4,1	0,3 0,5	16,9 4,5	0,4 0,5	18,5 4,9	0,4 0,5	20,0 5,3	0,4 0,6
15	217,5	14,8 3,9	0,5 0,7	16,2 4,3	0,5 0,7	17,7 4,7	0,6 0,8	19,2 5,1	0,6 0,9
20	290	14,6 3,9	0,7 0,9	16,1 4,2	0,7 1,0	17,5 4,6	0,8 1,0	19,0 5,0	0,8 1,1

POLY 2025

Optional - Optional - По заказу:

TABELLA RENDIMENTI - PERFORMANCE CHART ТАБЛИЦА ПРОИЗВОДИТЕЛЬНОСТИ									
g/min R.P.M. → об/мин;		500		550		600		650	
BAR	P.S.I.	L/min USGPM	KW HP	L/min USGPM	KW HP	L/min USGPM	KW HP	L/min USGPM	KW HP
2	29	20,8 5,5	0,09 0,1	22,8 6,0	0,10 0,1	24,9 6,6	0,11 0,1	27,0 7,1	0,12 0,2
10	145	19,6 5,2	0,4 0,6	21,6 5,7	0,5 0,6	23,5 6,2	0,5 0,7	25,5 6,7	0,6 0,9
15	217,5	19,2 5,1	0,6 0,9	21,1 5,6	0,7 0,9	23,0 6,1	0,8 1,0	24,9 6,6	0,8 1,1
20	290	18,5 4,9	0,8 1,1	20,3 5,4	0,9 1,2	22,2 5,9	1,0 1,3	24,0 6,3	1,1 1,4



per valvole N.P.R. - PBP
for pressure regulators N.P.R. - PBP
для регулятора N.P.R. - PBP

ACCESSORI - ACCESSORIES - АКЦЕССУАРЫ



ACCESSORI D'AZIONAMENTO
DRIVE ACCESSORIES

Pag. 105



DISPOSITIVI DI SICUREZZA
SAFETY ACCESSORIES

Pag. 106

Pag. 106



COLLEGAMENTO
CONNECT

Pag. 107



GRUPPI DI COMANDO
CONTROL UNITS

Pag. 92