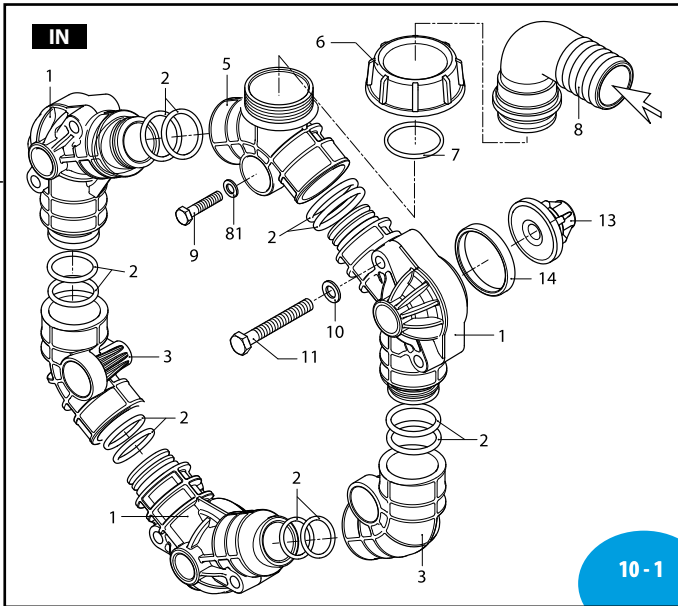
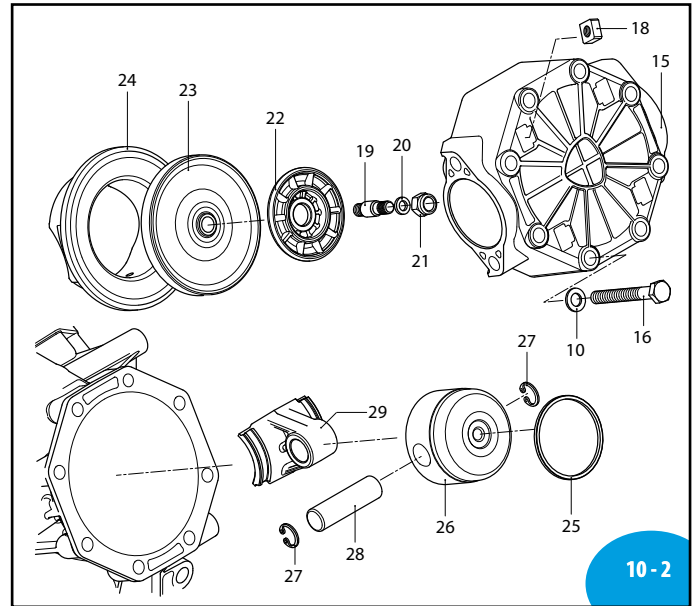


AR 80 LFP - AR 80 bp

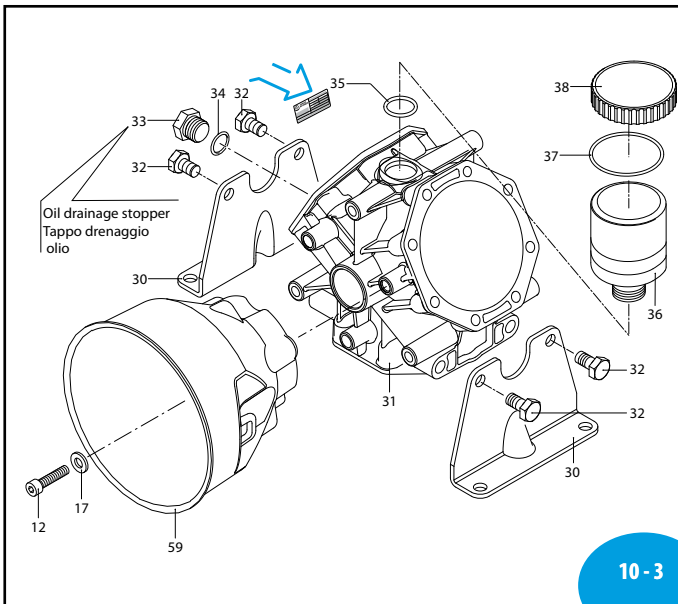
CM 3248600 - bp
CM 3248606 - LFP



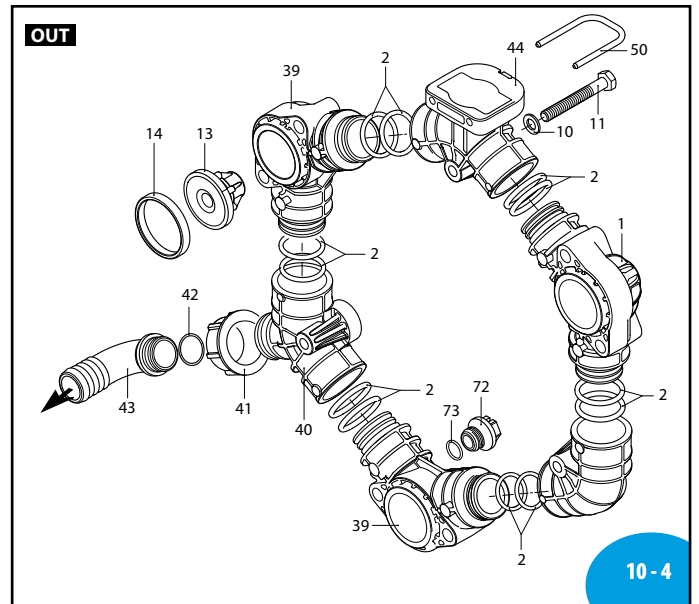
SL000335-DU



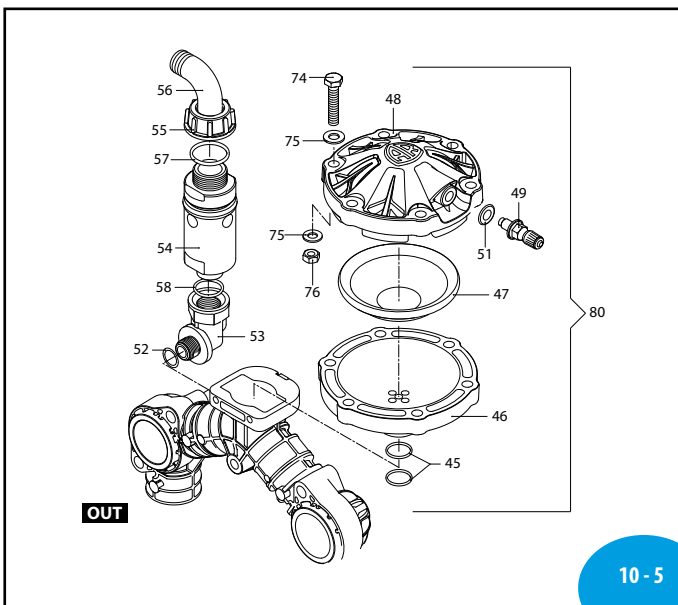
SL000336-DU



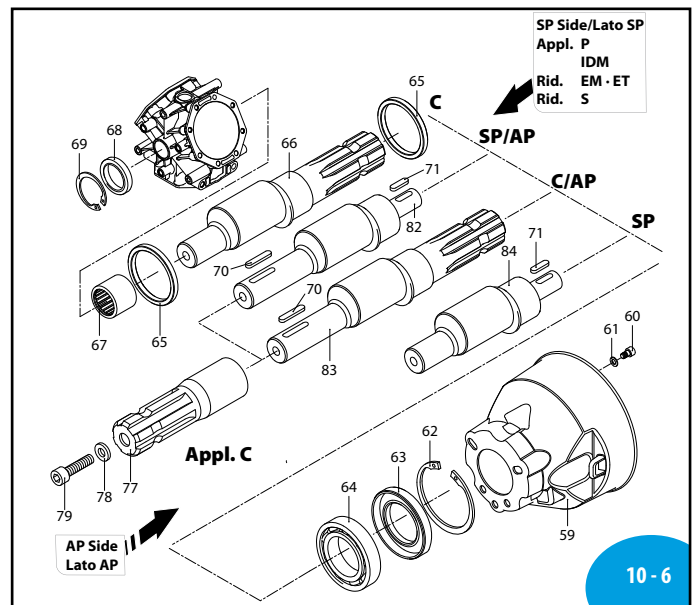
SL000337-DU



SL000338-DU



SL000339-DU



SL000340-DU

MI 92407

AR 80 LFP - AR 80 bp

324 Series

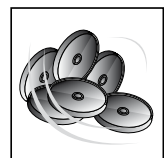
	C		SP		AP SP/C		AP C/C	
	NBR	BLUEFLEX	NBR	BLUEFLEX	NBR	BLUEFLEX	NBR	BLUEFLEX
AR 80 bp	1291	32006	1293	32007	1294	32008	1292	32009
AR 80 LFP	-	32010	-	32011	-	32012	-	32013

Pos	Cod.	Descrizione	Description	Q.ty	Note
1	3240030	Condotto	valvola chiuso	4	
2	390291	Guarnizione OR	Ø 28,25x2,62	24	□
3	390292	Guarnizione OR	Ø 28,25x2,62	24	Viton LFP □
3	3240040	Condotto	asp./mandata	3	
5	3240050	Condotto	asp. filettato	1	
6	750670	Girello	1" 1/2 G	1	
7	390290	Guarnizione OR	Ø 29x3	1	▶
7	1880460	Guarnizione OR	Ø 29x3	1	Viton LFP ▶
8	50267	Curva	Ø 40	1	
9	3240280	Vite	TE M8x55	6	Inox C ₁₂
10	3120760	Rondella		36	Inox
11	380211	Vite	TE M8x75	12	Inox C ₁₀
12	820672	Vite	TCEI M10x16	3	Inox
13	2429050	Valvola		6	bp
13	2429051	Valvola	AISI 316L	6	LFP
14	3460240	Guarnizione		6	NBR bp □
14	3460380	Guarnizione		6	Viton LFP □
15	3240020	Testa		3	
16	621771	Vite	TE M8x80	24	Inox C ₁₄
17	395870	Rondella		3	Inox
18	3120510	Dado	M8 quadro	12	Inox
19	3240100	Perno	AISI 303	3	bp C ₃₀ (a)
19	3240101	Perno	AISI 316L	3	LFP C ₃₀ (a) (b)
20	320622	Rondella		3	Inox
21	2240110	Dado	M10 INOX	3	bp C ₂₅
21	2240670	Dado	M10 AISI 316L	3	LFP C ₂₅
22	3240110	Piastra		3	
23	1040083	Membrana	Øe 105	3	BlueFlex™
23	1040081	Membrana	Øe 105	3	NBR
23	1040080	Membrana	Øe 105	3	Desmopan
23	1040082	Membrana	Øe 105	3	Viton
24	3240130	Camicia		3	
25	650190	Segmento		3	
26	1040120	Pistone	Ø 63	3	
27	1040270	Anello	seeger Øi 15	6	□
28	1040070	Spina		3	▶
29	3240120	Biella		3	▶
30	3240090	Piede		2	
31	3240010	Corpo pompa		1	
32	620342	Vite	TE M10x20	4	Inox C ₃₀
33	880530	Tappo	3/8" G	1	C ₂₀
34	740290	Guarnizione OR	Ø 14x1,78	1	▶
35	720030	Guarnizione OR	Ø 22,22x2,62	1	
36	3120240	Serbatoio		1	C ₂₀
37	650920	Guarnizione OR	Ø 53,65x2,62	1	
38	1040324	Tappo	rosso	1	
39	3240031	Condotto		2	
40	3240060	Condotto		1	
41	3120440	Girello	1" G	1	
42	1140450	Guarnizione OR	Ø 20,24x2,62	1	bp ▶
42	1140451	Guarnizione OR	Ø 20,24x2,62	1	Viton LFP ▶

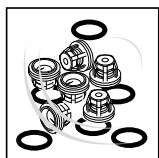
Pos	Cod.	Descrizione	Description	Q.ty	Note
43	3120460	Curva	Ø 25	1	
44	3240070	Condotto		1	
45	550040	Guarnizione OR	Ø 26,65x2,62	2	bp □
45	880311	Guarnizione OR	Ø 26,65x2,62	2	Viton LFP □
46	3460180	Semicamera aria	inferiore	1	Nylon
46	800192	Membrana	camera aria Øe 94	1	Blueflex™
47	800190	Membrana	camera aria Øe 94	1	NBR
47	800191	Membrana	camera aria Øe 94	1	Viton
48	3460190	Semicamera aria	superiore	1	Nylon
49	180020	Valvola di gonfiaggio		1	C _{2,5}
50	3460210	Forcella		1	
51	650542	Guarnizione		1	
52	2440230	Guarnizione OR		1	
53	3460330	Raccordo	3/8" G(M) - 1/2" G(F)	1	⊕ + ATTIVATORE
54	1609000	Valvola di sovrappressione		1	20 bar ■ + ATTIVATORE
55	550450	Girello	3/4" G	1	
56	550460	Curva	Ø 18	1	
57	880831	Guarnizione OR	Ø 15,54x2,62	1	Viton ▶
58	180101	Guarnizione OR	Ø 17,5x2	1	bp
58	180102	Guarnizione OR	Ø 17,5x2	1	Viton LFP
59	3240290	Protezione cardano		1	
60	820672	Vite	TCEI M10x16	3	Inox C ₁₀
61	395870	Rondella		3	Inox
62	961790	Anello	seeger Øi 68	1	
63	3120160	Anello	tenuta	1	□
64	961780	Cuscinetto		1	↓
65	3240320	Anello	biella	2	▶
66	3240150	Albero	C marcato EE	1	
67	3460110	Cuscinetto		1	↓
68	1300230	Anello	tenuta	1	□
69	480900	Anello	seeger Øi 35	1	
70	650250	Linguetta		1	
71	2280950	Linguetta		1	(d)
72	3120690	Tappo	3/8" G	1	C ₂
73	2840890	Guarnizione OR	Ø 14x2	1	bp
73	2840891	Guarnizione OR	Ø 14x2	1	Viton LFP
74	621782	Vite	TE M8x40	6	Inox C ₂₀
76	3120260	Dado	M8	6	Inox C ₂₀
77	650300	Giunto		1	□
78	961340	Rondella		1	
79	680350	Vite	TCEI M8x35	1	C ₂₀
80	43065	Camera aria	BlueFlex™	1	bp
80	43067	Camera aria	BlueFlex™	1	LFP
80	1506	Camera aria	NBR	1	bp
81	390315	Rondella		6	Inox
82	3240170	Albero	SP/AP marcato DM	1	
83	3240160	Albero	C/AP marcato EF	1	
84	3240190	Albero	SP marcato EB	1	

- (a) Avvitare con Loxeal 83-21 codulo lato pistone. Screw down the piston end with LOXEAL 83-21.
 (b) Foro nel centro codulo per riconoscimento.
 (d) Fornito nei kit applicazioni. Supplied in application kits.

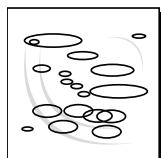
DI 3248500



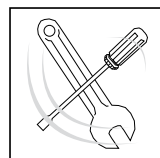
KIT 43127 Membrane BlueFlex™ BlueFlex™ diaphragms	
KIT 42802 Membrane NBR NBR diaphragms	
KIT 42804 Membrane Viton Viton diaphragms	
KIT 42803 Membrane Desmopan Desmopan diaphragms	
Pos.	Q.ty
23	3



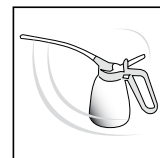
KIT 43138 Valvole / Valves AR80LFP	
KIT 42805 Valvole / Valves AR80bp	
Pos.	Q.ty
13	6
14	6



KIT 43128 - AR 80 LFP OR / O-Rings			
KIT 42857 - AR 80 bp OR / O-Rings			
Pos.	Q.ty	Pos.	Q.ty
2	24	52	1
7	1	57	1
34	1	58	1
35	1	73	1
37	1		
42	1		
45	2		



KIT 43129 - AR 80 LFP KIT 42808 - AR 80 bp Pronto intervento - Maintenance repair			
Pos.	Q.ty	Pos.	Q.ty
6	1	23	3
7	1	34	1
8	1	35	1
13	6	37	1
14	6	38	1
19	3	41	1
20	3	42	1
21	3	43	1
22	3	73	1



Olio utilizzato Suggested oil	
Tipo - Type	Kg
SAE 30	0,9
→	
Posizione targa di identificazione.	
Pump and manufacturer identification.	

sp_ar80LFP_bp.pdf

CI 0470MG

Bassa pressione
Low pressure