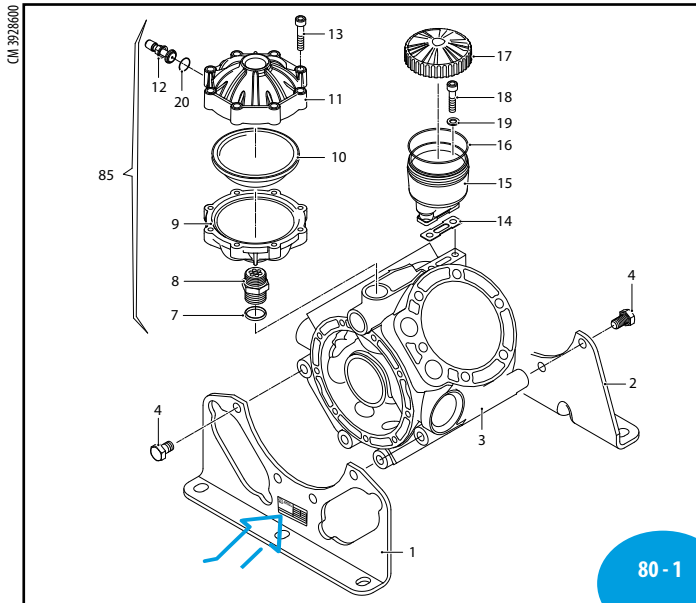


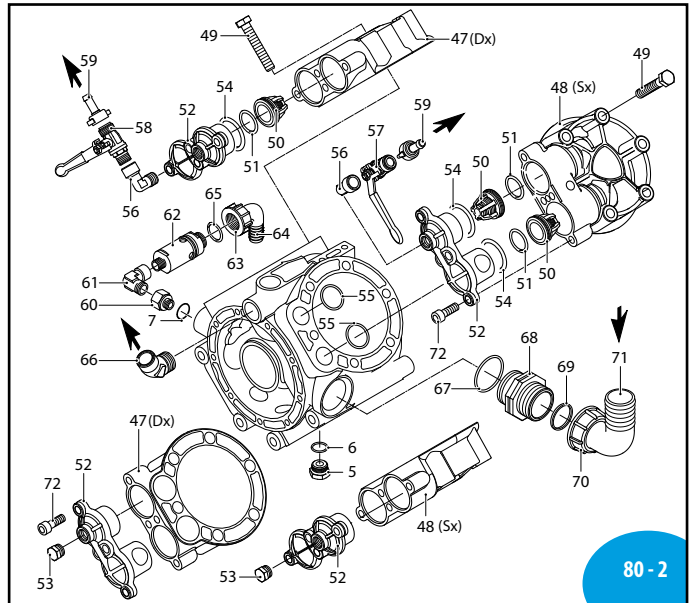
# ANNOVIREVERBERI

## AR 1604



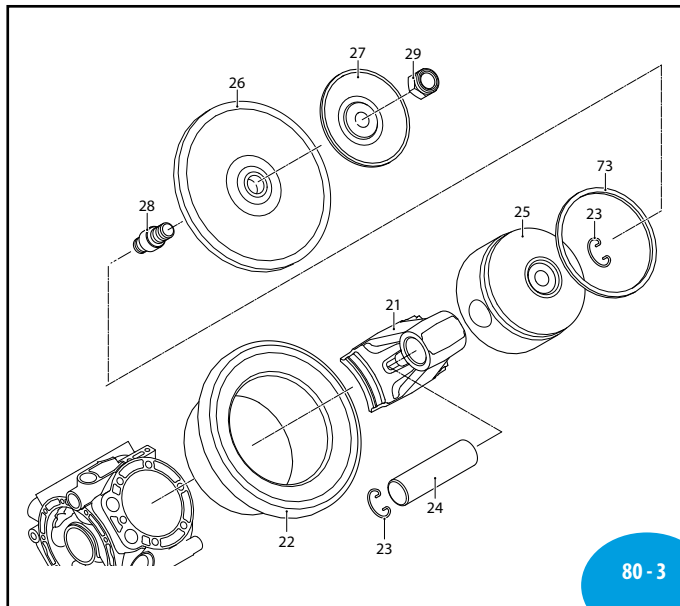
80 - 1

SL000347-FS



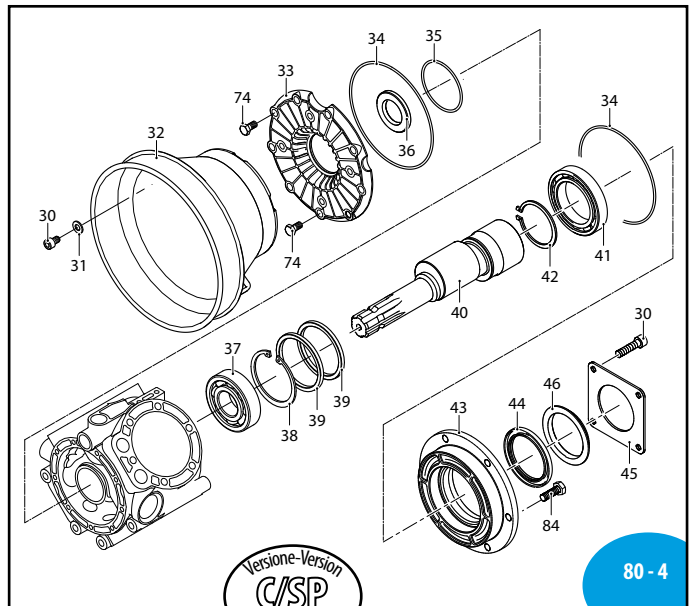
80 - 2

SL000348-FS



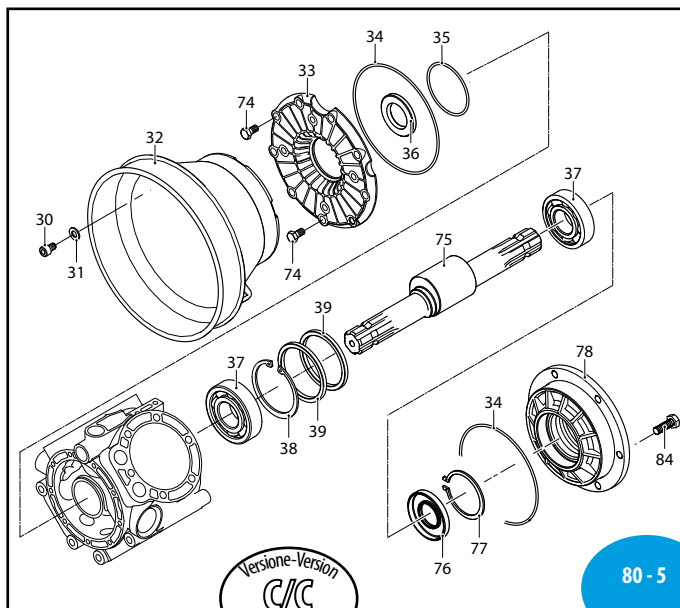
80 - 3

SL000349-FS



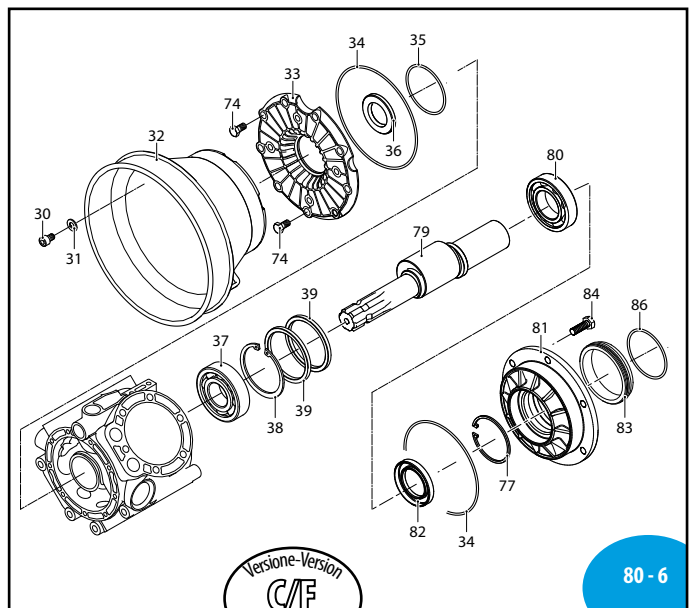
80 - 4

SL000350-FS



80 - 5

SL000351-FS



80 - 6

AR000352-FM

MI 92104 ERT

# AR 1604

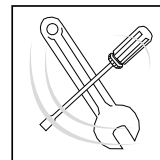
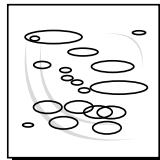
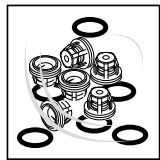
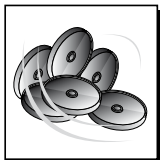
## 392 Series

C/C		C/SP		C/F Ø1"3/8	
NBR	BLUEFLEX	NBR	BLUEFLEX	NBR	BLUEFLEX
718	32121	719	32122	720	32123

Pos	Cod.	Descrizione	Description	Q.ty	Note
1	3920030	Piede anteriore	Foot	1	
2	3920040	Piede posteriore	Foot	1	
3	3920010	Corpo pompa	Pump body	1	
4	1520861	Vite TE M12x20	Screw	8	C <sub>50</sub> (a)
	540210	Vite TE M12x25	Screw	8	C <sub>50</sub> (b)
5	820361	Tappo 1/2" G ottone	Plug	1	C <sub>20</sub>
6	180101	Guarnizione OR Ø17,5x2	O-ring	1	▶
7	720030	Guarnizione OR Ø22,22x2,62	O-ring	2	
8	2240490	Raccordo	Fitting	1	C <sub>20</sub> ■
9	2240481	Semicamera aria inferiore	Semi air chamber	1	C <sub>20</sub> ■
10	550190	Membrana camera aria	Diaphragm	1	NBR
	550194	Membrana camera aria	Diaphragm	1	BlueFlex™
11	620234	Semicamera aria superiore	Semi air chamber	1	Anodizzata
12	180020	Air valve	Air valve	1	C <sub>25</sub> ●
13	380410	Vite TCEI M8x40	Screw	8	C <sub>20</sub>
14	750040	Guarnizione	Gasket	1	■
15	750030	Serbatoio	Tank	1	
16	1040060	Guarnizione OR Ø72,69x2,62	O-ring	1	
17	750050	Tappo rosso	Plug	1	
18	680350	Vite TCEI M8x35	Screw	2	C <sub>20</sub>
19	380241	Rondella	Washer	2	
20	650542	Guarnizione	Gasket	1	
21	3920020	Biella bronzo	Connecting-rod	4	
22	2680080	Camicia	Sleeve	4	
23	160691	Anello seeger Øi 18	Ring	8	
24	260700	Spina	Pin	4	
25	2240060	Pistone Ø72	Piston	4	
26	550080	Membrana	Diaphragm	4	NBR
	550081	Membrana	Diaphragm	4	BlueFlex™
	550085	Membrana	Diaphragm	4	Desmopan
	550086	Membrana	Diaphragm	4	HPDS
27	580090	Piastra	Plate	4	
28	2240100	Perno	Hub pin	4	(c) C <sub>35</sub>
29	2240110	Dado M10	Nut	4	Inox ■ C <sub>30</sub>
30	820670	Vite TCEI M10x16	Screw	4	C <sub>10</sub>
31	390311	Rondella	Washer	4	
32	1500470	Protezione cardano	Cardan protection	1	
33	2680050	Condotto aspirazione	Line	1	
34	1400120	Guarnizione OR Ø145,72x2,62	O-ring	2	☒
35	2240270	Guarnizione OR Ø 67,95x2,62	O-ring	1	☒
36	2680110	Anello tenuta	Ring	1	☒
37	751280	Cuscinetto	Bearing	2	↓
38	230340	Anello seeger Øi 80	Ring	1	
39	2240540	Anello biella	Ring	2	
40	2680270	Albero marcato CM	Shaft	1	C/SP
41	2680340	Cuscinetto	Bearing	1	↓
42	2680290	Anello seeger Øe 65	Ring	1	
43	2680240	Flangia	Flange	1	↓
44	1400150	Anello tenuta	Ring	1	☒
45	1400140	Flangia	Flange	1	

Pos	Cod.	Descrizione	Description	Q.ty	Note
46	1400110	Centraggio	Ring	1	
47	2680030	Testa dx	Head	2	
48	2680031	Testa sx	Head	2	
49	750070	Vite TE M12x70	Screw	24	C <sub>50</sub>
50	2689050	Valvola	Valve	8	
51	180240	Guarnizione OR Ø31,34x3,53	O-ring	8	☒
52	2680040	Coperchio	Cover	4	
53	130171	Tappo 3/8" G	Plug	3	C <sub>20</sub> ●
54	2680150	Guarnizione OR Ø42,52x2,62	O-ring	8	☒
55	1520650	Guarnizione OR Ø29,82x2,62	O-ring	8	☒
56	900210	Raccordo 3/8" G M-F	Fitting	2	●
57	130491	Rubinetto 3/8" G - 1/2" GM-M DX	Valve	1	
58	130492	Rubinetto 3/8" G - 1/2" GM-M SX	Valve	1	●
59	110131	Girello 1/2"	Ring nut	2	
60	2660060	Raccordo	Fitting	1	C <sub>20</sub> ●
61	2680310	Raccordo 3/4" G - 1/2" G	Fitting	1	■
62	1609002	Valvola di sicurezza	Safety valve	1	
63	550450	Girello 3/4" G	Ring nut	1	
64	550460	Curva Ø18	Elbow	1	
65	880831	Guarnizione OR Ø15,54x2,62	O-ring	1	Viton
66	851650	Curva di mandata	Elbow	1	●
67	751140	Guarnizione OR Ø47,22x3,53	O-ring	1	☒
68	751130	Raccordo 1" 1/2 G M-M	Fitting	1	
69	390290	Guarnizione OR Ø29x3	O-ring	1	
70	750670	Girello 1" 1/2 G	Ring nut	1	
71	50267	Curva Ø 40	Elbow	1	
72	540300	Vite TCEI M10x30	Screw	16	C <sub>35</sub>
73	260230	Segmento	Piston ring	4	
74	180370	Vite TE M8x25	Screw	9	C <sub>20</sub>
75	2680190	Albero marcato CC	Shaft	1	C/C
76	2680120	Anello tenuta	Ring	1	☒
77	161050	Anello seeger Øi 72	Ring	1	
78	2680020	Flangia	Flange	1	↓
79	2680220	Albero marcato CF	Shaft	1	C/F Ø1"3/8
80	750920	Cuscinetto	Bearing	1	↓
81	2680021	Flangia	Flange	1	↓
82	2680130	Anello tenuta	Ring	1	☒
83	2420250	Anello centraggio	Ring	1	
84	160670	Vite TE M10x25	Screw	6	C <sub>40</sub>
85	1527	Camera aria NBR	Air chamber	1	
86	43071	Camera aria BlueFlex™	Air chamber	1	
	580230	Guarnizione OR Ø69,52x2,62	O-ring	1	

- (a) Fino a matricola N° 39248149999.  
Up to serial number 39248149999.
- (b) Da matricola N° 39249140001.  
From serial number 39249140001.
- (c) Avvitare con Loxeal 83-21 Frenafletti FORTE (Verde) codulo lato pistone  
Screw down the piston end of the shaft with Loxeal 83-21 STRONG thread sealer (Green).



KIT 43086	
Membrane BlueFlex™ BlueFlex™ diaphragms	
KIT 2371	
Membrane NBR Buna diaphragms	
KIT 2372	
Membrane HPDS HPDS diaphragms	
KIT 2373	
Membrane Desmopan Desmopan diaphragms	
Pos.	Q.ty
26	4

KIT 42941	
Valvole Valves	
Pos.	Q.ty
50	8
51	8

KIT 42942			
OR O-Rings			
Pos.	Q.ty	Pos.	Q.ty
6	1	69	1
7	2		
16	1		
34	2		
35	1		
51	8		
54	8		
55	8		
65	1		
67	1		

KIT 42943 (NBR)					
Pronto intervento Maintenance repair					
Pos.	Q.ty	Pos.	Q.ty	Pos.	Q.ty
16	1	51	8		
17	1	54	8		
26	4	55	8		
28	4	67	1		
29	4	69	1		
34	2	70	1		
35	1	71	1		
36	1	76	1		
44	1	82	1		
50	8				

Olio utilizzato Suggested oil		
Tipo	Type	Kg
SAE 30		2,1

DI 3928500