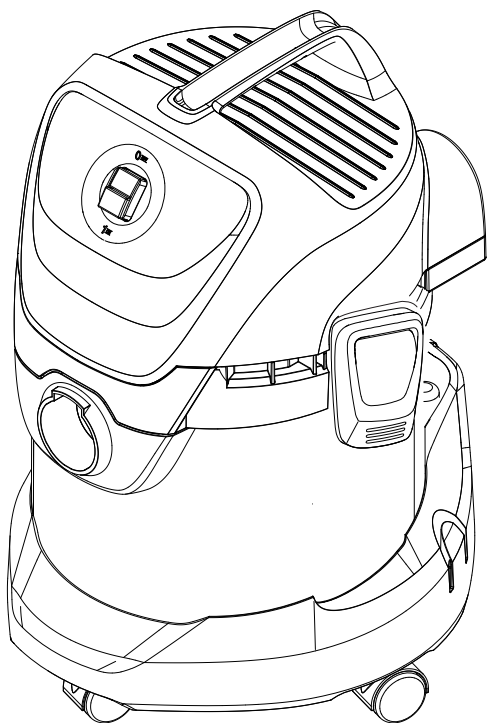


KÄRCHER

makes a difference

WD 3 Premium Home



Deutsch	5
English	10
Français	15
Italiano	20
Nederlands	25
Español	30
Português	35
Dansk	40
Norsk	45
Svenska	50
Suomi	55
Ελληνικά	60
Türkçe	65
Русский	70
Magyar	76
Čeština	81
Slovenščina	86
Polski	91
Românește	96
Slovenčina	101
Hrvatski	106
Srpski	111
Български	116
Eesti	121
Latviešu	126
Lietuviškai	131
Українська	136
Қазақша	141
العربية	153

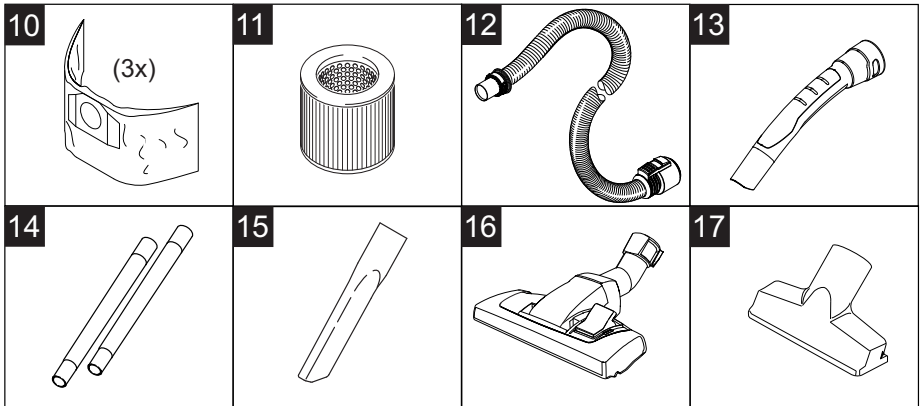
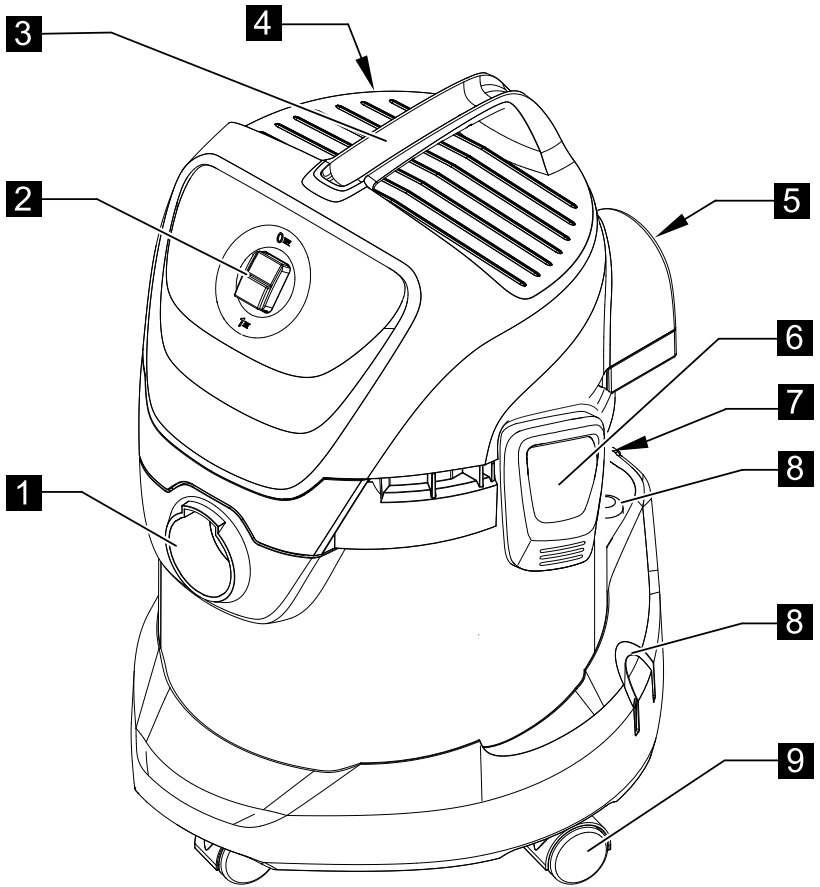


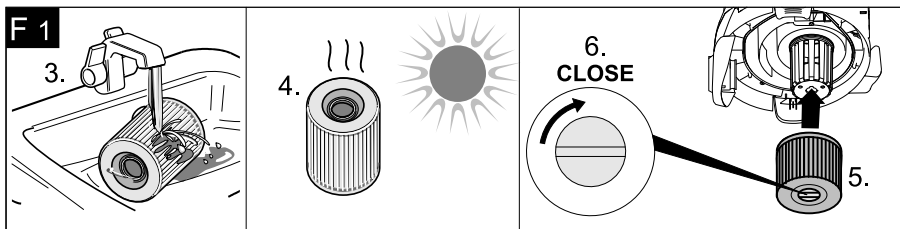
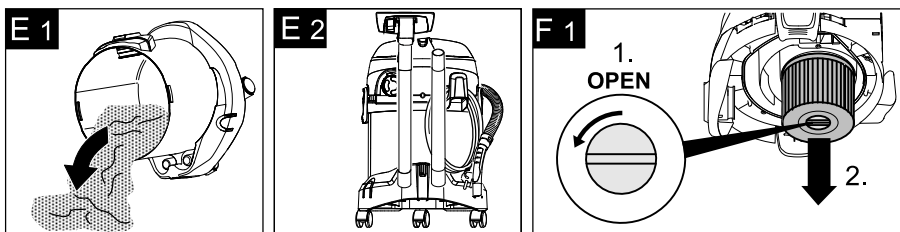
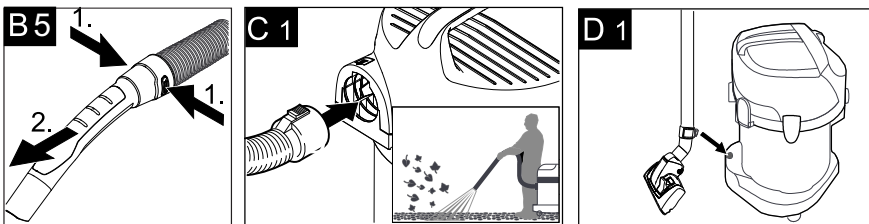
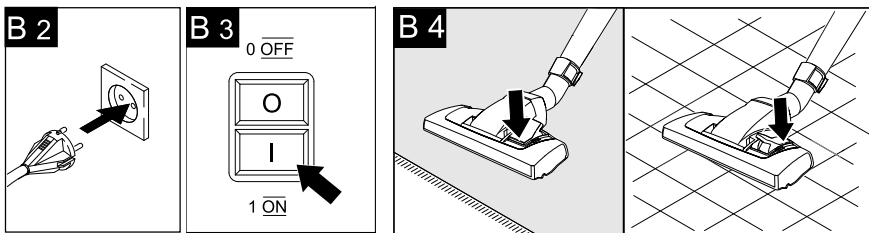
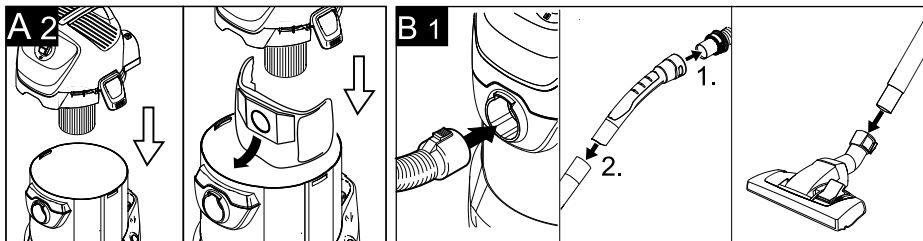
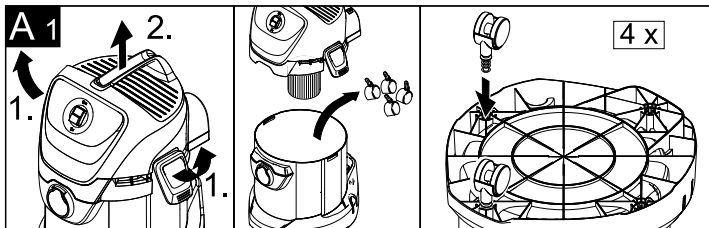
Register
your product
www.kaercher.com/welcome

EAC



59656640 02/19





Inhaltsverzeichnis

Allgemeine Hinweise	DE	5
Sicherheitshinweise	DE	5
Gerätebeschreibung	DE	7
Bedienung	DE	8
Pflege und Wartung	DE	9
Hilfe bei Störungen	DE	9
Technische Daten	DE	9

Sehr geehrter Kunde,



Lesen Sie vor der ersten Benutzung Ihres Gerätes diese Originalbetriebsanleitung, handeln Sie danach und bewahren Sie

diese für späteren Gebrauch oder für Nachbesitzer auf.

Allgemeine Hinweise

Bestimmungsgemäße Verwendung

Das Gerät ist gemäß der in dieser Betriebsanleitung aufgeführten Beschreibungen und Sicherheitshinweise zur Verwendung als Mehrzwecksauger bestimmt.

Dieses Gerät wurde für den privaten Gebrauch entwickelt und ist nicht für die Beanspruchungen des gewerblichen Einsatzes vorgesehen.

- Das Gerät vor Regen schützen. Nicht im Außenbereich lagern.
- Asche und Ruß dürfen mit diesem Gerät nicht gesaugt werden.

Den Mehrzwecksauger nur benutzen mit:

- Original-Filterbeutel.
- Original-Ersatzteilen, -Zubehör oder -Sonderzubehör.

Der Hersteller haftet nicht für eventuelle Schäden, die durch nicht bestimmungsgemäßen Gebrauch oder falsche Bedienung verursacht werden.

Umweltschutz



Die Verpackungsmaterialien sind recyclebar. Bitte werfen Sie die Verpackungen nicht in den Hausmüll, sondern führen Sie diese einer Wiederverwertung zu.



Altgeräte enthalten wertvolle recyclingfähige Materialien, die einer Verwertung zugeführt werden sollten. Bitte entsorgen Sie Altgeräte deshalb über geeignete Sammelsysteme.

Elektrische und elektronische Geräte enthalten oft Bestandteile, die bei falschem Umgang oder falscher Entsorgung eine potentielle Gefahr für die menschliche Gesundheit und die Umwelt darstellen können. Für den ordnungsgemäßen Betrieb des Gerätes sind diese Bestandteile jedoch notwendig. Mit diesem Symbol gekennzeichnete Geräte dürfen nicht mit dem Hausmüll entsorgt werden.

Entsorgung von Filter und Filterbeutel

Filter und Filterbeutel sind aus umweltverträglichen Materialien hergestellt.

Sofern sie keine eingesaugten Substanzen enthalten, die für den Hausmüll verboten sind, können sie über den normalen Hausmüll entsorgt werden.

Hinweise zu Inhaltsstoffen (REACH)

Aktuelle Informationen zu Inhaltsstoffen finden Sie unter:

www.kaercher.de/REACH

Garantie

In jedem Land gelten die von unserer zuständigen Vertriebsgesellschaft herausgegebenen Garantiebedingungen. Etwaige Störungen an Ihrem Gerät beseitigen wir innerhalb der Garantiefrist kostenlos, sofern ein Material- oder Herstellungsfehler die Ursache sein sollte. Im Garantiefall wenden Sie sich bitte mit Kaufbeleg an Ihren Händler oder die nächste autorisierte Kundendienststelle.

Kundendienst

Bei Fragen oder Störungen hilft Ihnen unsere KÄRCHER-Niederlassung gerne weiter.

Bestellung von Ersatzteilen und Sonderzubehör

Eine Auswahl der am häufigsten benötigten Ersatzteile finden Sie am Ende der Betriebsanleitung.

Ersatzteile und Zubehör erhalten Sie bei ihrem Händler oder bei ihrer KÄRCHER-Niederlassung.

Sicherheitshinweise

⚠ GEFAHR

- *Das Gerät nur an Wechselstrom anschließen. Die Spannung muss mit dem Typenschild des Gerätes übereinstimmen.*
- *Netzstecker und Steckdose niemals mit feuchten Händen anfassen.*
- *Netzstecker nicht durch Ziehen an der Anschlussleitung aus der Steckdose ziehen.*
- *Anschlussleitung mit Netzstecker vor jedem Betrieb auf Schäden prüfen. Beschädigte Anschlussleitung unverzüglich durch autorisierten Kundendienst/Elektro-Fachkraft austauschen lassen, um Gefährdungen zu vermeiden.*
- *Zur Vermeidung von Elektrownfällen empfehlen wir, Steckdosen mit vorgeschaltetem Fehlerstrom-Schutzschalter (max. 30 mA Nenn-*

auslöse-Stromstärke) zu benutzen.

- Vor allen Pflege- und Wartungsarbeiten das Gerät ausschalten und den Netzstecker ziehen.
- Reparaturarbeiten und Arbeiten an elektrischen Bauteilen dürfen nur vom autorisierten Kundendienst durchgeführt werden.

⚠ WARNUNG

- Dieses Gerät ist nicht dafür bestimmt, durch Personen mit eingeschränkten physischen, sensorischen oder geistigen Fähigkeiten oder mangels Erfahrungen und/oder mangels Wissen benutzt zu werden, es sei denn, sie werden durch eine für ihre Sicherheit zuständige Person beaufsichtigt oder erhalten von ihr Anweisungen, wie das Gerät zu benutzen ist und haben die daraus resultierenden Gefahren verstanden.
- Kinder dürfen das Gerät nur dann verwenden, wenn sie über 8 Jahre alt sind und wenn sie durch eine für ihre Sicherheit zuständige Person beaufsichtigt werden oder von ihr Anweisungen erhielten, wie das Gerät zu benutzen ist und die daraus resultierenden Gefahren verstanden haben.
- Kinder dürfen mit dem Gerät nicht spielen.

- Kinder beaufsichtigen, um sicherzustellen, dass sie nicht mit dem Gerät spielen.
- Die Reinigung und Anwendung dürfen von Kindern nicht ohne Aufsicht durchgeführt werden.
- Verpackungsfolien von Kindern fernhalten, es besteht Erstickungsgefahr!
- Gerät nach jedem Gebrauch und vor jeder Reinigung/Wartung ausschalten.
- Brandgefahr. Keine brennenden oder glimmenden Gegenstände aufsaugen.
- Der Betrieb in explosionsgefährdeten Bereichen ist untersagt.
- Bei Schaumbildung oder Flüssigkeitsaustritt das Gerät sofort ausschalten oder den Netzstecker ziehen!
- Keine Scheuermittel, Glas- oder Allzweckreiniger verwenden! Gerät niemals in Wasser tauchen.

Bestimmte Stoffe können durch die Verwirbelung mit der Saugluft explosive Dämpfe oder Gemische bilden!

Nachfolgende Stoffe niemals aufsaugen:

- Explosive oder brennbare Gase, Flüssigkeiten und Stäube (reaktive Stäube)
- Reaktive Metall-Stäube (z.B. Aluminium, Magnesium, Zink) in Verbindung mit stark alkalischen und sauren Reinigungsmitteln

- Unverdünnte starke Säuren und Laugen
- Organische Lösungsmittel (z.B. Benzin, Farbverdünner, Aceton, Heizöl).

Zusätzlich können diese Stoffe die am Gerät verwendeten Materialien angreifen.

Gefahrenstufen

⚠ **GEFAHR**

Hinweis auf eine unmittelbar drohende Gefahr, die zu schweren Körperverletzungen oder zum Tod führt.

⚠ **WARNUNG**

Hinweis auf eine möglicherweise gefährliche Situation, die zu schweren Körperverletzungen oder zum Tod führen kann.

⚠ **VORSICHT**

Hinweis auf eine möglicherweise gefährliche Situation, die zu leichten Verletzungen führen kann.

ACHTUNG

Hinweis auf eine möglicherweise gefährliche Situation, die zu Sachschäden führen kann.

Gerätebeschreibung

Abbildungen siehe Ausklappseite!
Diese Betriebsanleitung beschreibt den auf der Titelseite abgebildeten Mehrzwecksauger.



Prüfen Sie beim Auspacken den Packungsinhalt auf fehlendes Zubehör oder Beschädigungen. Benachrichtigen Sie bei Transportschäden bitte Ihren Händler.

1 Saugschlauchanschluss

Abbildung **B 1**

→ Zum Anschließen des Saugschlauches beim Saugen.

2 Geräteschalter (EIN/AUS)

Abbildung **E 3**

→ **Stellung I:** Saugen oder Blasen.
Stellung 0: Gerät ist ausgeschaltet.

3 Tragegriff

→ Zum Tragen des Gerätes oder zum Abnehmen des Gerätekopfes nach dem Entriegeln.

4 Kabelhaken

Abbildung **F 2**

→ Zum Aufbewahren der Netzanschlussleitung.

5 Blasanschluss

Abbildung **C 1**

→ Saugschlauch in Blasanschluss einstecken, die Blasfunktion ist damit aktiviert.

6 Behälterverschluss

Abbildung **A 1**

→ Zum Öffnen nach außen ziehen, zum Verriegeln nach innen drücken.

7 Parkposition

Abbildung **D 1**

→ Zum Abstellen der Bodendüse bei Arbeitsunterbrechungen.

8 Zubehöraufnahme

Abbildung **E 1**

→ Die Zubehöraufnahme ermöglicht die Aufbewahrung von Saugrohren und Saugdüsen am Gerät.

9 Lenkrolle

Abbildung **A 1**

→ Die Lenkrollen sind bei Auslieferung im Behälter untergebracht, vor Inbetriebnahme montieren.

10 Filterbeutel

3x

Hinweis: Zum Nasssaugen darf kein Filterbeutel eingesetzt werden!

Abbildung **A 2**

→ **Empfehlung:** Zum Saugen von Feinstaub den Filterbeutel einsetzen.

11 Patronenfilter

Abbildung **F 1**

→ Der Patronenfilter muss immer eingesetzt sein, sowohl beim Nasssaugen als auch beim Trockensaugen.

Hinweis: Nassen Patronenfilter vor der Weiterverwendung beim Trockensaugen trocknen lassen.

12 Saugschlauch mit Verbindungsstück

Abbildung B 1

- Saugschlauch in Anschluss am Gerät eindrücken, er rastet ein.
- Zum Entnehmen Raste mit Daumen drücken und Saugschlauch herausziehen.

Hinweis: Zubehör, wie z. B. Saugbürsten (optional), können direkt auf das Verbindungsstück aufgesteckt und somit mit dem Saugschlauch verbunden werden. Für bequemes Arbeiten auch auf engen Räumen. Siehe Position 13.

Der abnehmbare Handgriff kann bei Bedarf zwischen Zubehör und Saugschlauch angebracht werden.

Empfehlung: Zum Bodensaugen Handgriff auf Saugschlauch stecken.

13 Abnehmbarer Handgriff

Abbildung B 1

- Handgriff mit Saugschlauch verbinden, bis er einrastet.

Abbildung B 5

- Zur Abnahme des Handgriffes von Saugschlauch, Raste mit Daumen drücken und Handgriff abziehen.

Hinweis: Durch die Abnahme des Handgriffes können Zubehör auch direkt auf den Saugschlauch gesteckt werden.

Empfehlung: Zum Bodensaugen Handgriff auf Saugschlauch stecken.

Siehe Position 12.

14 Saugrohre 2 x 0,5 m

Abbildung B 1

- Beide Saugrohre zusammenstecken und mit Handgriff verbinden.

15 Fugendüse

- Für Kanten, Fugen, Heizkörper und schwer zugängliche Bereiche.

16 Bodendüse, umschaltbar

Empfehlung:

Bodendüse nur zum Aufsaugen von trockenem Schmutz verwenden.

Saugen von Teppichböden

Abbildung B 4

- Mit dem Fuß den Umschalter der Bodendüse drücken. Die Bürstenstreifen an der Unterseite der Bodendüse sind eingefahren.

Saugen von Hartflächen

Abbildung B 4

- Mit dem Fuß den Umschalter der Bodendüse drücken. Die Bürstenstreifen an der Unterseite der Bodendüse sind ausgefahren.

17 Polsterdüse

- Zum Absaugen von Polstermöbeln, Matratzen, Gardinen u. a.

Bedienung

ACHTUNG

Immer mit eingesetztem Patronenfilter arbeiten, sowohl beim Nass- als auch beim Trockensaugen!

Vor Inbetriebnahme

Abbildung A 1

- Dem Gerät lose beigelegte Teile vor Inbetriebnahme montieren.

Inbetriebnahme

Abbildung B 1

- Zubehör anschließen.

Abbildung B 2

- Netzstecker einstecken.

Abbildung B 3

- Gerät einschalten.

Trockensaugen

ACHTUNG

Vor dem Einsatz den Filter auf Beschädigungen prüfen und bei Bedarf austauschen.

Nur mit trockenem Patronenfilter arbeiten!

Abbildung A 2

- **Empfehlung:** Zum Saugen von Feinstaub den Filterbeutel einsetzen.

Hinweise Filterbeutel

- Der Füllgrad des Filterbeutels ist abhängig vom aufgesaugten Schmutz.
- Bei Feinstaub, Sand usw... sollte der Filterbeutel häufiger ausgetauscht werden.
- Zugesezte Filterbeutel können platzen, deshalb den Filterbeutel rechtzeitig wechseln!

ACHTUNG

Saugen von kalter Asche nur mit Vorabscheider.

Bestell-Nr. Basic-Ausführung: 2.863-139.0, Premium-Ausführung: 2.863-161.0.

Nasssaugen

ACHTUNG

Keinen Filterbeutel verwenden!

- Flüssigkeiten oder Scherben mit Handgriff aufnehmen.
- Bei Bedarf kann die Bodendüse mit der Hartbodeneinstellung verwendet werden.

ACHTUNG

Nach Nutzung muss die Bodendüse vollständig abtrocknen, bevor sie zum Trockensaugen wieder verwendet werden kann.

Hinweis: Ist der Behälter voll, schließt ein Schwimmer die Saugöffnung und das Gerät läuft mit erhöhter Drehzahl. Gerät sofort ausschalten und Behälter entleeren.

Blasfunktion

Reinigung von schwer erreichbaren Stellen oder wo das Saugen nicht möglich ist, z.B Laub aus dem Kiesbeet.

Abbildung **C 1**

- Saugschlauch in Blasanschluss einstecken, die Blasfunktion ist damit aktiviert.

Betrieb unterbrechen

- Gerät ausschalten.

Abbildung **D 1**

- Bodendüse in die Parkposition einhängen.

Betrieb beenden

- Gerät ausschalten und Netzstecker ziehen.

Behälter entleeren

Abbildung **E 1**

- Gerätekopf abnehmen und Behälter entleeren.

Gerät aufbewahren

Abbildung **E 2**

- Netzanschlussleitung und Zubehör am Gerät verstauen. Gerät in trockenen Räumen aufbewahren.

Pflege und Wartung

- Gerät und Zubehörteile aus Kunststoff mit einem handelsüblichen Kunststoffreiniger pflegen.
- Behälter und Zubehör bei Bedarf mit Wasser ausspülen und vor der Weiterverwendung trocknen.

Abbildung **F 1**

- Patronenfilter bei Bedarf nur unter fließendem Wasser reinigen, nicht abreiben oder abbürsten. Vor dem Einbau vollständig trocknen lassen.

Hilfe bei Störungen

Nachlassende Saugleistung

Lässt die Saugleistung des Gerätes nach, bitte folgende Punkte prüfen.

- Zubehör, Saugschlauch oder Saugrohre sind verstopft, Verstopfung mit einem Stock entfernen.

Abbildung **A 2**

- Filterbeutel ist voll, neuen Filterbeutel einsetzen.

Abbildung **F 1**

- Patronenfilter ist verschmutzt, Patronenfilter abklopfen und bei Bedarf unter fließendem Wasser reinigen.
- Beschädigten Patronenfilter wechseln.

Technische Daten

Netzspannung	220 - 240	V
Frequenz	1~50-60	Hz
Leistung P_{enn}	1000	W
Netzabsicherung (träge)	10	A
Behältervolumen	17	l
Wasseraufnahme mit Handgriff	10	l
Wasseraufnahme mit Bodendüse	8	l
Netzkabel	H 05VV-F2x0,75	
Gewicht (ohne Zubehör)	5,8	kg
Schalldruckpegel (EN 60704-2-1)	75	dB(A)

Technische Änderungen vorbehalten!

Contents

General notes	EN	5
Safety instructions	EN	5
Description of the Appliance	EN	7
Operation	EN	8
Care and maintenance	EN	8
Troubleshooting	EN	9
Technical specifications	EN	9

Dear Customer,



Please read and comply with these original instructions prior to the initial operation of your appliance and store them for later use or subsequent owners.

General notes

Proper use

In accordance with the descriptions and the safety information in these operating instructions the appliance is intended for use as a multi-purpose vacuum cleaner.

This appliance has been designed for use in private households and is not intended for commercial use.

- Protect the unit from rain. Do not store outside.
- This device may not be used to suck in ash and soot.

Use the multi-purpose vacuum cleaner only with:

- Original filter bag.
- Original spare parts, accessories and special accessories.

The manufacturer is not responsible for any damages that may occur on account of improper use or wrong operations.

Environmental protection



The packaging material can be recycled. Please do not place the packaging into the ordinary refuse for disposal, but arrange for the proper recycling.



Old appliances contain valuable materials that can be recycled. Please arrange for the proper recycling of old appliances. Please dispose your old appliances using appropriate collection systems.

Disposing the filters and filter bags

Filters and filter bags are made from environment-friendly materials.

They can therefore be disposed off through the normal household garbage provided you have not sucked in substances that are not permitted to be thrown into household garbage.

Notes about the ingredients (REACH)

You will find current information about the ingredients at: www.kaercher.com/REACH

Warranty

The terms of the guarantee applicable in each country have been published by our respective national distributors. We will repair possible faults on your unit free of charge within the warranty period, insofar as the faults are caused by material defects or defective workmanship. Guarantee claims should be addressed to your dealer or the nearest authorized customer service centre, and supported by documentary evidence of purchase.

Customer Service

Our KÄRCHER branch will be pleased to help you further in the case of questions or faults.

Ordering spare parts and special attachments

At the end of the operating instructions you will find a selected list of spare parts that are often required.

You can procure the spare parts and the attachments from your dealer or your KÄRCHER branch office.

Safety instructions

DANGER

- *The appliance may only be connected to alternating current. The voltage must correspond with the type plate on the appliance.*
- *Never touch the mains plug and the socket with wet hands.*
- *Do not pull the plug from the socket by pulling on the connecting cable.*
- *Check the power cord with mains plug for damage before every use. To avoid risks, arrange immediately the exchange by an authorized customer service or a skilled electrician, if the power cord is damaged.*
- *To avoid accidents due to electrical faults we recommend the use of sockets with a line-side current-limiting circuit breaker (max. 30 mA nominal tripping current).*
- *Turn off the appliance and remove the mains plug prior to any care and maintenance work.*
- *Repair works may only be performed by the authorised customer service.*

⚠ WARNING

- *This appliance is not intended for use by persons with limited physical, sensory or mental capacities or lacking experience and/or skills, unless such persons are accompanied and supervised by a person in charge of their safety or they have received precise instructions on the use of this appliance and have understood the resulting risks.*
- *Children may only use this appliance if they are over the age of 8 and supervised by a person in charge of their safety, or if they have received instructions on the use of this appliance and have understood the resulting risks.*
- *Children must not play with this appliance.*
- *Supervise children to prevent them from playing with the appliance.*
- *Cleaning and user maintenance must not be performed by children without supervision.*
- *Keep packaging film away from children - risk of suffocation!*
- *Switch the appliance off after every use and prior to every cleaning/maintenance procedure.*
- *Risk of fire. Do not vacuum up any burning or glowing objects.*

- *The appliance may not be used in areas where a risk of explosion is present.*
- *Immediately switch the appliance off or pull the power plug if foam forms or liquids escape!*
- *Do not use abrasives, glass or universal cleaners! Never immerse the appliance in water.*

Certain materials may produce explosive vapours or mixtures when agitated by the suction air! Never vacuum up the following materials:

- *Explosive or combustible gases, liquids and dust particles (reactive dust particles)*
- *Reactive metal dust particles (such as aluminium, magnesium, zinc) in combination with highly alkaline or acidic detergents*
- *Undiluted, strong acids and alkalis*
- *Organic solvents (such as petrol, paint thinners, acetone, heating oil).*

In addition, these substances may cause the appliance materials to corrode.

Hazard levels

⚠ DANGER

Pointer to immediate danger, which leads to severe injuries or death.

⚠ WARNING

Pointer to a possibly dangerous situation, which can lead to severe injuries or death.

⚠ CAUTION

Pointer to a possibly dangerous situation, which can lead to minor injuries.

ATTENTION

Pointer to a possibly dangerous situation, which can lead to property damage.

Description of the Appliance

Illustrations on fold-out page!

These operating instructions describe the multi-purpose vacuum cleaner shown on the cover page.



When unpacking the product, make sure that no accessories are missing and that none of the package contents have been damaged. If you detect any transport damages please contact your dealer.

1 Suction hose connection

Illustration B 1

→ To connect the suction hose during vacuuming.

2 ON/OFF switch for appliance

Illustration B 3

→ **Position I:** Suction or blowing
Position 0: Appliance is switched off

3 Carrying handle

→ To carry the appliance or to remove the appliance head after unlocking.

4 Cable hook

Illustration F 2

→ To store the mains cable.

5 Blowing connection

Illustration C 1

→ Connect the suction hose to the blower connection, this will activate the blower function.

6 Container closure

Illustration A 1

→ Pull out to open, push in to lock.

7 Parking position

Illustration D 1

→ To rest the floor nozzle during work interruptions.

8 Accessory mount

Illustration E 1

→ The accessories compartment allows the storage of suction pipes and suction nozzles on the appliance.

9 Steering roller

Illustration A 1

→ The steering rollers are located in the compartment when the appliance is delivered. These must be attached prior to starting up the appliance.

10 Filter bag

3x

Note: Do not use a filter bag for wet vacuuming!

Illustration A 2

→ **Recommendation:** To vacuum fine dust, use the filter bag.

11 Cartridge filter

Illustration F 1

→ The cartridge filter must always be installed - with wet and dry vacuuming.

Note: Let the wet cartridge filter dry prior to using it for dry vacuuming.

12 Suction hose with connecting piece

Illustration B 1

→ Push the suction hose into the connection on the appliance, it snaps in place.

→ In order to disconnect it, push down with your thumb and pull the suction hose out.

Note: Accessories, such as suction brushes (optional) can be directly attached to the connecting piece and thus connected to the suction hose.
For convenient working even in tight spaces.

See position 13.

The removable handle can be attached between the accessories and the suction hose if necessary.

Recommendation: In order to vacuum the floor, attach the handle to the suction hose.

13 Removable handle

Illustration B 1

→ Connect the handle with the suction hose until it snaps in place.

Illustration B 5

→ To remove the handle from the suction hose, press the notch using your thumb and pull off the handle.

Note: Due to removing the handle, accessories can be directly attached to the suction hose.

Recommendation: In order to vacuum the floor, attach the handle to the suction hose.
See position 12.

14 Suction tubes 2 x 0.5 m

Illustration B 1

- Put both suction tubes together and connect them with the handle.

15 Crevice nozzle

- For edges, joints, heaters and hard to reach locations.

16 Floor nozzle, reversible

Recommendation:

Use the floor nozzle to vacuum up dry dirt only.

Vacuuming carpeted floors

Illustration B 4

- Use your foot to press the reversing switch of the floor nozzle. The brush strips at the bottom of the floor nozzle are retracted.

Vacuuming hard surfaces

Illustration B 4

- Use your foot to press the reversing switch of the floor nozzle. The brush strips at the bottom of the floor nozzle are extended.

17 Upholstery nozzle

- For cleaning upholstered furniture, mattresses, laced curtains, etc.

Operation

ATTENTION

Always work with an inserted cartridge filter during wet as well as dry vacuum cleaning!

Before Startup

Illustration A 1

- Mount loose parts delivered with appliance prior to start-up.

Start up

Illustration B 1

- Connect accessories.

Illustration B 2

- Plug in the mains plug.

Illustration B 3

- Turn on the machine.

Dry vacuum cleaning

ATTENTION

Check the filter for damage prior to installation and replace as necessary.

Work with a dry cartridge filter only!

Illustration A 2

- **Recommendation:** To vacuum fine dust, use the filter bag.

Information filter bag

- The filling level of the filter bag depends on the dirt that is sucked in.
- The filter bag needs to be replaced more frequently while sucking in fine dust, sand, etc.
- Clogged filter bags can burst - therefore make sure to replace the filter bag in a timely manner!

ATTENTION

Vacuum cold ashes only when using a pre-filter.

Order no. basic design: 2.863-139.0, premium design: 2.863-161.0.

Wet vacuum cleaning

ATTENTION

Do not use a filter bag!

- Take fluids or shards up with the handle.
- If necessary, the floor nozzle can be used with the hard floor setting.

ATTENTION

The floor nozzle must dry completely after use, before it can be used again for dry vacuum cleaning.

Note: If the container is full, a float closes the suction opening, and the appliance works at a higher speed. Switch off the appliance immediately, and empty the container.

Blowing function

Cleaning hard to reach locations or, where vacuuming is not possible, like leaves from a gravel bed.

Illustration C 1

- Connect the suction hose to the blower connection, this will activate the blower function.

Interrupting operation

- Turn off the appliance.

Illustration D 1

- Hook the floor nozzle into the parking position.

Finish operation

- Turn off the appliance and disconnect the mains plug.

Empty the container

Illustration E 1

- Remove the appliance head and empty the reservoir.

Storing the appliance

Illustration E 2

- Stow away the mains cable and accessory at the machine. Store the appliance in a dry room.

Care and maintenance

- Clean the appliance and accessory parts made of plastic with a commercial plastic cleaner.
- If required, rinse the container and accessories with water properly and dry them before reuse.

Illustration F 1

- Only clean the cartridge filter under running water; do not wipe or brush. Let it dry completely prior to installation.

Troubleshooting

Decreasing cleaning power

If the cleaning power of the appliance deteriorates please check the following:

- Accessories, suction hose or suction pipes are clogged, please remove the obstruction using a stick.

Illustration **A 2**

- Filter bag is full, install new filter bag.

Illustration **F 1**

- Cartridge filter is dirty, knock off dirt from cartridge filter and clean under running water if necessary.
- Replace damaged cartridge filter.

Technical specifications

Mains voltage	220 - 240	V
Frequency	1~50-60	Hz
Output P _{nom}	1000	W
Mains fuse (slow-blow)	10	A
Container capacity	17	l
Water intake with handle	10	l
Water intake with floor nozzle	8	l
Power cord	H 05VV-F2x0.75	
Weight (without accessories)	5,8	kg
Sound pressure level (EN 60704-2-1)	75	dB(A)

Subject to technical modifications!

Table des matières

Consignes générales	FR	5
Consignes de sécurité	FR	5
Description de l'appareil	FR	7
Utilisation	FR	8
Entretien et maintenance	FR	9
Assistance en cas de panne	FR	9
Caractéristiques techniques	FR	9

Cher client,



Lire cette notice originale avant la première utilisation de votre appareil, se comporter selon ce qu'elle requiert et la conserver pour une utilisation ultérieure ou pour le propriétaire futur.

Consignes générales

Utilisation conforme

L'appareil est conçu pour une aspiration multi-usages, conformément aux descriptions et consignes de sécurité stipulées dans ce manuel d'utilisation. Cet appareil ne doit être utilisé que pour un usage domestique.

- Protéger l'appareil de la pluie. Ne pas l'entreposer à l'extérieur.
- Il est interdit d'aspirer des cendres et de la suie avec cet appareil.

N'utiliser l'aspirateur qu'en association avec :

- le sac de filtrage original.
- des pièces de rechange, accessoires ou accessoires spéciaux originaux.

Le fabricant décline toute responsabilité en cas de dommages dus à une utilisation non conforme ou incorrecte de l'appareil.

Protection de l'environnement



Les matériaux constitutifs de l'emballage sont recyclables. Ne pas jeter les emballages dans les ordures ménagères, mais les remettre à un système de recyclage.



Les appareils usés contiennent des matériaux précieux recyclables lesquels doivent être apportés à un système de recyclage. Pour cette raison, utilisez des systèmes de collecte adéquats afin d'éliminer les appareils usés.

Élimination du filtre et du sac du filtre

Le filtre et le sac du filtre sont fabriqués en matériaux recyclables.

S'ils ne contiennent aucune substance aspirée dont l'élimination est interdite dans les déchets ménagers, vous pouvez les jeter dans les déchets ordinaires.

Instructions relatives aux ingrédients (REACH)

Les informations actuelles relatives aux ingrédients se trouvent sous :

www.kaercher.com/REACH

Garantie

Dans chaque pays, les conditions de garantie en vigueur sont celles publiées par notre société de distribution responsable. Nous éliminons gratuitement d'éventuelles pannes sur l'appareil au cours de la durée de la garantie, dans la mesure où une erreur de matériau ou de fabrication en sont la cause. En cas de recours en garantie, il faut s'adresser avec le bon d'achat au revendeur respectif ou au prochain service après-vente.

Service après-vente

Notre succursale Kärcher® se tient à votre entière disposition pour d'éventuelles questions ou problèmes.

Commande de pièces détachées et d'accessoires spécifiques

Une sélection des pièces de rechange utilisées le plus se trouve à la fin du mode d'emploi.

Vous obtiendrez des pièces détachées et des accessoires chez votre revendeur ou auprès d'une filiale Kärcher®.

Consignes de sécurité

DANGER

- *L'appareil doit être raccordé uniquement au courant alternatif. La tension doit être identique avec celle indiquée sur la plaque signalétique de l'appareil.*
- *Ne jamais saisir la fiche secteur ni la prise de courant avec des mains humides.*
- *Ne pas débrancher la fiche secteur en tirant le câble d'alimentation.*
- *Vérifier avant chaque utilisation que le câble et la fiche secteur ne sont pas endommagés. Un câble d'alimentation endommagé doit immédiatement être remplacé par le service après-vente ou un électricien agréé.*
- *Pour éviter des accidents électriques nous recommandons d'utiliser des prises de courant avec un interrupteur de protection contre les cou-*

rants de fuite placé en amont (courant de déclenchement nominal maximal de 30 mA).

- Avant tout travail d'entretien et de maintenance, mettre l'appareil hors tension et débrancher la fiche secteur.
- Seul le service après-vente agréé est autorisé à effectuer des travaux de réparation ou des travaux concernant les pièces électriques de l'appareil.

⚠ AVERTISSEMENT

- Cet appareil n'est pas destiné à être utilisé par des personnes ayant des capacités physiques, sensorielles ou mentales réduites ou manquant d'expérience et/ou de connaissances, sauf si ces mêmes personnes sont sous la supervision d'une personne responsable de leur sécurité ou ont été formées à l'utilisation de l'appareil.
- Des enfants ne peuvent utiliser l'appareil que s'ils ont plus de 8 ans et s'ils sont sous la surveillance d'une personne compétente ou s'ils ont reçu de sa part des instructions d'utilisation de l'appareil et s'ils ont compris les dangers qui peuvent en résulter.
- Les enfants ne doivent pas jouer avec l'appareil.
- Surveiller les enfants pour s'assurer qu'ils ne jouent pas avec l'appareil.

- Le nettoyage et la maintenance par l'utilisateur ne doivent pas être effectués par des enfants sans surveillance.
- Tenir les films plastiques d'emballages hors de portée des enfants, risque d'étouffement !
- Mettre l'appareil hors service après chaque utilisation et avant chaque nettoyage/entretien.
- Risque d'incendie. N'aspirer aucun objet enflammé ou incandescent.
- Il est interdit d'utiliser l'appareil dans des zones présentant des risques d'explosion.
- En cas de formation de mousse ou de fuite, éteindre immédiatement l'appareil ou bien débrancher la prise secteur!
- N'utiliser aucun produit moussant, pour vitres ou multi-usage ! Ne jamais plonger l'appareil dans l'eau.

Des substances déterminées peuvent provoquer la formation de vapeurs ou de mélanges explosifs par tourbillonnement avec l'air aspiré.

Ne jamais aspirer les substances suivantes:

- Des gazes, liquides et poussières (poussières réactives) explosifs ou inflammables
- Poussières réactives de métal (p.ex. aluminium, magnésium, zinc) en rapport avec des détergents alcalins et acides

- Acides forts et lessives non diluées
- Solvants organiques (p.ex. essence, dilutif de couleur, acétone, fuel).

Par ailleurs, elles peuvent s'avérer agressives pour les matériaux utilisés sur l'appareil.

Niveaux de danger

⚠ DANGER

Signale la présence d'un danger imminent entraînant de graves blessures corporelles et pouvant avoir une issue mortelle.

⚠ AVERTISSEMENT

Signale la présence d'une situation éventuellement dangereuse pouvant entraîner de graves blessures corporelles et même avoir une issue mortelle.

⚠ PRÉCAUTION

Remarque relative à une situation potentiellement dangereuse pouvant entraîner des blessures légères.

ATTENTION

Remarque relative à une situation éventuellement dangereuse pouvant entraîner des dommages matériels.

Description de l'appareil

Illustrations, cf. côté escamotable !

Ce manuel d'utilisation décrit l'aspirateur multi-usage décrit sur la page de titre. Contrôler le matériel lors du déballage pour constater des accessoires manquants ou des dommages. Si des dégâts dus au transport sont constatés, il faut en informer le revendeur.



1 Raccord du tuyau d'aspiration

Illustration **B 1**

- Pour le raccord du tuyau d'aspiration lors de l'aspiration.

2 Interrupteur MARCHÉ/ARRÉT

Illustration **B 3**

- **Position 1** : aspirer ou souffler.
- Position 0** : appareil hors circuit.

3 Poignée de transport

- Pour porter l'appareil ou pour retirer la tête de l'appareil après le déverrouillage.

4 Crochet de câble

Illustration **F 2**

- Pour ranger le câble de raccordement.

5 Raccord de soufflerie

Illustration **C 1**

- Insérer le flexible d'aspiration dans le raccord de soufflage pour activer la fonction de soufflage.

6 Dispositif de verrouillage de la cuve

Illustration **A 1**

- Le tirer vers l'extérieur pour l'ouvrir et le presser vers l'intérieur pour le verrouiller.

7 Position de stationnement

Illustration **D 1**

- Pour déposer la buse de sol pendant les interruptions de travail.

8 Range-accessoires

Illustration **E 1**

- Le logement des accessoires permet le rangement de tuyaux d'aspiration et de buses d'aspiration sur l'appareil.

9 Roues directionnelles

Illustration **A 1**

- À la livraison, les roulettes sont logées dans le réservoir et doivent être montées avant la mise en service.

10 Sac filtrant 3x

Remarque : pour l'aspiration humide, le sac filtrant ne doit pas être mis en place !

Illustration **A 2**

- **Recommandation** : Mettre le sac filtrant en place pour aspirer les poussières fines.

11 Filtre-cartouche

Illustration **F 1**

- La cartouche filtrante doit toujours être mise en place, aussi bien pour l'aspiration humide que pour l'aspiration à sec.

Remarque : avant de les utiliser pour l'aspiration à sec, laisser sécher les cartouches filtrantes mouillées.

12 tuyau d'aspiration avec raccord

Illustration B 1

- Enfoncer le flexible d'aspiration dans le raccord sur l'appareil, jusqu'à ce qu'il s'enclenche.
- Pour le retirer, presser le cran d'arrêt du pouce et retirer le flexible d'aspiration.

Remarque : Les accessoires, comme par ex. les brosses d'aspiration (en o) peuvent être branchées sur le raccord et être ainsi raccordées au tuyau d'aspiration. Pour un confort de travail dans des espaces réduits. Voir position 13.

En cas de besoin, la poignée amovible peut être posée entre l'accessoire et le tuyau d'aspiration.

Recommandation : Pour une aspiration au sol, enficher la poignée sur le tuyau d'aspiration.

13 Poignée amovible

Illustration B 1

- Raccorder la poignée au tuyau d'aspiration jusqu'à ce qu'il s'enclenche.

Figure B 5

- Pour retirer la poignée du tuyau d'aspiration, appuyer sur le cran avec les pouces et retirer la poignée.

Remarque : Grâce au retrait de la poignée, des accessoires peuvent également être enfichés directement sur le tuyau d'aspiration.

Recommandation : Pour une aspiration au sol, enficher la poignée sur le tuyau d'aspiration. Voir position 12.

14 Tubes d'aspiration 2 x 0,5 m

Illustration B 1

- Assembler les deux tubes d'aspiration et les relier à la poignée.

15 Buse à joints

- Pour les arêtes, les joints, les radiateurs et les zones difficilement accessibles.

16 Brosse pour le sol, avec inverseur

Recommandation :

Utiliser la buse pour sol uniquement pour aspirer les saletés sèches.

Aspiration de moquettes

Illustration B 4

- Appuyer avec le pied sur l'inverseur de la buse pour sol. Les brosses sur le côté inférieur de la buse pour sol sont rentrées.

Aspiration de surfaces dures

Illustration B 4

- Appuyer avec le pied sur l'inverseur de la buse pour sol. Les brosses sur le côté inférieur de la buse pour sol sont déployées

17 Suceur à tissus

- Pour aspirer des meubles rembourrés, des matelas, des rideaux, etc.

Utilisation

ATTENTION

Toujours travailler avec la cartouche filtrante mise en place, aussi bien pendant l'aspiration humide que pendant l'aspiration à sec !

Avant la mise en service

Illustration A 1

- Monter les pièces jointes en vrac à l'appareil avant la mise en service.

Mise en service

Illustration B 1

- Raccorder les accessoires.

Illustration B 2

- Brancher la fiche secteur.

Illustration B 3

- Allumer l'appareil.

Aspiration de poussières

ATTENTION

Avant l'utilisation, vérifier l'état du filtre et le remplacer en cas de besoin.

Travailler uniquement avec un filtre cartouche sec!

Illustration A 2

- **Recommandation :** mettre le sac filtrant en place pour aspirer les poussières fines.

Remarques relatives au sac filtrant

- Le niveau de remplissage du sac à poussière dépend de la saleté aspirée.
- En cas de poussière fine, sable etc... le sac à poussière doit être changé plusieurs fois.
- Les sacs filtrants colmatés pouvant éclater, remplacer le sac filtrant à temps !

ATTENTION

Aspiration de cendres froides uniquement avec préséparateur.

référence du modèle de base : 2.863-139.0-0, modèle premium : 2.863-161.0.

Aspiration humide

ATTENTION

Ne pas utiliser de papier filtre!

- Recueillir les liquides ou les débris avec la poignée.
- Si nécessaire, la buse pour sol peut être utilisée avec le réglage pour sols durs.

ATTENTION

Après utilisation, la buse pour sol doit être complètement séchée avant qu'elle puisse être de nouveau utilisée pour une aspiration à sec.

Remarque : Dès que la cuve est pleine, un flotteur obture l'ouverture d'aspiration et la vitesse de rotation augmente. Arrêter immédiatement l'appareil et vider la cuve.

Soufflage

Nettoyage d'endroits difficilement accessibles ou là où l'aspiration s'avère impossible, par exemple feuilles sur lit de cailloux.

Illustration C1

- Insérer le flexible d'aspiration dans le raccord de soufflage pour activer la fonction de soufflage.

Interrompre le fonctionnement

- Mettre l'appareil hors tension.

Illustration D1

- Accrocher la buse de sol en position de repos.

Fin de l'utilisation

- Eteindre l'appareil et retirer la fiche du secteur.

Vider le réservoir

Illustration E1

- Enlever la tête de l'appareil et vider le réservoir.

Ranger l'appareil

Illustration E2

- Ranger le câble de raccordement et les accessoires sur l'appareil. Stocker l'appareil dans des locaux secs.

Entretien et maintenance

- Entretien de l'appareil et des accessoires plastique au moyen d'un nettoyant plastique disponible dans le commerce.
- Rincer cuve et accessoires à l'eau si nécessaire et les sécher avant toute réutilisation.

Illustration F1

- Si nécessaire, ne nettoyer la cartouche filtrante qu'à l'eau claire, sans la frotter, ni la brosser. La faire complètement sécher avant le montage.

Assistance en cas de panne

Faible puissance d'aspiration

Si la puissance d'aspiration baisse, veuillez vérifier les points suivants.

- Accessoires, tuyau d'aspiration ou tubes d'aspiration colmatés, éliminer le colmatage avec un bâton.

Illustration A2

- Le sac filtrant est plein ; mettre un nouveau sac filtrant en place.

Illustration F1

- La cartouche filtrante est encrassée ; la taper et la nettoyer à l'eau claire si nécessaire.
- Remplacer la cartouche filtrante endommagée.

Caractéristiques techniques

Tension du secteur	220 - 240	V
Fréquence	1~50-60	Hz
Puissance P_{nom}	1000	W
Protection du réseau (à action retardée)	10	A
Volume de la cuve	17	l
Arrivée d'eau avec poignée	10	l
Arrivée d'eau avec buse de sol	8	l
Câble d'alimentation	H 05VV-F2x0,75	
Poids (sans accessoire)	5,8	kg
Niveau de pression acoustique (EN 60704-2-1)	75	dB(A)

Sous réserve de modifications techniques !

Indice

Avvertenze generali	IT	5
Norme di sicurezza	IT	5
Descrizione dell'apparecchio	IT	7
Uso	IT	8
Cura e manutenzione	IT	9
Guida alla risoluzione dei guasti	IT	9
Dati tecnici	IT	9

Gentile cliente,



Prima di utilizzare l'apparecchio per la prima volta, leggere le presenti istruzioni originali, seguirle e conservarle per un uso futuro o in caso di rivendita dell'apparecchio.

Avvertenze generali

Uso conforme a destinazione

L'apparecchio, in conformità alle descrizioni e alle avvertenze di sicurezza date in queste istruzioni per l'uso, è destinato per essere utilizzato come aspiratore multiuso.

Questo apparecchio è concepito per il solo uso domestico e non deve essere adibito ad uso commerciale o industriale.

- Proteggere l'apparecchio contro la pioggia. Depositare l'apparecchio soltanto in ambienti chiusi.
- È vietato aspirare con questo apparecchio cenere e fuliggine.

Utilizzare l'aspiratore multiuso solo con:

- sacchetti filtro originali.
- Pezzi di ricambio, accessori e accessori optional originali.

Il produttore non è responsabile per eventuali danni causati dall'uso improprio e/o uso che non corrisponde a quello conforme a destinazione.

Protezione dell'ambiente



Tutti gli imballaggi sono riciclabili. Gli imballaggi non vanno gettati nei rifiuti domestici, ma consegnati ai relativi centri di raccolta.



Gli apparecchi dimessi contengono materiali riciclabili preziosi e vanno perciò consegnati ai relativi centri di raccolta. Si prega quindi di smaltire gli apparecchi dimessi mediante i sistemi di raccolta differenziata.

Smaltimento di filtro e sacchetto filtrante

Il filtro e il sacchetto filtrante sono realizzati in materiale ecologico.

Se non contengono sostanze aspirate vietate per i rifiuti domestici, possono essere smaltiti con i normali rifiuti domestici.

Avvertenze sui contenuti (REACH)

Informazioni aggiornate sui contenuti sono disponibili all'indirizzo:

www.kaercher.com/REACH

Garanzia

In tutti i paesi sono valide le condizioni di garanzia pubblicate dalla nostra società di vendita competente. Entro il termine di garanzia eliminiamo gratuitamente eventuali guasti all'apparecchio, se causati da un difetto di materiale o di produzione. Nei casi previsti dalla garanzia si prega di rivolgersi al proprio rivenditore, oppure al più vicino centro di assistenza autorizzato, esibendo lo scontrino di acquisto.

Servizio assistenza

In caso di domande o anomalie la filiale KÄRCHER è felice di poterla aiutare.

Ordinare ricambi e accessori speciali

La lista dei pezzi di ricambio più comuni è riportata alla fine del presente manuale d'uso.

I ricambi e gli accessori sono reperibili presso il rivenditore di fiducia o una filiale KÄRCHER.

Norme di sicurezza

⚠ PERICOLO

- *Collegare l'apparecchio solo a corrente alternata. La tensione deve corrispondere a quella indicata sulla targhetta dell'apparecchio.*
- *Non toccare mai la spina e la presa con le mani bagnate.*
- *Non staccare la spina dalla presa tirando il cavo di collegamento.*
- *Prima di ogni utilizzo controllare che il cavo di allacciamento e la spina di alimentazione non presentino danni. Far sostituire immediatamente il cavo di allacciamento danneggiato dal servizio clienti autorizzato/da un elettricista specializzato.*
- *Per evitare incidenti elettrici raccomandiamo di collegare l'apparecchio a prese elettriche dotate di interruttore differenziale nominale I_{dn} non superiore a 30 mA).*
- *Prima di ogni intervento di cura e di manutenzione, spegnere l'apparecchio e staccare la spina.*
- *Lavori di riparazione e lavori sugli impianti elettrici possono essere effettuati solo dal servizio clienti autorizzato.*

△ AVVERTIMENTO

- Questo apparecchio non è indicato per essere usato da persone con delle limitate capacità fisiche, sensoriali o mentali e da persone che abbiano poca esperienza e/o conoscenza dell'apparecchio a meno che non vengano supervisionati per la loro sicurezza da una persona incaricata o che abbiano da questa ricevuto istruzioni su come usare l'apparecchio e dei pericoli da esso derivante.
- I bambini possono utilizzare l'apparecchio solo se maggiori dell'età di 8 anni e a meno che non vengano supervisionati per la loro sicurezza da una persona incaricata o che abbiano da questa ricevuto istruzioni su come usare l'apparecchio e dei pericoli da esso derivante.
- I bambini non devono giocare con l'apparecchio.
- Sorvegliare i bambini per assicurarsi che non giochino con l'apparecchio.
- La pulitura e la manutenzione utente non devono essere eseguiti dai bambini senza sorveglianza.
- Tenere le pellicole di imballaggio fuori dalla portata dei bambini. *Rischio di asfissia!*
- Disattivare l'apparecchio dopo ogni impiego e prima di ogni pulizia/manutenzione.

- *Pericolo d'incendio. Non aspirare oggetti brucianti o ardenti.*
- *E' vietato l'utilizzo in ambienti a rischio di esplosione.*
- *In caso di formazione di schiuma o fuoriuscita di liquido, spegnere immediatamente l'apparecchio o tirare la spina di rete!*
- *Non usare detergenti abrasivi, detergenti per il vetro o detergenti universali! Non immergere mai l'apparecchio in acqua.*

Determinate sostanze possono formare Insieme all'aria di aspirazione vapori e miscele esplosivi

Non aspirare mai le seguenti sostanze:

- *gas esplosivi o infiammabili, liquidi e polveri (polveri reattive)*
- *Polveri di metallo reattive (ad es. alluminio, magnesio, zinco) insieme a detergenti fortemente alcalini ed acidi*
- *Acidi e soluzioni alcaline allo stato puro*
- *Soluzioni organiche (ad es. benzina, diluenti per vernici, acetone o gasolio).*

Queste sostanze possono inoltre corrodere i materiali dell'apparecchio.

Livelli di pericolo

⚠ PERICOLO

Indica un pericolo imminente che determina lesioni gravi o la morte.

⚠ AVVERTIMENTO

Indica una probabile situazione pericolosa che potrebbe determinare lesioni gravi o la morte.

⚠ PRUDENZA

Indica una probabile situazione pericolosa che potrebbe causare lesioni leggere.

ATTENZIONE

Indica una probabile situazione pericolosa che potrebbe determinare danni alle cose.

Descrizione dell'apparecchio

Figure riportate sulla pagina pieghevole!

Le presenti istruzioni per l'uso descrivono l'aspiratore multiuso riportato in copertina. Durante il disimballaggio controllare l'eventuale mancanza di accessori o la presenza di danni del contenuto. Nel caso in cui si riscontrino danni dovuti al trasporto, informare immediatamente il proprio rivenditore.



1 Raccordo tubo flessibile di aspirazione

Figura **B 1**

→ Per il collegamento del tubo flessibile per l'aspirazione.

2 Interruttore dell'apparecchio (ON/OFF)

Figura **B 3**

→ **Posizione I:** Aspirazione o soffiatura.
Posizione 0: l'apparecchio è spento.

3 Maniglia trasporto

→ Per trasportare l'apparecchio o per rimuovere la testa dell'apparecchio dopo lo sblocco.

4 Gancio per cavo

Figura **F 2**

→ Per conservare il cavo di allacciamento alla rete.

5 Raccordo di soffiatura

Figura **C 1**

→ Inserire il tubo flessibile di aspirazione nell'apposito attacco. In questo modo la funzione di soffiaggio è attivata.

6 Chiusura serbatoio

Figura **A 1**

→ Per aprire tirare verso l'esterno, per chiudere premere verso l'interno.

7 Posizione parcheggio

Figura **D 1**

→ Per depositare la bocchetta per pavimenti in caso di interruzioni di lavoro.

8 Alloggiamento accessori

Figura **E 1**

→ L'alloggiamento per gli accessori consente di conservare i tubi di aspirazione e le bochette di aspirazione.

9 Ruota pivotante

Figura **A 1**

→ Le ruote pivotanti si trovano all'interno del serbatoio e vanno ancora montate prima della messa in funzione.

10 Sacchetto filtro

3x

Nota: Per l'aspirazione di liquidi non usare alcun sacchetto filtro!

Figura **A 2**

→ **Suggerimento:** Per l'aspirazione di polvere fine inserire il sacchetto filtro.

11 Filtro a cartuccia

Figura **F 1**

→ Il filtro a cartuccia deve essere inserito sempre, sia per l'aspirazione di liquidi che per l'aspirazione a secco.

Nota: Prima di riutilizzare il filtro a cartuccia per l'aspirazione a secco è necessario asciugarlo.

12 Tubo flessibile di aspirazione con raccordo

Figura **B 1**

→ Inserire il tubo flessibile di aspirazione nell'attacco dell'apparecchio e si aggancia.

→ Per la rimozione premere con il pollice ed estrarre il tubo flessibile di aspirazione.

Avviso: Accessori, come p. es. spazzole aspiranti (in opzione) possono essere infilati direttamente sul raccordo e quindi collegarsi con il tubo flessibile di aspirazione.

Per lavorare comodi anche in locali angusti.

Vedi posizione 13.

Il manico estraibile può essere conservato all'occorrenza tra gli accessori e il tubo flessibile di aspirazione.

Raccomandazione: Per aspirare il pavimento, infilare il manico sul tubo flessibile di aspirazione.

13 Manico estraibile

Figura **B 1**

→ Collegare il manico con il tubo flessibile, finché si aggancia.

Figura **B 5**

→ Per rimuovere il manico dal tubo flessibile di aspirazione, premere il nottolino con il pollice e estrarre il manico.

Avviso: Togliendo il manico, è possibile infilare direttamente anche gli accessori sul tubo flessibile di aspirazione.

Raccomandazione: Per aspirare il pavimento, infilare il manico sul tubo flessibile di aspirazione.

Vedi posizione 12.

14 Tubi rigidi di aspirazione 2 x 0,5 m

Figura **B 1**

→ Infilare uno dentro l'altro i due tubi di aspirazione e collegarli con il manico.

15 Bocchetta per giunti

→ Per bordi, giunti, radiatori e zone difficilmente accessibili.

16 Bocchetta pavimenti, regolabile

Suggerimento:

Utilizzare la bocchetta per pavimenti solo per l'aspirazione di sporco secco.

Aspirazione di moquette

Figura **B 4**

→ Premere con il piede sul commutatore della bocchetta pavimenti. Le setole sotto alla bocchetta pavimenti rientrano.

Aspirazione di pavimenti duri

Figura **B 4**

→ Premere con il piede sul commutatore della bocchetta pavimenti. Le setole sotto alla bocchetta pavimenti fuoriescono.

17 Bocchetta mobili imbottiti

→ Per aspirare mobili imbottiti, materassi, tende e simili.

Uso

ATTENZIONE

Lavorare sempre con il filtro a cartuccia inserito sia durante l'aspirazione di liquidi che l'aspirazione di solidi!

Prima della messa in funzione

Figura **A 1**

→ Prima della messa in funzione montare i componenti singoli dell'apparecchio.

Messa in funzione

Figura **B 1**

→ Montare gli accessori

Figura **B 2**

→ Inserire la spina di alimentazione.

Figura **B 3**

→ Accendere l'apparecchio.

Aspirazione a secco

ATTENZIONE

Prima di utilizzarlo, verificare se il filtro presenta danneggiamenti e sostituirlo se necessario.

Lavorare solo con il filtro a cartuccia asciutto!

Figura **A 2**

→ **Suggerimento:** Per l'aspirazione di polvere fine inserire il sacchetto filtro.

Indicazioni riguardo al sacchetto filtro

- Il livello di riempimento del sacchetto filtrante dipende dallo sporco che viene aspirato.
- Nel caso di polveri fini, sabbia, ecc. sostituire spesso il sacchetto filtrante.
- Il sacchetto filtrante usurato può scoppiare, pertanto va sostituito in tempo!

ATTENZIONE

Aspirare ceneri raffreddate solo un pre-separatore.

N. ordinazione esecuzione Basic: 2.863-139.0, esecuzione Premium: 2.863-161.0.

Aspirazione ad umido

ATTENZIONE

Non utilizzare il sacchetto filtrante!

- Raccogliere liquidi o cocci di vetro con il manico.
- All'occorrenza, la bocchetta per pavimenti può essere utilizzata con l'impostazione per pavimenti duri.

ATTENZIONE

Dopo il suo utilizzo, lasciare asciugare completamente la bocchetta per pavimenti, prima di riutilizzarla per aspirare secco.

Indicazione: Se il serbatoio è pieno, un galleggiante chiude l'apertura di aspirazione e l'apparecchio gira con maggiore velocità. Spegnerne subito l'apparecchio e svuotare il serbatoio.

Funzione di soffiatura

Pulizia di punti difficilmente accessibili o in cui l'aspirazione non è possibile, ad es. foglie dal letto di ghiaia.

Figura **C 1**

→ Inserire il tubo flessibile di aspirazione nell'apposito attacco. In questo modo la funzione di soffiaggio è attivata.

Interrompere il funzionamento

- Spegnerne l'apparecchio.

Figura **D.1**

- Agganciare la bocchetta per pavimenti nella posizione di parcheggio.

Dopo l'uso

- Spegnerne l'apparecchio e staccare la spina.

Svuotare il contenitore

Figura **E.1**

- Rimuovere la testa dell'apparecchio e svuotare il serbatoio.

Deposito dell'apparecchio

Figura **E.2**

- Collocazione cavo di allacciamento alla rete e accessori sull'apparecchio. Conservare l'apparecchio in luoghi asciutti.

Cura e manutenzione

- Pulire l'apparecchio e gli accessori in plastica con un normale detergente per materiale sintetico.
- Sciacquare all'occorrenza il contenitore e gli accessori con dell'acqua ed asciugarli prima del loro riutilizzo.

Figura **F.1**

- All'occorrenza pulire il filtro a cartuccia solo sotto acqua corrente; non strofinare o spazzolare. Asciugarlo completamente prima di inserirlo.

Guida alla risoluzione dei guasti

Diminuzione della potenza di aspirazione

Se la potenza di aspirazione dell'apparecchio diminuisce, controllare i seguenti punti.

- Accessori, tubo flessibile di aspirazione o tubi di aspirazione otturati. Eliminare le otturazioni con un bastoncino.

Figura **A.2**

- Il sacchetto filtrante è pieno. Inserire un nuovo sacchetto.

Figura **F.1**

- Il filtro a cartuccia è sporco, battere il filtro a cartuccia ed all'occorrenza pulirlo sotto acqua corrente.
- Sostituire il filtro a cartuccia danneggiato.

Dati tecnici

Tensione di rete	220 - 240	V
Frequenza	1~50-60	Hz
Potenza P_{nom}	1000	W
Protezione rete (fusibile ritardato)	10	A
Capacità vano raccolta	17	l
Assorbimento di acqua con impugnatura	10	l
Assorbimento di acqua con bocchetta per pavimenti	8	l
Cavo di alimentazione	H 05VV-F2x0,75	
Peso (senza accessori)	5,8	kg
Pressione acustica (EN 60704-2-1)	75	dB(A)

Con riserva di modifiche tecniche!

Inhoud

Algemene instructies	NL	5
Veiligheidsinstructies	NL	5
Beschrijving apparaat	NL	7
Bediening	NL	8
Onderhoud	NL	9
Hulp bij storingen	NL	9
Technische gegevens	NL	9

Beste klant,



Lees vóór het eerste gebruik van uw apparaat deze originele gebruiksaanwijzing, ga navenant te werk en bewaar deze voor later gebruik of voor een latere eigenaar.

Algemene instructies

Doelmatig gebruik

Het apparaat is volgens de in deze gebruiksaanwijzing gegeven beschrijvingen en de veiligheidsinstructies bestemd voor gebruik als multifunctionele zuiger.

Dit apparaat is voor privé-gebruik ontwikkeld en is niet bedoeld voor industrieel gebruik.

- Het apparaat tegen regen beschermen. Niet buiten opslaan.
- As en roet mogen met dit apparaat niet opgezogen worden.

Gebruik de multifunctionele zuiger enkel met:

- originele filterzakken.
- originele onderdelen, -accessoires of extra toebehoren

De fabrikant is niet aansprakelijk voor eventuele schade die ontstaat wanneer het apparaat niet volgens de voorschriften of op een verkeerde manier wordt gebruikt.

Zorg voor het milieu



Het verpakkingsmateriaal is herbruikbaar. Deponeer het verpakkingsmateriaal niet bij het huishoudelijk afval, maar bied het aan voor hergebruik.



Onbruikbaar geworden apparaten bevatten waardevolle materialen die geschikt zijn voor hergebruik. Lever de apparaten daarom in bij een inzamelpunt voor herbruikbare materialen.

Afvoer van filters en filterzakken

Filters en filterzakken zijn gemaakt van milieuvriendelijk materiaal.

Voor zover ze geen opgezogen substanties bevatten die niet via het huishoudelijke afval verwijderd mogen worden, mogen ze via het normale huisafval afgevoerd worden.

Aanwijzingen betreffende de inhoudsstoffen (REACH)

Huidige informatie over de inhoudsstoffen vindt u onder: www.kaercher.com/REACH

Garantie

In elk land gelden de door onze hiervoor verantwoorde-lijke verkoopmaatschappij uitgegeven garantievoorwaarden. Eventuele storingen aan het apparaat verhel-pen wij zonder kosten binnen de garantietermijn als een materiaal of fabrieksfout hiervan de oorzaak is. Neem bij klachten binnen de garantietermijn contact op met uw leverancier of de dichtstbijzijnde klantenservice-werkplaats en neem de accessoires en uw aankoopbe-wijs mee.

Klantenservice

Bij vragen of storingen helpt onze KÄRCHER-filiaal u graag verder.

Bestelling van reserveonderdelen en bijzondere toebehoren

Een selectie van de meest frequent benodigde reserve-onderdelen vindt u achteraan in de gebruiksaanwijzing. Reserveonderdelen en toebehoren zijn verkrijgbaar bij uw handelaar of uw KÄRCHER-filiaal.

Veiligheidsinstructies

GEVAAR

- *Gebruik uitsluitend wisselstroom voor het apparaat. De spanning moet overeenkomen met de vermelding op het typeplaatje van het apparaat.*
- *Pak de stekker en wandcon-tactdoos nooit met vochtige handen beet.*
- *Netstekker niet verwijderen door hem aan de netkabel uit het stopcontact te trekken.*
- *Controleer netsnoer en stek-ker vóór gebruik altijd op be-schadigingen. Laat een be-schadigd netsnoer onmiddel-lijk vervangen door een be-voegde klantendienst-/ elektromonteur.*
- *We adviseren wandcontactdo-zen met voorgeschakelde lek-stroom-veiligheidsschakelaar (maximaal 30 mA nominale ac-tiverings-stroomsterkte) te ge-bruiken, ter vermijding van elektrische ongelukken.*

- Bij alle reinigings- en onderhoudswerkzaamheden altijd het apparaat uitschakelen en de stekker uit het stopcontact trekken.
- Reparaties en werkzaamheden aan elektrische componenten mogen alleen door bevoegde medewerkers van de technische dienst worden uitgevoerd.

⚠ WAARSCHUWING

- Dit apparaat mag niet gebruikt worden door personen met beperkte fysieke, zintuiglijke of mentale capaciteiten of met te weinig ervaring en/of kennis, tenzij ze onder toezicht staan van een bevoegde persoon die instaat voor hun veiligheid of van die persoon instructies hebben gekregen over het gebruik van het apparaat en de daaruit resulterende gevaren begrijpen.
 - Kinderen mogen het apparaat enkel gebruiken wanneer ze ouder zijn dan 8 jaar en onder toezicht staan van een persoon die verantwoordelijk is voor hun veiligheid of van die persoon instructies hebben gekregen over het gebruik van het apparaat en de daaruit resulterende gevaren begrijpen.
 - Kinderen mogen niet met het apparaat spelen.
 - Kinderen moeten gecontroleerd worden om te garanderen dat ze niet met het apparaat spelen.
 - De reiniging en het gebruikersonderhoud moeten niet zonder toezicht door kinderen uitgevoerd worden.
 - Verpakkingsfolie buiten het bereik van kinderen houden, er bestaat verstikkingsgevaar!
 - Apparaat na elk gebruik en voor elke reiniging / elk onderhoud uitschakelen.
 - Brandgevaar! Geen brandende of glimmende voorwerpen opzuigen.
 - U mag het apparaat niet in gebieden met explosiegevaar gebruiken.
 - Bij schuimvorming of ontsnappende vloeistof het apparaat onmiddellijk uitschakelen of de stekker uittrekken!
 - Geen schuurmiddelen, glas of reinigingsmiddelen gebruiken! Dompel het apparaat nooit in water.
- Bepaalde stoffen kunnen door het opwaaien met de zuiglucht explosieve dampen of mengsels vormen!
- De volgende stoffen nooit opzuigen:
- Explosieve of brandbare gasen, vloeistoffen en stof (reactief stof)

- *Reactief metaalstof (bijv. aluminium, magnesium, zink) in verbinding met sterk alkalische en zure reinigingsmiddelen*
- *Onverdunde sterke zuren en logen*
- *Organische oplosmiddelen (bijv. benzine, verfverdunder, aceton, stookolie).*

Bovendien kunnen deze stoffen de bij het apparaat gebruikte materialen aantasten.

Gevarenniveaus

⚠ **GEVAAR**

Verwijzing naar een onmiddellijk dreigend gevaar dat tot ernstige en zelfs dodelijke lichaamsverwondingen leidt.

⚠ **WAARSCHUWING**

Verwijzing naar een mogelijke gevaarlijke situatie die tot ernstige en zelfs dodelijke lichaamsverwondingen kan leiden.

⚠ **VOORZICHTIG**

Verwijzing naar een mogelijk gevaarlijke situatie die tot lichte verwondingen kan leiden.

LET OP

Verwijzing naar een mogelijke gevaarlijke situatie die tot materiële schade kan leiden.

Beschrijving apparaat

Afbeeldingen zie uitklapbaar blad!

Deze gebruiksaanwijzing beschrijft de op de voorpagina afgebeelde multifunctionele zuiger.



Controleer bij het uitpakken de inhoud van de verpakking op ontbrekende toebehoren, of beschadigingen. Neem bij transportschades contact op met uw leverancier.

1 Zuigslangaansluiting

Afbeelding **B 1**

→ Voor het aansluiten van de zuigslang bij het zuigen.

2 Schakelaar van het apparaat (AAN / UIT)

Afbeelding **B 3**

→ **Stand I:** Zuigen of blazen.

Stand 0: Apparaat is uitgeschakeld.

3 Handgreep

→ Om het apparaat te dragen of om de kop na het ontgrendelen te verwijderen.

4 Kabelhaak

Afbeelding **F 2**

→ Voor het opbergen van het netsnoer.

5 Blaasaansluiting

Afbeelding **C 1**

→ Zuigslang in blaasaansluiting steken, de blaasfunctie is zo geactiveerd.

6 Sluiting reservoir

Afbeelding **A 1**

→ Voor het openen naar buiten trekken, voor het vergrendelen naar binnen drukken.

7 Opbergpositie

Afbeelding **D 1**

→ Voor het afzetten van de vloerkop bij werkonderbrekingen.

8 Bergruimte toebehoren

Afbeelding **E 1**

→ Het bevestigingspunt voor het toebehoren maakt het bewaren van zuigbuizen en zuigkoppen aan het apparaat mogelijk.

9 Zwenkwiel

Afbeelding **A 1**

→ De zwenkwielen zijn bij levering in de houder ondergebracht, voor ingebruikneming monteren.

10 Filterzak 3x

Aanwijzing: Bij het natzuigen mag geen filterzak gebruikt worden!

Afbeelding **A 2**

→ **Aanbeveling:** Voor het zuigen van fijn stof de filterzak aanbrengen.

11 Patronenfilter

Afbeelding **F 1**

→ Het patroonfilter moet altijd, zowel bij natzuigen als bij droogzuigen, aangebracht zijn.

Aanwijzing: Nat patroonfilter laten drogen voor u het weer gebruikt bij het droogzuigen.

12 Zuigslang met verbindingstuk

Afbeelding **B 1**

→ Duw de zuigslang in de aansluiting op het apparaat tot ze gastklikt.

→ Om eruit te nemen met duim op pal drukken en zuigslang eruit trekken.

Instructie: Accessoires zoals zuigborstels (optioneel) kunnen direct op het verbindingstuk gestoken en op die manier met de zuigslang verbonden worden. Voor comfortabel werken, ook op enge plaatsen. Zie positie 13.

De afneembare handgreep kan indien nodig tussen het accessoire en de zuigslang aangebracht worden.

Advies: Om de vloer te zuigen steekt u de handgreep op de zuigslang.

13 Afneembare handgreep

Afbeelding **B 1**

→ Handgreep met zuigslang verbinden tot hij vastklikt.

Afbeelding **B 5**

→ Om de handgreep van de zuigslang te verwijderen, duwt u met uw duim op de vergrendeling en verwijdert u de handgreep.

Instructie: Door het verwijderen van de handgreep kunnen accessoires ook direct op de zuigslang gestoken worden.

Advies: Om de vloer te zuigen steekt u de handgreep op de zuigslang.

Zie positie 12.

14 Zuigbuis 2 x 0,5 m

Afbeelding **B 1**

→ Beide zuigbuizen samensteken en met de handgreep verbinden.

15 Voegensproeier

→ Voor randen, voegen, radiatoren en moeilijk toegankelijke plaatsen.

16 Vloerzuigmond, omschakelbaar

Aanbeveling:

Gebruik de vloersproeier enkel voor het opzuigen van droog vuil.

Zuigen van tapijten

Afbeelding **B 4**

→ Druk met de voet op de omschakelaar op het vloermondstuk. De borstelranden aan de onderzijde van het vloermondstuk staan naar binnen

Zuigen van harde oppervlakken

Afbeelding **B 4**

→ Druk met de voet op de omschakelaar op het vloermondstuk. De borstelranden aan de onderzijde van het vloermondstuk staan naar buiten

17 Kussensproeier

→ Voor het schoonzuigen van gestoffeerde meubelen, matrassen, gordijnen e.a.

Bediening

LET OP

Werk altijd met een aangebrachte patronenfilter, zowel bij nat- als bij droogzuigen!

Voor ingebruikneming

Afbeelding **A 1**

→ Losse onderdelen die bij het apparaat geleverd werden, moeten voor de inbedrijfstelling gemonteerd worden.

Ingebruikneming

Afbeelding **B 1**

→ Toebehoren aansluiten.

Afbeelding **B 2**

→ Steek de netstekker in de contactdoos.

Afbeelding **B 3**

→ Apparaat inschakelen.

Droogzuigen

LET OP

Controleer de filter voor gebruik op beschadigingen en vervang hem indien nodig.

Werk enkel met een droge patronenfilter!

Afbeelding **A 2**

→ **Aanbeveling:** Voor het zuigen van fijn stof de filterzak aanbrengen.

Instructies filterzak

- Het vulpeil van de filterzak is afhankelijk van het opgezogen vuil.
- Bij fijn stof, zand, enz. moet de filterzak vaker vervangen worden.
- Volle filterzakken kunnen openbarsten, daarom de filterzak op tijd vervangen!

LET OP

Opzuigen van koude as enkel met voorafscheider.

Bestel-nr. Basic-uitvoering: 2.863-139.0, Premium-uitvoering: 2.863-161.0.

Natzuigen

LET OP

Geen filterzak gebruiken!

- Neem vloeistoffen of scherven met de handgreep op.
- Indien nodig kan de vloersproeier met de instelling voor harde bodems gebruikt worden.

LET OP

Na gebruik moet de vloersproeier volledig afgedroogd worden vooraleer hij opnieuw voor droogzuigen kan worden gebruikt.

Instructie: Wanneer het reservoir vol is, sluit een vlotter de zuigopening en draait het apparaat met een verhoogd toerental. Schakel het apparaat onmiddellijk uit en maak het reservoir leeg.

Blaasfunctie

Reinigen van moeilijk bereikbare plaatsen of waar zuigen niet mogelijk is, bijv. bladeren uit het grindbed.

Afbeelding **C 1**

- Zuigslang in blaasaansluiting steken, de blaasfunctie is zo geactiveerd.

Werking onderbreken

- Apparaat uitschakelen.

Afbeelding **D 1**

- Vloerkop in de opbergpositie hangen.

De werkzaamheden beëindigen

- Apparaat uitschakelen en de stekker uit de wandcontactdoos trekken.

Reservoir ledigen

Afbeelding **E 1**

- Apparaatkop afnemen en reservoir ledigen.

Apparaat opbergen

Afbeelding **E 2**

- Netsnoer en toebehoren in apparaat stoppen. Apparaat in droge ruimtes opbergen.

Onderhoud

- Apparaat en kunststofaccessoires met een in de winkel verkrijgbare kunststofreiniger verzorgen.
- Reservoir en accessoires indien nodig met water uitspoelen en laten drogen voor verder gebruik.

Afbeelding **F 1**

- Patroonfilter indien nodig alleen onder stromend water reinigen; niet afwrijven of afborstelen. Voor de montage helemaal laten drogen.

Hulp bij storingen

Te weinig zuigcapaciteit

Indien de zuigkracht van het apparaat afneemt, moeten de volgende punten gecontroleerd worden.

- Toebehoren, zuigslang of zuigbuizen zijn verstopt, verstopping met een stok verwijderen.

Afbeelding **A 2**

- Filterzak is vol, nieuwe filterzak aanbrengen.

Afbeelding **F 1**

- Patroonfilter is vuil, patroonfilter afkloppen en indien nodig onder stromend water reinigen.
- Beschadigd patroonfilter vervangen.

Technische gegevens

Netspanning	220 - 240	V
Frequentie	1~50-60	Hz
Vermogen Pnom.	1000	W
Netzekering (traag)	10	A
Reservoirvolume	17	l
Wateropneming met handgreep	10	l
Wateropneming met vloerkop	8	l
Netkabel	H 05VV-F2x0,75	
Gewicht (excl. accessoires)	5,8	kg
Geluidsniveau (EN 60704-2-1)	75	dB(A)

Technische veranderingen voorbehouden!

Índice de contenidos

Indicaciones generales	ES	5
Indicaciones de seguridad	ES	5
Descripción del aparato	ES	7
Manejo	ES	8
Cuidados y mantenimiento	ES	9
Ayuda en caso de avería	ES	9
Datos técnicos	ES	9

Estimado cliente:



Antes del primer uso de su aparato, lea este manual original, actúe de acuerdo a sus indicaciones y guárdelo para un uso posterior o para otro propietario posterior.

Indicaciones generales

Uso previsto

El aparato está previsto para el uso como aspirador en seco conforme a las descripciones e instrucciones de seguridad de este manual de instrucciones.

Este aparato ha sido diseñado para el uso particular y no para los esfuerzos del uso industrial.

- Proteger el aparato de la lluvia. No depositarlo a la intemperie.
- No se deben aspirar cenizas ni hollín con este aparato.

Utilizar el aspirador de usos múltiples solo con:

- bolsas filtrantes originales.
- Accesorios y piezas de repuesto o accesorios opcionales originales.

El fabricante no asume responsabilidad alguna por los daños que pudieran derivarse de un uso inadecuado o incorrecto.

Protección del medio ambiente



Los materiales de embalaje son reciclables. Por favor, no tire el embalaje a la basura doméstica; en vez de ello, entréguelo en los puntos oficiales de recogida para su reciclaje o recuperación.

Los aparatos viejos contienen materiales valiosos reciclables que deberían ser entregados para su aprovechamiento posterior. Por este motivo, entregue los aparatos usados en los puntos de recogida previstos para su reciclaje.

Eliminación de filtro y bolsa filtrante

El filtro y la bolsa filtrante están fabricados con materiales biodegradables.

Si no aspira sustancias que no estén permitidas en la basura convencional, los puede eliminar con ella.

Indicaciones sobre ingredientes (REACH)

Encontrará información actual sobre los ingredientes en:

www.kaercher.com/REACH

Garantía

En todos los países rigen las condiciones de garantía establecidas por nuestra sociedad distribuidora. Las averías del aparato serán subsanadas gratuitamente dentro del período de garantía, siempre que las causas de las mismas se deban a defectos de material o de fabricación. En un caso de garantía, le rogamos que se dirija con el comprobante de compra al distribuidor donde adquirió el aparato o al Servicio al cliente autorizado más próximo a su domicilio.

Servicio de atención al cliente

En caso de dudas o alteraciones, la sucursal de KÄRCHER estará encantada de ayudarle.

Pedido de piezas de repuesto y accesorios especiales

Podrá encontrar una selección de las piezas de repuesto usadas con más frecuencia al final de las instrucciones de uso.

En su distribuidor o en la sucursal de KÄRCHER podrá adquirir piezas de repuesto y accesorios.

Indicaciones de seguridad

⚠ PELIGRO

- *Conecte el aparato únicamente a corriente alterna. La tensión tiene que corresponder a la indicada en la placa de características del aparato.*
- *No toque nunca el enchufe de red o la toma de corriente con las manos mojadas.*
- *No saque el enchufe de la toma de corriente tirando del cable.*
- *Antes de cada puesta en servicio, compruebe si el cable de conexión y el enchufe de red presentan daños. Si el cable de conexión estuviera deteriorado, debe solicitar sin demora a un electricista especializado del servicio de atención al cliente autorizado que lo sustituya.*
- *Para evitar accidentes de origen eléctrico, recomendamos utilizar tomas de corriente con un interruptor protector de corriente de defecto pre-conectado (intensidad de corriente de liberación nominal: máx. 30 mA).*

- Apague el aparato y desenchufe la clavija de red antes de efectuar los trabajos de cuidado y mantenimiento.
- Los trabajos de reparación y trabajos en componentes eléctricos sólo los puede realizar el Servicio técnico autorizado.

⚠ ADVERTENCIA

- Este aparato no es apto para ser manejado por personas con incapacidades físicas, sensoriales o intelectuales o falta de experiencia y/o conocimientos, a no ser que sean supervisados por una persona encargada o hayan recibido instrucciones de esta sobre como usar el aparato y que peligros conlleva.
- Los niños solo podrán utilizar el aparato si tienen más de 8 años y siempre que haya una persona supervisando su seguridad o les hayan instruido sobre como manejar el aparato y los peligros que conlleva.
- Los niños no pueden jugar con el aparato.
- Supervisar a los niños para asegurarse de que no jueguen con el aparato.
- Los niños no pueden realizar la limpieza ni el mantenimiento sin supervisión.
- Mantener alejado el plástico del embalaje de los niños, se pueden ahogar.

- Apagar el aparato después de cada uso y antes de cada limpieza/mantenimiento.
- Peligro de incendio. No aspire objetos incandescentes, con o sin llama.
- Está prohibido usar el aparato en zonas en las que exista riesgo de explosiones.
- ¡En caso de que se forme espuma o salga líquido, desconecte el aparato inmediatamente o desenchufar!
- No utilice detergentes abrasivos, ni detergentes para cristales o multiuso. No sumerja jamás el aparato en agua.

Determinadas sustancias pueden mezclarse con el aire aspirado debido a las turbulencias dando lugar a mezclas o vapores explosivos.

No aspirar nunca las siguientes sustancias:

- Gases, líquidos y polvos explosivos o inflamables, (polvos reactivos)
- Polvos de metal reactivos (p. ej. aluminio, magnesio, zinc) en combinación con detergentes muy alcalinos y ácidos
- Ácidos y lejías fuertes sin diluir
- Disolventes orgánicos (p.ej. gasolina, diluyentes cromáticos, acetona, fuel).

Además, esas sustancias pueden afectar negativamente a los materiales empleados en el aparato.

Niveles de peligro

⚠ PELIGRO

Aviso sobre un riesgo de peligro inmediato que puede provocar lesiones corporales graves o la muerte.

⚠ ADVERTENCIA

Aviso sobre una situación probablemente peligrosa que puede provocar lesiones corporales graves o la muerte.

⚠ PRECAUCIÓN

Indicación sobre una situación que puede ser peligrosa, que puede acarrear lesiones leves.

⚠ CUIDADO

Aviso sobre una situación probablemente peligrosa que puede provocar daños materiales.

Descripción del aparato

Ilustraciones, véase la contraportada.

Este manual de instrucciones describe la aspiradora de usos múltiples indicada en la portada.

Cuando desempaque el contenido del paquete, compruebe si faltan accesorios o si el aparato presenta daños. Informe a su distribuidor en caso de detectar daños ocasionados durante el transporte.



1 Racor de empalme de la manguera de aspiración

Imagen **B 1**

→ Para conectar la manguera de absorción al aspirar.

2 Interruptor del aparato (ON / OFF)

Imagen **B 3**

→ **Posición I:** Aspirar o soplar.

Posición 0: El aparato está apagado.

3 Asa de transporte

→ Para transportar el aparato o para extraer el cabezal de aparato tras el desbloqueo.

4 Gancho porta cables

Imagen **F 2**

→ Para almacenar el cable de alimentación.

5 Conexión para soplado

Imagen **C 1**

→ Insertar la manguera de aspiración en la toma de aire para que se active la función de soplado.

6 Cierre del recipiente

Imagen **A 1**

→ Tirar hacia fuera para afriar, presionar hacia dentro para bloquear.

7 Posición de estacionamiento

Imagen **D 1**

→ Para colocar la boquilla de suelos cuando se interrumpa el trabajo.

8 Alojamiento del accesorio

Imagen **E 1**

→ El alojamiento para accesorios permite guardar tuberías y boquillas de aspiración en el aparato.

9 Rodillo de dirección

Imagen **A 1**

→ Las ruedas de dirección se suministran dentro del recipiente, montar antes de la puesta en marcha.

10 Bolsa del filtro

3x

Indicación: Para aspirar líquidos no se debe colocar una bolsa filtrante.

Imagen **A 2**

→ **Recomendación:** Colocar la bolsa filtrante para aspirar polvo fino.

11 Filtro de cartuchos

Imagen **F 1**

→ El filtro del cartucho se colocará tanto para aspirar líquidos como sólidos.

Indicación: Dejar secar el filtro del cartucho húmedo antes de utilizarlo para aspirar sólidos.

12 Manguera de aspiración con pieza de conexión

Imagen **B 1**

→ Presionar la manguera de aspiración en la toma del aparato, se encaja.

→ Para extraer, presionar la lengüeta con el pulgar y extraer la manguera de aspiración.

Indicación: Los accesorios, como los cepillos aspiradores (opcional), se pueden insertar directamente a la pieza de conexión para unir con la manguera de aspiración.

Para trabajar cómodamente también en espacios estrechos.

Véase la posición 13.

El mango extraíble se puede colocar entre los accesorios y la manguera de aspiración si es necesario.

Recomendación: Insertar la empuñadura de aspiración de suelos en la manguera de aspiración.

13 Empuñadura extraíble

Imagen **B 1**

→ Conectar la empuñadura con la manguera de aspiración hasta que encaje.

Imagen **B 5**

→ Para extraer la empuñadura de la manguera de aspiración, presionar las legüetas con el pulgar y extraer la empuñadura.

Indicación: Si se extrae la empuñadura se pueden insertar directamente los accesorios en la manguera de aspiración.

Recomendación: Insertar la empuñadura de aspiración de suelos en la manguera de aspiración.

Véase la posición 12.

14 Tubos de aspiración 2 x 0,5 m

Imagen **B 1**

→ Insertar ambos tubos de aspiración y conectar con la empuñadura.

15 Boquilla para juntas

→ Para bordes, juntas, radiadores y zonas de difícil acceso.

16 Boquilla barredora de suelos, conmutable

Recomendación:

Usar la boquilla para suelos solo para aspirar suciedad seca.

Aspirar alfombras

Imagen **B 4**

→ Con el pie, pulse el conmutador de la boquilla barredora de suelos. Las tiras del cepillo de la parte inferior de la boquilla barredora de suelos quedan plegadas

Aspiración de superficies duras

Imagen **B 4**

→ Con el pie, pulse el conmutador de la boquilla barredora de suelos. Las tiras del cepillo de la parte inferior de la boquilla barredora de suelos quedan extendidas

17 Tobera para superficies tapizadas

→ Para aspirar muebles tapizados, colchones, cortinas etc.

Manejo

CAUIDADO

¡Trabajar siempre con cartucho filtrante, tanto para la aspiración en húmedo como en seco!

Antes de la puesta en marcha

Imagen **A 1**

→ Antes de la puesta en marcha montar las piezas sueltas suministradas con el aparato.

Puesta en marcha

Imagen **B 1**

→ Conecte el accesorio.

Imagen **B 2**

→ Enchufe la clavija de red.

Imagen **B 3**

→ Conectar el aparato.

Aspiración en seco

CAUIDADO

Antes de usar el filtro, comprobar si está dañado y cambiar si es necesario.

¡Trabajar solo con cartucho filtrante seco!

Imagen **A 2**

→ **Recomendación:** Colocar la bolsa filtrante para aspirar polvo fino.

Indicaciones sobre la bolsa filtrante

- Cuanto más suciedad de aspira más se llena la bolsa filtrante.
- En caso de aspirar polvo fino, arena etc... se debe cambiar la bolsa filtrante con más frecuencia.
- Las bolsas filtrantes pueden explotar, por eso es necesario cambiarla a tiempo.

CAUIDADO

Aspirar cenizas frías solo con el separador previo.

Nº referencia modelo Basic: 2.863-139.0, modelo Premium: 2.863-161.0.

Aspiración de líquidos

CAUIDADO

¡No utilizar una bolsa filtrante!

- Coger los líquidos y los vidrios con el asa.
- Si es necesario, se puede utilizar la boquilla pulverizadora con la configuración para suelos duros.

CAUIDADO

Tras el uso se tiene que secar totalmente la boquilla para suelos antes de utilizarla de nuevo para aspirar en seco.

Nota: Si el recipiente está lleno, un flotador cierra el orificio de aspiración y el aparato gira a un mayor número de revoluciones. Desconecte el aparato de inmediato y vacíe el recipiente.

Función de soplado

Limpieza de zonas de difícil acceso o donde la aspiración no sea posible, p.ej. hojas del lecho de gravilla.

Imagen **C 1**

→ Insertar la manguera de aspiración en la toma de aire para que se active la función de soplado.

Interrupción del funcionamiento

→ Desconexión del aparato

Imagen **D 1**

→ Colgar la boquilla para suelos en la posición de aparcamiento.

Finalización del funcionamiento

- Apague el aparato y desenchufe la clavija de red.

Vacíe el depósito

Imagen **E 1**

- Quite el cabezal de aparato y vacíe el depósito.

Almacenamiento del aparato

Imagen **E 2**

- Guardar la conexión a la red y los accesorios en el aparato. Guarde el aparato en un lugar seco.

Cuidados y mantenimiento

- Limpie el aparato y los accesorios de plástico con un limpiador de materiales sintéticos de los habituales en el mercado.
- En caso necesario, aclarar el depósito y los accesorios con agua y secar antes de volverlos a utilizar.

Imagen **F 1**

- Si es necesario, limpiar el filtro de cartucho bajo agua corriente, no frotar ni cepillar. Antes del montaje dejar secar totalmente.

Ayuda en caso de avería

Potencia de aspiración reducida

Si la potencia de absorción del aparato disminuye, comprobar los siguientes puntos.

- Los accesorios, la manguera de aspiración o los tubos de aspiración están obstruidos; elimine la obstrucción con ayuda de una vara.

Imagen **A 2**

- La bolsa filtrante está llena, sustituir la por otra.

Imagen **F 1**

- El filtro del cartucho está sucio, golpearlo para que caiga la suciedad y limpiarlo con agua corriente si es necesario.
- Cambiar el filtro de cartucho dañado.

Datos técnicos

Tensión de red	220 - 240	V
Frecuencia	1~50-60	Hz
Potencia P _{nom}	1000	W
Fusible de red (inerte)	10	A
Capacidad del depósito	17	l
Absorción de agua con el asa	10	l
Absorción de agua con boquilla para suelos	8	l
Cable de conexión a la red	H 05VV-F2x0,75	
Peso sin accesorios	5,8	kg
Nivel de presión acústica (EN 60704-2-1)	75	dB(A)

Reservado el derecho a realizar modificaciones técnicas.

Índice

Instruções gerais	PT	5
Avisos de segurança	PT	5
Descrição da máquina	PT	7
Manuseamento	PT	8
Conservação e manutenção	PT	9
Ajuda em caso de avarias	PT	9
Dados técnicos	PT	9

Estimado cliente,



Leia o manual de manual original antes de utilizar o seu aparelho. Proceda conforme as indicações no manual e guarde o manual para uma consulta posterior ou para terceiros a quem possa vir a vender o aparelho.

Instruções gerais

Utilização conforme as disposições

O aparelho foi concebido, de acordo com as descrições constantes nestas Instruções de Serviço e com as indicações sobre segurança, como aspirador polivalente. Este aparelho foi desenvolvido para o uso privado e não foi concebido para sustentar as necessidades de uma utilização industrial.

- Proteger o aparelho contra a chuva. Não armazenar fora de casa.
- Cinza e fuligem não podem ser aspiradas com este aparelho.

Utilizar o aspirador polivalente apenas com:

- Saco de filtro original.
- Peças sobressalentes e acessórios originais e especiais.

O fabricante não se responsabiliza por eventuais danos causados por uma utilização indevida ou erros de manuseamento.

Protecção do meio-ambiente



Os materiais de embalagem são recicláveis. Não coloque as embalagens no lixo doméstico, envie-as para uma unidade de reciclagem.



Os aparelhos velhos contêm materiais preciosos e recicláveis e deverão ser reutilizados. Por isso, elimine os aparelhos velhos através de sistemas de recolha de lixo adequados.

Eliminação do filtro e do saco de filtro

O filtro e o saco de filtro são compostos por materiais compatíveis com o meio-ambiente.

Desde que estes não contenham substâncias aspiradas que não se destinem ao lixo doméstico, estes podem ser eliminados juntamente com o lixo doméstico.

Avisos sobre os ingredientes (REACH)

Informações actuais sobre os ingredientes podem ser encontradas em:

www.kaercher.com/REACH

Garantia

Em cada país são válidas as condições de garantia emitidas pelas nossas Empresas de Comercialização competentes. Eventuais avarias no aparelho, durante o período de garantia, serão reparadas sem encargos para o cliente, desde que se trate de um defeito de material ou de fabricação. Em caso de garantia, dirija-se ao seu revendedor ou ao Serviço Técnico mais próximo, com o aparelho e documento de compra.

Serviço de assistência técnica

Em caso de dúvidas ou avarias, a nossa filial KÄRCHER local está à sua disposição.

Encomenda de peças sobressalentes e acessórios especiais

No final das instruções de Serviço encontra uma lista das peças de substituição mais necessárias.

As peças sobressalentes e acessórios podem ser adquiridos junto do seu revendedor ou em cada filial da KÄRCHER.

Avisos de segurança

⚠ PERIGO

- *Ligar o aparelho só à corrente alternada. A tensão deve corresponder à placa de tipo do aparelho.*
- *Nunca tocar na ficha de rede e na tomada com as mãos molhadas.*
- *Não puxar a ficha de rede pelo cabo para a retirar da tomada.*
- *Antes de qualquer utilização do aparelho, verificar se o cabo de ligação e a ficha de rede não apresentam quaisquer danos. O cabo de ligação danificado tem que ser imediatamente substituído pela assistência técnica ou por um electricista autorizado.*
- *Para evitar acidentes relacionados com a electricidade, recomendamos utilizar tomadas com disjuntor de corrente de defeito intercalado (máx. 30 mA corrente de activação nominal).*
- *Antes de efectuar trabalhos de conservação e de manutenção desligar o aparelho e retirar a ficha de rede.*

- Os trabalhos de reparação e trabalhos em componentes eléctricos só devem ser executados pelo Serviço de Assistência Técnica autorizado.

△ ATENÇÃO

- Este aparelho não é adequado para a utilização por pessoas com capacidades físicas, sensoriais e psíquicas reduzidas e por pessoas com falta de experiência e/ou conhecimentos, excepto se forem supervisionadas por uma pessoa responsável pela segurança ou receberam instruções sobre o manuseamento do aparelho e que tenham percebido os perigos inerentes.
- As crianças só estão autorizadas a utilizar o aparelho se tiverem uma idade superior a 8 anos e se forem supervisionadas por uma pessoa responsável pela segurança ou se receberem, por essa pessoa, instruções de utilização do aparelho e que tenham percebido os perigos inerentes.
- Crianças não podem brincar com o aparelho.
- Supervisionar as crianças, de modo a assegurar que não brincam com o aparelho.
- A limpeza e manutenção de aplicação não podem ser realizadas por crianças sem uma vigilância adequada.

- Manter as películas da embalagem fora do alcance das crianças! Perigo de asfixia!
- Desligar o aparelho após cada utilização e antes de cada limpeza/manutenção.
- Perigo de incêndio. Não aspirar materiais em combustão nem em brasa.
- É proibido pôr o aparelho em funcionamento em áreas com perigo de explosão.
- Desligar imediatamente o aparelho em caso de formação de espuma ou de saída de líquido ou tirar a ficha da tomada!
- Não utilize produtos abrasivos, produtos para a limpeza de vidros ou universais! Nunca mergulhe o aparelho em água.

Determinadas substâncias podem, com o ar aspirado, formar gases explosivos ou misturas por meio de turbulências!

Nunca aspire as seguintes substâncias:

- Gases, líquidos e pós (pó reactivo) explosivos ou inflamáveis
- Pós reactivos de metal (p. ex. alumínio, magnésio, zinco) em combinação com detergentes altamente alcalinos e ácidos
- Ácidos e soluções alcalinas fortes não diluídas

- Solventes orgânicos (p. ex. gasolina, diluente de tintas, acetona, óleo combustível). Além disso, estes materiais podem ter efeitos negativos sobre os materiais utilizados no aparelho.

Níveis do aparelho

⚠ **PERIGO**

Aviso referente a um perigo eminente que pode conduzir a graves ferimentos ou à morte.

⚠ **ATENÇÃO**

Aviso referente a uma possível situação perigosa que pode conduzir a graves ferimentos ou à morte.

⚠ **CUIDADO**

Aviso referente a uma situação potencialmente perigosa que pode causar ferimentos leves.

ADVERTÊNCIA

Aviso referente a uma situação potencialmente perigosa que pode causar danos materiais.

Descrição da máquina

Ver figuras na página desdobrável!

Este manual de instruções é relativo ao aspirador polivalente ilustrado na página principal.



Verifique o conteúdo da embalagem a respeito de acessórios não incluídos ou danos. No caso de danos provocados durante o transporte, informe o seu revendedor.

1 Ligação do tubo flexível de aspiração

Figura **B 1**

- Para ligar a mangueira de aspiração para os trabalhos de aspiração.

2 Interruptor do aparelho (LIG/DESL)

Figura **B 3**

- **Posição I:** aspirar ou soprar.
- Posição 0:** aparelho desligado.

3 Pega para portar

- Para transportar o aparelho ou para retirar a cabeça do aparelho após o desbloqueio.

4 Gancho de cabo

Figura **F 2**

- Para guardar o cabo de alimentação.

5 Ligação do sopro

Figura **C 1**

- Conectar a mangueira de aspiração na ligação de sopro, a função de sopro é activada.

6 Fecho do recipiente

Figura **A 1**

- Puxar para fora para abrir e pressionar para dentro para fechar.

7 Posição de estacionamento

Figura **D 1**

- Para desligar o bocal de pavimentos durante interrupções do trabalho.

8 Depósito dos acessórios

Figura **E 1**

- O encaixe dos acessórios permite guardar tubos de aspiração e bocais de aspiração no aparelho.

9 Rolo de guia

Figura **A 1**

- No acto de entrega os rolos de guia estão guardados no recipiente. Estes devem ser montados antes da colocação em funcionamento.

10 Saco-filtro 3x

Aviso: para a aspiração húmida não pode ser utilizado nenhum saco de filtro!

Figura **A 2**

- **Recomendação:** montar o saco de filtro para aspirar pó fino.

11 Filtro de cartucho

Figura **F 1**

- O filtro de cartucho tem que ser utilizado durante a aspiração húmida e a aspiração a seco.

Aviso: um filtro de cartucho húmido deve secar antes de ser utilizado na aspiração a seco.

12 Mangueira de aspiração com peça de ligação

Figura **B 1**

- Pressionar o tubo de aspiração contra a ligação no aparelho, até encaixar.
- Para retirar basta premir a patilha (com o polegar) e retirar o tubo de aspiração.

Aviso: acessórios como, p. ex., escovas de aspiração (opcional) podem ser encaixados directamente na peça de ligação e, deste modo, ser conectados com a mangueira de aspiração.

Para trabalhar confortavelmente, mesmo em espaços apertados.

Ver posição 13.

O punho removível pode, se necessário, ser montado entre o acessório e a mangueira de aspiração.

Recomendação: para a aspiração do chão, encaixar o punho na mangueira de aspiração.

13 Punho removível

Figura **B 1**

→ Conectar o punho com a mangueira de aspiração, até encaixar.

Figura **B 5**

→ Para retirar o punho da mangueira de aspiração, pressionar a patilha com o dedo e puxar o punho.

Aviso: com o retirar do punho, os acessórios podem também ser encaixados directamente na mangueira de aspiração.

Recomendação: para a aspiração do chão, encaixar o punho na mangueira de aspiração.

Ver posição 12.

14 Tubos de aspiração 2 x 0,5 m

Figura **B 1**

→ Encaixar os dois tubos de aspiração e conectar com o punho.

15 Bico para juntas

→ Para cantos, juntas, radiadores e áreas de difícil acesso.

16 Bocal de solo, comutável

Recomendação:

Utilizar o bico para pavimentos apenas para a aspiração de sujidade seca.

Aspirar alcatifas

Figura **B 4**

→ Pise o comutador do bocal de solo. As faixas da escova na parte inferior do bocal de solo foram recolhidas.

Aspirar em superfícies duras

Figura **B 4**

→ Pise o comutador do bocal de solo. As faixas da escova na parte inferior do bocal de solo foram traídas.

17 Bocal para estofos

→ Para aspirar mobiliário estofado, colchões, cortinas, entre outros.

Manuseamento

ADVERTÊNCIA

Trabalhar sempre com o filtro de cartucho, tanto durante os trabalhos de aspiração a húmido como a seco!

Antes de colocar em funcionamento

Figura **A 1**

→ Montar os componentes soltos na embalagem no aparelho, antes de proceder à colocação em funcionamento.

Colocação em funcionamento

Figura **B 1**

→ Ligar os acessórios.

Figura **B 2**

→ Ligar a ficha de rede.

Figura **B 3**

→ Ligar o aparelho.

Aspirar a seco

ADVERTÊNCIA

Antes do encaixe, verificar se o filtro apresenta danos e, se necessário, trocá-lo.

Trabalhar apenas com um filtro de cartucho seco!

Figura **A 2**

→ **Recomendação:** montar o saco de filtro para aspirar pó fino.

Avisos relativos ao saco de filtro

- O nível de enchimento do saco de filtro depende do tipo de sujidade aspirada.
- Para pó fino, areia, etc. é necessário substituir o saco de filtro com maior frequência.
- Sacos de filtro cheios podem rebentar, pelo que é necessário que estes sejam substituídos atempadamente.

ADVERTÊNCIA

Aspiração de cinza fria apenas com separador prévio. N.º de encomenda da versão Basic: 2.863-139.0, versão Premium: 2.863-161.0.

Aspirar a húmido

ADVERTÊNCIA

Não utilizar um saco de filtro!

→ Recolher líquidos ou vidros com o punho.

→ Se necessário, o bico para pavimentos pode ser utilizado com o ajuste para pavimentos duros.

ADVERTÊNCIA

Após a utilização, o bico para pavimentos deve secar totalmente antes de ser novamente utilizado para a aspiração a seco.

Aviso: quando o recipiente estiver cheio, o flutuador fecha a abertura de aspiração e o aparelho funciona com uma rotação mais elevada. Neste caso deve desligar imediatamente o aparelho e esvaziar o recipiente.

Função de sopro

Limpeza de locais de difícil acesso ou onde não é possível aspirar (p. ex. folhagem sobre brita).

Figura **C 1**

→ Conectar a mangueira de aspiração na ligação de sopro, a função de sopro é activada.

Interromper o funcionamento

- Desligar o aparelho.

Figura D.1

- Engatar o bocal de pavimento na posição de estacionamento.

Desligar o aparelho

- Desligue o aparelho e retire a ficha de rede.

Esvaziar o recipiente

Figura E.1

- Remover a cabeça do aparelho e esvaziar o recipiente.

Guardar a máquina

Figura E.2

- Arrumar o cabo de rede e os acessórios no aparelho. Guarde o aparelho em locais secos.

Conservação e manutenção

- Limpe o aparelho e os acessórios de plástico com um produto para limpeza de plásticos corrente.
- Lavar o recipiente e os acessórios com água e secar antes de utilizar novamente.

Figura F.1

- Limpar o filtro de cartucho, se necessário, apenas sob água corrente, não esfregar nem escovar. Deixar secar totalmente antes de montar.

Ajuda em caso de avarias

Perda da potência de aspiração

Verifique os seguintes pontos se o rendimento de aspiração do seu aparelho diminuir.

- Os acessórios, os tubos de aspiração e o tubo flexível de aspiração estão entupidos. Remova a obstrução com um pau.

Figura A.2

- Saco do filtro está cheio; inserir novo saco.

Figura F.1

- Filtro de cartucho está sujo; sacudir o filtro de cartucho e lavar com água corrente, se necessário.
- Trocar um filtro de cartucho danificado.

Dados técnicos

Tensão da rede	220 - 240	V
Frequência	1~50-60	Hz
Potência P_{nom}	1000	W
Protecção de rede (de acção lenta)	10	A
Volume do recipiente	17	l
Admissão de água com a pega	10	l
Admissão de água com o bocal de pavimento	8	l
Cabo de rede	H 05VV-F2x0,75	
Peso (sem acessórios)	5,8	kg
Nível de pressão acústica (EN 60704-2-1)	75	dB(A)

Reservados os direitos a alterações técnicas!

Indholdsfortegnelse

Generelle henvisninger	DA	5
Sikkerhedsanvisninger	DA	5
Beskrivelse af apparatet	DA	7
Betjening	DA	8
Pleje og vedligeholdelse	DA	8
Hjælp ved fejl	DA	9
Tekniske data	DA	9

Kære kunde



Læs original brugsanvisning inden første brug, følg anvisningerne og opbevar vejledningen til senere efterlæsning eller til den næste ejer.

Generelle henvisninger

Bestemmelsesmæssig anvendelse

Maskinen er i henhold til beskrivelserne i denne brugsvejledning og sikkerhedsanvisningerne beregnet til anvendelse som universalsuger.

Denne maskine blev udviklet til privat brug og er ikke beregnet til erhvervmæssig brug.

- Beskyt damprenseren mod regn. Må ikke opbevares udendørs.
- Aske og sod må ikke opsuges med denne maskine.

Brug universalsugeren kun med:

- originale filterposer.
 - Original reservedele, tilbehør eller ekstra tilbehør.
- Producenten garanterer ikke for eventuelle skader som blev forårsaget af ikke bestemmelsesmæssigt brug eller ukorrekt betjening af apparatet.

Miljøbeskyttelse



Emballagen kan genbruges. Smid ikke emballagen ud sammen med det almindelige husholdningsaffald, men aflever den til genbrug.



Udtjente apparater indeholder værdifulde materialer, der kan og bør afleveres til genbrug. Aflever derfor udtjente apparater på en genbrugsstation eller lignende.

Bortskaffelse af filter og filterpose

Filter og filterpose er produceret af miljøvenligt materiale.

Såfremt de ikke har indsugede stoffer, som ikke er forbudt som husholdningsaffald, kan de bortskaffes med den normale affald.

Henvisninger til indholdsstoffer (REACH)

Aktuelle oplysninger til indholdsstoffer finder du på:

www.kaercher.com/REACH

Garanti

I de enkelte land gælder de garantibetingelser, som er udgivet af vores respektive ansvarlige forhandlere. Inden for garantifristen afhjælpes vi gratis eventuelle fejl på Deres maskine, såfremt disse er forårsaget af materiale- eller produktionsfejl. Hvis De vil gøre Deres garanti gældende, bedes De henvende Dem til Deres forhandler eller nærmeste autoriserede kundeservice medbringende kvittering.

Kundeservice

Vores KÄRCHER-afdeling hjælper gerne, hvis De har spørgsmål, eller der er fejl på støvsugeren.

Bestilling af reservedele og ekstratilbehør

Et udvalg over de reservedele som bruges meget ofte finder De i slutningen af betjeningsvejledningen. Reservedele og tilbehør får du ved din forhandler eller i din KÄRCHER-afdeling.

Sikkerhedsanvisninger

⚠ FARE

- *Højtryksrenseren må kun sluttes til vekselstrøm. Spændingen skal svare til angivelsen på typeskiltet.*
- *Rør aldrig ved netstik og stikkontakt med fugtige hænder.*
- *Træk stikkontakten ikke ud af stikdåsen ved at trække i ledningen.*
- *Kontroller altid tilslutningsledningen og netstikket for skader, før højtryksrenseren tages i brug. En beskadiget tilslutningsledning skal udskiftes af en autoriseret kundeserviceafdeling/elektriker med det samme.*
- *For at undgå elektriske uheld anbefaler vi, at man anvender stikkontakter med et forkoblet fejlstrømsrelæ (maks. 30 mA nom. udløse-strømstyrke).*
- *Før alle service- og vedligeholdelsesarbejder skal maskinen afbrydes og stikket trækkes ud.*
- *Reparationsarbejder og arbejder på elektriske komponenter skal altid udføres af autoriserede servicefolk.*

△ ADVARSEL

- Apparatet er ikke beregnet til at blive brugt af personer (inklusive børn), hvis fysiske, sensoriske eller åndelige evner er indskrænket eller af personer med manglende erfaring og/eller kendskab med mindre disse personer overvåges af en person, som er ansvarlig for deres sikkerhed, eller blev trænet i apparatets håndtering og de evt. resulterende farer.
- Børn må kun bruge apparatet, hvis de er over 8 år under opsyn af en person, som er ansvarlig for deres sikkerhed, eller hvis de blev indlært/trænet i brugen af apparatet og de evt. resulterende farer.
- Børn må ikke lege med apparatet.
- Børn skal være under opsyn for at sørge for, at de ikke leger med maskinen.
- Rengøringen og vedligeholdelsen må ikke gennemføres af børn uden overvågning.
- Emballagefolie skal holdes væk fra børn p.gr.a. kvælningsfare!
- Efter hver brug og før hver rengøring/vedligeholdelse skal maskinen slukkes.
- Brandfare. Opsug ikke brændende eller glødende genstande.
- Det er forbudt at bruge højtryksrensere i områder, hvor der er eksplosionsfare.

- Ved skumdannelse eller hvis væske træder ud, skal maskinen omgående slukkes eller netstikket trækkes ud!
- Undlad at bruge skuremidler, glas- eller universalrengøringsmiddel! Nedsænk aldrig apparatet i vand.

De kan danne eksplosive dampe eller blandinger gennem op-hvirvling med sugeluften!

Efterfølgende stoffer må aldrig suges op:

- Eksplosive eller tændelige gas, væsker og støv (reaktive støv)
- Reaktive metalstøv (f.eks. aluminium, magnesium, zink) i forbindelse med stærk alkaliske eller sure rengøringsmidler.
- Ufortyndede syrer og baser
- Organiske opløsningsmidler (f.eks. lakfortynder, benzin, acetone, fyringsolie).

Desuden kan disse stoffer angribe de materialer, støvsugeren er fremstillet af.

Faregrader

△ FARE

Henviser til en umiddelbar fare, der fører til alvorlige kvæstelser eller til døden

△ ADVARSEL

Henviser til en mulig farlig situation, der kan føre til alvorlige kvæstelser eller til døden.

△ FORSIGTIG

Henviser til en mulig farlig situation, der kan føre til lette personskader.

BEMÆRK

Henviser til en mulig farlig situation, der kan føre til materiel skade.

Beskrivelse af apparatet

Se figurerne på side 4!

Denne driftsvejledning beskriver den universalsuger, som vises på forsiden. Kontroller pakningens indhold for manglende tilbehør eller beskadigelser, når den pakkes ud. Kontakt Deres forhandler i tilfælde af transportskader.



1 Sugelangetilslutning

Figur B 1

→ For tilslutning af sugeslangen under sugningen.

2 Startknap (TÆND/SLUK)

Figur B 3

→ **Position I:** Suge eller blæse.

Position 0: Maskinen er slukket.

3 Bæregreb

→ Til transport af maskinen eller til at fjerne maskinhovedet efter åbning af låsemekanismen.

4 Kabelkrog

Figur F 2

→ Til opbevaring af strømledningen.

5 Blæsetilslutning

Figur C 1

→ Sæt sugeslangen ind i blæsetilslutningen, blæsefunktionen er så aktiveret.

6 Beholderlås

Figur A 1

→ Træk ud for at åbne, skub ind for at låse.

7 Parkeringsposition

Figur D 1

→ For at stille gulvdysen til side ved arbejds pauser.

8 Tilbehørsholder

Figur E 1

→ Med tilbehørsholderen kan man opbevare sugerør og sugedysen på maskinen.

9 Styrringrulle

Figur A 1

→ Ved leverancen er styrringrullerne i beholderen. Før ibrugtagelse skal styrringrullerne monteres.

10 Filterpose

3x

Bemærk: Til vådsugning må man ikke isætte en filterpose!

Figur A 2

→ **Anbefaling:** Isæt filterposen til opsugning af fint støv.

11 Patronfilter

Figur F 1

→ Patronfilteret skal altid isættes, såvel ved våd- og tørsugning.

Bemærk: Et vådt patronfilter skal tørres inden det bruges til tørsugning.

12 Sugelang med forbindelsesstykke

Figur B 1

→ Tryk sugeslangen ind i tilslutningen, den går i hak.

→ For at fjerne sugeslangen skal låsetappen trykkes ind med tommelfingeren og sugeslangen trækkes ud.

Bemærk: Tilbehør som f.eks. sugebørster (option) kan direkte sættes på forbindelsesstykket og således forbindes med sugeslangen.

Til bekvemt arbejde selv i små rum.

Se position 13.

Efter behov kan det aftagelige håndtag anbringes mellem tilbehør og sugeslangen.

Anbefaling: Til sugning af gulve sættes håndtaget på sugeslangen.

13 Aftageligt håndtag

Figur B 1

→ Forbind håndtaget med sugeslangen indtil det går i hak.

Figur B 5

→ Tryk på næsen med tommelfingeren og træk i håndtaget for at tage håndtaget fra sugeslangen.

Bemærk: Hvis håndtaget tages af kan tilbehør sættes direkte på sugeslangen.

Anbefaling: Til sugning af gulve sættes håndtaget på sugeslangen.

Se position 12.

14 Sugerør 2 x 0,5 m

Figur B 1

→ Sæt begge sugerør sammen og forbind dem med håndtaget.

15 Fugedyse

→ Til kanter, fuger, radiatorer og svært tilgængelige områder.

16 Gulvmundstykke, kan omstilles

Anbefaling:

Gulvmundstykket må kun bruges til opsugning af tørt snavs.

Suge væg til væg-tæpper

Figur **B 4**

- Tryk på gulvmundstykkets omskifter med foden. Børsterne på undersiden af gulvmundstykket er kørt ud.

Sugning af hårde flader

Figur **B 4**

- Tryk på gulvmundstykkets omskifter med foden. Børsterne på undersiden af gulvmundstykket er kørt ud.

17 Polstermundstykke

- Til skånende rengøring af møbler og sensitive genstande, fjern støv af bøger, ventilationsprækker i bilen osv.

Betjening

BEMÆRK

Såvel ved våd- og tørsugning skal der altid arbejdes med et isat patronfilter!

Inden idrifttagning

Figur **A 1**

- Løse komponenter, som er vedlagt maskinen, skal før brugen monteres.

Ibrugtagning

Figur **B 1**

- Tilslut tilbehøret.

Figur **B 2**

- Sæt netstikket i.

Figur **B 3**

- Tænd for maskinen.

Tørsugning

BEMÆRK

Kontroller filteret for skader før det sættes i og udskift det efter behov.

Arbejd kun med tør patronfilter!

Figur **A 2**

- **Anbefaling:** Isæt filterposen til opsugning af fint støv.

Henvisninger filterpose

- Filterposens påfyldningsgrad er afhængigt af den opsugede snavs.
- Ved fintstøv, sand osv. skal filterposen udskiftes oftere.
- Tilstoppede filterposer kan eksplodere, derfor skal filterposen udskiftes i tide!

BEMÆRK

Sugning af kold aske kun med separator.

Bestillingsnr. Basic-model: 2.863-139.0, Premium-model: 2.863-161.0.

Vådsugning

BEMÆRK

Brug ingen filterpose!

- Væsker eller glasskår må kun tages op med håndtaget.
- Efter behov kan gulvmundstykket anvendes med indstillingen til hårde gulve.

BEMÆRK

Efter brug skal gulvmundstykket tørre helt, inden den bruges til tørsugning.

Bemærk: Hvis beholderen er fuld, lukker en svømmerventil sugeåbningen, og støvsugeren kører med forhøjet omdrejningstal. Sluk straks for sugeren, og tøm beholderen.

Blæsefunktion

Rengøring af svær tilgængelige steder eller hvor opsugning ikke er muligt, f.eks. løv ud af gruslag.

Figur **C 1**

- Sæt sugeslangen ind i blæsetilslutningen, blæsefunktionen er så aktiveret.

Afbrydelse af driften

- Sluk for renseren

Figur **D 1**

- Hæng gulvdysen ind i parkeringsholderen.

Efter brug

- Sluk for apparatet, og træk netstikket ud.

Tøm beholderen

Figur **E 1**

- Tag maskinens hoved af og tøm beholderen.

Opbevaring af maskinen

Figur **E 2**

- Opbevar strømledningen og tilbehøret på maskinen. Opbevar støvsugeren i tørre rum.

Pleje og vedligeholdelse

- Apparat og tilbehørsdele af plast skal rengøres med et almindeligt plastrengøringsmiddel.
- Beholder og tilbehør spoles med vand og tørres inden de bruges igen.

Figur **F 1**

- Efter behov må patronfilteret renses under flydende vand; den må ikke gnides eller børstes. Inden det monteres skal det tørres.

Hjælp ved fejl

Aftagende sugeeffekt

Hvis apparatets sugekapacitet reduceres, kontroller følgende punkter.

- Tilbehør, sugeslange eller sugerør er tilstoppet, fjern tilstopningen.

Figur **A 2**

- Filterposen er fuld, isæt en ny filterpose.

Figur **F 1**

- Patronfilteret er tilsmudset, bank patronfilteret og rens det efter behov under flydende vand.
- Udskift beskadiget patronfilter.

Tekniske data

Netspænding	220 - 240	V
Frekvens	1~50-60	Hz
Ydelse P _{nom.}	1000	W
Netsikring (træg)	10	A
Beholdervolumen	17	l
Vandindtag med håndgreb	10	l
Vandindtag med gulvdysse	8	l
Netkabel	H 05VV-F2x0,75	
Vægt (uden tilbehør)	5,8	kg
Lydtryksniveau (EN 60704-2-1)	75	dB(A)

Forbehold for tekniske ændringer!

Innholdsfortegnelse

Generelle merknader	NO	5
Beskrivelse av apparatet	NO	7
Betjening	NO	8
Pleie og vedlikehold	NO	8
Feilretting	NO	8
Tekniske data	NO	9
Montering av innsatser	NO	9

Kjære kunde,



Før første gangs bruk av apparatet, les denne originale bruksanvisningen, følg den og oppbevar den for senere bruk eller for overlevering til neste eier.

Generelle merknader

Forskriftsmessig bruk

Maskinen skal brukes iht. de beskrivelser og sikkerhetsanvisninger som er gitt i denne bruksanvisning for bruk som multisuger.

Dette apparatet er utviklet for privat bruk og er ikke forberedt for kravene som stilles i kommersiell bruk.

- Beskytt apparatet mot regn. Det må ikke oppbevares utendørs.
- Aske og sot skal ikke suges opp med dette apparatet.

Multisugeren skal bare brukes med:

- Original-filterposer.
- Originale reservedeler, originalt tilbehør eller originalt ekstrautstyr

Produsenten er ikke ansvarlig for eventuelle skader forårsaket av ikke-tiltenkt eller feil bruk.

Miljøvern



Materialet i emballasjen kan resirkuleres. Ikke kast emballasjen i husholdningsavfallet, men lever den inn til resirkulering.



Gamle maskiner inneholder verdifulle materialer som kan resirkuleres. Disse bør leveres inn til gjenvinning. Gamle maskiner skal derfor avhendes i egnede innsamlingsssystemer.

Deponering av filter og filterpose

Filter og filterpose er produsert av miljøvennlige materialer.

Dersom de ikke inneholder oppsugd materiale som ikke er tillatt i husholdningsavfall, kan alt kastes som normalt husholdningsavfall.

Anvisninger om innhold (REACH)

Aktuell informasjon om stoffene i innholdet finner du under:

www.kaercher.com/REACH

Garanti

De garantibestemmelser som er utgitt av vår distribusjonsavdeling, gjelder i alle land. Eventuelle feil på maskinen blir reparert gratis i garantitiden, dersom disse kan føres tilbake til material- eller produksjonsfeil. Ved behov for garantireparasjoner henvender du deg til din forhandler eller nærmeste autoriserte serviceforhandler.

Kundetjeneste

Våre KÄRCHER-avdelinger hjelper deg gjerne ved feil eller om du har spørsmål.

Bestilling av reservedeler og spesialtilbehør

Et utvalg av de vanligste reservedelene finner du bak i denne bruksanvisningen.

Reservedeler og tilbehør får du hos din forhandler eller ved en KÄRCHER-avdeling.

Sikkerhetsanvisninger

⚠ FARE

- *Høytrykksvaskeren må kun kobles til vekselstrøm. Spenningen må stemme overens med høytrykksvaskerens typeskilt.*
- *Ta aldri i støpselet eller stikkontakten med våte hender.*
- *Strømkabelen skal ikke tas ut av stikkontakten ved at du trekker i kabelen.*
- *Kontroller strømledningen og støpselet for skader hver gang høytrykksvaskeren skal brukes. En skadet strømledning må skiftes ut umiddelbart hos autorisert kundeservice eller autorisert elektriker.*
- *For å unngå el-ulykker anbefaler vi at du bruker stikkontakter med forankoblede vernebrytere for å beskytte mot feilstrøm (maks. nominell utførelsesstrøm: 30 mA).*
- *Slå av apparatet og ta ut strømstøpselet innen service eller vedlikeholdsarbeid påbegynnes.*
- *Reparasjonsarbeid og arbeid på elektriske komponenter må kun utføres av autorisert kundeservice.*

△ ADVARSEL

- Dette apparatet er ikke ment for bruk av personer med reduserte fysiske, sensoriske eller sjelelige evner, eller som pga. mangel på erfaring og/eller kunnskap ikke kan benytte apparatet trygt. De skal da kun bruke apparatet under oppsyn av en sikkerhetsansvarlig person, eller få instruksjoner av vedkommende om bruk av apparatet.
- Barn skal bare bruke apparatet når barnet er over 8 år og er under oppsyn av en sikkerhetsansvarlig person, eller får anvisninger av en person om hvordan apparatet fungerer og forstår hva slags farer det kan medføre.
- Barn skal ikke leke med apparatet.
- Barn skal holdes under tilsyn for å sikre at de ikke leker med apparatet.
- Rengjøring og bruksvedlikehold skal ikke utføres av barn uten under tilsyn.
- Emballasjefolien holdes unna barn, fare for kvelning!
- Slå av apparatet etter hver bruk og før hver rengjøring/vedlikehold.
- Brannfare. Brennene eller glødende gjenstander må ikke suges opp.
- Bruk i eksplosjonsfarlige områder er forbudt.

- Ved skumdannelse eller lekkasje av væske må apparatet slås av umiddelbart eller trekk ut støpselet!
- Ikke bruk skuremiddel, glass eller universalrengjøringsmiddel! Dypp aldri apparatet under vann.

Visse stoffer kan danne eksplosive damper eller blandinger når de virvles opp med sugeluften.

Sug aldri opp følgende stoffer:

- Eksplosive eller brennbare gasser, væsker og støv (reaktivt støv)
- Reaktivt metallstøv (f.eks. aluminium, magnesium, zink) i forbindelse med sterkt alkaliske og sure rengjøringsmidler.
- Ufortynnede sterke syrer og lut
- Organiske løsemidler (f.eks. bensin, fargetynner, aceton, fyringsolje).

I tillegg kan disse stoffene angripe materialet som er brukt i støvsugeren.

Risikotrinn

△ FARE

Anvisning om en umiddelbar truede fare som kan føre til store personskader eller til død.

△ ADVARSEL

Anvisning om en mulig farlig situasjon som kan føre til store personskader eller til død.

△ FORSIKTIG

Anvisning om en mulig farlig situasjon som kan føre til mindre personskader.

OBS

Anvisning om en mulig farlig situasjon som kan føre til materielle skader.

Beskrivelse av apparatet

Illustrasjoner se utfoldingssidene!

Denne bruksanvisningen beskriver multi-sugeren som beskrevet på tittelsiden. Kontroller ved utpakkingen at innholdet i pakken er komplett og uskadd. Kontakt din forhandler ved eventuelle transportskader.



1 Sugelangetilkobling

Figur **B 1**

→ For tilkobling av sugeslange ved suging.

2 Hovedbryter (AV/PA)

Figur **B 3**

→ **Stilling I:** Suging eller blåsing.
Stilling 0: Apparatet er slått av.

3 Bærehåndtak

→ For å bære apparatet eller for at ta av apparatet etter opplåsing.

4 Kabelkroker

Figur **F 2**

→ For oppbevaring av strømkabel.

5 Blåsetilkobling

Figur **C 1**

→ Sett sugeslangen i blåsetilkoblingen, derved aktiveres blåsefunksjonen.

6 Beholderlåsing

Figur **A 1**

→ For åpning, trekk utover - for låsing, trykk innover.

7 Parkeringsposisjon

Figur **D 1**

→ For parkering av gulvdysen ved arbeidspauser.

8 Tilbehørsholder

Figur **E 1**

→ Tilbehørsholderen gir mulighet for oppbevaring av sugerør og sugedyser på apparatet.

9 Styrrulle

Figur **A 1**

→ Styrrullene er ved levering plassert i beholderen, de må monteres før du tar apparatet i bruk.

10 Filterpose

3x

Merk: For våtsuging skal det ikke monteres noen filterpose!

Figur **A 2**

→ **Anbefaling:** For suging av fint støv skal det settes inn filterpose.

11 Patronfilter

Figur **F 1**

→ Patronfilter skal alltid være montert, både ved våtsuging og ved tørrsuging.

Merk: Våte patronfilter skal tørke før bruk til tørrsuging.

12 Sugeslange med tilkoblingsstykke

Figur **B 1**

→ Sett sugeslangen i tilkoblingen på maskinen, den går i lås.

→ For å ta av, trykk låsen med tommelen og trekk ut sugeslangen.

Merk: Tilbehør som f.eks. sugebørster (ekstrautstyr) kan settes direkte på tilkoblingsstykket og kan kobles til sugeslangen.

For komfortabelt arbeid i trange rom.

Se posisjon 13.

Det avtagbare håndtaket kan ved behov settes på mellom tilbehør og sugeslangen.

Anbefaling: For suging av gulv, sett håndtaket på sugeslangen.

13 Avtagbart håndtak

Figur **B 1**

→ Koble håndtaket på sugeslangen til det går i lås.

Figur **B 5**

→ For å ta håndtaket av sugeslangen, trykk inn låsen med tommelen og trekk av håndtaket.

Merk: Ved å ta av håndtaket kan tilbehør også settes direkte på sugeslangen.

Anbefaling: For suging av gulv, sett håndtaket på sugeslangen.

Se posisjon 12.

14 Sugerør 2 x 0,5 m

Figur **B 1**

→ Sett sammen begge sugerørene og koble til håndtaket.

15 Fugedyse

→ For kanter, fuger, radiatorer og vanskelig tilgjengelige områder.

16 Gulvmunnstykke, omkoblingsbar

Anbefaling:

Gulvdysen skal kun brukes til å suge opp tørt smuss.

Støvsuging av teppegulv

Figur B 4

- Trykk på omsjalteren på gulvmunnstykket med foten. Børstestripene på undersiden av gulvmunnstykket trekkes inn.

Støvsuging av harde gulvbelegg

Figur B 4

- Trykk på omsjalteren på gulvmunnstykket med foten. Børstestripene på undersiden av gulvmunnstykket trykkes ut

17 Putemunnstykke

- For suging av stoppede møbler, madrasser, gardiner o.a.

Betjening

OBS

Arbeid alltid med påsatt patronfilter, både ved tørr og våt suging!

Før igangsetting

Figur A 1

- De løse delene som følger apparatet skal monteres før det tas i bruk.

Igangsetting

Figur B 1

- Koble til tilbehør.

Figur B 2

- Sett i støpselet.

Figur B 3

- Slå apparatet på.

Støvsuging

OBS

Før bruk, kontroller filteret for skader og skift ut ved behov.

Arbeide kun med tørt patronfilter!

Figur A 2

- **Anbefaling:** For suging av fint støv skal det settes inn filterpose.

Anvisning filterpose

- Fyllingsgraden av filterposen er avhengig av hva slags smuss som suges opp.
- Ved fint støv, sand osv... må filterposen skiftes oftere.
- Fulle filterposer kan sprekke, pass derfor på å skifte filterpose til rett tid!

OBS

Suging av kald aske kun med foravskiller.

Bestillingsnr. Basic-variant: 2.863-139.0, Premium-variant: 2.863-161.0.

Våtsuging

OBS

Ikke bruk filterpose!

- Plukk opp væsker eller glasskår med håndtaket.
- Ved behov kan gulvdysen brukes med innstillingen for harde gulv.

OBS

Etter bruk må gulvdysen tørke fullstendig, før den igjen kan brukes for tørr suging.

Merk: Når beholderen er full, blir sugeåpningen stengt av en flottør og apparatet går med økt turtall. Slå av maskinen umiddelbart, og tøm beholderen.

Blåsefunksjon

Rengjøring av vanskelig tilgjengelige steder eller der det ikke er mulig med suging, f. eks. løv fra takrenner.

Figur C 1

- Sett sugeslangen i blåsetilkoblingen, derved aktiveres blåsefunksjonen.

Opphold i arbeidet

- Slå av maskinen.

Figur D 1

- Sett gulvdysen i parkeringsholderen.

Etter bruk

- Slå av apparatet og trekk ut støpselet.

Tøm beholderen

Figur E 1

- Ta av apparatet og tøm beholderen.

Oppbevaring av apparatet

Figur E 2

- Lagre strømkabel og tilbehør med maskinen. Oppbevar maskinen i et tørt tom.

Pleie og vedlikehold

- Bruk et alminnelig rengjøringsmiddel for plast på apparatet, og tilbehørsdelene av plast.
- Beholder og tilbehør skylles med vann ved behov, og skal tørke før bruk.

Figur F 1

- Patronfilter rengjøres ved behov under rennende vann, ikke skrubbe eller børste. La tørke fullstendig før montering.

Feilretting

Avtagende sugeseffekt

Dersom sugeseffekten er dårlig, kontroller følgende punkter:

- Tilbehøret, sugeslange eller sugerørene er tilstoppet. Fjern tilstoppingen med en pinne.

Figur A 2

- Filterposen er full, sett inn ny filterpose.

Figur F 1

- Patronfilter er tilsmusset, ta av patronfilter og rengjør det ved behov under rennende vann.
- Bytt skadet patronfilter.

Tekniske data

Nettspenning	220 - 240	V
Frekvens	1~50-60	Hz
Effekt P _{nominell}	1000	W
Strømsikring (trege)	10	A
Beholder, volum	17	l
Vannopptak med håndtak	10	l
Vannopptak med gulvdyse	8	l
Nettledning	H 05VV-F2x0,75	
Vekt (uten tilbehør)	5,8	kg
Lydtrykksnivå (EN 60704-2-1)	75	dB(A)

Det tas forbehold om tekniske endringer!

Innehållsförteckning

Allmänna hänvisningar	SV	5
Säkerhetsanvisningar	SV	5
Beskrivning av aggregatet	SV	7
Handhavande	SV	8
Skötsel och underhåll	SV	9
Åtgärder vid störningar	SV	9
Tekniska data	SV	9

Bäste kund,



Läs bruksanvisning i original innan aggregatet används första gången, följ anvisningarna och spara driftsanvisningen för framtida behov, eller för nästa ägare.

Allmänna hänvisningar

Ändamålsenlig användning

Apparaten är avsedd att användas som multifunktions-sug enligt beskrivningarna och säkerhetsanvisningarna i denna bruksanvisning.

Denna produkt har konstruerats för privat användning och är ej avsedd för påfrestande, industriell användning.

- Skydda maskinen från regn. Får inte förvaras utomhus.
- Aska och sot får inte sugas upp med detta aggregat.

Använd endast multifunktions-sugen med:

- Original filterpåse.
- Originalreservdelar, -tillbehör eller -specialtillbehör.

Tillverkaren påtar sig inget ansvar för eventuella skador som uppkommer på grund av felaktig användning eller felaktig hantering.

Miljöskydd



Emballagematerialen kan återvinnas. Kasta inte emballaget i hushållssoporna utan för dem till återvinning.



Skrotade aggregat innehåller återvinningsbara material som bör gå till återvinning. Överlämna skrotade aggregat till ett lämpligt återvinningssystem.

Hantera filter och filterpåse

Filter och filterpåse är tillverkade i miljövänligt material. Så länge de inte innehåller uppsugna substanser, som inte får kastas i hushållssoporna, så kan de avyttras på detta sätt.

Upplysningar om ingredienser (REACH)

Aktuell information om ingredienser finns på:

www.kaercher.com/REACH

Garanti

I alla länder gäller de av vårt ansvariga försäljningsbolag utformade garantivillkor. Eventuella fel på apparaten åtgärdas utan kostnad under garantitiden, om det var ett material- eller tillverkarfel som var orsaken. Gäller det garantiärenden, ber vi er vända er till försäljaren med köpbeviset eller närmsta auktoriserade serviceverkstad.

Kundservice

Vid frågor eller problem hjälper närmaste KÄRCHER-filial gärna till.

Beställning av reservdelar och specialtillbehör

I slutet av bruksanvisningen finns ett urval av de reservdelar som oftast behövs.

Reservdelar och tillbehör finns att få på inköpsstället, eller från närmaste KÄRCHER-filial.

Säkerhetsanvisningar

⚠ FARA

- *Aggregatet får endast anslutas till växelström. Spänningen ska motsvara den spänning som är angiven på aggregatets typskylt.*
- *Ta aldrig i nätkabeln och nätuttaget med fuktiga händer.*
- *Tag inte nätkontakten ur vägguttaget genom att dra i anslutningssladden.*
- *Kontrollera före drift att nätkabeln och nätkontakten inte är skadade. Skadade nätkablar ska genast bytas ut av auktoriserad kundservice eller en utbildad elektriker.*
- *För att undvika elolyckor rekommenderar vi att endast använda nätuttag som är kopplade till en jordfelsbrytare (max. 30 mA nominella utlösningsströmstyrka).*
- *Stäng av aggregatet och dra ut nätkontakten innan vård och skötselarbeten ska utföras.*
- *Reparationsarbeten och arbeten på elektriska komponenter får endast utföras av auktoriserad kundservice.*

△ VARNING

- Denna apparat är ej avsedd att användas av personer med begränsade psykiska, sensoriska eller mentala egenskaper eller som saknar erfarenhet och/eller kunskap att hantera den, såvida de inte befinner sig under uppsikt av en person ansvarig för deras säkerhet eller har fått anvisningar från en sådan person om hur apparaten ska användas och har förstått vilka faror som kan uppstå vid användningen av apparaten.
 - Barn får endast använda apparaten om de är över 8 år gamla och om de befinner sig under uppsikt av en person ansvarig för deras säkerhet eller har fått anvisningar från en sådan person om hur apparaten ska användas och har förstått vilka faror som kan uppstå vid användningen av apparaten.
 - Barn får inte leka med apparaten.
 - Barn ska hållas under uppsikt för att garantera att de inte leker med maskinen.
 - Rengöringen och användarunderhållet får inte utföras av barn om de inte står under uppsikt.
 - Håll förpackningsfolien borta från barn, risk för kvävning!
 - Stäng av maskinen efter varje användning och före all form av rengöring/underhåll.
 - Brandrisk. Sug inte upp brännande eller glödande föremål.
 - Användning av aggregatet i utrymmen med explosionsrisk är förbjuden.
 - Stäng omedelbart av maskinen och dra ur el-kontakten om skum bildas eller vätska tränger ut!
 - Använd inte skurmedel, glas- eller allrengöringsmedel!
Doppa aldrig ner apparaten i vatten.
- Vissa ämnen kan, genom uppvirvling med sugluften, bilda explosiva ångor eller blandningar!
Sug aldrig upp följande substanser:
- explosiva eller antändliga gaser, vätskor eller damm (reaktivt damm)
 - reaktivt metalldamm (ex. aluminium, magnesium, zink) tillsammans med starkt alkaliska och sura rengöringsmedel
 - utspädda starka syror och lut
 - organiska lösningsmedel (ex. bensin, färgförtunning, acetone, uppvärmningsolja).
- Dessutom kan dessa ämnen angripa materialet i aggregatet.

Risnivåer

⚠ **FARA**

Varnar om en omedelbart överhängande fara som kan leda till svåra personskador eller dödsfall.

⚠ **VARNING**

Varnar om en möjligen farlig situation som kan leda till svåra personskador eller döden.

⚠ **FÖRSIKTIGHET**

Varnar om en möjligen farlig situation som kan leda till lättare personskador.

OBSERVERA

Varnar om en möjligen farlig situation som kan leda till materiella skador.

Beskrivning av aggregatet

Figurer och bilder finns på kartongens utfällbara sidor!



Denna bruksanvisning beskriver den universalsug, som är avbildad på titelsidan. Kontrollera vid upppackningen att inga tillbehör saknas eller är skadade. Kontakta återförsäljaren om skador uppkommit vid transporten.

1 Sugslangsanslutning

Bild **B 1**

→ För att ansluta sugslangen vid uppsugning.

2 Strömbrytare (PÅ/AV)

Bild **B 3**

→ **Position I:** Uppsugning eller utblåsning.
Position 0: Aggregatet är avstängt.

3 Bärhandtag

→ För att bära maskinen eller för att ta loss maskinhuvudet efter att spärren lossats.

4 Kabelkrok

Bild **F 2**

→ För förvaring av nätkabel.

5 Blåsanslutning

Bild **C 1**

→ Stick in sugslangen i blåsanslutningen, därmed är utblåsningsfunktionen aktiverad.

6 Förslutning behållare

Bild **A 1**

→ För att öppna, dra utåt, tryck inåt för att stänga.

7 Parkeringsposition

Bild **D 1**

→ För avställning av golvmunstycket vid avbrott i arbetet.

8 Tillbehörshållare

Bild **E 1**

→ Tillbehörsfästet möjliggör förvaring av sugrör och sugmunstycken på maskinen.

9 Styrrulle

Bild **A 1**

→ Styrrullarna är vid leveransen placerad i behållare. Montera dessa innan maskinen tas i drift.

10 Filterbehållare

3x

Anvisning: Ingen filterpåse får användas vid våtuppsugning!

Bild **A 2**

→ **Rekommendation:** Sätt i filterpåsen om maskinen ska användas för uppsugning av fint damm.

11 Patronfilter

Bild **F 1**

→ Patronfiltret måste alltid vara isatt, både vid våt- och torrupsugning.

Anvisning: Låt blöta patronfilter torka innan de används igen vid torrupsugning.

12 Sugslang med skarvstycke

Bild **B 1**

→ Tryck in sugslangen i anslutningen på apparaten så att den hakar fast.

→ Ta loss den genom att trycka på spärren med tummen och dra ut slangen.

Observera: Tillbehör som t.ex. sugbortar (tillval) kan träs på direkt på skarvstycket och därmed anslutas till sugslangen.

För bekvämt arbete även i trånga utrymmen.

Se position 13.

Det avtagbara handtaget kan vid behov placeras mellan tillbehör och sugslang.

Rekommendation: För att suga upp smuts från golv, sätt handtaget på sugslangen.

13 Avtagbart handtag

Bild **B 1**

→ Anslut handtaget till sugslangen tills den hakar fast.

Bild **B 5**

→ För att ta av handtaget från sugslangen, tryck ner spärren med tummen och dra av handtaget.

Observera: Genom att man tar av handtaget kan man sätta på tillbehör direkt på slangen.

Rekommendation: För att suga upp smuts från golv, sätt handtaget på sugslangen.
Se position 12.

14 Sugrör 2 x 0,5 m

Bild **B 1**

→ Sätt ihop båda sugrören och anslut till handtaget.

15 Fogmunstycke

→ för kanter, fogar, element och svåråtkomliga ställen.

16 Golvmunstycke, omkopplingsbart

Rekommendation:

Golvmunstycket får bara användas för att suga upp torr smuts.

Sugning på heltäckningsmattor

Bild **B 4**

→ Tryck med foten på golvmunstyckets omkopplare. Borstsegmenten på undersidan av golvmunstycket är indragna.

Sugning på hårda ytor

Bild **B 4**

→ Tryck med foten på golvmunstyckets omkopplare. Borstsegmenten på undersidan av golvmunstycket är utdragna

17 Möbelmunstycke

→ För sugning av stoppade möbler, madrasser, gardiner bl.a.

Handhavande

OBSERVERA

Arbeta alltid med isatt patronfilter, både vid våt- och torrupsugning!

Före idrifttagandet

Bild **A 1**

→ Montera de bifogade lösa delarna på aggregatet innan det tas i drift.

Idrifttagande

Bild **B 1**

→ Anslut tillbehör.

Bild **B 2**

→ Stick i nätkontakten.

Bild **B 3**

→ Starta aggregatet.

Torrugning

OBSERVERA

Innan användning, kontrollera om filtret är skadat och byt ut det vid behov.

Arbeta endast med torrt patronfilter!

Bild **A 2**

→ **Rekommendation:** Sätt i filterpåsen om maskinen ska användas för uppsugning av fint damm.

Hänvisningar filterpåse

- Filterpåsens uppsamlingsförmåga styrs av den smuts som sugas upp.
- Vid fint damm, sand och liknande ... måste filterpåsen bytas oftare.
- Tilltäppta filterpåsar kan spricka, byt därför filterpåsen i god tid!

OBSERVERA

Uppsugning av kall aska endast med avskiljare.

Beställ-Nr. Basic-utförande: 2.863-139.0, Premium-utförande: 2.863-161.0.

Våtsugning

OBSERVERA

Använd ingen filterpåse!

→ Ta upp vätskor eller skärvor med handtaget.

→ Vid behov kan golvmunstycket användas med hårdgolvinställningen.

OBSERVERA

Efter användningen skall golvmunstycket torka helt innan den kan användas för torrugning igen.

Observera: Om behållaren är full stängs sugöppningen av en flottör och sugturbinen går med högre varvtal. Koppla omedelbart från apparaten och töm behållaren.

Blåsfunktion

Rengöring av svåråtkomliga ställen eller på platser där uppsugning inte kan utföras, t.ex. löv i en grusbädd.

Bild **C 1**

→ Stick in sugslangen i blåsanslutningen, därmed är utblåsningsfunktionen aktiverad.

Avbryta drift

→ Stäng av aggregatet.

Bild **D 1**

→ Häng i golvmunstycket i förvaringshållaren.

Avsluta driften

→ Stäng av apparaten och dra ur nätanslutningen.

Töm behållaren

Bild **E 1**

→ Ta av maskinhuvudet och töm behållaren.

Förvaring av apparaten

Bild **E 2**

→ Förvara nätkabel och tillbehör på aggregatet. Förvara aggregatet torrt.

Skötsel och underhåll

- Vårda apparaten och tillbehören med ett vanligt i handeln förekommande plastrengöringsmedel.
- Spola vid behov ur behållare och tillbehör med vatten och torka före nästa användningstillfälle.

Bild **F 1**

- Rengör patronfiltret vid behov endast under rinnande vatten, skrubba eller borsta inte av det. Låt det torka helt innan det sätts tillbaka.

Åtgärder vid störningar

Avtagande sugeffekt

Om sugeffekten hos aggregatet försämras så kontrollera följande punkter.

- Tillbehör, sugslang eller sugrör är igensatta. Tag bort smutsen med ett skaft.

Bild **A 2**

- Filterpåsen är full, sätt i en ny filterpåse.

Bild **F 1**

- Patronfiltret är smutsigt, slå ur smutsen och rengör vid behov under rinnande vatten.
- Byte skadat patronfilter.

Tekniska data

Nätspänning	220 - 240	V
Frekvens	1~50-60	Hz
Effekt P _{nom}	1000	W
Nätsäkring (trög)	10	A
Behållarvolym	17	l
Vattenuptagning med handtag	10	l
Vattenuptagning med golvmunstycke	8	l
Nätkabel	H 05VV-F2x0,75	
Vikt (utan tillbehör)	5,8	kg
Ljudtrycksnivå (EN 60704-2-1)	75	dB(A)

Med reservation för tekniska ändringar!

Sisällysluettelo

Yleisiä ohjeita	FI	5
Turvaohjeet	FI	5
Laitekuvaus	FI	7
Käyttö	FI	8
Hoito ja huolto	FI	8
Häiriöapu	FI	8
Tekniset tiedot	FI	9

Arvoisa asiakas,



Lue käyttöohje ennen laitteesi käyttämistä, säilytä käyttöohje myöhempää käyttöä tai mahdollista myöhempää omistajaa varten.

Yleisiä ohjeita

Tarkoituksenmukainen käyttö

Laitte on tarkoitettu käytettäväksi monitoimi-imurina tämän käyttöohjeen kuvausten ja turvaohjeiden mukaisesti.

Tämä laite on suunniteltu yksityiskäyttöön eikä vastaa ammattikäyttöön tarkoituksia vaatimuksia.

- Suojaa laite sateelta. Älä säilytä laitetta ulkona.
- Tällä laitteella ei saa imuroida tuhkaa eikä nokea.

Käytä monitoimi-imuria vain, kun se on varustettu:

- alkuperäisillä pölypusseilla.
- alkuperäisillä varaosilla, sekä alkuperäisillä lisä- tai erikoistarvikkeilla.

Valmistaja ei vastaa mahdollisista vahingoista, jotka johtuvat ohjeidenvastaisesta käytöstä.

Ympäristönsuojelu



Pakkausmateriaalit ovat kierrätettäviä. Älä käsittele pakkauksia kotitalousjätteenä, vaan toimita ne jätteiden kierrätykseen.



Käytetyt laitteet sisältävät arvokkaita kierrätettäviä materiaaleja, jotka tulisi toimittaa kierrätykseen. Tästä syystä toimita kuluneet laitteet vastaaviin keräilylaitoksiin.

Suodattimen ja suodatinpussin hävittäminen

Suodatin ja suodatinpussi on valmistettu ympäristöystävällisestä materiaalista.

Mikäli niihin ei ole imuroitu aineita, joita ei saa laittaa yleisiin jäteastioihin, ne voidaan hävittää normaalin kotijätteen mukana.

Huomautuksia materiaaleista (REACH)

Ajantasaisia tietoja ainesosista löytyy osoitteesta: www.kaercher.com/REACH

Takuu

Kussakin maassa ovat voimassa valtuuttamamme myyntiorganisaation julkaisemat takuehdot. Materiaali- ja valmistusvirheistä aiheutuvat virheet laitteessa korjaamme takuuajana maksutta. Takuutapauksessa ota yhteys ostosostitteen jälleenmyyjään tai lähimpään valtuutettuun asiakaspalveluun.

Asiakaspalvelu

KÄRCHER -edustustomme vastaa mielellään kysymyksiisi ja auttaa mahdollisissa häiriötilanteissa.

Varaosien ja erityisvarusteiden tilaaminen

Tärkeimpien osien varaosaluettelo löytyy tämän käyttöohjeen lopusta.

Varaosat ja erityisvarusteet saat kauppiaalta tai lähimmäältä KÄRCHER tytäryhtiöltä.

Turvaohjeet

⚠ VAARA

- *Liitä laite vain vaihtovirtaan. Jännitteen on oltava sama kuin laitteen tyyppikilvessä ilmoitettu jännite.*
- *Älä koskaan tartu märillä käsillä virtapistokkeeseen.*
- *Älä irrota verkkojohtoa pistokkeesta vetämällä johdosta.*
- *Tarkasta aina ennen käyttöä, että liitosjohto ja virtapistoke ovat ehjät. Anna valtuutetun asiakaspalvelun/sähköalan ammattilaisen välittömästi vaihtaa vaurioitunut liitosjohto.*
- *Sähkötapaturmien välttämiseksi suosittelemme käyttämään pistorasioita, joissa on esikytkeytyt virhevirran turvakytkimet (maks. 30 mA nimellislaukaisuvirran voimakkuus).*
- *Kytke laite pois päältä ennen kaikkia hoito- ja huoltotoita ja vedä virtapistoke irti pistorasiasta.*
- *Vain valtuutettu huoltoliike saa suorittaa korjaustyöt ja sähköisiin rakenneosiin kohdistuvat työt.*

⚠ VAROITUS

- *Laitetta eivät saa käyttää sellaiset henkilöt, joilla on rajoittuneet fyysiset, aistimukselliset tai henkiset kyvyt tai, joilta puuttuu laitteen käyttämiseen tarvittavaa kokemusta ja/tai*

tietoa, paitsi jos heidän turvallisuudestaan vastaava henkilö valvoo heitä tai on antanut heille laitteen käyttämiseen tarvittavat ohjeet.

- Lapset saavat käyttää laitetta vain, kun he ovat yli 8 vuotiaita ja ovat turvallisuudesta vastaavan henkilön valvonnassa tai ovat saaneet häneltä opastuksen laitteen käyttämiseen.
- Lapset eivät saa leikkiä laitteen kanssa.
- Lapsia on valvottava sen varmistamiseksi, että he eivät leiki laitteella.
- Lapset eivät saa ilman valvontaa suorittaa laitteen puhdistus- tai huoltotoimenpiteitä.
- Pidä pakkausfoliot lasten ulottumattomissa, tukehtumisvaara!
- Laite kytketään pois päältä jokaisen käytön jälkeen ja ennen jokaista puhdistusta/huoltoa.
- Palovaara. Älä imuroi mitään palavia tai hehkuvia kohteita.
- Käyttö räjähdysalttiilla alueilla on kielletty.
- Jos muodostuu vaahtoa tai nestettä pääsee valumaan ulos, kytke laite heti pois päältä tai vedä sähköpistoke irti pistorasiasta!
- Älä käytä hankausaineita, lasia tai monikäyttöpuhdistusaineita! Älä koskaan upota laitetta veteen.

Tietyt aineet voivat muodostaa räjähdysherkkiä höyryjä tai seoksia pyörrevirtauksen seurauksena imuilman kanssa!

Älä koskaan imuroi seuraavia aineita:

- Räjähdysherkkiä tai palavia kaasuja, nesteitä ja pölyjä (reagoivia pölyjä)
- Reagoivia metallipölyjä (esim. alumiini, magnesium, sinkki) voimakkaasti alkaalisten ja happamien puhdistusaineiden kanssa
- Laimentamattomia, voimakkaita happoja ja lipeää
- Orgaanisia liuottimia (esim. bensiini, värinohennusaineet, asetonipolttoöljy).

Lisäksi nämä aineet voivat syövyttää laitteessa käytettyjä materiaaleja.

Vaarallisuusasteet

⚠ VAARA

Huomautus välittömästi uhkavasta vaarasta, joka voi aiheuttaa vakavan ruumiinvamman tai johtaa kuolemaan.

⚠ VAROITUS

Huomautus mahdollisesta vaarallisesta tilanteesta, joka voi aiheuttaa vakavan ruumiinvamman tai voi johtaa kuolemaan.

⚠ VARO

Huomautus mahdollisesta vaarallisesta tilanteesta, joka voi aiheuttaa vähäisiä vammoja.

HUOMIO

Huomautus mahdollisesta vaarallisesta tilanteesta, joka voi aiheuttaa aineellisia vahinkoja.

Laitekuvaus

Katso avattavalla kansisivulla olevia kuvia!



Tämä käyttöohje kuvaa otsikkosivulla esitetyt monitoimi-imurit.

Tarkasta purkaessasi pakkauksesta, ovatko kaikki varusteet olemassa ja ovatko osat vaurioituneet. Jos havaitset kuljetusvaurioita ota yhteyttä myyjäliikkeeseen.

1 Imuletkuliitäntä

Kuva **B 1**

→ Imuletkun liittämiseen imuroitaessa.

2 Laitekytkin (PÄÄLLE/POIS)

Kuva **B 3**

→ **Asento I:** Imurointi tai puhallus.

Asento 0: Laite on kytketty pois päältä.

3 Kantokahva

→ Laitteen kantamiseen tai laitepään nostamiseen pois paikaltaan lukituksen irrottamisen jälkeen.

4 Kaapelikoukku

Kuva **F 2**

→ Verkkoiliitäntäjohdon säilyttämistä varten.

5 Puhallusliitäntä

Kuva **C 1**

→ Pistä imuletku puhallusliitäntään, se aktivoi puhallustoiminnan.

6 Säiliönlukitus

Kuva **A 1**

→ Avaa vetämällä ulos, lukitse painamalla sisään.

7 Pysäköintipidike

Kuva **D 1**

→ Lattiasuulakkeen ripustamiseen työtaukojen ajaksi.

8 Varusteiden säilytyspaikka

Kuva **E 1**

→ Varusteiden säilytyspaikka on tarkoitettu imuputkien ja imusuulakkeiden säilyttämiseen laitteessa.

9 Ohjausrulla

Kuva **A 1**

→ Ohjausrullat ovat toimitettaessa säiliössä, asenna ne paikalleen ennen laitteen käyttöönottoa.

10 Suodatinpussi 3x

Huomautus: Suodatinpussia ei saa käyttää märkäimurointiin!

Kuva **A 2**

→ **Suositus:** Käytä suodatinpussia hienopölyä imuroitaessa.

11 Patruunasuodatin

Kuva **F 1**

→ Patruunasuodatinta tulee aina käyttää, sekä märkäimuroitaessa että kuivaimuroitaessa.

Huomautus: Anna kostean patruunasuodattimen kuivua ennen käyttöä kuivaimurointiin.

12 Imuletku liitinkappaleella

Kuva **B 1**

→ Työnnä imuletku laitteen letkuliitimeen, se napauttaa lukitukseen.

→ Irrota imuletku painamalla lukitusnuppia peukalolla ja vetämällä letku irti.

Huomautus: Lisävarusteet, kuten esim. imuharjat (va-linnaiset) voi pistää suoraan liitinkappaleeseen ja yhdistää siten imuletkuun.

Mukavaa imurointia myös ahtaissa tiloissa.

Katso kohtaa 13.

Irroitettavan käsikahvan voi tarvittaessa kiinnittää lisävarusteeseen ja imuletkun väliin.

Suositus: Pistä lattiaa imuroitaessa käsikahva imuletkuun.

13 Irrotettava käsikahva

Kuva **B 1**

→ Työnnä käsikahvaa imuletkuun, kunnes se napauttaa lukitukseen.

Kuva **B 5**

→ Irrota käsikahva imuletkusta painamalla lukitusnuppia peukalolla ja vetämällä käsikahva irti letkusta.

Huomautus: Kun käsikahva poistetaan, lisävarusteet voi pistää suoraan imuletkuun.

Suositus: Pistä lattiaa imuroitaessa käsikahva imuletkuun.

Katso kohtaa 12.

14 Imuputket 2 x 0,5 m

Kuva **B 1**

→ Yhdistä molemmat imuputket toisiinsa ja liitä käsikahvaan.

15 Rakosuulake

→ Kulmien, rakojen, lämpöpattereiden ja vaikeasti luoksepäästävien alueiden imurointiin.

16 Lattiasuutin, vaihtokytkevä

Suositus:

Älä käytä lattiasuulaketta kuivan lian imurointiin.

Kokollattiamattojen imurointi

Kuva **B 4**

→ Paina lattiasuuttimen vaihtokytkeä jalalla. Lattiasuuttimen alapuolella sijaitsevat harjakaistat on ajettu sisään.

Kovien pintojen imurointi

Kuva **B 4**

→ Paina lattiasuuttimen vaihtokytkintä jalalla. Lattiasuuttimen alapuolella sijaitsevat harjakaistat on ajettu ulos

17 Pehmustesuutin

→ Pehmustettujen huonekalujen, patjojen, verhojen ja muiden sellaisten imurointiin.

Käyttö

HUOMIO

Imuroi aina patruunasuodatinta käyttäen, tämä koskee sekä märkä- että kuivaimurointia!

Ennen käyttöönottoa

Kuva **A 1**

→ Kiinnitä laitteen mukana irtonaisena tulleet osat laitteeseen ennen käyttöönottamista.

Käyttöönotto

Kuva **B 1**

→ Liitä lisävaruste.

Kuva **B 2**

→ Työnnä virtapistoke pistorasiaan.

Kuva **B 3**

→ Kytke laite päälle.

Kuivaimu

HUOMIO

Tarkasta ennen käyttämistä, onko suodatin vahingoittunut ja vaihda tarvittaessa uuteen.

Työskentele ainoastaan kuivalla patruunasuodattimella!

Kuva **A 2**

→ **Suositus:** Käytä suodatinpussia hienopölyä imuroitaessa.

Suodatinpussia koskevat ohjeet

- Suodatinpussin täytyminen riippuu imuroitavan lian laadusta.
- Hienoa pölyä, hiekka yms. imuroitaessa on suodatinpussi vaihdettava useammin.
- Tukkeutunut suodatinpussi voi revetä, vaihda siksi suodatinpussi hyvissä ajoin!

HUOMIO

Imuroi kylmää tuhkaa vain esierotinta käyttäen.

Basic-version tilausnumero: 2.863-139.0, Premium-versio: 2.863-161.0.

Märkäimu

HUOMIO

Älä käytä suodatinpussia!

- Ota nesteet tai sirut käsikahvalla pois.
- Tarvittaessa lattiasuulaketta voi käyttää kovalattia-asetuksella.

HUOMIO

Lattiasuulakkeen pitää käytön jälkeen kuivua täysin, ennen kuin sitä voi jälleen käyttää kuivaimurointiin.

Huomautus: Jos säiliö on täynnä, uimuri sulkee imuaukon ja laite käy kohonneella kierrosluvulla. Kytke laite heti pois päältä ja tyhjennä säiliö.

Puhallustoiminto

Vaikeasti luoksepäästävien paikkojen puhdistamiseen tai paikkoihin, joissa imurointi ei ole mahdollista, esim. puun lehdet hiekka-alustalla.

Kuva **C 1**

→ Pistä imuletku puhallusliitäntään, se aktivoi puhallustoiminnan.

Käytön keskeytys

→ Kytke laite pois päältä.

Kuva **D 1**

→ Ripusta lattiasuulake pysäköintipitimeen.

Käytön lopetus

→ Kytke laite pois päältä ja vedä virtapistoke irti.

Säiliön tyhjennys

Kuva **E 1**

→ Poista laitepää ja tyhjennä säiliö.

Laitteen säilytys

Kuva **E 2**

→ Säilytä verkkoiliitäntäjohto ja varusteet laitteessa. Säilytä laitetta kuivissa tiloissa.

Hoito ja huolto

- Hoida laite ja muoviset lisävarusteen osat tavallisella muoville tarkoitetulla puhdistusaineella.
- Huuhtele säiliö ja varusteet tarvittaessa vedellä ja kuivaa ennen uudelleen käyttöä.

Kuva **F 1**

→ Puhdista tarvittaessa patruunasuodatin vain juoksevalla vedellä, älä hankaa tai käytä harjaa. Anna suodattimen kuivua täysin ennen takaisin paikalleen asettamista.

Häiriöapu

Vähenevä imuteho

Jos laitteen imurointikyky heikkenee, tarkasta seuraavat seikat.

→ Varusteet, imuletku tai imuputki on tukkeutunut, poista tukos pitkällä esineellä.

Kuva **A 2**

→ Suodatinpussi on täynnä, vaihda suodatinpussi uuteen.

Kuva **F 1**

→ Patruunasuodatin on likaantunut, puhdista patruunasuodatin kopistelemalla tai tarvittaessa juoksevalla vedellä.

→ Vaihda vahingoittunut patruunasuodatin.

Tekniset tiedot

Verkköjännite	220 - 240	V
Taajuus	1~50-60	Hz
Teho P _{nenn}	1000	W
Verkkosulake (hidas)	10	A
Astian tilavuus	17	l
Vedenotto käsikahvalla	10	l
Vedenotto lattiasuulakkeella	8	l
Verkkokaapeli	H 05VV-F2x0,75	
Paino (ilman varusteita)	5,8	kg
Äänen painetaso (standardi EN 60704-2-1)	75	dB(A)

Oikeus teknisiin muutoksiin pidätetään!

Πίνακας περιεχομένων

Γενικές υποδείξεις	EL	5
Υποδείξεις ασφαλείας	EL	5
Περιγραφή συσκευής.	EL	7
Χειρισμός.	EL	8
Φροντίδα και συντήρηση.	EL	9
Αντιμετώπιση βλαβών	EL	9
Τεχνικά χαρακτηριστικά	EL	9

Αγαπητέ πελάτη,



Πριν χρησιμοποιήσετε τη συσκευή σας για πρώτη φορά, διαβάστε αυτές τις πρωτότυπες οδηγίες χρήσης, ενεργήστε σύμφωνα με αυτές και κρατήστε τις για μελλοντική χρήση ή για τον επόμενο ιδιοκτήτη.

Γενικές υποδείξεις

Αρμόζουσα χρήση

Η συσκευή προορίζεται για χρήση όπως περιγράφεται στις παρούσες οδηγίες χρήσης και τις υποδείξεις ασφαλείας ως ηλεκτρική σκούπα πολλαπλών χρήσεων.

Η παρούσα συσκευή σχεδιάστηκε ειδικά για ιδιωτική χρήση και δεν είναι σε θέση να ανταποκριθεί στις καταπονήσεις που συνεπάγεται μία ενδεχόμενη επαγγελματική της χρήση.

- Προστατέψτε τη συσκευή από τη βροχή. Μην αποθηκεύετε τη συσκευή σε υπαίθριο χώρο.
- Η αναρρόφηση στάχτης και ανθρακόσκονης με αυτό το μηχάνημα δεν επιτρέπεται.

Χρησιμοποιήστε την ηλεκτρική σκούπα πολλαπλών χρήσεων αποκλειστικά με:

- Αυθεντικές σακούλες φίλτρων.
- Αυθεντικά ανταλλακτικά, εξαρτήματα ή ειδικό εξοπλισμό.

Ο κατασκευαστής δεν ευθύνεται για ενδεχόμενες ζημιές, που οφείλονται σε μη ενδεδειγμένη χρήση ή σε λάθος χειρισμό.

Προστασία περιβάλλοντος



Τα υλικά συσκευασίας είναι ανακυκλώσιμα. Μην πετάτε τη συσκευασία στα οικιακά απορρίμματα, αλλά παραδώστε την προς ανακύκλωση.



Οι παλιές συσκευές περιέχουν ανακυκλώσιμα υλικά, τα οποία θα πρέπει να παραδίδονται προς επαναχρησιμοποίηση. Για το λόγο αυτό αποσύρουμε τις παλιές συσκευές με κατάλληλες διαδικασίες συγκέντρωσης αποβλήτων.

Διάθεση φίλτρου και σακούλας φίλτρου

Το φίλτρο και η σακούλα του κατασκευάζονται από υλικά φιλικά προς το περιβάλλον.

Εάν δεν περιέχουν υλικά, τα οποία δεν επιτρέπεται να καταλήξουν στους κάδους οικιακών απορριμμάτων, μπορείτε να τα διαθέσετε στο σύστημα οικιακών απορριμμάτων.

Υποδείξεις για τα συστατικά (REACH)

Ενημερωμένες πληροφορίες για τα συστατικά μπορείτε να βρείτε στη διεύθυνση:

www.kaercher.com/REACH

Εγγύηση

Σε κάθε χώρα ισχύουν οι όροι εγγύησης που εκδόθηκαν από την αρμόδια αντιπροσωπεία μας. Εντός της προθεσμίας της παρεχόμενης εγγύησης αποκαθιστούμε δωρεάν οποιαδήποτε βλάβη στη συσκευή σας εφόσον έχει προκληθεί από σφάλμα υλικού ή κατασκευής. Σε περίπτωση που επιθυμείτε να κάνετε χρήση της εγγύησης, παρακαλούμε απευθυνθείτε με την απόδειξη αγοράς στο κατάστημα από το οποίο προμηθευτήκατε τη συσκευή ή στην πλησιέστερη εξουσιοδοτημένη υπηρεσία τεχνικής εξυπηρέτησης πελατών μας.

Υπηρεσία εξυπηρέτησης πελατών

Σε περίπτωση αποριών ή βλαβών μπορείτε να απευθυνέστε στο πλησιέστερο υποκατάστημα του Οίκου KÄRCHER, το οποίο θα σας βοηθήσει ευχαρίστως.

Παραγγελία ανταλλακτικών και ειδικών εξαρτημάτων

Μία επιλογή των ανταλλακτικών που χρειάζονται συχνότερα θα βρείτε στο τέλος των οδηγιών χρήσης. Μπορείτε να προμηθευθείτε ανταλλακτικά και εξαρτήματα από τον αρμόδιο έμπορο ή από το υποκατάστημα της KÄRCHER της περιοχής σας.

Υποδείξεις ασφαλείας

⚠ ΚΙΝΔΥΝΟΣ

- *Συνδέετε τη συσκευή μόνο σε εναλλασσόμενο ρεύμα. Η τάση πρέπει να συμφωνεί με την πινακίδα τύπου της συσκευής.*
- *Μην αγγίζετε ποτέ με βρεγμένα χέρια το ρευματολήπτη και την πρίζα.*
- *Μην βγάζετε τον ρευματολήπτη από την πρίζα τραβώντας τον από το καλώδιο σύνδεσης.*
- *Πριν από κάθε λειτουργία της συσκευής ελέγχετε το καλώδιο ρεύματος και το φως για τυχόν ζημιές. Αναθέτετε αμέσως σε εξουσιοδοτημένη υπηρεσία τεχνικής εξυπηρέτησης πελατών/εξειδικευμένο ηλεκτρολόγο την αλλαγή του χαλασμένου καλωδίου σύνδεσης στο δίκτυο.*

- Για την αποφυγή ηλεκτρικών ατυχημάτων, συνιστάται η χρήση πριζών με προεγκατεστημένο προστατευτικό διακόπτη ρεύματος διαρροής (μέγ. 30 mA ονομαστική ισχύς ρεύματος απεμπλοκής).
- Πριν από την εκτέλεση εργασιών περιποίησης και συντήρησης απενεργοποιήστε το μηχάνημα και αποσυνδέστε το ρευματολήπτη από την πρίζα.
- Οι εργασίες επισκευών και οι εργασίες στα ηλεκτρικά εξαρτήματα πρέπει να διεξάγονται μόνο από την εξουσιοδοτημένη υπηρεσία εξυπηρέτησης πελατών.

⚠ ΠΡΟΕΙΔΟΠΟΙΗΣΗ

- Η συσκευή αυτή δεν πρέπει να χρησιμοποιείται από άτομα με περιορισμένες κινητικές, αισθητηριακές ή νοητικές ικανότητες χωρίς σχετική εμπειρία και/ή γνώσεις, εκτός εάν επιβλέπονται από ένα αρμόδιο για την ασφάλειά τους άτομο ή τους έχουν δοθεί οδηγίες για τη χρήση της συσκευής και έχουν κατανοήσει τους κινδύνους που ενδέχεται να προκύψουν.
- Τα παιδιά μπορούν να χρησιμοποιούν τη συσκευή μόνο εάν είναι πάνω από 8 ετών και επιβλέπονται από ένα αρμόδιο για την ασφάλειά τους άτομο ή τους έχουν δοθεί

οδηγίες για τη χρήση της συσκευής και έχουν κατανοήσει τους κινδύνους που ενδέχεται να προκύψουν.

- Τα παιδιά δεν πρέπει να παίζουν με τη συσκευή.
 - Τα παιδιά πρέπει να βρίσκονται υπό επιτήρηση, ώστε να εξασφαλιστεί ότι δεν θα παίζουν με τη συσκευή.
 - Ο καθαρισμός και η συντήρηση δεν πρέπει να εκτελούνται από παιδιά χωρίς επίβλεψη.
 - Κρατάτε τα παιδιά μακριά από τα πλαστικά φύλλα συσκευασίας, υφίσταται κίνδυνος ασφυξίας!
 - Απενεργοποιείτε τη συσκευή έπειτα από κάθε χρήση και πριν από τον καθαρισμό/τη συντήρηση.
 - Κίνδυνος πυρκαγιάς. Μην αναρροφάτε καιγόμενα ή καυτά αντικείμενα.
 - Απαγορεύεται η χρήση σε σημεία, όπου υφίσταται κίνδυνος έκρηξης.
 - Εάν εμφανιστεί αφρός ή εκρεύσει υγρό, απενεργοποιήστε αμέσως το μηχάνημα ή βγάλτε το φως από την πρίζα!
 - Μην χρησιμοποιείτε λειαντικά μέσα, γυαλί ή καθαριστικά γενικής χρήσης! Ποτέ μην βυθίζετε τη συσκευή μέσα σε νερό.
- Ορισμένες ουσίες, όταν αναμειχθούν με τον αέρα αναρρόφησης, μπορεί να δημιουργήσουν εκρηκτικούς ατμούς ή μείγματα! Μην αναρροφάτε ποτέ τα ακόλουθα υλικά:

- Εκρηκτικά ή καύσιμα αέρια, υγρά και σκόνες (σκόνες που προκαλούν αντίδραση)
- Αντιδραστικές μεταλλικές σκόνες (π.χ. αλουμίνιο, μαγνήσιο, ψευδάργυρος) σε συνδυασμό με ισχυρά αλκαλικά και όξινα απορρυπαντικά
- Συμπυκνωμένα ισχυρά οξέα και αλκαλικά διαλύματα
- Οργανικά διαλυτικά μέσα (π.χ. βενζίνη, διαλυτικά χρωμάτων, ακετόνη, πετρέλαιο θέρμανσης).

Επιπλέον, οι ουσίες αυτές μπορεί να διαβρώσουν τα υλικά που χρησιμοποιούνται στη συσκευή.

Επίπεδα ασφαλείας

⚠ ΚΙΝΔΥΝΟΣ

Υποδείξεις για άμεσα επαπειλούμενο κίνδυνο, ο οποίος μπορεί να έχει ως συνέπεια σοβαρό ή θανάσιμο τραυματισμό.

⚠ ΠΡΟΕΙΔΟΠΟΙΗΣΗ

Υποδείξεις για μια δυνητικά επικίνδυνη κατάσταση, η οποία μπορεί να έχει ως συνέπεια σοβαρό ή θανάσιμο τραυματισμό.

⚠ ΠΡΟΣΟΧΗ

Υπόδειξη για μια ενδεχομένως επικίνδυνη κατάσταση, η οποία μπορεί να οδηγήσει σε ελαφρό τραυματισμό.

ΠΡΟΣΟΧΗ

Υπόδειξη για μια δυνητικά επικίνδυνη κατάσταση, η οποία μπορεί να έχει ως συνέπεια υλικές ζημιές.

Περιγραφή συσκευής

Εικόνες, βλ. αναδιπλούμενη σελίδα!

Οι παρούσες οδηγίες λειτουργίας περιγράφουν την πολυλειτουργική ηλεκτρική σκούπα που βλέπετε στο εξώφυλλο.



Κατά τον άνοιγμα της συσκευασίας, ελέγξτε το περιεχόμενο για τυχόν ελλείψεις σε εξαρτήματα ή για βλάβες. Σε περίπτωση ζημιών που προκλήθηκαν από τη μεταφορά, παρακαλείσθε να πληροφορήσετε αμέσως το κατάστημα, από το οποίο αγοράσατε το μηχάνημα.

1 Σύνδεση εύκαμπτου σωλήνα αναρρόφησης

Εικόνα B1

→ Για τη σύνδεση του ελαστικού σωλήνα αναρρόφησης κατά την αναρρόφηση.

2 Διακόπτης συσκευής (ON/OFF)

Εικόνα B3

→ **Θέση I:** Αναρρόφηση ή εκφύσηση.
Θέση 0: Η συσκευή είναι απενεργοποιημένη.

3 Λαβή μεταφοράς

→ Για τη μεταφορά της συσκευής ή για την αφαίρεση της κεφαλής μετά την απασφάλιση.

4 Άγκιστρο καλωδίου

Εικόνα F2

→ Για τη φύλαξη του αγωγού σύνδεσης με το δίκτυο.

5 Σύνδεση εμφύσησης αέρα

Εικόνα C1

→ Τοποθετήστε τον ελαστικό σωλήνα αναρρόφησης στη σύνδεση εκφύσησης, ώστε να ενεργοποιηθεί η λειτουργία εκφύσησης.

6 Καπάκι δοχείου

Εικόνα A1

→ Για το άνοιγμα τραβήξτε προς τα έξω και για το κλείδωμα πιέστε προς τα μέσα.

7 Θέση στάθμευσης

Εικόνα D1

→ Για την απόθεση του ακροφυσίου δαπέδου στα διαιρέματα από την εργασία.

8 Υποδοχή εξαρτημάτων

Εικόνα E1

→ Η θήκη εξαρτημάτων επιτρέπει τη φύλαξη των σωλήνων και των ακροφυσίων αναρρόφησης μέσα στη συσκευή.

9 Τροχίσκος οδήγησης

Εικόνα A1

→ Κατά την παράδοση, οι τροχίσκοι βρίσκονται μέσα στο δοχείο και πρέπει να συναρμολογηθούν πριν την έναρξη της λειτουργίας.

10 Σακούλα φίλτρου

3x

Υπόδειξη: Κατά την υγρή αναρρόφηση δεν πρέπει να χρησιμοποιείται σακούλα φίλτρου!

Εικόνα **A 2**

→ **Σύσταση:** Χρησιμοποιείτε τη σακούλα φίλτρου για την αναρρόφηση λεπτής σκόνης.

11 Φίλτρο φυσιγγίου

Εικόνα **F 1**

→ Το φίλτρο κασέτας πρέπει να βρίσκεται πάντα στη θέση τού, τόσο κατά την υγρή όσο και κατά την ξηρή αναρρόφηση.

Υπόδειξη: Αφήστε το υγρό φίλτρο κασέτας αν στεγνώσει, πριν το ξαναχρησιμοποιήσετε για ξηρή αναρρόφηση.

12 Ελαστικός σωλήνας αναρρόφησης με σύνδεσμο

Εικόνα **B 1**

→ Σπρώξτε τον ελαστικό σωλήνα αναρρόφησης στη σύνδεση, ώσπου να κλειδώσει.

→ Για να τον αφαιρέσετε, πιέστε το κλικ με τον αντίχειρα και τραβήξτε το σωλήνα.

Υπόδειξη: Εξαρτήματα, όπως π.χ. βούρτσες αναρρόφησης (προαιρετικό) μπορούν να τοποθετηθούν απευθείας στο σύνδεσμο και να συνδεθούν έτσι με τον ελαστικό σωλήνα αναρρόφησης.

Για άνετη εργασία ακόμα και σε στενούς χώρους.

Βλ. θέση 13.

Η αφαιρούμενη χειρολαβή μπορεί, εάν είναι αναγκαίο, να τοποθετηθεί ανάμεσα στο εξάρτημα και τον ελαστικό σωλήνα αναρρόφησης.

Σύσταση: Για αναρρόφηση στο δάπεδο τοποθετήστε τη χειρολαβή στον ελαστικό σωλήνα αναρρόφησης.

13 Αφαιρούμενη χειρολαβή

Εικόνα **B 1**

→ Συνδέστε τη χειρολαβή με τον ελαστικό σωλήνα αναρρόφησης, ώστε να κλειδώσει.

Εικόνα **B 5**

→ Για την αφαίρεση της χειρολαβής από τον ελαστικό σωλήνα αναρρόφησης, πιέστε την ασφάλεια με τον αντίχειρα και τραβήξτε τη χειρολαβή.

Υπόδειξη: Μετά την αφαίρεση της χειρολαβής μπορείτε να συνδέσετε εξαρτήματα απευθείας στον ελαστικό σωλήνα αναρρόφησης.

Σύσταση: Για αναρρόφηση στο δάπεδο τοποθετήστε τη χειρολαβή στον ελαστικό σωλήνα αναρρόφησης.

Βλ. θέση 12.

14 Σωλήνες αναρρόφησης 2 x 0,5 m

Εικόνα **B 1**

→ Ενώστε τους δύο σωλήνες αναρρόφησης και συνδέστε τους με τη χειρολαβή.

15 Ακροφύσιο αρμών

→ Για άκρα, αρμούς, καλοριφέρ και σημεία με δύσκολη πρόσβαση.

16 Ακροφύσιο δαπέδου, εναλλασσόμενης λειτουργίας

Σύσταση:

Το μπτεκ εδάφους πρέπει να χρησιμοποιείται μόνο για την αναρρόφηση ξηρών ακαθαρσιών!

Αναρρόφηση σε μοκέτες

Εικόνα **B 4**

→ Πατήστε με το πόδι το διακόπτη αλλαγής του ακροφυσίου δαπέδων. Η λωρίδες της βούρτσας στην κάτω πλευρά του ακροφυσίου δαπέδων έχουν εισέλθει.

Αναρρόφηση σε σκληρές επιφάνειες

Εικόνα **B 4**

→ Πατήστε με το πόδι το διακόπτη αλλαγής του ακροφυσίου δαπέδων. Η λωρίδες της βούρτσας στην κάτω πλευρά του ακροφυσίου δαπέδων έχουν εξέλθει.

17 Ακροφύσιο για υφασμάτινες επενδύσεις

→ για την αναρρόφηση ρύπων σε ταπετσαρισμένα έπιπλα, στρώματα ύπνου, κουρτίνες κτλ.

Χειρισμός

ΠΡΟΣΟΧΗ

Χρησιμοποιείτε πάντα το τοποθετημένο φίλτρο κασέτας τόσο κατά την υγρή όσο και κατά την ξηρή αναρρόφηση!

Πριν τη θέση σε λειτουργία

Εικόνα **A 1**

→ Πριν την ενεργοποίηση συναρμολογήστε στο μηχανήμα τα μη συνδεδεμένα συνοδευτικά εξαρτήματα.

Ενεργοποίηση

Εικόνα **B 1**

→ Σύνδεση εξαρτημάτων.

Εικόνα **B 2**

→ Συνδέστε το ρευματολήπτη στην πρίζα.

Εικόνα **B 3**

→ Ενεργοποιήστε το μηχανήμα.

Ξηρή αναρρόφηση

ΠΡΟΣΟΧΗ

Πριν από τη χρήση ελέγξτε το φίλτρο για βλάβες και αντικαταστήστε το κατά περίπτωση.

Κατά τη χρήση, η κασέτα φίλτρου πρέπει να είναι πάντα στεγνή!

Εικόνα **A 2**

→ **Σύσταση:** Χρησιμοποιείτε τη σακούλα φίλτρου για την αναρρόφηση λεπτής σκόνης.

Υποδείξεις για σακούλα φίλτρου

- Ο βαθμός πλήρωσης της σακούλας φίλτρου εξαρτάται από τους ρύπους που αναρροφώνται.
- Εάν πρόκειται για λεπτή σκόνη, άμμο κτλ. ... η σακούλα φίλτρου πρέπει να αντικαθίσταται συχνότερα.
- Όταν μια σακούλα φίλτρου γεμίσει υπερβολικά, μπορεί να σπάσει. Γι' αυτό αντικαθιστάτε έγκαιρα τη σακούλα φίλτρου.

ΠΡΟΣΟΧΗ

Αναρρόφηση κρύας στάχτης μόνο με προδιαχωριστή.
Κωδ. παραγγελίας Παραλλαγή Basic: 2.863-139.0, Πα-
ραλλαγή Premium: 2.863-161.0.

Υγρή αναρρόφηση

ΠΡΟΣΟΧΗ

Μην χρησιμοποιείτε σακούλα φίλτρου!

- Συλλέξτε τα υγρά ή τα θραύσματα με τη χειρολαβή.
- Εάν είναι απαραίτητο, μπορείτε να χρησιμοποιήσετε το μπκε εδάφους με τη ρύθμιση σκληρών δαπέδων.

ΠΡΟΣΟΧΗ

Μετά τη χρήση, στεγνώστε το μπκε εδάφους, πριν να το ξαναχρησιμοποιήσετε για ξηρή αναρρόφηση.

Υπόδειξη: Εάν το δοχείο είναι γεμάτο, ο πλωτήρας κλείνει το άνοιγμα αναρρόφησης και η συσκευή λειτουργεί με αυξημένο αριθμό στροφών. Θέστε αμέσως τη συσκευή εκτός λειτουργίας και αδειάστε το δοχείο.

Λειτουργία εμφύσησης αέρα

Καθαρισμός δύσκολα προσβάσιμων σημείων ή σημείων όπου δεν είναι δυνατή η αναρρόφηση, π.χ. φύλλα από χαλίκια.

Εικόνα C 1

- Τοποθετήστε τον ελαστικό σωλήνα αναρρόφησης στη σύνδεση εκφύσησης, ώστε να ενεργοποιηθεί η λειτουργία εκφύσησης.

Διακοπή λειτουργίας

- Απενεργοποιήστε τη συσκευή.

Εικόνα D 1

- Αναρτήστε το ακροφύσιο δαπέδου στο στήριγμα φύλαξης.

Τερματισμός λειτουργίας

- Απενεργοποιήστε τη συσκευή και βγάλτε το καλώδιο από την πρίζα.

Εκκένωση του δοχείου

Εικόνα E 1

- Αφαιρέστε την κεφαλή της συσκευής και αδειάστε το δοχείο.

Φύλαξη της συσκευής

Εικόνα E 2

- Αποθηκεύστε το καλώδιο τροφοδοσίας και τα εξαρτήματα στη συσκευή. Διατηρείτε τη συσκευή σε στεγνό περιβάλλον.

Φροντίδα και συντήρηση

- Φροντίζετε τη συσκευή και τα πλαστικά εξαρτήματα με ένα κοινό καθαριστικό πλαστικών.
- Εάν είναι απαραίτητο ξεπλύνετε τον κάδο και τα εξαρτήματα με νερό και στεγνώστε τα πριν τα χρησιμοποιήσετε ξανά.

Εικόνα F 1

- Εάν είναι αναγκαίο καθαρίστε το φίλτρο κασέτας μόνο με τρεχούμενο νερό. Μην το τρίβετε και μην το πλένετε με βούρτσες. Αφήστε το να στεγνώσει πριν το τοποθετήσετε στη θέση του.

Αντιμετώπιση βλαβών

Ανεπαρκής ισχύς αναρρόφησης

Εάν μειωθεί η αναρροφητική ισχύς της συσκευής, ελέγξτε τα ακόλουθα.

- Κάποιο εξάρτημα ή ο σωλήνας αναρρόφησης είναι φραγμένα. Απομακρύνετε το αντικείμενο που προκαλεί τη φραγή με μια ράβδο.

Εικόνα A 2

- Η σακούλα φίλτρου είναι γεμάτη. Τοποθετήστε μια νέα σακούλα.

Εικόνα F 1

- Το φίλτρο κασέτας είναι λερωμένο. Τινάζτε το φίλτρο και, εάν είναι απαραίτητο, καθαρίστε το με τρεχούμενο νερό.
- Αντικαταστήστε την ελαττωματική κασέτα φίλτρου.

Τεχνικά χαρακτηριστικά

Τάση ηλεκτρικού δικτύου	220 - 240	V
Συχνότητα	1~50-60	Hz
Ισχύς P _{ονομ}	1000	W
Ασφάλεια δικτύου (βραδείας τήξης)	10	A
Χωρητικότητα κάδου	17	l
Υποδοχή νερού με χειρολαβή	10	l
Υποδοχή νερού με ακροφύσιο δαπέδου	8	l
Καλώδιο τροφοδοσίας	H 05VV-F2x0,75	
Βάρος (χωρίς παρελκόμενα)	5,8	kg
Στάθμη ακουστικής πίεσης (EN 60704-2-1)	75	dB(A)

Με την επιφύλαξη τεχνικών αλλαγών!

İçindekiler

Genel bilgiler	TR	5
Güvenlik uyarıları	TR	5
Cihaz tanımı	TR	7
Kullanımı	TR	8
Koruma ve Bakım	TR	8
Arızalarda yardım	TR	9
Teknik Bilgiler	TR	9

Sayın müşterimiz,



Cihazın ilk kullanımından önce bu orijinal kullanma kılavuzunu okuyun, bu kılavuza göre davranın ve daha sonra kullanım veya cihazın sonraki sahiplerine vermek için bu kılavuza saklayın.

Genel bilgiler

Kurallara uygun kullanım

Cihaz, bu kullanım kılavuzunda yer alan açıklamalar ve kullanıma yönelik güvenlik uyarılarına uygun şekilde çok amaçlı süpürge olarak belirlenmiştir.

Bu cihaz özel kullanım için geliştirilmiştir ve cihazın ticari kullanım taleplerini karşılaması öngörülmemiştir.

– Cihazı yağmurdan koruyun. Açık alanda saklamayın.

– Küller ve kurumlar bu cihazla süpürülmemelidir.

Çok amaçlı süpürgeyi sadece aşağıdakilerle birlikte kullanın:

– Orijinal filtre torbası.

– Orijinal yedek parçalar, aksesuarlar ya da özel aksesuarlar.

Üretici, amacına uygun olmayan ya da hatalı kullanım sonucu oluşan hasarlar için sorumluluk üstlenmez.

Çevre koruma



Ambalaj malzemeleri geri dönüş-türülebilir. Ambalaj malzemelerini evinizin çöpüne atmak yerine lütfen tekrar kullanılabilecekleri yerlere gönderin.



Eski cihazlarda, yeniden değerlendirme işlemine tabi tutulması gereken değerli geri dönüşüm malzemeleri bulunmaktadır. Bu nedenle eski cihazları lütfen öngörülen toplama sistemleri aracılığıyla imha edin.

Filtre ve filtre torbasının imha edilmesi

Filtre ve filtre torbası çevreye uyumlu malzemelerden üretilmiştir.

Ev çöprü için yasak olan emilmiş maddeler içermedikleri sürece, bu parçalar normal ev çöpünde imha edilebilir.

İçindekiler hakkında uyarılar (REACH)

İçindekiler hakkında ayrıntılı bilgileri bulabileceğiniz adres:

www.kaercher.com/REACH

Garanti

İlgili ülkede, genel distribütörümüzün belirlemiş ve yayınlamış olduğu garanti koşulları geçerlidir. Garanti süresi dahilinde cihazda, malzeme ve üretim hatasından oluşabilecek arızaların giderilmesi tarafımızdan ücretsiz olarak yapılır. Garanti kapsamındaki arızaların oluşması halinde, lütfen cihazı tüm aksesuarları ve satış belgesi ile (fiş, fatura) satın aldığınız yere yada en yakındaki yetkili servise götürünüz. Cihazın kullanım ömrü 10 yıldır.

Müşteri hizmeti

Sorularınız veya arızalar söz konusu olursa KÄRCHER distribütörümüz size seve seve yardımcı olacaktır.

Yedek parça ve özel aksesuar siparişi

En sık kullanılan yedek parça çeşitlerini kullanım kılavuzunun sonunda bulabilirsiniz.

Yedek parçalar ve aksesuarları yetkili satıcınıza ya da KÄRCHER temsilciliğinden temin edebilirsiniz.

Güvenlik uyarıları

⚠ TEHLİKE

- Cihazı sadece alternatif akıma bağlayın. Gerilim, cihazın tip plaketiyle aynı olmalıdır.
- Fişi ve prizi kesinlikle ıslak veya nemli elle temas etmeyin.
- Şebeke fişini, bağlantı kablosundan çekerek prizden çıkartmayın.
- Bağlantı kablosuna, elektrik fişiyle birlikte her kullanımdan önce hasar kontrol yapın. Hasar görmüş bağlantı kablosunu derhal yetkili müşteri hizmetleri/elektronik teknistenin tarafından değiştirilmesini sağlayın.
- Elektronik kazalardan sakınmak için, önceden devreye sokulmuş eksik akım koruyucu şalterini (maks. 30 mA nominal akım seviyesi) kullanmanızı tavsiye ederiz.
- Bütün bakım ve temizlik çalışmalarında cihaz kapatılmalı şebeke kablosu prizden çıkartılmalıdır.
- Elektrik parçalardaki onarım çalışmaları ve diğer çalışmalar sadece yetkili müşteri hizmeti tarafından uygulanmalıdır.

⚠ **UYARI**

- Bu cihaz, güvenlikten sorumlu bir kişinin gözetimi altında veya cihazın nasıl kullanılacağı gerektiği konusunda ve bu kullanım neticesinde ortaya çıkan tehlikeler hakkında talimatlar almış olmayan kısıtlı fiziksel, duyuşsal ya da ruhsal yeteneklere sahip, deneyimi ve/veya bilgisi az olan kişiler tarafından kullanım için üretilmemiştir.
- Çocuklar, sadece 8 yaşın üstünde olmaları ve güvenliklerinden sorumlu bir kişinin gözetimi altındayken veya cihazın nasıl kullanılacağına ve cihazın kullanımı neticesinde ortaya çıkan tehlikelere dair talimatlar almış olmaları durumunda cihazı kullanmalıdır.
- Çocuklar cihazla oynamamalıdır.
- Cihazla oynamamalarını sağlamak için çocuklar gözetim altında tutulmalıdır.
- Çocuklar gözetim olmadan temizlik ve kullanıcı bakımı yapmamalıdır.
- Ambalaj folyolarını çocuklardan uzak tutun, boğulma tehlikesi bulunmaktadır!
- Her kullanımdan sonra ve her temizlik/bakımdan önce cihazı kapatın.
- Yangın tehlikesi. Yanan veya kor halindeki maddeleri temizlemeyin.

- Patlama tehlikesi olan bölgelerde cihazın çalıştırılması yasaktır.
- Köpük oluşması ya da sıvı çıkması durumunda cihazı hemen kapatın ya da elektrik fişini çekin!
- Aşındırıcı maddeler, cam veya çok amaçlı temizleyiciler kullanmayınız! Cihazı asla suya daldırmayınız.

Belirli maddeler, emilen hava ile girdap oluşması nedeniyle patlayıcı buharlar ve karışımlar oluşturabilir!

Aşağıdaki maddeleri kesinlikle emmeyin:

- Patlayıcı ya da yanıcı gazlar, sıvılar ve tozlar (reaktif tozlar)
- Aşırı alkali ve asidik temizlik maddeleri ile bağlantılı olarak reaktif metal tozları (Örn; Alüminyum, magnezyum, çinko)
- İnceldilmemiş güçlü asitler ve eriyikler
- Organik çözücü maddeler (Örn; Benzin, tiner, aseton, sıcak yağ).

Bu maddeler, ek olarak cihazda kullanılan malzemelere etki edebilir.

Tehlike kademeleri

⚠ **TEHLİKE**

Ağır bedensel yaralanmalar ya da ölüme neden olan direkt bir tehlikeye yönelik uyarı.

⚠ **UYARI**

Ağır bedensel yaralanmalar ya da ölüme neden olabilecek olası tehlikeli bir duruma yönelik uyarı.

△ TEDBİR

Hafif yaralanmalara neden olabilecek olası tehlikeli bir duruma yönelik uyarı.

DIKKAT

Maddi hasarlara neden olabilecek olası tehlikeli bir duruma yönelik uyarı.

Cihaz tanımı

Şekiller Bkz. Katlanır sayfa!

Bu kullanım kılavuzu, başlık sayfasında gösterilen çok amaçlı süpürgeyi açıklar. Ambalajı çıkartırken, ambalajın içinde bulunan malzemelerde eksik aksesuar ya da hasar olup olmadığını kontrol edin. Nakliye hasarlarında yetkili satıcınızı bilgilendirin.



1 Emme hortumu bağlantısı

Şekil B 1

→ Süpürme sırasında süpürme hortumunun bağlanması için.

2 Cihaz şalteri (AÇIK/KAPALI)

Şekil B 3

→ **Konum I:** Süpürme veya üfleme.
Konum 0: Cihaz kapalı.

3 Taşıma kolu

→ Cihazı taşımak ve kilidi açtıktan sonra cihaz kafasını çıkartmak için.

4 Kablo kancası

Şekil F 2

→ Şebeke bağlantı kablosunu saklamak için.

5 Püskürtme bağlantısı

Şekil C 1

→ Süpürme hortumunu üfleme bağlantısına takın, üfleme fonksiyonu devreye sokulur.

6 Hazne kilidi

Şekil A 1

→ Açmak için dışarı çekin, kilitlemek için içeri doğru bastırın.

7 Park pozisyonu

Şekil D 1

→ Çalışma molalarında taban memesini durdurmak için.

8 Aksesuar donanımı

Şekil E 1

→ Aksesuar yuvası, süpürme boruları ve süpürme memelerinin cihazda saklanmasına olanak sağlar.

9 Yönlendirme makarası

Şekil A 1

→ Yönlendirme makaraları teslimat sırasında depoya yerleştirilmiş durumdadır, işleme almadan önce monte edin.

10 Filtre torbası

3x

Uyarı: Sulu süpürme için filtre torbası takılmamalıdır!

Şekil A 2

→ **Öneri:** İnce tozları süpürmek için filtre torbasını takın.

11 Kartuş Filtre

Şekil F 1

→ Kartuşlu filtre, hem sulu süpürme hem de kuru süpürme sırasında her zaman kullanılmalıdır.

Uyarı: Islanmış kartuşlu filtreyi, kuru süpürme sırasında tekrar kullanmadan önce kurutun.

12 Bağlantı parçalı süpürme hortumu

Şekil B 1

→ Süpürme hortumunu cihazdaki bağlantıya bastırın, yerine kilitleyin.

→ Çıkartmak için mandalı baş parmağınızla bastırın ve süpürme hortumunu dışarı çekin.

Not: Örn. süpürme fırçaları (opsiyonel) gibi aksesuarlar direkt olarak bağlantı parçasına takılabilir ve bu parçayla süpürme hortumuna bağlanabilir.

Dar mekanlarda da rahat çalışmak için.

Bkz. Pozisyon 13.

Çıkartılabilir el tutamağı, ihtiyaç anında aksesuarlar ve süpürme hortumu arasına takılabilir.

Öneri: Zemini süpürmek için el tutamağını süpürme hortumuna takın.

13 Çıkartılabilir el tutamağı

Şekil B 1

→ El tutamağını süpürme hortumuna bağlayın, oturduğu duyulmalıdır.

Şekil B 5

→ El tutamağını çıkartmak için mandalı baş parmağınızla bastırın ve el tutamağını çekerek çıkartın.

Not: El tutamağının çıkartılmasıyla birlikte aksesuarlar direkt olarak süpürme hortumuna da takılabilir.

Öneri: Zemini süpürmek için el tutamağını süpürme hortumuna takın.

Bkz. Pozisyon 12.

14 Vakum boruları 2 x 0,5 m

Şekil B 1

→ Her iki süpürme borusunu birbirine takın ve el tutamağına bağlayın.

15 Oluk memesi

→ Köşeler, ek yerleri, kalorifer radyatörleri ve zor ulaşılan bölgeler için.

16 Yer temizleme ucu, ayarı değiştirilebilir

Öneri:

Taban memesini sadece kuru kiri süpürmek için kullanın.

Hallilerin süpürülmesi

Şekil B 4

→ Ayağınızla yer temizleme ucunun değiştirme düğmesine basınız. Yer temizleme ucunun alt kısmındaki fırça çizgileri içeriye girmiş durumdadır.

Sert yüzeylerin süpürülmesi

Şekil B 4

→ Ayağınızla yer temizleme ucunun değiştirme düğmesine basınız. Yer temizleme ucunun alt kısmındaki fırça çizgileri dışarıya çıkmış durumdadır

17 Döşeme memesi

→ Yastıklı mobilyalar, minderler, perdelerin, vb emilmesi için

Kullanımı

DIKKAT

Hem sulu hem de kuru süpürme sırasında, her zaman kartuş filtre takılmış durumdayken çalışın!

Cihazı çalıştırmaya başlamadan önce

Şekil A 1

→ Cihazla birlikte gelen gevşek parçaları işleme almadan önce yerine takın.

İşletime alma

Şekil B 1

→ Aksesuarı bağlayınız.

Şekil B 2

→ Şebeke fişini takın.

Şekil B 3

→ Cihazı açın.

Kuru emme

DIKKAT

Kullanmadan önce filtreye hasar kontrolü yapın ve gerekirse filtreyi değiştirin.

Sadece kuru kartuşlu filtreyle çalışın!

Şekil A 2

→ **Öneri:** İnce tozları süpürmek için filtre torbasını takın.

Filtre torbası hakkında uyarılar

- Filtre torbasının doluluk derecesi emilen kire bağlıdır.
- İnce toz, kumda, vb filtre torbası daha sık değiştirilmelidir.
- Dolan filtre torbaları patlayabilir, bu nedenle filtre torbasını zamanında değiştirin!

DIKKAT

Soğuk külleri sadece ön ayırıcıyla süpürün.

Basic model siparişi No.: 2.863-139.0, Premium model: 2.863-161.0.

Islak temizlik

DIKKAT

Filtre torbası kullanmayın!

→ Sıvıları veya cam kesiklerini tutamakla alın.

→ Gerekirse, taban memesi sert zemin ayarıyla kullanılabilir.

DIKKAT

Kullanımdan sonra, kuru süpürme tekrar kullanılmadan önce taban memesi tamamen kurutulmalıdır.

Uyarı: Cihazın alt kısmındaki hazne tamamen dolduğunda, şamandıra cihazın süpürme ağızını otomatik olarak kapatır ve süpürmeyi sağlayan cihaz yüksek devir ile çalışmaya başlar. Bu durumda cihazı derhal kapatınız ve kabı boşaltınız.

Püskürtme fonksiyonu

Zor ulaşılan veya süpürmenin imkansız olduğu yerlerin temizlenmesi için, örn. kum yatağındaki yapraklar.

Şekil C 1

→ Süpürme hortumunu üfleme bağlantısına takın, üfleme fonksiyonu devreye sokulur.

Çalışmayı yarıda kesme

→ Cihazı kapatın.

Şekil D 1

→ Taban memesini park pozisyonuna asın.

Cihazın kapatılması

→ Cihazı kapatınız ve fişi çıkartınız.

Kabı boşaltınız

Şekil E 1

→ Cihaz kafasını çıkartın ve hazneyi boşaltın.

Cihazın saklanması

Şekil E 2

→ Şebek bağlantı kablosunu ve aksesuarları cihaza yerleştirin. Cihazı kuru bir mekanda muhafaza ediniz.

Koruma ve Bakım

- Cihazı ve plastik aksesuarlarını piyasadan temin edilen bir plastik temizleyicisiyle temizleyiniz.
- İhtiyaç anında hazne ve aksesuarları suyla yıkayın ve tekrar kullanmadan önce kurutun.

Şekil F 1

→ Gerekirse, kartuşlu filtreyi sadece akar su altında yıkayın; silmeyin veya fırçalamayın. Takmadan önce tamamen kurutun.

Arızalarda yardım

Emme gücünün azalması

Cihazın emme gücü azalırsa lütfen aşağıdaki noktaları kontrol edin.

→ Aksesuar, emme hortumu veya emme boruları tıkanmıştır, bir sopa kullanarak tıkanmayı giderin.

Şekil **A 2**

→ Filtre torbası dolu, yeni filtre torbası takın.

Şekil **F 1**

→ Kartuşlu filtre kirlenmiş, kartuşlu filtreye vurun ve gerekirse akar su altında temizleyin.

→ Kartuşlu filtreyi değiştirin.

Teknik Bilgiler

Şebeke gerilimi	220 - 240	V
Frekans	1~50-60	Hz
Güç P _{NOMINAL}	1000	W
Şebeke sigortası (gecikmeli)	10	A
Kap hacmi	17	l
Tutamaklı su bölümü	10	l
Taban memeli su bölümü	8	l
Elektrik kablosu	H 05VV-F2x0,75	
Ağırlık (aksesuar hariç)	5,8	kg
Ses şiddeti seviyesi (EN 60704-2-1)	75	dB(A)

Teknik değişiklik yapma hakkı saklıdır!

Оглавление

Общие указания	RU	5
Указания по технике безопасности	RU	5
Описание прибора	RU	8
Управление	RU	9
Уход и техническое обслуживание	RU	10
Помощь в случае неполадок	RU	10
Технические данные	RU	10

Уважаемый покупатель!



Перед первым применением вашего прибора прочитайте эту оригинальную инструкцию по эксплуатации, после этого действуйте соответственно и сохраните ее для дальнейшего пользования или для следующего владельца.

Общие указания

Использование по назначению

Устройство предназначено для использования в соответствии с описаниями, приведенными в данном руководстве по эксплуатации, и указаниями по технике безопасности при работе с универсальными пылесосами.

Данный прибор разработан для личного использования и не рассчитан на требования для профессионального применения.

- Защищайте прибор от попадания на него дождя. Не хранить на открытом воздухе.
- Прибор не предназначен для уборки саж и пепла.

Использовать универсальный пылесос только с:

- оригинальным пылесборным мешком.
- оригинальными запчастями, стандартными или специальными принадлежностями.

Изготовитель не несет ответственности за повреждения, полученные в результате использования не по назначению или неправильного обращения с прибором.

Охрана окружающей среды



Упаковочные материалы пригодны для вторичной обработки. Поэтому не выбрасывайте упаковку вместе с домашними отходами, а сдайте ее в один из пунктов приема вторичного сырья.



Старые приборы содержат ценные перерабатываемые материалы, подлежащие передаче в пункты приема вторичного сырья. Поэтому утилизируйте старые приборы через соответствующие системы приемки отходов.

Утилизация фильтра и пылесборного мешка

Фильтр и пылесборный мешок изготовлены из экологически безвредных материалов.

Если они не содержат никаких веществ, которые запрещены для утилизации домашнего мусора, они могут быть утилизированы с обычным домашним мусором.

Инструкции по применению компонентов (REACH)

Актуальные сведения о компонентах приведены на веб-узле по следующему адресу:

www.kaercher.com/REACH

Гарантия

В каждой стране действуют соответственно гарантийные условия, изданные уполномоченной организацией сбыта нашей продукции в данной стране. Возможные неисправности прибора в течение гарантийного срока мы устраним бесплатно, если причина заключается в дефектах материалов или ошибках при изготовлении. В случае возникновения претензий в течение гарантийного срока просьба обращаться, имея при себе чек о покупке, в торговую организацию, продавшую вам прибор или в ближайшую уполномоченную службу сервисного обслуживания.

Дата выпуска отображается на заводской табличке в закодированном виде.

При этом отдельные цифры имеют следующее значение::

Пример: 30190

3 год выпуска

0 столетие выпуска

1 десятилетие выпуска

9 вторая цифра месяца выпуска

0 первая цифра месяца выпуска

Таким образом, в данном примере код 30190 означает дату выпуска 09/(2)013.

Сервисная служба

В случае возникновения вопросов или поломок наш филиал фирмы KÄRCHER поможет вам разрешить их.

Заказ запасных частей и специальных принадлежностей

Выбор наиболее часто необходимых запчастей вы найдете в конце инструкции по эксплуатации. Запасные части и принадлежности Вы можете получить у Вашего дилера или в филиале фирмы KÄRCHER.

Указания по технике безопасности

⚠ ОПАСНОСТЬ

- *Прибор следует включать только в сеть переменного тока. Напряжение должно соответствовать указаниям в заводской табличке прибора.*
- *Не прикасаться к сетевой вилке и розетке мокрыми руками.*
- *Не вытаскивать сетевую штепсельную вилку путем подтягивания за сетевой шнур.*

- Перед началом работы с прибором проверять сетевой шнур и штепсельную вилку на повреждения. Поврежденный сетевой шнур должен быть незамедлительно заменен уполномоченной службой сервисного обслуживания/специалистом-электриком.
 - Во избежание несчастных случаев, связанных с электричеством, мы рекомендуем использование розеток с предвключенным устройством защиты от тока повреждения (макс. номинальная сила тока срабатывания: 30 мА).
 - При проведении любых работ по уходу и техническому обслуживанию аппарат следует выключить, а сетевой шнур - вынуть из розетки.
 - Ремонтные работы и работы с электрическими узлами могут производиться только уполномоченной службой сервисного обслуживания.
- ⚠ ПРЕДУПРЕЖДЕНИЕ**
- Данное устройство не предназначено для использования людьми с ограниченными физическими, сенсорными или умственными возможностями, а также лиц с отсутствием опыта и/или отсутствием необходимых знаний, за исключением случаев, когда они находятся под надзором ответственного за безопасность лица или получают от него указания по применению устройства, а также осознают вытекающие отсюда риски.
 - Допускается применение устройства детьми, достигшими 8-летнего возраста и находящимися под присмотром лица, ответственного за их безопасность, или получившими инструкции о применении устройства от такого лица, а также осознающими вытекающие отсюда риски.
 - Не разрешайте детям играть с устройством.
 - Следить за тем, чтобы дети не играли с устройством.
 - Не разрешайте детям проводить очистку и обслуживание устройства без присмотра.
 - Упаковочную пленку держите подальше от детей, существует опасность удушья!
 - Прибор следует отключать после каждого применения и перед проведением очистки/технического обслуживания.
 - Опасность пожара. Не допускать всасывания горящих или тлеющих предметов.

- Эксплуатация прибора во взрывоопасных зонах запрещается.
 - При образовании пены или вытекании жидкости прибор надлежит незамедлительно выключить или отсоединить от электросети!
 - Не использовать чистящих паст, моющих средств для стекла и универсальных моющих средств! Запрещается погружать прибор в воду.
- Некоторые вещества при смешении со всасываемым воздухом могут образовывать взрывоопасные пары или смеси!

Никогда не всасывать следующие вещества:

- Взрывчатые или горючие газы, жидкости и пыль (реактивная пыль)
- Реактивная металлическая пыль (например, алюминий, магний, цинк) в соединении с сильными щелочными и кислотными моющими средствами
- Неразбавленные сильные кислоты и щелочи
- Органические растворители (например, бензин, растворитель, ацетон, мазут).

Кроме того эти вещества могут разъедают использованные в приборе материалы.

Степень опасности

⚠ ОПАСНОСТЬ

Указание относительно непосредственно грозящей опасности, которая приводит к тяжелым увечьям или к смерти.

⚠ ПРЕДУПРЕЖДЕНИЕ

Указание относительно возможной потенциально опасной ситуации, которая может привести к тяжелым увечьям или к смерти.

⚠ ОСТОРОЖНО

Указание на потенциально опасную ситуацию, которая может привести к получению легких травм.

ВНИМАНИЕ

Указание относительно возможной потенциально опасной ситуации, которая может повлечь материальный ущерб.

Описание прибора

Изображения см. на развороте!

Настоящая инструкция по эксплуатации описывает изображенный на титульной странице универсальный пылесос. При распаковке прибора проверьте его комплектность, а также его целостность. При обнаружении повреждений, полученных во время транспортировки, следует уведомить торговую организацию, продавшую прибор.



1 Элемент подключения всасывающего шланга

Рисунок В 1

→ Для подсоединения всасывающего шланга во время работы.

2 Выключатель прибора (вкл./выкл.),

Рисунок В 3

→ **Позиция I:** Всасывание или нагнетание воздуха.

Позиция 0: Устройство выключено.

3 рукоятка для ношения прибора

→ Для переноски устройства или удаления крышки устройства после разблокировки.

4 Крючки для кабеля

Рисунок F 2

→ Для хранения сетевого шнура.

5 Выход для подачи воздуха

Рисунок C 1

→ Присоединить всасывающий шланг к подключению для подачи воздуха. Тем самым активируется функция продувки.

6 Крышка резервуара

Рисунок A 1

→ Вытянуть наружу для того, чтобы открыть и нажать внутрь, чтобы закрыть.

7 Парковочное положение

Рисунок D 1

→ Для выключения насадки для пола во время перерыва в работе.

8 место хранения принадлежностей

Рисунок E 1

→ Место для хранения принадлежностей предназначено для хранения всасывающих трубок и всасывающих насадок на устройстве.

9 Направляющий ролик

Рисунок A 1

→ Перед началом эксплуатации следует установить направляющие ролики, которые при установке размещаются в резервуаре.

10 Фильтровальный мешок 3х

Указание: Для чистки во влажном режиме не следует применять мешок для сбора пыли!

Рисунок A 2

→ **Рекомендация:** Для всасывания мелкой пыли следует применять мешок для сбора пыли.

11 Фильтровальный патрон

Рисунок F 1

→ Патронный фильтр должен быть установлен как при работе во влажном, так и в сухом режиме.

Указание: Перед дальнейшим применением для чистки в сухом режиме патронный фильтр следует просушить.

12 Всасывающий шланг с соединительным элементом

Рисунок В 1

→ Вставить всасывающий шланг в устройство до фиксации.

→ Для извлечения шланга следует нажать пальцами на стопор и вытащить всасывающий шланг.

Указание: Такие принадлежности, как, например, всасывающие щетки (опция), можно надевать непосредственно на соединительный элемент и таким образом соединять со всасывающим шлангом. Для комфортной работы даже в условиях ограниченного пространства.

См. положение 13.

При необходимости съемную ручку можно размещать между принадлежностями и всасывающим шлангом.

Рекомендация: При уборке пола следует вставить ручку во всасывающий шланг.

13 Съемная ручка

Рисунок В 1

→ Соединить ручку со всасывающим шлангом до фиксации.

Рисунок В 5

→ Чтобы снять ручку со всасывающего шланга следует нажать на фиксатор большим пальцем и потянуть за ручку.

Указание: После снятия ручки принадлежности также можно вставлять непосредственно во всасывающий шланг.

Рекомендация: При уборке пола следует вставить ручку во всасывающий шланг. См. положение 12.

14 Всасывающие трубки 2 x 0,5 м

Рисунок **B 1**

→ Соединить обе всасывающие трубки и подсоединить их к ручке.

15 Насадка для стыков

→ Для углов, стыков, радиаторов отопления и труднодоступных поверхностей.

16 Форсунка для чистки полов, переключаемая

Рекомендация:

Насадку для пола применять только для всасывания сухой грязи.

Чистка ковровых покрытий

Рисунок **B 4**

→ Нажать ногой на переключатель форсунки для чистки полов. Щеточные полосы на нижней стороне форсунки спрятаны.

Чистка твердых поверхностей

Рисунок **B 4**

→ Нажать ногой на переключатель форсунки для чистки полов. Щеточные полосы на нижней стороне форсунки выдвинуты.

17 Насадка для обивки

→ для очистки мягкой мебели, матрасов, гардин и т.д.

Управление

ВНИМАНИЕ

Работать всегда только с установленным патронным фильтром, как при влажной, так и при сухой уборке!

Перед началом работы

Рисунок **A 1**

→ Перед началом эксплуатации аппарата установить прилагаемые незакрепленные части.

Ввод в эксплуатацию

Рисунок **B 1**

→ Присоединить принадлежности

Рисунок **B 2**

→ Вставьте штепсельную вилку в электророзетку.

Рисунок **B 3**

→ Выключите прибор.

Сухая чистка

ВНИМАНИЕ

Перед применением следует проверить фильтр на наличие повреждений и, при необходимости, заменить.

Работать только с сухим патронным фильтром!

Рисунок **A 2**

→ **Рекомендация:** При всасывании мелкой пыли следует применять мешки для сбора пыли.

Указания относительно фильтровального мешка

- Степень заполнения пылесборного мешка зависит от всасываемой грязи.
- При мелкой пыли, песке итд. пылесборный мешок необходимо менять чаще.
- Установленный мешок для сбора пыли может лопнуть, поэтому его следует своевременно заменить!

ВНИМАНИЕ

Всасывание холодного пепла осуществлять только с применением предварительного отсекателя. Номер для заказа, базовое исполнение: 2.863-139.0, премиум-исполнение: 2.863-161.0.

Влажная чистка

ВНИМАНИЕ

Не использовать никакого пылесборного мешка!

→ Жидкости или черепки захватывать с помощью рукоятки.

→ При необходимости насадка для пола может применяться с настройкой для жесткой поверхности.

ВНИМАНИЕ

После пользования насадку для пола необходимо полностью высушить прежде, чем ее снова можно будет применить для сухого всасывания.

Указание: при полном резервуаре всасывающее отверстие закрывается поплавком, а устройство начинает работать с повышенным числом оборотов.

Устройство следует незамедлительно выключить и опорожнить резервуар.

Функция подачи воздуха

Очистка труднодоступных мест или мест, где всасывание не возможно, например, удаление листьев из гравия.

Рисунок **C 1**

→ Присоединить всасывающий шланг к подключению для подачи воздуха. Тем самым активируется функция продувки.

Перерыв в работе

→ Выключите прибор.

Рисунок **D 1**

→ Установить насадку для пола в парковочное положение.

Окончание работы

- Выключить прибор и вытащить сетевую вилку.

Опорожнить резервуар

Рисунок **E 1**

- Снять крышку устройства и удалить содержимое из резервуара.

Хранение устройства

Рисунок **E 2**

- Сложить кабель питания от электросети и принадлежности на устройстве. Хранить устройство в сухих помещениях.

Уход и техническое обслуживание

- Прибор и принадлежности из искусственных материалов следует чистить стандартными моющими средствами для искусственных материалов.
- При необходимости бак и детали прополоскать водой и высушить для последующего использования.

Рисунок **F 1**

- В случае необходимости проводить очистку патронного фильтра под струей воды. Не вытирать и не чистить с применением щетки. Перед установкой полностью высушить.

Помощь в случае неполадок

Падающая мощность всасывания

Если мощность всасывания аппарата снижается, пожалуйста, проверьте следующие пункты.

- Засор принадлежностей, всасывающих трубок или шланга - удалить засор палкой.

Рисунок **A 2**

- Мешок для сбора пыли заполнен, вставить новый мешок.

Рисунок **F 1**

- Патронный фильтр загрязнен. Вытряхнуть содержимое фильтра и промыть патронный фильтр под струей воды.
- Заменить поврежденный патронный фильтр.

Технические данные

Напряжение сети	220 - 240	В
Частота	1~50-60	Гц
Мощность $P_{ном}$	1000	Вт
Сетевой предохранитель (инертный)	10	А
Вместимость резервуара	17	л
Потребление воды рукояткой	10	л
Потребление воды насадкой для пола	8	л
Сетевой шнур	H 05VV-F2x0,75	
Вес без (принадлежностей)	5,8	кг
Уровень звукового давления (EN 60704-2-1)	75	дБ(А)

Изготовитель оставляет за собой право внесения технических изменений!

Tartalomjegyzék

Általános megjegyzések	HU	5
Biztonsági tanácsok	HU	5
Készülék leírása	HU	7
Használat	HU	8
Ápolás és karbantartás	HU	9
Segítség üzemzavar esetén	HU	9
Műszaki adatok	HU	9

Tisztelt Vásárló,



A készülék első használata előtt olvassa el ezt az eredeti használati utasítást, ez alapján járjon el és tartsa meg a későbbi használatra vagy a következő tulajdonos számára.

Általános megjegyzések

Rendeltetészerű használat

A készülék jelen üzemeltetési útmutatóban foglalt leírásoknak és a biztonsági utasításoknak megfelelően többcéltű porszívóként használható.

Ezt a készüléket háztartási használatra fejlesztettük ki, és nem ipari használat igénybevételére terveztük.

- A készüléket védje az esőtől. Ne tárolja kültéren.
- Hamut és kormot nem szabad ezzel a készülékkel felszívni.

A többcéltű porszívót csak ezekkel használja:

- Eredeti porzsákkal.
- Eredeti alkatrészekkel, tartozékokkal és külön tartozékokkal.

A gyártó nem vállal felelősséget esetleges károkért, amelyek a nem rendeltetészerű használatból vagy hibás kezelésből származnak.

Környezetvédelem



A csomagolóanyagok újrahasznosíthatók. Ne dobja a csomagolóanyagokat a háztartási szemétkébe, hanem gondoskodjék azok újrahasznosításáról.



A régi készülékek értékes újrahasznosítható anyagokat tartalmaznak, amelyeket tanácsos újra felhasználni. Ezért a régi készülékeket az arra alkalmas gyűjtőrendszerek igénybevételével ártalmatlanítsa!

Szűrők és porzsákok hulladék kezelése

A szűrők és porzsákok környezetbarát anyagokból készültek.

Amennyiben nem tartalmaznak olyan felszívott anyagokat, amelyeket tilos a házi szemétkébe elhelyezni, akkor a háztartási hulladékkba kidobható.

Megjegyzések a tartalmazott anyagokkal kapcsolatban (REACH)

Aktuális információkat a tartalmazott anyagokkal kapcsolatban a következő címen talál:

www.kaercher.com/REACH

Garancia

Minden országban az illetékes forgalmazó vállalat által kiadott szavatossági feltételek érvényesek. A készülék esetleges hibáit a garanciaidőn belül költségmentesen megszüntetjük, ha azok anyag- vagy gyártási hibára vezethetők vissza. Garanciális igény esetén kérjük, a számlával együtt forduljon kereskedőjéhez vagy a legközelebbi, ilyen esetek intézésére jogosult vevőszolgálathoz.

Szerviz

Kérdések vagy üzemzavar esetén KÄRCHER-telephelyünk szívesen segít Önnek.

Alkatrészek és különleges tartozékok megrendelése

Az üzemeltetési útmutató végén talál egy válogatást a leggyakrabban szükséges alkatrészekről.

Alkatrészeket és tartozékokat kereskedőjénél vagy KÄRCHER-telephelyen kaphat.

Biztonsági tanácsok

⚠ VESZÉLY

- *A készüléket csak váltóárammal szabad üzemeltetni. A feszültségnek meg kell egyeznie a készülék típustábláján található tápfeszültséggel.*
- *Ne fogja meg nedves kézzel a hálózati csatlakozót és dugaljat.*
- *A hálózati dugót ne a csatlakozókábel húzásával távosítsa el a hálózati dugaljból.*
- *A hálózati kábel és a hálózati dugasz épségét minden használat előtt ellenőrizze. A sérült hálózati kábelt haladéktalanul ki kell cseréltetni egy jogosult ügyfélszolgálatos vagy elektromos szakemberrel.*
- *Az elektromos balesetek elkerülése érdekében javasoljuk, hogy a dugaljat előkapcsolt FI védőkapcsolóval (max. 30 mA névleges kioldó áramerősség) használják.*
- *Minden ápolási- és karbantartási munka megkezdése előtt kapcsolja ki a készüléket és húzza ki a hálózati csatlakozót.*

- Elektromos alkatrészekben történő javításokat és munkákat csak jóváhagyott szervizszolgálat végezhet el.

△ FIGYELMEZTETÉS

- Ez a készülék nem alkalmas arra, hogy korlátozott fizikai, érzékelő vagy szellemi képességgel rendelkező vagy tapasztalat és/vagy ismeret hiányában lévő személyek használják, kivéve, ha a biztonságukért felelős személy felügyeli őket, vagy betanították őket a készülék használatára és megértették az ebből eredő veszélyeket.
- Gyermek a készüléket csak akkor használhatja, ha 8 év feletti, és ha a biztonságukért felelős személy felügyeli őket, vagy ha megtanították őket a készülék használatára és megértették az ebből eredő veszélyeket.
- Gyermeknek nem szabad a készülékkel játszani!
- Gyerekeket felügyelni kell, annak biztosításáért, hogy a készülékkel ne játszanak.
- Tisztítást és felhasználó általi karbantartást nem szabad gyermekeknek felügyelet nélkül elvégezni.
- A csomagolófóliát tartsa gyermekektől távol, fulladás veszélye áll fenn!
- A készüléket minden használat után, és minden tisztítás/karbantartás előtt kapcsolja ki.

- **Égésveszély.** Ne szívjon fel égő vagy parázsló tárgyat.
- Tilos a tűzveszélyes helyiségekben történő üzemeltetés.
- A készüléket hab képződése vagy folyadék kifolyása esetén azonnal ki kell kapcsolni vagy ki kell húzni a hálózati dugót!
- Ne használjon súrolószert, üveget vagy univerzális tisztítószert! A készüléket tilos vízbe meríteni.

Bizonyos anyagok a beszívott levegővel robbanékony gőzöket vagy keverékeket alkothatnak! A következő anyagokat soha ne szívja fel:

- Robbanékony vagy éghető gázok, folyadékok és por (reaktív por)
- Reaktív fémport (pl. alumínium, magnézium, cink) erős lúgos és savas tisztítószerekkel összekapcsolva.
- Hígítatlan erős savakat és lúgokat
- Organikus oldószereket (pl. benzin, hígító, aceton, fűtőolaj).

Ezek az anyagok továbbá a készülékben használt anyagokat is megtámadhatják.

Veszély fokozatok

⚠ **VESZÉLY**

Közvetlenül fenyegető veszélyre való figyelmeztetés, amely súlyos testi sérüléshez vagy halálhoz vezet.

⚠ **FIGYELMEZTETÉS**

Lehetséges veszélyes helyzetre való figyelmeztetés, amely súlyos testi sérüléshez vagy halálhoz vezethet.

⚠ **VIGYÁZAT**

Figyelmeztetés esetlegesen veszélyes helyzetre, amely könnyű sérüléshez vezethet.

FIGYELEM

Lehetséges veszélyes helyzetre való figyelmeztetés, amely anyagi kárhoz vezethet.

Készülék leírása

Az ábrákat lásd a kihajtható oldalon!

Jelen üzemeltetési útmutató a címlapon található többcélú porszívót írja le.

Ellenőrizze kicsomagoláskor a csomag tartalmának teljességét és sértetlenségét. Szállítás közben keletkezett sérülés esetén értesítse az eladót.



1 Szívótömlő-csatlakozó

Ábra **B 1**

→ A szívócső csatlakoztatásához porszívózás esetén.

2 Készülék (BE/KI)

Ábra **B 3**

→ **1. állás:** Szívás vagy fújás.
0. állás: A készülék ki van kapcsolva.

3 Fogantyú

→ A készülék hordozásánál vagy a készülékfej levételkor a kioldás után.

4 Kábel tartó

Ábra **F 2**

→ A hálózati csatlakozókábel tárolására.

5 Kifúvás csatlakozója

Ábra **C 1**

→ Helyezze a szívótömlőt a fújócsatlakozásba, ezzel aktiválja a fújás funkciót.

6 Tartály zár

Ábra **A 1**

→ Kinyitáshoz húzza ki, lezáráshoz tolja be.

7 Parkolóállás

Ábra **D 1**

→ A padlófej leállításához munka megszakítása esetén.

8 Tartozék tartó

Ábra **E 1**

→ A tartozéktartó szívócsövek és szívófejek tárolását teszi lehetővé a készüléken.

9 Kormánygörgő

Ábra **A 1**

→ A kormánygörgők a szállításkor a tartályban találhatók, üzembevetel előtt ezeket fel kell szerelni.

10 Porzsák

3x

Megjegyzés: Nedves porszívózás esetén nem szabad porzsákokat behelyezni!

Ábra **A 2**

→ **Ajánlás:** Finom por felszívása esetén helyezzen be porzsákokat.

11 Patron szűrő

Ábra **F 1**

→ A patronszűrőt mindig be kell helyezni, neves porszívózás és száraz porszívózás esetén is.

Megjegyzés: A nedves patronszűrőt hagyja megszáradni mielőtt száraz porszívózást végezne.

12 Szívótömlő összekötő darabbal

Ábra **B 1**

→ A szívócsövet nyomja készüléken a csatlakozóba, bepattan.

→ Kivételnél nagyujjal nyomja meg a rögzítőpecket, és húzza ki a szívócsövet.

Megjegyzés: A tartozékokat, mint pl. szívókefe (opcionális) közvetlenül az összekötő darabra lehet feltenni, és így a szívótömlővel összekötni.

Kényelmes munkához szűk helyen is.

Lásd a 13. pozíciót

A levehető fogantyút igény szerint a tartozék és a szívótömlő közé lehet felhelyezni.

Ajánlás: Padló szívásához a fogantyút helyezze a szívótömlőre.

13 Levehető fogantyú

Ábra **B 1**

→ Kösse össze a fogantyút a szívótümlővel, kattintsa be a helyére.

Ábra **B 5**

→ A fogantyú szívótümlőről való levételénél nagyujjal nyomja meg a rögzítőpecket, és húzza le a fogantyút.

Megjegyzés: A fogantyú levétele által a tartozékokat közvetlenül a szívótümlőre is fel lehet helyezni.

Ajánlás: Padló szívásához a fogantyút helyezze a szívótümlőre.

Lásd a 12. pozíciót

14 Szívócsövek 2 x 0,5 m

Ábra **B 1**

→ Rakja össze a két szívócsövet és kösse össze a fogantyúval.

15 Réstisztító fej

→ Sarkokhoz, fugákhoz, fűtőtestekhez és nehezen elérhető területekhez.

16 Padlófűvóka, átkapcsolható

Ajánlás:

A padlókefét csak száraz piszok felporszívózására szabad használni.

Padlószőnyegek porszívózása:

Ábra **B 4**

→ Lábával nyomja le a padlószívófej átkapcsolóját. Ezzel a padlószívófej alján lévő kefecsikokat behúzza.

Keményburkolatok porszívózása:

Ábra **B 4**

→ Lábával nyomja le a padlószívófej átkapcsolóját. Ezzel a padlószívófej alján lévő kefecsikokat kitolja.

17 Kárpittisztító fej

→ Kárpitozott bútorok, matracok, függönyök stb. porszívózására

Használat

FIGYELEM

Mindig behelyezett patronszűrővel dolgozzon, csakúgy a nedves, mint a száraz porszívózásnál!

Üzembevétele előtt

Ábra **A 1**

→ Üzembevétele előtt szerelje fel a mellékelt különálló alkatrészeket.

Üzembevétele

Ábra **B 1**

→ Csatlakoztassa a tartozékokat.

Ábra **B 2**

→ Dugja be a hálózati csatlakozót.

Ábra **B 3**

→ Kapcsolja be a készüléket.

Száraz porszívózás

FIGYELEM

Használat előtt ellenőrizze, hogy nem rongálódott-e meg a szűrő és szükség esetén cserélje ki. Csak száraz patronszűrővel dolgozzon!

Ábra **A 2**

→ **Ajánlás:** Finom por felszívása esetén helyezzen be porzsákat.

Megjegyzések a porzsákhoz

- A porzsák töltési szintje a felszívandó szennyeződéstől függ.
- Finom por, homok stb. esetén... a porzsákat gyakrabban ki kell cserélni.
- A behelyezett porzsákok kiszakadhatnak, ezért időben cserélje ki a porzsákat!

FIGYELEM

Hideg hamu felszívását csak porleválasztóval szabad végezni.

Megrendelési szám, Basic kivitel: 2.863-139.0, Premium kivitel: 2.863-161.0.

Nedves porszívózás

FIGYELEM

Ne használjon porzsákat!

→ Folyadékot vagy szilánkot a kézi fogantyúval vegye fel.

→ Szükség esetén a padlókefét a kemény padló állással lehet használni.

FIGYELEM

A padlókefét használat után teljesen meg kell szárítani, mielőtt száraz porszívózáshoz újra használnák.

Megjegyzés: Ha a tartály megtelik, akkor az úszó lezárja a szívónyílást és a készülék megnövelt fordulatszámmal dolgozik. Azonnal kapcsolja ki a készüléket és ürítse ki a tartályt.

Kifúvás funkció

Nehezen hozzáférhető helyek tisztításához, vagy olyan helyen, ahol nem lehet porszívózni, pl. lombot a kavicságyból.

Ábra **C 1**

→ Helyezze a szívótümlőt a fűjőcsatlakozásba, ezzel aktiválja a fújás funkciót.

A használat megszakítása

→ A készüléket ki kell kapcsolni.

Ábra **D 1**

→ A padlófejet a parkoló állásba beakasztani.

Az üzemeltetés befejezése

- Kapcsolja ki a készüléket és húzza ki a hálózati csatlakozó dugót.

A tartályt ürítse ki

Ábra **E 1**

- Vegye le a készülékfejet, és ürítse ki a tartályt.

A készülék tárolása

Ábra **E 2**

- A hálózati csatlakozóvezetékét és a tartozékokat tárolja a készüléken. A készüléket száraz helyiségben kell tárolni.

Ápolás és karbantartás

- A műanyagból készült készüléket és tartozékszettekét a kereskedelemben kapható műanyagtisztítóval kell ápolni.
- A tartályt és a tartozékokat szükség esetén vízzel öblítse ki és a további használat előtt szárítsa meg.

Ábra **F 1**

- A patronszűrőt szükség esetén folyóvíz alatt tisztítsa; ne dörzsölje vagy kefélje le. Behelyezés előtt hagyja teljesen megszáradni.

Segítség üzemzavar esetén

Csökkenő szívóteljesítmény

Ha a készülék szívóteljesítménye alábbhagy, akkor kérem ellenőrizze a következő pontokat.

- Tartozékok, szívótömlő vagy szívócső el van záródva, az elzáródást egy pálcával távolítsa el.

Ábra **A 2**

- A porzsák megtelt, helyezzen be új porzsákat.

Ábra **F 1**

- A patronszűrő szennyeződött, rázza le a patronszűrőt, és amennyiben szükséges folyóvíz alatt tisztítsa ki.
- Cserélje ki a megrongálódott patronszűrőt.

Műszaki adatok

Hálózati feszültség	220 - 240	V
Frekvencia	1~50-60	Hz
Teljesítmény P _{név}	1000	W
Hálózati biztosító (lomha)	10	A
Tartály térfogata	17	l
Vízfelvétel fogantyúval	10	l
Vízfelvétel padlófejjel	8	l
Hálózati kábel	H 05VV-F2x0,75	
Tartozékok nélküli súly	5,8	kg
Hangnyomás szint (EN 60704-2-1)	75	dB(A)

A műszaki adatok módosításának jogát fenntartjuk!

Obsah

Obecná upozornění	CS	5
Bezpečnostní pokyny	CS	5
Popis zařízení	CS	7
Obsluha	CS	8
Ošetřování a údržba	CS	9
Pomoc při poruchách	CS	9
Technické údaje	CS	9

Vážený zákazníku,



Před prvním použitím svého zařízení si přečtěte tento původní návod k používání, řiďte se jím a uložte jej pro pozdější použití nebo pro dalšího majitele.

Obecná upozornění

Správné používání přístroje

Přístroj slouží jako víceúčelový vysavač a lze s ním pracovat pouze v souladu s pokyny a bezpečnostními upozorněními uvedenými v návodu na použití.

Tento přístroj byl navržen pro domácí použití a není určen pro nároky profesionálního používání.

- Přístroj chraňte před deštěm. Neskladujte venku.
- Tímto zařízením se nesmí vysávat popílek a saze.

Víceúčelový vysavač používejte pouze ve spojení s:

- originálním filtračním sáčkem.
- originálními náhradními díly, příslušenstvím nebo speciálními příslušenstvími.

Výrobce neručí za případné škody způsobené nesprávným používáním nebo nesprávnou obsluhou.

Ochrana životního prostředí



Obalové materiály jsou recyklovatelné. Obal nezaahazujte do domácího odpadu, nýbrž jej odevzdejte k opětovnému zužitkování.



Přístroj je vyroben z hodnotných recyklovatelných materiálů, které se dají dobře znovu využít. Likvidujte proto staré přístroje ve sběrnách k tomuto účelu určených.

Likvidace filtru a filtračního sáčku

Filtr i filtrační sáček jsou vyrobeny z ekologického materiálu.

Pokud neobsahují substance, které nesmí přijít do domovního odpadu, můžete je vyhodit do běžného domovního odpadu.

Informace o obsazených látkách (REACH)

Aktuální informace o obsazených látkách naleznete na adrese:

www.kaercher.com/REACH

Záruka

V každé zemi platí záruční podmínky vydané naší příslušnou distribuční společností. Eventuální poruchy vzniklé na přístroji odstraníme během záruční doby bezplatně v případě, je-li příčinou poruchy chyba materiálu nebo výrobce. V případě záruky se prosím obraťte i s příslušenstvím a prodejním účtem na Vašeho obchodníka nebo na nejbližší autorizovanou servisní službu.

Oddělení služeb zákazníkům

Budete-li mít otázku nebo v případě poruchy Vám naše zastoupení KÄRCHER rádo pomůže.

Objednávka náhradních dílů a zvláštního příslušenství

Výběr nejčastěji vyžadovaných náhradních díků najdete na konci návodu k obsluze.

Náhradní díly a příslušenství dostanete u Vašeho prodejce nebo na pobočce KÄRCHER.

Bezpečnostní pokyny

⚠ NEBEZPEČÍ

- *Přístroj zapojujte pouze na střídavý proud. Napětí musí být shodné s údaji o napětí na typovém štítku přístroje.*
- *Zástrčky a zásuvky se nikdy nedotýkejte mokřýma rukama.*
- *Síťovou zástrčku neodpojuje ze zásuvky taháním za síťový kabel.*
- *Před každým použitím přístroje zkontrolujte, zda napájecí vedení a zástrčka nejsou poškozeny. Poškozené napájecí vedení je nutné nechat neprodleně vyměnit autorizovanou servisní službou, resp. odborníkem na elektrické přístroje.*
- *Abyste zabránili úrazům vlivem el. proudu, doporučujeme používat zásuvky s předřazeným proudovým chráničem (jmenovitá hodnota síly proudu vypínacího mechanismu max. 30 mA).*
- *Než začnete provádět jakoukoliv péči nebo údržbu, zařízení vypněte a vytáhněte zástrčku ze sítě.*
- *Veškeré opravářské práce na elektrických částech přístroje smí provádět pouze autorizovaný zákaznický servis.*

△ VAROVÁNÍ

- *Toto zařízení není určeno k tomu, aby je používaly osoby s omezenými fyzickými, smyslovými nebo duševními schopnostmi nebo osoby zcela bez zkušeností a/nebo znalostí, ledaže by tak činily pod dohledem osoby pověřené zajištěním jejich bezpečnosti nebo poté, co od ní obdržely instruktáž, jak se zařízením zacházet a uvědomují si nebezpečích, která s používáním přístroje souvisí.*
- *Děti smí přístroj používat pouze tehdy, pokud jsou starší 8 let a pokud na jejich bezpečnost dohlíží příslušná osoba nebo pokud o ní získali pokyny, jak se přístroj používá a uvědomují si nebezpečím, která s používáním přístroje souvisí.*
- *Není dovoleno, aby si děti s přístrojem hrály.*
- *Na děti je třeba dohlížet, aby bylo zajištěno, že si se zařízením nebudou hrát.*
- *Čištění a údržbu přístroje nesmí provádět děti bez dozoru.*
- *Balící fólii udržujte mimo dosah dětí, hrozí nebezpečí udušení!*
- *Po každém použití a vždy před čištěním / údržbou zařízení vypněte.*
- *Nebezpečí požáru. Nevysávejte hořící či doutnající předměty.*

– *Nikdy nepracujte s vysokotlakým čističem v prostorách, ve kterých hrozí nebezpečí exploze!*

– *Přístroj bezpodmínečně okamžitě vypněte, začne-li se tvořit pěna či uniká-li z přístroje kapalina!*

– *Nepoužívejte abrazivní čisticí prostředky, čističe na sklo nebo víceúčelové čističe! Přístroj nikdy nesmíte ponořit do vody.*

V kontaktu s nasávaným vzduchem může u určitých látek dojít ke tvorbě explozivních par či směsí.

Níže uvedené látky se nesmí nasávat:

- *výbušné nebo hořlavé plyny, tekutiny a prach (reaktivní prach)*
- *reaktivní kovový prach (např. hliník, hořčík, zinek) ve spojení se silně alkalickými a kyselými čisticími prostředky*
- *nezředěné silné kyseliny a louhy*
- *organická rozpouštědla (např. benzin, ředidla barev, acetón, topný olej).*

Kromě toho mohou tyto látky způsobit nežádoucí škody na materiálu přístroje.

Stupně nebezpečí

⚠ **NEBEZPEČÍ**

Upozornění na bezprostředně hrozící nebezpečí, které vede k těžkým fyzickým zraněním nebo k usmrcení.

⚠ **VAROVÁNÍ**

Upozornění na potenciálně nebezpečnou situaci, která by mohla vést k těžkým fyzickým zraněním nebo usmrcení.

⚠ **UPOZORNĚNÍ**

Upozornění na případnou nebezpečnou situaci, která může vést k lehkým fyzickým zraněním.

POZOR

*Upozornění na potenciálně nebezpečnou situaci, která může mít za následek poškození ma-
jetku.*

Popis zařízení

Ilustrace najdete na rozkládací stránce!

Tento provozní návod popisuje víceúčelový vysavač zobrazený na titulní straně.

Při vybalení zkontrolujte obsah zásilky, zda nechybí příslušenství či zda dodaný přístroj není poškozen. Při škodách způsobených dopravou informujte laskavě Vašeho obchodníka.



1 Koncovka sací hadice

ilustrace **B 1**

→ K připojení sací hadice při sání.

2 Hlavní spínač EIN/AUS (ZAP/VYP)

ilustrace **B 3**

→ **Poloha I:** sání nebo ofukování.

Poloha 0: Přístroj je vypnutý.

3 Držadlo

→ K přenášení přístroje nebo k sejmutí přístrojové hlavy po odjštění.

4 Kabelový hák

ilustrace **F 2**

→ K uskladnění síťové přípojky.

5 Přípojka pro hadici k ofuku proudem vzduchu

ilustrace **C 1**

→ Sací hadici nasadte na ofukovací přípojku, ofukovací funkce je tím aktivována.

6 Uzávěr nádrže

ilustrace **A 1**

→ Otevřete tahem ven, uzamknutí provedete stlačením dovnitř.

7 Parkovací poloha

ilustrace **D 1**

→ Vypnutí podlahové trubice při pracovních přestávkách.

8 Uložení příslušenství

ilustrace **E 1**

→ Úchyty pro příslušenství umožňují uskladnění sáčků potrubí a sacích trysek na přístroji.

9 Řídící válec

ilustrace **A 1**

→ Kolečka jsou při expedici umístěná v zásobníku, před uvedením do provozu proveďte jejich montáž.

10 Filtrační sáček

3x

Upozornění: Při mokré sání nesmíte používat filtrační sáček!

ilustrace **A 2**

→ **Doporučení:** Při vysávání jemného prachu nasadte filtrační sáček.

11 Patronový filtr

ilustrace **F 1**

→ Patronový filtr musí být nasazen vždy, při mokré sání vysávání jakož i při suchém vysávání.

Upozornění: Mokrý patronový filtr je nezbytné před suchým vysáváním vysušit.

12 Sací hadice se spojovacím článkem

ilustrace **B 1**

→ Sací hadici zasuňte do přípojky na přístroji tak, aby zapadla.

→ Odpojení provedete tak, že stlačíte západku palcem a sací hadici vytáhnete.

Upozornění: Příslušenství, jako jsou např. sací kartáče (volitelně) lze nasadit přímo na spojovací článek a taktó spojit se sací hadice.

Pro pohodlnou práci v úzkých prostorech.

Viz poloha 13.

Snímatelnou rukojeť lze v případě potřeby zapojit mezi příslušenství a sací hadici.

Doporučení: Při vysávání podlahy nasadte rukojeť na sací hadici.

13 Snímatelná rukojeť

ilustrace **B 1**

→ Spojte rukojeť se sací hadicí tak, aby se zaaretovala.

ilustrace **B 5**

→ Chcete-li rukojeť od sací hadice sejmut, stiskněte západku palcem a rukojeť vytáhněte.

Upozornění: Po sejmutí rukojeti je možné příslušenství nasazovat přímo na sací hadici.

Doporučení: Při vysávání podlahy nasadte rukojeť na sací hadici.

Viz poloha 12.

14 Sací trubice 2 x 0,5 m

ilustrace **B 1**

→ Obě sací trubky zasuňte do sebe a spojte s rukojetí.

15 Štěrbínová hubice

→ Na čištění hran, štěrbin, topných těles a těžko přístupných míst.

16 Sací hubice na čištění koberců a podlah, přepínatelná

Doporučení:

Podlahovou hubici použijte pouze k vysávání suchých nečistot.

Vysávání koberců

ilustrace **B 4**

→ Nohou stlačte přepínač na pracovní hubici. Proužky kartáče na spodní straně pracovní hubice se zasuňou.

Vysávání tvrdých ploch

ilustrace **B 4**

→ Nohou stlačte přepínač na pracovní hubici. Proužky kartáče na spodní straně pracovní hubice se zasuňou.

17 Hubice na čalounění

→ Pro vysávání polstrovaného nábytku, matrací, záclon aj.

Obsluha

POZOR

Pracujte vždy s nasazeným patronovým filtrem, a to jak při mokré čistění tak při mokré / suchém sání!

Pokyny před uvedením přístroje do provozu

ilustrace **A 1**

→ Před uvedením do provozu namontujte díly volně přiložené k zařízení.

Uvedení přístroje do provozu

ilustrace **B 1**

→ Připojte příslušenství.

ilustrace **B 2**

→ Zasuňte síťovou zástrčku do zásuvky.

ilustrace **B 3**

→ Zapněte přístroj.

Vysávání za sucha

POZOR

Před použitím filtru zkontrolujte případná poškození a je-li potřeba filtr vyměňte.

Nikdy nepoužívejte s přístrojem bez vsazeného patronového filtru!

ilustrace **A 2**

→ **Doporučení:** Při vysávání jemného prachu nasadte filtrační sáček.

Pokyny pro filtrační sáčky

- Stupeň naplnění filtračního sáčku závisí na nečistotách, které byly nasáty.
- U jemného prachu, písku atd. se musí filtrační sáček vyměňovat častěji.
- Přeplněné filtrační sáčky mohou prasknout, proto filtrační sáček včas vyměňte!

POZOR

Vysávání studeného popela pouze s odlučovačem.

Objednáací č. verze basic: 2.863-139.0, verze premium: 2.863-161.0.

Vysávání za mokra

POZOR

Nepoužívejte filtrační sáček!

→ Tekutiny nebo střepy nabírejte rukojetí.

→ V případě potřeby je možné používat podlahovou hubici s nastavením na tvrdé podlahy.

POZOR

Po použití musí být podlahová hubice zcela vysušena, než ji budete opět používat k suchému vysávání.

Upozornění: Je-li nádoba plná, uzavře se sací otvor plovákem a zařízení běží na zvýšené obrátce. Přístroj v tomto případě okamžitě vypněte a nádobu vyprázdňte.

Ofukování nečistot proudem vzduchu

Na čištění těžce přístupných míst nebo v místech, kde není možné vysávat, např. listí ze štěrbového podkladu.

ilustrace **C 1**

→ Sací hadici nasadte na ofukovací přípojku, ofukovací funkce je tím aktivována.

Přerušení provozu

→ Vypněte přístroj.

ilustrace **D 1**

→ Podlahovou hubici zavěste do parkovací pozice.

Ukončení provozu

→ Přístroj vypněte a síťovou zástrčku vytáhněte ze zásuvky.

Nádobu vyprázdněte

ilustrace **E 1**

→ Sejměte hlavu přístroje a vyprázdňte nádobu.

Uložení přístroje

ilustrace **E 2**

→ Síťové napájecí vedení a příslušenství uložte na zařízení. Přístroj uchovávejte v suchých prostorech.

Ošetřování a údržba

- Přístroj a díly příslušenství z plastu ošetřujte běžnými čističi na plasty.
- Nádržku a příslušenství dle potřeby vypláchněte vodou a před dalším použitím osušte.

ilustrace **F 1**

- Čištění patronového filtru provádějte v případě potřeby pouze pod tekoucí vodou; neškrábejte ani nekartáčujte. Před zamontováním nechejte zcela vyschnout.

Pomoc při poruchách

Snížení sacího výkonu

Pokud je sací výkon přístroje nižší, zkontrolujte následující body.

- Příslušenství, sací hadice nebo sací trubka jsou ucpané, ucpávku odstraňte pomocí tyčky.

ilustrace **A 2**

- Filtrační sáček je plný, vložte nový filtrační sáček.

ilustrace **F 1**

- Patronový filtr je znečištěný, vyklepte patronový filtr a je-li potřeba očistěte pod tekoucí vodou.
- Poškozený patronový filtr vyměňte za nový.

Technické údaje

Napětí sítě	220 - 240	V
Frekvence	1~50-60	Hz
Výkon P_{jmen}	1000	W
Síťová pojistka (pomalá)	10	A
Objem sběrné nádoby	17	l
Nasávání vody pomocí rukojeti	10	l
Nasávání vody pomocí podlahové trysky	8	l
Síťový kabel	H 05VV-F2x0,75	
Hmotnost (bez příslušenství)	5,8	kg
Hladina akustického tlaku (EN 60704-2-1)	75	dB(A)

Technické změny vyhrazeny.

Vsebinsko kazalo

Spolšna navodila	SL	5
Varnostna navodila	SL	5
Opis naprave	SL	7
Uporaba	SL	8
Nega in vzdrževanje	SL	8
Pomoč pri motnjah	SL	8
Tehnični podatki	SL	9

Spoštovani kupec,



Pred prvo uporabo Vaše naprave preberite to originalno navodilo za uporabo, ravnajte se po njem in shranite ga za morebitno kasnejšo uporabo ali za naslednjega lastnika.

Spolšna navodila

Namenska uporaba

Naprava je v skladu z opisom in varnostnimi napotki v tem navodilu za uporabo namenjena za uporabo kot večnamenski sesalnik.

Ta naprava je razvita za privatno uporabo in ne izpolnjuje zahtev za uporabo v industriji.

– Napravo zaščitite pred dežjem. Ne hranite je na odprtem.

– S to napravo se ne sme sesati pepela in saj.

Večnamenski sesalnik uporabljajte le z:

- originalno filtrsko vrečko.
- originalnimi nadomestnimi deli, originalnim priborom ali specialnim priborom.

Proizvajalec ne odgovarja za morebitno škodo, ki je nastala zaradi nenamenske uporabe ali napačnega rokovanja.

Varstvo okolja



Embalažo je mogoče reciklirati. Prosimo, da embalaže ne odlagate med gospodinjski odpad, pač pa jo oddajte v ponovno predelavo.



Stare naprave vsebujejo pomembne materiale, ki so namenjeni za nadaljnjo predelavo. Zato stare naprave zavrzite s pomočjo ustreznih zbiralnih sistemov.

Odstranitev filtrov in filtrskih vrečk

Filtri in filtrske vrečke so izdelani iz okolju prijaznih materialov.

V kolikor ne vsebujejo snovi, ki so v gospodinjskih odpadkih prepovedane, jih lahko odvržete v običajen gospodinjski odpad.

Opozorila k sestavinam (REACH)

Aktualne informacije o sestavinah najdete na:

www.kaercher.com/REACH

Garancija

V vseh deželah veljajo garantni pogoji, ki jih definirajo pripadajoča predstavništva proizvajalca. Morebitne nepravilnosti na napravi, ki se pojavijo zaradi materialnih oziroma proizvodnih napak, nadomestimo v garantnem času brezplačno. V primeru, da se naprava pokvari, se z originalnim računom in pripadajočim priborom oglašite pri prodajalcu oziroma pri najbližji pooblaščenih servisni službi.

Uporabniški servis

V primeru vprašanj ali motenj se obrnite na našo KÄRCHER podružnico.

Naročanje nadomestnih delov in posebnega pribora

Izbor najpogosteje potrebnih nadomestnih delov najdete na koncu navodila za obratovanje.

Nadomestne dele in pribor dobite pri svojem trgovcu ali pri podružnici podjetja KÄRCHER.

Varnostna navodila

⚠ NEVARNOST

- *Stroj priključujte samo na izmenični tok. Napetost se mora ujemati s tipsko ploščico stroja.*
- *Omrežnega vtiča in vtičnice nikoli ne prijemajte z mokrimi rokami.*
- *Omrežnega vtiča ne vlecite iz vtičnice z vlečenjem priključnega kabla.*
- *Pred vsako uporabo preverite ali na priključnem kablu z omrežnim vičcem obstajajo poškodbe. Poškodovani priključni kabel takoj dajte na zamrznjeno pooblaščenih servisni službi/električarju.*
- *Za izogibanje električnim nesrečam priporočamo, da uporabljate vtičnice s predvklapljenim zaščitnim stikalom (maks. 30 mA nazivne jakosti sprožilnega toka).*
- *Pred vsemi čistilnimi in vzdrževalnimi deli izklopite napravo in omrežni vtič izvlecite iz vtičnice.*
- *Popravila in posege na električnih sestavnih delih sme opravljati le pooblaščenih servisna služba.*

△ OPOZORILO

- Ta naprava ni namenjena uporabi oseb z omejenimi fizičnimi, senzoričnimi ali duševnimi sposobnostmi ali pomanjkljivimi izkušnjami in/ali pomanjkljivim znanjem, razen če jih nadzoruje oseba, pristojna za njihovo varnost, ali so od nje prejeli navodila, kako napravo uporabljati, ter so razumeli nevarnosti, ki iz tega izhajajo.
- Otroci smejo napravo uporabljati le, če so stari nad 8 let in jih nadzoruje oseba, pristojna za njihovo varnost, ali so od nje prejeli navodila, kako napravo uporabljati, ter so razumeli nevarnosti, ki iz tega izhajajo.
- Otroci se z napravo ne smejo igrati.
- Nadzorujte otroke, da zagotovite, da se z napravo ne igrajo.
- Čiščenja in uporabniškega vzdrževanja otroci ne smejo izvajati brez nadzora.
- Embalažne folije hranite proč od otrok, obstaja nevarnost zadušitve!
- Napravo izklopite po vsaki uporabi ter pred vsakim čiščenjem/vzdrževanjem.
- Nevarnost požara. Ne sesajte gorečih ali tlinnih predmetov.
- Prepovedano je obratovanje v področjih, kjer obstaja nevarnost eksplozij.

- Pri penjenju ali iztekanju tekočine aparat takoj izklopite ali izvlecite omrežni vtič!
- Ne uporabljajte sredstev za poliranje, čiščenje stekla ali večnamenskih čistil! Naprave nikoli ne potaplajte pod vodno gladino.

Določene snovi lahko pri vrtnčenju s sesalnim zrakom tvorijo eksplozivne pare ali mešanice!

Sljedećih snovi nikoli ne vsesavajte:

- eksplozivne ali vnetljive pline, tekočine in prah (reaktivni prah)
- reaktivni kovinski prah (npr. aluminij, magnezij, cink) v povezavi z močno alkalnimi in kislimi čistilnimi sredstvi
- nerazredčene močne kisline in lug
- organska topila (npr. bencin, barvno razredčilo, aceton, kurilno olje).

Te snovi lahko dodatno uničujejo materiale uporabljene na stroju.

Stopnje nevarnosti

△ NEVARNOST

Opozorilo na neposredno nevarnost, ki vodi do težkih telesnih poškodb ali smrti.

△ OPOZORILO

Opozorilo na možno nevarno situacijo, ki lahko vodi do težkih telesnih poškodb ali smrti.

△ PREVIDNOST

Opozorilo na možno nevarno situacijo, ki lahko vodi do lažjih poškodb.

POZOR

Opozorilo na možno nevarno situacijo, ki lahko vodi do premoženjskih škod.

Opis naprave

Slike glejte na razklopni strani!

To navodilo za uporabo opisuje večnamenski sesalnik, prikazan na naslovni strani.



Pri razpakiranju preverite ali v vsebini paketa manjka pribor oz. ali obstajajo poškodbe. V primeru transportnih poškodb obvestite svojega prodajalca.

1 Prikluček sesalne cevi

Slika **B 1**

→ Za priključitev gibke sesalne cevi pri sesanju.

2 Stikalo na stroju (ON/OFF)

Slika **B 3**

→ **Položaj I:** Sesanje ali izpihovanje.
Položaj 0: Naprava je izklopljena.

3 Nosilni ročaj

→ Za nošenje naprave ali za snemanje glave naprave po deblokadi.

4 Kljuka za kabel

Slika **F 2**

→ Za shranjevanje omrežnega priključnega kabla.

5 Prikluček za pihanje

Slika **C 1**

→ Gibko sesalno cev vtaknite v priključek za pihanje, s tem se aktivira funkcija izpihovanja.

6 Zapiralo posode

Slika **A 1**

→ Za odpiranje potegnite navzven, za zapiranje potisnite navznoter.

7 Parkirni položaj

Slika **D 1**

→ Za odstavljanje talne šobe pri prekinitvah dela.

8 Sprejem pribora

Slika **E 1**

→ Nastavek za pribor omogoča shranjevanje sesalnih cevi in sesalnih šob na napravi.

9 Vrtljiva kolesca

Slika **A 1**

→ Vodilna kolesa so ob dobavi spravljeni v posodi, pred zagonom jih montirajte.

10 Filtrska vrečka

3x

Opozorilo: Za mokro sesanje se ne sme uporabljati filtrske vrečke!

Slika **A 2**

→ **Priporočilo:** Za sesanje finega prahu uporabite filtrsko vrečko.

11 Patronski filter

Slika **F 1**

→ Patronski filter je potrebno vedno uporabljati, tako pri mokrem sesanju kot tudi pri suhem sesanju.

Opozorilo: Pustite, da se moker patronski filter pred nadaljnjo uporabo pri suhem sesanju posuši.

12 Gibka sesalna cev s spojnikom

Slika **B 1**

→ Gibko sesalno cev pritisnite v priključek na aparatu, cev se zaskoči.

→ Za odstranitev stisnite zaskočko s palci in izvlecite sesalno cev.

Napotek: Pribore, kot npr. sesalne krtače (opcjsko) je mogoče nataktniti neposredno na spojnik in tako spojiti z gibko sesalno cevjo.

Za udobno delo tudi na ozkih prostorih.

Glejte položaj 13.

Snemljiv ročaj se lahko po potrebi namesti med pribor in gibko sesalno cev.

Priporočilo: Za talno sesanje ročaj nataktnite na gibko sesalno cev.

13 Snemljiv ročaj

Slika **B 1**

→ Ročaj spojite z gibko sesalno cevjo, dokler se ne zaskoči.

Slika **B 5**

→ Za snemanje ročaja z gibke sesalne cevi, zaskočko stisnite s palci in snemite ročaj.

Napotek: S snetjem ročaja se lahko pribori nataknejo tudi neposredno na gibko sesalno cev.

Priporočilo: Za talno sesanje ročaj nataktnite na gibko sesalno cev.

Glejte položaj 12.

14 Sesalni cevi 2 x 0,5 m

Slika **B 1**

→ Obe sesalni cevi staknite skupaj in ju spojite z ročajem.

15 Šoba za fuge

→ Za robove, fuge, radiatorje in težko dostopna področja.

16 Talna šoba, preklopna

Priporočilo:

Talno šobo uporabite le za sesanje suhe umazanije.

Sesanje tekstilnih talnih oblog

Slika **B 4**

- Z nogo pritisnite na preklopni del na talni šobi. Ščetke na spodnji strani talne šobe se pomaknejo navznoter.

Sesanje trdih površin

Slika **B 4**

- Z nogo pritisnite na preklopni del na talni šobi. Ščetke na spodnji strani talne šobe se pomaknejo navzven.

17 Šoba za oblazinjeno pohištvo

- Za sesanje oblazinjenega pohištva, jogijev, zaves ipd.

Uporaba

POZOR

Vedno delajte z vstavljenim patronskim filtrom, tako pri mokrem kot tudi pri suhim sesanju!

Pred zagonom

Slika **A 1**

- Pred zagonom montirajte napravi prosto priložene dele.

Zagon

Slika **B 1**

- Priključevanje pribora

Slika **B 2**

- Vtaknite omrežni vtič.

Slika **B 3**

- Vključite napravo.

Suho sesanje

POZOR

Filter pred uporabo preglejte glede poškodb in ga po potrebi zamenjajte.

Delajte le s suhim patronskim filtrom!

Slika **A 2**

- **Priporočilo:** Za sesanje finega prahu uporabite filterno vrečko.

Napotek za filterno vrečko

- Polnost filterne vrečke je odvisna od umazanije, ki se sesa.
- Pri drobnem prahu, pesku itd... se mora filterna vrečka pogosteje zamenjati.
- Dodane filterne vrečke lahko počijo, zato filterno vrečko pravočasno zamenjajte!

POZOR

Sesanje hladnega pepela le z ločilnikom.

Naroč. št. osnovna izvedba: 2.863-139.0, premium izvedba: 2.863-161.0.

Mokro sesanje

POZOR

Ne uporabljajte filterne vrečke!

- Tekočine ali črepinje poberite z ročajem.
- Po potrebi se lahko talna šoba uporablja z nastavitvijo za trda tla.

POZOR

Po uporabi je treba talno šobo popolnoma posušiti, preden se jo lahko zopet uporablja za suho sesanje.

Napotek: Če je posoda polna, plovec zapre sesalno odprtino in aparat dela s povečanim številom vrtiljav. Naravno takoj izklopite in izpraznite posodo.

Funkcija pihanja

Čiščenje težko dostopnih mest ali kjer sesanje ni mogoče, npr. listje iz peska.

Slika **C 1**

- Gibko sesalno cev vtaknite v priključek za pihanje, s tem se aktivira funkcija izpihovanja.

Prekinitev obratovanja

- Izklopite napravo.

Slika **D 1**

- Talno šobo obesite v parkirni položaj.

Zaključek delovanja

- Izklopite napravo in izvlecite električni vtič iz omrežne vtičnice.

Praznjenje posode

Slika **E 1**

- Snemite glavo naprave in spraznite zbiralnik.

Shranjevanje naprave

Slika **E 2**

- Omrežni priključni kabel in pribor pospravite na napravo. Stroj hranite v suhih prostorih.

Nega in vzdrževanje

- Napravo in plastični pribor čistite z običajnim čistilom za plastiko.
- Posodo in pribor po potrebi splaknite z vodo in pred nadaljnjo uporabo osušite.

Slika **F 1**

- Patronske filtre po potrebi očistite le pod tekočo vodo; ne drgnite ali krtačite. Pred vgradnjo pustite, da se popolnoma posuši.

Pomoč pri motnjah

Upadajoča sesalna moč

Če se sesalna moč naprave zmanjša, preverite sledeče točke.

- Pribor, gibka sesalna cev ali sesalne cevi so zamašene, odmašite jih s palico.

Slika **A 2**

- Filterna vrečka je polna, stavite novo filterno vrečko.

Slika **F 1**

- Patronske filtre je umazan, otepite patronske filtre in ga po potrebi očistite pod tekočo vodo.
- Zamenjajte poškodovani patronske filtre.

Tehnični podatki

Omrežna napetost	220 - 240	V
Frekvenca	1~50-60	Hz
Moč P _{nazivna}	1000	W
Omrežna varovalka (inertna)	10	A
Prostornina posode	17	l
Pobiranje vode z ročajem	10	l
Pobiranje vode s talno šobo	8	l
Omrežni kabel	H 05VV-F2x0,75	
Teža (brez pribora)	5,8	kg
Nivo hrupa (EN 60704-2-1)	75	dB(A)

Pridržana pravica do tehničnih sprememb!

Spis treści

Instrukcje ogólne	PL	5
Wskazówki bezpieczeństwa	PL	6
Opis urządzenia	PL	8
Obsługa	PL	9
Czyszczenie i konserwacja	PL	9
Usuwanie usterek	PL	10
Dane techniczne	PL	10

Szanowny Kliencie!



Przed pierwszym użyciem urządzenia należy przeczytać oryginalną instrukcję obsługi, postępować według jej wskazań i zachować ją do późniejszego wykorzystania lub dla następnego użytkownika.

Instrukcje ogólne

Użytkowanie zgodne z przeznaczeniem

Zgodnie z opisami podanymi w niniejszej instrukcji obsługi i z przepisami bezpieczeństwa urządzenie przeznaczone jest do zastosowania jako odkurzacz wielofunkcyjny.

To urządzenie zostało opracowane do użytku prywatnego i nie jest przeznaczone do zastosowania przemysłowego.

- Chronić przed deszczem. Nie magazynować na wolnym powietrzu.
- Za pomocą tego urządzenia nie można odkurzać popiołu ani sadzy.

Odkurzacza wielofunkcyjnego używać wyłącznie z:

- oryginalnymi workami filtrującymi,
- oryginalnymi częściami zamiennymi, osprzętem lub wyposażeniem specjalnym.

Producent nie ponosi odpowiedzialności za ewentualne szkody powstałe w wyniku użytkowania niezgodnego z przeznaczeniem lub nieprawidłowej obsługi.

Ochrona środowiska



Materiały użyte do opakowania nadają się do recyklingu. Opakowania nie należy wrzucać do zwykłych pojemników na śmieci, lecz do pojemników na surowce wtórne.



Zużyte urządzenia zawierają cenne surowce wtórne, które powinny być oddawane do utylizacji. Z tego powodu należy usuwać zużyte urządzenia za pośrednictwem odpowiednich systemów utylizacji.

Urządzenia elektryczne i elektroniczne często zawierają materiały, które rozporządzone lub utylizowane niewłaściwie, mogą potencjalnie być niebezpieczne dla zdrowia ludzkiego i środowiska. Są jednak kluczowe dla prawidłowego funkcjonowania urządzenia. Urządzenia oznaczone tym symbolem nie mogą być usuwane z odpadami domowymi.

Utylizacja filtra i worka filtra

Filtr i worek filtra wyprodukowane są z materiałów przyjaznych dla środowiska.

Jeśli zanieczyszczenia osadzone na wkładzie filtracyjnym lub w worku filtracyjnym nie są materiałami niebezpiecznymi dla środowiska, to można je usuwać razem z odpadami domowymi.

Wskazówki dotyczące składników (REACH)

Aktualne informacje dotyczące składników znajdują się pod: www.kaercher.com/REACH

Gwarancja

W każdym kraju obowiązują warunki gwarancji wydanej przez nasze przedstawicielstwo handlowe w tym kraju. Ewentualne usterki urządzenia usuwane są w okresie gwarancji bezpłatnie, o ile spowodowane są błędem materiałowym lub produkcyjnym. W przypadku roszczenia gwarancyjnego proszę zwrócić się z urządzeniem wraz z wyposażeniem i dowodem kupna do Waszego sprzedawcy lub do najbliższego autoryzowanego punktu serwisowego.

Serwis firmy

W przypadku pytań lub usterek prosimy zwrócić się do najbliższego oddziału firmy KÄRCHER.

Zamawianie części zamiennych i akcesoriów specjalnych

Wybór najczęściej potrzebnych części zamiennych znajduje się na końcu instrukcji obsługi. Części zamienne i akcesoria dostępne są u sprzedawcy albo w oddziale firmy KÄRCHER.

Wskazówki bezpieczeństwa

⚠ NIEBEZPIECZEŃSTWO

- *Urządzenie podłączać jedynie do prądu zmiennego. Napięcie musi być zgodne z napięciem podanym na tabliczce znamionowej urządzenia.*
- *Nigdy nie dotykać wtyczki ani gniazdka mokrymi rękami.*
- *Przy wyjmowaniu wtyczki sieciowej z gniazdka wtykowego nie ciągnąć za kabel sieciowy.*
- *Przed każdym zastosowaniem sprawdzać, czy przewód zasilający lub wtyczka nie są uszkodzone. W przypadku uszkodzenia przewodu zasilającego niezwłocznie zlecić jego wymianę przez autoryzowany serwis lub elektryka.*
- *W celu zapobiegania wypadkom spowodowanym prądem elektrycznym zaleca się stosowanie gniazdek z wyłącznikiem ochronnym*

(prąd wyzwalający o mocy znamionowej maks. 30 mA).

- Przed przystąpieniem do wszelkich prac pielęgnacyjnych i konserwacyjnych urządzenie wyłączyć i wyjąć wtyczkę z gniazdka sieciowego.
- Do wszelkich napraw i prac na podzespołach elektrycznych uprawniony jest jedynie autoryzowany serwis.

⚠ OSTRZEŻENIE

- Niniejsze urządzenie nie jest przewidziane do użytkowania przez osoby o ograniczonych możliwościach fizycznych, sensorycznych lub mentalnych albo takie, którym brakuje doświadczenia i/lub wiedzy na temat jego używania, chyba że są one nadzorowane przez osobę odpowiedzialną za ich bezpieczeństwo i otrzymały od niej wskazówki na temat użytkowania urządzenia oraz istniejących zagrożeń.
- Dzieci mogą użytkować urządzenie tylko wtedy, gdy mają ponad 8 lat i gdy są one nadzorowane przez osobę odpowiedzialną za ich bezpieczeństwo lub otrzymały od niej wskazówki na temat użytkowania urządzenia i zrozumiały zaistniałe wskutek tego zagrożenia.
- Dzieci nie mogą się bawić tym urządzeniem.

- Dzieci powinny być nadzorowane, żeby zapewnić, iż nie bawią się urządzeniem.
 - Czyszczenie i konserwacja nie może być przeprowadzana przez dzieci bez nadzoru.
 - Opakowania foliowe przechowywać dala od dzieci; istnieje niebezpieczeństwo uduszenia!
 - Po każdym użyciu i przed każdym czyszczeniem/konserwacją urządzenie należy wyłączyć.
 - Ryzyko pożaru. Nie zasysać płonących ani żarzących się przedmiotów.
 - Eksploatacja urządzenia w miejscach zagrożonych wybuchem jest zabroniona.
 - W przypadku tworzenia piany lub wycieku cieczy natychmiast wyłączyć uderzenie lub wyjąć wtyczkę sieciową!
 - Nie stosować mleczka do szorowania, środka do czyszczenia szkła ani uniwersalnego środka czyszczącego! Nigdy nie zanurzać urządzenia w wodzie.
- Określone substancje w wyniku zawirowania z zasysanym powietrzem mogą tworzyć wybuchowe opary i mieszanki! Nigdy nie zasysać następujących substancji:
- Wybuchowe lub łatwopalne gazy, ciecze i pyły (reaktywne).

- *Reaktywne pyły metali (np. aluminium, magnez, cynk) w połączeniu z silnie alkalicznymi i kwasowymi środkami czyszczącymi*
 - *Nierozcieńczone silne kwasy i ługi*
 - *Rozpuszczalniki organiczne (np. benzyna, rozcieńczalniki do farb, aceton, olej opałowy).*
- Substancje te mogą ponadto reagować z materiałami zastosowanymi w urządzeniu.*

Stopnie zagrożenia

⚠ **NIEBEZPIECZEŃSTWO**

Wskazówka dot. bezpośredniego zagrożenia, prowadzącego do ciężkich obrażeń ciała lub do śmierci.

⚠ **OSTRZEŻENIE**

Wskazówka dot. możliwie niebezpiecznej sytuacji, mogącej prowadzić do ciężkich obrażeń ciała lub śmierci.

⚠ **OSTROŻNIE**

Wskazówka dot. możliwie niebezpiecznej sytuacji, która może prowadzić do lekkich zranień.

UWAGA

Wskazówka dot. możliwie niebezpiecznej sytuacji, która może prowadzić do szkód materialnych.

Opis urządzenia

Ilustracje, patrz strony rozkładane!

Niniejsza instrukcja obsługi opisuje odkurzacz wielofunkcyjny przedstawiony na stronie tytułowej.



Podczas rozpakowywania urządzenia należy sprawdzić, czy w opakowaniu znajdują się wszystkie elementy i czy nic nie jest uszkodzone. W przypadku stwierdzenia uszkodzeń w transporcie należy zwrócić się do dystrybutora.

1 Przyłącze węża ssącego

Rysunek **B 1**

→ Do podłączenia wężyka do zasysania.

2 Włącznik/ wyłącznik

Rysunek **B 3**

→ **Położenie I:** Tryb normalny, odkurzanie lub nadmuch.

Położenie 0: Sprzęt jest wyłączony.

3 Uchwyt do noszenia

→ Do noszenia urządzenia wzgl. do zdjęcia głowicy urządzenia po odryglowaniu.

4 Hak kablowy

Rysunek **F 2**

→ Do przechowywania przewodu sieciowego.

5 Złącze nadmuchu

Rysunek **C 1**

→ Włożyć wążek do zasysania do złącza nadmuchu; powoduje to aktywację funkcji wydmuchiwania.

6 Klamra pojemnika

Rysunek **A 1**

→ W celu otwarcia, pociągnąć na zewnątrz, w celu zaryglowania, docisnąć do wewnątrz.

7 Pozycja parkowania

Rysunek **D 1**

→ Do odstawiania dyszy do podłóg podczas krótkich przerw w pracy.

8 Schowek na akcesoria

Rysunek **E 1**

→ Schowek na akcesoria umożliwia przechowywanie rur i dysz ssących przy urządzeniu.

9 Kółko skrętne

Rysunek **A 1**

→ Kółka skrętne są umieszczone przy dostawie w zbiorniku; przed uruchomieniem należy je zamontować.

10 Worek filtracyjny

3x

Wskazówka: Do odkurzania na mokro nie można używać worka filtracyjnego!

Rysunek **A 2**

→ **Zalecenie:** Worek filtracyjny używany jest do odkurzania drobnego pyłu.

11 Nabój filtrujący

Rysunek **F 1**

→ Nabój filtracyjny musi być używany zawsze, zarówno przy odkurzaniu na mokro jak i na sucho.

Wskazówka: Przed ponownym użyciem mokrego naboju filtracyjnego do odkurzania na sucho, należy go wysuszyć.

12 Wężyk do zasysania z elementem łączącym

Rysunek **B 1**

→ Wsunąć wężyk do zasysania do urządzenia, aż do jego zażębnienia.

→ W celu jego wyjęcia nacisnąć zatrzask kciukiem i wyjąć wężyk do zasysania.

Wskazówka: Akcesoria, np. szczotki ssawne (opcja) można nałożyć bezpośrednio na element łączący i tym samym połączyć z wężykiem do zasysania.

Do wygodnej pracy również na wąskiej przestrzeni. Patrz pozycja 13.

Zdejmowaną rękojeść można w razie potrzeby umieścić pomiędzy akcesoriami a wężykiem do zasysania.

Zalecenie: Do odkurzania podłogi nałożyć rękojeść na wężyk do zasysania.

13 Zdejmowana rękojeść

Rysunek **B 1**

→ Połączyć rękojeść z wężykiem do zasysania, aż zaskoczy.

Rysunek **B 5**

→ W celu zdjęcia rękojeści z wężyka do zasysania, nacisnąć zatrzask kciukiem i zdjąć rękojeść.

Wskazówka: Po zdjęciu rękojeści akcesoria można nałożyć również bezpośrednio na wężyk do zasysania.

Zalecenie: Do odkurzania podłogi nałożyć rękojeść na wężyk do zasysania.

Patrz pozycja 12.

14 Rury ssące 2 x 0,5 m

Rysunek **B 1**

→ Złożyć ze sobą obydwie rury ssące i połączyć je z rękojeścią.

15 Dysza szczelinowa

→ Do krawędzi, szczelin, grzejników i ciężko dostępnych obszarów.

16 Ssawka podłogowa, przełączana

Zalecenie:

Ssawkę podłogową używać tylko do odkurzania suchego brudu.

Odkurzanie wykładzin dywanowych

Rysunek **B 4**

→ Nacisnąć nogą przełącznik na ssawce podłogowej. Listwy szczotkowe na spodzie ssawki podłogowej są wsunięte.

Odkurzanie powierzchni twardych

Rysunek **B 4**

→ Nacisnąć nogą przełącznik na ssawce podłogowej. Listwy szczotkowe na spodzie ssawki podłogowej są wysunięte.

17 Ssawka do tapicerki

→ Do odsysania brudu przy meblach tapicerowanych, materacach, firanach itd.

Obsługa

UWAGA

Pracować zawsze z założonym wkładem filtracyjnym, zarówno podczas odkurzania na mokro, jak i na sucho!

Przed uruchomieniem

Rysunek **A 1**

→ Przed uruchomieniem zamontować luźno dołączalne części do urządzenia.

Uruchomienie

Rysunek **B 1**

→ Podłączyć akcesoria.

Rysunek **B 2**

→ Podłączyć urządzenie do zasilania.

Rysunek **B 3**

→ Włączyć urządzenie.

Odkurzanie na sucho

UWAGA

Przed zastosowaniem filtra, sprawdzić go pod kątem uszkodzeń, a w razie potrzeby wymienić. Pracować tylko przy użyciu suchego wkładu filtracyjnego!

Rysunek **A 2**

→ **Zalecenie:** Worek filtracyjny używany jest do odkurzania drobnego pyłu.

Wskazówki dot. worka filtracyjnego

- Stopień napełnienia worka filtracyjnego zależy od rodzaju zasysanych śmieci.
- W przypadku drobnego pyłu, piasku itp., worek filtracyjny należy zmieniać częściej.
- Założone worki filtra mogą pęknąć, z tego względu należy na czas wymienić worek filtra!

UWAGA

Odkurzanie zimnego popiołu tylko przy użyciu separatora wstępnego.

Nr katalogowy Wersja Basic: 2.863-139.0, Wersja Premium: 2.863-161.0.

Odkurzanie na mokro

UWAGA

Nie używać worka filtrującego!

- Pływy wzgl. skorupy po słuzkach zebrać ręką.
- Ssawkę podłogową można w razie potrzeby używać z zastosowaniem ustawienia na twardych podłogach.

UWAGA

Ssawkę podłogową po jej użyciu w pełni osuszyć, zanim będzie można ją ponownie użyć do odkurzania na sucho.

Wskazówka: Gdy zbiornik jest pełen, pływak zamyka otwór ssawny, a turbina ssawna pracuje na zwiększonych obrotach. Natychmiast wyłączyć urządzenie i opróżnić zbiornik.

Funkcja nadmuchu

Czyszczenie ciężko dostępnych miejsc wzgl. miejsc, w których odkurzanie jest niemożliwe, np. listowie w warstwie żwiru.

Rysunek **C 1**

- Włożyć wężyk do zasysania do złącza nadmuchu; powoduje to aktywację funkcji wydmuchiwania.

Przerwanie pracy

- Wyłączyć urządzenie.

Rysunek **D 1**

- Zawiesić dyszę podłogową w pozycji parkowania.

Zakończenie pracy

- Wyłączyć urządzenie i wyjąć wtyczkę z gniazdka sieciowego.

Opróżnić zbiornik

Rysunek **E 1**

- Zdjąć głowicę urządzenia i opróżnić zbiornik.

Przechowywanie urządzenia

Rysunek **E 2**

- Umieścić przewód sieciowy i wyposażenie przy urządzeniu. Przechowywać urządzenie w suchym pomieszczeniu.

Czyszczenie i konserwacja

- Urządzenie i akcesoria z tworzywa sztucznego należy czyścić zwykłym środkiem do czyszczenia tworzyw sztucznych.
- W razie potrzeby wypłukać zbiornik i akcesoria wodą i osuszyć przed ponownym użyciem.

Rysunek **F 1**

- Filtr wkładowy czyścić w razie potrzeby jedynie pod wodą bieżącą; nie ścierać ani szczotkować. Całkowicie osuszyć przed zamontowaniem. Całkowicie osuszyć przed zamontowaniem.

Usuwanie usterek

Spadek siły ssania

Jeżeli spada wydajność urządzenia, należy sprawdzić następujące funkcje.

- Akcesoria, wąż ssący lub rury ssące są zatkane; należy je udrożnić drążkiem.

Rysunek **A 2**

- Worek filtra jest pełen, wstawić nowy worek filtra.

Rysunek **F 1**

- Filtr wkładowy jest zanieczyszczony, wyczyścić filtr wkładowy i w razie potrzeby przemyć pod wodą bieżącą.
- Wymienić uszkodzony filtr wkładowy.

Dane techniczne

Napięcie zasilające	220 - 240	V
Częstotliwość	1~50-60	Hz
Moc P _{znam.}	1000	W
Bezpiecznik sieciowy (zwłoczny)	10	A
Pojemność zbiornika	17	l
Pochłanianie wody przy użyciu rękojeści	10	l
Pochłanianie wody przy użyciu dyszy do podłóg	8	l
Kabel sieciowy	H 05VV-F2x0,75	
Ciężar (bez akcesoriów)	5,8	kg
Poziom ciśnienia akustycznego (EN 60704-2-1)	75	dB(A)

Zmiany techniczne zastrzeżone!

Cuprins

Observații generale	RO	5
Măsurile de siguranță	RO	5
Descrierea aparatului	RO	7
Utilizarea	RO	8
Îngrijirea și întreținerea	RO	9
Remedierea defecțiunilor	RO	9
Date tehnice	RO	9

Mult stimat client,



Înainte de prima utilizare a aparatului dvs. citiți acest instrucțiuni original, respectați instrucțiunile cuprinse în acesta și păstrați-l pentru întrebuințarea ulterioară sau pentru următorii posesori.

Observații generale

Utilizarea corectă

Aparatul este adecvat pentru utilizarea ca aspirator umed și uscat, în conformitate cu descrierile cuprinse în acest manual și cu indicațiile privind securitatea.

Acest aparat este prevăzut pentru uzul casnic și nu este conceput pentru solicitările aferente utilizării în scop comercial.

- Feriți aparatul de ploaie. Nu îl depozitați în spații deschise.
- Nu este permisă aspirarea cu acest aparat a cenușii și a funinginii.

Utilizați aspiratorul umed și uscat numai cu:

- saci de filtrare originali;
- piese de schimb, accesorii sau accesorii opționale originale.

Producătorul nu răspunde pentru eventualele daune rezultate în urma utilizării necorespunzătoare sau a manipulării incorecte.

Protecția mediului înconjurător



Materialele de ambalare sunt reciclabile. Ambalajele nu trebuie aruncate în gunoiul menajer, ci trebuie duse la un centru de colectare și revalorificare a deșeurilor.



Aparatele vechi conțin materiale reciclabile valoroase, care pot fi supuse unui proces de revalorificare. Din acest motiv, vă rugăm să apelați la centrele de colectare abilitate pentru eliminarea aparatelor vechi.

Eliminarea filtrului și a sacului de filtrare

Filtrul și sacul de filtrare sunt fabricate din materiale care nu dăunează mediului.

Dacă nu conțin substanțe care nu pot fi aruncate în gunoiul menajer, atunci ei pot fi aruncați la gunoi.

Observații referitoare la materialele conținute (REACH)

Informații actuale referitoare la materialele conținute puteți găsi la adresa:

www.kaercher.com/REACH

Condiții de garanție

În fiecare țară sunt valabile condițiile de garanție publicate de rețeaua noastră de desfacere. Eventuale defecțiuni ale aparatului dumneavoastră, care survin în perioada de garanție și care sunt cauzate de defecte de fabricație sau de material, se repară în mod gratuit. În cazul producerii unei defecțiuni care se încadrează în garanție, prezentați aparatul, accesoriile și chitanța de cumpărare la centrul de desfacere sau cea mai apropiată unitate de reparații autorizată.

Service-ul autorizat

Dacă aveți întrebări sau în caz de defecțiuni reprezentanța noastră KÄRCHER vă stă la dispoziție cu plăcere în continuare.

Comandarea pieselor de schimb și a accesoriilor speciale

O selecție a pieselor de schimb utilizate cel mai des găsește la sfârșitul instrucțiunilor de utilizare. Piese de schimb și accesorii puteți procura de la comerciant sau de la filiala KÄRCHER.

Măsurile de siguranță

PERICOL

- *Aparatul se conectează numai la curent alternativ. Tensiunea trebuie să corespundă celei de pe plăcuța aparatului.*
- *Nu apucați niciodată fișa de alimentare și priza având mâinile ude.*
- *Când scoateți ștecherul din priză, nu trageți de cablu.*
- *Înainte de fiecare utilizare verificați cablul de conectare să nu aibă defecțiuni. Cablul de rețea deteriorat trebuie înlocuit neîntârziat într-un atelier electric / service pentru clienți autorizat.*
- *Pentru evitarea accidentelor electrice recomandăm utilizarea prizei cu întrerupător de protecție preconnectat (max 30 mA intensitate nominală curent de deconectare)*

- Înainte de orice lucrare de îngrijire și întreținere decuplați aparatul și scoateți fișa cablului de alimentare din priză.
- Efectuarea lucrărilor de reparații precum și a celor la ansamblurile electrice este permisă numai service-ului autorizat pentru clienți.

⚠️ AVERTIZARE

- Aparatul nu este destinat pentru a fi folosit de persoane cu capacități psihice, senzoriale sau mintale limitate sau de persoane, care nu dispun de experiența și/sau cunoștința necesară, cu excepția acelor cazuri, în care ele sunt supravegheate de o persoană responsabilă de siguranța lor sau au fost instruite de către această persoană în privința utilizării aparatului și sunt conștiente de pericolele care rezultă din aceasta.
 - Copii pot utiliza aparatul doar dacă au împlinit 8 ani și sunt supravegheați de o persoană responsabilă de siguranța lor și dacă au fost instruiți de către aceasta cu privire la utilizarea acestuia și sunt conștienți de pericolele care rezultă din aceasta.
 - Nu lăsați copiii să se joace cu aparatul.
 - Nu lăsați copii nesupravegheați, pentru a vă asigura, că nu se joacă cu aparatul.
 - Curățarea și întreținerea fierului de călcat pot fi efectuate de copii doar dacă sunt supravegheați.
 - Țineți foliile de ambalaj departe de copii, pentru a evita pericolul de sufocare!
 - Oprțiți aparatul după fiecare utilizare sau înainte de curățarea/întreținerea acestuia.
 - Pericol de incendiu. Nu aspirați obiecte aprinse sau incandescente.
 - Este interzisă funcționarea în zone cu pericol de explozie.
 - Dacă se formează spumă sau se constată scurgeri de lichid, opriți imediat aparatul sau scoateți-l din priză!
 - Nu utilizați detergenți pentru vase, pentru sticle sau universale ! Nu scufundați niciodată aparatul în apă.
- Prin turbionare, anumite substanțe pot forma, împreună cu aerul aspirat, aburi sau amestecuri explozive!
- Niciodată să nu aspirați următoarele substanțe:
- gaze, lichide și pulberi explozive sau inflamabile (pulberi reactive)
 - pulberi metalice reactive (ex. aluminiu, magneziu, zinc) împreună cu soluții de curățat puternic alcaline sau acide
 - acizi sau soluții alcaline puternice, nediluate

– *solvenți organici (ex. benzină, diluant, acetonă, păcură).*

Suplimentar, aceste substanțe pot coroda materialele utilizate în construcția aparatului.

Trepte de pericol

⚠ **PERICOL**

Indicație referitoare la un pericol iminent, care duce la vătămări corporale grave sau moarte.

⚠ **AVERTIZARE**

Indicație referitoare la o posibilă situație periculoasă, care ar putea duce la vătămări corporale grave sau moarte.

⚠ **PRECAUȚIE**

Indică o posibilă situație periculoasă, care ar putea duce la vătămări corporale ușoare.

ATENȚIE

Indicație referitoare la o posibilă situație periculoasă, care ar putea duce la pagube materiale.

Descrierea aparatului

Pentru imagini vezi pagina interioară!

Acest manual conține descrierea aspiratorului umed și uscat ilustrat pe copertă.



La despachetare verificați conținutul pachetului în prezența existenței tuturor accesoriilor sau a deteriorărilor. În cazul în care constatați deteriorări cauzate de un transport necorespunzător, vă rugăm să anunțați imediat comerciantul dvs.

1 Racord pentru aspirare

Figura **B 1**

→ Pentru conectarea furtunului de aspirare.

2 Comutator aparat (PORNIRE/OPRIRE)

Figura **B 3**

→ **Poziția I:** aspirare sau suflare.

Poziția 0: aparatul este oprit.

3 Mâner pentru transport

→ Pentru transportul aparatului sau pentru scoaterea capacului aparatului după deblocare.

4 Cârlig pentru cablu

Figura **F 2**

→ Pentru depozitarea cablului de alimentare.

5 Racord pentru suflare

Figura **C 1**

→ Introduceți furtunul de aspirație în racordul pentru suflare, funcția de suflare devine astfel activă.

6 Închizătoare rezervor

Figura **A 1**

→ Pentru deschidere trageți în afară, iar pentru închidere împingeți înăuntru.

7 Poziția de parcare

Figura **D 1**

→ Pentru oprirea duzei de podea în timpul pauzelor de lucru.

8 Suport accesorii

Figura **E 1**

→ În suportul de accesorii pot fi depozitate tuburile și duzele de aspirare.

9 Rolă de ghidare

Figura **A 1**

→ Rolele de ghidare se află la livrare în rezervor și trebuie montate înainte de punerea în funcțiune a aparatului.

10 Sac filtrant

3x

Indicație: În cazul aspirării umede nu se va folosi sac de filtrare!

Figura **A 2**

→ **Recomandare:** Pentru aspirarea prafului fin introduceți sacul de filtrare.

11 Filtru-cartuș

Figura **F 1**

→ Filtrul-cartuș trebuie să fie întotdeauna introdus în aparat, atât în cazul aspirării umede, cât și a aspirării uscate.

Indicație: Înainte de utilizarea în continuare uscați filtrul-cartuș umed în regim de funcționare uscată.

12 Furtun de aspirație cu piesă de racordare

Figura **B 1**

→ Împingeți furtunul de aspirare în racordul de la aparat până acesta intră în locaș.

→ Pentru a îndepărta furtunul apăsați cu degetul elementul de prindere și trageți-l afară.

Indicație: Accesorii, cum ar fi de ex. perile de aspirare (opțional) pot fi aplicate direct pe piesa de racord și conectate astfel la furtunul de aspirație.

Pentru utilizarea comodă și în încăperile mici.

Vezi poziția 13.

Mânerul demontabil poate fi montat la nevoie între accesorii și furtunul de aspirație.

Recomandare: Pentru aspirarea podelei montați mânerul pe furtunul de aspirație.

13 Mâner demontabil

Figura **B 1**

→ Âmpingeți mânerul pe furtunul de aspirație, până când se blochează,

Figură **B 5**

→ Pentru a scoate mânerul de pe furtunul de aspirație, apăsați elementul de prindere cu degetul și scoateți mânerul.

Indicație: Dacă scoateți mânerul puteți monta accesoriile și direct pe furtunul de aspirație.

Recomandare: Pentru aspirarea podelei montați mânerul pe furtunul de aspirație.
Vezi poziția 12.

14 Teavă de aspirare 2 x 0,5 m

Figura **B 1**

→ Îmbinați țevile de aspirație și conectați-le la mâner.

15 Duză pentru rosturi

→ Pentru colțuri, rosturi, calorifere și zone greu accesibile.

16 Duză pentru podea, comutabilă

Recomandare:

Folosiți duza de podea doar pentru aspirarea murdăriei uscate!

Aspirarea covoarelor

Figură **B 4**

→ Apăsați cu piciorul comutatorul duzei pentru podea. Perile din partea inferioară a duzei pentru podea sunt introduse.

Aspirarea suprafețelor dure

Figură **B 4**

→ Apăsați cu piciorul comutatorul duzei pentru podea. Perile din partea inferioară a duzei pentru podea sunt extrase

17 Duză pentru tapițerie

→ Pentru aspirarea mobilei tapițate, a saltelelor, perdelor etc.

Utilizarea

ATENȚIE

Asigurați-vă că filtrul-cartuș se folosește la toate lucrările, atât la cele de aspirare umedă cât și la cele de aspirare uscată!

Înainte de punerea în funcțiune

Figura **A 1**

→ Înainte de punerea în funcțiune montați piesele nefixate, livrate împreună cu aparatul.

Punerea în funcțiune

Figura **B 1**

→ Montați accesoriile

Figura **B 2**

→ Introduceți ștecherul în priză.

Figura **B 3**

→ Porniți aparatul.

Aspirarea uscată

ATENȚIE

Înainte de utilizare verificați filtrul în privința deteriorărilor și schimbați-l dacă este nevoie.

Lucrați numai cu filtru-cartuș uscat!

Figura **A 2**

→ **Recomandare:** Pentru aspirarea prafului fin introduceți sacul de filtrare.

Indicații sac de filtrare

- Gradul de umplere al sacului de filtrare depinde de mizeria care se aspiră.
- În cazul pulberilor fine, al nisipului etc., sacul de filtrare trebuie înlocuit mai des.
- Sacii de filtrare pot plesni, de aceea înlocuiți-le în totdeauna în timp util!

ATENȚIE

Aspirai cenușa rece doar cu un preseparator.

Număr de comandă tip Basic: 2.863-139.0, tip Premium: 2.863-161.0.

Aspirarea umedă

ATENȚIE

Nu folosiți sac de filtrare!

→ Aspirați lichidele și cioburile cu mânerul.

→ Dacă este nevoie utilizați duza de podea cu reglaj pentru podele dure.

ATENȚIE

După utilizare uscați complet duza de podea, înainte de a o utiliza pentru aspirare uscată.

Indicație: Dacă rezervorul este plin, un plutitor închide orificiul de aspirație, iar aparatul funcționează cu turaj mărită. Oprii imediat aparatul și goliți rezervorul.

Funcția de suflare

Curățarea locurilor greu accesibile sau unde aspirarea este imposibilă, de ex. curățarea frunzișului de pe patul de pietriș.

Figura **C 1**

→ Introduceți furtunul de aspirație în racordul pentru suflare, funcția de suflare devine astfel activă.

Înteruperea utilizării

→ Oprii aparatul.

Figura **D 1**

→ Agățați duza pentru podea în poziția de parcare.

Încheierea utilizării

- Opriti aparatul și scoateți ștecărul de alimentare din priză.

Golirea rezervorului

Figura **E 1**

- Îndepărtați capacul aparatului și goliți rezervorul.

Depozitarea aparatului

Figura **E 2**

- Depozitați cablul de alimentare și accesoriile pe aparat. Depozitați aparatul în spații uscate.

Îngrijirea și întreținerea

- Curățați aparatul și accesoriile din material plastic cu o substanță din comerț pentru curățarea suprafețelor din material plastic.
- Se recomandă spălarea după caz a rezervorului și a accesoriilor cu apă și uscarea lor înainte de reutilizare.

Figura **F 1**

- Curățați filtrul-cartuș numai sub apă curentă, dacă este nevoie; nu frecați sau periați. Înainte de montare lăsați-l să se usuce în totalitate.

Remediarea defecțiunilor

Puterea de aspirare redusă

Dacă puterea de aspirare a aparatului scade, verificați următoarele.

- Accesoriile, furtunul de aspirare sau tubul de aspirare este înfundat; desfundati-le cu un băț.

Figura **A 2**

- Dacă sacul de filtrare este plin, introduceți un nou sac de filtrare.

Figura **F 1**

- Dacă filtrul-cartuș este murdar scuturați-l și spălați-l sub apă curentă, dacă este nevoie.
- Schimbați filtrul-cartuș deteriorat.

Date tehnice

Tensiunea de alimentare	220 - 240	V
Frecvența	1~50-60	Hz
Puterea P _{nominal}	1000	W
Siguranță pentru rețea (temporizată)	10	A
Volumul rezervorului	17	l
Consumul de apă cu mâner	10	l
Consumul de apă cu duză de podea	8	l
Cablul de rețea	H 05VV-F2x0,75	
Masa (fără accesorii)	5,8	kg
Nivelul de zgomot (EN 60704-2-1)	75	dB(A)

Ne rezervăm dreptul de a efectua modificări tehnice!

Obsah

Všeobecné pokyny	SK	5
Bezpečnostné pokyny	SK	5
Popis prístroja	SK	7
Obsluha	SK	8
Starostlivosť a údržba	SK	9
Pomoc pri poruchách	SK	9
Technické údaje	SK	9

Vážení zákazník,



Pred prvým použitím vášho zariadenia si prečítajte tento pôvodný návod na použitie, konajte podľa neho a uschovajte ho pre neskoršie použitie alebo pre ďalšieho majiteľa zariadenia.

Všeobecné pokyny

Používanie výrobku v súlade s jeho určením

Prístroj je určený v súlade s popismi a bezpečnostnými pokynmi na používanie uvedené v tomto návode na obsluhu ako univerzálny prístroj na vysávanie.

Tento prístroj bol vyvinutý na súkromné účely a nie je určený znášať nároky priemyselného používania.

- Prístroj chráňte pred dažďom. Neskladujte ho vo vonkajších priestoroch.
- Týmto spotrebičom nie je možné vysávať popol a sadze.

Univerzálny vysávač používajte len s:

- Originálnym filtračným vreckom.
- Originálnymi náhradnými dielmi, príslušenstvom alebo špeciálnym príslušenstvom.

Výrobca neručí za prípadné škody, ktoré boli spôsobené nesprávnym používaním alebo chybnou obsluhou.

Ochrana životného prostredia



Obalové materiály sú recyklovateľné. Obalové materiály láskavo nevyhadzujte do komunálneho odpadu, ale odovzdajte ich do zberne druhotných surovín.



Vyradené prístroje obsahujú hodnotné recyklovateľné látky, ktoré by sa mali opäť zužitkovať. Staré zariadenia preto láskavo odovzdajte do vhodnej zberne odpadových surovín.

Likvidácia filtra a filtračného vrečka

Filter a filtračné vrecko sú vyrobené z materiálov, ktoré šetria životné prostredie.

Pokiaľ neobsahujú žiadne nasaté substancie, ktoré sú zakázané likvidovať do domového odpadu, môžete ich zlikvidovať do normálneho domového odpadu.

Pokyny k zloženiu (REACH)

Aktuálne informácie o zložení nájdete na:

www.kaercher.com/REACH

Záruka

V každej krajine platia záručné podmienky vydané našou príslušnou distribučnou organizáciou. Počas záručnej lehoty bezplatne odstránime akékoľvek poruchy zariadenia zapríčinené chybou materiálu alebo výrobnou chybou. Pri uplatňovaní záruky sa láskavo obráťte spolu so zariadením a dokladom o kúpe na svojho predajcu alebo na najbližšie autorizované stredisko servisnej služby.

Servisná služba

V prípade otázok alebo porúch Vám rada pomôže naša pobočka KÄRCHER.

Objednávka náhradných dielov a špeciálneho príslušenstva

Výber najčastejšie potrebných náhradných dielov nájdete na konci prevádzkového návodu.

Náhradné diely a príslušenstvo získate u predajcu alebo v pobočke firmy KÄRCHER.

Bezpečnostné pokyny

⚠ NEBEZPEČENSTVO

- Zariadenie pripájajte iba na striedavý prúd. Napätie musí zodpovedať údajom na typovom štítku zariadenia.
- Nikdy sa nedotýkajte sieťovej zásuvky a vidlice vlhkými rukami.
- Sieťovú zástrčku neťahajte zo zásuvky za sieťový kábel.
- Pred každým použitím skontrolujte, či nie je poškodený prívodný kábel alebo sieťová vidlica. Poškodený prívodný kábel dajte bezodkladne vymeniť autorizovanej servisnej službe alebo kvalifikovanému elektrotechnikovi.
- Na predchádzanie úrazom spôsobeným elektrickým prúdom odporúčame používať sieťové zásuvky s predradeným ochranným ističom proti zvodovým prúdom (menovitý spínací prúd max. 30 mA).
- Pred každým ošetrením a údržbou zariadenie vypnite a vytiahnite zástrčku.
- Opravy a práce na elektrických konštrukčných dielcoch môže vykonávať výhradne autorizovaná servisná služba.

△ VÝSTRAHA

- Tento prístroj nie je určený nato, aby ho používali osoby s obmedzenými fyzickými, sensorickými alebo duševnými schopnosťami alebo nedostatkom skúseností a/alebo nedostatočnými vedomosťami, môžu ho použiť iba v tom prípade, ak sú kvôli vlastnej bezpečnosti pod dozorom spoľahlivej osoby alebo od nej dostali pokyny, ako sa má prístroj používať a pochopili nebezpečenstvá vychádzajúce z prístroja.
- Deti môžu používať prístroj iba vtedy, ak sú staršie než 8 rokov a ak sú kvôli vlastnej bezpečnosti pod dozorom spoľahlivej osoby, alebo od nej dostali pokyny, ako sa má prístroj používať, a pochopili nebezpečenstvá vychádzajúce z prístroja.
- Deti sa nesmú hrať s prístrojom.
- Deti by mali byť pod dozorom, aby sa zabezpečilo, že sa s prístrojom nebudú hrať.
- Deti nemôžu vykonávať čistenie a užívateľskú údržbu bez dohľadu dospelaj osoby.
- Obalové fólie uchovávajú mimo dosahu detí. Vzniká nebezpečenstvo udusenía!
- Prístroj po každom použití a pred každým čistením alebo údržbou vypnite.

- Nebezpečie vzniku požiaru. Nevysávajúte horiace alebo tlejúce predmety.
- Používanie v priestoroch so zvýšením nebezpečenstvom výbuchu je zakázané.
- Pri vytváraní peny alebo vytekaní kvapaliny zariadenie okamžite vypnite alebo vyťahnite zástrčku elektrickej siete!
- Nepoužívajte žiadne abrazívne pôsobiacie prípravky, prípravky na sklo ani univerzálne čističe! Spotrebič nikdy neponárajte do vody.

Určité látky môžu v dôsledku rozvírenia nasávaného vzduchu vytvoriť výbušné pary alebo zmesi!

Nikdy nevysávajúte nasledovné látky:

- Výbušné alebo horľavé plyny, kvapaliny a prach (reaktívny prach)
- Reaktívny kovový prach (napr. hliník, magnézium, zinoč) v spojení so silne alkalickými a kyslými čistiacimi prostriedkami
- Neriedené silné kyseliny a lúhy
- Organické rozpúšťadlá (napr. benzín, riedidlo na farbu, acetón, vykurovací olej).

Tieto látky môžu dodatočne naleptať materiály použité vo vysávači.

Stupne nebezpečenstva

⚠ **NEBEZPEČENSTVO**

Upozornenie na bezprostredne hroziace nebezpečenstvo, ktoré môže spôsobiť vážne zranenia alebo smrť.

⚠ **VÝSTRAHA**

Upozornenie na možnú nebezpečnú situáciu, ktorá by mohla viesť k vážnemu zraneniu alebo smrti.

⚠ **UPOZORNENIE**

Upozornenie na možnú nebezpečnú situáciu, ktorá by mohla viesť k ľahkým zraneniam.

POZOR

pozornenie na možnú nebezpečnú situáciu, ktorá by mohla viesť k vecným škodám.

Popis prístroja

Obrázky nájdete na vyklápanej sa strane!



Tento návod na používanie popisuje na titulnej stránke zobrazený univerzálny vysávač. Pri vybalení skontrolujte, či z obsahu obalu nechýba príslušenstvo alebo či obsah nie je poškodený. Akékoľvek poškodenia počas prepravy láskavo oznámte predajcovi.

1 Prípojka sacej hadice

Obrázok **B 1**

→ Pre pripojenie vysávacej hadice pri vysávaní.

2 Vypínač zariadenia (ZAP/VYP)

Obrázok **B 3**

→ **Poloha I:** Vysávanie alebo fúkanie.
Poloha 0: Prístroj je vypnutý.

3 Rukoväť na prenášanie

→ Na prenášanie prístroja alebo odstránenie hlavy prístroja po odblokovaní.

4 Hák na kábel

Obrázok **F 2**

→ Pre uloženie vedenia pripojenia elektrickej siete.

5 Prípojka na ofukovanie

Obrázok **C 1**

→ Do vyfukovacej prípojky zasuňte vysávaciu hadicu. Tým sa aktivuje funkcia vyfukovania.

6 Uzáver nádrže

Obrázok **A 1**

→ Pri otváraní potiahnite smerom von. Pri zatváraní stlačte smerom dovnútra.

7 Parkovacia poloha

Obrázok **D 1**

→ Pre odloženie trysky na podlahu pri prerušení práce.

8 Priestor na príslušenstvo

Obrázok **E 1**

→ Priestor na uloženie príslušenstva umožňuje uloženie vysávacích rúr a trysiek v prístroji.

9 Otočné koleso

Obrázok **A 1**

→ Vodiace kolieska sú pri dodaní uložené v nádobe. Pred uvedením do prevádzky ich nasadte.

10 Filtračný vak

3x

Upozornenie: Pri mokrom vysávaní sa nesmie nasadiť filtračné vrecko!

Obrázok **A 2**

→ **Odporúčanie:** Pri vysávaní jemného prachu nasadte filtračné vrecko.

11 Patrónový filter

Obrázok **F 1**

→ Bombičkový filter musí byť vždy pri mokrom ako aj pri suchom vysávaní nasadený.

Upozornenie: Vlhký bombičkový filter nechajte pred opätovným použitím pri vysávaní za sucha vysušiť.

12 Sacia hadica so spojku

Obrázok **B 1**

→ Saciu hadicu zatlačte do prípojky prístroja tak, aby zapadla na svoje miesto.

→ Pri odoberaní stlačte západku palcom a vysávaciu hadicu vytiahnite.

Upozornenie: Príslušenstvo, ako napr. sacie kefy (voľiteľné) sa dajú nasunúť priamo na spojovací kus a týmto spôsobom spojiť so sacou hadicou. Pre pohodlnú prácu tiež v úzkych priestoroch. Pozri polohu 13.

Odnímateľná rukoväť sa dá v prípade potreby integrovať medzi príslušenstvo a saciu hadicu.

Odporúčanie: Pre podlahové vysávanie nasuňte rukoväť na saciu hadicu.

13 Odnímateľná rukoväť

Obrázok **B 1**

- Rukoväť musíte spájať so sacou hadicou, kým riadne nezaklapne.

Obrázok **B 5**

- Na odstránenie rukoväte zo sacej hadice stlačte palcami zablokovanie a vytiahnite rukoväť.

Upozornenie: Po odstránení rukoväte sa dajú časti príslušenstva priamo nasunúť na saciu hadicu.

Odporúčanie: Pre podlahové vysávanie nasuňte rukoväť na saciu hadicu.

Pozri polohu 12.

14 Vysávacía rúrka 2 x 0,5 m

Obrázok **B 1**

- Obidve vysávacie rúry zasuňte do seba a spojte so sacou hadicou.

15 Štrbinová hubica

- Na hrany, špáry, vykurovacie telesá a ťažko prístupné priestory.

16 Hubica na podlahu, prepínateľná

Odporúčanie :

Nepoužívajte podlahovú hubicu na vysávanie zaschnutej nečistoty.

Vysávanie kobercových podláh

Obrázok **B 4**

- Nohou stlačte prepínač podlahovej hubice. Pásiky s kefkami na spodnej strane hubice na podlahu za zasunú.

Vysávanie tvrdých plôch

Obrázok **B 4**

- Nohou stlačte prepínač podlahovej hubice. Vysávajú sa pásiky s kefkami na spodnej strane hubice na podlahu

17 hubica na čalúnenie

- Na vysávanie čalúneného nábytku, matracov, záclon atď.

Obsluha

POZOR

Prí vlhkom čistení ako aj suchom vysávaní pracujte vždy s nasadeným filtrom s vložkou!

Pred uvedením do prevádzky

Obrázok **A 1**

- Pred uvedením zariadenia do prevádzky namontujte dielce voľne priložené k zariadeniu.

Uvedenie do prevádzky

Obrázok **B 1**

- Pripojte príslušenstvo.

Obrázok **B 2**

- Zastrčte sieťovú zástrčku.

Obrázok **B 3**

- Zapnite spotrebič.

Suché vysávanie

POZOR

Pred použitím skontrolujte možné poškodenie filtra a v prípade potreby vymeňte filter.

Pracujeme len so suchým filtrom s vložkou!

Obrázok **A 2**

- **Odporúčanie:** Pri vysávaní jemného prachu nasadte filtračné vrečko.

Pokyny k filtračnému vrecku

- Stupeň naplnenia filtračného vrečka je závislý od nečistoty, ktorá sa vysáva.
- Pri jemnom prachu, piesku atď. sa musí filtračné vrečko častejšie vymieňať.
- Nasadené filtračné vrečko môže splasnúť. Preto filtračné vrečko včas vymeňte!

POZOR

Vysávanie studeného popla iba s predradeným odľučovačom.

Objed. č. základnej verzie: 2.863-139.0, verzie Premium: 2.863-161.0.

Vlhké vysávanie

POZOR

Nepoužívajte žiadne filtračné vrečko!

- Kvapaliny alebo črepy odstráňte pomocou rukoväte.
- Podľa potreby sa dá používať podlahová hubica s nastavením na tvrdú podlahu.

POZOR

Po použití sa musí podlahová hubica úplne vysušiť ešte predtým, než sa použije opäť na suché vysávanie.

Upozornenie: Ak je nádrž plná, plavák uzatvorí sací otvor a prístroj beží so zvýšenými otáčkami. Vysávač okamžite vypnite a nádrž vyprázdňte.

Ofukovanie

Čistenie ťažko prístupných miest alebo tam, kde vysávanie nie je možné, napr. lístie zo štrkového lôžka.

Obrázok **C 1**

- Do vyfukovacej prípojky zasuňte vysávaciu hadicu. Tým sa aktivuje funkcia vyfukovania.

P prerušenie prevádzky

- Prístroj vypnite.

Obrázok **D 1**

- Trysku na podlahu zaveste do parkovacej polohy.

Ukončenie práce

- Spotrebič vypnite a vytiahnite sieťovú vidlicu.

Vyprázdnenie nádoby

Obrázok **E 1**

- Odoberte hlavu prístroja a nádobu vyprázdňte.

Uskladnenie prístroja

Obrázok **E 2**

- Vedenie pripojenia elektrickej siete a príslušenstvo uložte do prístroja. Prístroj uskladňujte v suchých priestoroch.

Starostlivosť a údržba

- Spotrebič a diely príslušenstva vyrobené z umelej hmoty ošetríte použitím bežne dostupných čistiacich prostriedkov na plasty.
- Nádobu a príslušenstvo v prípade potreby vypláchnite vodou a pred opätovným použitím nechajte vysušiť.

Obrázok **F 1**

- Bombičkový filter v prípade potreby čistíte len pod tečúcou vodou. Neoškrabujte alebo nekefujte. Pred nasadením ho nechajte úplne vysušiť.

Pomoc pri poruchách

Pokles sacieho výkonu

Ak sa zníži výkon vysávania prístroja, skontrolujte nasledovné body.

- Ak sú príslušenstvo, vysávací hadica alebo vysávací rúrka upchaté, odstráňte upchatie pomocou palice.

Obrázok **A 2**

- Filtračné vrecko je plné. Nasadte nové filtračné vrecko.

Obrázok **F 1**

- Bombičkový filter je znečistený. Oklepte ho a v prípade potreby ho vyčistite pod tečúcou vodou.
- Poškodený bombičkový filter vymeňte.

Technické údaje

Sieťové napätie	220 - 240	V
Frekvencia	1~50-60	Hz
Výkon P_{men}	1000	W
Sieťový istič (pomalý)	10	A
Objem nádrže	17	l
Nádoba na vodu s rukoväťou	10	l
Nádoba na vodu s tryskou na podlahu	8	l
Sieťový kábel	H 05VV-F2x0,75	
Hmotnosť (bez príslušenstva)	5,8	kg
Hladina akustického tlaku (EN 60704-1)	75	dB(A)

Technické zmeny vyhradené!

Pregled sadržaja

Opće napomene	HR	5
Sigurnosni napuci	HR	5
Opis uređaja	HR	7
Rukovanje	HR	8
Njega i održavanje	HR	8
Otklanjanje smetnji	HR	9
Tehnički podaci	HR	9

Poštovani kupče,



Prije prve uporabe Vašeg uređaja pročitajte ove originalne radne upute, postupajte prema njima i sačuvajte ih za kasniju uporabu ili za sljedećeg vlasnika.

Opće napomene

Namjensko korištenje

Uređaj se smije koristiti kao višenamjenski usisavač uz poštivanje opisa i sigurnosnih naputaka ovih uputa za rad.

Ovaj uređaj je konstruiran za privatnu uporabu i nije predviđen za opterećenja profesionalne primjene.

– Aparat zaštitite od kiše. Nekada ga ne čuvajte na otvorenom.

– Njime se ne smiju usisavati pepeo i čađ.

Višenamjenski usisavač se smije koristiti samo s:

- originalnom filtarskom vrećicom.
- originalnim pričuvnim dijelovima, priborom i posebnim priborom.

Proizvođač ne preuzima odgovornost za eventualne štete nastale nenamjenskim korištenjem ili pogrešnim opsluživanjem aparata.

Zaštita okoliša



Materijali ambalaže se mogu reciklirati. Molimo Vas da ambalažu ne odlazete u kućne otpatke, već ih predajte kao sekundarne sirovine.



Stari uređaji sadrže vrijedne materijale koji se mogu reciklirati te bi ih stoga trebalo predati kao sekundarne sirovine. Stoga Vas molimo da stare uređaje zbrinete preko odgovarajućih sabirnih sustava.

Zbrinjavanje filtra i filtarske vrećice

Filtar i filtarska vrećica su izrađeni od materijala koji ne štete okolišu.

Ako ne sadrže nikakve usisane tvari, koje se ne smiju odlagati u kućanski otpad, može ih se zbrinuti kao običan kućanski otpad.

Napomene o sastojcima (REACH)

Aktualne informacije o sastojcima možete pronaći na stranici:

www.kaercher.com/REACH

Jamstvo

U svakoj zemlji vrijede uvjeti jamstva koje je izdala naša zadužena udruga za marketing. Sve smetnje nastale unutar jamstvenog roka otklanjamo besplatno ukoliko je uzrok smetnje greška u materijalu ili se radi o greški proizvođača. U slučaju jamstva s priborom i računom se obratite svome prodavaču ili sljedećoj ovlaštenoj servisnoj službi.

Servisna služba

U slučaju pitanja ili smetnji rado će Vam pomoći naša podružnica KÄRCHER.

Naručivanje pričuvnih dijelova i posebnog pribora

Pregled najčešće potrebnih pričuvnih dijelova naći ćete na kraju ovih radnih uputa.

Pričuvne dijelove i pribor možete nabaviti kod Vašeg prodavača ili u Vašoj KÄRCHER podružnici.

Sigurnosni napuci

⚠ OPASNOST

- *Uređaj priključujte samo na izmjeničnu struju. Napon se mora podudarati s označnom pločicom uređaja.*
- *Mrežni utikač i utičnicu nikada ne dodirujte mokrim rukama.*
- *Ne vucite za priključni kabel kako biste ga izvadili iz utičnice.*
- *Prije svakog rada provjerite ima li na priključnom kabelu s utikačem oštećenja. Oštećeni priključni kabel odmah dajte na zamjenu ovlaštenoj servisnoj službi/električaru.*
- *Za izbjegavanje električnih nezgoda preporučujemo uporabu utičnica s predspojenom sklopkom za zaštitu od struje kvara (maks. 30 mA nazivne jačine okidne struje).*
- *Prije svakog čišćenja i održavanja isključite uređaj i strujni utikač izvucite iz utičnice.*
- *Popravke i radove na električnim sastavnim dijelovima smije izvoditi samo ovlaštena servisna služba.*

△ UPOZORENJE

- Uređaj nije namijenjen za upotrebu od strane osoba s ograničenim tjelesnim, osjetilnim ili psihičkim sposobnostima, nedostatnim iskustvom i/ili znanjem, osim ako ih ne nadzire osoba nadležna za njihovu sigurnost ili im je ta osoba dala upute o načinu primjene uređaja i eventualnim opasnostima.
- Djeca smiju rukovati uređajem samo ako su starija od 8 godina i ako ih osoba koja je nadležna za njihovu sigurnost neprestano nadzire i upućuje u način primjene uređaja i eventualne opasnosti.
- Djeca se ne smiju igrati uređajem.
- Nadzirite djecu kako biste bili sigurni da se ne igraju s uređajem.
- Djeca ne smiju obavljati poslove održavanja i čišćenja uređaja bez nadzora.
- Folije za pakiranje čuvajte van dosega djece, jer postoji opasnost od gušenja!
- Uređaj isključite nakon svake primjene te prije svakog čišćenja/održavanja.
- Opasnost od požara. Nemojte usisavati zapaljene ili užarene predmete.
- Zabranjen je rad u područjima ugroženim eksplozijom.
- U slučaju stvaranja pjene ili izbijanja tekućine odmah isključite uređaj i izvucite strujni utikač!

- Nemojte rabiti nagrizajuća sredstva, sredstva za čišćenje stakla ni univerzalna sredstva za čišćenje! Uređaj nikad ne uranjajte u vodu.

Kovitlanjem i miješanjem određenih tvari s usisnim zrakom mogu se formirati eksplozivna isparenja i smjese!

Nikada nemojte usisavati sljedeće:

- Eksplozivne ili zapaljive plinove, tekućine i prašinu (reaktivnu prašinu)
- Reaktivnu metalnu prašinu (od npr. aluminija, magnezija, cinka) u spoju s jako alkalnim i kiselim sredstvima za čišćenje
- Nerazrijeđene jake kiseline i lužine
- Organska otapala (npr. benzin, razrjeđivače za boje, acetone, lož ulje)

Ove tvari dodatno mogu nagristi materijale od kojih je sačinjen uređaj.

Stupnjevi opasnosti

△ OPASNOST

Napomena koja upućuje na neposredno prijeteću opasnost koja za posljedicu ima teške tjelesne ozljede ili smrt.

△ UPOZORENJE

Napomena koja upućuje na eventualno opasnu situaciju koja može prouzročiti teške tjelesne ozljede ili smrt.

△ OPREZ

Napomena koja upućuje na eventualno opasnu situaciju koja može prouzročiti lakše ozljede.

PAŽNJA

Napomena koja upućuje na eventualno opasnu situaciju koja može prouzročiti materijalnu štetu.

Opis uređaja

Slike pogledajte na preklapnoj stranici!



Ove upute opisuju rad višenamjenskog usisavača koji je prikazan na naslovnoj stranici. Kod vađenja iz ambalaže provjerite manjka li u sadržaju paketa pribor i ima li oštećenja. U slučaju transportnih oštećenja odmah se obratite svome prodavaču.

1 Priključak usisnog crijeva

Slika **B 1**

→ Za priključivanje usisnog crijeva prilikom usisavanja.

2 Sklopka na uređaju (ON/OFF)

Slika **B 3**

→ **Položaj I:** Usisavanje ili puhanje.
Položaj 0: Uređaj je isključen.

3 Rukohvat

→ Za nošenje uređaja ili za skidanje bloka uređaja nakon deblokiranja.

4 Kukica za kvačenje kabela

Slika **F 2**

→ Za odlaganje priključnog strujnog kabela.

5 Priključak za ispuhivanje

Slika **C 1**

→ Utaknite usisno crijevo u priključak za puhanje, čime će se aktivirati funkcija puhanja.

6 Bravica spremnika

Slika **A 1**

→ Za otvaranje povucite prema van, a za završljivanje pritisnite prema unutra.

7 Položaj za odlaganje

Slika **D 1**

→ Za odlaganje podnog nastavka pri prekidima rada.

8 Odjeljak za odlaganje pribora

Slika **E 1**

→ Odjeljak za odlaganje pribora omogućuje držanje usisnih cijevi i usisnih nastavaka na uređaju.

9 Kotačići

Slika **A 1**

→ Upravljački kotačići se pri isporuci nalaze u spremniku. Montirajte ih prije puštanja u rad.

10 Filtrarska vrećica 3x

Napomena: Za mokro usisavanje ne smije biti umetnuta filtrarska vrećica!

Slika **A 2**

→ **Preporuka:** Za usisavanje fine prašine umetnite filtarSKU vrećicu.

11 Uložni filtar

Slika **F 1**

→ Uložni se filtar mora uvijek koristiti - kako pri mokrom, tako i pri suhom usisavanju.

Napomena: Mokr uložni filtar ostavite da se osuši prije daljnjeg suhog usisavanja.

12 Usisno crijevo sa spojnim dijelom

Slika **B 1**

→ Usisno crijevo utisnite u priključak na uređaju tako da dosjedne.

→ Kako biste ga izvadili, rezu pritisnite palčevima i izvucite usisno crijevo.

Napomena: Pribor, kao što su usisne četke (opcija), može se nataknuti i izravno na spojni dio te se tako spojiti s usisnim crijevom.

Za ugodan rad i u tijesnim prostorima.

Vidi položaj 13.

Odvojivi rukohvat se prema potrebi može postaviti između pribora i usisnog crijeva.

Preporuka: Za usisavanje podova natakните rukohvat na usisno crijevo.

13 Odvojivi rukohvat

Slika **B 1**

→ Spojite rukohvat s usisnim crijevom tako da dosjedne.

Slika **B 5**

→ Kako biste izvadili rukohvat iz usisnog crijeva, rezu pritisnite palčevima pa ga izvucite.

Napomena: Nakon što se rukohvat skine, pribor se može nataknuti i izravno na usisno crijevo.

Preporuka: Za usisavanje podova natakните rukohvat na usisno crijevo.

Vidi položaj 12.

14 Usisne cijevi 2 x 0,5 m

Slika **B 1**

→ Objе usisne cijevi sastavite i spojite s rukohvatom.

15 Nastavak za fuge

- Za rubove, fuge, radijatore i teško pristupačna mjesta.

16 Mlaznica za pranje poda, preklopiva

Preporuka:

Podni nastavak se smije koristiti samo za usisavanje suhe prljavštine.

Usisavanje s toplih podova

Slika B 4

- Nogom pritisnite gumb za prebacivanje na mlaznicama za pranje poda. Prugaste četkice na donjoj strani mlaznicama za pranje poda su uvučene.

Usisavanje s tvrdih površina

Slika B 4

- Nogom pritisnite gumb za prebacivanje na mlaznicama za pranje poda. Prugaste četkice na donjoj strani mlaznica za pranje poda su izvučene.

17 Nastavak za tekstilni namještaj

- Za usisavanje prašine s tekstilnog namještaja, madraca, zastora i dr.

Rukovanje

PAŽNJA

Uvijek radite s umetnutim uložnim filtrom, kako pri mokrom tako i pri suhom usisavanju!

Prije stavljanja u pogon

Slika A 1

- Prije puštanja u rad montirajte nespojene dijelove koji su priloženi uz uređaj.

Stavljanje u pogon

Slika B 1

- Priključite pribor.

Slika B 2

- Utknite strujni utikač.

Slika B 3

- Uključite uređaj.

Suho usisavanje

PAŽNJA

Prije rada provjerite je li filtar neoštećen te ga prema potrebi zamijenite.

Radite samo sa suhim uložnim filtrom!

Slika A 2

- **Preporuka:** Za usisavanje fine prašine umetnite filtarsku vrećicu.

Napomene uz filtarsku vrećicu:

- Napunjenost filtarske vrećice ovisi o vrsti usisane prljavštine.
- Kod fine prašine, pijeska i sličnog filtarska se vrećica mora češće mijenjati.
- Začepljena filtarska vrećica može pući pa je stoga pravovremeno zamijenite!

PAŽNJA

Hladni pepeo usisavajte samo uz primjenu predodvajanja.

Kataloški br. osnovne izvedbe: 2.863-139.0, izvedba Premium: 2.863-161.0.

Mokro usisavanje

PAŽNJA

Ne koristite filtarsku vrećicu!

- Uz pomoć rukohvata pokupite i uklonite prolivene tekućine ili krhotine.
- Podni se nastavak prema potrebi može podesiti te koristiti za čišćenje tvrdih podova.

PAŽNJA

Nakon korištenja se pobrinite da se podni nastavak u potpunosti osuši prije nego ga opet koristite za suho usisavanje.

Napomena: Ako je spremnik pun, plovak zatvara usisni otvor, a uređaj radi s povećanim brojem okretaja. Odmah isključite uređaj i ispraznite spremnik.

Funkcija ispuhivanja

Čišćenje teško dostupnih mjesta ili tamo gdje usisavanje nije moguće, npr. opalo lišće iz šljunkovitih površina.

Slika C 1

- Utknite usisno crijevo u priključak za puhanje, čime će se aktivirati funkcija puhanja.

Prekid rada

- Isključite uređaj.

Slika D 1

- Objesite podni nastavak u položaj za odlaganje.

Završetak rada

- Isključite uređaj i izvadite utikač.

Pražnjenje spremnika

Slika E 1

- Skinite blok uređaja i ispraznite spremnik.

Čuvanje uređaja

Slika E 2

- Priključni kabel i pribor odložite na odgovarajuća mjesta na uređaju. Uređaj čuvajte u suhim prostorijama.

Njega i održavanje

- Uređaj i plastične dijelove pribora čistite uobičajenim sredstvom za čišćenje plastike.
- Spremnik i pribor po potrebi isperite vodom i osušite prije ponovne uporabe.

Slika F 1

- Uložni filtar čistite po potrebi samo pod mlazom vode; nemojte ga trljati niti četkati. Prije ugradnje ga ostavite da se potpuno osuši.

Otklanjanje smetnji

Smanjena usisna snaga

Pri smanjenju usisne snage uređaja molimo provjerite sljedeće.

→ Eventualno začepljenje pribora, usisnog crijeva ili usisne cijevi otklonite štapom odgovarajuće veličine.

Slika **A 2**

→ Filtarska vrećica je puna, umetnite novu.

Slika **F 1**

→ Uložni filtar je zaprljan - isprašite ga i po potrebi operite u tekućoj vodi.

→ Zamijenite oštećeni uložni filtar.

Tehnički podaci

Napon el. mreže	220 - 240	V
Frekvencija	1~50-60	Hz
Snaga P _{nazivna}	1000	W
Strujna zaštita (inertna)	10	A
Zapremina posude	17	l
Vodozahvat s rukohvatom	10	l
Vodozahvat s podnim nastavkom	8	l
Strujni kabel	H 05VV-F2x0,75	
Težina (bez pribora)	5,8	kg
Razina zvučnog tlaka (EN 60704-2-1)	75	dB(A)

Pridržavamo pravo na tehničke izmjene!

Pregled sadržaja

Opšte napomene	SR	5
Sigurnosne napomene	SR	5
Opis uređaja	SR	7
Rukovanje	SR	8
Nega i održavanje	SR	9
Otklanjanje smetnji	SR	9
Tehnički podaci	SR	9

Poštovani kupče,



Pre prve upotrebe Vašeg uređaja pročitajte ove originalno uputstvo za rad, postupajte prema njemu i sačuvajte ga za kasniju upotrebu ili za sledećeg vlasnika.

Opšte napomene

Namensko korišćenje

Uređaj sme da se koristi kao višenamenski usisivač uz uvažavanje opisa i sigurnosnih napomena ovog uputstva za rad.

Ovaj uređaj je konstruisan za privatnu upotrebu i nije predviđen za opterećenja profesionalne primene.

- Uređaj zaštitite od kiše. Nikada ga ne čuvajte na otvorenom.

- Njime se ne smeju usisavati pepeo i čađ.

Višenamenski usisivač sme da se koristi samo sa:

- originalnom filterskom vrećicom.
- originalnim rezervnim delovima, priborom i posebnim priborom.

Proizvođač ne preuzima odgovornost za eventualne štete nastale nenamenskim korišćenjem ili pogrešnim opsluživanjem aparata.

Zaštita čovekove okoline



Ambalaža se može ponovo preraditi. Molimo Vas da ambalažu ne bacate u kućne otpatke nego da je dostavite na odgovarajuća mesta za ponovnu preradu.



Stari uređaji sadrže vredne materijale sa sposobnošću recikliranja i treba ih dostaviti za ponovnu preradu. Stoga stare uređaje odstranjujte preko primerenih sabirnih sistema.

Otklanjanje filtera i filterske vrećice u otpad

Filter i filterska vrećica su izrađeni od materijala koji ne štete čovekovo okolini.

Ako ne sadrže nikakve usisane supstance koje se ne smeju bacati u kućni otpad, mogu se tretirati kao običan kućni otpad.

Napomene o sastojcima (REACH)

Aktuelne informacije o sastojcima možete pronaći na stranici:

www.kaercher.com/REACH

Garancija

U svakoj zemlji važe uslovi garancije koje je objavila naša prodajna služba. U garantnom roku besplatno otklanjamo sve smetnje na uređaju ako se radi o grešci materijala ili proizvodnim manama. U slučaju ostvarivanja garantnih prava obratite se svom prodavcu ili ovlašćenoj servisnoj službi; priložite pribor i originalni račun.

Servisna služba

U slučaju pitanja ili smetnji rado će Vam pomoći naša podružnica KÄRCHER.

Naručivanje rezervnih delova i posebnog pribora

Pregled najčešće potrebnih rezervnih delova naći ćete na kraju ovog radnog uputstva.

Rezervne delove i pribor možete nabaviti kod Vašeg prodavca ili u Vašoj KÄRCHER poslovnici.

Sigurnosne napomene

⚠ OPASNOST

- *Uređaj priključujte samo na izmeničnu struju. Napon se mora podudarati sa tipskom pločicom uređaja.*
- *Mrežni utikač in utičnicu nikada ne dodirujte vlažnim rukama.*
- *Utikač nemojte izvlačiti iz utičnice povlačenjem za priključni vod.*
- *Pre svake upotrebe proverite da li na priključnom vodu ima oštećenja. Oštećeni priključni vod odmah dajte na zamenu ovlašćenoj servisnoj službi/električaru.*
- *Za izbegavanje električnih nesreća preporučujemo da upotrebljavate utičnice sa prethodno spojenim nadstrujnim zaštitnim prekidačem (maks. 30 mA nazivne jačine okidne struje).*
- *Pre svakog čišćenja i održavanja isključite uređaj i strujni utikač izvucite iz utičnice.*
- *Popravke i radove na električnim sastavnim delovima sme da izvodi samo ovlašćena servisna služba.*

△ UPOZORENJE

- Ovaj uređaj nije predviđen da njime rukuju osobe sa smanjenim fizičkim, senzornim ili mentalnim mogućnostima opažanja ili s ograničenim iskustvom i znanjem, osim ukoliko ih lice koje je za njih odgovorno ne nadgleda ili upućuje u rad s uređajem.
- Deca smeju da koriste uređaj samo ako su starija od 8 godina i ako ih osoba koja je nadležna za njihovu sigurnost neprestano nadgleda i upućuje u način korišćenja uređaja i eventualne opasnosti.
- Deca ne smeju da se igraju uređajem.
- Nadgledajte decu kako biste sprečili da se igraju sa uređajem.
- Deca ne smeju obavljati poslove održavanja i čišćenja uređaja bez nadzora.
- Ambalažne folije čuvajte van dohvata dece, jer postoji opasnost od gušenja!
- Isključite uređaj posle svake upotrebe i pre svakog čišćenja/održavanja.
- Opasnost od požara. Ne usisavajte zapaljene ili užarene predmete.
- Zabranjen je rad u područjima ugroženim eksplozijom.

- U slučaju stvaranja pene ili izbijanja tečnosti odmah isključite uređaj i izvucite strujni utikač!
- Nemojte da koristite nagrizajuća sredstva, sredstva za čišćenje stakla ili univerzalna sredstva za čišćenje! Uređaj nikada ne uranjajte u vodu.

Kovitlanjem i mešanjem izvesnih materija sa usisnim vazduhom mogu se formirati eksplozivna isparenja i smese! Nikada nemojte usisavati sledeće:

- Eksplozivne ili zapaljive gasove, tečnosti i prašinu (reaktivnu prašinu)
- Reaktivnu metalnu prašinu (od npr. aluminijuma, magnezijuma, cinka) u spoju sa jako alkalnim i kiselim sredstvima za čišćenje
- Nerazređene jake kiseline i baze
- Organske rastvarače (npr. benzin, razređivače za boje, aceton, lož ulje).

Ove supstance mogu takođe nagristi materijale od kojih je sačinjen uređaj.

Stepeni opasnosti

⚠ **OPASNOST**

Napomena koja ukazuje na neposredno preteću opasnost koja dovodi do teških telesnih povreda ili smrti.

⚠ **UPOZORENJE**

Napomena koja ukazuje na eventualno opasnu situaciju koja može dovesti do teških telesnih povreda ili smrti.

⚠ **OPREZ**

Napomena koja ukazuje na eventualno opasnu situaciju, koja može izazvati lakše telesne povrede.

PAŽNJA

Napomena koja ukazuje na eventualno opasnu situaciju koja može izazvati materijalne štete.

Opis uređaja

Slike pogledajte na preklapnoj stranici!



Ovo uputstvo opisuje rad višenamenskog usisivača prikazanog na naslovnoj stranici.

Pre vađenja iz ambalaža proverite ima li u sadržini paketa delova koji nedostaju ili oštećenja. U slučaju transportnih oštećenja obavestite Vašeg prodavca.

1 Priključak usisnog creva

Slika **B 1**

→ Za priključivanje usisnog creva prilikom usisavanja.

2 Prekidač uređaja (ON/OFF)

Slika **B 3**

→ **Položaj I:** Usisavanje ili duvanje.
Položaj 0: Uređaj je isključen.

3 Ručka za nošenje

→ Za nošenje uređaja ili za skidanje bloka uređaja nakon deblokiranja.

4 Kuka za kačenje kabla

Slika **F 2**

→ Za odlaganje strujnog priključnog kabla.

5 Priključak za izduvanje

Slika **C 1**

→ Utaknite usisno crevo u priključak za duvanje, čime će se aktivirati funkcija duvanja.

6 Bravica posude

Slika **A 1**

→ Za otvaranje povucite prema spolja, a za zaključavanje pritisnite na unutra.

7 Položaj za odlaganje

Slika **D 1**

→ Za odlaganje podnog nastavka pri prekidima rada.

8 Odeljak za odlaganje pribora

Slika **E 1**

→ Odeljak za odlaganje pribora omogućava držanje usisnih cevi i usisnih nastavaka na uređaju.

9 Upravljački točkić

Slika **A 1**

→ Upravljački točkići se pri isporuci nalaze u posudi. Montirajte ih pre puštanja u rad.

10 Filter-kesa 3x

Napomena: Za mokro usisavanje se ne sme koristiti filterska vrećica!

Slika **A 2**

→ **Preporuka:** Za usisavanje fine prašine koristite filtersku vrećicu.

11 Uložni filter

Slika **F 1**

→ Uložni filter se mora uvek koristiti - kako pri mokrom, tako i pri suvom usisavanju.

Napomena: Mokar uložni filter ostavite da se osuši pre daljeg korišćenja pri suvom usisavanju.

12 Usisno crevo sa spojnim delom

Slika **B 1**

→ Usisno crevo utisnite u priključak na uređaju tako da dosedne.

→ Kako biste ga izvadili, rezu pritisnite palčevima i izvucite usisno crevo.

Napomena: Pribor, kao što su usisne četke (opcija), može se nataknuti i direktno na spojni deo i tako se spojiti sa usisnim crevom.

Za ugodan rad i u uzanim prostorima.

Vidi položaj 13.

Odvojni rukohvat prema potrebi može da se postavi između pribora i usisnog creva.

Preporuka: Za usisavanje podova natakните rukohvat na usisno crevo.

13 Odvojivi rukohvat

Slika **B 1**

- Spojite rukohvat sa usisnim crevom tako da dosedne.

Slika **B 5**

- Kako biste izvadili rukohvat iz usisnog creva, rezu pritisnite palčevima pa ga izvucite.

Napomena: Nakon što se rukohvat skine, pribor može da se natakne i direktno na usisno crevo.

Preporuka: Za usisavanje podova natakните rukohvat na usisno crevo.

Vidi položaj 12.

14 Usisne cevi 2 x 0,5 m

Slika **B 1**

- Obe usisne cevi sastavite i spojite sa rukohvatom.

15 Nastavak za fuge

- Za iverice, fuge, radijatore i teško pristupačna mesta.

16 Mlaznica za pranje poda, preklpiva

Preporuka:

Podni nastavak sme da se koristi samo za usisavanje suve prljavštine.

Usisavanje sa toplih podova

Slika **B 4**

- Sa nogom pritisnite taster za prebacivanje na mlaznicama za pranje poda. Prugaste četkice na donjoj strani mlaznica za pranje poda su uvučene.

Usisavanje sa tvrdih površina

Slika **B 4**

- Sa nogom pritisnite taster za prebacivanje na mlaznicama za pranje poda. Prugaste četkice na donjoj strani mlaznica za pranje poda su izvučene.

17 Nastavak za tekstilni nameštaj

- Za usisavanje prašine sa tekstilnog nameštaja, dušeka, zavesa i dr.

Rukovanje

PAŽNJA

Uvek radite sa umetnutim uložnim filterom, kako pri mokrom tako i pri suvom usisavanju!

Pre upotrebe

Slika **A 1**

- Pre puštanja u rad montirajte nespojene delove koji su priloženi uz uređaj.

Stavljanje u pogon

Slika **B 1**

- Priključite pribor.

Slika **B 2**

- Utaknite strujni utikač.

Slika **B 3**

- Uključite uređaj.

Suvo usisavanje

PAŽNJA

Pre rada proverite da li je filter neoštećen pa ga prema potrebi zamenite.

Radite samo sa suvim uložnim filterom!

Slika **A 2**

- **Preporuka:** Za usisavanje fine prašine koristite filtersku vrećicu.

Napomene uz filtersku vrećicu:

- Napunjenost filterske vrećice zavisi od vrste usisane prljavštine.
- Kod fine prašine, peska i sličnog filterska vrećica se mora češće menjati.
- Začepljena filterska vrećica može pući, pa je stoga pravovremeno zamenite!

PAŽNJA

Hladni pepeo usisavajte samo uz korišćenje predodvajanja.

Kataloški br. osnovne verzije: 2.863-139.0, verzija Premium: 2.863-161.0.

Mokro usisavanje

PAŽNJA

Ne upotrebljavajte filtersku vrećicu!

- Prosutu tečnost ili krhotine pokupite i uklonite pomoću rukohvata.
- Prema potrebi podni nastavak može da se podesi i koristi na tvrdim podovima.

PAŽNJA

Nakon korišćenja podni nastavak ostavite da se dobro osuši pre nego što ga ponovo koristite za suvo usisavanje.

Napomena: Ako je posuda puna, plovak zatvara usisni otvor, a uređaj radi uz povećan broj obrtaja. Odmah isključite uređaj i ispraznite posudu.

Funkcija izduvavanja

Čišćenje teško dostupnih mesta ili tamo gde usisavanje nije moguće, npr. opalo lišće iz šljunkovitih površina.

Slika **C 1**

- Utaknite usisno crevo u priključak za duvanje, čime će se aktivirati funkcija duvanja.

Prekid rada

- Isključite uređaj.

Slika **D 1**

- Obesite podni nastavak u položaj za odlaganje.

Završetak rada

- Isključite uređaj i izvadite utikač.

Pražnjenje posude

Slika E 1

- Skinite blok uređaja i ispraznite posudu.

Skladištenje uređaja

Slika E 2

- Priključni kabl i pribor odložite na odgovarajuća mesta na uređaju. Uređaj čuvajte u suvim prostorijama.

Nega i održavanje

- Uređaj i plastične komade pribora čistite normalnim sredstvom za čišćenje plastike.
- Posudu i pribor po potrebi isperite vodom i osušite pre ponovne upotrebe.

Slika F 1

- Uložni filter čistite po potrebi samo pod mlazom vode; nemojte ga ribati niti četkati. Pre ugradnje ga ostavite da se potpuno osuši.

Otklanjanje smetnji

Smanjivanje usisne snage

Pri smanjenju usisne snage uređaja molimo proverite sledeće.

- Eventualno začepljenje pribora, usisnog creva ili usisne cevi otklonite štapom odgovarajuće veličine.

Slika A 2

- Filterska vrećica je puna, umetnite novu.

Slika F 1

- Uložni filter je zaprljan - isprašite ga i po potrebi operite pod mlazom vode.
- Zamenite oštećeni uložni filter.

Tehnički podaci

Napon el. mreže	220 - 240	V
Frekvencija	1~50-60	Hz
Snaga P _{nominalna}	1000	W
Mrežni osigurač (inertan)	10	A
Volumen spremnika	17	l
Vodozahvat sa drškom	10	l
Vodozahvat sa podnim nastavkom	8	l
Strujni kabal	H 05VV-F2x0,75	
Težina (bez pribora)	5,8	kg
Nivo zvučnog pritiska (EN 60704-2-1)	75	dB(A)

Zadržavamo pravo na tehničke promene!

Съдържание

Общи указания	BG	5
Указания за безопасност	BG	5
Описание на уреда	BG	7
Обслужване	BG	8
Грижи и поддръжка	BG	9
Помощ при неизправности	BG	9
Технически данни	BG	9

Уважаеми клиенти,



Преди първото използване на Вашия уред прочетете това оригинално инструкция упътване за работа, действайте според него и го запазете за по-късно използване или за следващия притежател.

Общи указания

Употреба по предназначение

Уредът е предназначен за употреба като многофункционална прахосмукачка съгласно посочените в настоящото упътване за работа описания и указания за безопасност.

Този уред е разработен за частна употреба и не е предвиден за натоварванията на промишлената употреба.

- Пазете уреда от дъжд. Не го съхранявайте на открито.
- Пепел и сажди не бива да се изсмукват с този уред.

Многофункционалната прахосмукачката да се използва само с:

- Оригинална филтърна торбичка.
- Оригинални резервни части, принадлежности или специални принадлежности.

Производителят не поема гаранция за евентуални повреди, които са причинени поради използване не по предназначението или неправилно обслужване.

Опазване на околната среда



Опаковъчните материали могат да се рециклират. Моля не хвърляйте опаковките при домашните отпадъци, а ги предайте на вторични суровини с цел повторна употреба.



Старите уреди съдържат ценни материали, подлежащи на рециклиране, които могат да бъдат употребени повторно. Поради това моля отстранявайте старите уреди, използвайки подходящи за целта системи за събиране.

Отстраняване като отпадък на филтъра и филтърната торба

Филтърът и филтърната торба са произведени от материали, които не са опасни за околната среда. Ако те не съдържат засмукани субстанции, които са забранени за домакинските отпадъци, могат да бъдат отстранени заедно с нормалните домакински отпадъци.

Указания за съставките (REACH)

Актуална информация за съставките ще намерите на:

www.kaercher.com/REACH

Гаранция

Във всяка страна са валидни издадените условия за гаранция от страна на наше оторизирано дружество за разпространение на продуктите ни. Евентуални повреди в уреда в рамките на срока на гаранцията се отстраняват безплатно, ако причината за тях е в материала или при производството. В случай на използване на правото на гаранция се обръщайте, моля, към Вашия търговец или най-близкия оторизиран сервис, като представите борудването и документа за покупка.

Служба за работа с клиенти

При въпроси и повреди Вашият дистрибутор на KÄRCHER ще Ви помогне с удоволствие.

Поръчка на резервни части и специални принадлежности

Списък на най-често необходимите резервни части ще намерите в края на упътването за експлоатация. Резервни части и принадлежности ще получите от Вашия търговец или във филиала на KÄRCHER.

Указания за безопасност

⚠ ОПАСНОСТ

- *Свързвайте уреда само към променлив ток. Напрежението трябва да съответства на цитираното върху табелката на уреда напрежение.*
- *Никога не докосвайте контакта и щепсела с влажни ръце.*
- *Щепселите да не се изваждат посредством издърпване на присъединителния кабел от контакта.*
- *Преди всяко свързване на кабела с контакта на електрозахранването, проверявайте кабела за повреди. Незабавно предайте повредените свързващи кабели за подмяна на оторизиран сервис/електротехник.*

- За да избегнете аварии с тока, Ви препоръчваме да използвате контакти, преди които е монтиран предпазител (максимално 30 mA номинална сила на тока за задействане).
- Преди всякакви работи по поддръжката уредът да се изключва и щепселът да се изважда от контакта.
- Ремонтни работи и работи по електрическите елементи могат да се извършват само от оторизиран сервиз.

△ ПРЕДУПРЕЖДЕНИЕ

- Този уред не е предназначен за това, да бъде използван от лица с ограничени физически, сензорни и умствени способности и липса на опит и/или липса на познания, освен ако те са под надзора на отговарящо за тяхната безопасност лице или са получили от него инструкции, как да използват уреда.
 - Позволено е деца да използват уреда, само ако са над 8 годишни и ако са под надзора на лице, което се грижи за тяхната безопасност или са получили от него инструкции за използването на уреда и получаващите се опасности и са ги разбрали.
 - Децата не бива да играят с уреда.
 - Децата трябва да бъдат под надзор, за да се гарантира, че няма да играят с уреда.
 - Почистването и поддръжката от страна на потребителя не бива да се извършват от деца без надзор.
 - Дръжте опаковъчното фолио далече от деца, съществува опасност от задушаване!
 - Уредът да се изключва след всяко използване или преди всяко почистване/поддръжка.
 - Опасност от пожар. Не засмуквайте горящи или тлеещи предмети.
 - Забранена е работата във взривоопасни помещения.
 - Ако се образува пяна или изтича течност, изключете уреда веднага или извадете щепсела!
 - Не използвайте абразивни средства, препарати за почистване на стъкло или универсални почистващи препарати! Никога не потапяйте уреда във вода.
- При завихряне с въздуха за всмукване определени вещества могат да образуват експлозивни пари или смеси! Никога не изсмуквайте следните вещества:
- Експлозивни или горими газове, течности и прахове (реактивни прахове)

- *Реактивните метали прахови (напр. алуминий, магнезий, цинк) във връзка със силно активни и кисели почистващи препарати*
 - *Неразредени силни киселини и основи*
 - *органични разтворители (напр. бензин, разредители за бои, ацетон, нафта).*
- Освен това тези вещества могат да повредят материалите, използвани при изработката на уреда.*

Степени на опасност

⚠ ОПАСНОСТ

Указание за непосредствено грозяща опасност, която води до тежки телесни наранявания или до смърт.

⚠ ПРЕДУПРЕЖДЕНИЕ

Указание за възможна опасна ситуация, която може да доведе до тежки телесни наранявания или до смърт.

⚠ ПРЕДПАЗЛИВОСТ

Указание за възможна опасна ситуация, която може да доведе до леки наранявания.

ВНИМАНИЕ

Указание за възможна опасна ситуация, която може да доведе до материални щети.

Описание на уреда

Вижте схемите на разгънатата страница!

Това упътване за работа описва показаната на заглавната страница многофункционална прахосмукачка.

При разпаковане проверете дали в опаковката липсват принадлежности от окомплектовката или има повредени елементи. При повреди при транспорта уведомете търговеца, от когото сте закупили уреда.



1 Връзка за всмукателния маркуч

Фигура **B 1**

→ За свързване на маркуча за засмукване при изсмукване.

2 Ключ на уреда (Включване/Изключване)

Фигура **B 3**

→ **Положение I:** Изсмукване или издухване.
Положение 0: Уредът е изключен.

3 Дръжка за носене

→ За носене на уреда или за сваляне на главата на уреда след деблокиране.

4 Кука на кабела

Фигура **F 2**

→ За съхранение на мрежовия захранващ кабел.

5 Връзка за издухване

Фигура **C 1**

→ Поставете смукателния маркуч в отвора за издухване, така функцията на издухване е активирана.

6 Тапи на резервоара

Фигура **A 1**

→ За отваряне изтеглете навън, за блокиране натиснете навътре.

7 Позиция за паркиране

Фигура **D 1**

→ За сваляне на подовата дюза при прекъсване на работа.

8 Място за съхранение/свързване на принадлежностите от окомплектовката

Фигура **E 1**

→ Мястото за съхранение на принадлежностите позволява съхранението на всмукателните тръби и смукателните дюзи на самия уред.

9 Водеща ролка

Фигура **A 1**

→ При доставката водещите колела са поставени в резервоара, монтирайте ги преди да пуснете уреда в експлоатация.

10 Филтърна торбичка

3x

Указание: За мокро изсмукване не бива да се поставя филтърна торбичка!

Фигура **A 2**

→ **Препоръка:** За засмукване на фин прах поставете филтърната торбичка.

11 Филтърнен патрон

Фигура **F 1**

→ Филтърният патрон трябва да бъде поставен винаги, както при мокро така и при сухо изсмукване.

Указание: Оставете мокрия филтърнен патрон да изсъхне преди да продължите да го използвате за сухо изсмукване.

12 Всмукателен маркуч със свързващ елемент

Фигура **B 1**

→ Притиснете всмукателния маркуч в извода на уреда, той се фиксира.

→ За сваляне натиснете фиксатора с палец и изтеглете всмукателния маркуч.

Указание: Принадлежностите, като напр. всмукателни четки (опция) могат да бъдат поставени директно на свързващия елемент и свързани по този начин с всмукателния маркуч.

За удобна работа и в тесни помещения.

Вижте позиция 13.

При необходимост свалящата се дръжка може да бъде поставена между принадлежностите и всмукателния маркуч.

Препоръка: За изсмукване на пода поставете дръжката на всмукателния маркуч.

13 Сваляща се дръжка

Фигура **B 1**

→ Свържете дръжката с всмукателния маркуч, докато се фиксира.

Фигура **B 5**

→ За сваляне на дръжката от всмукателния маркуч натиснете фиксатора с палец и изтеглете дръжката.

Указание: Посредством сваляне на дръжката принадлежностите могат да бъдат поставени и директно на всмукателния маркуч.

Препоръка: За изсмукване на пода поставете дръжката на всмукателния маркуч. Вижте позиция 12.

14 Всмукателни тръби 2 x 0,5 м

Фигура **B 1**

→ Поставете двете всмукателни тръби една в друга и ги свържете с дръжката.

15 Дюза за почистване на фуги

→ За ръбове, фуги, радиатори и трудно достъпни места.

16 Дюза за под, с възможност за превключване

Препоръка:

Подовата дюза да се използва само за изсмукване на суха мръсотия.

Изсмукване на повърхнини с килими

Фигура **B 4**

→ С крак натиснете превключвача на дюзата за под. Ивиците - четки от долната страна на дюзата за под се прибират.

Изсмукване на твърди повърхнини

Фигура **B 4**

→ С крак натиснете превключвача на дюзата за под. Ивиците - четки от долната страна на дюзата за под се издават.

17 Дюза за меки мебели

→ за изсмукване на меки мебели, матраци, пердетата и др.

Обслужване

ВНИМАНИЕ

Работете винаги с поставения патронен филтър, както при мокро, така и при сухо изсмукване!

Преди пускане в експлоатация

Фигура **A 1**

→ Монтирайте приложените свободно към уреда части преди пускане в експлоатация.

Пускане в експлоатация

Фигура **B 1**

→ Прикрепване на принадлежности

Фигура **B 2**

→ Включете щепсела в електрическата мрежа.

Фигура **B 3**

→ Да се включи уреда.

Сухо изсмукване

ВНИМАНИЕ

Преди използване проверете филтъра за увреждания и при необходимост го сменете. Работете само със сух патронен филтър!

Фигура **A 2**

→ **Препоръка:** За засмукване на фин прах поставете филтърната торбичка.

Указания филтърна торбичка

- Степента на пълнене на филтърната торбичка е зависима от мръсотията, която се изсмуква.
- При фин прах, пясък и т.н. ... филтърната торбичка трябва да се сменя по-често.
- Поставените допълнително филтърни торбички могат да се спукат, поради това сменяйте своевременно филтърната торбичка!

ВНИМАНИЕ

Засмукване на студена пепел само с филтър за грубо пречистване.

Номер за поръчки изпълнение Basic: 2.863-139.0, изпълнение Premium: 2.863-161.0.

Мокро изсмукване

ВНИМАНИЕ

Не използвайте филтърни торбички!

- Поемайте течности или счупени неща с ръкохватката.
- При нужда подовата дюза може да се използва с настройка за твърд под.

ВНИМАНИЕ

След използване подовата дюза трябва да изсъхне напълно, преди отново да бъде използвана за сухо изсмукване.

Указание: Ако резервоарът е пълен, поплавок затваря всмукателния отвор и уредът работи с повишени обороти. Веднага изключете уреда и изпразнете резервоара.

Работа като дуhalка

Почистване на трудно достъпни места и там, където не е възможно изсмукване, напр. шума от алеята с баластра.

Фигура **C1**

- Поставете смукателния маркуч в отвора за издухване, така функцията на издухване е активирана.

Прекъсване на работа

- Изключете уреда.

Фигура **D1**

- Закачете дюзата за под в позицията за паркиране.

Край на работата

- Изключете уреда и изтеглете щепсела от контакта.

Изпразване на резервоара

Фигура **E1**

- Свалете главата на уреда и изпразнете резервоара.

Съхранение на уреда

Фигура **E2**

- Приберете мрежовия захранващ кабел и принадлежностите в уреда. Съхранявайте уреда в сухи помещения.

Грижи и поддръжка

- Поддържайте уреда и принадлежностите му от пластмаса с обичайните, намиращи се в търговската мрежа препарати за почистване на пластмаса.
- резервоаро и принадлежностите при необх. да се изплакнат с вода и да се подсушат преди да се употребят отново.

Фигура **F1**

- При нужда почистете филтърния патрон под течаща вода; не го търкайте или четкайте. Преди да го монтирате го оставете да изсъхне напълно.

Помощ при неизправности

Недостатъчен ефект от изсмукването

Ако мощността на всмукване на уреда се понижи, моля да се проверят следните точки.

- Принадлежностите от окомплектовката, смукателният маркуч или всмукателните тръби са запушени, молим, отстранете с пръчка това, което ги запушва.

Фигура **A2**

- Филтърната торбичка е пълна, поставете нова филтърна торбичка.

Фигура **F1**

- Филтърният патрон е замърсен, изгупайте филтърния патрон и при нужда го почистете с течаща вода.
- Сменете повредения филтърен патрон.

Технически данни

Напрежение от мрежата	220 - 240	V
Честота	1~50-60	Hz
Мощност P _{ном.}	1000	W
Предпазител (инертен)	10	A
Обем на резервоара	17	л
Поемане на вода с ръкохватката	10	л
Поемане на вода с подовата дюза	8	л
Захранващ кабел	H 05VV-F2x0,75	
Тегло (без принадлежности)	5,8	кг
Допустимо ниво на шум (EN 60704-2-1)	75	dB(A)

Запазвайте си правото на технически изменения!

Sisukord

Üldmärkusi	ET	5
Ohutusälased märkused	ET	5
Seadme osad	ET	7
Käsitsemine	ET	8
Korrasõid ja tehnoõidus	ET	8
Abi häirete korral	ET	8
Tehnilised andmed	ET	9

Väga austatud klient,



Enne seadme esmakordset kasutusele võttu lugege läbi algupärane kasutusjuhend, toimige sellele vastavalt ja hoidke see hilisema kasutamise või uue omaniku tarbeks alles.

Üldmärkusi

Sihipärane kasutamine

Seade on vastavalt käesolevas kasutusjuhendis toodud kirjeldustele ja ohutusnõuetele ette nähtud kasutamiseks mitmeotstarbelise imurina.

See seade töötati välja erakasutuseks ega ole ette nähtud professionaalse kasutamise jaoks kaasnevaks koormuseks.

– Kaitske seadet vihma eest. Ärge ladustage seadet väljas.

– Seadmega ei tohi imeda tuhka ega nõge.

Kasutage mitmeotstarbelist imurit ainult:

- originaalfiltrikotiga.
- originaal-varuosadega, -tarvikute või -erivarustusega.

Tootja ei vastuta võimalike kahjude eest, mis on tingitud seadme mittesihipärasest kasutamisest või valest käitamisest.

Keskonnakaitse



Pakendmaterjalid on taaskasutatavad. Palun ärge visake pakendeid majapidamisprahi hulka, vaid suunake need taaskasutusse.



Vanad seadmed sisaldavad taaskasutatavaid materjale, mis tuleks suunata taaskasutusse. Palun likvideerige vanad seadmed seetõttu vastavate kogumissüsteemide kaudu.

Filtri ja filtrikoti utiliseerimine

Filter ja filtrikott on valmistatud keskkonnasõbralikest materjalidest.

Kui need ei sisalda sisseimetusaineid, mida on keelatud panna majapidamisjäätmete hulka, võib need utiliseerida tavaliste majapidamisjäätmetena.

Märkusi koostisainete kohta (REACH)

Aktuaalse info koostisainete kohta leiate aadressilt: www.kaercher.com/REACH

Garantii

Igas riigis kehtivad vastava volitatud müügiesindaja antud garantiitingimused. Seadmel esinevad tõrked kõrvaldame garantiiajal tasuta, kui põhjuseks on materjali- või valmistusviga. Garantiijuhtumi korral palun pööruda müüja või lähima volitatud hooldustöökoha poole, esitades ostu tõendava dokumendi.

Klienditeenindus

Küsimuste ja rikete korral aitab teid KÄRCHER'i filiaal.

Varuosade ja lisaseadmete tellimine

Valiku kõige sagedamini vajaminevatest varuosadest leiate te kasutusjuhendi lõpust. Varuosi ja lisaseadmeid saate seadme müüjalt või oma piirkonna KÄRCHERi filiaalilt.

Ohutusälased märkused

⚠ OHT

- Seadet tohib ühendada ainult vahelduvvoolutoitega. Pinge peab vastama seadme tüübi-sildil esitatud pingele.
 - Võrgupistikut ega pistikupesaga ei tohi kunagi puutuda niiske- te kätega.
 - Võrgupistikut pistikupesast välja tõmmates ärge hoidke kinni ühenduskaablist.
 - Enne igakordset kasutamist tuleb kontrollida, et võrgupistikuga toitejuhe oleks kahjustusteta. Kahjustatud toitejuhe lasta viivitamatult volitatud hooldustöökodal/elektrikul välja vahetada.
 - Elektriõnnetuste vältimiseks soovime kasutada ettelülitatud rikkevoolu-kaitseelülitiga (max 30 mA rakendumise nimivoolutugevusega) pistikupesä.
 - Lülitage enne kõiki hooldustöid masin välja ja tõmmake võrgupistik välja.
 - Remonditöid ja töid elektriliste komponentide juures tohib teha ainult volitatud hooldustöökodal.
- ### ⚠ HOIATUS
- Seda seadet ei tohi kasutada piiratud füüsiliste, sensoorsete või vaimsete võimete inimesed või kogemuste ja/või

teadmisteta isikud; kui siis ainult nende ohutuse eest vastutava isiku järelevalve all või kui neid on õpetatud seadet kasutama ja nad on mõistnud sellest tulenevaid ohtusid.

- Lastel on lubatud kasutada seadet vaid juhul, kui nad on üle 8 aasta vanad ja kui nende üle teostab järelevalvet mõni nende ohutuse eest vastutav isik või on lapsed saanud temalt juhiseid seadme kasutamise kohta ja mõistnud sellega kaasnevat ohtusid.
- Lapsed ei tohi seadmega mängida.
- Laste üle peab olema järelevalve tagamaks, et nad seadmega ei mängiks.
- Puhastamist ja kasutajahooldust ei tohi teostada lapsed ilma järelevalveta.
- Hoidke pakendikiled lastele kättesaamatuna - lämbumisohht!
- Lülitage masin pärast iga kasutamist ja enne iga puhastamist/hooldust välja.
- Tuleohht. Ärge imege masinasse põlevaid ega hõõguvaid esemeid.
- Plahvatusohtlikes piirkondades kasutamine on keelatud.
- Vahu tekkimise või vedeliku lekkimise korral lülitage masin kohe välja või tõmmake välja toitepistik!

- Ärge kasutage küürimisvahendeid ega klaasi- või universaalpuhastusvahendeid! Ärge sukeldage seadet kunagi vette.

Mõned ained võivad imiõhu keermises moodustada plahvatusohtliku auru või gaasisegu!

Ärge kunagi kasutage imurit järgmiste ainete eemaldamiseks:

- Plahvatusohtlikud või kergestisüttivad gaasid, vedelikud ja tolm (reaktiivne tolm)
- Reaktiivne metallitolm (nt alumiinium, magneesium, tsink) ühenduses tugevasti leeliseliste ja happeliste puhastusvahenditega
- Lahjendamata kanged happed ja alused
- Orgaanilised lahused (nt bensiin, värvilahustid, atsetoon, kütteõli).

Lisaks võivad need ained kahjustada seadme valmistamisel kasutatud materjale.

Ohuastmed

⚠ OHT

Osutab vahetult ähvardavale ohule, mis võib põhjustada tõsiseid kehavigastusi või lõppeda surmaga.

⚠ HOIATUS

Osutab võimalikule ohtlikule olukorrale, mis võib põhjustada tõsiseid kehavigastusi või lõppeda surmaga.

⚠ ETTEVAATUS

Viide võimalikule ohtlikule olukorrale, mis võib põhjustada kerget vigastusi.

TÄHELEPANU

Viide võimalikule ohtlikule olukorrale, mis võib põhjustada materiaalsel kahju.

Seadme osad

Jooniseid vt volditaval leheküljel!

Antud kasutusjuhendis on kirjeldatud esilehel toodud universaaltolmuimejat.

Pakendi lahtipakkimisel kontrollida, kas kõik osad on olemas ning kahjustamata. Transportimisel tekkinud kahjustuste korral palun teavitada toote müüjat.



1 Imemisvooliku ühendus

Joonis **B 1**

→ Imivooliku ühendamiseks puhastamisel.

2 Seadmelüliti (SISSE/VÄLJA)

Joonis **B 3**

→ **Positsioon 1:** Imemine või puhumine.

Positsioon 0: Masin on välja lülitatud.

3 Kandekäepide

→ Seadme kandmiseks või seadme pea äravõtmiseks pärast lukustusest vabastamist.

4 Kaablikonks

Joonis **F 2**

→ Toitekaabli hoidmiseks.

5 Puhumisühendus

Joonis **C 1**

→ Torgake imivoolik puhumisliitmikku. Sellega aktiveeritakse puhumisfunktsioon.

6 Mahuti lukk

Joonis **A 1**

→ Avamiseks tõmmake välja, lukustamiseks suruge sisse.

7 Parkimispositsioon

Joonis **D 1**

→ Põrandaotsaku toetamiseks töökatkestuste ajal.

8 Lisavarustuse hoidik

Joonis **E 1**

→ Tarvikute pesa võimaldab hoida imitorusid ja imiotsakuid seadme küljes.

9 Juhtratas

Joonis **A 1**

→ Masina tarnimisel on juhrullid paigutatud mahutisse. Enne kasutuselevõttu tuleb need paigaldada.

10 Filterkott

3x

Märkus: Märgpuhastuse korral ei tohi kasutada filtrikotti!

Joonis **A 2**

→ **Soovitus:** Peentolmu imemiseks paigaldage filtrikott.

11 Padruni filter

Joonis **F 1**

→ Padrunfilter peab olema paigaldatud alati, nii märgkui kuivpuhastamiseks.

Märkus: Enne kasutamist kuivpuhastamisel laske märjal padrunifiltril kuivada.

12 Ühendusdetailiga imivoolik

Joonis **B 1**

→ Suruge imivoolik seadme liitmikku. Voolik fikseerub asendisse.

→ Väljavõtmiseks vajutage pöidlaga riivile ja tõmmake imivoolik välja.

Märkus: Tarvikud, nt imiharjad (valikulised), saab torgata vahetult ühendusdetailile ja ühendada need nii imivoolikuga.

Mugav puhastamine ka kitsastes ruumides.

Vt nr 13.

Eemaldatava käepideme saab vajadusel paigaldada tarviku ja imivooliku vahele.

Soovitus: Põranda puhastamiseks torgake käepide imivoolikule.

13 Eemaldatav käepide

Joonis **B 1**

→ Ühendage käepide imivoolikuga, kuni see fikseerub asendisse.

Joonis **B 5**

→ Käepideme eemaldamiseks imivoolikult vajutage pöidlaga riivile ja tõmmake käepide ära.

Märkus: Kui käepide eemaldada, saab tarvikud torgata ka vahetult imivoolikule.

Soovitus: Põranda puhastamiseks torgake käepide imivoolikule.

Vt nr 12.

14 Imemistorud 2 x 0,5 m

Joonis **B 1**

→ Torgake mõlemad imitorud kokku ja ühendage käepidemega.

15 Vuugiotsik

→ Servade, vuukide, küttekehade ja raskesti ligipääsetavate kohtade jaoks.

16 Põrandaotsik, ümberlülitatav

Soovitus:

Kasutada põrandaüüsi üksnes kuiva prahi koristamiseks.

Põrandate vaipkatete puhastamine

Joonis **B 4**

- Vajutage jalaga põrandaotsiku ümberlülitit. Põrandaotsiku alumisel küljel olevad harjaribad on sees

Kõvade pindade puhastamine

Joonis **B 4**

- Vajutage jalaga põrandaotsiku ümberlülitit. Põrandaotsiku alumisel küljel olevad harjaribad on väljas

17 Polstriotsak

- Pehme mööbli, madratsite, kardinat jms puhastamiseks

Käsitsemine

TÄHELEPANU

Töötage alati paigaldatud padrunfiltriga, seda nii märg- kui kuivimemise puhul!

Enne seadme kasutuselevõttu

Joonis **A 1**

- Paigaldage enne kasutuselevõttu seadmega kaasas olevad lahtised osad.

Kasutuselevõtt

Joonis **B 1**

- Tarvikute ühendamine.

Joonis **B 2**

- Ühendadage võrgupistik.

Joonis **B 3**

- Lülitage seade sisse.

Kuivimemine

TÄHELEPANU

Enne kasutamist kontrollige vigastuste olemasolu filtril ja vahetage filter vajadusel välja.

Töötage ainult kuiva padrunfiltriga!

Joonis **A 2**

- **Soovitus:** Peentolmu imemiseks paigaldage filtrikott.

Märkusi filtrikoti kohta

- Filtrikoti täituvus sõltub imetud mustusest.
- Peene tolmu, liiva jne puhul tuleb filtrikotti sagedamini vahetada.
- Liiga täis filtrikotid võivad lõhki minna. Vahetage filtrikott õigeaegselt välja!

TÄHELEPANU

Külma tuha imemine ainult eelseparaatoriga.

Tellimisnr Basic-variant: 2.863-139.0, Premium-variant: 2.863-161.0.

Märgpuhastus

TÄHELEPANU

Ärge kasutage filtrikotti!

- Koguda vedelikud või klaasikillud kokku käepidemega.
- Vajadusel saab põrandadüüsi kasutada kõvale põrandale mõeldud seadistusega.

TÄHELEPANU

Pärast kasutamist tuleb lasta põrandadüüsil täielikult kuivada, enne kui kasutate seda uuesti kuivpuhastuseks.

Märkus: Kui mahuti on täis, sulgeb ujukk sissevõtuava ja seade töötab kõrgematel pööretel. Lülitage seade kohe välja ja tühjendage mahuti.

Puhumisfunktsioon

Raskesti ligipääsetavate kohtade või selliste kohtade puhastamine, kus imemine ei ole võimalik, nt lehed kruusapinnalt.

Joonis **C 1**

- Torgake imivoolik puhumisliitmikku. Sellega aktiveeritakse puhumisfunktsioon.

Töö katkestamine

- Lülitage seade välja.

Joonis **D 1**

- Riputage põrandaotsak parkimishoidikusse.

Töö lõpetamine

- Lülitage seade välja ja tõmmake võrgupistik välja.

Tühjendage paak

Joonis **E 1**

- Eemaldage seadme pea ja tühjendage paak.

Seadme ladustamine

Joonis **E 2**

- Hoidke toitekaablit ja tarvikuid seadme juures. Hoidke seadet kuivas ruumis.

Korrashoid ja tehnohooldus

- Puhastage seadet ja plastmassist tarvikuid tavalise plastmassipuhastusvahendiga.
- Vajaduse korral loputage paaki ja tarvikuid veega ja kuivatage enne uuesti kasutuselevõtmist.

Joonis **F 1**

- Puhastage padrunfiltrit vajadusel ainult voolava vee all, ärge hõõruge ega harjake. Enne paigaldamist laske korralikult kuivada.

Abi häirete korral

Kahanev imemisvõimsus

Kui seadme imivõimsus muutub nõrgemaks, tuleb kontrollida järgmisi punkte.

- Tarvikud, imivoolik või imitorud on ummistunud, eemaldage ummistus kepiga.

Joonis **A 2**

- Filtrikott on täis, paigaldage uus.

Joonis **F 1**

- Padrunfilter must, kloppige puhtaks ja puhastage vajadusel voolava vee all.
- Vahetage defektned padrunifilter välja.

Tehnilised andmed

Võrgupinge	220 - 240	V
Sagedus	1~50-60	Hz
Võimsus P_{nimi}	1000	W
Võrgukaitse (inertne)	10	A
Mahuti maht	17	l
Käepidemega veevõtmine	10	l
Põrandaotsakuga veevõtmine	8	l
Võrgukaabel	H 05VV-F2x0,75	
Kaal (ilma tarvikuteta)	5,8	kg
Helirõhupeel (EN 60704-2-1)	75	dB(A)

Tehniliste muudatuste õigused reserveeritud!

Satura rādītājs

Vispārējās piezīmes	LV	5
Drošības norādījumi	LV	5
Aparāta apraksts	LV	7
Apkalpošana	LV	8
Kopšana un tehniskā apkope	LV	8
Palīdzība darbības traucējumu gadījumā	LV	9
Tehniskie dati	LV	9

Godājamais klient,



Pirms ierīces pirmās lietošanas izlasiet instrukcijas oriģinālvalodā, rīkojieties saskaņā ar norādījumiem tajā un uzglabāiet to vēlākai izmantošanai vai turpmākiem lietotājiem.

Vispārējās piezīmes

Noteikumiem atbilstoša lietošana

Atbilstoši šajā lietošanas instrukcijā dotajam aprakstam un drošības norādījumiem aparāts ir paredzēts izmantošanai kā universālais putekļusūcējs.

Šis aparāts tika izstrādāts privātai lietošanai un nav paredzēts profesionālās lietošanas prasībām.

- Aizsargājiet ierīci no lietus iedarbības. Neuzglabājiet ierīci ārpus telpām.
- Ar šo ierīci nedrīkst sūkt pelnus un sodrējus.

Universālo putekļusūcēju izmantojiet tikai ar:

- oriģinālo filtra maisu.
- oriģinālajām rezerves daļām, piederumiem vai sevišķo aprīkojumu.

Ražotājs neatbild par iespējamiem bojājumiem, kas radušies noteikumiem neatbilstoši izmantošanas vai nepareizas lietošanas rezultātā.

Vides aizsardzība



Iepakojuma materiālus ir iespējams atkārtoti pārstrādāt. Lūdzu, neizmetiet iepakojumu kopā ar mājāsaimniecības atkritumiem, bet gan nogādājiet to vietā, kur tiek veikta atkritumu otrreizējā pārstrāde.



Nolietotās ierīces satur noderīgus materiālus, kurus iespējams pārstrādāt un izmantot atkārtoti. Tādēļ lūdzam izmantot vecās ierīces ar atbilstošu savākšanas sistēmu starpniecību.

Filteru un filtra maisiņu utilizācija

Filteri un to maisiņi ir izgatavoti no videi nekaitīgām izejvielām.

Ja filtrā un tā maisiņā nav iesūktas vielas, kuru klātbūtne mājāsaimniecības atkritumos ir aizliegta, tos var izmantot kopā ar parastajiem mājāsaimniecības atkritumiem.

Informācija par sastāvdaļām (REACH)

Aktuālo informāciju par sastāvdaļām atradīsiet:

www.kaercher.com/REACH

Garantija

Mūsu pilnvarotās tirdzniecības sabiedrības izsniegtās garantijas saistības ir spēkā katrā valstī. Garantijas perioda laikā mēs bez maksas novērsīsim iespējamos darbības traucējumus Jūsu aparātā, ja to cēlonis ir materiāla vai ražošanas defekts. Ja nepieciešams garantijas remonts, lūdzam griezties pie Jūsu pārdevēja vai tuvākajā pilnvarotajā klientu apkalpošanas dienesta iestādē, uzrādot pirkumu apliecināšu dokumentu.

Klientu apkalpošanas centrs

Jautājumu un aparāta darbības traucējumu gadījumā Jums labprāt sniegs padomu firmas KÄRCHER filiāles darbinieki.

Rezerves detaļu un speciālo piederumu pasūtīšana

Visbiežāk pieprasīto rezerves daļu klāstu Jūs atradīsiet lietošanas rokasgrāmatas galā.

Rezerves detaļas un piederumus Jūs varat iegādāties pie sava tirdzniecības pārstāvja vai savā firmas KÄRCHER filiālē.

Drošības norādījumi

⚠ BĪSTAMI

- *Aparātu pieslēdziet tikai maiņstrāvai. Spriegumam jāatbilst uz aparāta rūpnīcas plāksnītes norādītajam.*
- *Nekad neaizskariet tīkla spraudni un kontaktligzdu ar mitrām rokām.*
- *Neatvienojiet kontaktdakšu, izraujot to aiz pieslēgšanas kabeļa ārā no kontaktligzdas.*
- *Pirms katras lietošanas reizes pārbaudiet, vai nav bojāts pieslēgšanas kabelis ar tīkla spraudni. Bojātu pieslēgšanas kabeli nekavējoties lieciet nomainīt pilnvarotā klientu apkalpošanas dienestā vai profesionālā elektromehāniskā darbnīcā.*
- *Lai izvairītos no elektrotraumām, mēs iesakām kontaktligzdas aprīkot ar iepriekš ieslēdzamu noplūdes strāvas drošinātājslēdzi (nominālais nostrādes strāvas stiprums maks. 30 mA).*
- *Pirms jebkuru tīrīšanas un apkopes darbu veikšanas aparātu izslēdziet un atvienojiet kontaktdakšu.*

- Jebkurus elektrisko sastāvdaļu remontus drīkst veikt tikai pilnvarots klientu apkalpošanas dienests.

△ **BRĪDINĀJUMS**

- Šis aparāts nav paredzēts, lai to lietotu personas ar ierobežotām fiziskām, sensoriskām un garīgām spējām vai personas, kurām nav pieredzes un/ vai zināšanu, ja vien viņas uzrauga par drošību atbildīgā persona vai tā dod instrukcijas par to, kā jālieto aparāts.
- Bērni aparātu drīkst lietot tikai tad, ja tie ir sasnieguši 8 gadu vecumu un ja tos uzrauga par viņu drošību atbildīga persona vai tā dod instrukcijas par to, kā jālieto aparāts un kuras apzinās no ierīces izrietošās bīstamības sekas.
- Bērni nedrīkst spēlēt ar ierīci.
- Uzraugiet bērnus, lai pārliecinātos, ka tie nespēlējas ar ierīci.
- Bērni bez pieaugušo uzraudzības nedrīkst veikt ierīces tīrīšanu un lietotāja apkopi.
- Nelaidiet bērnus iepakojuma plēvju tuvumā, pastāv nosmakšanas risks!
- Izslēdziet aparātu pēc katras lietošanas reizes un ikreiz pirms tīrīšanas/apkopes.
- Uzliesmošanas risks. Neuzsūciet degošus vai kvēlojošus priekšmetus.
- Aparāta lietošana aizliegta sprādzienbīstamās zonās.

- Ja veidojas putas vai izplūst šķidrums, aparāts nekavējoties jāizslēdz un jāatvieno kontaktdakša!

- Neizmantojiet tīrīšanas līdzekļus, stikla vai universālus tīrīšanas līdzekļus! Aparātu nekad neiegremdējiet ūdenī.

Sajaucoties ar iesūcamo gaisu, dažas vielas var veidot sprādzienbīstamus tvaikus vai maisījumus!

Nekad neiesūkt sekojošas vielas:

- Sprādzienbīstamas vai viegli uzliesmojošas gāzes, šķidrums un putekļus (reaktīvie putekļi)
 - Reaktīvie metāla putekļi (piemēram, alumīnijs, magnijs, cinks) savienojumos ar stipriem sārmainiem un skābiem mazgāšanas līdzekļiem
 - Neatšķaidītas stipras skābes un sārmī
 - Organiskie atšķaidītāji (piemēram, benzīns, krāsu atšķaidītājs, acetons, mazuts).
- Bez tam, šīs vielas var saēst aparātā izmantotos materiālus.

Riska pakāpes

△ **BĪSTAMI**

Norāde par tieši draudošām briesmām, kuras izraisa smagas traumas vai nāvi.

△ **BRĪDINĀJUMS**

Norāde par iespējami draudošām briesmām, kuras var izraisīt smagas traumas vai nāvi.

△ UZMANĪBU

Norāda uz iespējami bīstamu situāciju, kura var radīt vieglus ievainojumus.

IEVĒRĪBAI

Norāde par iespējami bīstamu situāciju, kura var radīt materiālos zaudējumus.

Aparāta apraksts

Attēlus skatīt atlokāmajā lapā!

Šajā lietošanas instrukcijā tiek aprakstīts titullapā attēlotais universālais putekļsūcējs.



Izsaīņojot pārbaudiet, vai iesaiņojumā esošais saturs ir pilnīgs un nebojāts. Pārvadāšanas laikā radušos bojājumu gadījumā lūdzam par to informēt tirgotāju.

1 Sūkšanas šļūtenes pieslēgums

Attēls **B1**

→ Lai sūkšanas gadījumā pieslēgtu sūkšanas šļūteni.

2 Aparāta slēdzis (IESL./IZSL.)

Attēls **B3**

→ **Pozīcija I:** Sūkšana vai pūšana.

Pozīcija 0: Aparāts ir izslēgts.

3 Rokturis aparāta pārnēsāšanai

→ Lai aparātu varētu pārnest vai lai pēc atbrīvošanas noņemtu aparāta augšdaļu.

4 Kabeļa āķis

Attēls **F2**

→ Elektrības vada uzglabāšanai.

5 Pūtes pieslēgums

Attēls **C1**

→ Levijotiet sūkšanas šļūteni pūšanas pieslēgumā, tādējādi aktivizējot pūšanas funkciju.

6 Tvertnes aizspiedņi

Attēls **A1**

→ Lai atvērtu, pavelciet uz āru, lai noslēgtu - paspiediet uz iekšu.

7 Stāvēšanas pozīcija

Attēls **D1**

→ Grīdas tīrīšanas sprauslas novietošanai darba pārtraukumos.

8 Piederumu novietne

Attēls **E1**

→ Piederumu novietne ļauj uzglabāt sūkšanas caurules un sprauslas turpat pie aparāta.

9 Vadrullītis

Attēls **A1**

→ Vadrullīši piegādājot ir ielikti tvertnē, pirms ekspluatācijas sākšanas tie jāuzmontē.

10 Filtra maisiņš

3x

Norāde: Lai veiktu mitro sūkšanu, nedrīkst būt ievietots filtra maisis!

Attēls **A2**

→ **Ieteikums:** Lai uzsūktu sīkus putekļus, ievietojiet filtra maisu.

11 Patronfiltrs

Attēls **F1**

→ Patronfiltram jābūt ievietotam vienmēr - gan mitrās sūkšanas, gan sausās sūkšanas gadījumā.

Norāde: Mitrš patronfiltrs pirms turpmākas lietošanas sausai sūkšanai ir jāizžāvē.

12 Sūkšanas šļūtene ar savienojuma veidgabalu

Attēls **B1**

→ Iespiediet sūkšanas šļūteni aparāta pieslēgumā, tā nofiksēsies.

→ Lai to izņemtu, ar īkšķi nospiediet fiksatoru un izvelciet sūkšanas šļūteni.

Norāde: Tādus piederumus kā, piem., sūkšanas suku (opcija) var uzspraust tieši uz savienojuma veidgabala un tādējādi savienot ar sūkšanas šļūteni.

Ērtai strādāšanai arī šaurās platībās.

Skatīt 13. pozīciju.

Noņemamo rokturi vajadzības gadījumā var iemontēt arī starp piederumdetaju un sūkšanas šļūteni.

Ieteikums: Lai sūktu grīdu, rokturi uzlieciet uz sūkšanas šļūtenes.

13 Noņemams rokturis

Attēls **B1**

→ Savienojiet rokturi ar sūkšanas šļūteni, līdz tas nofiksējas.

Attēls **B5**

→ Lai rokturi noņemtu no sūkšanas šļūtenes, ar īkšķi paspiediet fiksatoru un novelciet rokturi.

Norāde: Noņemot rokturi, piederumus var uzspraust arī tieši uz sūkšanas šļūtenes.

Ieteikums: Lai sūktu grīdu, rokturi uzlieciet uz sūkšanas šļūtenes.

Skatīt 12. pozīciju.

14 Sūcējcaurules 2 x 0,5 m

Attēls **B 1**

→ Salieciet abas sūkšanas caurules kopā un savienojiet ar rokturi.

15 Uzgalis savienojumu tīrīšanai

→ Stūriem, salaiduma vietām, radiatoriem un grūti aizsniedzamām vietām.

16 Grīgas sprausla, pārslēdzama

Ieteikums:

Grīdas sprauslu izmantojiet tikai sausu netīrumu uzsūkšanai.

Tepiķu tīrīšana

Attēls **B 4**

→ Ar kāju nospiediet grīdas sprauslas pārslēdzēju. Grīdas sprauslas apakšdaļā suku strēmeles ir ievirzītas.

Cietu virsmu tīrīšana

Attēls **B 4**

→ Ar kāju nospiediet grīdas sprauslas pārslēdzēju. Grīdas sprauslas apakšdaļā suku strēmeles ir izvērzītas.

17 Uzgalis polsterētu virsmu tīrīšanai

→ Putekļu nosūkšanai no polsterētām mēbelēm, matračiem, aizkariem u.c.

Apkalpošana

IEVĒRĪBAI

Vienmēr strādājiet ar ievietotu patronfiltru, gan mitrās, gan sausās sūkšanas laikā!

Pirms ekspluatācijas sākšanas

Attēls **A 1**

→ Pirms ekspluatācijas sākšanas uzmontējiet aparātam atsevišķi komplektā esošās daļas.

Ekspluatācijas sākums

Attēls **B 1**

→ Pievienojiet piederumus.

Attēls **B 2**

→ Pievienojiet kontaktspraudni kontaktligzdai.

Attēls **B 3**

→ Ieslēdziet ierīci.

Sausā sūkšana

IEVĒRĪBAI

Pirms filtra izmantošanas pārbaudiet, vai tas nav bojāts, un vajadzības gadījumā nomainiet. Strādājiet tikai ar sausu patronfiltru!

Attēls **A 2**

→ **Ieteikums:** Lai uzsūktu sīkus putekļus, ievietojiet filtra maisu.

Norādījumi par filtra maisiem

- Filtra maisa uzpildes pakāpe ir atkarīga no iesūcamiem netīrumiem.
- Iesūcot smalkos putekļus, smiltis utt., filtra maisis jāmaina biežāk.
- Pārpildīti filtra maisi var pārplīst, tādēļ laicīgi nomainiet filtra maisu!

IEVĒRĪBAI

Aukstus pelnus drīkst uzsūkt tikai tad, ja ir separators. Pasūtījuma Nr. Basic variantam: 2.863-139.0, Premium variantam: 2.863-161.0.

Mitrā sūkšana

IEVĒRĪBAI

Neizmantojiet filtra maisiņu!

- Šķidrums vai lauskas savāciet ar rokturi.
- Vajadzības gadījumā grīdas sprauslu var izmantot, lietojot iestatījumu cieto grīdas segumu tīrīšanai.

IEVĒRĪBAI

Pēc lietošanas grīdas sprauslai ir pilnībā jāizžūst, lai to varētu atkal izmantot sauso putekļu sūkšanai.

Norāde: Ja tvertne ir pilna, pludiņš noslēdz iesūkšanas atveri un aparāts darbojas ar palielinātu apgriezīenu skaitu. Ierīci nekavējoties izslēdziet un iztukšojiet tvertni.

Pūtes funkcija

Grūti aizsniedzamu vietu vai tādu vietu tīrīšana, kurās nav iespējama sūkšana, piem., lapas no grants pamatnes.

Attēls **C 1**

→ Ievietojiet sūkšanas šļūteni pūšanas pieslēgumā, tādējādi aktivizējot pūšanas funkciju.

Darba pārtraukšana

→ Izslēdziet ierīci.

Attēls **D 1**

→ Iekabiniet grīdas tīrīšanas sprauslu stāvēšanas pozīcijā.

Darba beigšana

→ Izslēdziet aparātu un izņemiet tīkla kontaktdakšu.

Tvertnes iztukšošana

Attēls **E 1**

→ Noņemiet aparāta augšdaļu un iztukšojiet tvertni.

Aparāta uzglabāšana

Attēls **E 2**

→ Elektrības vadu un piederumus ievietojiet nodalījumos uz aparāta. Uzglabājiet aparātu sausā telpā.

Kopšana un tehniskā apkope

- Aparātu un piederumu daļas no plastmasas kopjiet ar standarta plastmasas tīrīšanas līdzekli.
- Tvertni un piederumus vajadzības gadījumā izskalojiet ar ūdeni un pirms atkārtotas lietošanas nožāvējiet.

Attēls **F 1**

→ Patronfiltru vajadzības gadījumā izskalojiet tikai zem tekošas ūdens strūkļas; neberziet vai netīriet to ar suku. Pirms montāžas jaujiet tam pilnībā izžūt.

Palīdzība darbības traucējumu gadījumā

Vāja sūkšana

Ja aparāta iesūkšanas jauda samazinās, jāpārbauda sekojoši punkti.

→ Aizsērējuši piederumi, sūcēšļūtene vai sūcējcaurules, likvidējiet aizsērējumu ar nūju.

Attēls **A 2**

→ Pilns filtra maiss, ievietojiet jaunu filtra maisu.

Attēls **F 1**

→ Netīrs patronfiltrs, izdauziet patronfiltru un vajadzības gadījumā izskalojiet zem tekošas ūdens strūkļas.

→ Nomainiet bojātu patronfiltru.

Tehniskie dati

Barošanas tīkla spriegums	220 - 240	V
Frekvence	1~50-60	Hz
Jauda P_{nom}	1000	W
Tīkla drošinātājs (kūstošais)	10	A
Tvertnes tilpums	17	l
Ar rokturi uzņemamais ūdens daudzums	10	l
Ar grīdas tīrīšanas sprauslu uzņemamais ūdens daudzums	8	l
Tīkla kabelis	H 05VV-F2x0,75	
Svars (bez pierīcēm)	5,8	kg
Skaņas spiediena līmenis (EN 60704-2-1)	75	dB(A)

Rezervētas tiesības veikt tehniskas izmaiņas!

Turiny s

Bendrieji nurodymai	LT	5
Saugos reikalavimai	LT	5
Prietaiso aprašymas	LT	7
Valdymas	LT	8
Priežiūra ir aptarnavimas	LT	8
Pagalba gedimų atveju	LT	8
Techniniai duomenys	LT	9

Gerbiamas kliente,



Prieš pirmą kartą pradėdant naudoti prietaisus, būtina atidžiai perskaityti originalią instrukciją, ja vadovautis ir saugoti, kad ją galima būtų naudoti vėliau arba perduoti naujam savininkui.

Bendrieji nurodymai

Naudojimas pagal paskirtį

Remiantis šioje naudojimo instrukcijoje pateiktais aprašymais ir saugumo nurodymais prietaisais gali būti naudojami kaip daugiaviečiai siurblys.

Šis prietaisas skirtas naudoti namų ūkyje ir nėra pritaikytas pramoniniams naudojimui.

- Saugokite prietaisą nuo lietaus. Nelaikykite jo lauke.
- Jokių būdu nesiurbkite šiuo prietaisu pelenų ir sudžių.

Daugiaviečių siurblį naudokite tik su:

- originaliais dulkių maišeliais;
- originaliais priedais, atsarginėmis dalimis ir specialiais priedais.

Gaminiojas neprisiima atsakomybės už galimą žalą, atsiradusią naudojant prietaisą ne pagal paskirtį ar netinkamai jį valdant.

Aplinkos apsauga



Pakuotės medžiagos gali būti perdirbamos. Neišmeskite pakuočių kartu su buitinėmis atliekomis, bet atiduokite jas perdirbimui.



Naudotų prietaisų sudėtyje yra vertingų, antriniams žaliavų perdirbimui tinkamų medžiagų, todėl jie turėtų būti atiduoti perdirbimo įmonėms.

Todėl naudotus prietaisus šalinkite pagal atitinkamą antrinių žaliavų surinkimo sistemą.

Filterių ir filtrų maišelių atliekų tvarkymas

Filteriai ir filtrų maišeliai pagaminti iš ekologiškų medžiagų.

Juos galite šalinti kartu su buitinėmis atliekomis, jei j juos nėra įsiurbti medžiagų, kurias šalinti su buitinėmis atliekomis yra draudžiama.

Nurodymai apie sudedamąsias medžiagas (REACH)

Aktualią informaciją apie sudedamąsias dalis rasite adresu:

www.kaercher.com/REACH

Garantija

Kiekvienoje šalyje galioja tos garantijos sąlygos, kurias nustato įgalioti pardavėjai. Galimus prietaiso gedimus garantijos galiojimo laikotarpiu pašalinsime nemokamai, jei tokių gedimų priežastis buvo netinkamos medžiagos ar gamybos defektai. Dėl garantinio gedimų pašalinimo kreipkitės į pardavėją arba artimiausią klientų aptarnavimo tarnybą. Visuomet pateikite pirkimą patvirtinantį kasos kvitą.

Klientų aptarnavimo tarnyba

Iškilus klausimams arba prietaisui sugedus, Jums padės mūsų KÄRCHER filialo darbuotojai.

Atsarginių dalių ir specialių priedų užsakymas

Dažniausia naudojamų atsarginių dalių sąrašas pateiktas naudojimo instrukcijos pabaigoje.

Atsarginės dalis ir priedus gausite iš pardavėjo arba Jūsų KÄRCHER filiale.

Saugos reikalavimai

⚠ PAVOJUS

- *Prietaisą galima jungti tik į kintamosios srovės tinklą. Įtampa turi atitikti prietaiso skydelyje nurodytą įtampą.*
- *Niekada nelieskite kištuko ir rozetės šlapiomis rankomis.*
- *Netraukite tinklo kištuko iš rozetės laikydami už tinklo kabelio.*
- *Kiekvieną kartą prieš pradėdami naudoti prietaisą patikrinkite, ar nepažeistas elektros laidas. Pažeistą elektros laidą nedelsdami pakeiskite oficialioje klientų aptarnavimo tarnyboje/elektros prietaisų remonto dirbtuvėse.*
- *Kad išvengtumėte nelaimingų atsitikimų su elektra, rekomenduojame naudoti rozetes su jau įmontuotu apsauginiu laikinosios srovės jungikliu (maks. 30 mA vardinis pradinis srovės stiprumas).*
- *Prieš pradėdami įprastinės ir techninės priežiūros darbus, išjunkite prietaisą ir ištraukite iš lizdo tinklo kištuką.*
- *Remonto darbus ir elektros įrangos darbus tinkamai atlikti gali tik įgaliota klientų aptarnavimo tarnyba.*

△ ĮSPĖJIMAS

- Šis prietaisas nepritaikytas naudoti asmenims su fizine, sensorine ar dvasine negalia arba asmenims, neturintiems pakankamai reikiamos patirties ir (arba) žinių, nebent prižiūrint už saugą atsakingam asmeniui ir jam nurodant, kaip prietaisas turi būti naudojamas.
- Vaikai prietaisą gali naudoti, tik jei yra vyresni nei 8 metų ir atsakingas asmuo juos prižiūri arba duoda nuorodas, kaip naudoti prietaisą ir vaikai supranta prietaiso keliamus pavojus.
- Vaikai negali žaisti su prietaisu.
- Prižiūrėkite vaikus ir užtikrinkite, kad jie nežaistų su įrenginiu.
- Vaikai negali prietaiso valyti ir atlikti naudotojo vykdomų techninės priežiūros darbų, jei jų neprižiūri kiti asmenys.
- Saugokite pakuotės plėveles nuo vaikų, galimas uždusimo pavojus!
- Išjunkite prietaisą prieš kiekvieną naudojimą ir valymą/techninę priežiūrą.
- Gaisro pavojus. Nesiurbkite degančių arba smilkstančių daiktų.
- Draudžiama naudoti prietaisą sprogioje aplinkoje.
- Jei išsiskiria putos arba skystis, tuoj pat išjunkite prietaisą arba ištraukite tinklo kištuką!

- Nenaudokite šveitiklių, stiklo ar universalių valiklių! Prietaiso niekada nenardinkite į vandenį.

Susimaišiusios su įtraukiamu oru tam tikros medžiagos gali sudaryti sprogius garus arba mišinius.

Jokiu būdu nesiurbkite šių medžiagų:

- Sprogių arba degių dujų, skysčių ir dulkių (reaktyvių dulkių)
- Reaktyvių metalo dulkių (pvz., aliuminio, magnio, cinko) kartu su stipriai šarminiais arba rūgštiniais valikliais
- Neskiestų rūgščių ir šarmų
- Organinių tirpiklių (pvz., benzino, skiediklio, acetono, mazgo).

Be to, šios medžiagos gali pažeisti medžiagas, iš kurių pagamintas prietaisas.

Rizikos lygiai

△ PAVOJUS

Nuoroda dėl tiesioginio pavojaus, galinčio sukelti sunkius kūno sužalojimus ar mirtį.

△ ĮSPĖJIMAS

Nuoroda dėl galimo pavojaus, galinčio sukelti sunkius kūno sužalojimus ar mirtį.

△ ATSARGIAI

Nurodo galimą pavojų, galintį sukelti lengvus sužalojimus.

DĖMESIO

Nuoroda dėl galimo pavojaus, galinčio sukelti materialinius nuostolius.

Prietaiso aprašymas

Paveikslus rasite išlankstomame puslapyje!



Šioje naudojimo instrukcijoje aprašytas viršelyje pavaizduotas daugiafunkcis siurblys. Išpakuodami prietaisą patikrinkite, ar netrūksta priedų ir ar nėra pažeidimų. Jei prietaisas pažeistas gabenimo metu, praneškite apie tai pardavėjui.

1 Siurbimo žarnos prijungimas

Paveikslas B 1

→ Siurbimo žarnai prijungti siurbiant.

2 Prietaiso jungiklis (JUNGTI/IŠJUNGTI)

Paveikslas B 3

→ **1 padėtis:** siurbimas arba pūtimas.
0 padėtis: prietaisas išjungtas.

3 Rankena

→ Prietaisui nešti arba prietaiso galvai nuimti atfiksavus.

4 Kabelio kablys

Paveikslėlis F 2

→ Maitinimo laidui laikyti.

5 Pūtimo funkcijos prijungimas

Paveikslas C 1

→ Įkiškite siurbimo žarną į pūtimo jungtį, taip suaktyvindami pūtimo funkciją.

6 Kameros fiksatorius

Paveikslas A 1

→ Norėdami atidaryti, traukite į išorę, norėdami užblokuoti, spauskite į vidų.

7 Stovėjimo padėtis

Paveikslas D 1

→ Antgaliui grindims pastatyti, nutraukiant darbą.

8 Priedų dėklas

Paveikslas E 1

→ Priedų dėkle galima laikyti prietaiso siurbimo vamzdžius ir antgalius.

9 Vairuojamasis ratukas

Paveikslas A 1

→ Kreipiantieji ratukai išsiunčiant sudedami į rezervuarą, juos reikia sumontuoti prieš pradėdant eksploatuoti prietaisą.

10 Filtro maišelis

3x

Pastaba: drėgnam valymui negalima naudoti filtro maišelių!

Paveikslas A 2

→ **Patarimas:** smulkioms dulkėms siurbti įdėkite filtro maišelį.

11 Lizdinis filtras

Paveikslas F 1

→ Lizdinis filtras turi būti naudojamas visada – tiek drėgnu, tiek sausu valymo metu.

Pastaba: šlapią filtrą išdžiovinkite prieš vėl naudodami sausam valymui.

12 Siurbimo žarna su jungiamuoju elementu

Paveikslas B 1

→ Įspauskite siurbimo žarną į įrenginį taip, kad ji užsifiksuotų.

→ Norėdami išimti siurbimo žarną, nykščiu paspauskite fiksatorių ir ištraukite siurbimo žarną.

Pastaba: Priedus, pavyzdžiui siurbimo šepetčius (papildomą įrangą) galite mauti tiesiai ant jungiamojo elemento ir taip prijungti prie siurbimo žarnos.

Taip patogiu dirbti net ankštose patalpose.

Žr. Nr. 13.

Jei reikia, nuimamą rankeną galite įdėti tarp priedo ir siurbimo žarnos.

Patarimas: Grindims siurbti rankeną užmaukite ant siurbimo žarnos.

13 Nuimama rankena

Paveikslas B 1

→ Prijunkite rankeną prie siurbimo žarnos taip, kad užsifiksuotų.

Paveikslas B 5

→ Norėdami atjungti rankeną nuo siurbimo žarnos, nykščiu paspauskite fiksatorių ir nutraukite rankeną.

Pastaba: Nuėmę rankeną priedus galite užmauti tiesiai ant siurbimo žarnos.

Patarimas: Grindims siurbti rankeną užmaukite ant siurbimo žarnos.

Žr. Nr. 12.

14 Siurbimo vamzdžiai - 2 vnt. x 0,5 m

Paveikslas B 1

→ Vieną į kitą sukiškite abu siurbimo vamzdžius ir sujunkite su rankena.

15 Antgalis plyšiams

→ Kraštams, siūlėms, radiatoriams ir sunkiai prieinamoms zonoms.

16 Antgalis grindims valyti, perjungiamas

Patarimas:

Grindų antgalį naudokite tik sausiesiems nešvarumams siurbti.

Kilminių dangų siurbimas

Paveikslas **B 4**

→ Koja paspauskite grindims skirto antgalio perjungiklį. Grindims skirto antgalio apačioje esantys šepetiniai apvadėliai pasislepia.

Kietų paviršių siurbimas

Paveikslas **B 4**

→ Koja paspauskite grindims skirto antgalio perjungiklį. Grindims skirto antgalio apačioje išlenda šepetiniai apvadėliai.

17 Antgalis minkštiems apmušalams

→ Minkštiems baldams, čiužiniams, užuolaidoms ir pan. siurbti

Valdymas

DĖMESIO

Dirbkite tik su įdėtu kasetiniu filtru, tiek drėgnam, tiek sausam valymui!

Prieš pradėdant naudoti

Paveikslas **A 1**

→ Prieš pradėdami naudoti prietaisą, sumontuokite kartu patiektas atskiras dalis.

Naudojimo pradžia

Paveikslas **B 1**

→ Pritvirtinkite priedus.

Paveikslas **B 2**

→ Įkiškite elektros laido kištuką.

Paveikslas **B 3**

→ Įjunkite prietaisą.

Sausas valymas

DĖMESIO

Prieš dirbdami patikrinkite, ar nepažeistas filtras ir, jei reikia, pakeiskite jį. Naudokite tik sausam valymui skirtą filtro kasetę.

Paveikslas **A 2**

→ **Patarimas:** smulkioms dulkėms siurbti įdėkite filtro maišelį.

Pastabos dėl filtro maišelio

- Filtro maišelio užpildymo lygis priklauso nuo to, kiek nešvarumai siurbiami.
- Siurbiant smulkias dulkes, smėlį ir pan., filtro maišelis turi būti keičiamas dažniau.
- Užsikimšęs filtro maišeliai gali sutrūkti, todėl laiku keiskite filtro maišelį!

DĖMESIO

Siurbdami atvėsusius pelenus būtina naudokite atskyrklį.

Bazinės komplektacijos užsakymo Nr.: 2.863-139.0, ypatingos komplektacijos: 2.863-161.0.

Drėgnas valymas

DĖMESIO

Nenaudokite filtro maišelio!

→ Skysčiams ar šukėms surinkti naudokite rankeną.
→ Jei reikia, grindų antgalis gali būti nustatytas kiptomis grindų dangoms valyti.

DĖMESIO

Prieš pradėdami naudoti grindų antgalį sausam valymui, visiškai jį išdžiovinkite.

Pastaba: kai maišelis užsipildo, rodiklis uždaro siurbimo angą, todėl padidėja variklio sūkių skaičius. Prietaisą tuoj pat išjunkite ir ištuštinkite talpyklą.

Pūtimo funkcija

Sunkiai prieinamoms vietoms arba valyti vietoms, kur siurbti neįmanoma, pvz., lapams iš žvyro šalinti.

Paveikslas **C 1**

→ Įkiškite siurbimo žarną į pūtimo jungtį, taip suaktyvindami pūtimo funkciją.

Darbo nutraukimas

→ Išjunkite prietaisą.

Paveikslas **D 1**

→ Grindų antgalį pakabinkite į stovėjimo padėtį.

Darbo pabaiga

→ Prietaisą išjunkite ir ištraukite kištuką.

Ištuštinkite rezervuarą.

Paveikslas **E 1**

→ Nuimkite prietaiso galvutę ir ištuštinkite rezervuarą.

Prietaiso laikymas

Paveikslas **E 2**

→ Maitinimo laidą ir priedus sudėkite į prietaisą. Prietaisą laikykite sausoje patalpoje.

Priežiūra ir aptarnavimas

→ Prietaisą ir sintetines priedų dalis valykite paprastu sintetikos valikliu.

→ Jei reikia, kamerą ir priedus išplaukite vandeniu ir prieš vėl naudodami išdžiovinkite.

Paveikslas **F 1**

→ Lizdinį filtrą, jei reikia, valykite tik po vandens srove; netrinkite ir nevalykite šepetiu. Prieš sumontuodami, palaukite, kol išdžius.

Pagalba gedimų atveju

Sumažėjęs siurbimo galingumas

Sumažėjęs siurbiamajai galiai, patikrinkite:

→ ar neužsikimšo priedai arba siurbimo vamzdis; ilgu virbu pašalinkite kamštį,

Paveikslas **A 2**

→ ar nepilnas filtro maišelis; įdėkite naują maišelį.

Paveikslas **F 1**

→ ar neužterštas lizdinis filtras; išpurtykite lizdinį filtrą ir, jei reikia, plaukite vandens srove.

→ Pakeiskite lizdinį filtrą.

Techniniai duomenys



Tinklo įtampa	220 - 240	V
Dažnis	1~50-60	Hz
Galingumas, P_{nom} (nominalus)	1000	W
Elektros tinklo saugiklis (inercinis)	10	A
Maišelio talpa	17	l
Vandens ėmimas su rankena	10	l
Vandens ėmimas su antgaliu grindims.	8	l
Elektros laidas	H 05VV-F2x0,75	
Svoris (be priedų)	5,8	kg
Triukšmo lygis (EN 60704-2-1)	75	dB(A)

Gamintojas pasilieka teisę keisti techninius duomenis!

Зміст

Загальні вказівки	UK	5
Правила безпеки	UK	5
Опис пристрою	UK	7
Експлуатація	UK	8
Догляд та технічне обслуговування	UK	9
Допомога у випадку неполадок	UK	9
Технічні характеристики	UK	9

Шановний покупець!

  Перед першим застосуванням вашого пристрою прочитайте цю оригінальну інструкцію з експлуатації, після цього дійте відповідно неї та збережіть її для подальшого користування або для наступного власника.

Загальні вказівки

Правильне застосування

Пристрій призначено для використання відповідно до описів, наведених у даному керівництві по експлуатації, і вказівок по техніці безпеки під час роботи з універсальними пилесосами.

Цей пристрій призначений для приватного використання і не пристосований до навантажень промислового використання.

- Необхідно захищати прилад від дощу. Не зберігати поза приміщенням.
- Забороняється всмоктувати приладом попіл та сажу.

Використовувати універсальний пилесос тільки з:

- оригінальним фільтрувальним мішком.
- Оригінальними запасними частинами, аксесуарами та додатковим обладнанням.

Виробник не несе відповідальності за збитки, завдані невідповідним або неправильним застосуванням пристрою.

Охорона довкілля



Матеріали упаковки піддаються переробці для повторного використання. Будь ласка, не викидайте пакувальні матеріали разом із домашнім сміттям, віддайте їх для повторного використання.



Старі пристрої містять цінні матеріали, що можуть використовуватися повторно. Тому, будь ласка, утилізуйте старі пристрої за допомогою спеціальних систем збору сміття.

Утилізація фільтра та фільтрувального мішка

Фільтр та фільтрувальний мішок виготовлені з екологічно безпечних матеріалів.

Якщо вони не містять речовин, що заборонені для утилізації домашнього сміття, Ви можете утилізувати їх зі звичайним домашнім сміттям.

Інструкції із застосування компонентів (REACH)

Актуальні відомості про компоненти наведені на веб-вузлі за адресою:

www.kaercher.com/REACH

Гарантія

У кожній країні діють умови гарантії, видані нашими компетентними товариствами зі збуту. Неполадки в роботі пристрою ми усуваємо безплатно протягом терміну дії гарантії, якщо вони викликані браком матеріалу чи помилками виготовлення. У гарантійному випадку звертайтеся, будь ласка, з обладнанням та документами, що підтверджують покупку пристрою, до Вашого торгового агента або до приведених нижче пунктів гарантійного обслуговування клієнтів.

Служба підтримки користувачів

З різних питань та в разі поломки Вам допоможуть наші представники філіалу KÄRCHER.

Замовлення запасних частин та спеціального обладнання

Асортимент запасних частин, що часто необхідні, можна знайти в кінці інструкції по експлуатації. Запасні частини та спеціальне обладнання Ви зможете отримати у Вашого дилера або у філіалі фірми KÄRCHER.

Правила безпеки

НЕБЕЗПЕКА

- *Пристрій слід вмикати лише до змінного струму. Напруга повинна відповідати вказаним на фірмовій табличці пристрою даним щодо напруги.*
- *Ніколи не торкайтесь мережного штекеру та розетки вологими руками.*
- *Неможна витягувати мережний штекер із розетки за мережний шнур.*
- *Перевіряти підключення приладу до мережі на предмет пошкодження перед кожним використанням. Замініть дефектний провід через авторизовану сервісну службу/електрика.*

- Щоб уникнути нещасних випадків під час використання електроприладів, ми рекомендуємо використовувати розетки з попередньо увімкненим автоматом захисту від току витoku (макс. 30 мА сили току номінальної дії).
 - Під час проведення будь-яких робіт з догляду та технічного обслуговування апарат слід вимкнути, а мережевий шнур - витягти з розетки.
 - Ремонтні роботи та роботи з електричними вузлами може виконувати тільки уповноважена служба сервісного обслуговування.
- ⚠ ПОПЕРЕДЖЕННЯ**
- Цій пристрій не призначений для використання людьми з обмеженими фізичними, сенсорними або розумовими можливостями або з відсутністю досвіду й/або відсутністю відповідних знань, за винятком випадків, коли вони знаходяться під наглядом відповідальної за безпеку особи або отримують від неї вказівки по застосуванню пристрою, а також усвідомлюють можливі ризики.
 - Допускається застосування пристрою дітьми, які досягли 8-річного віку, знаходяться під наглядом особи, відповідальної за їх безпеку, або які отримали інструкції із застосування пристрою від такої особи, а також усвідомлюють можливі ризики.
 - Не дозволяйте дітям грати з пристроєм.
 - Стежити за тим, щоб діти не грали із пристроєм.
 - Не дозволяйте дітям проводити очищення та обслуговування пристрою без нагляду.
 - Пакувальну плівку тримайте подалі від дітей, існує небезпека задушення!
 - Пристрій слід відключати після кожного використання і перед проведенням очищення/технічного обслуговування.
 - Небезпека пожежі. Не допускати всмоктування палаючих або тліючих предметів.
 - Робота у вибухонебезпечних умовах не дозволяється.
 - При утворенні піни або витіканні рідини пристрій слід негайно вимкнути або від'єднувати від електромережі.
 - Не використовувати засоби для чищення для скла або універсальні засоби для чищення! Забороняється занурювати пристрій у воду.

Певні речовини можуть створювати вибухонебезпечні газу або суміші, змішуючись зі всмоктуваним повітрям.

Ніколи не всмоктувати пило-сосом наступні речовини:

- Вибухонебезпечні або горючі газу, рідини або пилю (реактивний пилю)
- Реактивний металевий пилю (наприклад, алюміній, магній, цинк) у сполуці з сильнолужними та кислотними засобами для чищення
- Нерозведені сильні кислоти та луги
- Органічні розчинники (наприклад, бензин, розріджувач фарби, ацетон, мазу).

До того ж, ці речовини можуть пошкодити матеріали, що використовуються у пристрої.

Рівень безпеки

⚠ НЕБЕЗПЕКА

Вказівка щодо безпеки, яка безпосередньо загрожує та призводить до тяжких травм чи смерті.

⚠ ПОПЕРЕДЖЕННЯ

Вказівка щодо потенційно можливої небезпечної ситуації, що може призвести до тяжких травм чи смерті.

⚠ ОБЕРЕЖНО

Вказівка щодо потенційно небезпечної ситуації, яка може спричинити отримання легких травм.

УВАГА

Вказівка щодо можливої потенційно небезпечної ситуації, що може спричинити матеріальні збитки.

Опис пристрою

Зображення див. на розвороті!

Дана інструкція з експлуатації описує зображений на титульній сторінці універсальний пилосос.



При розпакуванні перевірте вміст упаковки на наявність додаткового обладнання чи пошкоджень. У випадку пошкоджень при транспортуванні повідомте про це своєму продавцю.

1 Місце під'єднання шлангу

Малюнок B1

→ Для підключення всмоктувального шлангу під час роботи.

2 Вимикач

Малюнок B3

→ **Позиція I:** Всмоктування або нагнітання повітря.

Положення 0: Пристрій вимкнений.

3 Ручка

→ Для перенесення пристрою або видалення кришки пристрою після розблокування.

4 Гачки для кабелю

Малюнок F2

→ Для зберігання мережевого шнуру.

5 Місце під'єднання для роздуву

Малюнок C1

→ Приєднати всмоктувальний шланг до підключення для подачі повітря. Тим самим активується функція продування.

6 Замок бака

Малюнок A1

→ Витягнути назовні для того, щоб відкрити та натиснути всередину, щоб закрити.

7 Паркувальне положення

Малюнок D1

→ Для вимкнення насадки для підлоги під час перерви в роботі.

8 Місце для додаткового обладнання

Малюнок **E 1**

→ Місце для зберігання додаткового обладнання, розташоване на пристрої, призначено для зберігання всмоктувальних трубок та всмоктувальних насадок.

9 Спрямовувальний валець

Малюнок **A 1**

→ Перед початком експлуатації слід встановити направляючі ролики, які при постачанні розміщуються в резервуарі.

10 Фільтрувальний мішок 3x

Примітка: Для чищення у вологому режимі не слід застосовувати мішки для збору пилу.

Малюнок **A 2**

→ **Рекомендація:** Для всмоктування дрібного пилу слід застосовувати мішки для збору пилу.

11 Патронний фільтр

Малюнок **F 1**

→ Фільтрувальний патрон має бути встановлений як при роботі у вологому, так і в сухому режимі.

Примітка: Перед подальшим вживанням для чищення в сухому режимі патронний фільтр слід промити.

12 Всмоктувальний шланг зі з'єднувальним елементом

Малюнок **B 1**

→ Вставити всмоктувальний шланг у пристрій до фіксації.
→ Для витягання шлангу слід натиснути пальцями на стопор і витягнути всмоктувальний шланг.

Вказівка: Таке приладдя, як, наприклад, всмоктувальні щітки (опція) можна вставляти безпосередньо в з'єднувальний елемент і таким чином з'єднувати зі всмоктувальним шлангом.

Для комфортної роботи навіть в умовах обмеженого простору.

Див. положення 13.

За потреби зміню ручку можна розміщувати між приладдям та всмоктувальним шлангом.

Рекомендація: Для прибирання підлоги слід вставити ручку у всмоктувальний шланг.

13 Знімна ручка

Малюнок **B 1**

→ З'єднати ручку зі всмоктувальним шлангом до фіксації.

Рисунок **B 5**

→ Щоб зняти ручку зі всмоктувального шланга, слід натиснути на фіксатор великим пальцем і потягнути за ручку.

Вказівка: Після зняття ручки приладдя також можна вставляти безпосередньо у всмоктувальний шланг.

Рекомендація: Для прибирання підлоги слід вставити ручку у всмоктувальний шланг. Див. положення 12.

14 Всмоктуючі трубки 2 x 0,5 м

Малюнок **B 1**

→ З'єднати обидві всмоктувальні трубки та під'єднати їх до ручки.

15 Насадка для стиків

→ Для кутів, стиків, радіаторів опалення та важкодоступних поверхонь.

16 Сопло для підлоги, переключається

Рекомендація:

Застосовувати насадок для підлоги тільки для відсмоктування сухого бруду.

Очистка килимів

Малюнок **B 4**

→ Натиснути ногою на перемикач щітки для підлоги. На нижній частині сопла для підлоги щетина зникла.

Очистка твердих поверхонь

Малюнок **B 4**

→ Натиснути ногою на перемикач щітки для підлоги. На нижній частині сопла для підлоги з'явилася щітка.

17 Насадка для оббивки

→ для очистки м'яких меблів, матраців, гардин тощо

Експлуатація

УВАГА

Працювати завжди зі встановленим патронним фільтром, як при вологому, так і при сухому прибиранні!

Перед введенням в експлуатацію

Малюнок **A 1**

→ Перед початком експлуатації апарату встановити додані незакріплені частини.

Введення в експлуатацію

Малюнок **B 1**

→ Під'єднати аксесуари.

Малюнок **B 2**

→ Вставте штепсельну вилку.

Малюнок **B 3**

→ Включіть пристрій.

Пилосос для сухої очистки

УВАГА

Перед застосуванням слід перевірити фільтр на наявність пошкоджень і, за потреби, замінити. Працювати тільки з сухим патронним фільтром!

Малюнок А 2

→ **Рекомендація:** Для всмоктування дрібного пилу слід застосовувати мішок для збору пилу.

Вказівки щодо фільтрувального мішка

- Ступінь заповнення фільтрувального мішка залежить від всмоктуваного забруднення.
- При всмоктуванні пилу, піску та ін. слід частіше змінювати фільтрувальний мішок.
- Встановлений мішок для збору пилу може лопнути, тому його слід своєчасно замінити.

УВАГА

Всмоктування холодного попелу здійснювати тільки із застосуванням попереднього відсікача. Номер для замовлення, базове виконання: 2.863-139.0, преміум-виконання: 2.863-161.0.

Вологе прибирання

УВАГА

Не використовуйте фільтрувальний мішок!

- Рідини або череп'я піднімати за допомогою рукавки.
- За необхідності насадок для підлоги може застосовуватись з налаштуваннями для твердої підлоги.

УВАГА

Після використання насадок для підлоги повинен повністю висохнути перш, ніж його можна буде застосувати знову для сухого всмоктування.

Вказівка: Якщо резервуар повний, поплавков закриттяє отвір для всмоктування і пристрій працює з більшим числом обертів. негайно вимкнути пристрій та випорожнити резервуар.

Роздув

Очищення важкодоступних місць або місць, де всмоктування не можливе, наприклад, видалення листя з гравію.

Малюнок С 1

→ Приєднати всмоктувальний шланг до підключення для подачі повітря. Тим самим активується функція продування.

Переривання роботи

→ Вимкнути пристрій.

Малюнок D 1

→ Встановити насадку для підлоги в паркувальне положення.

Закінчення роботи

→ Вимкнути пристрій та витягнути штекер.

Спорожнити резервуар

Малюнок E 1

→ Зняти кришку пристрою та видалити вміст з резервуару.

Зберігання пристрою

Малюнок E 2

→ Скласти кабель живлення від електромережі та приналежності на пристрої. Зберігати пристрій в сухих приміщеннях.

Догляд та технічне обслуговування

→ Очищувати пристрій та аксесуари з пластмаси за допомогою стандартних засобів для чищення виробів з пластмаси.

→ Бак та приладдя в разі необхідності промити водою та просушити перед наступним використанням.

Малюнок F 1

→ У разі потреби проводити очищення патронного фільтру під струменем води. Не витирати і не чистити із застосуванням щітки. Перед встановленням повністю висушити.

Допомога у випадку неполадок

Зниження сили всмоктування

У випадку зниження сили всмоктування перевірте наступне.

→ Шланг всмоктування або трубка всмоктування забилися. Видаліть забруднення за допомогою стержня.

Малюнок A 2

→ Мішок для збору пилу заповнений, вставити новий мішок.

Малюнок F 1

→ Патронний фільтр забруднений. Витрусити вміст патрону та промити патронний фільтр під струменем води.

→ Замінити пошкоджений патронний фільтр.

Технічні характеристики

Номінальна напруга	220 - 240	В
Частота	1~50-60	Гц
Потужність P _{номінальна}	1000	Вт
Запобіжник (інерційний)	10	А
Місткість резервуару	17	л
Вжиток води рукояткою	10	л
Вжиток води насадкою для підлоги	8	л
Мережевий кабель	H 05VV-F2x0,75	
вага (без обладнання)	5,8	кг
Рівень звукового тиску (EN 60704-2-1)	75	дБ(А)

Можливі зміни у конструкції пристрою!

Мазмұны

Жалпы нұсқаулар	КК	5
Қауіпсіздік туралы нұсқаулар	КК	5
Бұйым сипаттамасы	КК	8
Қолдану	КК	9
Күту мен техникалық тексеру жұмыстары	КК	9
Кедергілер болғанда көмек алу	КК	10
Техникалық мағлұматтар	КК	10

Құрметті тұтынушы,



Бұйымды алғашқы қолдану алдында пайдалану нұсқауын мұқият оқып шығыңыз, нұсқауларды орындап, кейінгі пайдалану үшін немесе осы аппаратты кейін пайдаланатын тұлғалар үшін сақтап қойыңыз.

Жалпы нұсқаулар

Бұйымды мақсатына сәйкес қолдану

Осы қолдану туралы нұсқаулықта берілген сипаттамалар мен қауіпсіздік нұсқауларына сәйкес, бұйым әмбебап сорғыш ретінде қолданылуға арналған.

- Бұл құрылғы жеке қолданысқа арналған және өндірістік мақсаттармен қолданылуға арналмаған.
- Бұйымды жаңбырдан сақтаңыз. Далада ашық аспан астында сақтауға болмайды.
 - Күл мен құрымды осы бұйым арқылы соруға болмайды.

Әмбебап сорғышты тек төмендегілермен пайдалануға болады:

- Түпнұсқалы сүзгіш қап
- Түпнұсқалы қосалқы бөлшектер, керек-жарақтар не тапсырыс бойынша берілетін керек-жарақтар.

Өндіруші бұйымды мақсатына сай емес қолдану немесе қате түрде қолданудан пайда болатын зияндар үшін жауапкершілік көтермейді.

Қоршаған ортаны қорғау



Қаптау материалдары екінші өндеуге жарамды. Қаптаманы үй қоқысына лақтырмауыңызды сұраймыз, оларды екінші өндеу үшін бөлек қойыңыз.



Өз мерзімін аяқтаған құралдарда бағалы, екінші өндеуге жарамды материалдар бар. Сондықтан қолданылған және ескі бұйымдарды арнайы іріктеп жинау жүйелері арқылы қалдықтарға тапсыруыңыз ләзім.

Сүзгіні және сүзгіш қапты тастау

Сүзгі мен сүзгіш қап экологиялық таза материалдардан жасалған.

Егер үй қалдықтары үшін рұқсат етілмеген заттар жоқ болса, қалыпты үй қалдықтарымен бірге тастауға болады.

Құрамындағы заттар туралы анықтамалар (REACH)

Бұйымның құрамындағы заттар туралы соңғы мағлұматтарды астыда көрсетілген интернет беттерімізде оқи аласыз:

www.kaercher.com/REACH

Кепілдеме

Бұйымдарымыз үшін әр елде жауапты өтім серіктестеріміз тарапынан шығарылатын кепілдеме шарттары күште болады. Егер материалдардың ақаулығы немесе дайындау барысындағы қателіктер табылса, біз ықтимал ақаулықтарды кепіл мерзімі ішінде ақысыз жөндейміз. Кепіл мерзімі ішінде наразылықтарыңыз болса, аспапты сатқан сауда мекемесіне немесе жақындағы өкілетті сервистік қызмет көрсету орнына сатып алу чегін көрсетіп, хабарласыңыз.

Өндірілген күні көрсетілген түр кестесінде шифрланған.

Жеке сандардың мағынасы келесідей болады:

Мысалы: 30190

- 3 Өндірілген жылы
- 0 Өндірілген ғасыры
- 1 Өндірілген онжылдық
- 9 Өндірілген айының екінші саны
- 0 Өндірілген айының бірінші саны

Сонымен бұл мысалда 30190 коды 09/(2)013 өндірілген күнін білдіреді.

Бұйым Қолданушыларға Қызмет Көрсету бөлімі

Егер Сізде сұрақтар пайда болса немесе Сіз белгілі бір кемшіліктерге тап болсаңыз, біздің KÄRCHER бөлімшелеріміз Сізге құшырлана көмек көрсетеді.

Қосалқы бөлшектері мен арнайы бөлшектеріне тапсырыс беру

Аса жиі қолданылатын қосалқы бөлшектерінің тізімін нұсқаулықтың ең астында оқи аласыз. Қосалқы бөлшектері мен арнайы бөлшектерің өзіңіздің сатушыңызда немесе KÄRCHER компаниясының жергілікті өкілеттігінде сатып алуыңыз мүмкін).

Қауіпсіздік туралы нұсқаулар

⚠ ҚАУІП

- *Бұйымды тек қана ауыспалы тоққа қосыңыз. Тоқ кернеуі бұйымның түрі белгісіндегі көрсетілген кернеуіне сәйкес болуы тиіс.*
- *Кабель ашасы мен электр розеткасын ешқашан ылғалды қолмен ұстамаңыз не түртпеңіз.*
- *Кабель ашасын розеткадан шығару үшін*

бұйым кабелінен тартпаңыз.

- Қосу кабелдері мен бұйым ашасын қолдану алдынан алдынала бұзылған жерлері болған болмағанын тексеріп алыңыз. Бұзылып қалған кабелдерін, жаралану немесе басқа бұзылуды болдыртпау үшін, дереу түрде осы жұмыстар үшін рұқсаты бар арнайы мамандар арқылы ауыстыртып алуыңыз тиіс.
- Электр опаттарын болдыртпау үшін қате тоқтан сақтау үшін алдыналы қосылған арнайы розеткасын қолдануыңызды ұсынамыз (қосылып кету тоғының макс. номиналдық күші 30 МА).
- Бұйым бойынша өткізілетін барлық жұмыстар уақытында бұйымды міндетті түрде электр тоғынан шығарып, электр ашасын розеткадан шығарылып алынуы тиіс.
- Жөндеу жұмыстары мен электр бөлшектері бойынша жұмыстар тек қана осы жұмыстар үшін рұқсаты бар арнайы мамандар арқылы ауыстыртып алуыңыз тиіс.

△ ЕСКЕРТУ

- Бұл құрылғыны физикалық, сенсорлық немесе ақыл-ой дамуы шектелген немесе тәжірибесі және/немесе біліктілігі жоқ адамдар білікті маманның бақылауында болмаған кезде немесе осы мамандар тарапынан бұйымды қолдану тәсілі және оған қатысты қауіптер түсіндірілмеген кезде пайдаланбауы тиіс.
- Балалар 8 жастан асқан жағдайда немесе олардың қауіпсіздігіне жауапты адам бақылауында немесе құрылғының қолдану тәсілімен және оған қатысты қауіптермен танысқан кезде ғана құрылғыны қолдана алады.
- Балаларға құрылғымен ойнауға рұқсат бермеңіз.
- Балаларға құрылғымен ойнауға жол бермеу үшін оларды бақылап отыру керек.
- Балалар құрылғыны тек ересектердің бақылауында тазалауы және пайдалануы мүмкін.
- Қаптауыш қағазды балалардан аулақ ұстаңыз, тұншығып қалу қаупі бар!
- Бұйымды әр пайдалану және тазалау/қызмет көрсетуден кейін өшіріңіз.

- Өрт қаупі. Жанғыш немесе тұтанғыш заттарды соруға болмайды.
 - Жарылу қаупі бар жерлерде пайдалануға тыйым салынады.
 - Көпіршіктену немесе сұйықтық шығатын кезде, бұйымды өшіріңіз немесе электр ашасын шығарыңыз!
 - Ешбір түрпілі тазартатын құралды, әйнек тазалайтын және барлығын тазалайтын құралдарды қолданбаңыз! Бұйымды ешқашан суға батырмаңыз.
- Сорғылып отырған ауамен қосылғанда кейбір заттар жарылуға жол аша алатын булар мен ерітінділерінің пайда болуына апара алады. Астыдағы заттарды ешқашан сорғышпен сорғытпаңыз:
- Жарылып немесе жанып кете алатын газдар, сулар мен шаңдарды (реактивті шаңдар)
 - Реактивті металл шаңдарын (мысалы алюминий, магнезий, мырыш) аса қуатты алкаликалық және қышқыл тазалау бұйымдарымен бірге
 - Ерітілмеген қуатты қышқылдар мен сілтілерді
 - Органикалық ерітінді бұйымдарын (мысалы

бензин, бояу ерітінділерін, ацетон, мазут). Осыдан басқа, осы заттар бұйымдағы қолданылған материалдарының бұзылуына да апара алады.

Қауіп деңгейі

△ **ҚАУІП**

Ауыр жарақаттануға не өлімге апарып соғатын тікелей түрде түсе алатын тәуекелге нұсқау.

△ **ЕСКЕРТУ**

Ауыр жарақаттануға не өлімге апарып соғатын ықтимал қауіпті жағдайларға нұсқау.

△ **АБАЙЛАҢЫЗ**

Жеңіл жарақаттануға апарып соғатын ықтимал қауіпті жағдайға нұсқау.

НАЗАР АУДАРЫҢЫЗ

Материалдық зиянға апарып соғатын ықтимал қауіпті жағдайға нұсқау.

Бұйым сипаттамасы

Суреттер бүктемелі бетте қараңыз!

Бұл нұсқаулықта алдыңғы бетте суреттелген көп мақсатты сорғы сипатталған.



Бұйым қорапшасын ашқанда қорапша ішіндегі бұйым мен бөлшектерінің толық және бұзылмаған түрде болғандығын тексеріп алыңыз. Тасымалдау нәтижесінде бүлінген жері болса, бұйымды сатқан сауда мекемесіне хабарлаңыз.

1 Сору шлангісі

Сурет **B 1**

→ Тазалау кезінде сорғыту шлангісін қосу үшін.

2 Бұйым қосқышы (Қосу/Өшіру)

Сурет **B 3**

→ **I күй:** Сору немесе үрлеу.
0 күй: Бұйым өшірілген.

3 Тасымалдау тұтқасы

→ Бұйымдарды тасымалдау немесе бұйым жапқыштарын қолданғаннан кейін алып тастау үшін.

4 Кабель ілгері

Сурет **F 2**

→ Қуат сымын сақтау үшін.

5 Үрлеу адаптері

Сурет **C 1**

→ Сорғыту шлангісі үрлеу адаптеріне енгізілген, үрлеу функциясы белсенді.

6 Сауыт құлпы

Сурет **A 1**

→ Сыртқа ашу үшін тартыңыз, ішке жабу үшін басыңыз.

7 Тұрақ күйі

Сурет **D 1**

→ Үзіліс кезінде сору шүмегін өшіру үшін.

8 Бұйым керек-жарақтарын сақтау жері

Сурет **E 1**

→ Керек-жарақтарды сақтау жері сорғыш түтіктерін және сорғыш силиконды бұйымда сақтауға мүмкіндік береді.

9 Бағыттағыш ролик

Сурет **A 1**

→ Бағыттағыш роликтер шығару кезінде сауыт ішіне салынады, іске қосу үшін орнатыңыз.

10 Сүзгіш қап

3x

Нұсқау: Ылғалды тазалау үшін сүзгіш қапты салмаңыз!

Сурет **A 2**

→ **Кеңес:** Жұқа шанды сору үшін сүзгіш қапты орнатыңыз.

11 Патрон сүзгісі

Сурет **F 1**

→ Патрон сүзгісі ылғалды тазалау болса да, құрғақ тазалау болса да, әрқашан орнатылуы керек.

Нұсқау: Сулы патро сүзгілерін құрғақ тазалауда қайта пайдалану үшін құрғату керек.

12 Байланыстырғыш бөлшекпен сорғыту шлангісі

Сурет **B 1**

→ Сорғыту шлангісін бұйымдағы контактіге енгізіңіз, ол бекітіледі.

→ Алып тастау үшін ойықты саусақпен басыңыз және сорғыту шлангісін шығарыңыз.

Нұсқау: Сорғыш қылшағы (қосымша) сияқты керек-жарақтар байланыстырғыш бөлшекке тікелей жалғануы мүмкін және осылайша сорғыту шлангісімен байланыстырылуы мүмкін.

Шектелген аймақта ыңғайлы жұмыс істеуге арналған.

13-күйді қараңыз.

Алынбалы тұтқаны қажетінше керек-жарақтар мен сорғыту шлангісінің арасында орнатуға болады.

Кеңес: Еденнен сору үшін тұтқаны сорғыту шлангісіне жалғаңыз.

13 Алынбалы тұтқа

Сурет **B 1**

→ Тұтқаны сорғыту шлангісіне бекітілмегенше орнатыңыз.

Сурет **B 5**

→ Тұтқаны сорғыту шлангісінен алып тастау үшін ойықты саусақпен басыңыз және тұтқаны шығарыңыз.

Нұсқау: Тұтқаны алып тастау кезінде керек-жарақтар сорғыту шлангісіне тікелей жалғануы мүмкін.

Кеңес: Еденнен сору үшін тұтқаны сорғыту шлангісіне жалғаңыз.

12-күйді қараңыз.

14 Сорғыш түтігі, 2 x 0,5 м

Сурет **B 1**

→ Сорғыш түтіктерінің екеуін де бірге жалғаңыз және тұтқамен байланыстырыңыз.

15 Саңылау шүмегі

→ Бұрыштар, жапсарлар, батареялар мен қол жеткізу қиын жерлерге арналған.

16 Еден сору шүмегі, өзгертіле алынатын

Ұсыныс:

Тек құрғақ кірді соруға арналған еден қондырмасы.

Кілем салынған едендерді сорғышпен тазалау

Сурет В 4

- Еден тазалау шүмегінің қосқышын аяғыңызбен басыңыз. Еден сору шүмегінің астындағы қылтарақ жолақтары шығарылып тұрады.

Табанды жерлерді сорғытып тазалау

Сурет В 4

- Еден тазалау шүмегінің қосқышын аяғыңызбен басыңыз. Еден сору шүмегінің астындағы қылтарақ жолақтары шығарылып тұрады.

17 Жұмсақ жиһаздарды сорғыш шүмек

- Қаптама, матрас, перделер және т.б. шаңын соруға арналған.

Қолдану

НАЗАР АУДАРЫҢЫЗ

Ылғалды не құрғақ тазалау кезінде, әрқашан кірістірілген патрон сүзгісімен жұмыс істеңіз!

Іске қосу алдында

Сурет А 1

- Іске қосу алдында бұйымның бос қосалқы бөліктерін орнатыңыз.

Бұйымды іске қосу

Сурет В 1

- Керек-жарақтарды жалғаңыз.

Сурет В 2

- Желі ашасын енгізіңіз.

Сурет В 3

- Бұйымды қосыңыз.

Құрғақ тазалау

НАЗАР АУДАРЫҢЫЗ

Сүзгіні қолданбас бұрын зақымдардың бар-жоғын тексеріңіз және қажет болса, ауыстырыңыз. Тек құрғақ патрон сүзгісімен жұмыс істеңіз!

Сурет А 2

- **Кеңес:** Жұқа шаңды сору үшін сүзгіш қапты орнатыңыз.

Сүзгіш қап бойынша нұсқау

- Сүзгіш қаптың толу деңгейі сорылған кірге байланысты.
- Жұқа шаң, құм және т.б. үшін сүзгіш қапты жиі ауыстырыңыз.
- Қатты толған сүзгіш қап жарылуы мүмкін, сондықтан сүзгіш қапты уақытында ауыстырыңыз!

НАЗАР АУДАРЫҢЫЗ

Суық күлді тек алдын ала бөлгішпен сорыңыз.

Тапсырыс №. Негізгі нұсқасы: 2.863-139.0, Premium нұсқасы: 2.863-161.0.

Ылғалды тазалау

НАЗАР АУДАРЫҢЫЗ

Сүзгіш қапты қолданбаңыз!

- Суық заттарды және сынған жарықшақтарды сорады.
- Қажет болған кезде еденге арналған қондырманы қатты еденге қолдануға болады.

НАЗАР АУДАРЫҢЫЗ

Одан кейін еден қондырмасын құрғақ кірді соруға пайдаланбас бұрын мұқият кептіріп алу керек.

Нұсқау: Егер сауыт толған болса, қалтқы кіріс саңылауды жауып, бұйым жоғары жылдамдықпен жұмыс істейді. Бұйымды дереу өшіріңіз және сауытты босатыңыз.

Үрлеу функциясы

Қол жеткізу қиын немесе сору мүмкін емес жерлерді тазалау, мысалы, қиыршық тас торы.

Сурет С 1

- Сорғыту шлангісі үрлеу адаптеріне енгізілген, үрлеу функциясы берсеңді.

Бұйымның жұмыс істеуін уақытша тоқтату

- Бұйымды істен шығарыңыз.

Сурет D 1

- Еден сору шүмегінің тұрақ күйіне орнатыңыз.

Жұмысты аяқтау

- Бұйымды өшіріп, ашаны тоқтан шығарып алыңыз.

Сауытты босату

Сурет E 1

- Бұйым жапқышын алып тастаңыз және сауытты босатыңыз.

Бұйымды сақтау

Сурет E 2

- Қуат сымы мен керек-жарақтарды бұйымда сақтаңыз. Бұйымды құрғақ шарттарда сақтаңыз.

Қуту мен техникалық тексеру жұмыстары

- Бұйым мен пластиктен жасалған керек-жарақтарды пластик бұйымдарына арналған стандартты тазалағыш заттармен тазалау керек.
- Қажет болғанда, сауыт пен керек-жарақтарды сүмен шайыңыз және қайта қолданбас бұрын құрғатыңыз.

Сурет F 1

- Қажет болғанда, патрон сүзгісін тек ағынды су астында тазалаңыз, сүртпеңіз не қылшақпен тазартпаңыз. Орнату алдында толығымен құрғатыңыз.

Кедергілер болғанда көмек алу

Төмен сору жылдамдығы

Бұйымның сору жылдамдығы төмендесе, келесілерді тексеріңіз.

→ Керек-жарақтар, сорғыш шлангі немесе сорғыш түтігі бітеліп қалды, бітелуді таяқпен кетіріңіз.

Сурет **A 2**

→ Сүзгіш қап толған, жаңа сүзгіш қапты орнатыңыз.

Сурет **F 1**

→ Патрон сүзгісі кірленген, патрон сүзгісі қағып алып, дереу ағынды су астында тазалаңыз.

→ Зақымдалған патрон сүзгісін ауыстырыңыз.

Техникалық мағлұматтар

Желілік кернеу	220 - 240	В
Жиілік	1~50-60	Гц
Номиналдық қуаттылығы P	1000	Вт
Желілік сақтандырғыш (инерциялы)	10	А
Сауыт көлемі	17	л
Тұтқамен су сіңіру	10	л
Сору шүмегімен су сіңіру	8	л
Желілік кабелі	H 05VV-F2x0,75	
Бұйымның керек-жарақтарсыз салмағы	5,8	кг
Дыбыс деңгейі (EN 60704-2-1)	75	дБ(А)

Техникалық өзгерістер пайда болып қалуы мүмкін!

البيانات الفنية		
V	220 - 240	الجهد الكهربائي
Hz	1~50-60	التردد
W	1000	القدرة الاسمية
A	10	منصهرات التغذية الكهربائية الرئيسية (الوضع الساكن)
l	17	سعة الخزان
l	10	سحب المياه بالمقبض اليدوي
l	8	سحب المياه بفوهة الأرضية.
H 05VV-F2x0,75		سلك كهربائي
kg	5,8	الوزن (بدون الملحقات)
dB(A)	75	مستوى ضغط الصوت (EN 60704-2-1)

جميع حقوق إدخال تعديلات فنية محفوظة!

العناية والصيانة

- قم بتنظيف الجهاز وأجزاء الملحقات البلاستيكية باستخدام منظف البلاستيك المتداول.
 - يمكن غسل خزان الاتساخات والملحقات بالماء عند الضرورة، إلا أنه ينبغي تجفيفها قبل إعادة الاستخدام.
- صورة 1-1
- عند الحاجة، لا تقم بتنظيف فلتر الخرطوشة إلا تحت الماء المناسب؛ لا تقم بحكه أو بتنظيفه بالفرشاة. وقم بتجفيفه تماماً قبل تركيبه.

المساعدة عند حدوث أعطال

أنبوبة الشفط المتدلية

- لا تخفض أنبوبة الشفط الخاصة بالجهاز، وتأكد من فصلك من النقاط التالية.
 - ألا تكون الملحقات، أو خرطوم أو ماسورة الشفط مسدودة، قم بإزالة الانسداد باستخدام عصا رفيعة.
- صورة 2-1
- كيس الفلتر ممتلئ، استخدم كيس فلتر جديداً.
- صورة 1-1
- فلتر الخرطوشة متسخ، انقر على فلتر الخرطوشة وقم بتنظيفه بوضعه تحت الماء المناسب عند الحاجة.
 - قم بتغيير فلاتر الخرطوشة التالية.

وظيفة النفخ

تنظيف الأماكن التي يصعب الوصول إليها أو الأماكن التي لا يمكن الشفط بها، مثل شفط أوراق الشجر أو النباتات الخضراء من أرضية من الحصى.

صورة 1-1

- أدخل خرطوم الشفط في وصلة النفخ التي تعمل على تشغيل وظيفة النفخ.

إيقاف التشغيل

- قم بإيقاف الجهاز.
- صورة 1-1
- قم بوضع فوهة الأرضية في وضع الإيقاف.

إنهاء التشغيل

- أوقف الجهاز واسحب قابس الشبكة.
- ### تفريغ الخزان
- صورة 1-1
- انزع رأس الجهاز وقم بتفريغ الخزان.
- ### تخزين الجهاز
- صورة 2-2
- قم بتخزين وصلة الإمداد بالكهرباء والملحقات بالجهاز. يحفظ الجهاز في أماكن جافة.

صورة A2

- إرشادات : لشفط الغبار الناعم، يجب استخدام كيس فلتر.

ملاحظات حول كيس الفلتر

- ترتبط درجة ملء كيس الفلتر بالقاذورات التي تم شفطها.
- بالنسبة للغبار الناعم والرمل وما إلى ذلك، يجب تغيير كيس الفلتر بصورة متكررة.
- فقد تنفجر أكياس الفلتر الممتلئة للغاية، وبالتالي، يجب تغيير كيس الفلتر في الوقت المناسب

تنبيه

- استخدم الفلتر الأولي فقط من أجل شفط الرماد البارد.
- رقم الطلب للتنفيذ الاعتيادي: 2.863139.0، تنفيذ بريميوم: 2.863161.0.

التنظيف بالماء

تنبيه

لا تستخدم كيس الفلتر!

- يتم التقاط السوائل أو الشظايا المكسورة باستخدام المقبض اليدوي.
- عند الضرورة يمكن استخدام الفوهة الأرضية مع تجهيزة الأرضيات الصلبة.

تنبيه

بعد اتمام الاستخدام، يجب ترك الفوهة الأرضية كي تجف بالكامل قبل استخدامها مرة أخرى بغرض التنظيف الجاف.

ملحوظة: في حالة امتلاء الخزان، تقوم عوامة بإغلاق فتحة الشفط وتزيد سرعة الجهاز. قم بإيقاف الجهاز على الفور وتفرغ الخزان.

شفط الأتربة من الأسطح الصلبة

صورة B4

- اضغط على مفتاح التحويل بفوهة الأرضية بقدمك. أشرطة الفرشاة بالجانب السفلي من فوهة الأرضية ممتدة.

17 فوهة المفروشات

- لتنظيف قطع الأثاث المنجدة والمراتب والسائتر وغيرها

الاستخدام

تنبيه

- احرص دائماً على العمل و فلتر الخرطوشة مركب، سواءً في حالة التنظيف الجاف أو الرطب!

قبل بدء التشغيل

صورة A1

- قبل بدء التشغيل يتم تثبيت الأجزاء المفكوكة المرفقة مع الجهاز.

التشغيل

صورة B1

- قم بتوصيل الملحقات.

صورة B2

- قم بتوصيل قابس الكهرباء.

صورة B3

- قم بتشغيل الجهاز.

التنظيف الجاف

تنبيه

- تحقق قبل الاستخدام من أي أضرار في الفلتر و قم بإستبداله عند الضرورة.
- لا تستخدم سوى فلتر خرطوشة جاف!

9 بكرة توجيه

صورة A1

- عند التسليم يتم تخزين بكرات التوجيه في الخزان. قم بتركيبها قبل التشغيل

10 كيس الفلتر

x3

ملاحظة : للشفط الرطب، لا يسمح باستخدام

كيس فلتر!

صورة A2

- **إرشادات :** لشفط الغبار الناعم، استخدم كيس فلتر.

11 فلتر الخرطوشة

صورة B1

- يجب استخدام فلتر الخرطوشة سواء عند الشفط الرطب أو الشفط الجاف.

ملاحظة : قم بتجفيف فلاتر الخرطوشة المبتلة قبل مواصلة استخدامها عند الشفط الرطب.

12 خرطوم شفط مزود بقطعة توصيل

صورة B1

- اضغط خرطوم الشفط في الوصلة الموضوعية على الجهاز، سوف يثبت.
- لسحبه، اضغط على السقاطة بإصبع الإبهام واسحب خرطوم الشفط نحو الخارج.

إرشاد: الملحقات، مثل فرشاة الشفط

(اختيارية) يمكن توصيلها مباشرة على قطعة التوصيل وبالتالي تصبح متصلة بخرطوم الشفط.

من أجل استخدام مربع حتى في الغرف الضيقة.

انظر الموضوع 13.

عند الضرورة يمكن موائمة المقبض اليدوي القابل للخلع بين الملحق وخرطوم الشفط.

توصية: قم بتركيب المقبض اليدوي على خرطوم الشفط من أجل تنظيف الأرضية.

13 مقبض يدوي قابل للخلع

صورة B1

- قم بتوصيل المقبض اليدوي بخرطوم الشفط إلى أن يثبت.

صورة B6

- من أجل خلع المقبض اليدوي من خرطوم الشفط، اضغط على السقاطة بإصبع الإبهام واسحب المقبض.

إرشاد: ومن خلال خلع المقبض اليدوي يمكن تركيب ملحقات أخرى أيضاً مباشرة على خرطوم الشفط.

توصية: قم بتركيب المقبض اليدوي على

خرطوم الشفط من أجل تنظيف الأرضية.

انظر الموضوع 12.

14 ماسورة الشفط 2 × 0.5 م

صورة B1

- قم بتركيب ماسورتى الشفط وتوصيلهما بالمقبض اليدوي.

15 فوهة الشقوق

- للعقد والشقوق وأجهزة التسخين والأماكن التي يصعب الوصول إليها.

16 الفوهة الأرضية، قابلة للتركيب العكسي

توصية:

استخدم الفوهة الأرضية في شفط الاتساخات الجافة فقط.

شفط الأتربة من الأرضيات المغطاء بالسجاد

صورة B4

- اضغط على مفتاح التحويل بفوهة الأرضية بقدمك. أشرطة الفرشاة بالجانب السفلي من فوهة الأرضية منكمشة.

إخطار الموزع عند تعرض الجهاز لأضرار بسبب النقل.

1 توصيلة خرطوم الشفط

صورة E1

- لتوصيل خرطوم الشفط عند القيام بعملية الشفط.

2 مفتاح الجهاز (تشغيل/إيقاف)

صورة E3

- الوضع 1 : الشفط أو النفخ
- الوضع صفر : الجهاز متوقف عن العمل

3 مقبض الحمل

- لحمل الجهاز أو لسحب رأس الجهاز بعد فكه.

4 خطافات الأسلاك

صورة F2

- لتخزين وصلة الإمداد بالطاقة.

5 وصلة للنفخ

صورة G1

- أدخل خرطوم الشفط في وصلة النفخ التي تعمل على تشييط وظيفة النفخ.

6 سداة الخزان

صورة A1

- للفتح، اسحبها نحو الخارج، وللغلق اضغط عليها للداخل.

7 وضع الإيقاف

صورة D1

- لإيقاف تشغيل فوهة الأرضية عند توقف العمل.

8 فتحات الملحقات

صورة E1

- فتحة الملحقات تسمح بتخزين أنابيب الشفط وفوهات الشفط بالجهاز.

– غبار المعادن القابل للتفاعل (مثل الألومنيوم، والمغنسيوم، والزنك) عند اتحادها مع وسائل التنظيف القلوية والحمضية القوية.

– الأحماض والعناصر القوية والمركزة
– المواد العضوية المذيبة (مثل البنزين، ومزيل الألوان، والأسيتون، والزيت الساخن).

بالإضافة إلى ذلك يمكن أن تؤدي هذه المواد إلى تآكل الخامات المستخدمة في صنع الجهاز.

درجات الخطر



الانتباه إلى المخاطر المباشرة وشبكة الحدوث التي قد تؤدي إلى إصابات جسدية بالغة أو تتسبب في الوفاة.



الانتباه إلى مواقف قد تحفها المخاطر وقد تؤدي إلى إصابات جسدية بالغة أو تتسبب في الوفاة.



الانتباه إلى الموقف الخطير المحتمل والذي قد يؤدي إلى إصابات بسيطة.

تنبيه

الانتباه إلى الموقف الخطير المحتمل والذي قد يؤدي إلى أضرار مادية.

وصف الجهاز

الصور، انظر الصفحة المطوية!

دليل التشغيل هذا يصف المكنسة متعددة الاستخدام الموجودة على الصورة في الصفحة الرئيسية.

عند فض محتويات العبوة قم بالتأكد من عدم نقص أي ملحقات أو وجود أضرار. يرجى

طلب قطع غيار وملحقات إضافية

ستجد في نهاية دليل التشغيل نماذج لقطع الغيار الأكثر استخداماً.

يمكنك الحصول على قطع الغيار والملحقات من الموزع أو من فرع مؤسسة KÄRCHER.

إرشادات السلامة



خطر

- قم بتوصيل الجهاز بتيار كهربائي متردد.
- يجب أن يتوافق الجهد الكهربائي مع الجهد المذكور على الملصق الموجود على الجهاز.
- لا تقم بالإمساك بالقابس والمقبس إذا كانت يداك مبللتين.
- لا تسحب القابس من خلال نزع الوصلة من المقبس.
- يجب فحص الوصلة مع القابس الكهربائي قبل كل تشغيل للجهاز للتأكد من عدم وجود أية تلفيات. يجب استبدال الوصلات التالفة على الفور من أي فني كهربائي معتمد أو أي مركز خدمة عملاء معتمد من أجل تلافي وقوع أية أخطار.
- تجنباً لوقوع حوادث كهربائية تنصح باستخدام مقابس ذات مفاتيح قطع الدائرة الكهربائية لتيار الخلل مضادة للتيار (الحد الأقصى 30 مللي أمبير لشدة تيار التحريض الاسمي).
- يجب غلق الجهاز وسحب القابس الكهربائي في كل مرة قبل القيام بأعمال العناية والصيانة.
- غير مسموح بإجراء الإصلاحات واستخدام المكونات الكهربائية بالجهاز إلا لمركز خدمة العملاء المعتمد.



تحذير

- هذا الجهاز غير مخصص للاستخدام من قبل الأشخاص محدودي القدرات البدنية أو الحسية أو العقلية أو من لا تتوافر لديهم

الخبرة و/أو المعرفة إلا إذا تم الإشراف عليهم من قبل شخص مختص بأمنهم وسلامتهم أو بعد حصولهم على تعليمات من هذا الشخص بشأن كيفية استخدام هذا الجهاز والأخطار الناشئة عن ذلك.

- غير مسموح للأطفال باستخدام الجهاز، إلا إذا كانوا فوق سن الثامنة، أو تحت إشراف شخص يختص بأمنهم وسلامتهم، أو بعد أن يحصلوا من هذا الشخص على تعليمات بشأن كيفية استخدام الجهاز والأخطار الناشئة عن ذلك.
- لا يسمح للأطفال بالعبث بالجهاز.
- ينبغي مراقبة الأطفال لضمان عدم تلاعبهم بالجهاز.
- لا يجوز أن يقوم الأطفال بعملية التنظيف والصيانة إلا إذا تم الإشراف عليهم.
- تحفظ لفافة ورق القصدير الخاصة بالتغليف بعيداً عن متناول الأطفال، حيث يكمن خطر الاختناق!
- يتعين إيقاف تشغيل الجهاز بعد كل استخدام وقبل القيام بكل عملية تنظيف أو صيانة.
- يكمن هنا خطر الحريق. لا يجب شطف أية أشياء مشتعلة أو متوهجة.
- يحظر تماماً تشغيل الجهاز في أماكن معرضة لخطر الانفجار.
- في حالة تكوين رغاوي أو خروج سوائل يجب فصل الجهاز فوراً أو نزع القابس من المقبس.
- لا تستخدم أية أداة كاشطة أو زجاج أو منظف متعدد الاستخدام. لا تغمر الجهاز في الماء أبداً. لا تغمر الجهاز في الماء مطلقاً.
- بعض المواد يمكن أن تكون أبخرة أو خليط قابل للانفجار عند اتحادها مع الهواء الممتص!
- لا تقم بشطف الأشياء التالية مطلقاً:
- الغازات القابلة للانفجار أو الاحتراق، السوائل والأتربة (الأتربة التفاعلية)

عززي العميل

يرجى قراءة دليل التشغيل الأصلي هذا قبل أول استخدام لجهازك، ثم التعامل مع الجهاز وفقاً للتعليمات الواردة بهذا الدليل. كما يرجى الاحتفاظ بدليل التشغيل لأي استخدامات أخرى فيما بعد أو في حالة تسليم الجهاز لمستخدمين آخرين.



حماية البيئة

مواد التغليف قابلة للتدوير وإعادة الاستخدام. يرجى عدم التخلص من العبوة في سلة القمامة المنزلية ولكن عليك بتقديمها للجهات المختصة بإعادة تدوير القمامة.



تحتوي الأجهزة القديمة على مواد قيمة قابلة لإعادة التدوير والاستخدام والتي يجب الاستفادة منها. لذا، قم بالتخلص من الأجهزة القديمة بما يتوافق مع نظم التجميع المناسبة.



التخلص من الفلتر وكيس الفلتر

يتم تصنيع الفلتر وكيس الفلتر من مواد صديقة للبيئة.

طالما أنها لا تحتوي على أية مواد قابلة للامتصاص والتي يحظر إلقاؤها في سلة القمامة المنزلية، يمكنك التخلص منها في سلة القمامة المنزلية العادية.

الضمان

في كل دولة تسري شروط الضمان التي تضعها شركة التسويق المختصة التابعة لنا. نحن نتولى علاج الأعطال التي قد تطرأ على جهازك بدون مقابل خلال فترة الضمان طالما أن السبب في هذه الأعطال ناجم عن وجود عيب في المواد أو في الصنع. في حالة استحقاق الضمان، توجه من فضلك بقسيمة الشراء إلى أقرب موزع أو مركز خدمة عملاء معتمد.

خدمة العملاء

يسر فرع مؤسسة KÄRCHER أن يقدم لك كافة أشكال المساعدة في حالة وجود استفسارات أو أعطال.

إرشادات عامة

الاستخدام المطابق للتعليمات

الجهاز مطابق للشروح الواردة في دليل التشغيل هذا ولإرشادات السلامة الخاصة باستخدامه كمكنسة متعددة الاستخدامات. تم تطوير هذا الجهاز من أجل الاستخدام الشخصي كما أنه غير مصمم لتلبية متطلبات الاستخدام التجاري.

– يجب حماية الجهاز من الأمطار. لا يجوز تخزينه في الأماكن الخارجية المفتوحة.
– لا يمكن شطف الرماد والسخام بهذا الجهاز.

لا تستخدم المكنسة متعددة الأغراض إلا مع المكونات التالية:

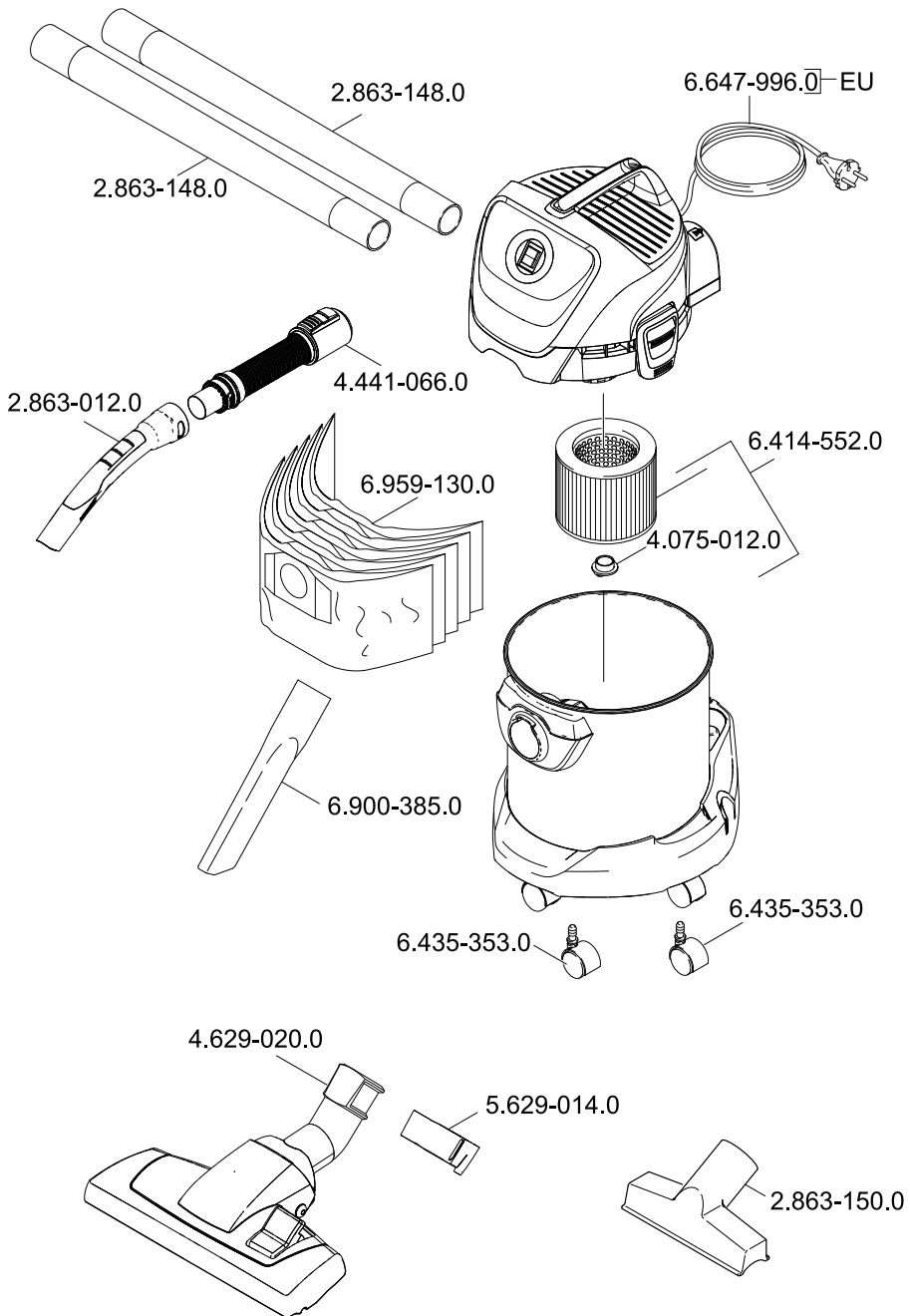
– كيس الفلتر الأصلي.
– قطع الغيار الأصلية أو الملحقات الأصلية أو الملحقات الإضافية الأصلية.

لن تتحمل الشركة المنتجة مسؤولية أية أضرار محتملة قد تحدث نتيجة للاستخدام غير المطابق للمواصفات أو التشغيل الخاطئ.











THANK YOU!
MERCI! DANKE! ¡GRACIAS!



Registrieren Sie Ihr Produkt und profitieren Sie von vielen Vorteilen.

Register your product and benefit from many advantages.

Enregistrez votre produit et bénéficiez de nombreux avantages.

Registre su producto y aproveche de muchas ventajas.

www.kaercher.com/welcome



Bewerten Sie Ihr Produkt und sagen Sie uns Ihre Meinung.

Rate your product and tell us your opinion.

Évaluer votre produit et dites-nous votre opinion.

Reseñe su producto y díganos su opinión.



www.kaercher.com/dealersearch

Alfred Kärcher SE & Co. KG

Alfred-Kärcher-Str. 28-40

71364 Winnenden (Germany)

Tel.: +49 7195 14-0

Fax: +49 7195 14-2212

