



**Agricultural
Machinery**

Насос диафрагменный AP 252 NBR SP



ИНСТРУКЦИЯ ПО ЭКСПЛУАТАЦИИ И ОБСЛУЖИВАНИЮ

Технические характеристики					
Модель	Производительность Макс. л./мин.	Давление Макс. bar	Обороты Макс. Об./мин.	Температура Макс. °С	Вес кг.
AP 252 NBR SP	20,0	20	550	60	4,0



СОДЕРЖАНИЕ

Главная информация.....
Техническая информация.....
Меры безопасности.....
Инструкции по перевозке и хранению.....
Инструкции по установке.....
Инструкции по использованию.....
Инструкции по обслуживанию.....
Возможные неисправности.....
Условия гарантии.....

ОГЛАВЛЕНИЕ

Процедуры обслуживания	Правила безопасности	
Дополнительная документация	Предохранительные устройства	
Проверка давления	Рекомендации по транспортировке	
Проверка уровня масла	Рекомендации по установке	
Декларация соответствия	Рекомендации по обслуживанию	
Ограничения гарантии	Рекомендации по использованию	
Условия использования	Компоненты насоса	
Основные характеристики по подаче рабочего раствора и подсоединения	Запуск и остановка насоса	
Правила безопасности	Хранение	
Словарь	Таблица смазывающих веществ	
Проверка соединений и труб	Технические данные	
Проверка фильтра	Транспортировка	
Проверка установки насоса		
Установка		
Установка диафрагм		
Использование		
Хранение в межсезонье		
Основные части		
Предупреждения		
Установка насоса		
Размеры		
Описание упаковки		
Первичная проверка		
Идентификационная табличка		
Руководство по использованию		
Возврат насоса в сервис центр		



Введение

Производитель подготовил данные инструкции для предоставления полной информации по установке, использованию и обслуживанию насосов.

Производитель предоставляет инструкцию на итальянском языке.

Производитель может поставлять инструкции на других языках по запросу, или по коммерческим потребностям.

Если насос продан, продавец обязан вместе с насосом передать и описание.

Инструкции предназначены для обучения персонала проводящего работы связанные с использованием, обслуживанием и хранением.

Используйте оглавление для быстрого поиска нужного раздела.

Производитель оставляет за собой право вносить дополнения и изменения без обязательного оповещения ранних пользователей.

Перед началом использования покупатель обязан проверить соответствие поставленного насоса инструкциям и описаниям изложенном в данном руководстве и неукоснительно следовать изложенным рекомендациям.

Символы показанные ниже используются для обозначения важных моментов.



Опасно!

Обращает внимание на процедуры или информацию, пренебрежение которыми может привести к серьезным повреждениям оборудования или рисков по нанесению травм.



Внимание!

Обращает повышенное внимание на процедуры, пренебрежение которыми может привести к травмам или повреждению оборудования.



Информация!

Описывает важную информацию, необходимую к исполнению при установке, обслуживанию или ремонту.



Процедуры послегарантийного обслуживания.

При необходимости проведения работ по обслуживанию или ремонту насоса обращайтесь в ближайший сервисный центр, или к производителю.

При обращении указывайте данные с идентификационной таблички и описание проблем.

Отказ от гарантийного обслуживания

Производитель не поддерживает гарантийное обслуживание в случае:

- неправильной установки;
- не целевого использования насоса;
- при явном отсутствии обслуживания насоса в процессе эксплуатации;
- произвольной модификации или ремонте;
- при использовании во время ремонта случайных частей, не предусмотренных для данной версии насоса.

Дополнительная документация:

Следующая документация является неотъемлемой частью данного описания:

-декларация соответствия

Словарь.

УСТАНОВЩИК: авторизованный технический специалист, имеющий специальные знания необходимые для выполнения работ по установке насосов или похожего оборудования и знаний, необходимых для периодического обслуживания насосов с соблюдением необходимых правил безопасности.

ОПЕРАТОР: авторизованный специалист, имеющий необходимый запас знаний необходимых для использования машин, на которых установлен насос и знаний по периодическому обслуживанию насосов.

ПОКУПАТЕЛЬ: частное лицо, или организация купившая насос и использующая его в соответствии с его предназначением.

РЕМОНТНИК: авторизованный специалист имеющий запас знаний необходимых при ремонте или сложном обслуживании насоса, изложенных в Руководстве по ремонту.

ПЕРИОДИЧЕСКОЕ ОБСЛУЖИВАНИЕ: все операции, предусмотренные для сохранения насоса в рабочем состоянии, для повышения ресурса и соблюдения правил безопасности. Производитель указал правила и сроки проведения периодического обслуживания в разделе «Руководство по установке и использованию».

ТРЕНИРОВКА: интервал времени, через который технический специалист должен получать дополнительные знания, необходимые для безопасных и эффективных процедур по увеличению ресурса и работоспособности оборудования.



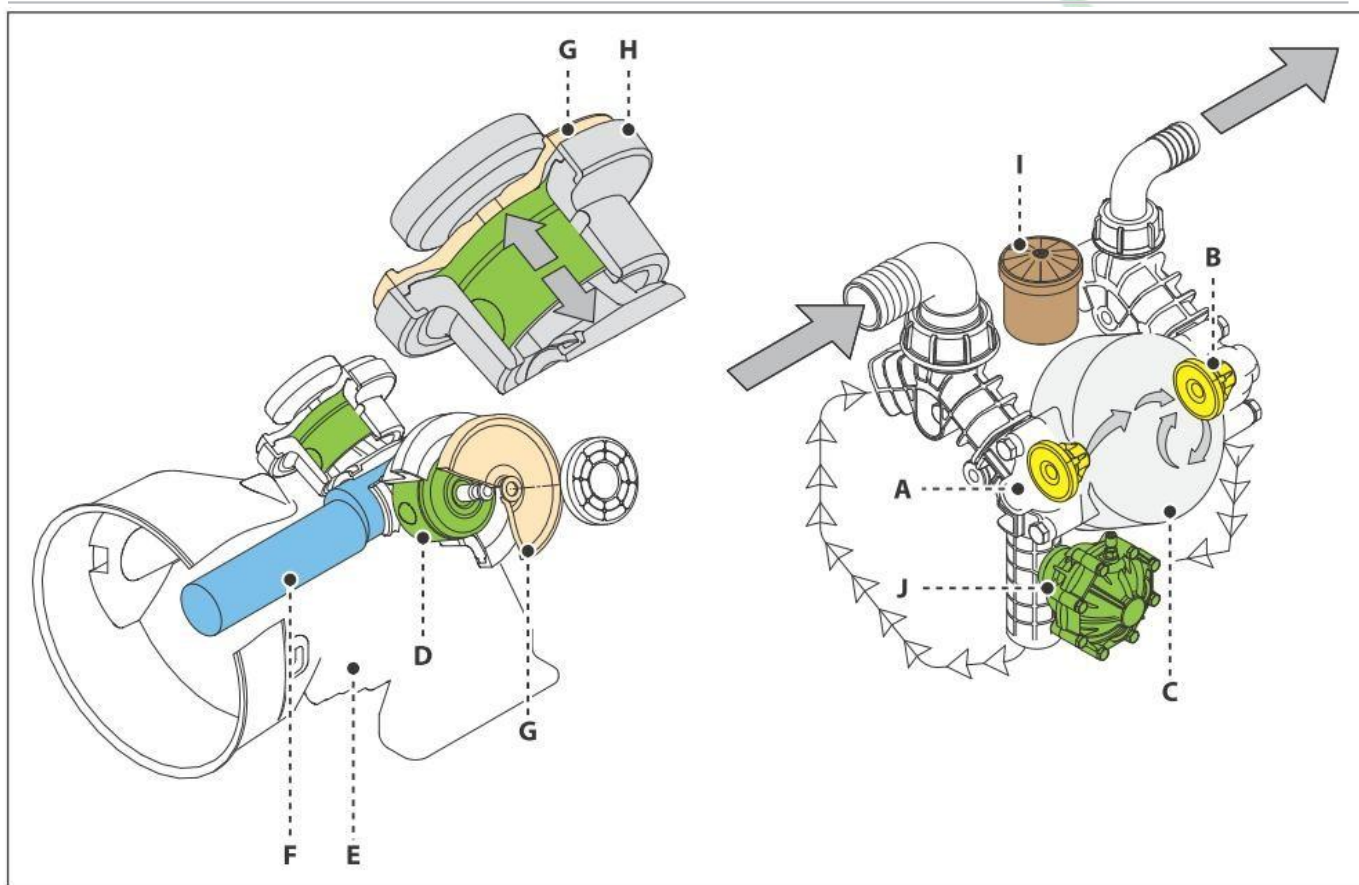
Основное описание

Насосы разработаны и произведены для подачи рабочих растворов под необходимым давлением в составе опрыскивателей для проведения работ по внесению химпрепаратов при выращивании сельскохозяйственных культур, таких как зерновые, сахарная свёкла, рапс, и т.п.

Насос имеет поршни с присоединёнными к ним диафрагмами и передвигающиеся в радиальном направлении. Вся внутренняя полость насоса заполнена маслом для смазки трущихся частей. Диафрагма присоединена в центре к поршню и закреплена по диаметру в головке цилиндра.

Возвратно поступательное движение поршня с присоединенной диафрагмой приводит сначала к всасыванию, а затем и к подаче жидкости. Поток жидкости регулируется впускным и выпускным клапанами. Масло, находящееся в корпусе насоса служит не только как смазка для трущихся частей, но и как компенсатор для создания давления в рабочих камерах насоса.

ОСНОВНЫЕ КОМПОНЕНТЫ:



- A) входной клапан
- B) выходной клапан
- C) головка
- D) поршень
- E) корпус насоса
- F) вал
- G) диафрагма
- H) гильза
- I) расширительный бачок для масла
- J) аккумулятор давления



Нецелевое использование

Данные насосы разработаны и произведены для использования в составе сельскохозяйственных машин и опрыскивателей для проведения работ по выращиванию и защите полевых сельскохозяйственных культур.

Любое другое использование производителем не допускается.

Насосы должны использоваться только в соответствии с их техническими характеристиками, указанными в разделе «Технические характеристики».

Предупреждение

Не устанавливайте насос на изделие не прошедшее обязательные испытания в соответствии с местными и национальными требованиями.

Не используйте насосы в потенциально взрывоопасной атмосфере.

Не используйте насос для перекачки легко воспламеняемых, токсичных или высоко коррозионных жидкостей или жидкостей с нестабильной плотностью. **Не используйте** насос для перекачки таких веществ, как, морская вода, жидкие газы или кислоты, краски, жидкости, содержащие порошковые компоненты.

Не перекачивайте жидкости с температурой выше 50 или ниже 5° С.

Не используйте насосы для перекачки питьевой воды.

Не используйте насосы для перекачки фармацевтических жидкостей.

Перед началом использования насоса обязательно проверьте магистрали для предотвращения протечек рабочего раствора.

Использование насоса без установленного защитного кожуха для привода карданного вала, и клапана аварийного сброса, установленного на некоторых модификациях насоса.

Не используйте насос для мойки людей, животных или деликатных изделий, электрического оборудования под напряжением, перекачки неизвестных химикатов.

Защитные устройства



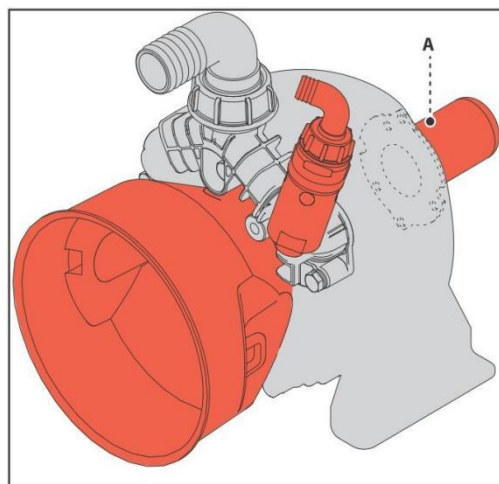
ВНИМАНИЕ - Опасно!

Никогда не используйте насос с удаленными защитными устройствами. Регулярно производите осмотр и при необходимости ремонт или замену поврежденных устройств.

На рисунке отображены защитные устройства, установленные на насосе.

Дополнительные устройства безопасности могут быть добавлены при необходимости в течении разработки конструкции собранной машины. См. «Информация по установке».

А) Фиксированная защита: предотвращает возможные контакты с вращающимся карданным валом при работе насоса.



Предупреждение рисков.

При работе насоса необходимо учитывать ниже перечисленные особенности.

Нагрев насоса при работе:

-в зависимости от температуры перекачиваемой жидкости и погодных условий насос может нагреваться до высоких температур. Необходимо при разработке конструкции предусматривать для установки насоса хорошо вентилируемое пространство и указать в инструкции для операторов необходимость регулярной проверки температуры насоса и не допускать длительного перегрева.

**Технические данные**

Технические данные указаны на идентификационной табличке насоса.

Размеры

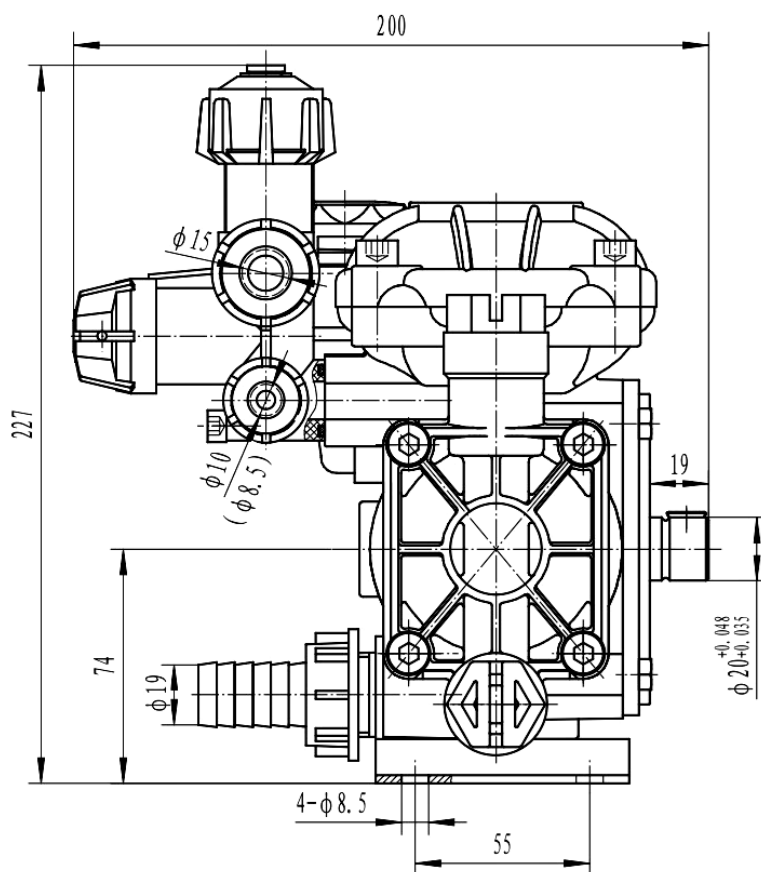
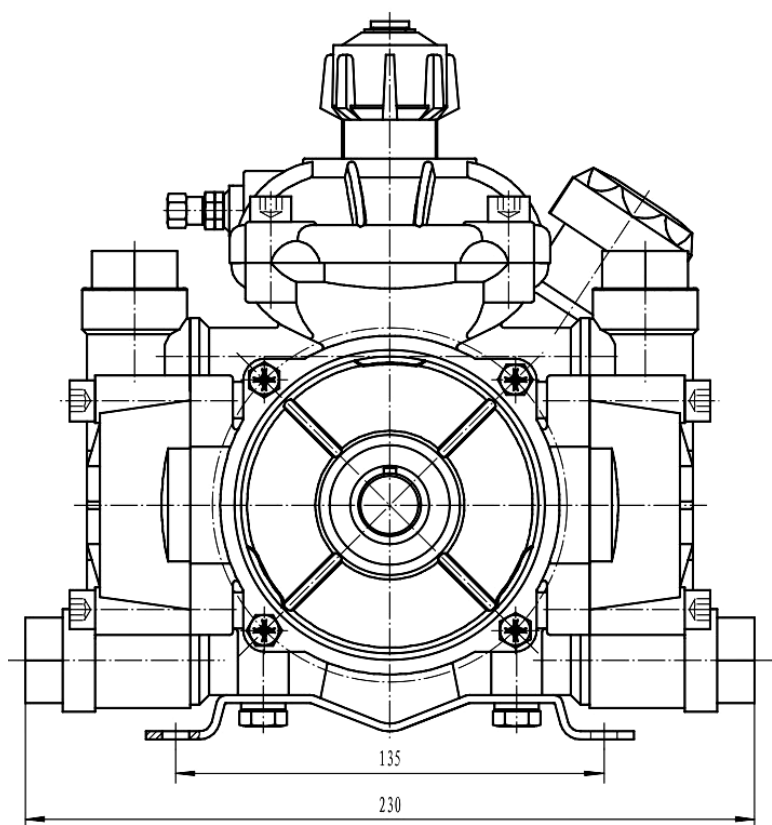
В приложении к данному руководству указаны все геометрические размеры насоса.

Диапазон температур

Насос работает в диапазоне температур от 5° до 50° С.



**Agricultural
Machinery**





Основные правила безопасности.

Большинство несчастных случаев является результатом потери внимательности и пренебрежением правил, описанными в данном руководстве.

В большинстве случаев неприятностей можно избежать, соблюдая элементарные правила безопасности, внимательность и осторожность.

Осторожный оператор, следующий правилам, изложенным в данном руководстве - лучшая гарантия от несчастных случаев.

Перед установкой и использованием насоса необходимо оператору и другим сотрудникам, которые будут использовать насос, прочитать данное руководство.

AGRO-PUMP.COM



Рекомендации по подъему и установке.

Перед началом работ, организуйте рабочую зону таким образом, что бы подъем и установку можно было делать безопасно.

Разгрузка, погрузка, подъем, и установка должны производиться специально обученным и тренированным персоналом.

В течение работ по подъему и установке насоса, персонал, не принимающий участие в этих работах, должен находиться на безопасном расстоянии.

При подъеме используйте крюки и тросы, прошедшие необходимые испытания.

Описание упаковки и распаковки.

Обычно для транспортировки используются картонные коробки.

В зависимости от количества насосов и места доставки, коробки могут быть установлены на паллету для удобства загрузки – выгрузки.

Проверка веса паллет, указанный в упаковочном листе, поможет подобрать необходимое оборудования для разгрузки.

После разгрузки проверьте целостность насосов и при обнаружении каких либо несоответствий свяжитесь с продавцом или производителем для выяснения причин.

Упаковочные материалы должны быть утилизированы в соответствии с местными законами.

Транспортировка

Насосы могут доставляться любым видом транспорта - грузовиками, железной дорогой, кораблями или самолетами в зависимости от места доставки. Для предотвращения случайного передвижения рекомендуется закрепить груз.

Хранение

В зависимости от продолжительности периода хранения рекомендуется производить хранение в заводской упаковке, под крышей. Не производите хранение насосов в местах, где возможно повреждение конструкции.

Рекомендации по установке

Примите все необходимые меры предосторожности для безопасной установки насоса.

Разработчик конструкции машины, в которой будет установлен насос должен предусмотреть все необходимые конструктивные решения для безопасной установке насоса.



Установка

Механическое соединение насоса с источником энергии должно производиться при помощи шкива и ремня, или при помощи карданного вала, или при помощи специального редуктора в зависимости от конструкции машины.

Вал насоса может вращаться в обоих направлениях.

Соединение водной магистрали насоса с источником рабочего раствора должно производиться при помощи шлангов соответствующих диаметров, в любом случае, не менее патрубков установленных на насосе и закреплённых с использованием высококачественных хомутов.

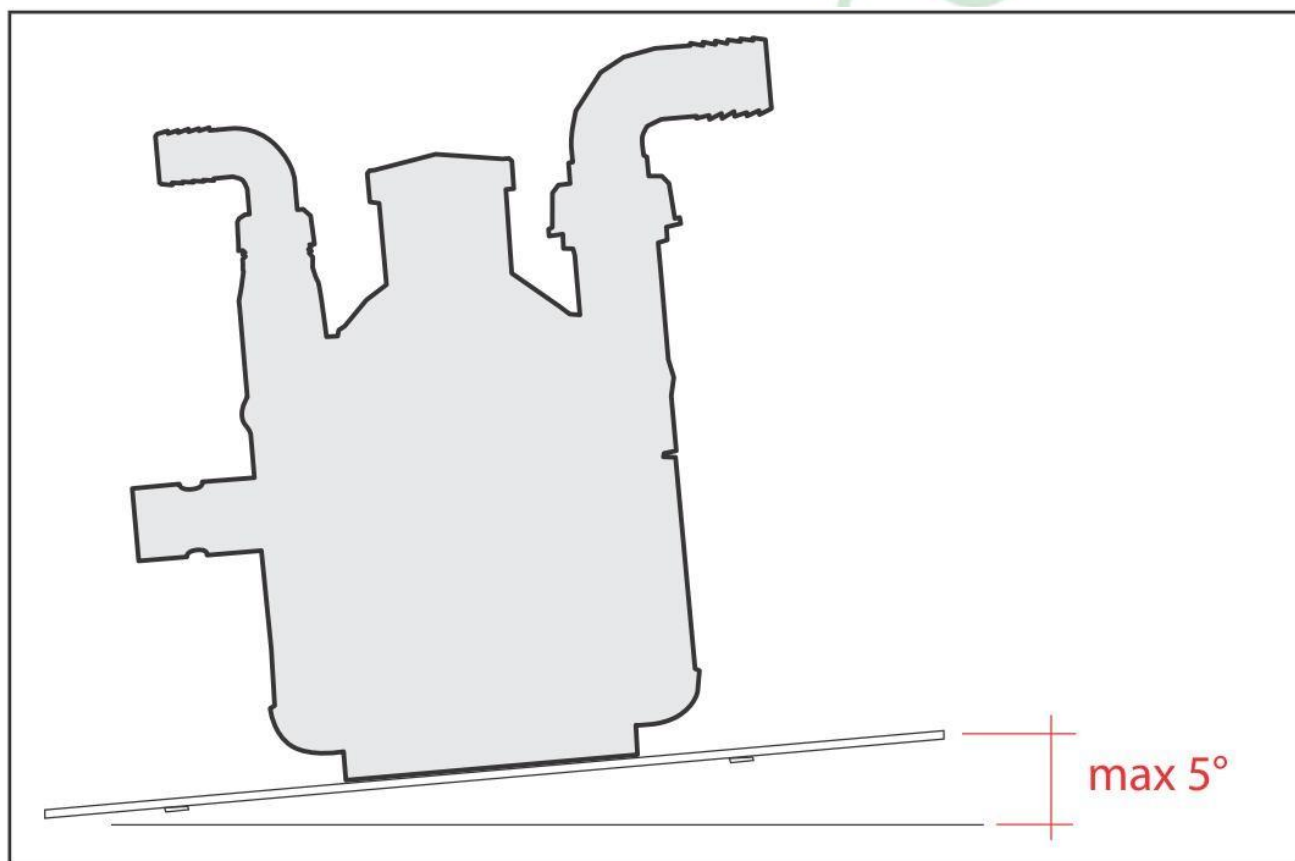
Всасывающий шланг должен быть усилен для предотвращения «схлопывания».

Магистраль между ёмкостью и насосом должна быть оборудована фильтром соответствующей производительности насоса, который должен выдерживать разряжение не более 0,25 атм. Данное значение может быть замерено вакуумметром на входном патрубке насоса.

Установка насоса

Насос должен быть установлен на горизонтальную поверхность без гибких прокладок между насосом и поверхностью.

На иллюстрации показано, что для соответствующей смазки всех внутренних поверхностей насоса наклон не должен превышать 5°.

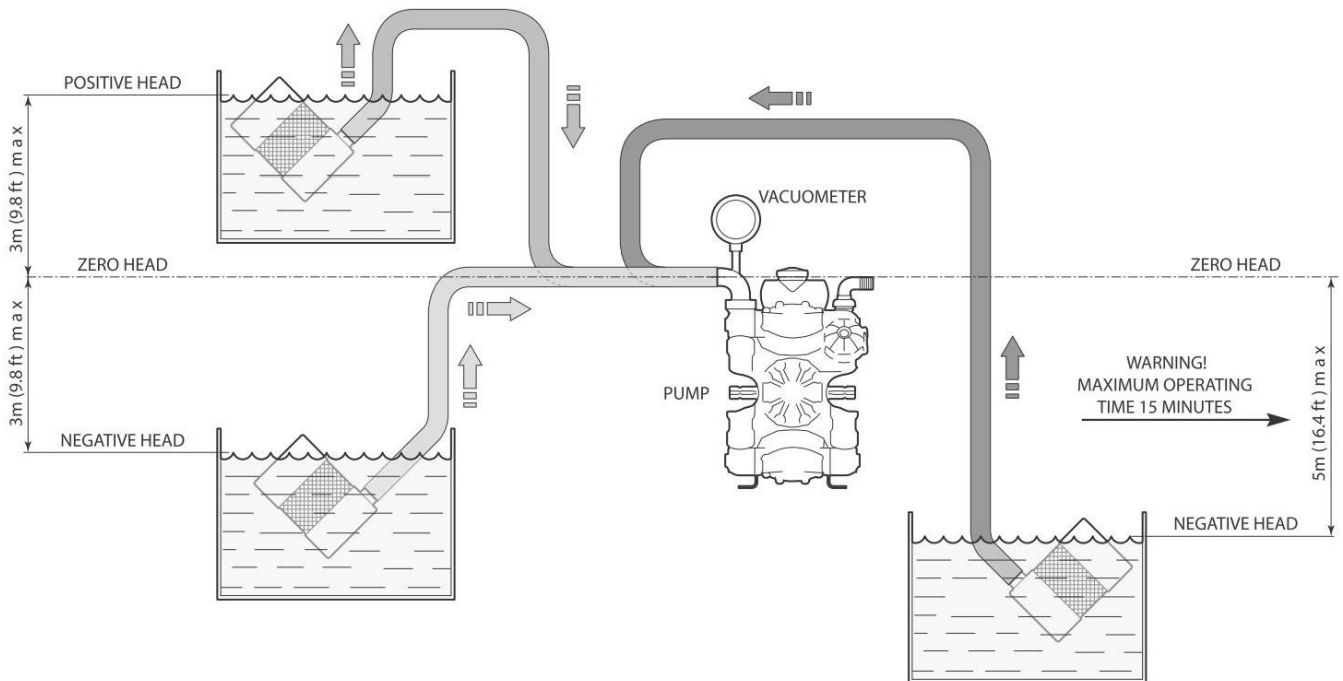


Закрепите насос на поверхности соответствующими болтами, надежно затяните их.



Для нормальной работы диафрагменному насосу необходимо подсоединение к емкости находящейся под атмосферным давлением. Запрещается подача в насос жидкости под давлением. Не допускается присоединение насоса к ёмкости, в которой уровень воды превышает 3 метра.

Основные рекомендации по подсоединению.



Не допускается установка насоса выше уровня воды более 3 метров. Шланги, используемые в системе подачи рабочего раствора должны использоваться в соответствии с размерами патрубков, установленных на насосе (см. Технические данные)

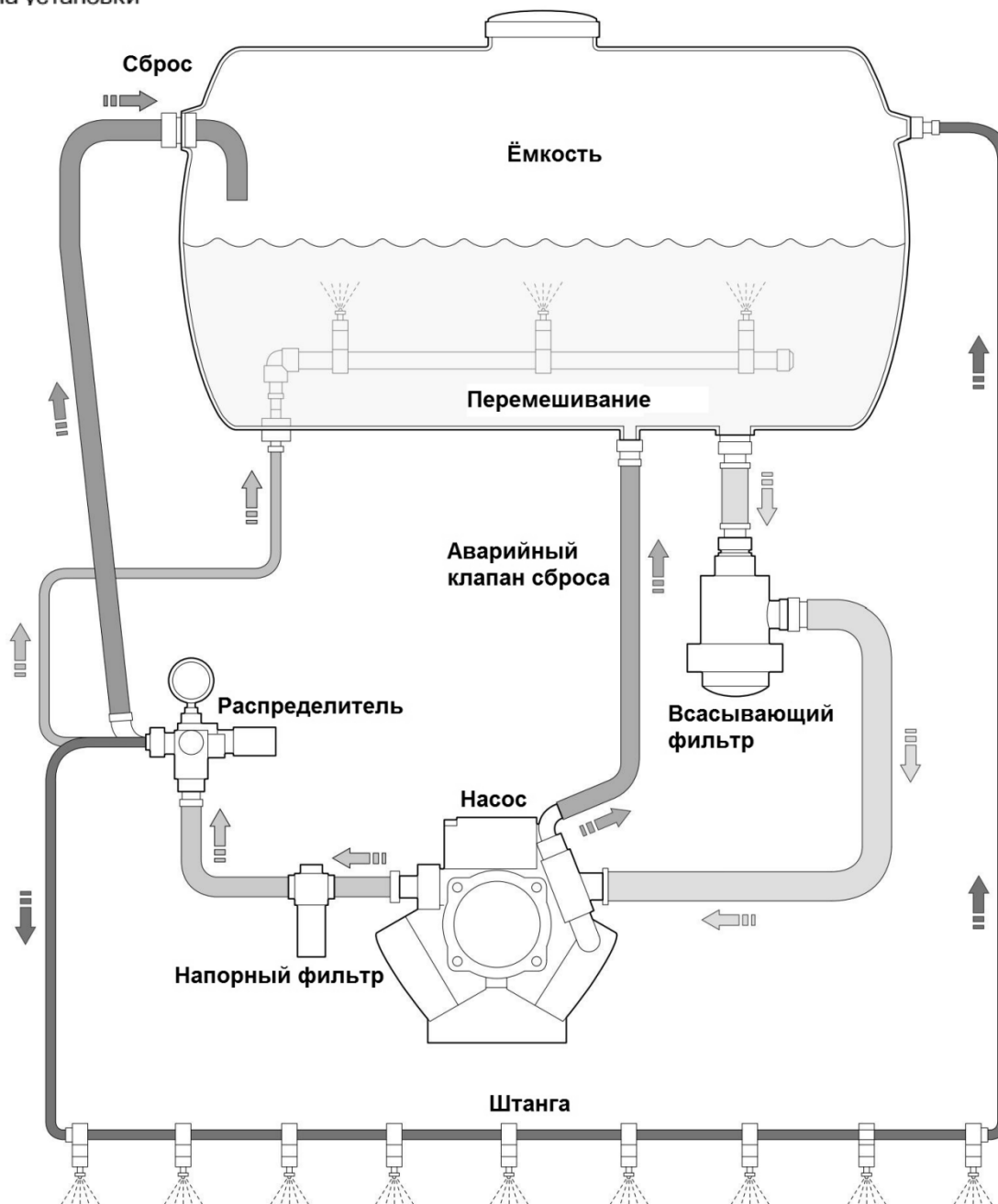
Для заправки ёмкости насос может быть использован для перекачивания жидкости с уровнем воды более 5 метров, но не более 15 минут.

Перекачивание жидкостей в течении продолжительного времени с уровнем выше или ниже 3-х метров может привести к снижению ресурса диафрагм, клапанов и механическим повреждениям.



Данная иллюстрация показывает типичную схему для установки и подсоединения насоса.

Схема установки





Рекомендации по безопасному использованию.

Перед началом работы оператор должен проверить состояние системы, устранить протечки.

Предварительная проверка.

Если на насосе установлен воздушный аккумулятор - проверьте давление автомобильным манометром см. раздел «Проверка давления в воздушном аккумуляторе».

Проверьте подающую и всасывающую магистрали на наличие протечек, попадание воздуха или повреждение шлангов.

Проверьте и закройте при необходимости краны секций.

Перед началом работы проверьте уровень масла в расширительном бачке насоса. Уровень должен находиться между максимальным и минимальным значением нанесенными на бачке.

Перед началом использования проверьте положение главного крана на распределителе - он должен быть закрыт (кран находится в положении слива жидкости обратно в емкость).

Запуск и остановка насоса.

Произведите запуск насоса в следующей последовательности:

1. После старта насоса переведите регулятор давления в положении слива, убедитесь, что насос начал перекачивать жидкость.
2. Переведите кран регулятора давления в положение регулировки рабочего давления.
3. Поверните главный регулятор по часовой стрелке для увеличения давления, либо против часовой стрелки для снижения давления.
4. В течении первых часов работы проверяйте уровень масла в насосе. Уровень масла должен быть постоянно между максимальным и минимальным значением нанесенными на расширительном бачке. Для доливки используйте масло, указанное на идентификационной табличке насоса.

Для остановки насоса:

1. Снизьте давление, повернув регулятор давления против часовой стрелки.
2. Откройте кран на слив в емкость.
3. Остановите насос.



Рекомендации по безопасности и обслуживанию



Внимание!

Перед началом любых работ по обслуживанию, сбросьте давление в системе и отключите насос от привода.

После проведения обслуживания или ремонта убедитесь, что все инструменты находятся в безопасной зоне от движущихся частей насоса.

Производите замену вышедших из строя частей только на оригинальные запасные части и смазки, которые рекомендованы производителем.

График проведения обслуживания			
Регулярность	Компонент	Проверка	Описание
Ежедневно	Фильтр	Проверить картридж	См. «Проверка фильтра»
	Насос	Проверить уровень масла	См. «Проверка уровня масла»
	Присоединение насоса к силовому блоку	Проверка	-
	Насос	Проверка крепления	См. «Проверка крепления насоса»
	Шланги и соединения	Проверка	См. «Проверка соединений и шлангов»
Каждые 100 рабочих часов	Аккумулятор давления	Проверить давление	См. «Проверка аккумулятора давления»
	Редуктор (если установлен)	Проверить масло	См. «Проверка уровня масла»

Утилизируйте вышедшие из строя смазки и части в соответствии с местными законами.

Соблюдайте правила обслуживания насоса рекомендованные производителем для увеличения срока службы.

**Таблица смазочных веществ.**

Насос поставляется заполненным высокотехнологичным синтетическим маслом См. «Охрана окружающей среды»

Проверка крепления насоса.

Проверьте затяжку всех болтов крепления, при утере восстановите крепление. Протяните все болты для восстановления надежного крепления насоса.

Проверка соединений и шлангов.

Проверьте соединения и шланги на наличие протечек.

Протяните хомуты крепления при необходимости. При протечках через уплотнения патрубков - замените уплотнения.

При обнаружении на шлангах вздутий, загибов, перегибов, порезов - замените шланги.

Проверка фильтра.

Проверьте состояние картриджа фильтра, при обнаружении загрязнений - удалите их, промой чистой водой или продув воздухом.

При обнаружении повреждения сетки картриджа - замените картридж.

Проверка уровня масла в расширительном бачке.

-Производите проверку уровня масла перед началом работы.

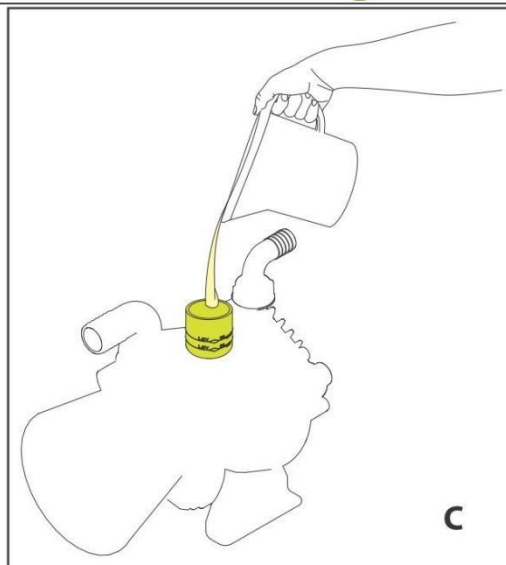
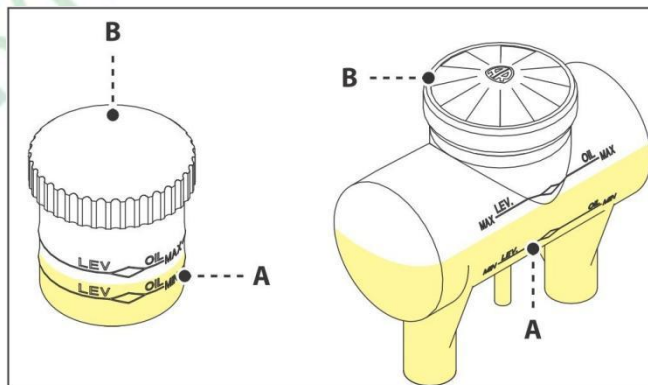
-Уровень масла должен находиться между рисками минимального и максимального значения **(А)**.

-При необходимости долейте масло тип, которого указан в таблице смазок.

Долейте масло в следующей последовательности:

1.Открутите крышку масляного бачка **(В)** против часовой стрелки, долейте свежее масло **(С)** до среднего значения между рисками максимального и минимального уровня **(А)**.

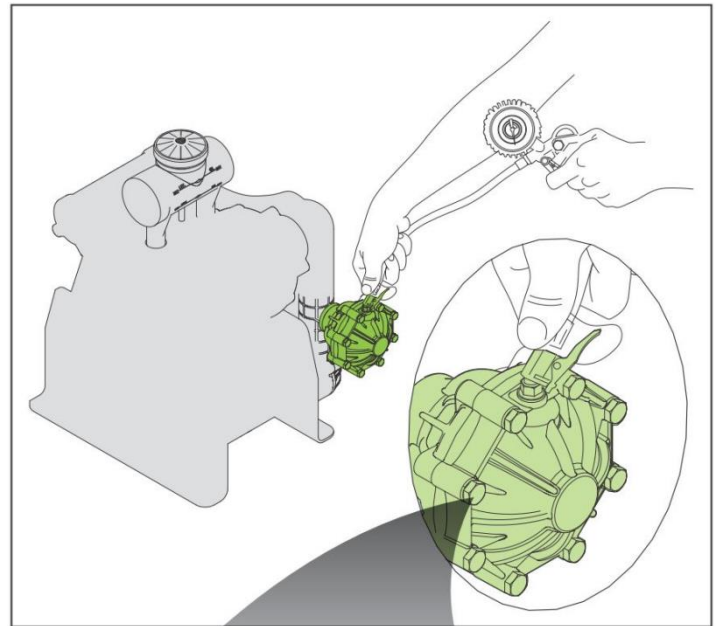
3. Закрутите крышку по часовой стрелке **(В)**.

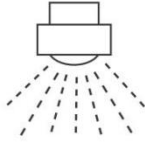
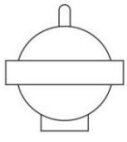




Проверка давления в аккумуляторе давления.

Если конструкция насоса имеет камеру воздушного аккумулятора необходимо перед началом работ проверить и установить необходимое давление автомобильным манометром. Производитель установил при производстве максимальное давление. Для установки рабочего давления используйте таблицу приведённую ниже.



			
bar	psi	bar	psi
1-3	15-44	1	15
3-12	44-174	1-3	15-44
12-20	174-290	3-5	44-73
20-50	290-725	5-7	73-102

**Межсезонное хранение.**

После окончания сезона работ необходимо тщательно промыть насос чистой водой для удаления из контуров остатков препаратов, которые при длительном нахождении на внутренних поверхностях могут корродировать с материалами насоса. После промывки необходимо удалить сливной болт и проворачивая вал насоса слить всю жидкость из контуров насоса. Эта простая процедура поможет предотвратить коррозию внутренних поверхностей и старение мембран.

При хранении насоса в зимних условиях с низкими температурами необходимо заполнить насос автомобильным антифризом.

Возврат насоса в сервисный центр.

Перед отправкой насоса в сервисный центр проверьте уровень масла и протяните все болты крепления.

Утилизация насоса.

При окончании использования утилизируйте насос в соответствии с местными правилами и законами.

AGRO-PUMP.COM



Приведенная в таблице информация позволит быстро устранить неисправности, которые могут произойти в течение работы насоса

Неисправность	Причина	Устранение
Насос работает неустойчиво.	Попадание воздуха	Протяните, замените шланги подачи
	Распределитель установлен в Положение «Давление»	Переведите распределитель в положение «Перемешивание»
Насос не выдает требуемого давления	Повреждены клапана	Замените клапана
	Повреждены распылители	Замените распылители
	Засорение входной магистрали	Прочистите магистраль
	Забит входной фильтр	Прочистите картридж фильтра
Манометр указывает резкое колебание давления	Попадание воздуха	Проверьте и замените впускные клапана
	Попадание воздуха в насос	Удалите воздух открыв кран на контуре давления при работающем насосе
	Стук клапанов	Проверьте шланги подачи, при необходимости протяните все крепления.
	Снижение давления в воздушном аккумуляторе	Проверьте и при необходимости восстановите давление
Низкое давление подачи	Проверьте давление в воздушном аккумуляторе	Проверьте и при необходимости восстановите давление
Повышенный шум и колебания уровня масла в расширительном бачке	Забит входной фильтр	Прочистите картридж фильтра
	Насос закачивает жидкость с низкого уровня	См. раздел Правила установки насоса

ВОЗМОЖНЫЕ НЕИСПРАВНОСТИ

Неисправность	Причина	Устранение
Потеки масла на корпусе насоса.	Повреждение прокладок	Замените уплотнения
	Высокое давление внутри насоса	Восстановите уровень масла в расширительном бачке
Изменение цвета масла (эмульсия из воды и масла)	Повреждена диафрагма	Немедленно остановите насос , замените поврежденную диафрагму