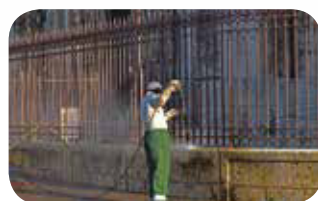




# FDX Hot Cube

PED  
97 / 23 / CE  
cat. II



## GENERAL FEATURES

- Professional hot water high pressure cleaner for uses without connection to electricity grid
- Honda GX 390 engine (petrol models) or Yanmar L100 engines (diesel models)
- **Electrical starting-up**
- No engine-oil safety device (oil-alert)
- **Automatic decelerator to reduce the number of revs in the bypass phase**
- **Gearbox**
- Fuel tank with level float and fill up filter
- Professional gradual pressure restoration unloader valve
- Double coil vertical boiler with stainless steel outer casing
- Electronic temperature setting system with constant water temperature
- **PED 97/23/CE cat. II certification**
- Flow-switch operated burner
- Safety valve
- Boiler thermal protection
- Flame control kit

## CARATTERISTICHE GENERALI

- *Idropulitrice professionale a caldo per utilizzo senza allacciamento alla rete elettrica*
- *Motore Honda GX 390 (modelli a benzina) o Yanmar L100 (modelli diesel)*
- **Avviamento elettrico**
- **Dispositivo di Sicurezza mancanza olio motore**
- **Deceleratore automatico per la riduzione del numero di giri in fase di by-pass**
- **Riduttore di giri**
- **Serbatoio gasolio con galleggiante livello e filtro di riempimento**
- **Valvola regolazione professionale a ripristino graduale della pressione**
- **Caldaia verticale con serpentina a doppia spirale**
- **Sistema elettronico di regolazione della temperatura, con basso pendolamento del valore impostato**
- **Certificazione PED 97/23/CE cat. II**
- **Bruciatore azionato da Flussostato**
- **Valvola di sicurezza**
- **Protezione termica della caldaia**
- **Kit comando controllo fiamma**
- **Uso professionale continuo**

- FW2 pump with 3 integral ceramic pistons and brass pump head
- Pompa FW2 con 3 pistoni in ceramica e testata in ottone



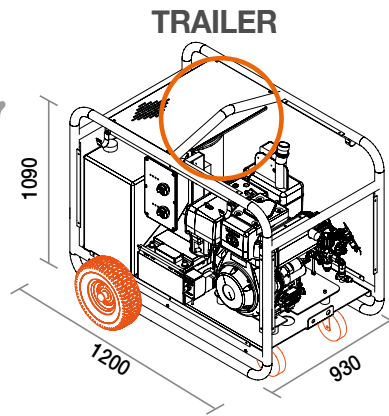
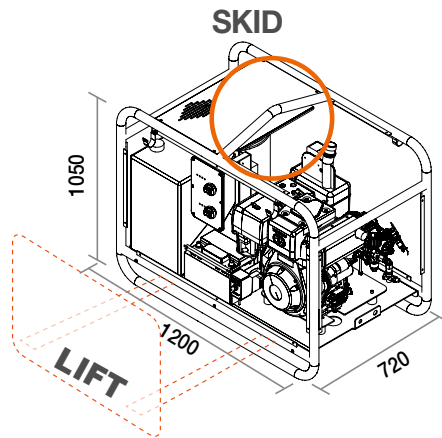
- Protective panels version (on request)
- Versione con pannelli protettivi (su richiesta)



- Water pumped from tank with filter and float, anti-scale dispenser with pump and 2.5 l capacity tank
- Aspirazione acqua da tanica con filtro e galleggiante, dosatore anticalcare con pompa e serbatoio da 2,5 lt



- High performance stainless steel boiler
- Caldaia ad elevato rendimento realizzata in acciaio inox



CODE CODICE	MODELS MODELLI	PUMP POMPA	Pressure		Flow l/h	Temperature °C	Power HP	Capacity l	Consumption kg/h	Weight kg	Dimensions (L x W x H) cm
			bar	MPa							
9058 0501	FDX Hot Cube 16/200 D Yanmar L 100 N	FW2	30 > 200	3 > 20	330 > 960	85 > 140	11	30	6,3	230	120x93x108
9058 0513	FDX Hot Cube 16/200 D Yanmar L 100 N - Skid version	FW2	30 > 200	3 > 20	330 > 960	85 > 140	11	30	6,3	230	120x93x108
9058 0502	FDX Hot Cube 16/200 B Honda GX 390	FW2	30 > 200	3 > 20	330 > 960	85 > 140	13	30	6,3	200	120x93x108
9058 0512	FDX Hot Cube 16/200 B Honda GX 390 - Skid version	FW2	30 > 200	3 > 20	330 > 960	85 > 140	13	30	6,3	200	120x93x108
9058 0503 ★	FDX Hot Cube 21/160 D Yanmar L 100 N	FW2	30 > 160	3 > 16	560 > 1260	85 > 140	11	30	7,9	230	120x93x108
9058 0504 ★	FDX Hot Cube 21/160 B Honda GX 390	FW2	30 > 160	3 > 16	560 > 1260	85 > 140	13	30	7,9	200	120x93x108

★ Code for Trailer Version / Codice per Versione Trailer (Skid Version on request / Versione Skid su richiesta)  
Protective panels kit available on request / Kit pannelli protettivi disponibile su richiesta

**STANDARD ACCESSORIES > DOTAZIONE STANDARD**

	GH 351 gun with Swivel (n.2 o-ring) Pistola GH 351 con Swivel (n.2 o-ring)		Double barrel lance, without nozzles Lancia a canna doppia senza ugelli
	Fan shape nozzle 25°, 1/4" MEG connection Ugello con getto a lama 25° attacco 1/4" MEG		10 m rubber delivery hose kit Kit tubo gomma mandata 10 m
	Brass inlet water filter Filtro aspirazione acqua in ottone		Detergent nozzle for double barrel lance, 1/4" MEG connection Ugello detergente per lancia canna doppia, attacco 1/4" MEG
	RPM deceleration kit Kit deceleratore di giri motore		Flame control kit Kit comando controllo fiamma

Other optional accessories available on Cleaning Accessories Catalogue > Altri accessori optional disponibili su Catalistino Accessori Cleaning