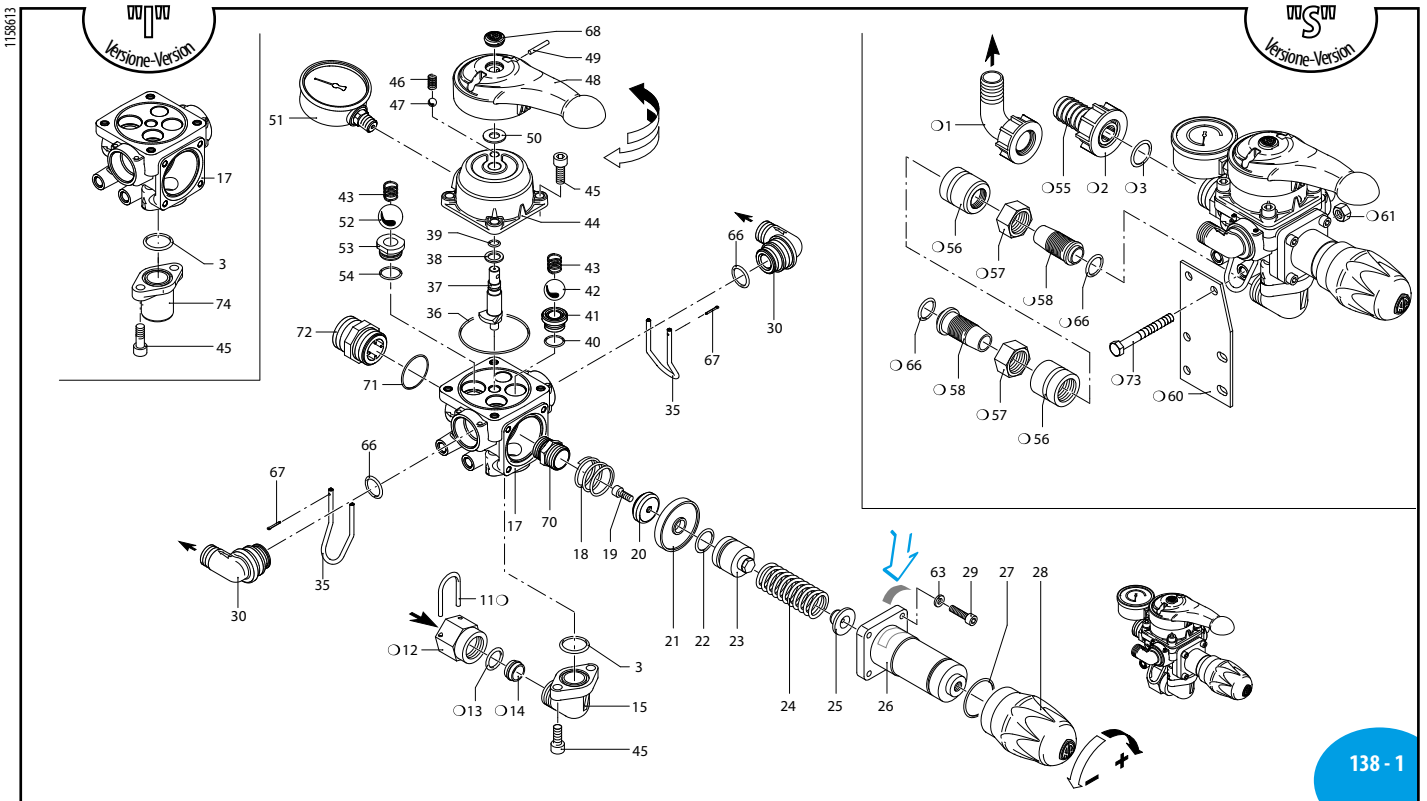


BMS 50 - cod. 926 - cod. 909 (con manometro ISOMETRICO)



138 - 1

SL000309-BU

Pos	Cod.	Descrizione	Description	Q.ty	Note
1	550370	Curva Ø 25	Elbow	1	
2	550242	Girello 1" G	Ring nut	1	
3	550350	Guarnizione OR Ø 23,81x2,62	O-ring	2	▶
11	850760	Forcella	Fork	1	
12	850750	Ghiera 3/4" G F	Ring nut	1	
13	390180	Guarnizione OR Ø 18,72x2,62	O-ring	1	▶
14	850490	Anello	Ring	1	
15	1150880	Raccordo 3/4" G	Fitting	1	Ottone / Brass
17	1150960	Corpo	Body	1	Ottone / Brass
18	320420	Molla	Spring	1	
19	680700	Vite TCEI M6x20	Screw	1	⊕ C ₁₀ Inox
20	1150980	Valvola	Valve	1	
21	1150130	Membrana	Diaphragm	1	Desmopan ▶
	1150131	Membrana	Diaphragm	1	NBR (Opt.)
22	620031	Guarnizione OR Ø 25,80x3,53	O-ring	1	Viton ▶
23	1150180	Pistone	Piston	1	
24	1150190	Molla	Spring	1	⊗
25	1150200	Piattello	Wobble plate	1	
26	1150171	Corpo guida molla	Body	1	
27	820490	Guarnizione OR Ø 34,65x1,78	O-ring	1	▶
28	1150920	Manopola	Knob	1	Rossa / Red
29	1040370	Vite TCEI M6x22	Screw	4	C ₁₀
30	1150990	Raccordo 1/2" G	Fitting	2	Ottone / Brass
35	1040690	Forcella	Fork	2	
36	1150250	Guarnizione OR Ø 65x2	O-ring	1	▶
37	1150121	Perno	Hub pin	1	⊗
38	850720	Rondella	Washer	1	
39	390340	Guarnizione OR Ø 7,30x2,4	O-ring	1	▶
40	740290	Guarnizione OR Ø 14x1,78	O-ring	2	
41	850652	Sede	Seat	2	Plastica
42	850660	Sfera	Ball	2	Inox
43	850680	Molla	Spring	3	⊗
44	1150900	Corpo superiore distributore	Body	1	Ottone / Brass
45	320360	Vite TCEI M8x22	Screw	6	C ₂₀
46	850830	Molla	Spring	1	⊗
47	621160	Sfera	Ball	1	
48	1150890	Leva	Lever	1	Rossa / Red
49	1040820	Spina	Pin	1	▶
50	391460	Rondella	Washer	1	
51	1150950	Manometro	Pressure gauge	1	0-80 bar ⊕
	1151010	Manometro ISOMETRICO Ø63	Pressure gauge	1	0-50-80 bar ⊕
52	1150100	Sfera	Ball	1	Inox
53	1150091	Sede	Seat	1	
54	880270	Guarnizione OR Ø 17,17x1,78	O-ring	1	▶

sp_bms50.pdf

Pos	Cod.	Descrizione	Description	Q.ty	Note
55	550210	Tubo Ø 25	Pipe	1	
56	850770	Ghiera	Ring nut	2	
57	850790	Girello	Ring nut	2	
58	850780	Portagomma Ø 19 x 34	Hose tail	2	
60	850690	Staffa	Bracket	1	
61	390270	Dado M8	Nut	2	C ₂₀
63	550331	Rondella	Washer	4	
66	960160	Guarnizione OR Ø 17,86x2,62	O-ring	4	▶
67	1040950	Copiglia	Split pin	2	
68	1150930	Tappo	Plug	1	
70	1150970	Sede	Seat	1	⊕
71	390290	Guarnizione OR Ø 29x3	O-ring	1	
72	550340	Raccordo 1" G M-M	Fitting	1	
73	320700	Vite TE M8x70	Screw	2	C ₂₀
74	550394	Flangia	Flange	1	

QI 24.11.11 GO

MI 99366

KIT 1967 OR - O-Rings			
Pos.	Q.ty	Pos.	Q.ty
3	2	54	1
13	3	71	1
22	1		
27	1		
36	1		
39	1		
40	2		

KIT 2464 Pronto intervento - Maintenance repair			
Pos.	Q.ty	Pos.	Q.ty
3	3	27	1
18	1	36	1
19	1	38	1
20	1	39	1
21	1	66	1
22	1	70	1
23	1	71	1

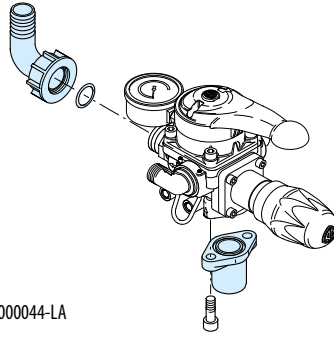
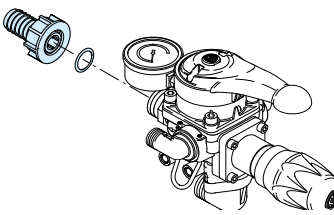
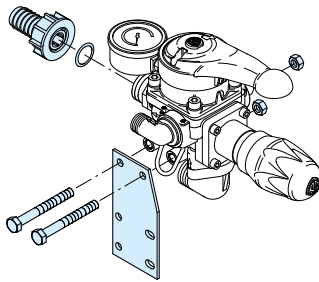
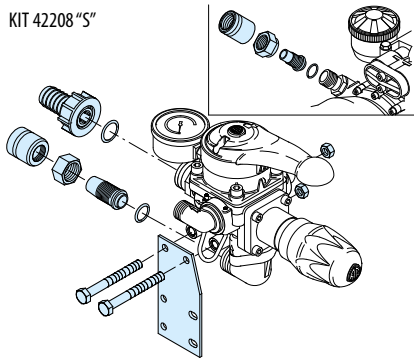
(3315)

(3301)

115 Series

		kit I		kit S	
				w/bracket	Ø19x34
BMS 50	926	895	988	42207	42208
BMS 50 ISO	909				

Kit per/for BMS 50

<p>KIT 895 "I"</p>  <p>SL000044-LA</p>	<p>KIT 988 "S"</p>  <p>SL000052-AZ</p>	<p>KIT 42207 "S"</p>  <p>SL000045-LA</p>
<p>KIT 42208 "S"</p>  <p>SL000046-LA</p>		

Comando incorporato e separato - Build-in control unit and remote control

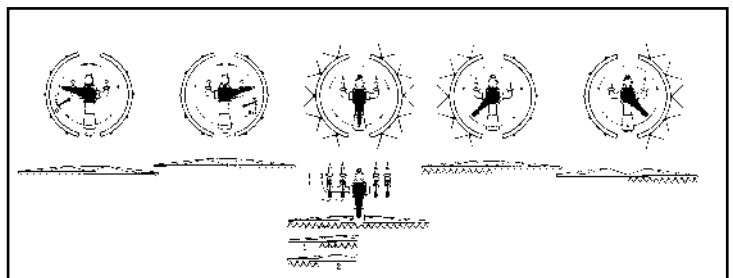
- Non compreso nel BMS 50 cod.926 e nel cod.909
No part of BMS 50

KIT 895 "I" Comando incorporato Build in control			
Pos.	Q.ty	Pos.	Q.ty
1	1		
2	1		
3	1		
74	1		
Per / for AR 903 - AR 1053 - AR 1203 BHA/BHP 130 - 150 - 170 - 200 BHS 90 - 105 - 120 - 130 - 150 - 170 - 200			

KIT 988 "S" Comando separato Remote control			
Pos.	Q.ty	Pos.	Q.ty
2	1		
3	1		
55	1		
Per / for AR 713 - AR 813 - AR 1064 AR 903 - AR 1053 - AR 1203 BHS/BHA/BHP 130 - 150 - 170 - 200			

KIT 42207 "S" Comando incorporato Build in control			
Pos.	Q.ty	Pos.	Q.ty
2	1		
3	1		
55	1		
60	1		
61	2		
73	2		
Per / for AR 713 - AR 813 - AR 1064 AR 903 - AR 1053 - AR 1203 BHA/BHP 130 - 150 - 170 - 200 BHS 90 - 105 - 120 - 130 - 150 - 170 - 200			

KIT 42208 "S" Comando separato Remote control			
Pos.	Q.ty	Pos.	Q.ty
2	1	61	2
3	1	66	2
55	1	73	2
56	2		
57	2		
58	2		
60	1		
Per / for AR 713 - AR 813 - AR 1064 AR 903 - AR 1053 - AR 1203 BHS 90 - BHS 105 - BHS 120 BHA 130 - BHA 150 - BHA 170 - BHA 200 BHP 130 - BHP 150 - BHP 170 - BHP 200 BHS 130 - BHS 150 - BHS 170 - BHS 200			



Posizione targa di identificazione.

Pump and manufacturer identification.