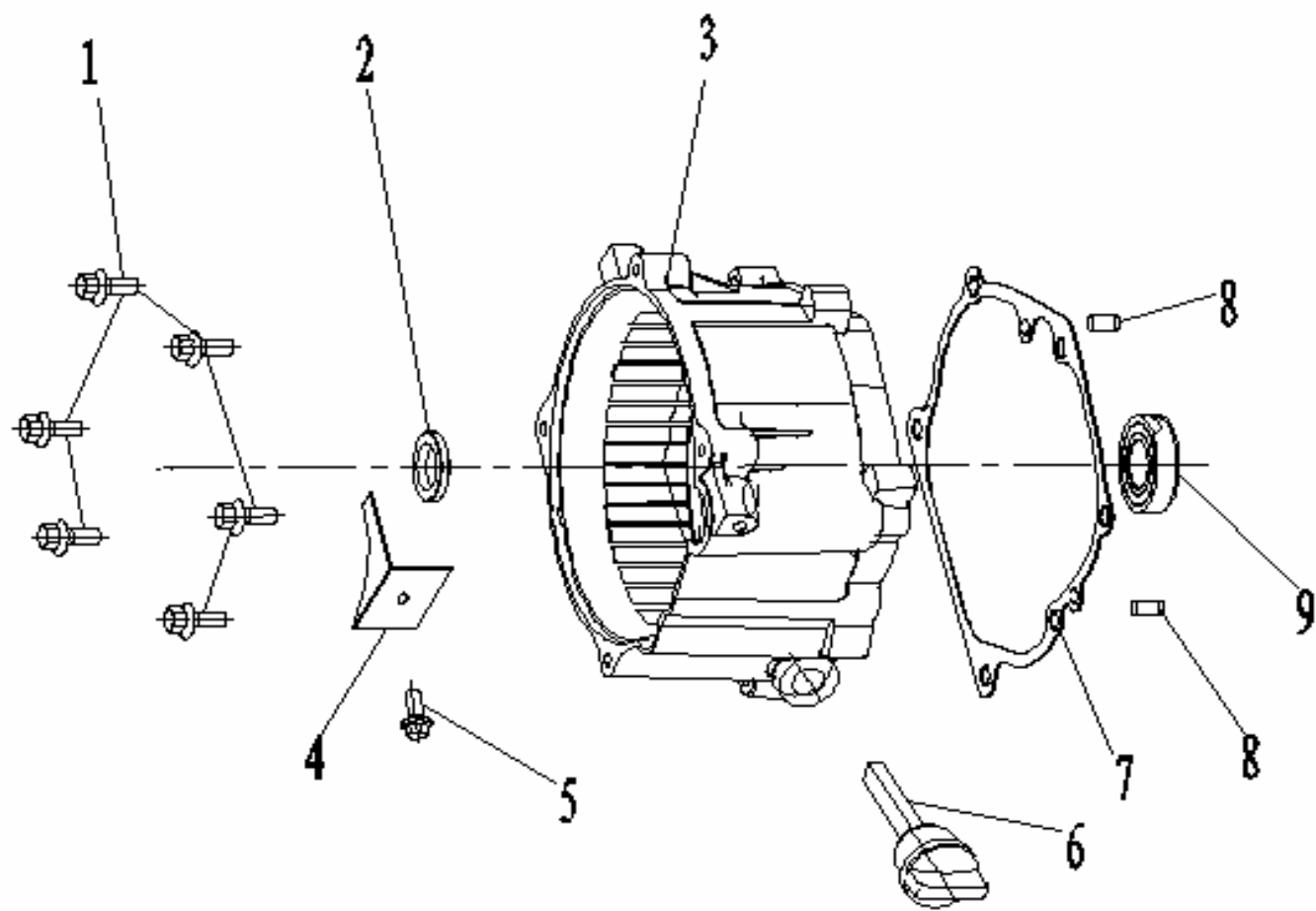
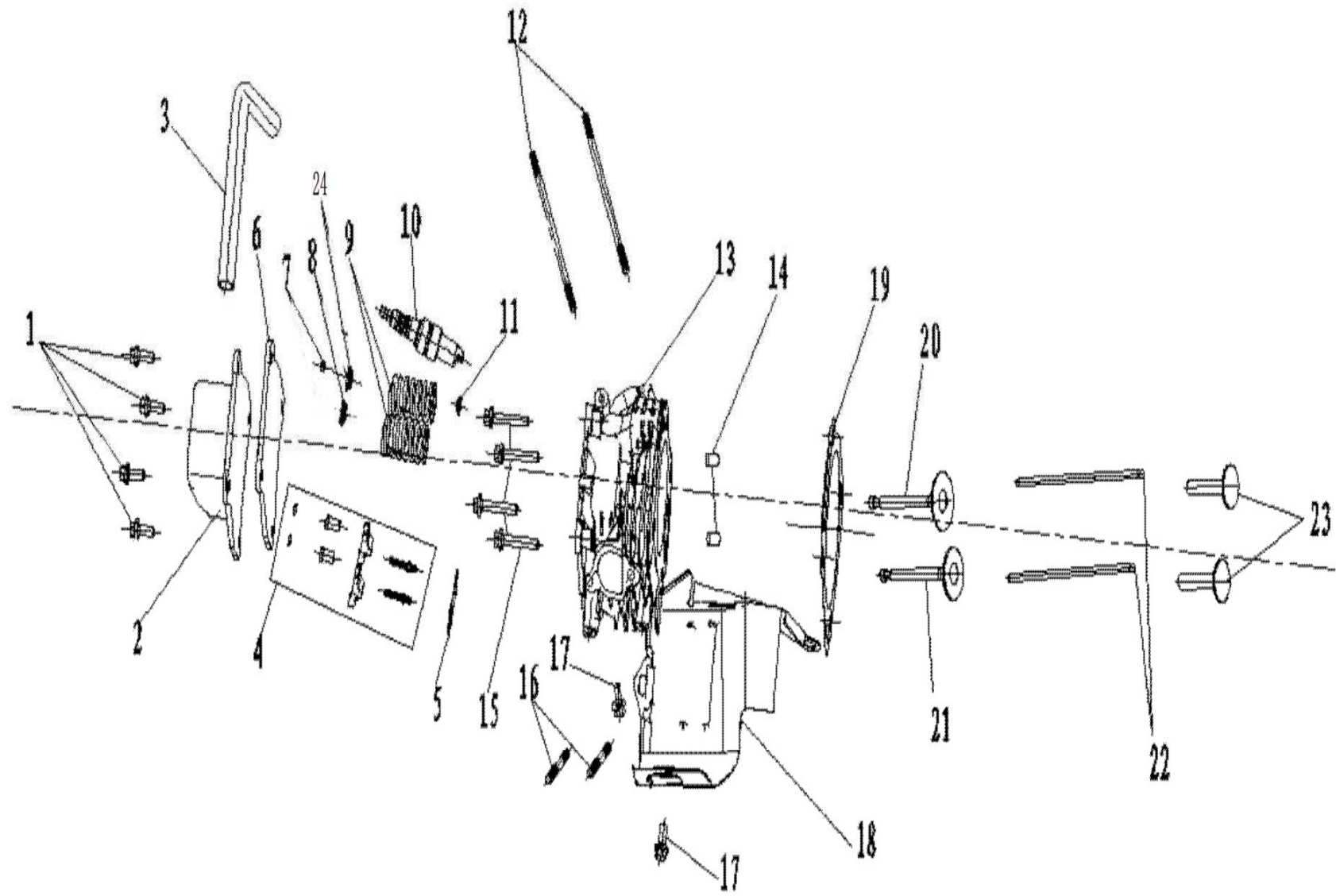


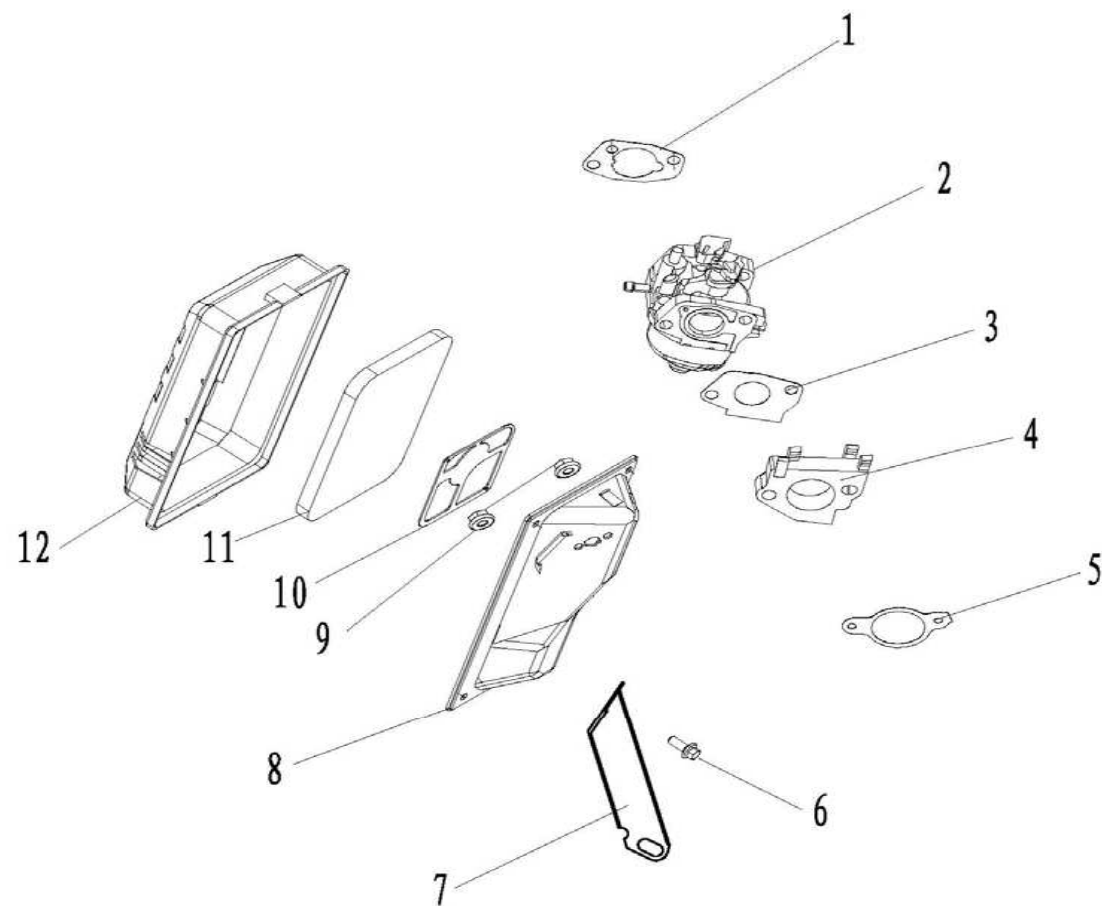
| ПОЗИЦИИ | КОД | НАИМЕНОВАНИЕ | КОЛ-ВО |
|----------------|--------------------------------|--|---------------|
| 1 | 01.QC/T623.φ1。2x24-010 | ФИКСАТОР | 1 |
| 2 | 01.ZBCBS03.φ15×6×0。5-030 | ПРОКЛАДКА (15x6x0.5) | 1 |
| 3 | 01.1404001.E01100-0007 | РЫЧАГ | 1 |
| 4 | 01.1101000.E03101-0008 | КАРТЕР | 1 |
| 5 | 01.1404200.E03100-0000 | ШЕСТЕРНЯ СТАБИЛИЗАЦИИ ОБОРОТОВ В СБОРЕ | 1 |
| 6 | 01.GB/T16674。1.M6x16-110 | БОЛТ (M6x16-110) | 2 |
| 7 | 01.3003030.E01100-0000 | ДАТЧИК МАСЛА | 1 |
| 8 | 01.ZBCBS03.φ15×10×1。5-010 | ПРОКЛАДКА (D15×10×1.5-010) | 1 |
| 9 | 01.GB/T16674。2.M10×15×1。25-110 | БОЛТ (M10×15×1.25-110) | 1 |
| 10 | 01.1500003.E01100-0001 | ЧАСТЬ КОЖУХА | 1 |
| 11 | 01.3206001.E01101-0000 | СЕТКА | 1 |
| 12 | 01.3003020.E01100-0004 | РЕЛЕ | 1 |
| 13 | 01.GB/T16674。1.M6x20-110 | БОЛТ (M6x20-110) | 1 |
| 14 | 01.GB/T9877.φ25×41。25×6-020 | САЛЬНИК КОЛЕНВАЛА | 1 |
| 15 | 01.GB/T276.6205-P6C30 | ПОДШИПНИК ШАРИКОРЫЙ (6205) | 1 |
| 16 | 01.3206004.E01100-0000 | ЗАЖИМ | 1 |



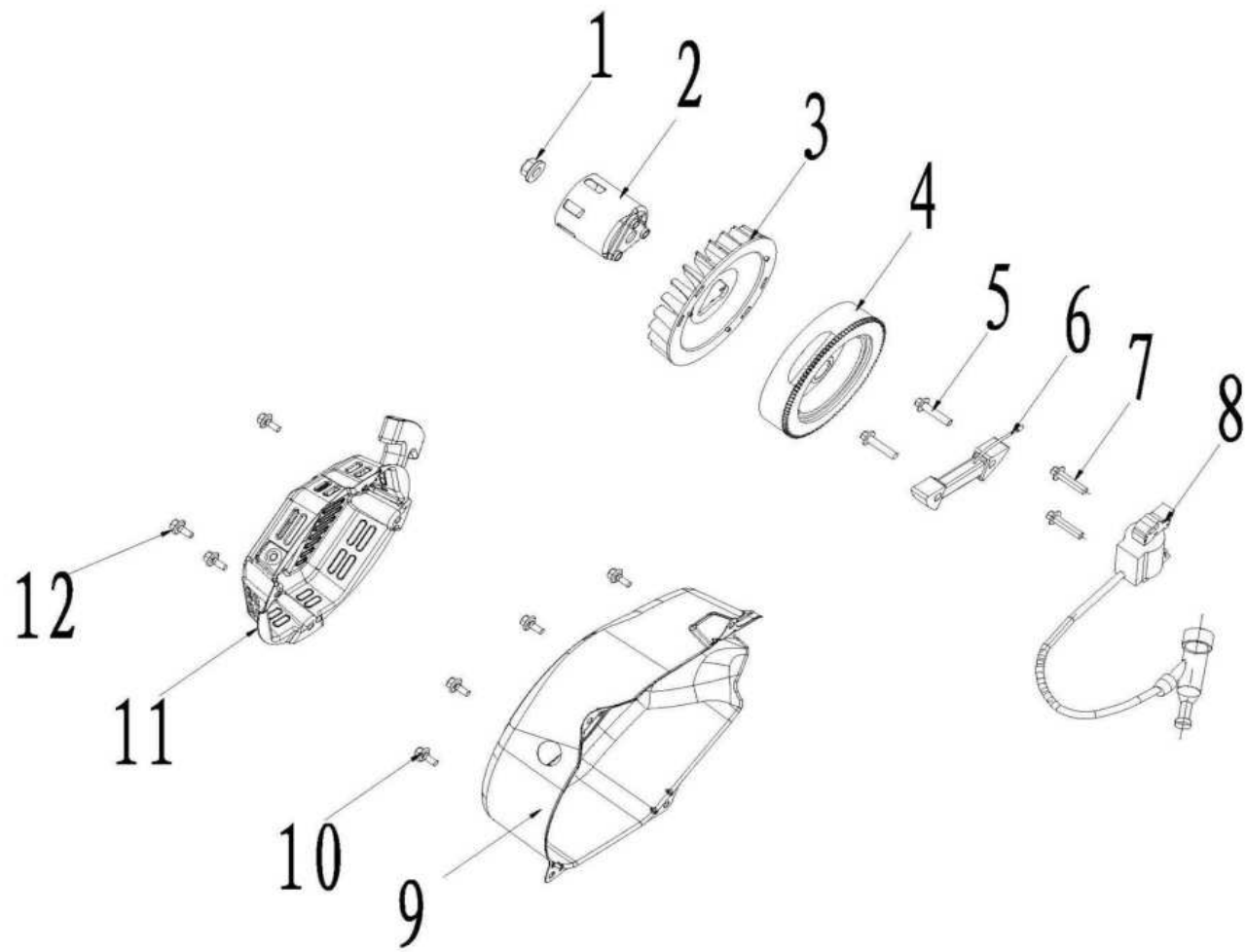
| ПОЗИЦИИ | КОД | НАИМЕНОВАНИЕ | КОЛ-ВО |
|----------------|------------------------------|--------------------------|---------------|
| 1 | 01.GB/T5789.M8x32-210 | БОЛТ (Т5789.M8x32-210) | 6 |
| 2 | 01.GB/T9877.φ25×41。 25×6-020 | САЛЬНИК (25x41.25x6) | 1 |
| 3 | 01.1102001.E03100-0007 | КРЫШКА КАРТЕРА | 1 |
| 4 | 01.3100004.G01100-0001 | ЗАЩИТНЫЙ КОЖУХ | 1 |
| 5 | 01.GB/T16674。 1.M6x12-110 | БОЛТ (M6x12-110) | 2 |
| 6 | 01.1102100.E01100-0H01 | ЩУП МАСЛЯНЫЙ | 1 |
| 7 | 01.1100001.E01100-0H01 | ПРОКЛАДКА КРЫШКИ КАРТЕРА | 1 |
| 8 | 01.ZBCBS01.φ8×6×14-000 | ВТУЛКА (8x6x14) | 2 |
| 9 | 01.GB/T276.6205-P6C30 | ПОДШИПНИК 6205 | 1 |



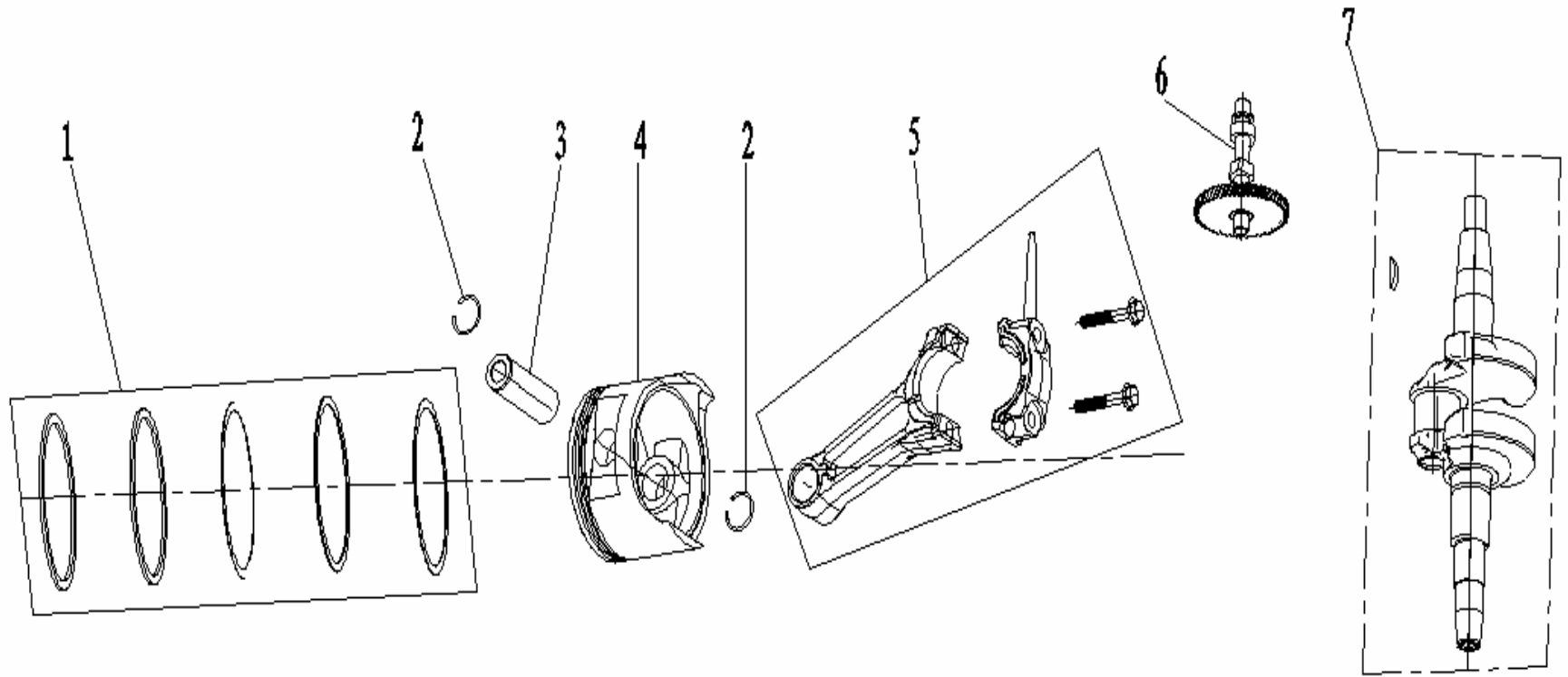
| ПОЗИЦИИ | КОД | НАИМЕНОВАНИЕ | КОЛ-ВО |
|----------------|---------------------------|---------------------------------------|---------------|
| 1 | 01.GB/T16674。 1.M6x16-110 | БОЛТ (M6x16-110) | 4 |
| 2 | 01.1104100.E01100-0001 | КРЫШКА ГОЛОВКИ ЦИЛИНДРА | 1 |
| 3 | 01.1400006.E03100-0000 | ТРУБКА | 1 |
| 4 | 01.1301100.E01100-0003 | УЗЕЛ КОРОМЫСЛА В СБОРЕ | 2 |
| 5 | 01.1300002.E01100-0001 | НАПРАВЛЯЮЩАЯ ПЛАСТИНА | 1 |
| 6 | 01.1104001.E01100-0000 | ПРОКЛАДКА КРЫШКИ ГОЛОВКИ ЦИЛИНДРА | 1 |
| 7 | 01.1300006.E01100-0000 | КОЛПАЧОК КЛАПАНА | 1 |
| 8 | 01.1300009.E01100-0000 | ШАЙБА ЗАПОРНАЯ ВПУСКНОГО КЛАПАНА | 1 |
| 9 | 01.1300005.E01100-0008 | ПРУЖИНА КЛАПАНА | 2 |
| 10 | 01.3000010.E01100-0000 | СВЕЧА ЗАЖИГАЕНИЯ F7TC | 1 |
| 11 | 01.1300004.E01100-0000 | КОЛПАЧОК МАСЛОСЪЁМНЫЙ | 1 |
| 12 | 01.1103001.E03100-0001 | ШПИЛЬКА КРЕПЛЕНИЯ КАРБЮРАТОРА (M6x90) | 2 |
| 13 | 01.1103200.E01100-0007 | ГОЛОВКА ЦИЛИНДРА | 1 |
| 14 | 01.ZBCBS01.φ10×8×16-000 | ВТУЛКА (10x8x16) | 2 |
| 15 | 01.GB/T5789.M8x55-210 | БОЛТ (M8x55-210) | 4 |
| 16 | 01.1103002.E01100-0001 | ШПИЛЬКА (M8x34) | 2 |
| 17 | 01.GB/T16674。 1.M6x12-110 | БОЛТ (M6x12-110) | 2 |
| 18 | 01.1500002.E01100-0001 | КОЖУХ | 1 |
| 19 | 01.1103100.E01100-0000 | ПРОКЛАДКА ГОЛОВКИ ЦИЛИНДРА | 1 |
| 20 | 01.1300007.E01100-0000 | ВПУСКНОЙ КЛАПАН | 1 |
| 21 | 01.1300012.E01100-0000 | ВЫПУСКНОЙ КЛАПАН | 1 |
| 22 | 01.1300003.E01100-0000 | ШТАНГА ТОЛКАТЕЛЯ | 2 |
| 23 | 01.1300001.E01100-0000 | ТОЛКАТЕЛЬ | 2 |



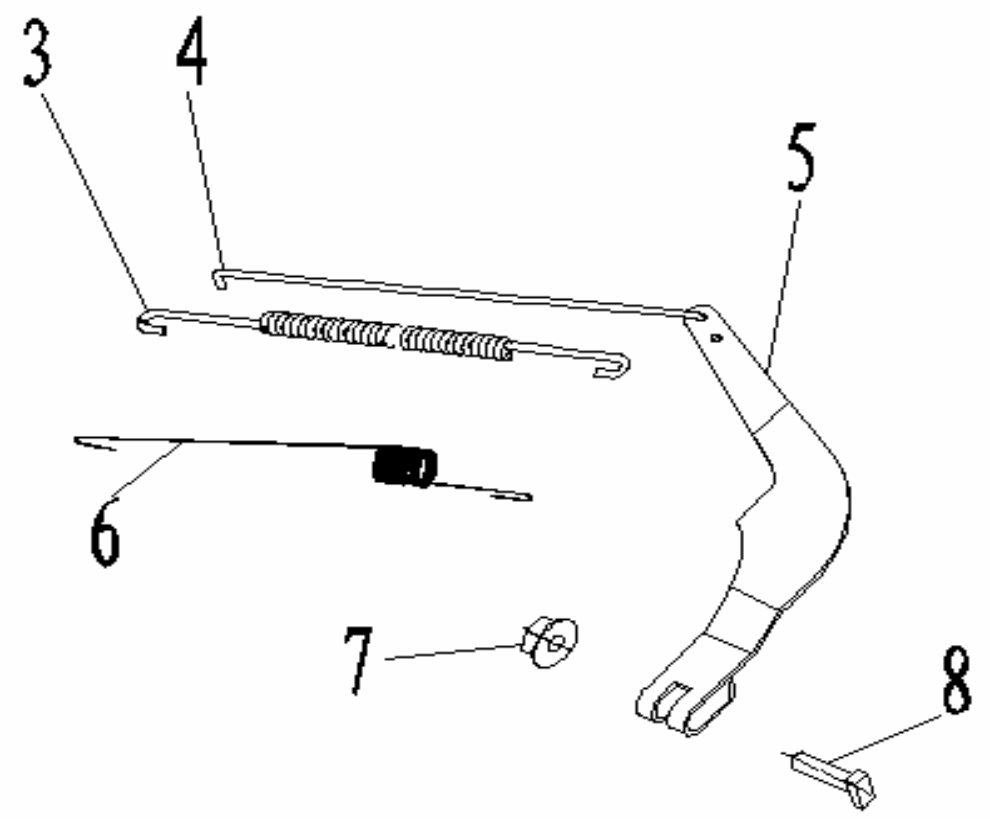
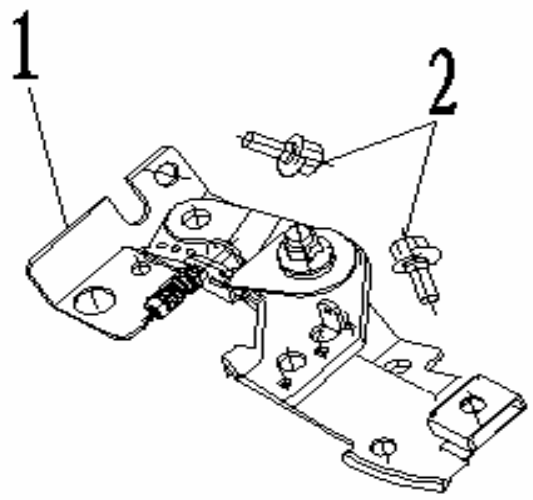
| ПОЗИЦИИ | КОД | НАИМЕНОВАНИЕ | КОЛ-ВО |
|----------------|---------------------------|-----------------------------------|---------------|
| 1 | 01.1400001.E01100-0H01 | ПРОКЛАДКА ВОЗДУШНОГО ФИЛЬТРА | 1 |
| 2 | 01.1402000.E03100-0000 | КАРБЮРАТОР | 1 |
| 3 | 01.1400002.E01100-0H01 | ПРОКЛАДКА КАРБЮРАТОРА | 1 |
| 4 | 01.1400004.E01100-0000 | АДАПТЕР | 1 |
| 5 | 01.1400005.E01100-0H01 | ПРОКЛАДКА | 1 |
| 6 | 01.GB/T16674。 1.M6x12-110 | БОЛТ (M6x12-110) | 1 |
| 7 | 01.1400008.G01100-0001 | ДЕРЖАТЕЛЬ ВОЗДУШНОГО ФИЛЬТРА | 1 |
| 8 | 01.1401004.E03101-0000 | КОРПУС ФИЛЬТРА ВОЗДУШНОГО | 1 |
| 9 | 01.GB/T6177。 1.M6-310 | ШАЙБА (M6-310) | 2 |
| 10 | 01.1401003.E03101-0000 | СЕТКА ВОЗДУШНОГО ФИЛЬТРА | 1 |
| 11 | 01.1401001.E03101-0000 | ФИЛЬТР | 1 |
| 12 | 01.1401002.E03101-0000 | КРЫШКА КОРПУСА ВОЗДУШНОГО ФИЛЬТРА | 1 |



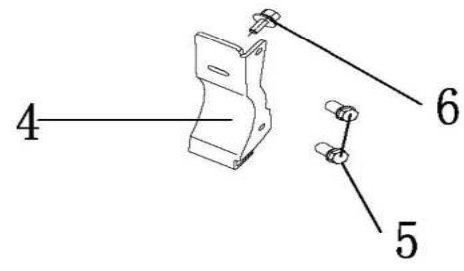
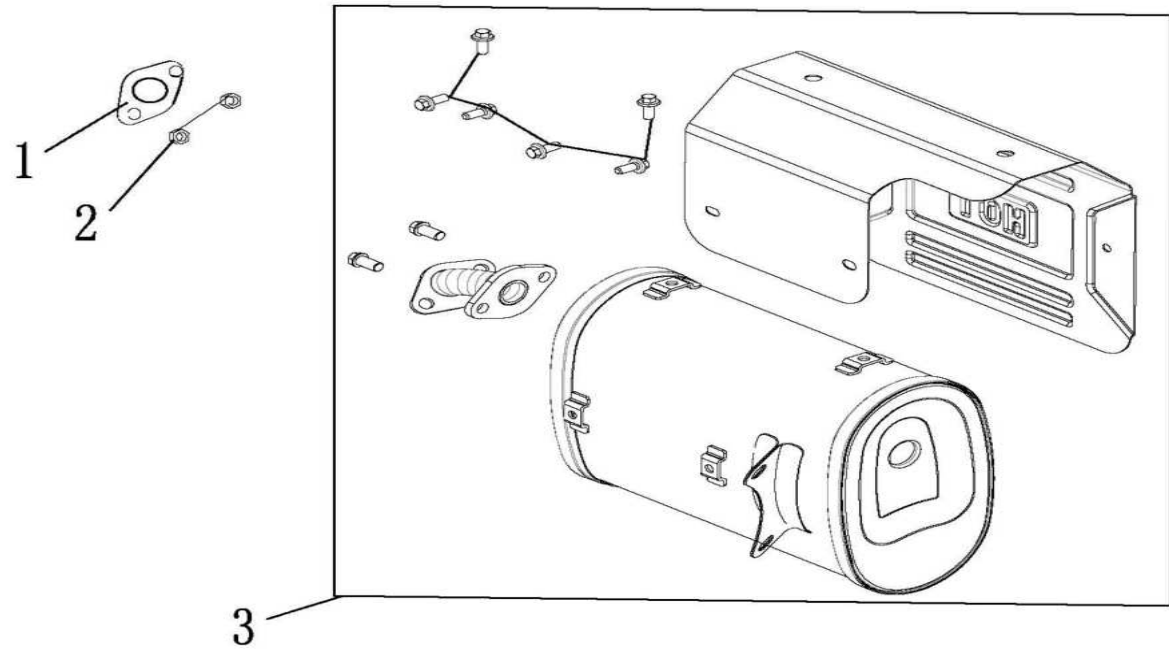
| ПОЗИЦИИ | КОД | НАИМЕНОВАНИЕ | КОЛ-ВО |
|----------------|------------------------------|---------------------|---------------|
| 1 | 01.GB/T6177。 2. M14x1。 5-310 | ГАЙКА (M14x1.5-310) | 1 |
| 2 | 01.1600001.E01100-0001 | СТАКАН СТАРТЕРА | 1 |
| 3 | 01.1504001.E01100-0000 | КРЫЛЬЧАТКА | 1 |
| 4 | 01.1203100.E01100-0000 | МАХОВИК | 1 |
| 5 | 01.GB/T16674。 1.M6x25-110 | БОЛТ (M6x25-110) | 2 |
| 6 | 01.3101300.E02100-0000 | МОДУЛЬ ЗАРЯДА | 1 |
| 7 | 01.GB/T16674。 1.M6x25-110 | БОЛТ (M6x25-110) | 2 |
| 8 | 01.3001000.E01100-0000 | КАТУШКА ЗАЖИГАНИЯ | 1 |
| 9 | 01.1601002.E02101-0B02 | КОЖУХ | 1 |
| 10 | 01.GB/T16674。 1.M6x12-110 | БОЛТ (M6x12-110) | 4 |
| 11 | 01.1601001.E02100-0R02 | СТАРТЕР | 1 |
| 12 | 01.GB/T16674。 1.M6x12-110 | БОЛТ (M6x12-110) | 3 |



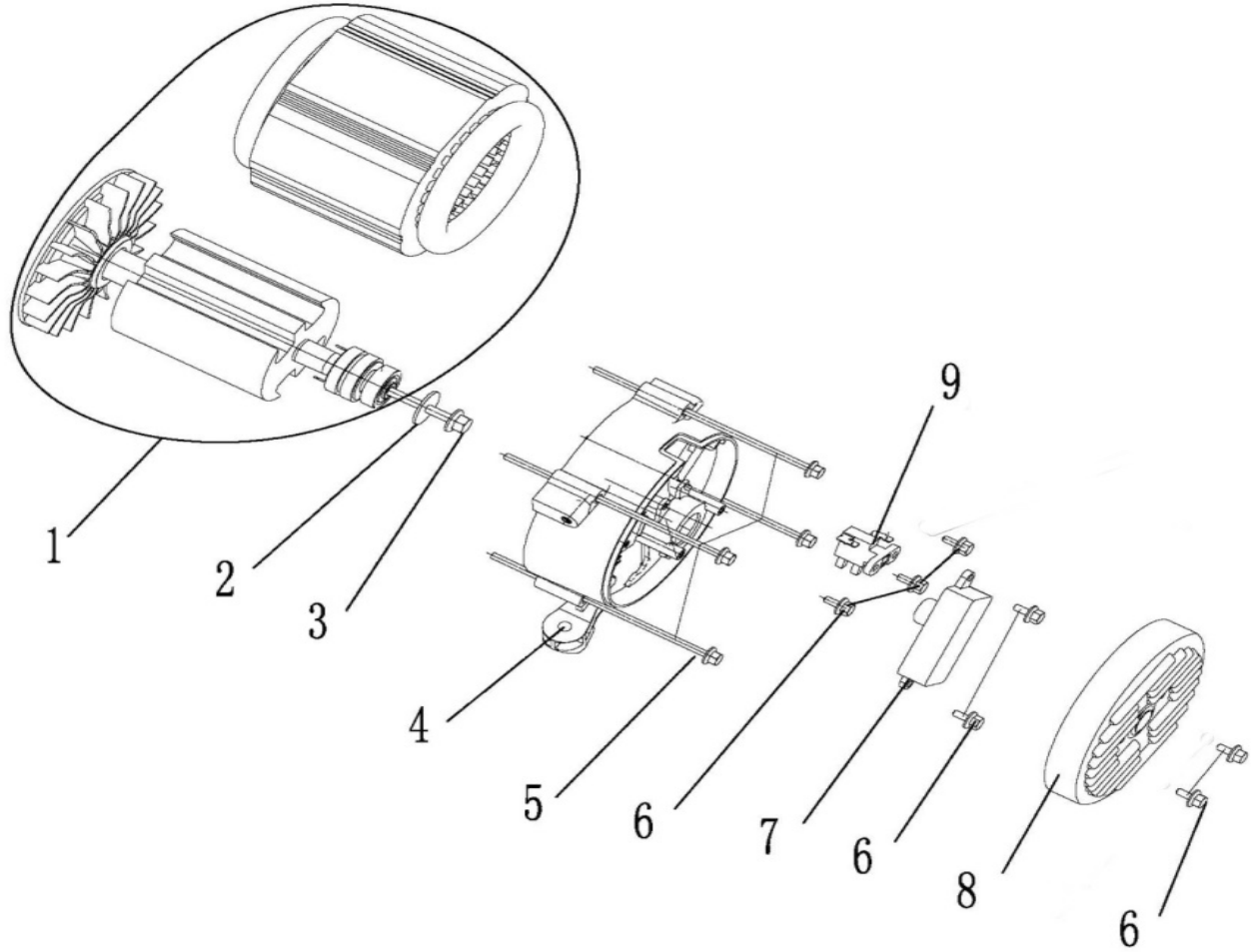
| ПОЗИЦИИ | КОД | НАИМЕНОВАНИЕ | КОЛ-ВО |
|----------------|------------------------|--------------------------|---------------|
| 1 | 01.1206000.E01100-0000 | КОМПЛЕКТ ПОРШНЕВЫХ КОЛЕЦ | 1 |
| 2 | 01.1205002.E01100-0000 | КОЛЬЦО СТОПОРНОЕ | 2 |
| 3 | 01.1205001.E01100-0000 | ПАЛЕЦ ПОРШНЯ | 1 |
| 4 | 01.1205003.E01100-0000 | ПОРШЕНЬ | 1 |
| 5 | 01.1204000.E05100-0008 | ШАТУН В СБОРЕ | 1 |
| 6 | 01.1302000.E05101-0000 | РАСПРЕДВАЛ | 1 |
| 7 | 01.1201000.E03100-0000 | КОЛЕНВАЛ | 1 |



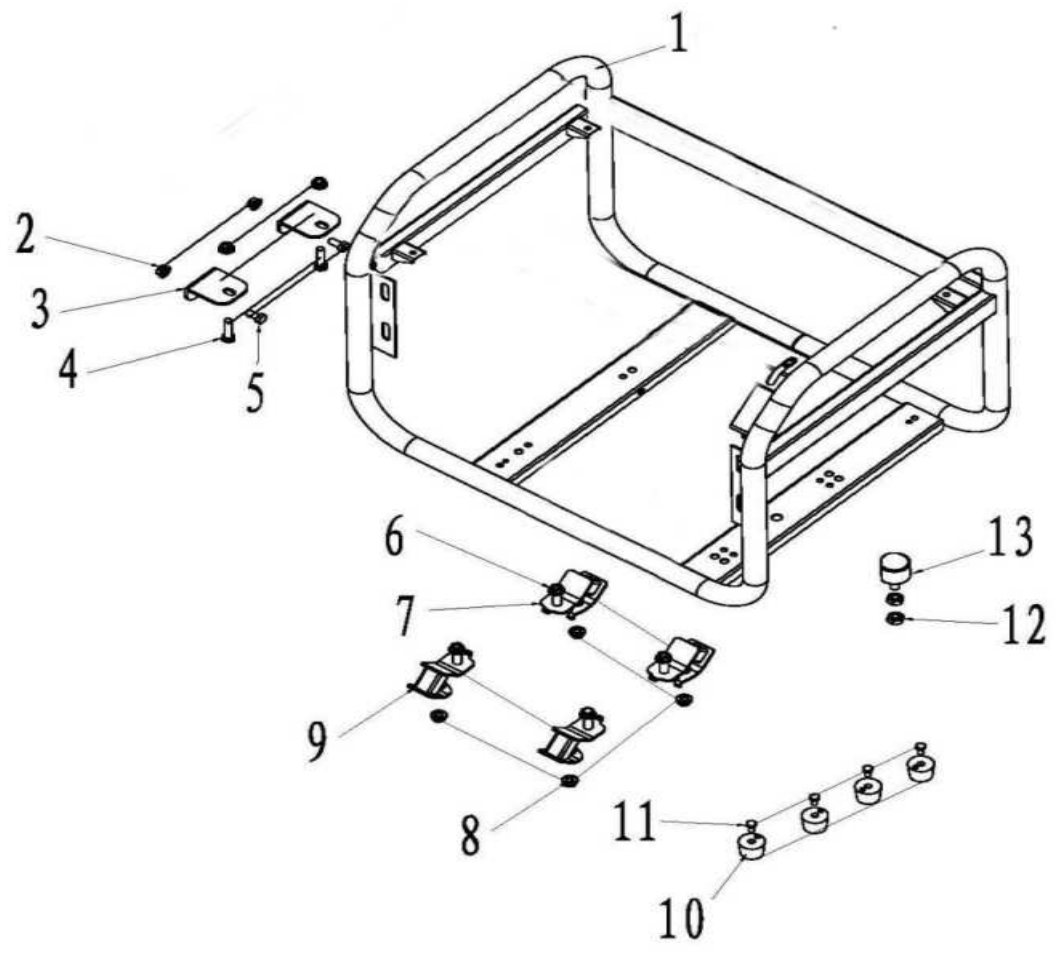
| ПОЗИЦИИ | КОД | НАИМЕНОВАНИЕ | КОЛ-ВО |
|----------------|---------------------------|------------------------------|---------------|
| 1 | 01.1404300.E03100-0001 | ПЛАСТИНА РЕГУЛЯТОРА ДРОССЕЛЯ | 1 |
| 2 | 01.GB/T16674。 1.M6x12-110 | БОЛТ (M6x12-110) | 2 |
| 3 | 01.1404006.E01100-0000 | ПРУЖИНА В | 1 |
| 4 | 01.1404004.E01100-0001 | ТЯГА ДРОССЕЛЯ | 1 |
| 5 | 01.1404002.E01100-0001 | РЫЧАГ ДРОССЕЛЯ | 1 |
| 6 | 01.1404005.E03101-0001 | ПРУЖИНА А | 1 |
| 7 | 01.GB/T6177。 1.M6-310 | ШАЙБА (M6-310) | 3 |
| 8 | 01.1404003.E01100-0001 | БОЛТ (M6x21) | 1 |



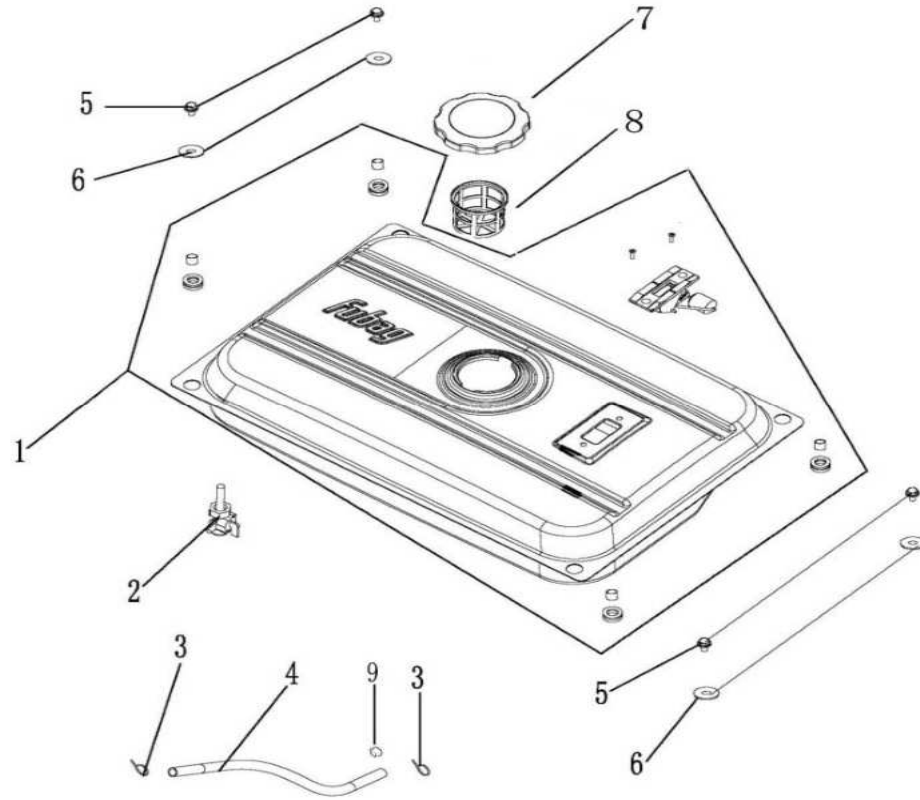
| ПОЗИЦИИ | КОД | НАИМЕНОВАНИЕ | КОЛ-ВО |
|----------------|---------------------------|---------------------|---------------|
| 1 | 01.1405002.E01100-0000 | ПРОКЛАДКА | 1 |
| 2 | 01.GB/T6177。 1. M8-310 | ШАЙБА (M8-310) | 2 |
| 3 | 01.1405100.G01101-0B01 | ГЛУШИТЕЛЬ В СБОРЕ | 1 |
| 4 | 01.1400021.G01100-0B02 | КРОНШТЕЙН ГЛУШИТЕЛЯ | 1 |
| 5 | 01.GB/T16674。 1.M8x16-110 | БОЛТ (M8x16-110) | 2 |
| 6 | 01.GB/T16674。 1.M6x12-110 | БОЛТ (M6x12-110) | 1 |



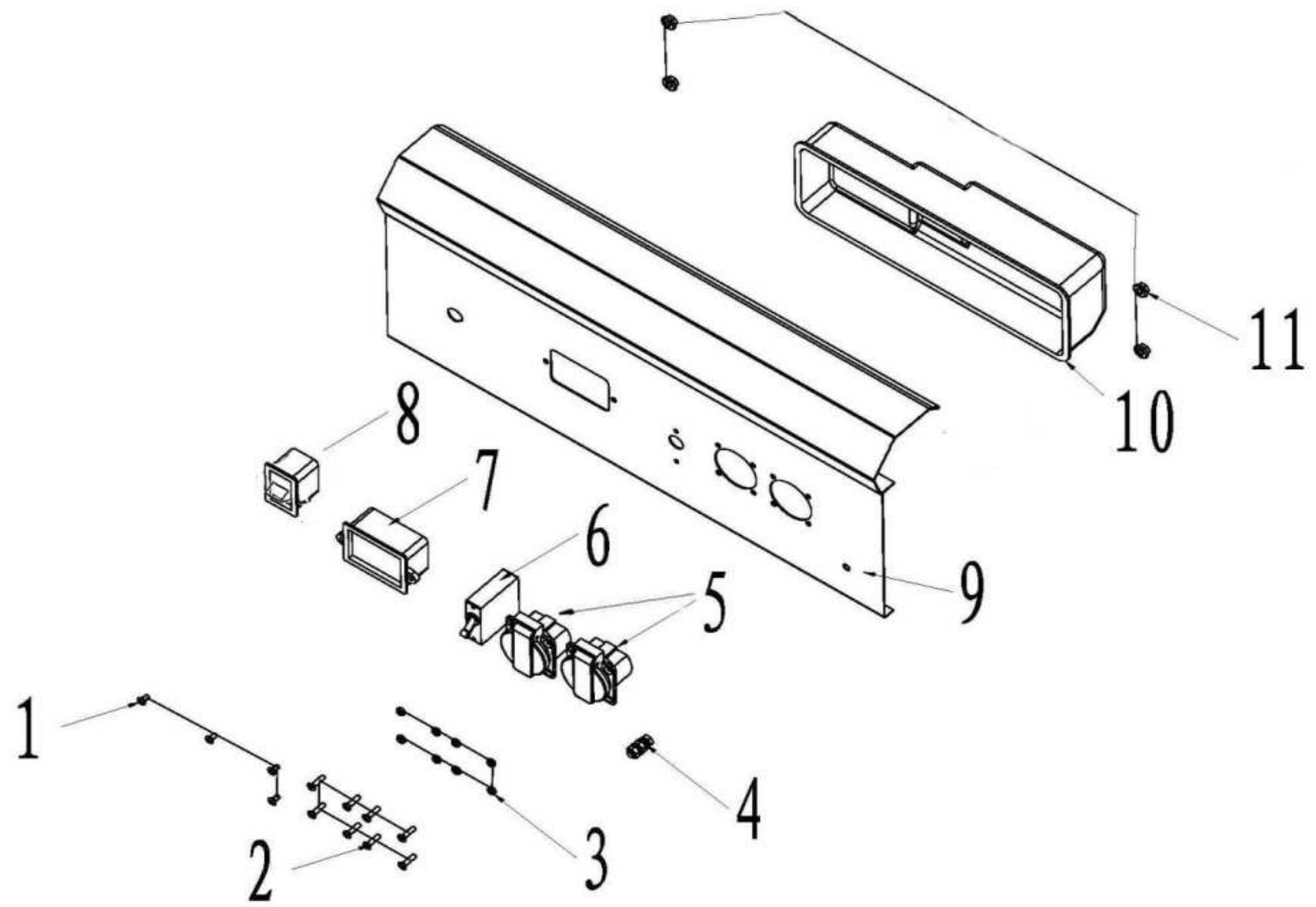
| ПОЗИЦИИ | КОД | НАИМЕНОВАНИЕ | КОЛ-ВО |
|----------------|------------------------------|------------------------------------|---------------|
| 1 | 01.3102020.G01101-0000 | АЛЬТЕРНАТОР В СБОРЕ (РОТОР+СТАТОР) | 1 |
| 2 | 01.GB/T5287.φ18×8×3-010 | ШАЙБА ПЛОСКАЯ (18x8x3-010) | 1 |
| 3 | 01.GB/T16674。 2.M8×180×1-210 | БОЛТ (M8x180x1-210) | 1 |
| 4 | 01.3100001.G01100-0008 | ОПОРА АЛЬТЕРНАТОРА | 1 |
| 5 | 01.GB/T5789.M6x130-110 | БОЛТ (M6x130-110) | 4 |
| 6 | 01.GB/T5789.M5x12-110 | БОЛТ (M5x12-110) | 7 |
| 7 | 01.3103001.G01100-0000 | AVR | 1 |
| 8 | 01.3100002.G01100-0B02 | КРЫШКА ГЕНЕРАТОРА | 1 |
| 9 | 01.3102050.G01100-0000 | ЩЁТКА УГОЛЬНАЯ | 1 |



| ПОЗИЦИИ | КОД | НАИМЕНОВАНИЕ | КОЛ-ВО |
|----------------|---------------------------|---------------------|---------------|
| 1 | 01.4101001.G01102-0B02 | РАМА | 1 |
| 2 | 01.GB/T6177。 1. M8-310 | ШАЙБА (M8-310) | 4 |
| 3 | 01.4101004.G01100-0000 | ОПОРА ДВИГАТЕЛЯ | 2 |
| 4 | 01.GB/T5789.M8x40-210 | БОЛТ (M8x40-210) | 2 |
| 5 | 01.GB/T16674。 1.M8x16-110 | БОЛТ (M8x16-110) | 2 |
| 6 | 01.GB/T6177。 1. M8-310 | ШАЙБА (M8-310) | 4 |
| 7 | 01.4104001.G01100-0000 | АМОРТИЗАТОР ЛЕВЫЙ | 2 |
| 8 | 01.GB/T6177。 1. M8-310 | ШАЙБА (M8-310) | 4 |
| 9 | 01.4104001.G01101-0000 | АМОРТИЗАТОР ПРАВЫЙ | 2 |
| 10 | 01.4104003.P01100-0000 | ОПОРА | 4 |
| 11 | 01.GB/T16674。 1.M6x12-110 | БОЛТ (M6x12-110) | 4 |
| 12 | 01.GB/T6170.M10-110 | ШАЙБА (M10-110) | 2 |
| 13 | 01.4104002.G01100-0000 | ОПОРА | 1 |



| ПОЗИЦИИ | КОД | НАИМЕНОВАНИЕ | КОЛ-ВО |
|----------------|---------------------------|--------------------------------|---------------|
| 1 | 01.1403200.G01100-0R01 | БАК ТОПЛИВНЫЙ | 1 |
| 2 | 01.1403600.G01100-0000 | ВЫКЛЮЧАТЕЛЬ ДВИГАТЕЛЯ | 1 |
| 3 | 01.1400011.E01100-0001 | ХОМУТ | 1 |
| 4 | 01.1400009.E03100-0000 | ТРУБКА ТОПЛИВНАЯ (D4.5xD8x180) | 1 |
| 5 | 01.GB/T16674。 1.M6x25-110 | БОЛТ (M6x25-110) | 4 |
| 6 | 01.GB/T5287.φ25×6×2-010 | ПРОКЛАДКА (6x25x2-010) | 4 |
| 7 | 01.1403300.G01100-0000 | КРЫШКА ТОПЛИВНОГО БАКА | 1 |
| 8 | 01.1403001.G01100-0000 | ФИЛЬТР МАСЛЯНЫЙ | 1 |
| 9 | 01.1400012.E01100-0000 | КРЫШКА ТОПЛИВНОЙ ТРУБКИ | 1 |



| ПОЗИЦИИ | КОД | НАИМЕНОВАНИЕ | КОЛ-ВО |
|----------------|--------------------------|----------------------|---------------|
| 1 | 01.GB/T9074。 3.M3x6-110 | ВИНТ (M3x6-110) | 4 |
| 2 | 01.GB/T9074。 3.M4x12-110 | ВИНТ (M4x12-110) | 8 |
| 3 | 01.GB/T6170.M4-310 | ШАЙБА (M4-310) | 8 |
| 4 | 01.3201007.G01100-0000 | БОЛТ + ГАЙКА | 1 |
| 5 | 01.3201011.G01100-0B02 | РОЗЕТКА EURO | 2 |
| 6 | 01.3201006.G01100-0000 | ВЫКЛЮЧАТЕЛЬ | 1 |
| 7 | 01.3201010.G01100-0B02 | ДИСПЛЕЙ | 1 |
| 8 | 01.3203100.G01100-0000 | ПЕРЕКЛЮЧАТЕЛЬ | 1 |
| 9 | 01.3201008.G02100-0000 | КОРПУС ПАНЕЛИ | 1 |
| 10 | 01.3201012.G01101-0B02 | КРЫШКА ЗАДНЕЙ ПАНЕЛИ | 1 |
| 11 | 01.GB/T6177。 1.M6-310 | ШАЙБА (M6-310) | 4 |