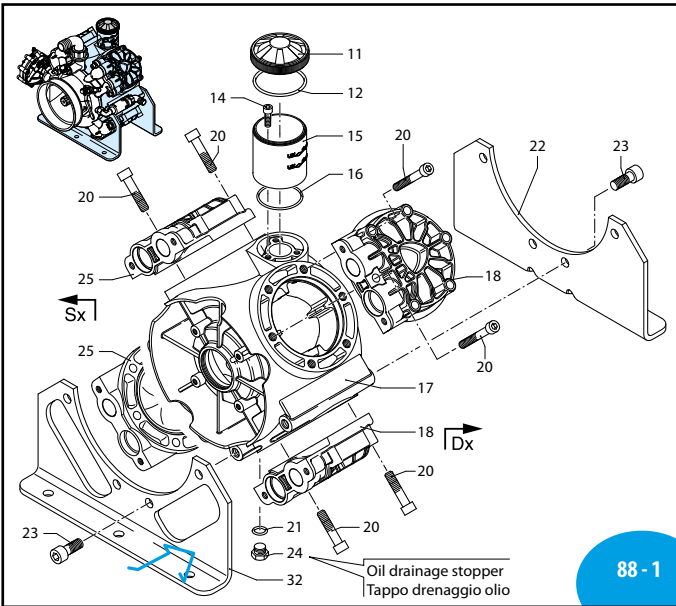
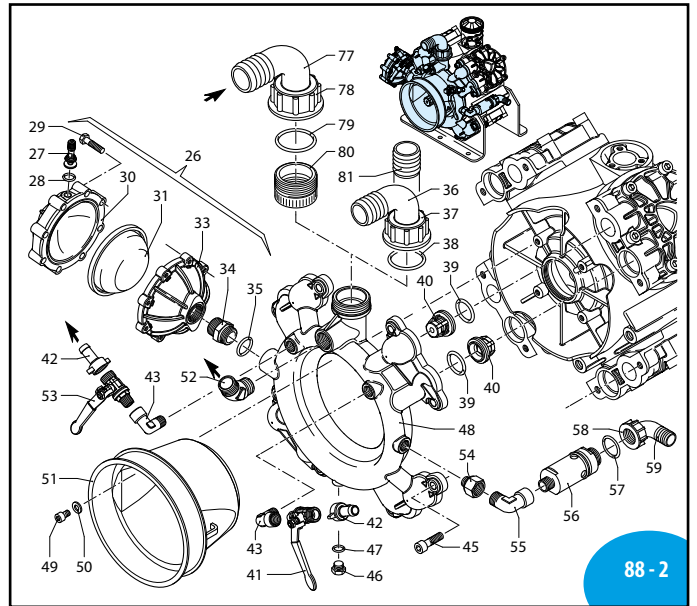


CM 2388602



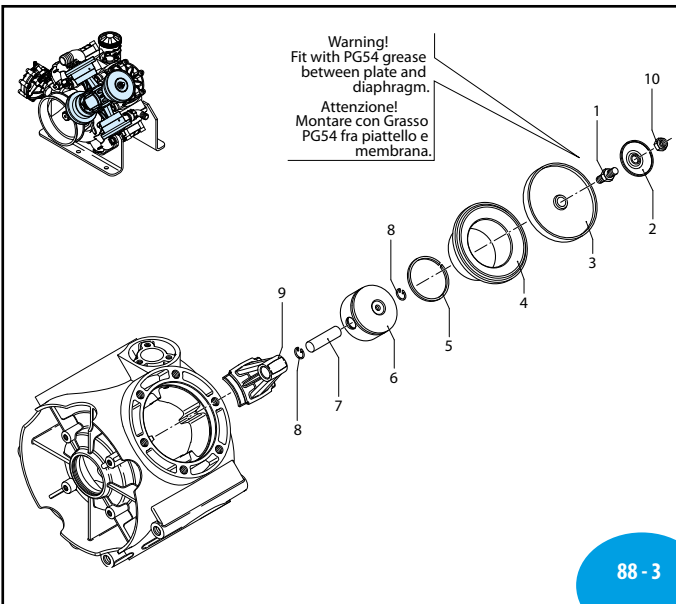
88 - 1

UN000688-DD



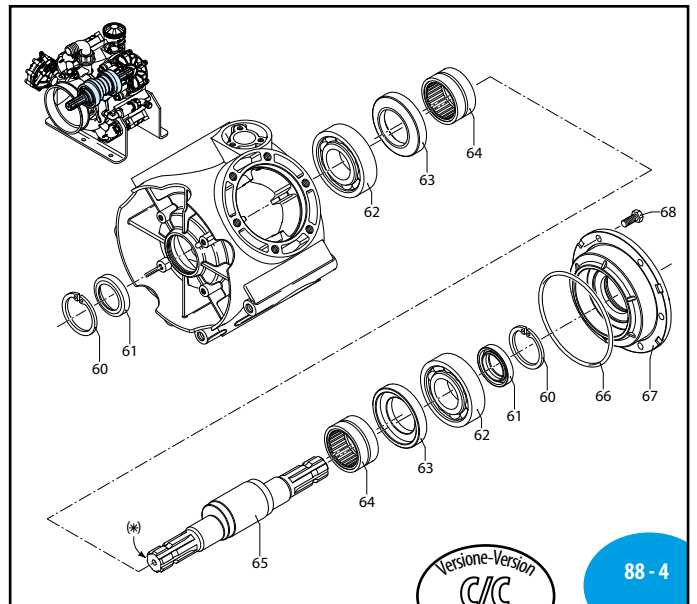
88 - 2

UN000689-LC



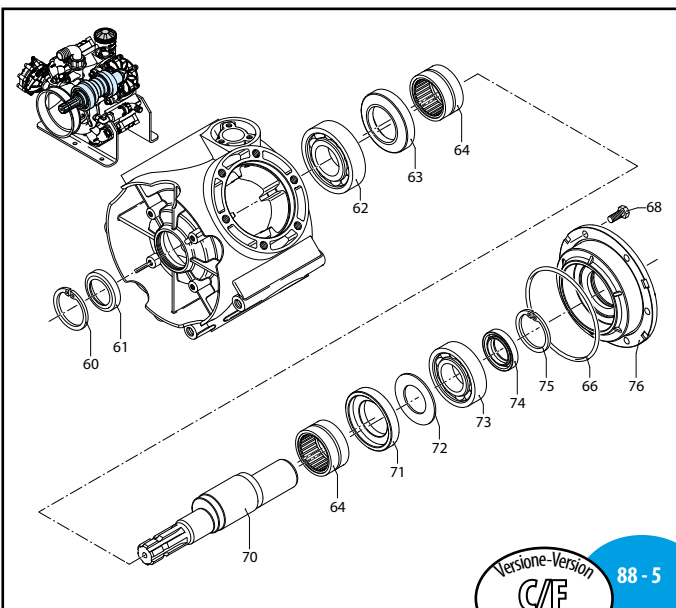
88 - 3

UN000690-DD



88 - 4

UN000691-DD



88 - 5

UN000692-DD

Versione-Version
C/F
(Ø 1"3/8 / Ø 32) MI 91916



BHP 170 - BHP 200

238 Series

	C/C		C/F 1"3/8		C/F Ø32	
	NBR	BLUEFLEX	NBR	BLUEFLEX	NBR	BLUEFLEX
BHP 170	858	32142	859	32143	684	32144
BHP 200	846	32145	847	32146	685	32147

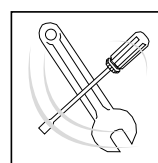
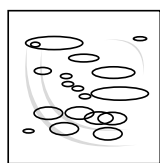
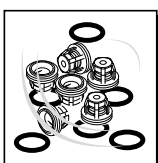
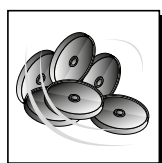
Pos	Cod.	Descrizione	Description	Q.ty	Note
1	2240100	Perno	Hub pin	4	C ₃₀ (a)
2	580090	Piastra	Plate	4	
3	2240080	Membrana Øe 120	Diaphragm	4	NBR
4	2240081	Membrana Øe 120	Diaphragm	4	BlueFlex™
5	2240085	Membrana Øe 120	Diaphragm	4	Desmopan
6	2240560	Camicia	Sleeve	4	BHP 170
7	2240520	Camicia	Sleeve	4	BHP 200
8	2240570	Segmento	Piston ring	4	BHP 170
9	2240360	Segmento	Piston ring	4	BHP 200
10	2240550	Pistone Ø76	Piston	4	BHP 170
11	2240350	Pistone Ø82	Piston	4	BHP 200
12	2240580	Spina	Pin	4	BHP 170
13	540070	Spina	Pin	4	BHP 200
14	160691	Anello seeger Ø18	Ring	8	
15	2380050	Biella	Connecting-rod	4	
16	2240110	Dado M10 INOX	Nut	4	C ₂₅
17	1800060	Tappo nero	Plug	1	BHP 170
18	750050	Tappo rosso	Plug	1	BHP 200
19	1040060	Guarnizione OR Ø72,69x2,62	O-ring	1	▶
20	540290	Vite TCEI M8x25	Screw	3	C ₁₀
21	2240070	Serbatoio	Tank	1	
22	2240270	Guarnizione OR Ø67,95x2,62	O-ring	1	▶
23	2380011	Corpo pompa	Pump body	1	
24	2240454	Testa dx plastificata	Head	2	Verde/Green
25	2240470	Vite TCEI M12x70	Screw	24	C ₅₀
26	180101	Guarnizione OR Ø17,5x2	O-ring	1	▶
27	2380040	Piede	Foot	1	
28	2380060	Vite TCEI M14x35	Screw	8	C ₅₀
29	820361	Tappo 1/2" Gottono	Plug	1	▶ C ₂₀
30	2240455	Testa sx plastificata	Head	1	Verde/Green
31	1517	Camera aria NBR	Air chamber	1	
32	43072	Camera aria BlueFlex™	Air chamber	1	
33	180020	Valvola di gonfiaggio	Air valve	1	C _{3,5}
34	650542	Guarnizione	Gasket	1	▶
35	380410	Vite TCEI M8x40	Screw	8	C ₂₀
36	620231	Semicamera aria superiore	Semi air chamber	1	Verde/Green
37	550190	Membrana camera aria Øe 110	Diaphragm	1	NBR
38	550194	Membrana camera aria Øe 110	Diaphragm	1	Blueflex™
39	2380030	Piede	Foot	1	
40	2240482	Semicamera aria inferiore	Semi air chamber	1	Verde/Green
41	2240490	Raccordo	Fitting	1	Ottone/Brass (b)
42	720030	Guarnizione OR Ø22,22x2,62	O-ring	1	▶
43	540550	Curva Ø40	Elbow	1	
44	540540	Girello 1" 3/4 G	Ring nut	1	
45	250310	Guarnizione OR Ø36,14x2,62	O-ring	1	▶
46	680070	Guarnizione OR Ø31,5x4,25	O-ring	8	▶
47	2249050	Valvola grigia	Valve	8	
48	130491	Rubinetto 3/8" G - 1/2" G M-MDX	Valve	1	▶
49	110130	Girello 1/2"	Ring nut	2	
50	900210	Raccordo 3/8" G M-F	Fitting	2	▶

Pos	Cod.	Descrizione	Description	Q.ty	Note
45	650330	Vite TCEI M10x35	Screw	8	C ₄₀
46	880581	Tappo 1/4" G	Plug	1	▶ C ₂₀
47	820510	Guarnizione OR Ø10,82x1,78	O-ring	1	
48	2380072	Condotto asp./mandata	Line	1	Verde/Green
49	850250	Vite TCEI M8x12	Screw	4	C ₁₀
50	390311	Rondella	Washer	4	
51	1500470	Protezione cardano	Cardan protection	1	
52	851650	Curva di mandata	Elbow	1	▶
53	130492	Rubinetto 3/8" G - 1/2" G M-MSX	Valve	1	▶
54	881461	Manicotto 3/8" G - 1/2" G	Threaded adapter	1	▶
55	2680310	Raccordo 3/4" G - 1/2" G	Fitting	1	▶
56	1609002	Valvola di sicurezza Ø15,54x2,62	Safety valve	1	▶
57	880831	Guarnizione OR Ø15,54x2,62	O-ring	1	Viton ▶
58	550450	Girello 3/4" G"	Ring nut	1	
59	550460	Curva Ø18	Elbow	1	
60	2240160	Anello seeger Ø162	Ring	2	
61	2240150	Anello tenuta	Ring	2	▶
62	2240430	Cuscinetto	Bearing	2	▶
63	2240121	Anello biella	Ring	2	▶
64	850320	Cuscinetto	Bearing	2	▶
65	2240173	Albero marcato BE	Shaft	1	C/C
66	2240290	Guarnizione OR Ø152,7x2,62	O-ring	1	▶
67	2240020	Flangia	Flange	1	▶
68	160670	Vite TE M10x25	Screw	6	▶ C ₄₀
69	2240620	Albero marcato DH	Shaft	1	C/F Ø32
70	2240410	Albero marcato BG	Shaft	1	C/F Ø1"3/8
71	2240390	Anello biella	Ring	1	
72	2240400	Piastra	Plate	1	
73	2240380	Cuscinetto	Bearing	1	
74	1800090	Anello tenuta	Ring	1	▶
75	620330	Anello seeger Ø165	Ring	1	
76	2240610	Flangia Ø50	Flange	1	C/F Ø32 ▶
77	2240370	Flangia Ø50	Flange	1	C/F Ø1"3/8 ▶
78	760020	Curva 2" G	Elbow	1	Optional
79	760040	Girello 2" G	Ring nut	1	Optional
80	620210	Guarnizione OR Ø40,95x2,62	O-ring	1	Optional ▶
81	2380080	Raccordo 2" G - 1"3/4 G M-F	Fitting	1	Optional
82	392190	Portagomma Ø40	Hose tail	1	Optional

(a) Avvitare codulo lato pistone con Loxal 83-21 frenafilletti FORTE (Verde) e lubrificare il codulo lato piattello con grasso Molykote 1000. Screw down the piston end of the shaft with Loxal 83-21 STRONG thread sealer (Green) and lubricate the plate end with Molykote 1000 grease.

(b) Avvitare pos. 34 su pos. 48 con Loxal 24-18 frenafilletti DEBOLE (porpora).

(2823)



KIT 2456	
Membrane NBR NBR diaphragms	
KIT 43206	
Membrane BlueFlex™ BlueFlex™ diaphragms	
KIT 42656	
Membrane Desmopan Desmopan diaphragms	
Pos.	Q.ty
3	4

KIT 43356	
Valvole Valves	
Pos.	Q.ty
39	8
40	8

KIT 2457	
OR O-Rings	
Pos.	Q.ty
12	1
16	1
21	1
35	1
38	1
39	8
47	1
57	1
66	1

KIT 2467					
Pronto intervento membrane in NBR Maintenance repair NBR diaphragms					
Pos.	Q.ty	Pos.	Q.ty	Pos.	Q.ty
1	2	39	8		
2	2	40	8		
3	4	61	2		
10	2	66	1		
12	1	74	1		
15	1				
16	1				
21	1				
35	1				
38	1				

Olio utilizzato Suggested oil	
Tipo - Type	Kg
SAE 30	3,2

