

BSW 651 M , TK 651 M

IT	Spazzatrice manuale	• Manuale d'uso e manutenzione
EN	Manual sweeper	• Use and maintenance manual
DE	Handkehrmaschine	• Gebrauchs und Wartungsanleitung
FR	Balayeuse manuelle	• Manuel d'utilisation et d'entretien
ES	Barredora manual	• Manual de uso y manutencion
CS	Ruční zametací stroj	• Návod k použití a údržbě
RU	Ручная подметальная	• Руководство по эксплуатации и техническому обслуживанию

- **ATTENZIONE:** leggere le istruzioni prima dell' utilizzo
- **WARNING:** read the instructions carefully before use.
- **ACHTUNG:** Die Anweisungen bitte vor Gebrauch sorgfältig lesen.
- **ATTENTION:** lire attentivement les instructions avant l'usage.
- **ADVERTENCIA:** leer atentamente las advertencias antes el uso de aparato.
- **POZOR:** Zametací stroj nepoužívejte, pokud jste si nepřečetli Návod k použití a údržbě.
- **ВНИМАНИЕ:** перед использованием прочтите инструкцию





IT da 3 a 16

EN by 17 at 30

DE von 31 zu 44

FR de 45 - 58

ES desde 59 hasta 72

CS od 73 do 89

PY с 96 до 109



SPAZZATRICE MANUALE

Complimenti,

avete scelto per le vostre attività l'impiego di una Spazzatrice , una macchina maneggevole e di semplice utilizzazione.

La spazzatrice manuale è in grado di rispondere efficacemente a tutte le vostre esigenze di pulizia, dal piccolo impiego al professionale.

La vasta gamma di versioni proposte, si adatta perfettamente ad ogni tipo di utilizzo.

SOMMARIO

AVVERTENZE	
NORME DI SICUREZZA	4
DISIMBALLO	5
MARCATURA E IDENTIFICAZIONE	6
INSTALLAZIONE	6
NORME DI UTILIZZO	7
REGOLAZIONE	8
SVUOTAMENTO CONTENITORI	9
MANUTENZIONE ORDINARIA	10
MANUTENZIONE	11
STRAORDINARIA NORME DI	12
GARANZIA INFORMAZIONI	14
GENERALI CARATTERISTICHE	15
TECNICHE	16

AVVERTENZE

Leggere attentamente le istruzioni d'uso.

Il produttore non risponde per eventuali danni a cose o persone dovute ad un improprio uso della macchina ed all'inosservanza delle prescrizioni di sicurezza e manutenzione.

Il presente manuale é parte integrante della macchina e deve essere sempre a disposizione dell'utilizzatore e/o manutentore.

Le indicazioni riportate in questo manuale non sostituiscono le disposizioni di sicurezza e i dati tecnici, per l'istallazione e il funzionamento, applicate direttamente sulla macchina.

L'utilizzatore deve attenersi alle norme di sicurezza vigenti nel paese di istallazione.

Non si deve utilizzare la macchina se si riscontrano eventuali difetti o deterioramenti che possono compromettere l'originale sicurezza; l'istallatore,

l'utilizzatore o il manutentore ha l'obbligo di segnalare eventuali anomalie alla casa costruttrice.

La macchina é costruita per applicazioni specifiche.

Non deve essere modificata e/o usata per applicazioni diverse da quelle previste nel campo di impiego.

L'utilizzo di questa macchina va effettuato da parte di una persona adulta ed addestrata all'uso.

L'utilizzo di questa macchina é consentito in aree private esterne/interne e con fondo asciutto.

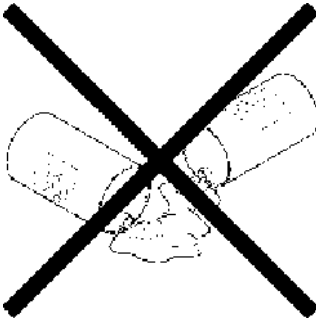
NORME DI SICUREZZA

La spazzatrice a mano non é adatta alla spazzatura di sostanze e materiali combustibili, esplosivi, tossici, cancerogeni o altre sostanze e materiali che rappresentano un pericolo per la salute.



Non spazzate oggetti ardenti o roventi, come p.es. sigarette, fiammiferi o oggetti simili.

Quando togliete del vetro, del metallo o altri materiali dal contenitore di raccolta dello sporco, impiegate guanti robusti per evitare ferite.



Non impiegate la spazzatrice nelle immediate vicinanze di fonti di calore (fuoco, radiatori, termoventilatori o altri apparecchi che irradiano calore).

Impiegate solamente pezzi di ricambio ed accessori originali.

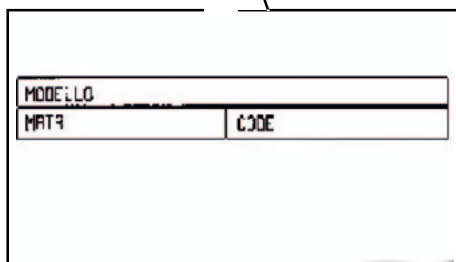
DISIMBALLO

Sballare la macchina con molta cura evitando manovre che potrebbero danneggiarla.

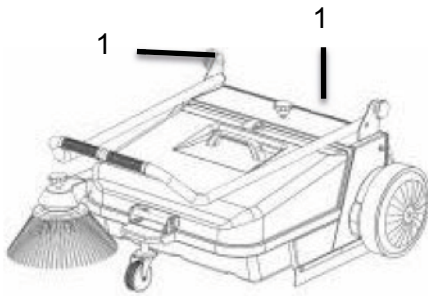
Per motivi di trasporto e di dimensioni dell'imballo alcune parti accessorie possono essere fornite smontate, nel qual caso eseguire il montaggio seguendo le istruzioni contenute nel presente libretto.

Gli elementi dell'imballaggio (sacchetti in plastica, polistirolo espanso, chiodi, ecc.) non devono essere lasciati alla portata dei bambini, in quanto potenziali fonti di pericolo.

MARCATURE E IDENTIFICAZIONE

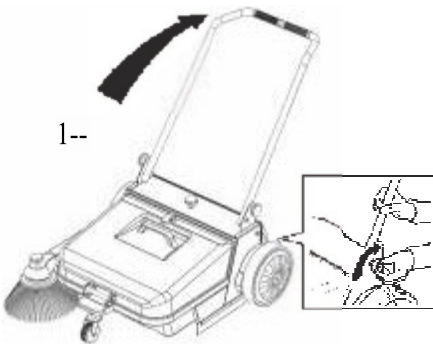


INSTALLAZIONE



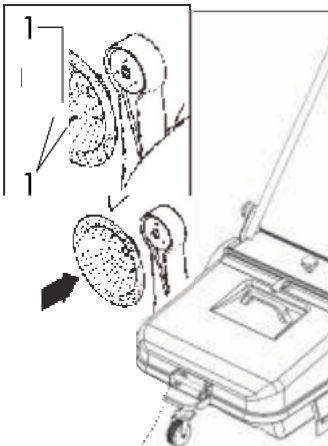
Dopo aver estratto la spazzatrice dal cartone é necessario eseguire l'installazione del manubrio in posizione di lavoro e della spazzola sul relativo braccio di supporto procedendo *come* descritto di seguito:

- Svitare i volantini di bloccaggio (1).



- Sollevare il manubrio fino alla posizione di lavoro (1).
- Riposizionare i volantini (2) assicurandosi di serrarli con forza nella relativa sede sul manubrio stesso.

2



- Estrarre la spazzola dal contenitore rifiuti.
- Sollevare il braccio di supporto in posizione verticale.
- Posizionare la spazzola contro il supporto rotante assicurandosi di far combaciare i fori della spazzola con i fori del supporto stesso.
- Fissare saldamente la spazzola al proprio supporto utilizzando le

NORME DI UTILIZZO

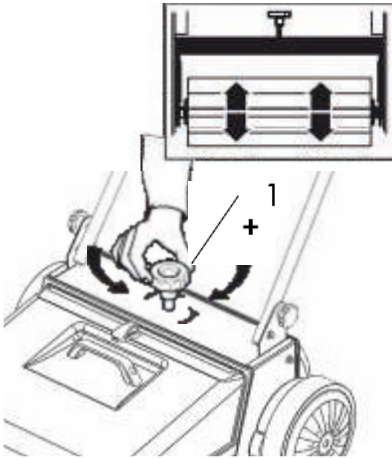
Spingete semplicemente la spazzatrice a mano sulla pavimentazione fino al punto in cui c'è sporcizia da eliminare

N.B.: Tenere presente che il numero di giri dei rulli spazzatori, e pertanto il rendimento, dipende dalla velocità di avanzamento.

Attenzione: Spaghi, fili metallici, nastri da imballaggio ed oggetti simili per lunghezza dovrebbero venire raccolti manualmente.

Eventualmente rimuoverli se si arrotolano alle spazzole.

REGOLAZIONE



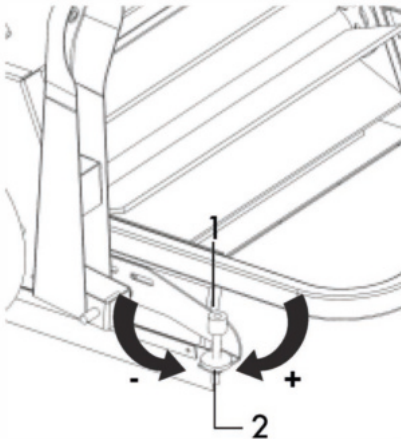
La spazzatrice a mano viene regolata in fabbrica per il lavoro su terreno piano e liscio.

Pertanto Voi dovete solamente portare in posizione di lavoro la spazzola laterale. In linea di massima le spazzole dovrebbero essere regolate in modo tale che tocchino il terreno con una leggera pressione.

Per regolare il rullo spazzatore principale in seguito ad usura oppure per l'uso su fondo non piano, è sufficiente ruotare in

senso orario o antiorario il volantino (1) fino all'altezza desiderata.

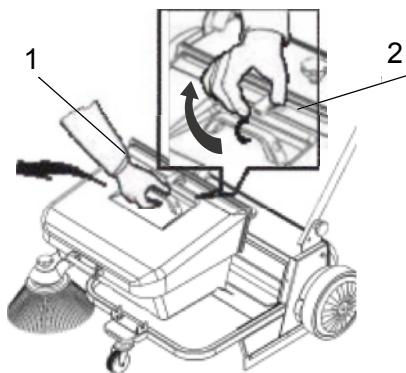
N.B.: Ruotondo il volantino in senso orario (+) la spazzola si abbassa verso il pavimento, viceversa ruotondo in senso antiorario (-) la spazzola si solleva.



Per regolare la spazzola laterale é sufficiente sollevarla in posizione di riposo e manualmente dopo aver allentato il controdado di bloccaggio (2) ruotare in senso orario o antiorario la vite di riscontro (1).

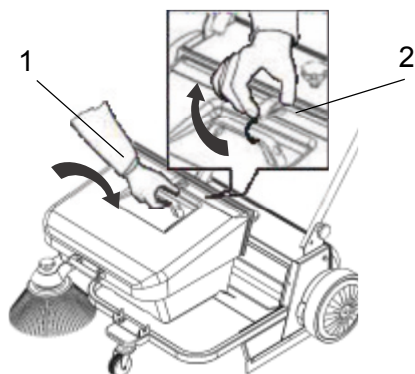
N.B.: Analogamente alla spazzola precedente, ruotando in senso orario (+), la spazzola laterale si abbassa, viceversa in senso antiorario (-) si alza.

SVUOTAMENTO CONTENITORI



Ruotare il volantino (2) in senso antiorario per sbloccare il contenitore principale.

Per svuotare il contenitore principale é sufficiente afferrarlo dall'apposita maniglia e tirarlo verso l'alto sfilandolo dalle guide laterali (1).



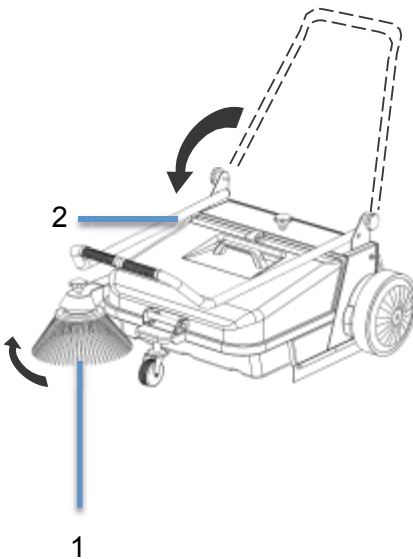
e ruotando in senso orario il volantino (2).

MANUTENZIONE ORDINARIA

Questa spazzatrice a mano é costruita in modo da non richiedere manutenzione.

Per la pulizia procedere a secco.

É vietato lavare con acqua o solventi la macchina.



Per non sciupare le setole della spazzola laterale, dopo ogni impiego della spazzatrice dovrete aver cura di risollevarla dal suolo (1).

In tal modo si evita che, negli intervalli di riposo, le setole siano sempre sotto pressione e perdano così la loro efficacia pulitrice durante l'impiego .

Nel caso si avesse la necessita di riporre la spazzatrice in spazi contenuti é sufficiente

svitare i volantini e piegare il manubrio in avanti fino a portarlo in posizione orizzontale (2).

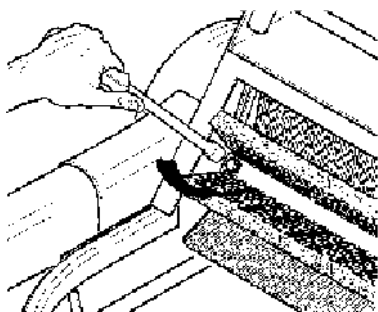
Riavvitare i volantini e procedere all'immagazzinamento.

MANUTENZIONE STRAORDINARIA

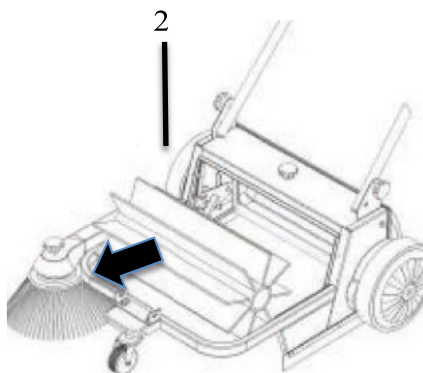
SOSTITUZIONE DELLE SPAZZOLE

Spazzola Centrale:

- Asportare completamente il contenitore rifiuti anteriore;
- Svitare le 2 viti di fissaggio (1);
- Sfilare la spazzola centrale (2) *come* indicato in Figura;
- Procedere al montaggio della spazzola nuova seguendo al contrario le operazioni sopradescritte.



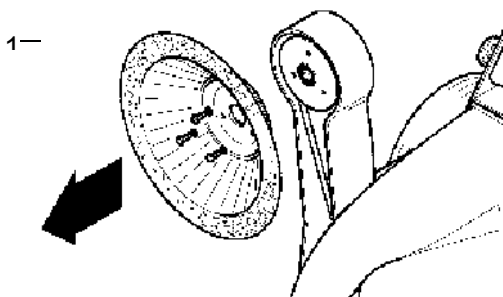
1



Spazzola Laterale:

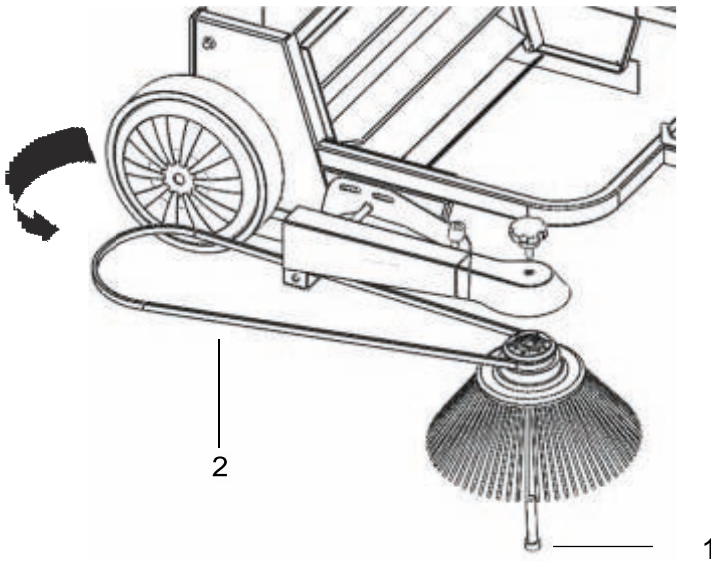
- Sollevare il braccio di supporto spazzola in verticale.
- Svitare le viti di fissaggio (1) e asportare la spazzola usurata.
- Rimontare la spazzola nuova seguendo al contrario le operazioni precedentemente descritte.

N.B.: Dopo aver installato le spazzole nuove verificarne l'altezza ed eventualmente procedere con la loro regolazione.



SOSTITUZIONE CINGHIA SPAZZOLA LATERALE

- Sollevare la spazzola laterale.
- Asportare la spazzola laterale svitando l'apposito dado di bloccaggio centrale (1).
- Sfilare la cinghia usurata (2).
- Montare la nuova cinghia seguendo al contrario le operazioni descritte precedentemente.



NORME DI GARANZIA

La garanzia non si applica alle parti soggette a normale usura derivante dall'impiego della macchina, ed in particolare: spazzole e cinghia di trasmissione.

Riparazioni effettuate da personale non autorizzato invalidano la garanzia con esclusioni di ulteriore responsabilità, in particolare per danni a cose o terzi.

La garanzia è limitata ai difetti dimostrabili ed imputabili alla fabbricazione e/o al materiale, tale garanzia entra in vigore al momento dell'acquisto.

La sostituzione o riparazione di parti difettose è subordinata alla insindacabile decisione del costruttore.

Solamente il servizio assistenza, i rivenditori specializzati potranno ricevere i pezzi di ricambio, pertanto queste parti di ricambio saranno fornite sulla base di questa garanzia.

Ogni qual volta vengano effettuati interventi sull'apparecchio e/o sul suo sistema, senza esplicita autorizzazione del centro assistenza, decadono tutti i diritti della garanzia.

I casi e/o difetti che risultano dalla normale usura, dallo scorretto e/o improprio impiego, non sono coperti dalla garanzia.

Nei casi di garanzia l'acquirente si assume i costi di trasporto ed i rischi di trasporto sul prodotto.

Il servizio assistenza autorizzato sostituisce il produttore negli obblighi e nei diritti, sui termini espressi dalla presente garanzia.

Non verranno altresì avanzate pretese e/o diritti da parte del Centro di assistenza autorizzato, che esulano da questi punti richiamati dalla presente garanzia.

Non sono coperti da garanzia i controlli periodici, tarature, manutenzione e modifiche.

Premessa tassativa per accedere al diritto di garanzia è la presentazione del relativo scontrino fiscale o fattura.

Il rivenditore deve firmare e timbrare il libretto nell'ultima pagina nello spazio apposito.

La ditta si riserva il diritto di apportare modifiche al presente libretto ed alle caratteristiche tecniche delle macchine prodotte senza darne preavviso.

RISERVA DI PROPRIETÀ: i beni oggetto della vendita rimangono di esclusiva proprietà della venditrice fino al totale pagamento del prezzo pattuito come previsto dall'art.

1523 del codice civile.

CONTROVERSIE: qualsiasi controversia è devoluta esclusivamente alla competenza territoriale dell'autorità giudiziaria di Reggio Emilia (Italia).

INFORMAZIONI GENERALI

Imballaggio e trasporto

Il trasporto o il trasferimento avviene in imballo di cartone. Si segnala la particolare sensibilità di materiali utilizzati per l'imballo agli agenti atmosferici come pioggia, nebbia, sole, etc.

In caso di necessità di trasporto, quando non si riesca a ripristinare l'imballo originario, la macchina deve essere immobilizzata onde evitare qualsiasi spostamento all'interno del veicolo.

Demolizione della macchina

Allorché si decida di rottamare la macchina, si raccomanda di svuotare i vari serbatoi interni dai prodotti in essi contenuti .

Informazioni di carattere ecologico

Lo smaltimento degli imballaggi della macchina, dei pezzi sostituiti, della macchina nel suo complesso, dovrà essere eseguito nel rispetto ambientale, evitando di inquinare suolo acqua e aria rispettando in ogni caso la normativa in materia.

Indicazioni per un idoneo trattamento dei rifiuti

- Materiali ferrosi, alluminio, rame: trattasi di materiali riciclabili da conferire ad apposito centro di raccolta autorizzato.
- Materiali plastici: sono materiali da conferire in discarica, in inceneritore o in apposito centro di riciclo.

CARATTERISTICHE TECNICHE

MODELLO	BSW 651 M
AVANZAMENTO	MANUALE A SPINTA
TELAIO	ACCIAIO
CAPACITA CASSETTA RACCOLTA RIFIUTI	40 lt
SPAZZOLA CENTRALE	REGOLABILE
SPAZZOLA LATERALE	REGOLABILE
RUOTE	IN GOMMA
PESO	25 kg

MANUAL SWEEPER

Congratulations,

you have chosen for your activities the use of a LAVOR Sweeper, a handy and easily utilisable machine.

The manual sweeper is able to satisfy efficiently all your requirements about cleaning, from the small use to the professional one.

The various range of proposed versions perfectly conforms to every type of utilization.

CONTENTS

NOTICE	
SAFETY RULES	18
UNPACKING	19
MARKING AND IDENTIFICATION	20
INSTALLATION	20
USE	21
ADJUSTMENT	22
EMPTYING OF CONTAINERS	23
ROUTINE MAINTENANCE	24
EXTRAORDINARY MAINTENANCE	25
GUARANTEE REGULATIONS	26
GENERAL INFORMATION	28
TECHNICAL PARTICULARS	29
	30

NOTICE

Carefully read the operating instructions.

LAVOR shall not be held liable for any damage to property or persons due to improper use of the machine or failure to observe the safety and maintenance regulations. This manual is an integral part of the machine and must always be at the disposal of the user and/or maintenance man.

The instructions given in this manual do not substitute the safety provisions and technical data, for installation and operation, affixed directly on the machine. The user must keep to the safety standards in force in the country of installation.

Never use the appliance if wear or damage which may reduce its original level of safety is noticed. The installer, user and maintenance man must notify the manufacturer of any irregularities.

The machine is made for specific applications. It must not be modified and/or used for applications other than those envisaged in the field of use.

This machine should be used by an adult person trained to use it.

The utilizing of this machine is allowed in internal/external private areas and with dry ground.

SAFETY RULES

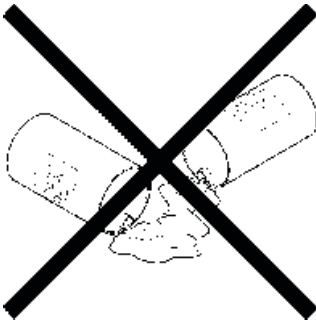


The manual sweeper is not fit for sweeping substances and materials which are combustible, explosive, toxic, carcinogenic or which present health hazards.

Do not sweep burning or scorching things, such as cigarettes, matches and the like.

When removing glass, metal or other materials from the dirt container, use strong gloves to avoid getting hurt.

The dirt container should be emptied after each use.



Do not use the sweeper too near sources of heat (fire, radiators, air heaters or other heating equipment).

Use exclusively original spare parts and accessories.

UNPACKING

Unpack the machine carefully and avoid manoeuvres that may cause damages. For reasons of transport and packing dimensions, some accessories may be furnished disassembled.

In this case, assemble them following the instructions of this handbook.

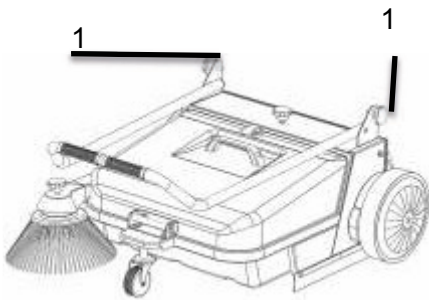
Keep parts of the packing (plastic bags, foam polystyrene, nails, etc.) out of reach of children. They are potential sources of danger.

MARKING AND IDENTIFICATION



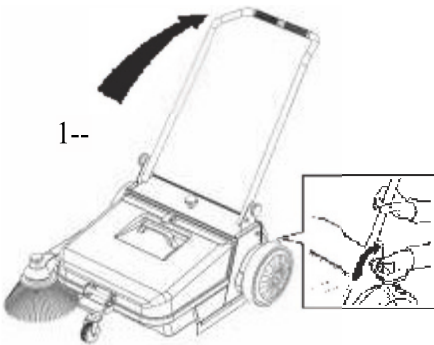
MODELLO	
MAT9	CODE

INSTALLATION



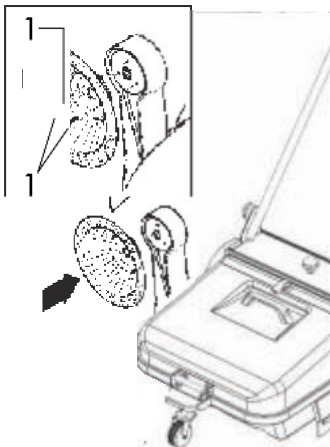
After unpacking the sweeper, install the handle in operating position and the brush on the relative support arm according to the following procedure:

- Unscrew locking wheels (1).



- Lift the handle to the operating position (1).
- Reposition wheels (2). Make sure to tighten them hard in the proper place on the handle.

2



- Take the brush out of the dirt container.
- Lift the support arm to a vertical position.
- Position the brush against the rotary support. Make sure that brush holes and support holes are matching.
- Firmly secure the brush to its support with the screws supplied with the product (1).

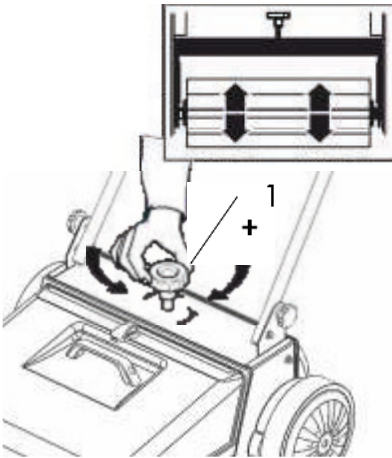
USE

Simply push the manual sweeper on the flooring where there is dirt to eliminate it.

N.B.: Remember that the number of revolutions of sweeping rolls (thus, efficiency) depends on the speed of travel.

Attention: Strings, wires, packing tapes and objects with similar lengths should be collected by hand. Remove them if they get rolled onto the brushes.

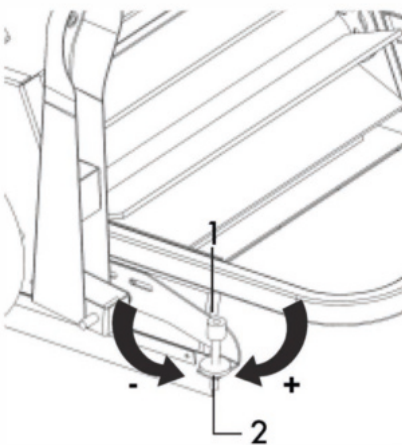
ADJUSTEMENT



The manual sweeper is factory-adjusted for the operation on plane and smooth ground. Therefore, you only need to bring the lateral brush to the operating position.

As a rule, brushes should be adjusted so as to touch the ground with a light pressure. To adjust the worn main sweeping roll or to use the machine on a non-flat ground, simply rotate the wheel (1) clockwise or counterclockwise to the requested height.

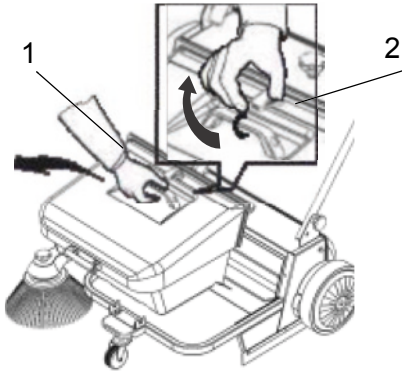
N.B.: A clockwise (+) rotation of the wheel lowers the brush to the floor; a counterclockwise (-) rotation lifts it.



To adjust the lateral brush It's enough to lift it in rest position and, after having unloosed the lock nut (2), turn manually clockwise or counterclockwise the setscrew (1).

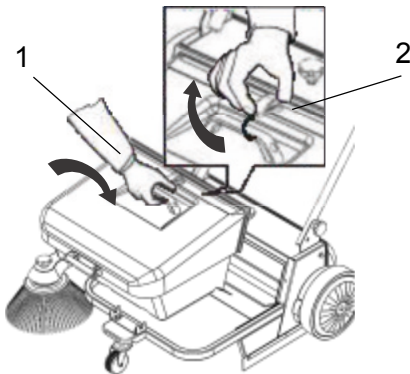
N.B.: Like the above-mentioned brush, a clockwise rotation (+) lowers the lateral brush, while a counterclockwise rotation (-) lifts it.

EMPTYING OF CONTAINERS



Turn the handwheel (2) counterclockwise to unlock the main basin.

To empty the main container, simply take it by the handle and lift it upwards, withdrawing it from lateral guides (1).

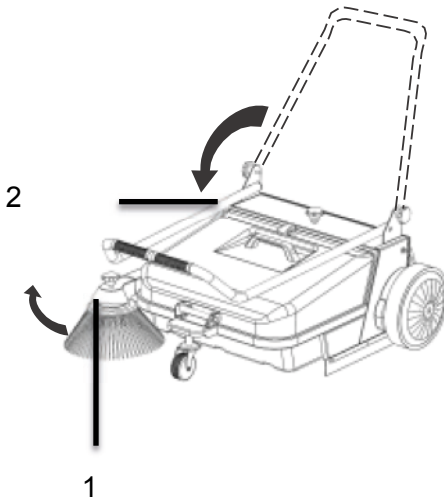


and turn the handwheel (2) clockwise.

ROUTINE MAINTENANCE

This manual sweeper does not require servicing. Dry clean only.

Do not wash the machine with water or solvents.



To avoid damaging lateral brush bristles, lift the brush from the ground after every usage of the sweeper (1).

In this way, during rest intervals, bristles are not constantly under pressure and do not lose efficiency in cleaning when used. If it is necessary to put the sweeper in limited spaces, simply unscrew wheels and bend the handle forward to a horizontal position (2).

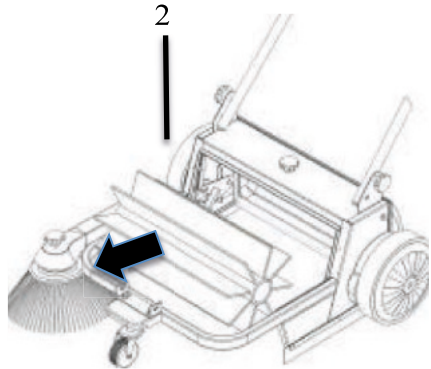
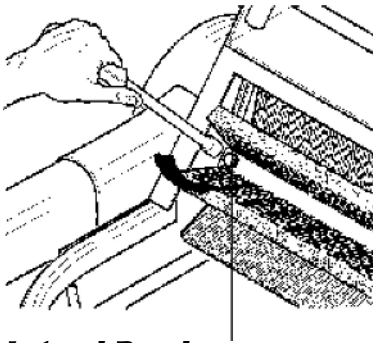
Retighten wheels and store the product.

EXTRAORDINARY MAINTENANCE

REPLACEMENT OF BRUSHES

Central Brush:

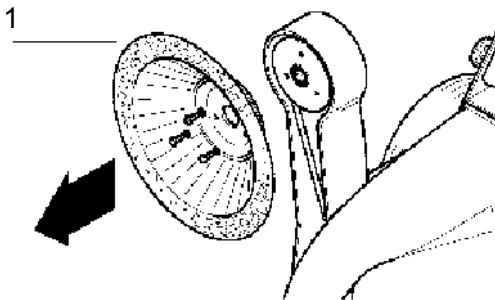
- Remove completely the front basin for wastes;
- Unscrew the two clamping screws (1);
- Extract the central brush (2) as shown in Figure;
- Assembly
-
- y the new brush following the above-mentioned stages backwards.



Lateral Brush:

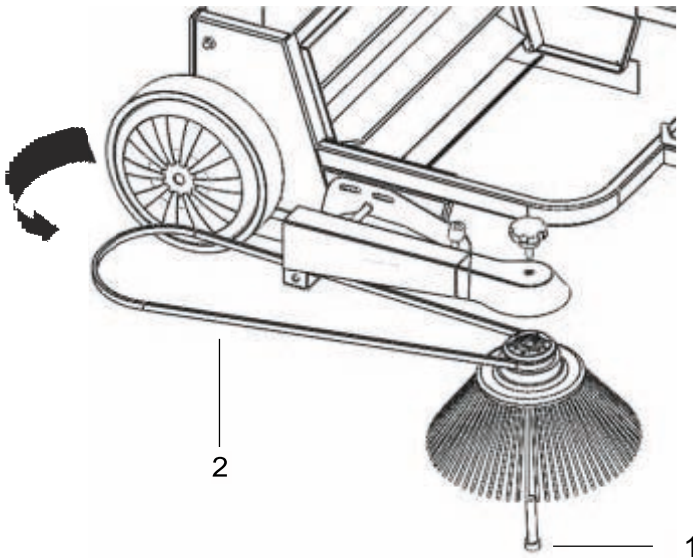
- Lift the brush support arm to a vertical position.
- Unscrew fastening screws (1) and remove the worn brush.
- Reassembly the new brush following the above-mentioned stages backwards.

N.B.: After installing new brushes, check their height. If necessary, adjust them.



REPLACEMENT OF LATERAL BRUSH BELT

- Lift the lateral brush.
- Remove the lateral brush unloosening the appropriate central lock nut (1).
- Extract the worn belt (2).
- Assemble the new belt following in opposite way the operations previously described.



GUARANTEE REGULATIONS

. The warranty is not applied to those parts object of normal wear due to machine use, and in particular: brushes and driving belt. The guarantee shall be made void if repairs are carried out by unauthorised persons. With the exception of additional responsibilities, particularly damages to people or things.

The guarantee is limited to defects that can be proved and attributable to manufacturing and/or to the material and enters into force at the time of purchase.

The replacement or repair of any faulty parts is subject to the manufacturer's unquestionable decision.

Only the assistance service and specialised dealers can receive spare parts, therefore these spare parts will be supplied on the basis of this guarantee.

Each time something is done to the appliance and/or its system without the explicit authorisation of the assistance centre, all guarantee rights will become void.

Defects, etc., that are the consequence of normal wear and tear, incorrect and/or improper use or incorrect connection of the appliance, are not covered by the guarantee. If the guarantee is used, the purchaser shall pay the shipping expenses and the goods travel at his own risk.

The authorised assistance centre substitutes the manufacturer insofar as the obligations and rights of the conditions of this guarantee are concerned. However, the authorised assistance centre can lay no claims and neither has it any rights, being irrelevant as far as this guarantee is concerned.

Periodical checks, calibrations, servicing and modifications are not covered by the guarantee.

It is compulsory to show either the receipt or invoice to have the right to use this guarantee.

The dealer must put his stamp and signature in the space provided on the last page of the handbook

LAVOR reserves the right to make modifications to this manual and to the technical specifications of the appliances produced without notice.

OWNERSHIP RIGHTS: The goods remain the exclusive property of the selling party until the agreed price has been paid in full as foreseen by art. 1523 of the civil code.

DISPUTES : Any dispute whatsoever falls under the legal jurisdiction of the law court of Reggio Emilia (Italy).

GENERAL INFORMATION

Packing - shipping

Shipping and transport is in cardboard cartons. The packing material is particularly sensitive to rain, fog, direct sunshine, etc. If the machine has to be transported and the original packing material is not available, the machine must be immobilized to prevent any movement inside the vehicle.

Demolition of the machine

If you decide to scrap the machine, it's recommended to empty the various inner basins from the products contained inside them.

Ecological information

The environment must be respected when you want to get rid of packing materials, the various liquids, spare parts, or the whole machine.

The current laws must be followed, in order not to poison earth, water and air.

Instructions for proper treatment of waste

- Ferrous materials, aluminium, copper: these metals can be recycled and given to a special authorized collecting center.
- Plastic materials: they must be taken to a dump, an incinerator, or a special recycling center.
- Used oils: they must be taken to a special authorized collecting center.

TECHNICAL PARTICULARS

MODEL	BSW 651 M
ADVANCE	MANUAL THRUSTING
FRAME	STEEL
CAPACITY OF WASTE COLLECTING BASIN	40 lt
CENTRAL BRUSH	ADJUSTABLE
LATERAL BRUSH	ADJUSTABLE
WHEELS	RUBBER MADE
WEIGHT	25 kg

KALTWASSER-HOCHDRUCKREINIGER

Wir gratulieren Ihnen!

Sie haben für Ihre Tätigkeiten eine Kehrmaschine LAVOR gewählt, die handlich und einfach zu verwenden ist.

Die manuelle Kehrmaschine kann allen Ihren Reinigungserfordernissen entsprechen, egal, ob Sie Profis sind oder nicht.

INHALT

HINWEIS	32
SICHERHEITSNORMEN ENTFERNEN	33
DER VERPACKUNG MARKIERUNG	32
UND KENNZEICHNUNG	34
INSTALLATION GEBRAUCHSNORMEN	34
EINSTELLUNG	35
ENTLEEREN DER BEHÄLTER	36
WARTUNG	37
SONDERWARTUNG	38
GARANTIENORMEN	39
ALLGEMEINE INFORMATIONEN	40
TECHNISCHE EIGENSCHAFTEN	42
	43
	44

HINWEIS

Die Gebrauchsanleitung ist aufmerksam durchzulesen.

Der Hersteller haftet nicht für etwaige Sach- oder Personenschäden infolge der bestimmungswidrigen oder falschen Benutzung der Maschine oder der Nichtbeachtung der Sicherheits- und Wartungsvorschriften. Dieses Handbuch ist ein integrierender Bestandteil der Maschine und muß dem Benutzer und/ oder Wartungstechniker stets zur Verfügung stehen.

Die in diesem Handbuch enthaltenen Angaben sind kein Ersatz für die direkt auf der Maschine angebrachten Sicherheitsvorschriften und technischen Daten für Installation und Betrieb.

Der Benutzer hat die im Installationsland geltenden Sicherheitsnormen einzuhalten.

Die Maschine darf nicht bei Abnutzungserscheinungen verwendet werden, die die ursprüngliche Sicherheit beeinträchtigen können.

Der Installateur, Benutzer und Wartungstechniker ist verpflichtet, eventuelle Anomalien dem Hersteller zu melden.

Die Maschine ist für spezifische Anwendungszwecke konzipiert.

Sie darf nicht geändert und/oder für andere Zwecke als die vorgesehenen verwendet werden.

Die Maschine darf nur von einer erwachsenen und für den Gebrauch eingelernten Person benutzt werden.

Die Anwendung dieser Maschine ist nur in privaten Außen- oder Innenräume und auf einem trockenen Grund gestattet.

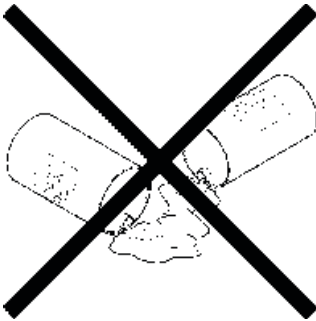
SICHERHEITSNORMEN



Die Handkehrmaschine ist nicht zum Kehren von brennbaren, explosiven, giftigen, krebserzeugenden, sowie von gesundheitsschadlichen Stoffen und Materialien geeignet.

Kehren Sie keine gluhenden Gegenstände, wie z. B. Zigaretten, Streichholzer ohne ähnliches.

Beim Entfernen von Glas, Metall oder anderen Materialien aus dem Schmutzauffangbehälter sollten zwecks Vermeidung von Wunden widerstandsfähige Handschuhe getragen werden.



Die Kehrmaschine nicht in der Nähe von Wärmequellen (Feuer, Heizkörpern, Thermoventilatoren oder anderen warmespendenden Geräten) benutzen. Es sollten ausschließlich Originalersatzteile und -zubehörteile verwandt werden.

ENTFERNEN DER VERPACHUNG

Die Maschine sorgfältig auspacken und Bewegungen vermeiden, welche dieselbe beschädigen konnten.

Aus Gründen von Transport oder des Verpackungsumfangs können einige Zubehörteile abgebaut geliefert werden. In diesem Fall die Montage nach den Anweisungen im beiliegenden Handbuch vornehmen.

Die Verpackungselemente (Kunststoffsacke, Schaumstoff, Nagel usw.) dürfen nicht für Kinder zugänglich gelassen werden, da sie eine potentielle Gefahrenquelle sind.

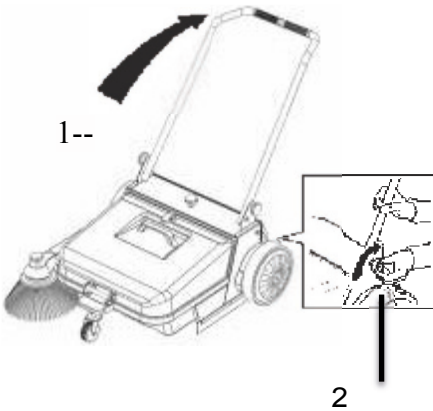
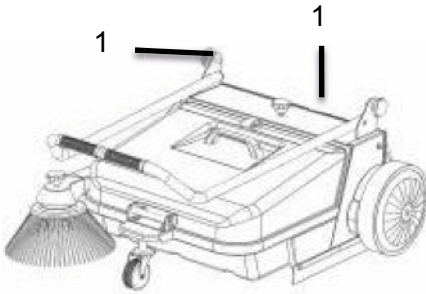
MARKIERUNG UND HENNZEICHNUNG



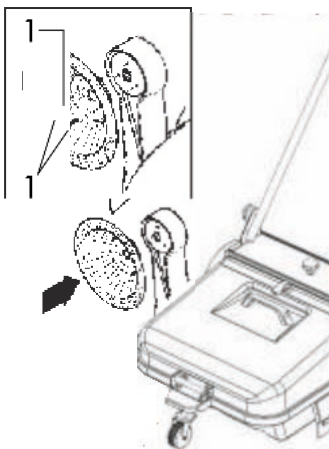
MODELLO	
MATR	CODE

INSTALLATION

Nach Entnahme der Kehrmaschine aus der Schachtel, ist die Installation des Handgriffs in Arbeitsposition und der Bürste auf dem entsprechenden Haltearm wie folgt vorzunehmen: die Blockierhandräder (1) lösen.



- Den Handgriff bis zur Arbeitsposition anheben (1).
- Die Handräder erneut anbringen (2) und sie in ihrem Sitz auf dem Handgriff selbst gut befestigen.



- Die Bürste aus dem Ablallbehälter entnehmen.
- Den Haltearm in Vertikalstellung anheben.
- Die Bürste gegen die Drehhalterung anbringen und beachten, daß die Löcher der Bürste mit denen der Halterung übereinstimmen.
- Die Bürste fest an ihrer Halterung mit den entsprechenden Schrauben befestigen (1).

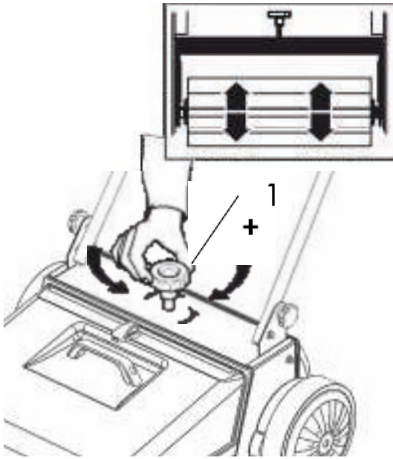
GEDRAUCHSNORMEN

Die Handkehrmaschine ist auf dem Boden bis zur Stelle, an der Schmutz zu beseitigen ist, vorzuschieben.

N.B.: Die Drehzahl der Kehrrollen beachten. Die Leistung hängt von der Vorschubgeschwindigkeit ab.

ACHTUNG: Kordeln, Drähte, Verpackungsbänder und ähnliche lange Gegenstände sollten mit der Hand aufgesammelt werden. Sollten sie sich um die Bürsten gewickelt haben, sind sie eventuell zu entfernen.

EINSTELLUNG



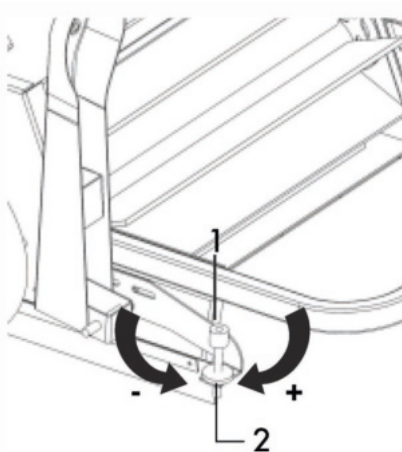
Die Handkehrmaschine wird im Werk für das Arbeiten auf ebenen und glatten Flächen eingestellt. Sie müssen daher nur die Seitenbürste in Arbeitsstellung bringen.

Allgemein sollten die Bürsten so eingestellt sein, daß sie den Boden mit einem leichten Druck berühren.

Zur Einstellung der Hauptkehrrolle nach Verschleiß derselben oder für den Gebrauch auf nicht ebener Fläche, genügt es, das Handrad bis zur gewünschten Höhe im Uhrzeigersinn oder entgegen dem Uhrzeigersinn zu drehen (1).

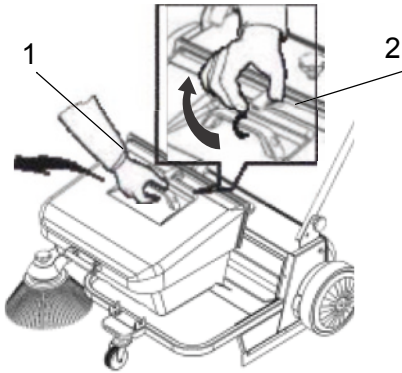
N.B.

Um die Seitenbürste zu regulieren, genügt es, sie bis zur Ruheposition zu heben und die Einstellschraube (1) im Uhrzeigersinn oder entgegen dem Uhrzeigersinn manuell zu drehen, nachdem die Blockierungsgegenmutter (2) gelockert worden ist.



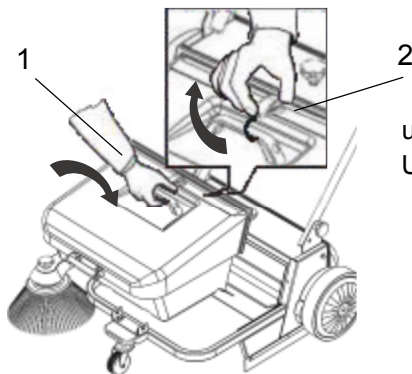
N.B. Genau wie bei der vorherigen Bürste: bei Rechtsdrehung (+) senkt sich die Seitenbürste und bei Linksdrehung wird (-) sie angehoben.

ENTLEEREN DER BEHÄLER



Das Handrad (2) entgegen dem Uhrzeigersinn zu drehen, um den Hauptbehälter zu entblocken .

Der Hauptbehälter ist mit Hilfe des Griffes aus den Seitenführungen nach oben hin herauszuziehen (1).

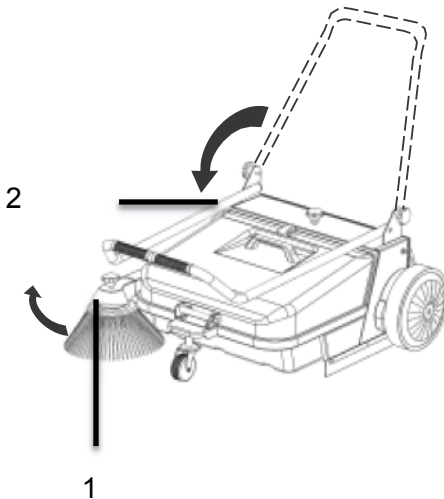


und das Handrad (2) im Uhrzeigersinn drehen.

WARTUNG

Diese Handkehrmaschine bedarf aufgrund ihrer Bauweise keiner Wartung. Das Gerät ist trocken zu reinigen.

Die Maschine darf nicht mit Wasser oder Lösungsmitteln gewaschen werden.



Um nicht die Borsten der Seitenbürsten zu beschädigen, sollte die Handkehrmaschine nach jedem Gebrauch von Boden hochgehoben werden (1).

Auf diese Weise wird vermeiden, daß die Borsten unter Druck sind und ihre Reinigungsleistungsfähigkeit verlieren.

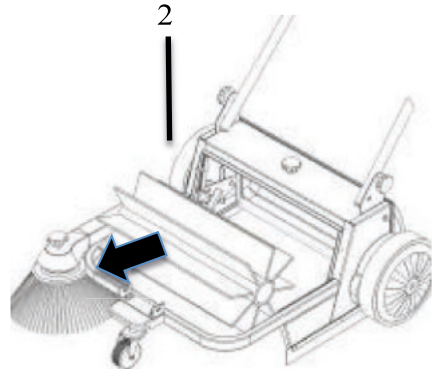
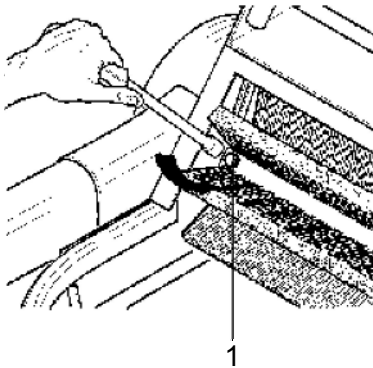
Sollte die Handkehrmaschine zwischenzeitlich auf einer beschränkten Fläche aufbewahrt werden müssen, so sind die Handräder zu lockern und der Handgriff in Horizontalstellung nach vorne zu bewegen (2).

SONDERWARTUNG

BÜRSTENAUSTASUCH

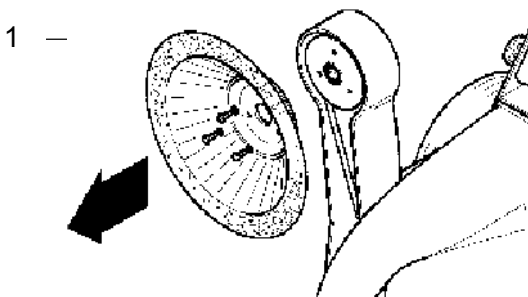
Sentralbürste:

- Den vorderen Behälter für die Abfälle völlig herausziehen en;
- Die zwei Fixierschrauben (1) aufschrauben;
- Die Mittelbürste (2) wie im Bild herausziehen;
- Auf entgegengesetzte Weise die neue Bürste montieren.



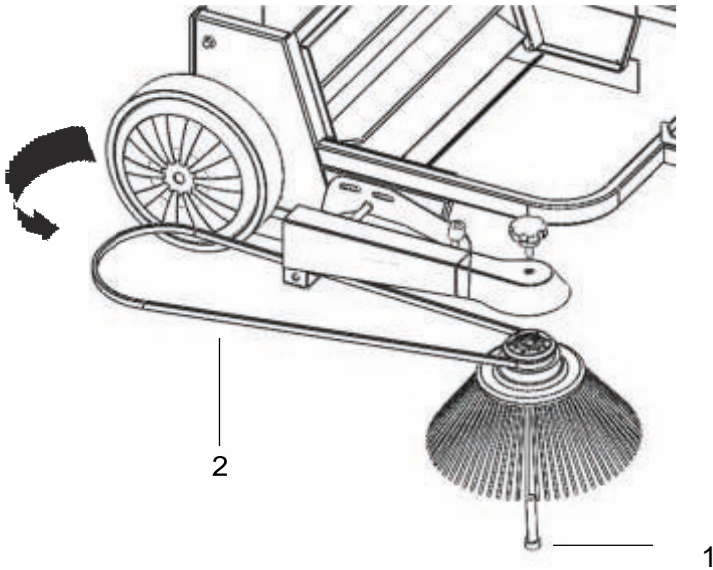
- Den Bürstenhalterarm in Vertikalstellung bringen .
- Die Feststellschrauben lösen (**1**) und die verschlissene Bürste entfernen.
- Die neue Bürste auf entgegengesetzte Weise montieren.

N.B. Nach Installation der neuen Bürsten ist ihre Höhe zu überprüfen und eventuell die Einstellung derselben vorzunehmen.



ERSETZUNG RIEMEN DER SEITENBÜRSTE

- Die Seitenbürste heben.
- Die eigens dazu bestimmte Mittelgegenmutter (1) aufschrauben, um die Seitenbürste zu entfernen.
- Den abgenutzten Riemen (2) herausziehen.
- Den neuen Riemen montieren und dabei den obengenannten Operationen umgekehrt folgen.



GARANTIENORMEN

Die Garantie gilt nicht für die Teile, die mit der Anwendung der Maschine verschleifen, insbesondere Bürsten und Treibriemen.

Durch unautorisiertes Personal durchgeführte Reparaturen bewirken das Verwirken der Garantie.

Weitere Verantwortungen, besonders für Schäden an Sachen oder Dritten sind ausgeschlossen.

Die Garantie deckt ausschließlich vorweisbare Fehler, die auf die Fertigung und/oder auf das Material zurückzuführen sind und tritt ab Kaufdatum in Kraft.

Die Ersatzleistung oder Reparatur fehlerhafter Teile unterliegt der unanfechtbaren Entscheidung des Herstellers.

Ersatzteile können ausschließlich den Kundendienststellen und spezialisierten Händlern geliefert werden; daher können diese Ersatzteile nur auf der Grundlage dieser Garantie zur Verfügung gestellt werden.

In allen Fällen, in denen Eingriffe ohne ausdrückliche Genehmigung der Kundendienststelle in die Maschine und/oder das System vorgenommen werden, entfällt jeder Garantieanspruch.

In Fällen und/oder bei Defekten, die sich aus dem Normalverschleiß, aus einer unkorrekten und/oder unsachgerechten Verwendung und aus einem falschen Geräteanschluß ergeben, besteht kein Garantieanspruch.

In Garantiefällen trägt der Käufer die Transportkosten und -risiken für das Produkt. Die autorisierte Kundendienststelle vertritt den Hersteller in seinen Pflichten und Rechten, zu den in dieser Garantie enthaltenen Bedingungen.

Ebenso wird die autorisierte Kundendienststelle keine Ansprüche und/oder Rechte geltend machen, die den Bedingungen dieser Garantie nicht entsprechen.

Periodische Kontrollen, Eichungen, Wartungsarbeiten und Änderungen werden nicht von der Garantie gedeckt.

Unabdingbare Voraussetzung für die Inanspruchnahme der Garantie ist die Vorlage des entsprechenden Kassenzettels bzw. der Rechnung.

Der Händler muß im entsprechenden Feld auf der letzten Seite dieses Anleitungsheftes seine Unterschrift und seinen Stempel einsetzen.

Die Firma LAVOR behält sich das Recht vor, im vorliegenden Handbuch und an den technischen Charakteristiken der hergestellten Maschinen Abänderungen vorzunehmen, ohne diese zuvor anzukündigen.

EIGENTUMSVORBEHALT: Die verkauften Güter bleiben im Sinne des Art. 1523 des Zivilgesetzbuches bis zur vollständigen Bezahlung des vereinbarten Preises Alleineigentum des Verkäufers.

STREITIGKEITEN: Für jede Streitigkeit ist ausschließlich die Gerichtsbehörde von Reggio Emilia (Italien) zuständig.

ALLGEMEINE INFORMATIONEN

Verpackung und Transport

Der Transport oder der Transfer erfolgen in einer Kartonverpackung. Es wird darauf hingewiesen, daß das für die Verpackung verwendete Material besonders sensibel auf Witterungseinflüsse wie Regen, Nebel, Sonne, usw. reagiert.

Falls bei Transportbedarf die Originalverpackung nicht mehr hergestellt werden kann, muß die Maschine unbeweglich festgehalten werden, damit jegliche Verschiebung im Fahrzeuginnern vermieden wird .

Demolierung der Maschine

Wenn Sie sich entscheiden, die Maschine zu verschrotten, leeren Sie vorher die Innentanke von den Produkten, die sie enthalten.

Informationen zum Umweltschutz

Die Entsorgung der Maschinenverpackung, der ersetzten Teile, der Maschine in ihrer Gesamtheit, wie auch der verschiedenen Flüssigkeiten, die in ihr enthalten sind, muß unter Beachtung des Umweltschutzes vorgenommen werden. Vermeiden Sie es daher, Luft, Wasser und Boden zu verunreinigen und beachten Sie in jedem Fall die einschlägigen Bestimmungen..

Angaben zur angemessenen Ablallbehandlung:

- Eisenmateriale, Aluminium, Kupfer: Wiederverwertbare Werkstoffe, die einem autorisierten Sammelzentrum zuzuführen sind.
- Kunststoffe: Diese Materialgruppe ist zur Deponierung, Verbrennung oder zum Recycling bestimmt.
- Altöle: Sie sind einer Altölsammelstelle zuzuführen.

TECHNISCHE EIGENSCHAFTEN

MODELL	BSW 651 M
VORSCHUB	MANUELL, DURCH ABSTOß
RAHMEN	STAHL
FASSUNGSVERMÖGEN DES KASTENS FÜR DIE ABFALLSAMMLUNG	40 lt
MITTELBÜRSTE	REGULIERBAR
SEITENBÜRSTE	REGULIERBAR
RÄDER	AUS GUMMI
GEWICHT	25 kg

BALAYEUSE MANUELLE

*Congratulations,
vous avez choisi, pour vos activités, l'emploi d'une Balayeuse
LAVOR, une machine maniable et de simple utilisation.
La balayeuse manuelle est à même de répondre efficacement à toutes
vos exigences de nettoyage, à partir du petit emploi à celui
professionnel.*

TABLE DES MATIERES

IMPORTANT	46
CONSIGNES DE SECURITE	47
DEBALLAGE	48
PLAQUE D'IDENTIFICATION	48
INSTALLATION	49
REGLES D'UTILISATION	50
REGULATION	51
VIDAGE DES RECIPIENTS	52
ENTRETIEN COURANT	53
ENTRETIEN SUPPLEMENTAIRE	54
CONDITIONS DE GARANTIE	56
INFORMATIONS GENERALES	57
CARACTERISTIQUES TECHNIQUES	58

Rev. 0

IMPORTANT

Lire attentivement les instructions d'utilisation.

La société LAVOR décline toute responsabilité en cas de blessures et/ou de dommages matériels provoqués par une utilisation impropre de la machine et/ou par le non-respect des règles de sécurité et d'entretien.

Le présent manuel fait partie intégrante de la machine, aussi doit-il être conservé de telle sorte qu'il soit toujours à la disposition de l'utilisateur et/ou du responsable d'entretien.

Les indications reportées dans le présent manuel ne remplacent pas les dispositions de sécurité ni les données techniques - d'installation et de fonctionnement - apposées directement sur la machine.

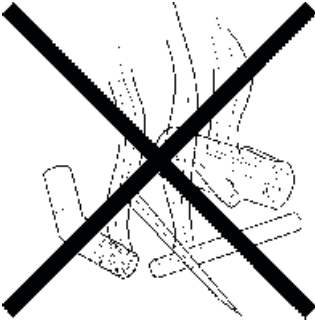
Ne pas utiliser la machine en cas de détériorations pouvant compromettre la sécurité originale. L'installateur, l'utilisateur et/ou le responsable d'entretien sont tenus de signaler au constructeur les éventuelles anomalies.

La machine a été conçue pour répondre à des applications spécifiques. Elle ne doit en aucun cas être modifiée et/ou utilisée pour des applications différentes de celles pour lesquelles elle a été conçue.

La machine doit être utilisée par une personne adulte qui en connaisse le fonctionnement.

L'utilisation de cette machine est permise en zones privées externes/internes et avec fond sec.

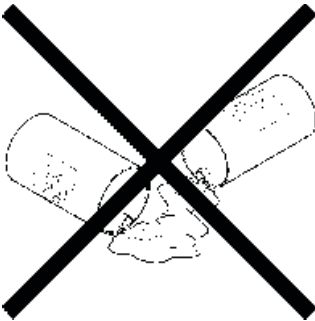
CONSIGNES DE SECURITE



La balayeuse manuelle n'est pas adaptée au balayage de substances et de matières combustibles, explosives, toxiques, cancérigènes ni d'autres substances et matières pouvant représenter un danger pour la santé.

Ne balayez jamais d'objets ardents ou brûlants tels que cigarettes allumées, allumettes ou d'autres objets similaires.

Quant vous sortez des morceaux de verre, du métal ou d'autres matériaux du récipient à ordures, mettez des gants épais pour éviter toute blessure.



N'utilisez jamais la balayeuse aux environs d'une source de chaleur (feu, radiateur, thermo-ventilateur ou d'autres appareils diffusant la chaleur).

Utilisez uniquement les pièces de rechange et les accessoires originaux.

DEBALLAGE

Déballer la machine avec le plus grand soin, évitant toute action pouvant l'endommager.

Pour des raisons de transport et à cause de la taille de l'emballage, quelques parties accessoires pourraient être livrées démontées; en ce cas, il faudra exécuter le montage de ces pièces en suivant les instructions contenues dans

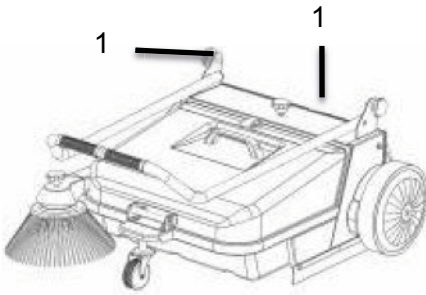
cette notice. Les éléments de l'emballage (sacs en plastique, polystyrène expansé, clous, etc.) ne doivent pas être laissés à la portée des enfants, puisqu'ils représentent une source de danger potentielle.

PLAQUE D'IDENTIFICATION



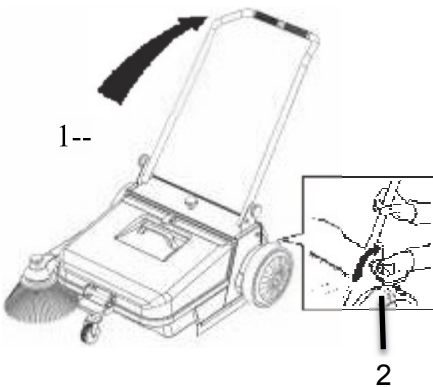
MODELLO	
MATR.	CODE

INSTALLATION

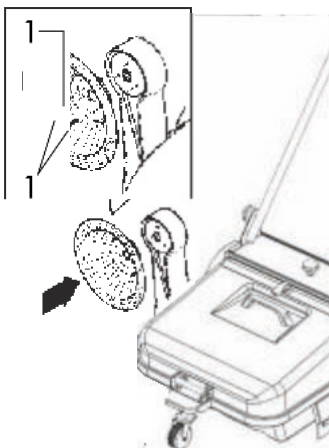


Après avoir sorti la balayeuse du carton, il faut installer le guidon dans sa position de service et monter la brosse sur sa patte de support, en suivant les instructions ci- dessous:

- Dévisser les volants de blocage (1).



- Soulever le guidon jusqu'à atteindre la position de service (1).
- Remettre en place les volants (2) et vérifier s'ils sont bien serrés dans leur emplacement qui est situé sur le guidon.



- Sortir la brosse du récipient à ordures.
- Soulever la patte de support en vertical.
- Placer la brosse contre son support rotatif et vérifier si les trous de la brosse et les trous du support sont bien superposés.
- Fixer à fond la brosse à son support en utilisant les vis livrées avec le tout (1).

REGLES D'UTILISATION

Pousser tout simplement la balayeuse manuelle sur le sol jusqu'à l'endroit où il y a de la saleté à éliminer.

NOTA: Il faut tenir compte du fait que le nombre de tours des rouleaux Balayeurs et, par conséquent le rendement, dépendent de la vitesse d'avancement.

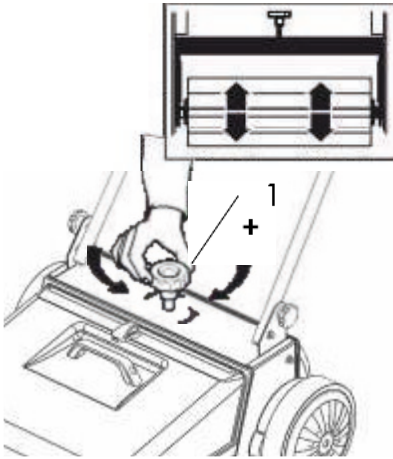
Attention: la ficelle, les fils en métal, les rubans d'emballage et tout objet similaire ayant une certaine longueur, devraient être ramassés

à la main.

S'ils s'enroulent autour des brosses, il faudra les ôter.

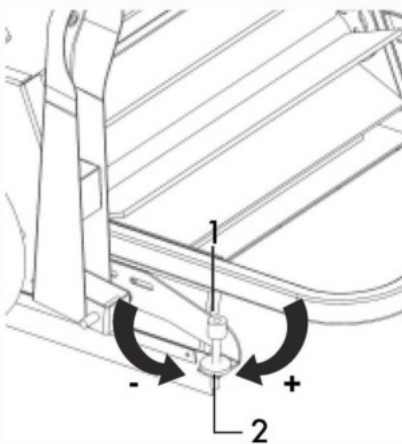
REGULATION

La balayeuse manuelle est calibrée à l'usine pour pouvoir fonctionner sur tout sol plat et lisse. Vous ne devez donc que mettre la brosse latérale dans sa position de service. En principe, les brosses devraient être réglées de façon à ce qu'elles touchent le sol si l'on applique une pression légère. Pour régler le rouleau balayeur principal quand il est usé ou si l'on souhaite l'utiliser sur un fond non plat, il suffit de tourner dans le sens des aiguilles d'une montre ou dans le sens contraire à celui des aiguilles d'une montre levoltant (1) jusqu'à la hauteur désirée.



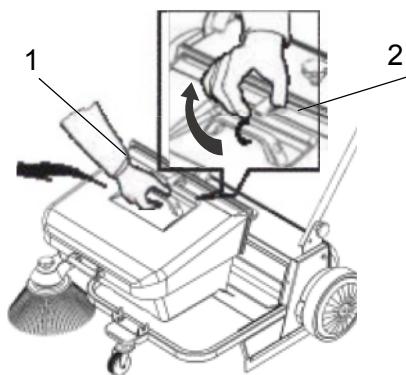
NOTA: Si l'on tourne le volant dans le sens des aiguilles d'une montre (+), la brosse descend vers le plancher; si l'on tourne dans le sens contraire à celui des aiguilles d'une montre (-) la brosse monte.

Pour régler la brosse latérale il suffit de la soulever en position de repos et manuellement, après avoir desserré le contre-crou de blocage (2), tournez la vis de réglage (1) dans le sens des aiguilles d'une montre ou en sens inverse.



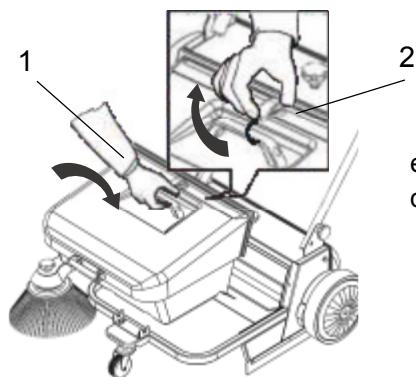
NOTA: Comme pour la brosse centrale, si l'on tourne le volant dans le sens des aiguilles d'une montre (+), la brosse latérale descend, si l'on tourne dans le sens contraire à celui des aiguilles d'une montre (-), elle monte.

VIDAGE DES RECIPIENTS



Tournez le volant à main (2) en sens inverse de celui des aiguilles d'une montre, pour débloquer le container principal .

Pour vider le recipient principal, il suffit de saisir la poignée con ue à cet effet et de le tirer vers le haut en le faisant sortir des coulisses latérales (1).



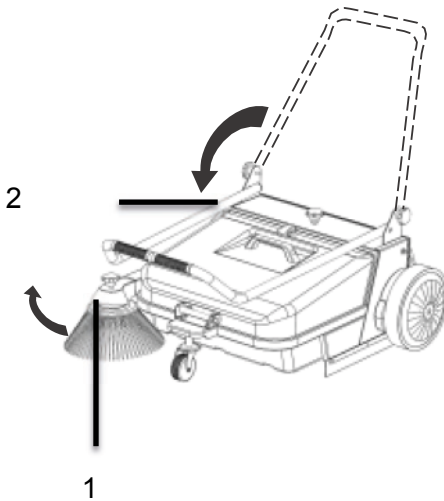
et tournez le volant dans les sens des aiguilles d'une montre (2).

ENTRETIEN COURANT

Cette balayeuse manuelle à été fabriquée de façon à ce qu' elle ne nécessite d' aucun entretien.

Pour nettoyer l'outil, agir à sec.

Ne jamais laver la machine à l' eau ou avec des solvants.



Pour ne pas abimer les soies de la brosse latérale, il faudra soulever la brosse du sol (1), après chaque utilisation de la balayeuse.

De cette façon, on évite que pendant le temps de repos les soies subissent une pression continue ce qui diminuerait leur efficacité de nettoyage, quand on utilise cet outil.

Si l'on veut ranger la balayeuse dans un endroit où l'espace est réduit, il suffit de dévisser les volants et de plier le guidon en avant, jusqu' à ce qu'il se trouve dans la position horizontale (2).

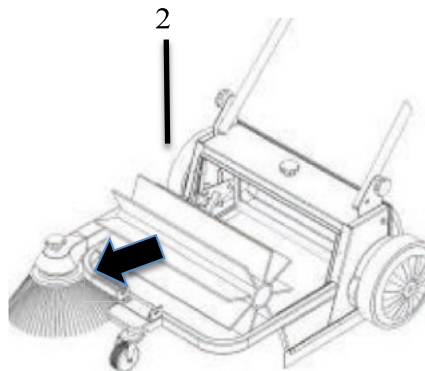
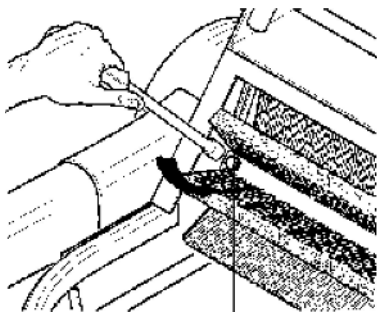
Revisser les volants et ranger la balayeuse.

ENTRETIEN SUPPLEMENTAIRE

SOBSTITUTION DES BROSSES

Brosse centrale:

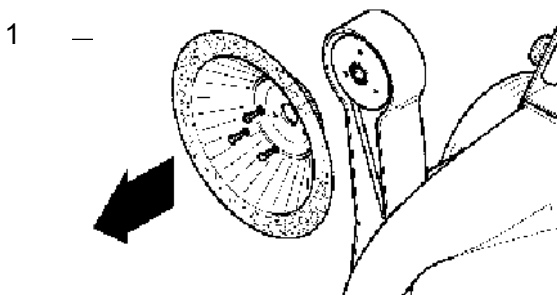
- Enlevez complètement le container des déchets antérieur;
- Dévissez les 2 vis de fixation (1);
- Enlevez la brosse centrale (2) comme indiqué en Figure;
- Monter la brosse neuve en suivant à rebours les indications ci-dessus.



Brosse laterale:

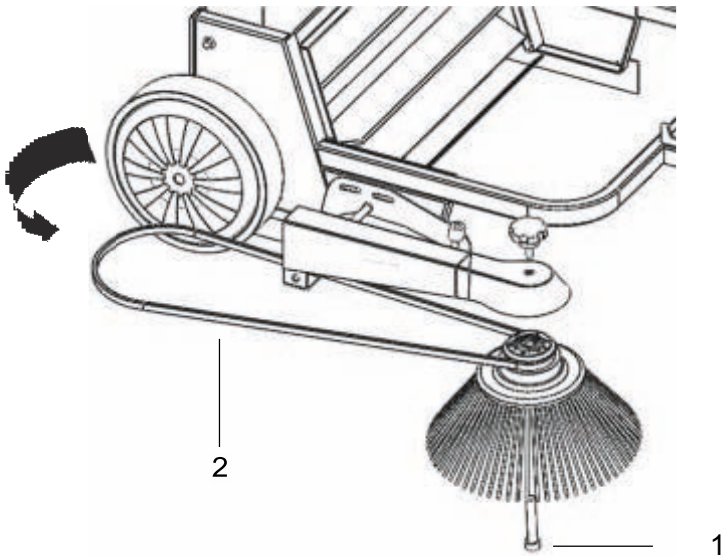
- soulever la patte de support de la brosse en vertical.
- dévisser les vis de fixation (1) et ôter la brosse usée.
- remonter la brosse neuve n suivant à rebours les indications ci-dessus.

NOTA: après avoir installé les brosses neuves, vérifier leur hauteur et, si besoin il est, exécuter le réglage.



REPLACEMENT COURROIE BROSSE LATÉRAL

- Soulevez la brosse latérale.
- Enlevez la brosse latérale en dévissant l'écrou de blocage central approprié (1).
- Enlevez la courroie usée (2).
- Montez la nouvelle courroie en suivant au contraire les opérations décrites précédemment.



CONDITIONS DE GARANTIE

La garantie n'est pas appliquée pas aux parties qui sont exposées à une usure normale derivant de l'utilisation de la machine, et en particulier: brosses et courroie de transmission.

Toute réparation effectuée par un personnel non agréé annule la garantie. Le fabricant décline toute responsabilité en cas de dommages matériels ou d'accidents subis par des tiers.

La garantie se limite aux vices dûment constatés et imputables à la fabrication et/ou aux matériaux utilisés; elle est applicable à compter de la date d'achat.

Le remplacement ou la réparation sous garantie de pièces défectueuses est accordé à l'appréciation exclusive du fabricant.

Seuls le centre d'assistance et les revendeurs spécialisés sont habilités à recevoir et fournir les pièces de rechange sous garantie.

En cas d'intervention sur l'appareil, de quelque type de ce soit, effectuée sans autorisation écrite du centre d'assistance, la garantie est annulée.

Les pannes ou autre dus à l'usure normale des pièces, à une utilisation impropre de l'appareil voire à son mauvais branchement, ne sont pas couverts par la présente garantie.

Pour toute réparation et/ou changement de pièces sous garantie, les frais de transport et les risques inhérents à celui-ci sont à la charge du client.

Le centre d'assistance agréé se substitue au fabricant, quant aux obligations et aux droits de ce dernier, dans le respect des termes de la présente garantie.

Le centre d'assistance ne peut en aucun cas réclamer des droits ou autres outrepassant les prérogatives qui lui confèrent les conditions de la présente garantie.

Pour bénéficier de la garantie, la présentation du ticket d'achat ou de la facture est obligatoire.

Le revendeur a l'obligation de signer et de timbrer le présent livret, à la dernière page dans l'espace prévu à cet effet.

La Société LAVOR se réserve le droit d'apporter toutes modifications au présent livret ainsi qu'aux caractéristiques techniques des machines produites sans en donner de préavis.

DROIT DE PROPRIETE: la marchandise vendue reste la propriété du vendeur tant qu'elle n'a pas été intégralement payée - au prix convenu - conformément à l'Art. 1523 du Code civil italien.

LITIGE: seul le tribunal de Reggio Emilia (Italie) peut être appelé à statuer en cas de litige.

INFORMATIONS GENERALES

Emballage et transport

Le transport est effectué dans un emballage en carton . Les matériaux utilisés pour l'emballage ne sont pas prévus pour résister aux intempéries (pluie, brouillard, soleil, etc.).

En cas de transport de la machine sans l' emballage d' origine, l'arrimer solidement pour éviter tout déplacement à l'intérieur du véhicule.

Garer la machine sur une sol plat. Pendant les périodes de non-utilisation, placer la machine à l'abri des intempéries.

Mise au rebut de la machine

Lorsqu'on décide de ferrailer la machine, il est recommandé de vider les différents réservoirs internes, des produits qui y sont contenus..

Informations pour le respect de l'environnement

L'élimination des emballages de la machine, des pièces remplacées, de la machine elle-même, des différents liquides doit s'effectuer dans le respect de l'environnement - pour éviter toute pollution du sol, de l'eau et ou l'air - et dans le respect de la réglementation en vigueur.

Indications relatives à l'élimination des déchets:

- Matériaux ferreux, aluminium, cuivre: matériaux recyclables, à remettre à un centre de collecte habilité.
- Matières plastiques: à la décharge, incinération ou remise à un centre de recyclage spécialisé.
- Huiles sales: à remettre à un centre de collecte agréé.

CARACTERISTIQUES TECHNIQUES

MODELE	BSW 651 M
AVANCE	A MAIN, A POUSSEE
CHASSIS	ACIER
CAPACITE BOITE DE COLLECTE DES DECHETS	40 lt
BROSSE CENTRALE	REGLAGE
BROSSE LATERALE	REGLAGE
ROUES	EN CAOUTCHOUC
POIDS	25 kg

BARREDORA MANUAL

Felicitaciones, Ud. ha elegido para vuestra actividade el uso de una limpiadora LAVOR, una maquina manejable y simple de usar. La limpiadora manual es capaz de responder eficazmente a todas vuestras exigencias de limpieza, desde un uso pequeño hasta la aplicación profesional. La amplia gama de versiones propuestas se adapta perfectamente a todo tipo de utilización.

SUMARIO

ADVERTENCIAS	60
NORMAS DE SEGURIDAD	61
DESEMBALAJE	62
MARCA E IDENTIFICACION	62
INSTALACIÓN	63
NORMAS DE USO	64
REGULACIÓN	65
VACIADO DE LOS RECIPIENTES	66
MANUTENCIÓN ORDINARIA	67
NORMAS DE GARANTIA	68
MANUTENCIÓN EXTRAORDINARIA	68
INFORMACION GENERAL	71
CARACTERÍSTICAS TÉCNICAS	72

Rev. 0

ADVERTENCIAS

Lea detenidamente las instrucciones de uso.

La empresa no se hace responsable de los posibles daños a cosas o personas por un uso impropio o incorrecto de la máquina y por el incumplimiento de las disposiciones de seguridad y mantenimiento.

El presente manual forma parte integrante de la máquina y debe quedar siempre a disposición del usuario y/o del encargado de su manutención; Las indicaciones presentadas en este manual no sustituyen las medidas de seguridad y los datos técnicos, para la instalación y el uso, aplicadas directamente en la máquina.

El usuario debe atenerse a las normas de seguridad vigentes en el país de instalación.

No se debe utilizar la máquina si se detectan deterioraciones que puedan comprometer la seguridad original.

El instalador, el usuario o el encargado de la manutención tienen la obligación de comunicar eventuales anomalías a la casa constructora.

La máquina ha sido diseñada para aplicaciones específicas.

No debe ser modificada y/o usada para aplicaciones diferentes de las previstas en el campo de empleo.

Esta máquina debe ser usada sólo por parte de persona adulta y capacitada.

El uso de esta máquina está permitido en áreas privadas, sea externas que internas y con piso seco.

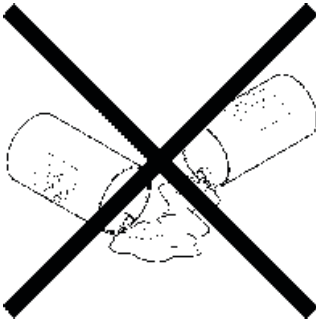
NORMAS DE SEGURIDAD



La barredora manual no es apropiada para barrer sustancias o materiales combustibles, explosivos, tóxicos, cancerígenos o cualquier otro tipo que represente un peligro para la salud.

No barra objetos encendidos o incandescentes, como por ejemplo cigarrillos, cerillas o similares.

Cuando extraiga cristal, metal u otro material del recipiente de recogida, use siempre guantes gruesos para evitar heridas.



No use la barredora en proximidad de fuentes de calor (fuego, radiadores, termoventiladores u otros aparatos que irradian calor).

Emplee sólo piezas de recambio y accesorios originales.

DESEMBALAJE

Desembale la máquina con mucho cuidado, evitando movimientos que puedan perjudicarla.

Por motivos de transporte y dimensiones del embalaje, algunas piezas podrían suministrarse desmontadas, en este caso, móntelas siguiendo las instrucciones de este manual.

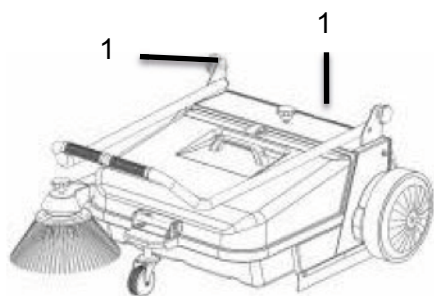
Los elementos del embalaje (bolsas de plástico, poliestireno expando, tornillos etc.) tendrán que mantenerse fuera del alcance de los niños, pues constituyen un potencial peligro .

MARCA E IDENTIFICACION



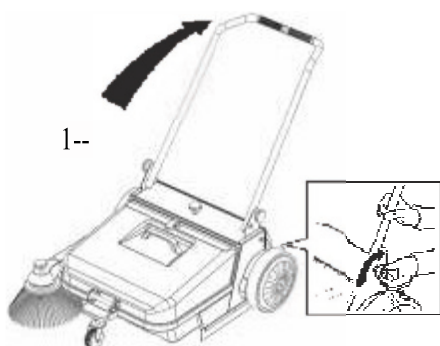
MODELO	
MAT9	CODE

INSTALACIÓN



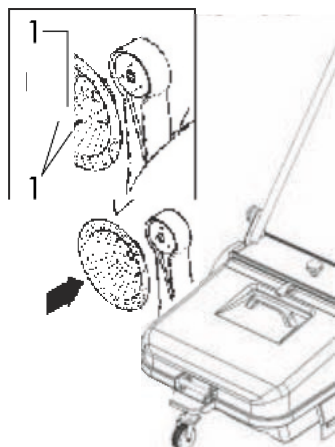
Después de haber desembalado la barredora, habrá que colocar el mango en posición de trabajo, y el cepillo en el brazo de soporte correspondiente, siguiendo la instrucciones que se indican a continuación:

- Desbloquee los manubrios de bloqueo (1).



- Levante el mango hasta la posición de trabajo (1).
- Coloque los manubrios (2) apretándolos con fuerza en su alojamiento del mango.

2



- Extraiga el cepillo del recipiente de residuos.
- Levante el brazo de soporte en posición vertical.
- Coloque el cepillo contra el soporte giratorio asegurándose de que correspondan los orificios del cepillo con los del soporte.
- Fije perfectamente el cepillo al soporte utilizando los tornillos en dotación (1).

NORMAS DE USO

Presione la barredora manual contra el pavimento hasta llegar al punto en el que se halla la suciedad a eliminar.

N.B.: Considere que el número de revoluciones de los rodillos barredores y, por lo tanto, el rendimiento, dependen de la velocidad de avance.

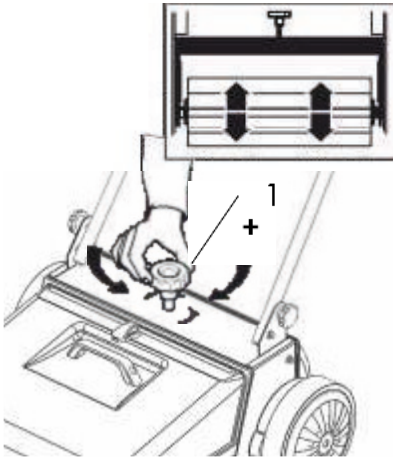
Atención: Materiales como cuerda, alambre, cinta de embalaje y similares, debido a su longitud, tendrían que recogerse con la mano y, ser retirados de la máquina si por cualquier motivo se enrollaran en los cepillos.

REGULACIÓN

La barredora manual viene calibrada de fábrica para operar en cualquier terreno plano y liso. Solo debe colocar el cepillo lateral en su posición de servicio.

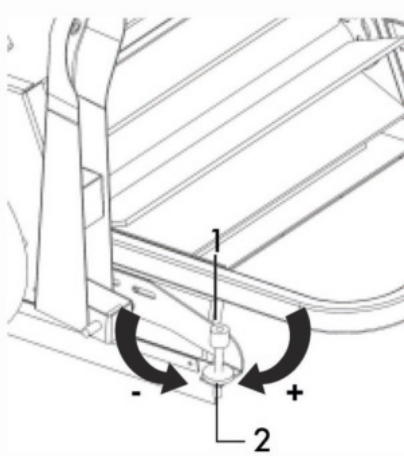
En principio, los cepillos deben ajustarse de modo que toquen el suelo si se aplica una presión ligera.

Para ajustar el rodillo de barrido principal cuando se usa o si se quiere usar en un fondo no plano, solo necesitas saber en un terreno no llano, es suficiente girar el manubrio en el sentido de las agujas del reloj o en sentido contrario, (1) hasta alcanzar la altura deseada.



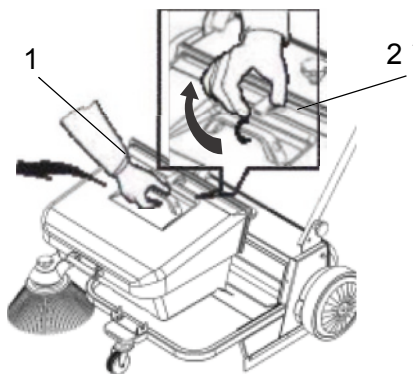
N.B.: Girando el manubrio en el sentido de las agujas del reloj (+), el cepillo baja hacia el pavimento, girando en sentido contrario (-) el cepillo sube.

Para regular el cepillo lateral es suficiente levantarlo en posición de reposo, y después de haber aflojado la contratuerca de bloqueo (2) girar manualmente en sentido horario o antihorario el tornillo de control (1).

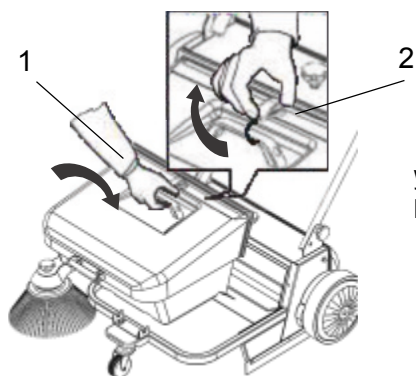


N.B.: Igual que con el cepillo anterior, girando en el sentido de las agujas del reloj (+), el cepillo lateral baja, en sentido contrario (-), sube.

VACIADO DE LOS RECIPIENTES



Girar el volante (2) en sentido antihorario para destrabar el contenedor principal. Para vaciar el recipiente principal, es suficiente sujetarlo por la manilla correspondiente y tirar hacia arriba extra- yendolo de las guías laterales (1).



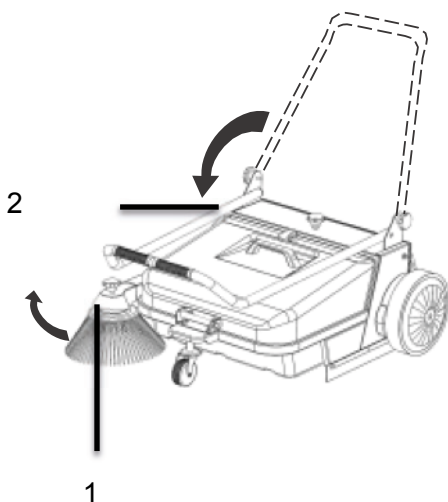
y de haber girado en sentido antihorario el volante (2).

MANUTENCION ORDINARIA

Esta barredora manual está fabricada de tal manera que no necesita mantenimiento.

Límpie la máquina a seco.

Está prohibido lavarla con agua o disolventes.



Para no perjudicar las cerdas del cepillo lateral, después del uso, habrá que levantarlo del suelo (1), evitando así que en los intervalos de inactividad, las cerdas permanezcan presionadas y pierdan su eficacia.

Si se tuviera que conservar la barredora en espacios pequeños, es suficiente desenroscar los manubrios y plegar el mango hacia adelante hasta situarlo en posición horizontal (2).

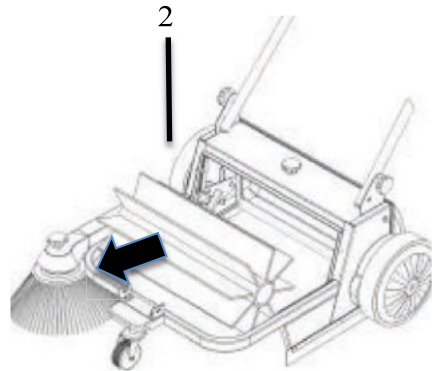
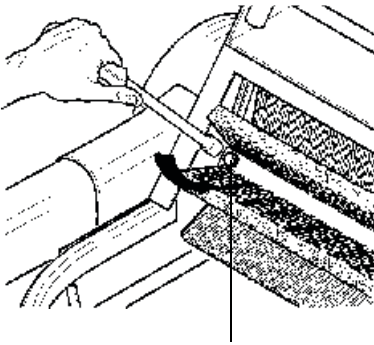
Enrosque los manubrios y guardela.

MANUTENCIÓN EXTRAORDINARIA

SOSTITUCIÓN DE LOS CEPILLOS

Cepillo Central:

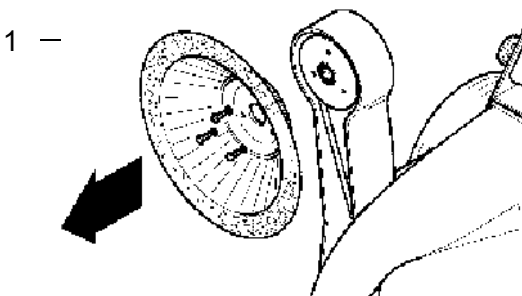
- Sacar completamente el contenedor anterior de residuos;
- Destornillar los dos tornillos de fijación (1).
- Quitar el cepillo central (2) como indicado en la figura;
- Monte el cepillo nuevo realizando las operaciones anteriores al contrario.



Cepillo Lateral:

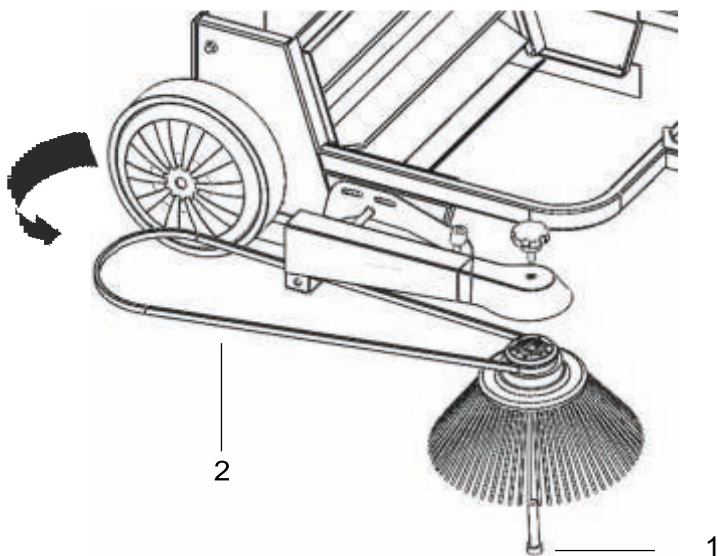
- Levante verticalmente el brazo de soporte del cepillo;
- Destornille los tornillos de sujeción (1) y extraiga el cepillo desgastado;
- Monte el cepillo nuevo siguiendo las operaciones anteriores al contrario.

N.B.: Después de haber montado los cepillos nuevos, controle su altura y regulelos si fuera necesario.



SOSTITUCION DE LA CINTA DEL CEPILLO LATERAL

- Levantar el cepillo lateral.
- Quitar el cepillo lateral destornillando la correspondiente tuerca central de ajuste (1).
- Quitar la cinta gastada (2).
- Montar la nueva cinta siguiendo al contrario las operaciones descritas anteriormente.



NORMAS DE GARANTIA

La garantía no cubre las partes sujetas al normal desgaste derivado del uso de la maquina, y en particular: cepillos y cintas de transmisión.

Reparaciones efectuadas por personal no autorizado invalidan la garantía.

Con la exclusión de ulterior responsabilidad, en especial por daños a cosas y/o terceros. La garantía se limita a los defectos demostrables y atribuibles a la fabricación y/o al material; esta garantía empieza a valer en el momento de la compra.

La sustitución o reparación de partes defectuosas queda subordinada a la incontrovertible decisión del fabricante.

Sólo el servicio de asistencia y los revendedores autorizados pueden recibir las piezas de repuesto; por lo tanto tales piezas de repuesto serán suministradas sobre la base de esta garantía.

Cuando se ejecuten intervenciones sobre el aparato y/o su sistema, sin autorización explícita por parte del centro de asistencia, finalizan todos los derechos de la garantía. Los casos y/o defectos derivantes del desgaste normal, de un empleo incorrecto y/o impropio, de la errada conexión del aparato, no están amparados por la garantía. En los casos amparados por la garantía el usuario se hace cargo de los costes y de los riesgos de transporte del producto. El servicio de asistencia autorizado sustituye al fabricante en cuanto a obligaciones y derechos, para los términos expresados por la presente garantía. Por otra parte el Centro de asistencia autorizado no alegará pretextos y/o derechos fuera de los puntos establecidos por la presente garantía.

No están amparados por la garantía los controles periódicos, los ajustes, el mantenimiento ni las modificaciones.

Para acceder al derecho de garantía es terminantemente necesaria la presentación del relativo ticket de compra o factura.

El vendedor debe firmar y sellar el folleto de instrucciones, en el espacio al efecto reservado en la última página.

La empresa e reserva el derecho de aportar modificaciones a la presente cartilla y a las características técnicas de las máquinas producidas sin previo aviso.

RESERVA DE PROPIEDAD: Los bienes objeto de la venta quedan de propiedad exclusiva de la vendedora hasta el pago total del precio concertado, tal y como previsto por el art.1523 del código civil.

CONTROVERSIA: Toda controversia es sometida exclusivamente a la competencia territorial de la autoridad judicial de Reggio Emilia (Italia)

INFORMACION GENERAL

Embalaje y transporte

El transporte o el traslado se realiza en un embalaje de cartón. Es importante recordar que el material usado para el embalaje es muy sensible a los agentes atmosféricos como la lluvia, la niebla, el sol, etc.

Si se necesita transportar la máquina y no se logra restablecer el embalaje original, es necesario inmovilizar la máquina con el fin de evitar todo desplazamiento al interior del vehículo.

Desguace de la máquina

Si se decide desmontar definitivamente la máquina, se recomienda vaciar los varios depósitos internos de los productos contenidos en este.

Informaciones ecológicas

La eliminación de los embalajes de la máquina, de las piezas sustituidas, de la máquina en general, de los varios líquidos, tendrá que efectuarse respetando el medio ambiente, evitando de contaminar tierra, agua y aire, y con arreglo a las normas en materia.

Indicaciones para un tratamiento apropiado de los desechos

- Materiales ferrosos, aluminio, cobre: se trata de materiales reciclables a entregar a un centro de recogida autorizado.
- Materiales plásticos: se trata de materiales a entregar al vertedero, a plantas incineradoras o a centros de reciclaje al efecto.
- Aceites agotados: entregar a centros de recogida autorizados.

CRRRCTERISPCRS TECNICRS

MODELO	BSW 651 M
PARA ADELANTAR	MANUAL A EMPUJE
CHÁSIS	ACERO
CAPACIDAD DEL CONTENEDOR QUE RECOGE LOS RESIDUOS	40 lt
CEPILLO CENTRAL	REGULABLE
CEPILLO LATERAL	REGULABLE
RUEDAS	DE GOMA
PESO	25 kg

RUČNÍ ZAMETACÍ STROJ

Gratulujeme Vám,

že jste si vybrali pro Vaše účely zametací stroj , jehož ovládání a použití je velmi jednoduché.

Ruční zametací stroj může efektivně pokrýt veškeré Vaše potřeby a požadavky, co se týče čištění, a to od drobného až po profesionální použití.

Široká škála dostupných verzí se dokonale přizpůsobí každému typu použití.

OBSAH

PROHLÁŠENÍ O SHODĚ	74
UPOZORNĚNÍ	74
BEZPEČNOSTNÍ POKYNY	75
VYBALENÍ	76
OZNAČOVÁNÍ A IDENTIFIKACE	76
MONTÁŽ	77
POUŽITÍ	78
NASTAVENÍ	79
VYPRÁZDNĚNÍ SBĚRNÝCH NÁDOB	80
BĚŽNÁ ÚDRŽBA	81
MIMOŘÁDNÁ ÚDRŽBA	82
ZÁRUKA	84
OBECNÉ INFORMACE	85
TECHNICKÉ VLASTNOSTI	86

UPOZORNĚNÍ

Pozorně si přečtěte návod k použití.

Výrobce nenese odpovědnost za případné škody způsobené na lidech nebo majetku, v důsledku nesprávného použití a nedodržení pokynů týkajících se bezpečnosti a údržby.

Tento manuál je nedílnou součástí stroje a musí být vždy k dispozici uživateli a/nebo údržbáři.

Upozornění uvedená v tomto manuálu nenahrazují bezpečnostní předpisy a technické údaje, pro instalaci a provoz, aplikované přímo na stroji.

Uživatel se musí řídit bezpečnostními předpisy platnými v zemi, kde je stroj používán.

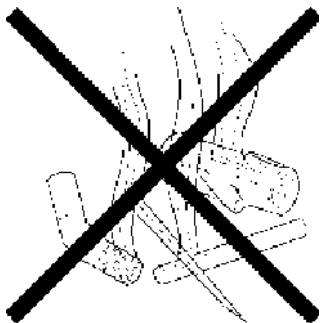
Stroj se nesmí používat, pokud se vyskytnou případné závady či poškození, které by mohly ohrozit původní bezpečnost stroje; pracovník provádějící montáž, uživatel nebo údržbář mají povinnost oznámit veškeré závady u výrobce.

Stroj byl vyroben pro specifické použití.

Stroj nesmí být upraven a/nebo použit pro jiné účely, než pro které byl určen. Stroj musí být používán dospělou a zaškolenou osobou.

Tento stroj může být používán v soukromých venkovních/vnitřních prostorách se suchým povrchem.

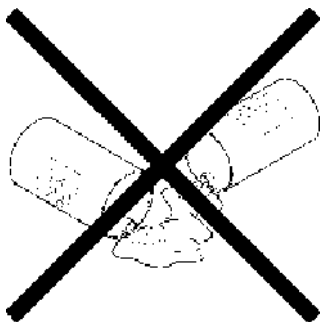
BEZPEČNOSTNÍ POKYNY



Ruční zametací stroj není vhodný na zametání hořlavých, výbušných, toxických, karcinogenních nebo jiných zdraví nebezpečných látek.

Nezametejte rozpálené nebo rozžhavené předměty, jako např. cigarety, zapalovače nebo podobné předměty.

Když budete odstraňovat sklo, kov nebo jiné materiály ze sběrné nádoby, používejte pevné rukavice, abyste se nezranili



Nepoužívejte zametací stroj v bezpr

Používejte pouze originální náhradní díly a příslušenství.

VYBALENÍ

Vybalte stroj s maximální opatrností a zabraňte poškození stroje vlivem neopatrné manipulace.

Z důvodů přepravy a rozměrů obalu mohou být některé díly příslušenství dodány rozmontované, v takovém případě proveďte montáž dle instrukcí obsažených v tomto manuálu.

Obalové díly (plastové sáčky, pěnový polystyren, hřebíky atd.) nesmí být ponechány v dosahu dětí, neboť představují potenciální zdroj nebezpečí.

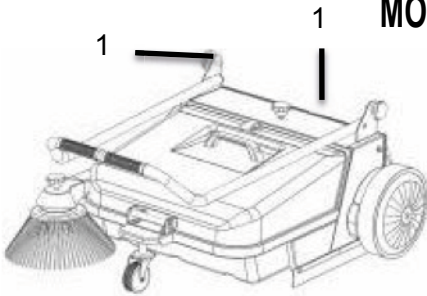
OZNAČOVÁNÍ A IDENTIFIKACE



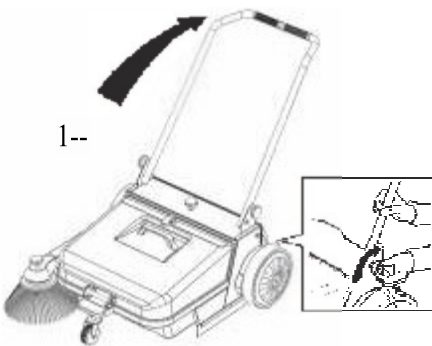
MODELLO	
MPT9	CODE

MONTÁŽ

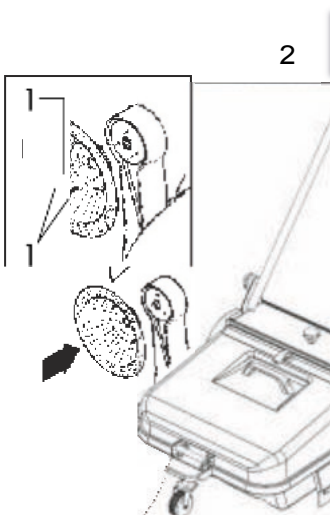
Poté, co zametací stroj vybalíte z krabice, je třeba nastavit madlo do pracovní polohy a namontovat kartáče na příslušné nosné rameno, a to dle postupů popsanych níže:



- Povolte aretační matice (1).



- Zvedněte madlo až do pracovní polohy (1).
- Vraťte aretační matice (2) na jejich místo a ujistěte se, že jsou pevně utažené v příslušném otvoru na madlu.



- Vytáhněte kartáč ze sběrné nádoby.
- Zvedněte nosné rameno do vertikální pozice.
- Umístěte kartáč proti rotačnímu unašeči a ujistěte se, že otvory kartáče jsou proti otvorům unašeče na nosném rameni.
- Kartáč pevně přišroubujte na unašeč pomocí šroubů, které jsou součástí výbavy (1).

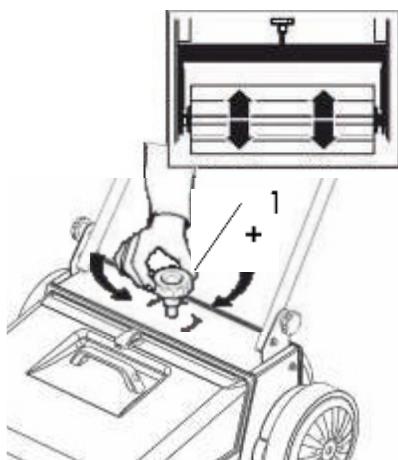
POUŽITÍ

Jednoduše dotlačte ruční zametací stroj až k místu, kde se nachází nečistoty, které chcete odstranit.

Pozn.: Mějte na paměti, že počet otáček zametacích válců, a tudíž i výkon stroje, závisí na rychlosti pohybu vpřed.

Pozor: Motouzy, kovové dráty, balicí pásky a podobné předměty byste měli z důvodu jejich délky ručně posbírat. Popř. je odstraňte, pokud se namotají na kartáče.

NASTAVENÍ

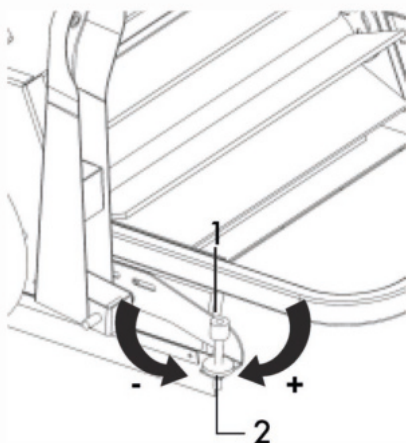


Zametací stroj je v továrně nastaven na práci na rovném a hladkém povrchu.

Z tohoto důvodu je třeba uvést do pracovní polohy pouze boční kartáč. Zpravidla by kartáče měly být nastaveny takovým způsobem, aby se dotýkaly terénu lehkým přitlakem.

Pokud chcete nastavit hlavní zametací válec z důvodu opotřebení, nebo pokud chcete stroj použít na nerovném povrchu, stačí otočit aretační maticí buď ve směru nebo proti směru hodinových ručiček (1), dokud nedosáhnete požadované výšky.

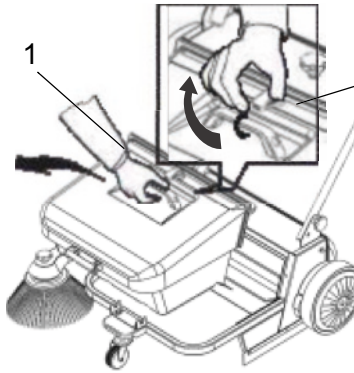
Pozn.: Když otočíte aretační maticí ve směru hodinových ručiček (+), tak se kartáč sníží směrem k podlaze, naopak, když otočíte proti směru hodinových ručiček (-), kartáč se zvedne.



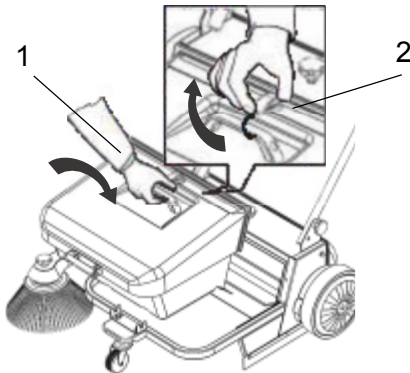
Když chcete nastavit boční kartáč, stačí zvednout ho do klidové pozice a, poté co povolíte kontramatku dorazu (2), otočte buď ve směru nebo proti směru hodinových ručiček opěrný šroub (1).

Pozn.: Stejně jako u předchozího kartáče, když otáčíte ve směru hodinových ručiček (+), boční kartáč se sníží, naopak, když otočíte proti směru hodinových ručiček (-), kartáč se zvedne.

VYPRÁZDNĚNÍ SBĚRNÝCH NÁDOB



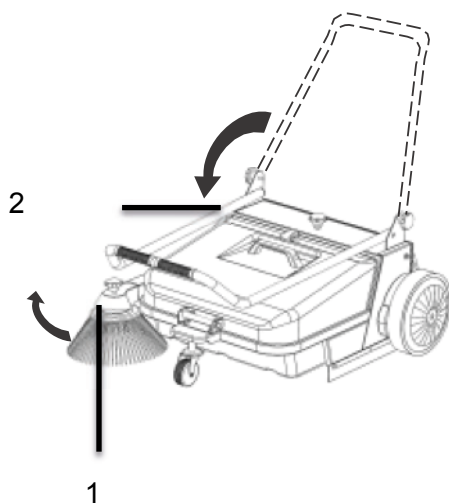
Otočte aretační knoflík (2) proti směru hodinových ručiček, čímž uvolníte hlavní sběrnou nádobu. Na vyprázdnění hlavní sběrné nádoby stačí uchopit madlo a zatáhnout za něho směrem nahoru, čímž sběrnou nádobu vysunete z bočních vodících lišt (1)



a otočit aretační knoflík (2) ve směru hodinových ručiček.

BĚŽNÁ ÚDRŽBA

Tento ruční zametací stroj je bezúdržbový.
Čištění provádějte za sucha.
Je zakázáno stroj umývat vodou nebo ředidly.



Aby nedošlo ke zničení štětín bočního kartáče, je třeba, po každém použití zametacího stroje, zvednout kartáč tak, aby se nedotýkal země (1).

Tímto způsobem zabráníte tomu, aby štětiny kartáče v klidové fázi nebyly pod a neztratily tak svoji čistící účinnost.

Kdyby bylo potřeba uskladnit stroj v prostorově omezených prostorech, stačí odšroubovat aretační matice a sklopit madlo směrem dopředu, až do horizontální pozice (2).

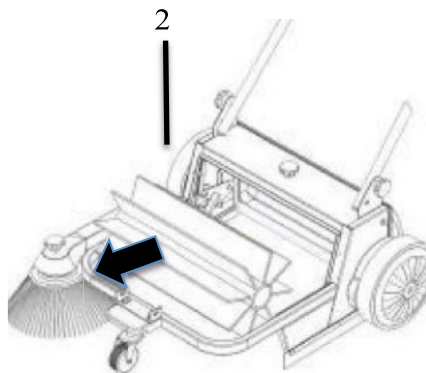
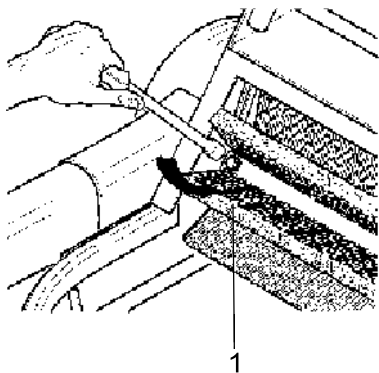
Namontujte zpět matice a stroj uskladněte.

MIMOŘÁDNÁ ÚDRŽBA

VÝMĚNA KARTÁČŮ

Hlavní kartáč:

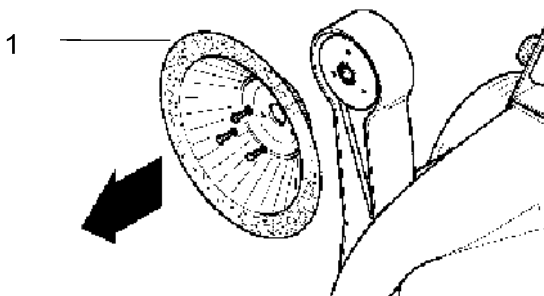
- Odstraňte přední sběrnou nádobu na nečistoty;
- Odšroubujte 2 fixační šrouby (1);
- Vytáhněte hlavní kartáč (2) jak je vyobrazeno na obrázku;
- Při namontování nového kartáče postupujte dle výše popsaných postupů, ale v opačném pořadí.



Boční kartáč:

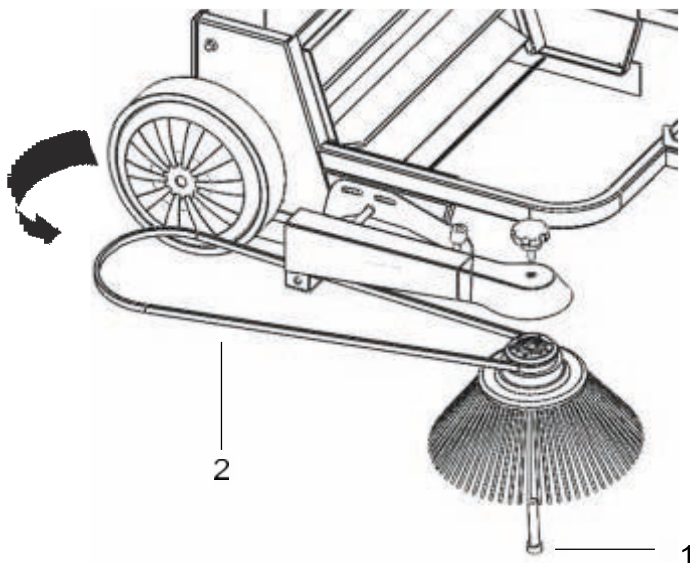
- Zvedněte nosné rameno kartáče do svislé polohy.
- Odšroubujte fixační šrouby (1) a odstraňte opotřebený kartáč.
- Při namontování nového kartáče postupujte dle výše popsaných postupů, ale v opačném pořadí.

Pozn.: Po namontování nových kartáčů zkontrolujte jejich výšku a popř. pokračujte s jejich nastavením.



VÝMĚNA ŘEMENE BOČNÍHO KARTÁČE

- Zvedněte boční kartáč.
- Odšroubujte hlavní kontramatku dorazu (1), čímž sundáte boční kartáč.
- Sundejte opotřebovaný řemen (2).
- Při namontování nového řemene postupujte dle výše popsaných postupů, ale v opačném pořadí.



ZÁRUKA

Záruka se nevztahuje na části, jejichž opotřebení je přirozeným důsledkem používání stroje, především: kartáče a hnací řemen.

Opravy provedené nepověřenou osobou znamenají ztrátu záruky s vyloučením jakéhokoliv dalšího závazku, především, co se týče věcných škod nebo škod na zdraví.

Záruka je omezena na prokazatelné výrobní vady a/nebo vady materiálu, záruka vstupuje v platnost v den nákupu.

Výměna nebo oprava vadných dílů podléhá výlučně uvážení výrobce.

Pouze zákaznický servis a specializovaní prodejci mohou obdržet náhradní díly, z tohoto důvodu budou náhradní díly dodány na základě této záruky.

Kdykoliv dojde k zásahům na přístroji a/nebo jeho systému, bez výslovného souhlasu servisního střediska, veškerá záruční práva zanikají.

Na případy a/nebo závady, které vyplývají z běžného opotřebení, nesprávného a/nebo nevhodného použití, se záruka nevztahuje.

V případě reklamace kupující přebírá náklady spojené s dopravou a rizika přepravy výrobku.

Autorizovaný servis zastupuje výrobce v jeho povinnostech a právech, na základě výslovně stanovených podmínek této záruky.

Nebudou také uplatňovány nároky a/nebo práva ze strany autorizovaného servisu, které jsou nad rámec bodů uvedených v této záruce.

Do záruky nespádají pravidelné kontroly, kalibrace, údržba a úpravy. Pro uplatnění práva na záruku je nezbytně nutné, abyste předložili příslušnou účtenku nebo fakturu.

Na vyhrazeném prostoru na poslední straně brožury se prodejce musí podepsat a otisknout své razítko.

Firma LAVOR si vyhrazuje právo moci bez předchozího upozornění provést úpravy tohoto manuálu a úpravy technických vlastností vyráběných strojů.

VÝHRADA VLASTNICTVÍ: zboží, jež je předmětem prodeje, zůstává výhradním vlastnictvím prodejce až do úplného zaplacení dohodnuté ceny, ve smyslu článku 1523 Občanského zákoníku.

SPORY: jakékoliv spory budou výlučně rozhodovány místně příslušnými soudy v Reggio Emilia (Itálie).

OBECNÉ INFORMACE

Obal a přeprava

Přeprava nebo přemísťování stroje probíhá v kartonové krabici. Upozorňujeme Vás, že použitý obalový materiál není odolný proti povětrnostním vlivům, jako jsou déšť, mlha, slunce atd.

V případě potřeby přepravy, když není možné znovu použít originální obal, musí být stroj dobře upevněn, aby se zabránilo jakémukoliv pohybu stroje uvnitř vozidla.

Likvidace stroje

Pokud se rozhodnete sešrotovat stroj, doporučujeme předtím vyprázdnit veškeré vnitřní nádrže.

Ekologické informace

Likvidace obalů stroje, náhradních dílů, samotného stroje musí být provedeno s ohledem na ochranu životního prostředí, aby v žádném případě nedošlo ke znečištění podzemních vod a vzduchu, a to vše v souladu s platnými právními předpisy.

Pokyny pro správné nakládání s odpady

- Železo, hliník, měď: jedná se o recyklovatelné materiály, které je třeba odevzdat do příslušného sběrného střediska.
- Plastové materiály: jedná se o materiály, které je třeba odvézt na skládky, do spalovny nebo speciálního recyklačního centra.

TECHNICKÉ VLASTNOSTI

MODEL	BSW 651 M
POHON	RUČNÍ POSUV
ŠASI	OCEL
KAPACITA SBĚRNÉ NÁDOBY NA ODPAD	40 l
HLAVNÍ KARTÁČ	NASTAVITELNÝ
BOČNÍ KARTÁČ	NASTAVITELNÝ
KOLA	GUMOVÁ
HMOTNOST	25 kg

[Перевод с итальянского языка на русский язык]

РУЧНАЯ ПОДМЕТАЛЬНАЯ МАШИНА

Поздравляем,

Вы выбрали маневренную и простую в использовании подметальную машинку. Ручная подметальная машина идеально подойдет как для домашней, так и для профессиональной уборки.

Среди широкого разнообразия наших моделей вы обязательно подберете то, что нужно именно вам!

СОДЕРЖАНИЕ

ПРЕДОСТЕРЕЖЕНИЕ	97
ПРАВИЛА БЕЗОПАСНОСТИ	98
РАСПАКОВКА	99
МАРКИРОВКА И ИДЕНТИФИКАЦИЯ	99
УСТАНОВКА	100
ПРАВИЛА ИСПОЛЬЗОВАНИЯ	101
РЕГУЛИРОВКА	102
ОПОРОЖНЕНИЕ КОНТЕЙНЕРОВ	103
ТЕКУЩЕЕ ОБСЛУЖИВАНИЕ	104
ВНЕПЛАНОВОЕ ОБСЛУЖИВАНИЕ	105
ГАРАНТИЙНЫЕ УСЛОВИЯ	107
ОБЩАЯ ИНФОРМАЦИЯ	109
ТЕХНИЧЕСКИЕ ХАРАКТЕРИСТИКИ	109
ДЕКЛАРАЦИЯ СООТВЕТСТВИЯ	Последняя стр.

ПРЕДОСТЕРЕЖЕНИЕ

Внимательно прочтите инструкцию по применению,

Производитель не несет ответственности за какой бы то ни было материальный или физический ущерб, нанесенный из-за нарушения условий эксплуатации машины и несоблюдения требований безопасности и технического обслуживания.

Данное руководство является неотъемлемой частью машины и всегда должно быть доступно для пользователя и/или специалиста по техническому обслуживанию.

Инструкции настоящего руководства не заменяют положений по технике безопасности при эксплуатации и технических требований к установке и эксплуатации.

Пользователь должен соблюдать правила техники безопасности, действующие в стране установки.

Эксплуатация машины при наличии дефектов или повреждений, которые могут поставить под угрозу первоначальную безопасность, запрещена;

Специалист по установке, пользователь или специалист по техническому обслуживанию обязаны сообщать изготовителю о любых неисправностях.

Машина создана для конкретного применения.

Внесение конструктивных изменений или нецелевая эксплуатация машины запрещены.

К эксплуатации допускаются только взрослые опытные пользователи.

Эксплуатация проводится в частных внешних/внутренних пространствах и на сухих поверхностях.

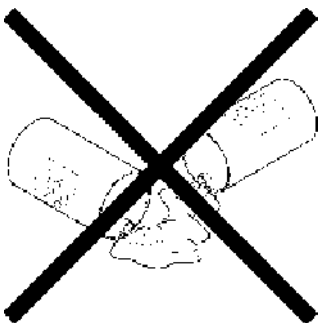
ПРАВИЛА БЕЗОПАСНОСТИ



Ручная подметальная машина не предназначена для уборки горючих, взрывоопасных, токсичных, канцерогенных и других опасных для здоровья веществ и материалов.

Не подметайте горящие или тлеющие предметы: сигареты, спички и т.п.

Во избежание порезов при удалении из контейнера стекла, металла и др., надевайте прочные перчатки.



Не используйте подметальную машину в непосредственной близости от источников тепла (огня, радиаторов, тепловентиляторов и других излучающих тепло приборов).

Используйте только оригинальные запчасти и детали.

РАСПАКОВКА

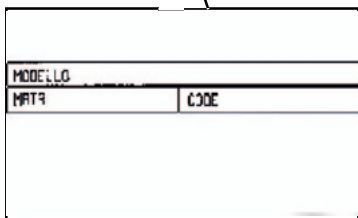
При распаковке машины соблюдать осторожность, избегать повреждений машины.

Для помещения машины в транспортировочную тару некоторые комплектующие детали могут разбираться. В этом случае выполнить сборку, следуя указаниям, приведенным в настоящем руководстве.

Элементы упаковки (полиэтиленовые пакеты, пенополистирол, гвозди и т. д.) нельзя оставлять в доступном

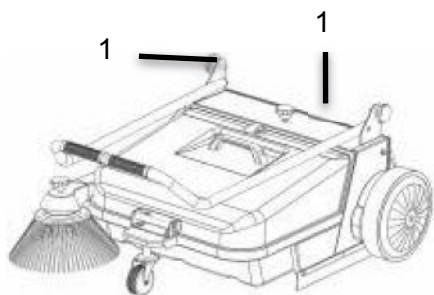
для детей месте, поскольку они являются потенциальными источниками опасности.

МАРКИРОВКА И ИДЕНТИФИКАЦИЯ



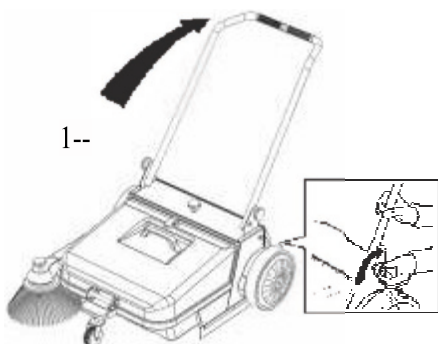
УСТАНОВКА

Извлеките машину из тары, приведите рукоятку управления в рабочее положение и вставьте щетку в соответствующее опорное плечо, следуя инструкциям ниже:



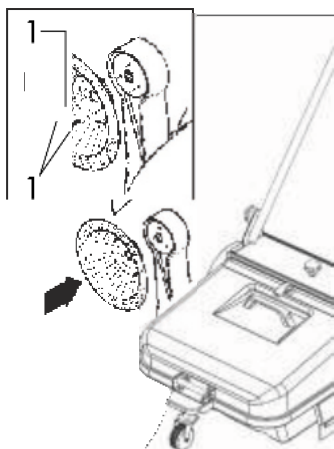
Открыть маховики блокировки (1).

- Поднять рукоятку управления до приведения ее в рабочее положение (1).
- Закрутить маховики (2), убедившись, что они надежно завинчены в гнезде на рукоятке.



2

- Извлечь щетку из контейнера для отходов. Перевести в вертикальное положение опорный рычаг. Приложить щетку к вращающейся опоре, убедившись, что отверстия щетки совпадают с отверстиями самой опоры. Надежно закрепить щетку на ее опоре с помощью прилагаемых винтов (1).



ПРАВИЛА ИСПОЛЬЗОВАНИЯ

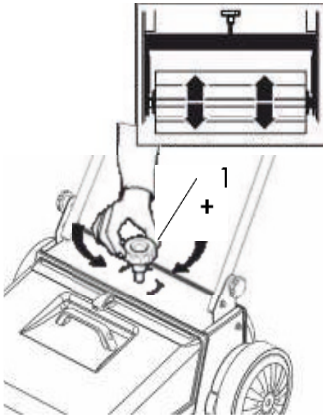
Толкать ручную подметальную машину, перемещая ее по полу до тех пор, не будут убраны все загрязнения.

ПРИМЕЧАНИЕ: Имейте в виду, что количество оборотов подметающих роликов и, следовательно, эффективность зависят от скорости движения.

Внимание: шпагаты, металлические провода, упаковочные ленты и аналогичные по длине предметы следует убирать вручную.

При необходимости удалите застрявшие в щетках предметы.

РЕГУЛИРОВКА



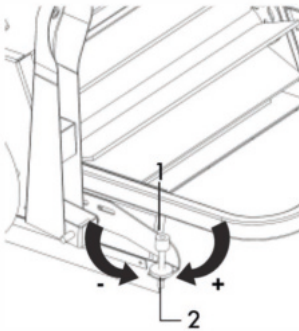
Заводские настройки ручной подметальной машины предусматривают работу на ровной и гладкой поверхности.

Поэтому вам нужно только привести боковую щетку в рабочее положение. Щетки должны быть отрегулированы таким образом, чтобы касаться земли при легком нажатии.

Чтобы отрегулировать изношенный основной подметальный ролик или настроить его для работы на неровной поверхности, достаточно поворачивать маховик (1) по часовой стрелке или против нее до достижения нужной высоты.

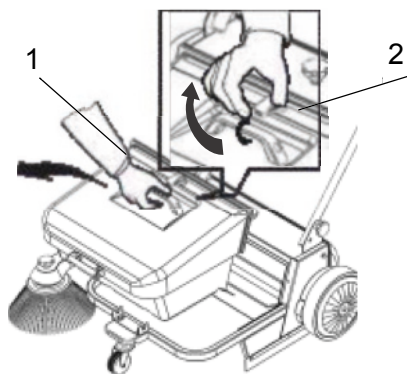
ПРИМЕЧАНИЕ: При вращении маховика по часовой стрелке (+) щетка опускается к полу, при вращении против часовой стрелки (-) щетка поднимается.

Чтобы отрегулировать боковую щетку, просто поднимите ее до упора и, ослабив блокирующую контргайку (2), вручную вращайте стопорный винт (1) по часовой стрелке или против нее.



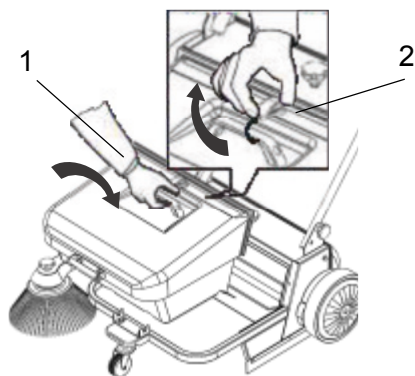
ПРИМЕЧАНИЕ: Как и в случае с предыдущей щеткой, при вращении по часовой стрелке (+) боковая щетка опускается, при вращении против часовой стрелки (-) она поднимается.

ОПОРОЖНЕНИЕ КОНТЕЙНЕРОВ



Поверните маховик (2) против часовой стрелки, чтобы открепить основной контейнер.

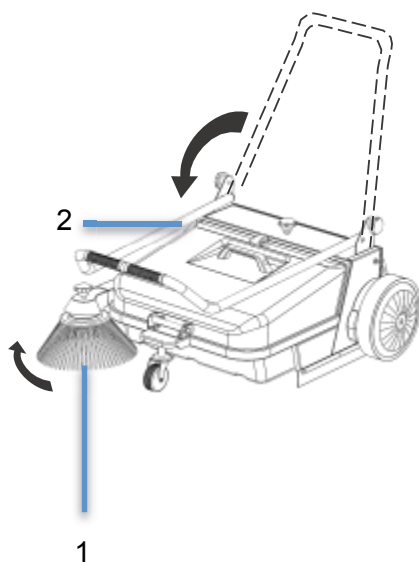
Чтобы опорожнить основной контейнер, возьмите его за ручку и потяните вверх, сдвигая его с боковых направляющих (1).



И вращая маховик по часовой стрелке (2).

ТЕКУЩЕЕ ОБСЛУЖИВАНИЕ

Конструкция машины не предполагает технического обслуживания.
Для сухой чистки.
Очистка машины водой или растворителями запрещена.



Во избежание износа щетины боковой щетки, после каждого применения осторожно приподнимайте ее над полом (1).

Это предотвращает постоянное давление на щетинки во время перерыва в эксплуатации и, следовательно, снижение эффективности очистки во время использования.

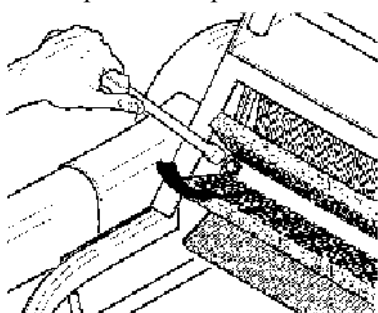
Если пространство для хранения машины ограничено, открутите маховики и, надавив на руль, приведите его в горизонтальное положение (2). Закрутите маховики и поместите машину на хранение.

ВНЕПЛАНОВОЕ ОБСЛУЖИВАНИЕ

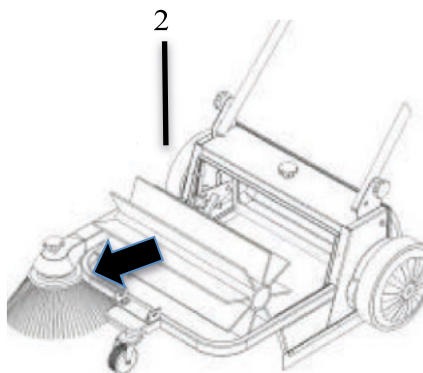
ЗАМЕНА ЩЕТОК

Центральная Щетка:

- Полностью снять передний контейнер для мусора;
- Открутить 2 крепежных винта (1);
- Снять центральную щетку (2) как показано на Рисунке;
- Установить новую щетку, выполнив вышеописанные операции в обратном порядке.



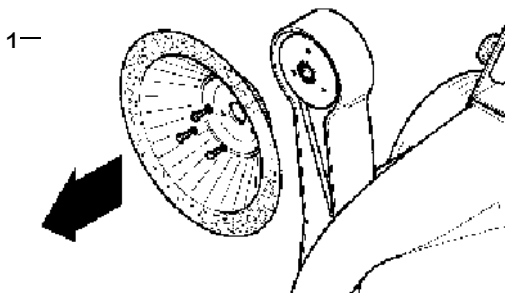
1



Боковая Щетка:

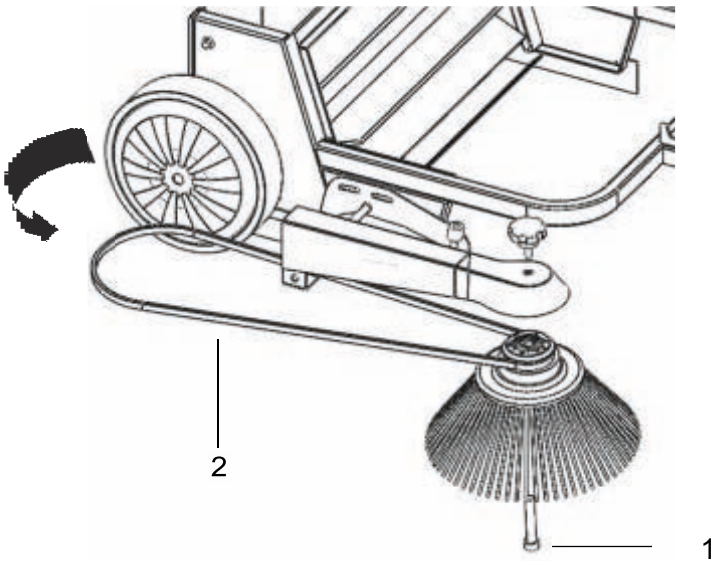
- Привести в вертикальное положение рычаг, удерживающий щетку.
- Открутить крепежные винты (1) и снять изношенную щетку.
- Установить новую щетку, выполнив вышеописанные операции в обратном порядке.

ПРИМЕЧАНИЕ: после установки проверить высоту щеток и, если необходимо, отрегулировать их положение.



ЗАМЕНА ПРИВОДНОГО РЕМНЯ БОКОВОЙ ЩЕТКИ

- Приподнять боковую щетку.
- Снять боковую щетку, открутив специальную центральную стопорную гайку (1).
- Снять изношенный приводной ремень (2).
- Установить новый ремень, выполнив вышеописанные операции в обратном порядке.



ГАРАНТИЙНЫЕ УСЛОВИЯ

Гарантия не распространяется на детали, подверженные нормальному износу в ходе эксплуатации, в частности, на щетки и приводной ремень.

Ремонт, выполненный неуполномоченными лицами, аннулирует гарантийные обязательства, исключая дальнейшую ответственность, в частности, за нанесение ущерба имуществу или травм третьим лицам.

Гарантия ограничивается явными дефектами изготовления и / или материалов и вступает в силу с момента покупки.

Только производитель принимает решение о замене или ремонте неисправных запчастей.

Запчасти поставляются только в сервисные центры и специализированным дилерам, поэтому эти запасные части будут предоставляться на основании этой гарантии.

Каждое вмешательство в устройство и/или его систему без однозначной авторизации сервисного центра аннулирует все гарантийные обязательства.

На случаи и /или дефекты, возникающие в результате нормального износа, неправильного и /или неподходящего использования, гарантия не распространяется.

В случае гарантии покупатель принимает на себя транспортные расходы и риски по транспортировке товара.

Авторизованный сервисный центр заменяет производителя в обязательствах и правах на условиях, указанных в настоящей гарантии.

Кроме того, авторизованный сервисный центр не предъявляет претензий и / или не заявляет прав, выходящих за пределы положений, указанных в настоящей гарантии.

Периодические проверки, калибровки, техническое обслуживание и модификации не покрываются гарантией. Обязательным условием доступа к гарантийному праву является предъявление соответствующего чека или счета.

Продавец должен поставить подпись и печать на руководстве на последней странице в отведенном для этого месте.

Компания LAVOR оставляет за собой право вносить изменения в настоящее руководство и технические характеристики своей продукции без предварительного уведомления.

СОХРАНЕНИЕ ПРАВА СОБСТВЕННОСТИ: товары, подлежащие продаже, остаются исключительной собственностью продавца до полной оплаты согласованной цены, предусмотренной ст.1523 ГК.

СПОРЫ: любой спор относится исключительно к территориальной юрисдикции судебной власти Реджо-Эмилия (Италия).

ОБЩАЯ ИНФОРМАЦИЯ

Упаковка и транспортировка

Транспортировка или пересылка осуществляется в картонной упаковке. Обратите внимание на особую чувствительность упаковочных материалов к таким атмосферным явлениям, как дождь, туман, солнце и т. д.

В случае необходимости транспортировки, когда заводская тара безвозвратно утрачена, следует обездвижить машину, чтобы избежать ее перемещения внутри транспортного средства.

Утилизация машины

В случае утилизации машины, рекомендуется освободить внутренние емкости от их содержимого.

Информация экологического характера

При утилизации упаковочных материалов машины, замененных деталей, самой машины в целом, учитывайте требования экологической безопасности, избегайте загрязнения почвы, воды и воздуха, и обязательно соблюдайте действующее законодательство.

Указания по корректной переработке отходов

- Черные металлы, алюминий, медь подлежат вторичной переработке и передаются в специальный авторизованный центр сбора.
- Изделия из пластмассы необходимо отправлять на свалку, в мусоросжигательную печь или в специальный центр переработки.

ТЕХНИЧЕСКИЕ ХАРАКТЕРИСТИКИ

МОДЕЛЬ	BSW 651 M
ПЕРЕМЕЩЕНИЕ	РУЧНОЕ ТОЛКАНИЕ
КАРКАС	СТАЛЬ
ОБЪЕМ КОНТЕЙНЕРА ДЛЯ МУСОРА	40 л
ЦЕНТРАЛЬНАЯ ЩЕТКА	РЕГУЛИРУЕМАЯ
БОКОВАЯ СЧЕТКА	РЕГУЛИРУЕМАЯ
КОЛЕСА	РЕЗИНОВЫЕ
ВЕС	25кг

