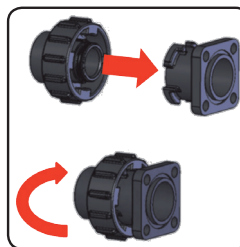


# MULTICONTROL 200



200  
L/min.

52,8 USGPM  
20 bar - 290 PSI

## GRUPPI MANUALI COMPLETI O COMPONENTI

Manual units – complete or modular

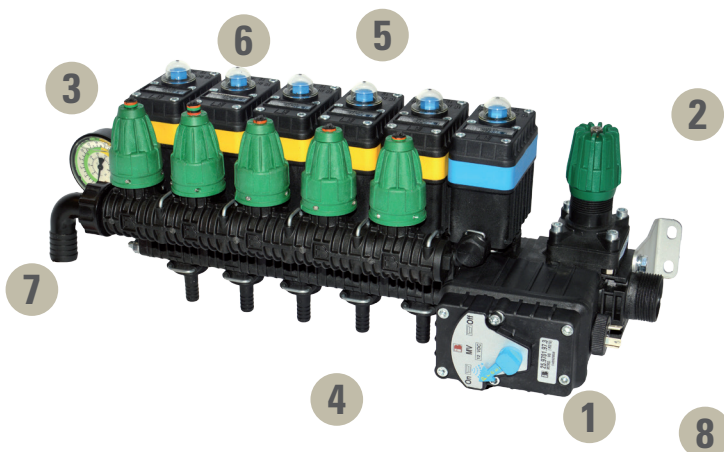
Ручные блоки комплектные и модульные



## GRUPPI MOTORIZZATI COMPLETI O COMPONENTI

Motor-powered units - complete or modular

Моторизованные блоки комплектные и модульные



1

**Valvola generale on/off: chiusura mandata istantanea tramite sfera deviatrice.**

Main on/off valve: immediate by-pass function through shunting ball.

Главный клапан включения/выключения: с моментальным закрытием напора при помощи распределительного шара.

2

**Valvola regolabile di massima pressione. Realizzata con otturatore in ceramica e membrana separatrice di tenuta che assicura un perfetto funzionamento nel tempo e una maggiore precisione di regolazione.**

Adjustable pressure relief valve. Fitted with ceramic poppet and sealing diaphragm for longer life and accurate adjustment.

Регулируемый клапан максимального давления, выполненный с керамическим затвором и уплотнительной мембраной, что обеспечивает долговечность.

3

**Valvola proporzionale bassa pressione (VPBP) con otturatore sagomato.**

Low pressure proportional valve (VPBP) with shaped poppet. Proportional valve (VPBP) of low pressure with conical poppet.



4

**Portagomma disponibili in diverse misure.**

Hose tails of different dia. are available.

Напорные штуцеры доступны в различных размерах.

5

**Valvola di sezione modulare. Versione motorizzata provvista di otturatori flottanti, per garantire l'autocentratura sulla sede.**

Modular section valve. Motor powered version fitted with special poppets, to ensure accurate self-centering on the seat. Секционный модульный клапан. Моторизованная версия, предоставляемая с самоцентрирующим затвором, в целях обеспечения самоцентрировки в седле.



6

**Valvola di sezione con by-pass regolabile (RD). Sistema a chiusura totale e di taratura per una rapida e precisa regolazione.**

Metered by-pass section valve (RD). Calibration system with set-up indicator for accurate adjustment.

Секционный клапан с регулируемым обводом (RD). Новая, полностью закрывающаяся система калибровки с кольцом для обнуления для быстрой и точной настройки.



7

**Manometro in bagno di glicerina di alta precisione.**

Glycerine filled pressure gauge for steady and accurate reading at all mounted angles.

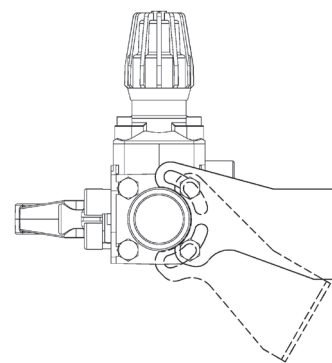
Высокоточный манометр, заправленный глицерином.

8

**Supporti orientabili con trattamento Dacromet®**

Swinging mounting rails covered by special Dacromet® treatment

Регулируемые поддержки со специальной обработкой Dacromet®.



**Connessioni rapide RAPID FIT per composizione modulare del gruppo. Disponibili sia nelle versioni manuali che motorizzate.**

RAPID FIT system for modular composition of the control unit. Available in both manual and motor-powered versions.

Быстрые соединения "RAPID FIT" для модульного состава группы. Доступные в ручной и моторизованной версии..

# MULTICONTROL



52,8 USGPM  
20 bar - 290 PSI

Distributori MULTICONTROL completi con valvola di regolazione massima pressione a membrana, valvola generale di chiusura mandate a sfera, valvola di regolazione proporzionale e valvole di sezione con o senza ritorni registrabili

MULTICONTROL units fitted with diaphragm pressure relief valve, main ball valve offering shut-off function, volumetric valve and section valves available with or without metered by-pass

Распределители MULTICONTROL в комплекте с мембранным регулирующим клапаном максимального давления и главным шаровым клапаном закрытия расхода, пропорциональным клапаном регулировки давления и секционными клапанами с или без калиброванного возврата

## VERSIONI MOTORIZZATE - MOTOR-POWERED VERSIONS - МОТОРИЗОВАННЫЕ ВЕРСИИ

### RS



Nr.	Cod. - Part Number - Код	Nr.	VPBE	Cod. - Part Number - Код
3	25.8289.97.3	3		25.8337.97.3
4	25.8290.97.3	4	9 sec.	25.8338.97.3
5	25.8291.97.3	5		25.8339.97.3

### RD (Con By-Pass Calibrato - With Metered By-Pass С Калиброванным Возвратом)



Nr.	VPBE	Cod. - Part Number - Код	Nr.	VPBE	Cod. - Part Number - Код
3		25.1505.97.B	3		25.8134.97.A
4	/	25.1506.97.B	4	9 sec.	25.8170.97.A
5		25.1507.97.B	5		25.8171.97.A

## VERSIONI MANUALI - MANUAL VERSIONS - РУЧНЫЕ ВЕРСИИ

### RS

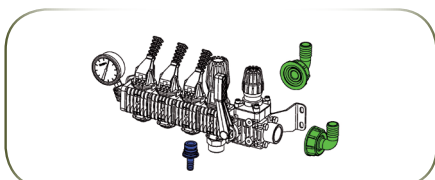


Nr.	Cod. - Part Number - Код
3	25.1400.97.3
4	25.1401.97.3
5	25.1402.97.3

### RD (Con By-Pass Calibrato - With Metered By-Pass С Калиброванным Возвратом)



Nr.	VPBM	Cod. - Part Number - Код	Nr.	Cod. - Part Number - Код
3		25.1410.97.B	3	25.1405.97.A
4	/	25.1411.97.B	4	25.1406.97.A
5		25.1412.97.B	5	25.1407.97.A



vedi pag. - See page - см. Стр: 140 - 141

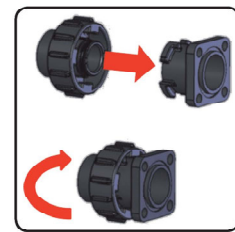
### Dimensioni raccordi - Pipe fittings - Размеры фитингов

	By-pass		RD
	VS	VG	
G. 1"	G. 1" 1/4	Ptg. D. 25 mm - Hosetails dia. 25 mm Комплет шлангов д. 25 мм	Ptg. D. 25-90° - Hosetails dia. 25-90° Комплет шлангов д. 25-90°

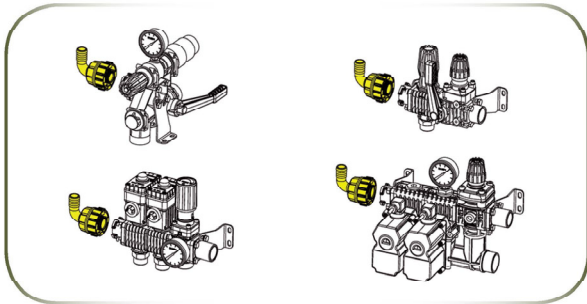
## ACCESSORI DI COMPLETAMENTO

OPTIONALS/EXTRA

ДОПОЛНИТЕЛЬНЫЕ ПРИНАДЛЕЖНОСТИ

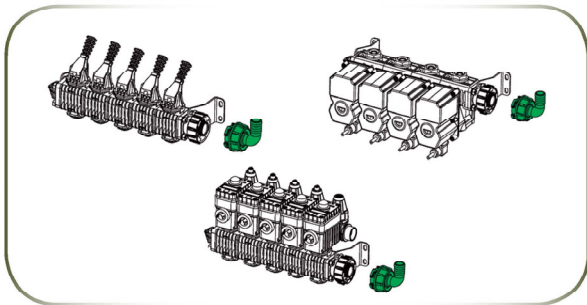


KIT USCITA GRUPPI REGOLAZIONE RAPID FIT - OUTLET KITS FOR CONTROL UNITS-RAPID FIT SYSTEM  
КОМПЛЕКТ ВЫХОДА БЛОКОВ УПРАВЛЕНИЯ-RAPID FIT



GAS		mod.	Cod. - Part Number Код
G.1"1/4	25mm-1"		25.3047.97.3RFM
			25.3045.97.3RFM
	30mm-1"		25.3048.97.3RFM
			25.3046.97.3RFM
	32mm-1"1/4		24.5342.97.3RFM
			24.5381.97.3RFM

KIT INGRESSO GRUPPI VALVOLE-RAPID FIT - INLET KITS FOR VALVES ASSEMBLIES-RAPID FIT SYSTEM  
КОМПЛЕКТ ВХОДА НАБОРА КЛАПАНОВ-RAPID FIT

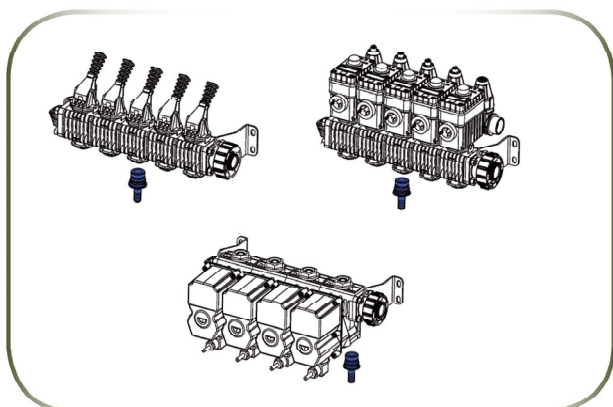


GAS		mod.	Cod. - Part Number Код
G.1"1/4	25mm-1"		25.3047.97.3RFM
			25.3045.97.3RFM
	30mm-1"		25.3048.97.3RFM
			25.3046.97.3RFM
	32mm-1"1/4		24.5342.97.3RFM
			24.5381.97.3RFM

## KIT PORTAGOMMA - HOSE TAILS KITS - КОМПЛЕКТ ШЛАНГОВ

Kit raccordi completi di O-Ring per il collegamento dei tubi di alimentazione delle barre alle valvole di sezione RS/RD manuali e motorizzate  
Threaded fitting kits with O-Rings to connect the manual and motor powered section boom valves RS/RD to the spray booms hoses

Комплект фитингов с уплотнениями для подключения к секционным клапаном ручным и моторизованным RS/RD труб питания штанги

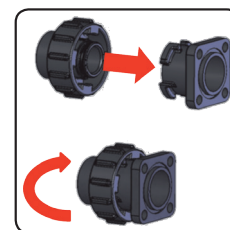


IMPIEGO - USE ИСПОЛЬЗОВАНИЕ				Cod. Part Number Код		Cod. Part Number Код
	Bar	PSI				
ECOCONTROL MULICONTROL NERGYDROP VIKING	20	290	10	25.9940.97.3	10	25.9713.97.3
			13	25.9950.97.3	13	25.9714.97.3
			16	25.9951.97.3	16	25.9715.97.3
			20	25.9952.97.3	20	25.9716.97.3
			3/4 NPT.F	25.9953.97.3		
			G. 1" M	25.8157.97.3		
ECOCONTROL VIKING	40	580	G.1/2" M (ot.)	25.9704.97.3		
			G.1/2" M (ot.)	25.8370.97.3		
				25.9956.97.3		

# ACCESSORI DI COMPLETAMENTO

## OPTIONALS/EXTRA

## ДОПОЛНИТЕЛЬНЫЕ ПРИНАДЛЕЖНОСТИ



### KIT INGRESSO E BY-PASS GRUPPI REGOLAZIONE E GRUPPI COMPLETI

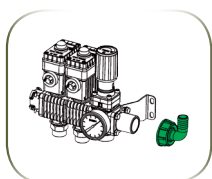
INLET AND OUTLET PIPE FITTINGS KITS FOR PRESSURE REGULATING SYSTEMS AND COMPLETE CONTROL UNITS

КОМПЛЕКТ ВХОДА И БАЙПАСА ДЛЯ БЛОКОВ УПРАВЛЕНИЯ И РАСПРЕДЕЛИТЕЛЕЙ

Kit raccordi per il collegamento dei gruppi alla pompa (ingresso) e alla cisterna (by-pass)

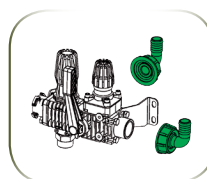
Inlet and outlet pipe fittings kits to connect the control units to the pump (IN) and to the tank (by-pass)

Комплект фитингов для подключения блоков управления к насосу (вход) и к цистерне (байпас)



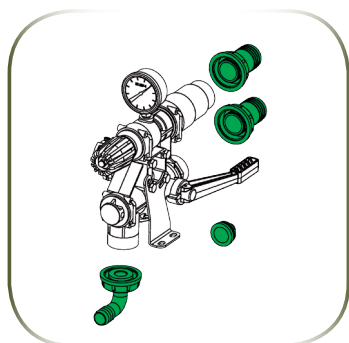
ECOCONTROL

GAS	Cod. Part Number Код	IN	mod.
G. 1" 1/4 F	25.3047.97.3	25mm 1"	
	25.3045.97.3		
G. 1" 1/4 F	25.3048.97.3	30mm 1" 3/16	
	25.3046.97.3		



MULTICONTROL

By-pass	IN	Cod. Part Number Код
25 mm 90° (1")	19 mm (3/4")	25.1925.97.3
	19 mm (3/4") 90°	25.1926.97.3
	25 mm (1")	25.2525.97.3
	25 mm (1") 90°	25.2526.97.3
30 mm 1" 3/16 90°	25 mm (1")	25.2530.97.3
	25 mm (1") 90°	25.2531.97.3



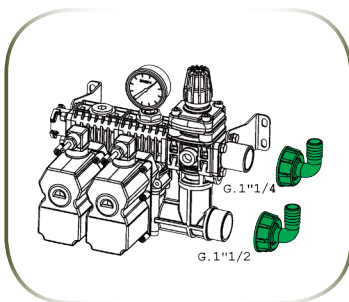
NERGYDROP

Max	IN	By-pass	Antidripping nozzle	Cod. Part Number
80-110 l/m 21-29 USGPM	25mm	30mm 1" 3/10		25.2532.97.3
		30mm 1" 3/10 40mm 1" 9/16		25.2533.97.3
110-160 l/m 29-42 USGPM	1"	40mm		25.2540.97.3
160-210 l/m 42-55 USGPM				25.3040.97.3
210-260 l/m 55-69 USGPM	30mm 90° 1" 3/16	1" 9/16		25.3041.97.3

Il kit 25.2532.97.3 può essere utilizzato solo per il Nergydrops, mentre gli altri possono essere usati anche per il Fill Nergydrops

Kit part nr. 25.2532.97.3 is suited only for Nergydrops

Комплект 25.2532.97.3 может быть использован только для Nergydrops, в то время другие могут быть использованы также для Fill Nergydrops



VIKING

GAS	IN	mod.	Cod. Part Number Код	GAS	IN	mod.	Cod. Part Number Код
G. 1" 1/4	25 1"		25.3047.97.3	G. 1" 1/2	30 1" 3/16		24.5110.97.3
			25.3045.97.3				24.5111.97.3
	30 1" 3/16		25.3048.97.3			24.5366.97.3	
			25.3046.97.3			24.5382.97.3	
	32 1" 1/4		24.5342.97.3			24.5367.97.3	
			24.5381.97.3			24.5383.97.3	
					38 1" 1/2		24.5368.97.3
							24.5384.97.3
					40 1" 9/16		24.5112.97.3
							24.5113.97.3