

IT ATTENZIONE: leggere le istruzioni prima dell' utilizzo. **EN**
WARNING: read the instructions carefully before use. **FR**
ATTENTION: lire attentivement les instructions avant l' usage.
DE ACHTUNG: die anweisungen bitte vor gebrauch sorgfältig
lesen. **ES** ADVERTENCIA: leer atentamente las advertencias
antes el uso de aparato. **PT** ATENÇÃO: ler atentamente as
instruções antes da utilização. **FI** HUOMIO: lue ohjeet ennen
käyttöä. **HE** LET OP: vóór gebruik de gebruiksaanwijzing
aandachtig lezen. **NO** ADVARSEL: les bruksanvisningen før bruk.
SV VIKTIGT! läs anvisningarna före användning. **DK** PAS PÅ! læs
instruktionsbogen før maskinen tages i brug.

EL ΠΡΟΣΟΧΗ: διαβάστε τις οδηγίες πριν τη χρήση. **HR** PAŽNJA:
prije upotrebe pročitajte upute. **SL** POZOR: pred uporabo preberite
navodila. **CS** POZOR: před použitím si přečtete návod k obsluze. **SK**
DĚKAT: MAKNAYI KULLANMADAN ÖNCE KULLANIM TALIMATLARINI
OKUYUNUZ. **PL** UWAGA: przed użyciem przeczytać instrukcję. **RU**
ВНИМАНИЕ: перед использованием прочитайте инструкцию
по эксплуатации. **UK** UZMANIBU! Pirms puteklisūcēja lietošanas
rūpīgi izlasiet lietošanas instrukciju **LT** DEMESIO: prieš naudojimą
perskaitykite instrukcijas. **AR** تنبيه: اقرأ التعليمات قبل الاستخدام.



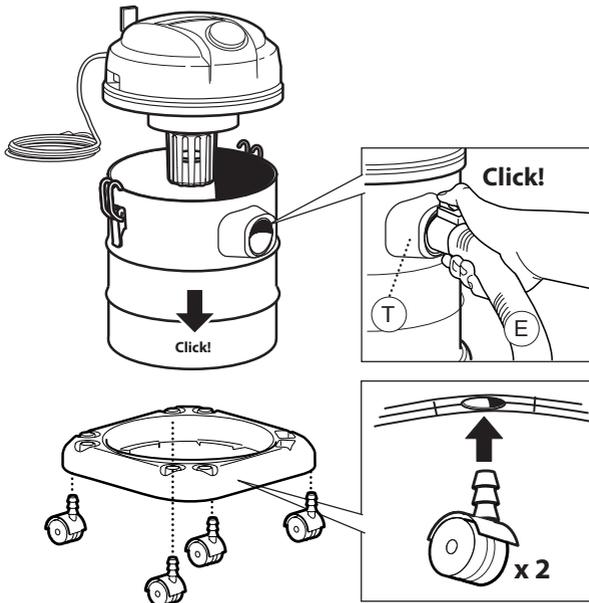
ASPIRAPOLVERE, ASPIRALIQUIDI	IT	pag. 8
WET & DRY VACUUM CLEANER	EN	pag. 11
ASPIRATEUR EAU ET POUSSIERE	FR	page14
NAß-UND TROCKENSAUGER	DE	Seite17
ASPIRADORA, ASPIRALÍQUIDO	ES	pág. 20
ASPIRADOR DE PÓ E LÍQUIDO	PT	pág. 23
MÄRKÄ/KUIVAIMURI	FI	sivu 26
NAT & DROOGSTOFZUIGER	NL	blz. 29
STØVSUGING-VANNSUGING	NO	side 32
VÅT- OCH TORRDAMMSUGARE	SV	sid. 35
VAKUUMRENSER TIL VÅD- OG TØRRENS	DA	sd. 37
ΗΛΕΚΤΡΙΚΗ ΣΚΟΥΠΑ ΚΑΙ ΜΗΧΑΝΗ ΑΠΟΡΡΟΦΗΣΗΣ ΥΓΡΩΝ	EL	σελ. 41
USISAVAČ PRAŠINE, USISAVAČ TEKUČINE	HR	str. 44
SESALNIK ZA PRAH, SESALNIK ZA TEKOČINE	SL	str. 48
VYSAVAČ PRACHU, VYSAVAČ KAPALIN	CS	srt. 82
KURU / ISLAK ELEKTRİK SÜPÜRGESİ	TR	sf. 55
ODKURZACZ DO PYŁÓW I CIECZY	PL	str. 58
ПЫЛЕСОС ДЛЯ ВЛАЖНОЙ И СУХОЙ УБОРКИ	RU	стр. 61
PUTEKLŠŪCĒJS ŠĶIDRUMU UN SAUSU	LV	lpp. 64
NETĪRUMU SAVĀKŠANA!		
DULKIŲ SIURBLYS ŠKYSČIAMS IR SAUSIEMS	LT	pus. 67
NEŠVARUMAMS SURINKTI		
شفافة الماء والغبار	AR	صفحة 71

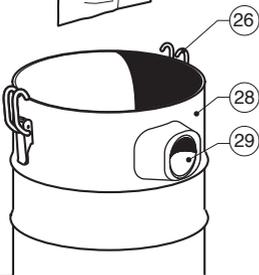
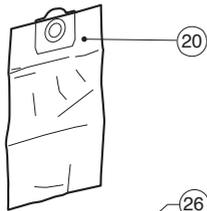
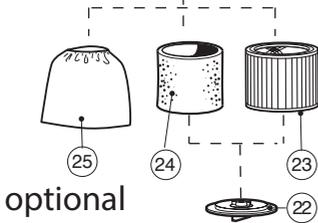
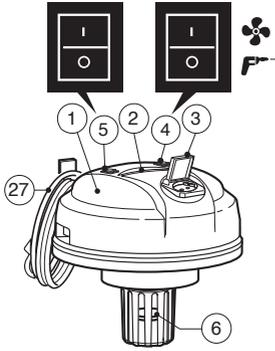
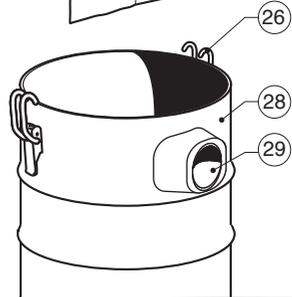
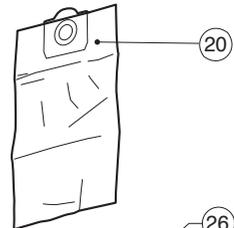
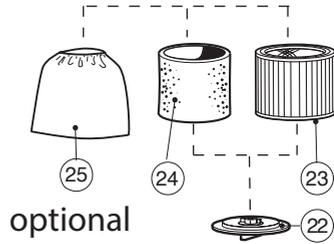
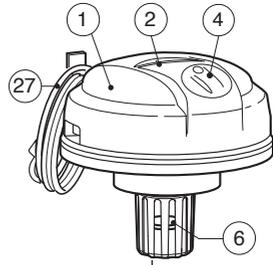
Technical data plate

- IT Istruzioni Di Montaggio
- EN Assembly Instructions
- FR Instruction De Montage
- DE Montageanleitung
- ES Instrucciones De Montaje
- NL Montage-Instructionies
- PT Instrução De Montagem
- CS Návod K Montáži
- DA Monteringsvejledning
- EL Οδηγίες Συναρμολόγησης
- ET Kokkupanemise Juhised
- FI Asennusohje
- HU Szerelési Utasítás

- LT Surinkimo Instrukcijos
- LV Montāžas Instrukcijas
- NO Monteringsveiledning
- PL Instrukcje Montażu
- RU Руководство По Монтажу
- SK Pokyny Na Montáž
- SL Navodila Za Montažo
- SV Montageinstruktionpå Förfrågan
- BG Инструкция За Монтаж
- HR Upute Za Montažu
- TR Montaj Talimatları

A



B**C**

OPTIONAL

IT SE PRESENTE (vedi imballaggio).

EN IF PRESENT (see packaging).

FR SI INCLUSE (voir l'emballage).

DE WENN VORHANDEN (siehe Verpackung).

ES SI ESTUVIERA PRESENTE (véase embalaje).

NL INDIEN AANWEZIG (zie verpakking).

PT SE PRESENTE (ver embalagem).

CS JE-LI PŘÍTOMNÁ (viz obal).

DA SÅFREMТ ER FORSYNET DERMED (se emballagen).

EL ΕΑΝ ΥΠΑΡΧΕΙ (ανατρέξτε στη συσκευασία).

FI MIKÄLI VARUSTEENA (katso laatikon).

HU KISZERELÉS SZERINT (lásd a csomagoláson)

ET KUI OLEMAS (vt pakendit).

LT JEI YRA (žr. paketą).

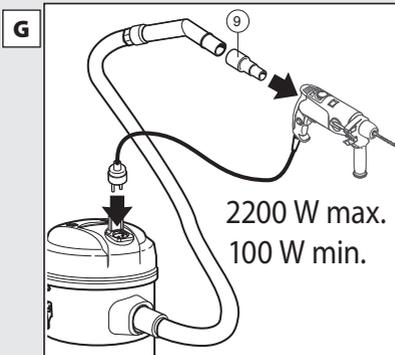
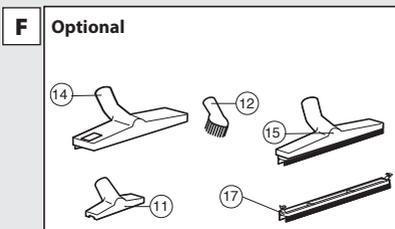
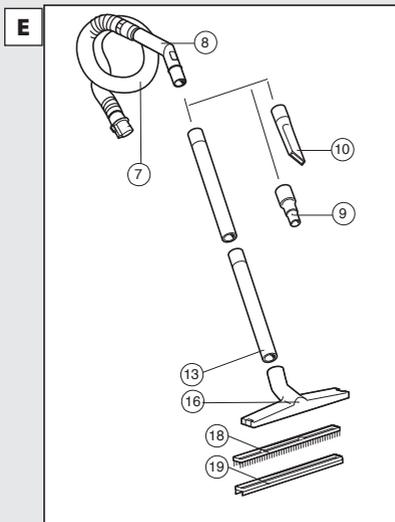
LV JA IR (skatīt iepakojumu).

MT JEKK PREZENTI (ara l-pakkett).

NO DERSOM SLIK FINNES (se emballasjen).

PL JEŻELI WYSTĘPUJE (patrz opakowanie).

RU



ЕСЛИ ЕСТЬ (см. упаковку)

SK AK JE K DISPOZÍCII (pozri obal).

SL ČE JE V KOMPLETU (glejte embalažo).

SV I FÖREKOMMANDE FALL (se förpackningen).

BG АКО Е НАЛИЧЕН (вижте опаковката)

HR NEKI MODELI (vidi ambalažu).

RO DACĂ ESTE PREZENTĂ (vezi ambalajul).

TR MEVCUT İSE (Bkz. Ambalaj).

UK ЯКЩО ПРИСУТНЯ (див. пакет).

SR UKOLIKO POSTOJI (vidi ambalažu)

(види пакет)

H

IT Aspirazione polveri

EN Dry suction

FR Aspiration poussiere

DE Trockensaugen

ES Aspiración de polvo

PT Aspiração de poeiras

FI Kuiva Imurointi

NL Stofzuigen

NO Støvsuging

SV Torrdammsugning

DA Tør-Rensning

EL στεγνο καθαρισμα

HR Usisavanje prašine

SL Sesanje prahu

CS Vysávání prachu

TR Kuru vakumlama

PL Zasysanie pyłów

RU Сухая уборка

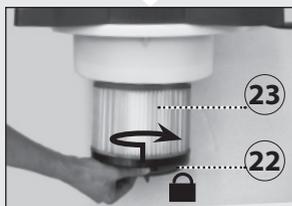
LV Sausu netirumu sūkšana

LT Sausu nešvarumų siurbimas

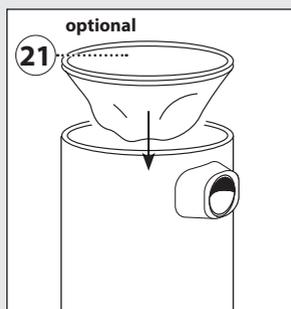


L

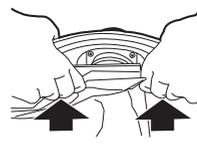
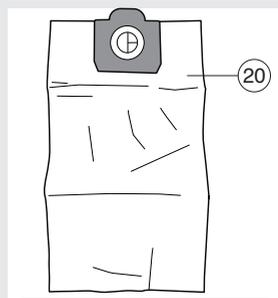
- IT Aspirazione polveri
- EN Dry suction
- FR Aspiration poussiere
- DE Trockensaugen
- ES Aspiración de polvo
- PT Aspiração de poeiras
- FI Kuiva Imurointi
- NL Stofzuigen
- NO Støvsuging
- SV Torrdammsugning
- DA Tør-Rensning
- EL στεγνο καθαρισμα
- HR Usisavanje prašine
- SL Sesanje prahu
- CS Vysávání prachu
- TR Kuru vakumlama
- PL Zasysanie pyłów
- RU Сухая уборка
- LV Sausu netirumu sūkšana
- LT Sausų nešvarumų siurbimas

**M**

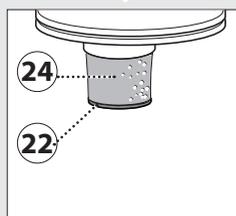
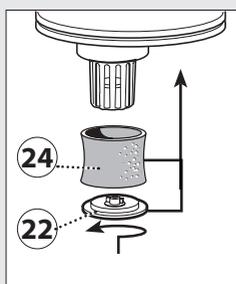
- IT Aspirazione polveri
- EN Dry suction
- FR Aspiration poussiere
- DE Trockensaugen
- ES Aspiración de polvo
- PT Aspiração de poeiras
- FI Kuiva Imurointi
- NL Stofzuigen
- NO Støvsuging
- SV Torrdammsugning
- DA Tør-Rensning
- EL στεγνο καθαρισμα
- HR Usisavanje prašine
- SL Sesanje prahu
- CS Vysávání prachu
- TR Kuru vakumlama
- PL Zasysanie pyłów
- RU Сухая уборка
- LV Sausu netirumu sūkšana
- LT Sausų nešvarumų siurbimas

**N**

- IT Aspirazione polveri
- EN Dry suction
- FR Aspiration poussiere
- DE Trockensaugen
- ES Aspiración de polvo
- PT Aspiração de poeiras
- FI Kuiva Imurointi
- NL Stofzuigen
- NO Støvsuging
- SV Torrdammsugning
- DA Tør-Rensning
- EL στεγνο καθαρισμα
- HR Usisavanje prašine
- SL Sesanje prahu
- CS Vysávání prachu
- TR Kuru vakumlama
- PL Zasysanie pyłów
- RU Сухая уборка
- LV Sausu netirumu sūkšana
- LT Sausų nešvarumų siurbimas



- IT **Aspirazione liquidi**
 EN **Liquid suction**
 FR **Aspiration liquides**
 DE **Naß-saugen**
 ES **Aspiración de líquidos**
 PT **Aspiração de líquidos**
 FI **Markaimuointi**
 NL **Wateropzuigen**
 NO **Vannsuging**
 SV **Våtsugning**
 DA **Vad-rensning**
 EL **υγρο καθαρισμα**
 HR **Usisavanje tekućine**
 SL **Sesanje tekočin**
 CS **Vysávání kapalin.**
 TR **Islak vakumlama**
 PL **Zasysanie cieczy**
 RU **Влажная уборка**
 LV **Šķidrums sūksšana**
 LT **Skysčių siurbimas**



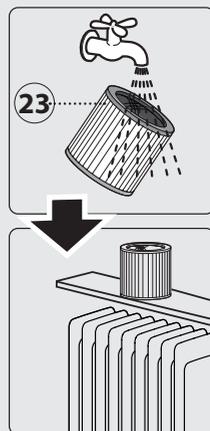
IT In base al modello si possono verificare delle differenze nella fornitura (vedi imballaggio). EN Depending on the model, there are differences in the scopes of delivery (see packaging). FR Suivant le modèle, la fourniture peut varier (voir l'emballage). DE Je nach Modell gibt es Unterschiede im Lieferumfang (siehe Verpackung). ES Según el modelo, hay diferencias en el contenido suministrado (véase embalaje). PT Consoante o modelo, existem diferenças no volume de fornecimento (ver embalagem). FI Mallien varustetaso vaihtelee, katso kuvaus laatikon kyljestä (katso laatikon). NL Afhankelijk van het model zijn er verschillen in de leveringspakketten (zie verpakking). NO Alt etter modell kan det være ulike leveringsomfang (se emballasjen). SV Leveransomfånget varierar allt efter modell (se förpackningen). DA Afhængigt af modellen er der forskelle i leveringen (se emballagen). EL Στο παραδοτέο υλικό υπάρχουν διαφορές ανάλογα με το μοντέλο (ανατρέξτε στη συσκευασία). HR Ovisno o modelu postoje razlike u sadržaju isporuke (vidi ambalažu). SL Glede na model prihaja do razlik v obsegu dobave (glejte embalažo). CS V závislosti na modelu se liší obsah dodávky (viz obal). TR Modele bağlı olarak teslimat kapsamında farklar olabilir (Bkz. Ambalaj). PL W zależności od modelu istnieją różnice w zakresie dostawy (patrz opakowanie). RU В данном

руководстве по эксплуатации дано описание прибора с максимальной комплектацией. Комплектация отличается в зависимости от модели (см. упаковку). **LV** Piegādātā komplektācija atšķiras atkarībā no putekļu sūcēja modeļa (skatīt iepakojumu). **LT** Priklausomai nuo dulkių siurblio modelio, komplektacija gali skirtis (pamatyti pakuotes).

RO În funcție de model pachetele de livrare pot diferi (vezi ambalajul). **HU** A szállítási terjedelem modellenként eltérő (lásd a csomagoláson). **SK** Podľa modelu existujú rozdiely v rozsahu dodávky (pozri obal). **BG** В обема на доставка има разлики в зависимост от модела (вижте опаковката). **SR** U zavisnosti od modela postoje razlike u sadržaju isporuke (vidi paket).

Q

- IT** Filtro lavabile
- EN** Washable filter
- FR** Filtre lavable
- DE** Waschbarer Filter
- ES** Filtro lavable
- PT** Filtro lavável
- FI** Filtro
- NL** Filterelement Stofzuigen
- NO** Filter Støvsuging
- SV** Filter Torrdammsugning
- DA** Filter Tør-Rensning
- EL** Φίλτρο σκόνης στεγνό καθαρισμό
- HR** Filter Usisavanje prašine
- SL** Filter Sesanje prahu
- CS** Filtr Vysávání prachu
- TR** Filtre Kuru vakumlama
- PL** Filtr wielokrotnego użytku
- RU** Моющийся фильтр
- LV** Mazgājams filtrs
- LT** Plaunamas filtras



DESCRIZIONE E MONTAGGIO

vedi fig. (A)(B)(C)

* = optional: SE PRESENTE (vedi imballaggio).

- (1) Testata motore
- (2) Maniglia per il trasporto
- (3) Presa per elettrodomestici sino a 2200 W , 100 W minimo. (modelli con presa)
- (4) Interruttore generale
- (5) Interruttore (I)ON/(0)OFF (modelli con presa)
- (6) Galleggiante
- (7) Tubo flex
- (8) Impugnatura
- (9) Adattatore per elettrodomestici (modelli con presa)
- (10) Lancia diritta
- (11) Bocchetta rettangolare piccola*
- (12) Pennello*
- (13) Tubo prolunga
- (14) Spazzola combinata (pavimenti/accessorio tappeti)*
- (15) Spazzola combinata (per polvere/ liquidi)*
- (16) Corpo porta accessori
- (17) accessorio pavimenti (per polvere/ liquidi)*
- (18) accessorio pavimenti (per polvere)
- (19) accessorio pavimenti (per liquidi)
- (20) Filtro in carta da applicare direttamente sul bocchettone di aspirazione
- (21) Filtro (aspirazione polvere)*
- (22) Disco sostegno filtro
- (23) Filtro (aspirazione polvere)
- (24) Filtro per liquidi (aspirazione liquidi)
- (25) Filtro (aspirazione polvere)*
- (26) Ganci per la chiusura testata/ fusto

per

- (27) Cavo elettrico
- (28) Fusto
- (29) Bocchettone di aspirazione

UTILIZZO PREVISTO

- Questo apparecchio è adatto anche per uso collettivo, per esempio, negli alberghi, nelle scuole, negli ospedali, nelle fabbriche, nei negozi, negli uffici e nei residence.
- Può essere usato come aspiratore per liquidi e aspiratore a secco.
- La non osservanza delle suddette condizioni provoca il decadimento della garanzia.

Simboli

 **ATTENZIONE!** Prestare attenzione per motivi di sicurezza.

 **IMPORTANT**

 **BLOCCATO**

 **APERTO**

 **OPTIONAL: SE PRESENTE**

 **Doppio isolamento (SE PRESENTE):** è una protezione supplementare dell'isolamento elettrico.

SICUREZZA

AVVERTENZE GENERALI

- ⚠1. I componenti l'imballaggio possono costituire potenziali pericoli (es. sacco in plastica) riporli quindi fuori della portata dei bambini e altre persone o animali non coscienti delle loro azioni.
- ⚠2. Gli utilizzatori devono essere adeguatamente istruiti all'uso di

- questo apparecchio.
- △3. Ogni utilizzo diverso da quelli indicati sul presente manuale può costituire pericolo pertanto deve essere evitato.
- △4. Utilizzare la presa utensile presente sull'apparecchio (solo per gli apparecchi dotati di presa utensile) solo per gli scopi specificati nel manuale istruzione
- △5. Prima di svuotare il fusto, spegnere l'apparecchio e staccare la spina dalla presa di corrente.
- △6. Controllare l'apparecchio prima di ogni utilizzo.
- △7. Quando l'apparecchio è in funzione, evitare di mettere l'orifizio di aspirazione vicino a parti delicate del corpo come occhi, bocca, orecchie.
- △8. L'apparecchio può essere utilizzato da bambini di età non inferiore a 8 anni e da persone con ridotte capacità fisiche, sensoriali o mentali, o prive di esperienza o della necessaria conoscenza, purché sotto sorveglianza oppure dopo che le stesse abbiano ricevuto istruzioni relative all'uso sicuro dell'apparecchio e alla comprensione dei pericoli ad esso inerenti.
La pulizia e la manutenzione destinata ad essere effettuata dall'utilizzatore non deve essere effettuata da bambini senza sorveglianza.
I bambini non devono giocare con l'apparecchio.
- △10. Prima dell'uso l'apparecchio deve essere montato correttamente in ogni sua parte.
- △11. Accertarsi che la presa sia conforme alla spina dell'apparecchio.
- △12. **Non afferrare mai la spina del cavo elettrico con le mani bagnate.**
- △13. **Accertarsi che il valore di tensione indicato sul blocco motore corrisponda a quello della fonte di energia cui si intende collegare l'apparecchio.**
- △14. **Non aspirare sostanze infiammabili (es. cenere del camino e fuliggine), esplosive, tossiche o pericolose per la salute.**
- △15. Non lasciare incustodito l'apparecchio funzionante.
- △16. Togliere sempre la spina dalla presa di corrente prima di effettuare qualsiasi intervento sull'apparecchio o quando rimane incustodito o alla portata di bambini o di persone non coscienti dei loro atti.
- △17. Non tirare mai o alzare l'apparecchio utilizzando il cavo elettrico.
- △18. Non immergere l'apparecchio in acqua per la pulizia né lavarlo con getti d'acqua.
- △19. **In ambienti umidi (ad es. il bagno) l'apparecchio deve essere collegato solo a prese di corrente fornite di interruttore differenziale. Per eventuali dubbi rivolgersi ad un elettricista.**
- △20. **Controllare scrupolosamente se cavo, spina o parti dell'apparecchio risultano danneggiate ed in tal caso non utilizzare assolutamente l'apparecchio ma rivolgersi al Servizio Assistenza per la sua riparazione.**
- △21. **Se il cavo di alimentazione è danneggiato deve essere sostituito dal costruttore oppure dal servizio assistenza, oppure da personale qualificato al fine di evitare situazioni di pericolo.**
- △22. Nel caso vengano utilizzate prolunghe elettriche assicurarsi che queste appoggino su superfici asciutte e protette da eventuali

spruzzi d'acqua.

△23. Prima di aspirare i liquidi, verificare la funzionalità del galleggiante. Quando si aspirano liquidi, quando il fusto è pieno, l'apertura di aspirazione viene chiusa da un galleggiante e si interrompere il processo di aspirazione. Spegnerne l'apparecchio, staccare la spina e svuotare il fusto. Assicurarci regolarmente che il galleggiante (dispositivo di limitazione del livello dell'acqua) sia pulito e senza segni di danneggiamento.

△24. In caso di ribaltamento si raccomanda di rialzare l'apparecchio prima di spegnerlo.

△25. Spegnerne immediatamente l'apparecchio in caso di fuoriuscita di liquido o schiuma.

△26. **Non usare l'apparecchio per aspirare acqua da recipienti, lavandini, vasche, ecc.**

△27. Non usare solventi e detersivi aggressivi.

△28. Manutenzioni e riparazioni devono essere effettuate sempre da personale specializzato; le parti che eventualmente si guastassero vanno sostituite solo con ricambi originali.

△29. Il fabbricante declina ogni responsabilità per danni causati a persone, animali o cose in seguito al mancato rispetto di queste istruzioni o se l'apparecchio viene usato in modo irragionevole.

UTILIZZO

- Assicurarci che l'interruttore sia in posizione (0) OFF e collegare l'apparecchio ad una presa di corrente idonea.

- La macchina deve essere sempre mantenuta su una base orizzontale, in modo sicuro e stabile.

- Inserire il filtro adatto all'uso vedi fig. **(H)(L)(M)(N)(P)**.

△ Non lavorare mai senza aver montato i filtri,

- Utilizzare gli accessori più adatti per l'uso richiesto **(E)(F)**.

- Posizionare l'interruttore su (I) ON per accendere l'apparecchio.

- Quando la funzione è terminata, mettere l'interruttore su (0) OFF e staccare la spina dalla presa di corrente.

- L'utilizzo dell'apparecchio in concomitanza con polveri particolarmente fini (dimensione minore di 0,3 µm) richiede l'adozione di specifici filtri forniti in opzione (Hepa).

Modelli con presa

vedi fig. **(G)**

Per attivare la funzione presa elettrodomestico è necessario posizionare l'interruttore **(4)** su (I) ON e l'interruttore **(5)** su (0)OFF. Con utensile inserito, l'aspiratore si accende all'accensione dell'utensile. Il tubo di aspirazione collegato aspira direttamente polvere, trucioli.

△ Sulla presa elettrodomestico si ha tensione anche con interruttore **(4)** e **(5)** in posizione (I)ON. Non adatto a ceneri calde.

CURA E MANUTENZIONE

vedi fig. **(Q)(R)**

L'apparecchio non richiede manutenzione.

△ Scollegare l'apparecchio dalla rete elettrica, **staccando la spina**

dalla presa elettrica, prima di effettuare qualsiasi intervento di manutenzione e pulizia.

- Pulire la parte esterna della macchina con uno straccio asciutto.
- Spostare l'apparecchio solo afferrando la maniglia di trasporto che si trova sulla testa del motore.
- Conservare l'apparecchio e gli accessori in un luogo asciutto e sicuro, fuori dalla portata dei bambini.

PULIZIA DEL FILTRO

vedi fig. (Q)

⚠ Prima di procedere con qualsiasi operazione di pulizia o manutenzione, staccare sempre la spina dalla presa.

1- Smontare il filtro **(25)** o **(23)(24)**

2- Scuotere il filtro **(25)** o **(23)(24)**

3- Lavare il filtro **(25)**

4- Lasciare asciugare il filtro **(25)**, molto bene, prima di rimontarlo.

⚠ Dopo l'operazione di pulizia del filtro, verificare lo stato di idoneità per un successivo utilizzo. In caso di danneggiamento o rottura, sostituirlo con un filtro originale.

CONDIZIONI DI GARANZIA

Tutti i nostri apparecchi sono stati sottoposti ad accurati collaudi e sono coperti da garanzia da difetti di fabbricazione in conformità alle normative vigenti applicabili nei vari Paesi.

La garanzia decorre dalla data di acquisto.

Sono esclusi dalla garanzia: le parti soggette a normale usura, le parti in gomma, spazzole di carbone, i filtri, gli accessori e gli optional; i danni accidentali, per trasporto, per incuria o inadeguato trattamento, per uso ed installazione errati o impropri.

La garanzia non contempla la pulizia

degli organi funzionanti, delle incrostazioni, dei filtri e ugelli in genere.

La macchina è destinata esclusivamente ad un uso hobbystico e NON PROFESSIONALE:

La garanzia non copre l'uso diverso da quello privato.

SMALTIMENTO

 Quale proprietario di un apparecchio elettrico o elettronico, la legge (conformemente alla direttiva 2012/19/EU sui rifiuti da apparecchiature elettriche ed elettroniche e alle legislazioni nazionali degli Stati membri UE che hanno messo in atto tale direttiva) le vieta di smaltire questo prodotto o i suoi accessori elettrici / elettronici come rifiuto domestico solido urbano e le impone invece di smaltirlo negli appositi centri di raccolta. E' possibile smaltire il prodotto direttamente dal distributore mediante l'acquisto di un prodotto nuovo, equivalente a quello da smaltire. Abbandonando il prodotto nell'ambiente si potrebbero creare gravi danni all'ambiente stesso e alla salute umana.

Il simbolo in figura rappresenta il bidone dei rifiuti urbani ed è tassativamente vietato riporre l'apparecchio in questi contenitori. La non ottemperanza alle indicazioni della direttiva 2012/19/EU e ai decreti attuativi dei vari Stati comunitari è sanzionabile amministrativamente.

DESCRIPTION AND ASSEMBLY INSTRUCTIONS

see fig. **(A)(B)(C)**

* = optional IF PRESENT (see packaging).

- (1)** Motor head
- (2)** Carrying handle
- (3)** Socket for tools up to 2200 W , 100 W min. (outlet models)
- (4)** Main switch
- (5)** ON/OFF Switch (outlet models)
- (6)** A float
- (7)** Flexible hose
- (8)** Handle
- (9)** Power tool adapter (outlet models)
- (10)** Straight lance
- (11)** Small brush*
- (12)** Round brush*
- (13)** Tube
- (14)** Double function brush) (floor/ carpet accessory)*
- (15)** Double function brush (dry suction/ liquid suction)*
- (16)** Accessory holder
- (17)** Floor accessory /dry suction/ liquid suction*
- (18)** Floor accessory brush (dry suction)
- (19)** Floor accessory (liquid suction)
- (20)** Paper bag to fit directly on the suction inlet
- (21)** Filter (dry suction)*
- (22)** Filter-retaining disc
- (23)** Filter (dry suction)
- (24)** Liquid filter (liquid suction)
- (25)** Filter (dry suction)*
- (26)** Head on tank locks
- (27)** Electrical power cord
- (28)** Tank
- (29)** Suction inlet

INTENDED USE

- This appliance is suitable for

commercial use, for example in hotels, schools, hospitals, factories, shops, offices and rental businesses. The appliance is intended for use as a wet and dry vacuum cleaner.

- The appliance is intended for use as a wet and dry vacuum cleaner.
- Failure to comply with the abovementioned conditions will lead to cancellation of the guarantee.

SYMBOLS

 **CAUTION!** It is important to be careful on safety grounds.

 **IMPORTANT**

 **LOCKED**

 **OPEN**

 **IF PRESENT**

 **Double insulated (IF PRESENT):** supplementary insulation is applied to the basic insulation to protect against electric shock in the event of failure of the basic insulation.

SAFETY

GENERAL WARNING

 Components used in packaging (if plastic bags) can be dangerous keep away from children and animals.

 Operators shall be adequately instructed on the use of these machines.

 The use of this machine for anything not specified in this ma-

- nual may be dangerous and must be avoided.
- ⚠ Only use the socket outlet on the appliance for purposes specified in the instruction manual. (note: this is only for appliances provided with socket outlet).
 - ⚠ Before emptying the tank, switch off the machine and disconnect the plug from the power outlet.
 - ⚠ Always check the appliance before use.
 - ⚠ The suction nozzle should be kept away from the body, especially delicate areas such as eyes, ears and mouth.
 - ⚠ This appliance can be used by children aged from 8 years and above and by persons with reduced physical, sensory or mental capabilities or lack of experience and knowledge if they have been given supervision or instruction concerning use of the appliance in a safe way and if they understand the hazards involved. Cleaning and user maintenance shall not be made by children unless they are older than 8 and supervised. Children shall not play with the appliance.
 - ⚠ The equipment should be correctly assembled before use.
 - ⚠ Ensure that power sockets used are correct for the machine.
 - ⚠ **Never grasp the power cord with wet hands.**
 - ⚠ **Check that voltage indicated on the rating plate is the same as the supply voltage.**
 - ⚠ **These machines are not suitable for vacuuming health endangering dusts or inflammable/explosive substances (like ash and soot).**
 - ⚠ Never leave the equipment unattended whilst in use.
 - ⚠ Never carry out any maintenance on the machine without first disconnecting from the mains supply or when it is left unattended or reachable by children or disables..
 - ⚠ The power cord should not be used to pull or lift the machine.
 - ⚠ The machine should never be immersed and never use water jet against the appliance to clean it.
 - ⚠ **When using the machine in wet rooms (e.g. in the bathroom) only connect it to sockets which are connected in series with a ground fault circuit interrupter. In case of doubt, consult an electrician.**
 - ⚠ **Periodically examine the power cord and machine for damage. If any damage is found, do not use the appliance but contact your service centre for repair.**
 - ⚠ **If the supply cord is damaged, it must be replaced by the manufacturer, its service centres or similarly qualified people in order to avoid a hazard.**
 - ⚠ If an extension cord is used, the plug and socket must be of water-tight construction.
 - ⚠ Before vacuuming liquids, check the float functions correctly. When vacuuming liquids, and when the tank is full, a float closes the suction opening, and the vacuum operation is interrupted. Then switch off the machine, disconnect the plug and empty the tank. Regularly clean the water level limiting device (float) and examine it for signs of damages.
 - ⚠ If the machine overturns, it would be recommended to stand it up before switching off.
 - ⚠ If foam or liquid escape from the appliance, switch off immediately..

⚠ **The equipment should not be used to vacuum water from containers lavatories, tubs, etc.**

⚠ Aggressive solvents or detergents should not be used.

⚠ Service and repairs must be carried out by qualified personnel only. Only use manufacturer original spare parts for service repair.

⚠ The manufacturer cannot be held responsible for any damage/injury caused to persons, animals or property caused by misuse of the appliance,

USE

- Be sure that switch is in off position (0) OFF and connect the machine to a suitable socket.
- The machine must be always kept on horizontal bases, in a safe and stable way.
- Insert the suitable filters for the proper use. See fig. (H)(L)(M)(N)(P).
- ⚠ Never use the appliance without filters .
- Use the most suitable accessories for the requested usage (E)(F).
- Put switch on (I) ON position in order to start the machine.
- When job is over, switch off (0) OFF and keep away the plug from the socket.
- If the appliance is used with especially fine dust (size below 0.3 µm) the filter supplied will require cleaning more frequently. For especially demanding applications, the use of specific filters supplied as an optional (Hepa) may be necessary.

Outlet Models

see fig. (G)

To activate the socket-electric tool function, put switch (4) on (I) ON

and switch (5) on (0) OFF. When a tool is connected the vacuum will automatically start as the tool is started. The suction hose will suck directly dust and wood shavings.

⚠ Even when switches (4) and (5) are (I) ON , the electric tool socket is live. Not suitable for any hot items.

CARE AND MAINTENANCE

see fig. (Q)

The unit is maintenance-free.

⚠ The machine shall be disconnected from its power source, **by removing the plug from the socket-outlet**, during cleaning or maintenance

- Clean the exterior part of the machine with a dry cloth.
- Move the appliance only by catching the carrying handle located on the motor head.
- Store the appliance and the accessories in a dry safe place, out of the reach of children.

FILTER CLEANING

(see fig. (Q))

⚠ The machine shall be disconnected from its power source, **by removing the plug from the socket-outlet**, during cleaning or maintenance

- 1- Remove the filter (25) or (23)(24)
- 2- Shake the filter (25) or (23)(24)
- 3- wash tge filter (25)
- 4- Let the filter (25) drying very well ,befor reassemble it

⚠ Once the filter has been cleaned, check whether it is suitable for further use. If it has been damaged or broken, replace it with an

original filter.

WARRANTY CONDITIONS

All our machines are subjected to strict tests and are covered against manufacturing defects in accordance with applicable regulations. The warranty is effective from the date of purchase.

The following are not included in the warranty: - Parts subject to normal wear. - Rubber parts, charcoal, filters and the accessories and optional accessories. - Accidental damage, caused by transport, neglect or inadequate treatment, incorrect or improper use and installation failing - The warranty shall not cover any cleaning operations to which the operative components may be subjected, such as clogged nozzles and filter blocked due to limestones. This machine is intended to be used for domestic and hobby work: the warranty does not cover any other different kind of use.

ilities. The product can be disposed of by returning it to the distributor when a new product is purchased. The new product must be equivalent to that being disposed of. Disposing of the product in the environment can cause great harm to the environment itself and human health. The symbol in the figure indicates the urban waste containers and it is strictly prohibited to dispose of the equipment in these containers. Non-compliance with the regulation stipulated in the Directive 2012/19/EU and the decrees implemented in the various EU Member States is administratively punishable.



DISPOSAL (WEEE)

As the owner of electrical or electronic equipment, the law (in accordance with the EU Directive 2012/19/EU on waste from electrical and electronic equipment and the national laws of the EU Member States that have implemented this Directive) prohibits you from disposing of this product or its electrical / electronic accessories as municipal solid waste and obliges you to make use of the appropriate waste collection fa-

DESCRIPTIF ET MONTAGE

voir fig. **(A)(B)(C)**

* = en option: SI INCLUSE (voir l'emballage).

- (1) Tete moteur
- (2) Poignée de transport
- (3) Branchement des outils jusqu'à 2200 W , 100 W min. (modèles à prises)
- (4) Interrupteur général
- (5) Interrupteur ON/OFF (modèles à prises)
- (6) Flotteur
- (7) Tuyau flexible
- (8) Poignée
- (9) Adaptateur pour outils électriques (modèles à prises)
- (10) Suceur plat
- (11) Petit suceur*
- (12) Brosse ronde*
- (13) Tuyau
- (14) Brosse combinée (sol/raclette pour moquette)*
- (15) Brosse combinée (aspiration poussière/ liquides)*
- (16) Support raclette
- (17) Brosse sol (aspiration poussière/ liquides)*
- (18) Brosse sol (aspiration poussière)
- (19) Raclette sol (aspiration liquides)
- (20) Sac papier à appliquer directement sur le connecteur d'aspiration
- (21) Filtre (aspiration poussière)*
- (22) Anneau de fixation filtre
- (23) Filtre (aspiration poussière)
- (24) Filtre mousse (aspiration des liquides)
- (25) Filtre (aspiration poussière)*
- (26) Crochets de fermeture tête/cuve
- (27) Cable électrique
- (28) Cuve
- (29) Connecteur d'aspiration

UTILISATION PRÉVUES

- Cet appareil est indiqué par un emploi collectif, par exemple, dans les auberges, les écoles, les hôpitaux, les usines, les magasins, les bureaux et les résidences.
- Cet appareil est destiné à aspirer les salissures mouillées et sèches.
- Le non respect des conditions indiquées ci-dessus entraîne la perte de la garantie.

SYMBOLES

 **ATTENTION!** Redoublez d'attention pour des motifs de sécurité.

 **IMPORTANT**

 **FERMÉ**

 **OUVERT**
SI INCLUE (voir carton)

 **Double isolation** (si incluse): il s'agit d'une protection supplémentaire pour l'isolation électrique

SECURITÉ

AVERTISSEMENTS

 Les composants de l'emballage peuvent constituer des dangers potentiels (exemple: le sac en plastique) qui doivent être maintenus hors de portée des enfants et autres personnes ou animaux non responsables de leurs actes.

 Les utilisateurs doivent être suffisamment formés pour utiliser cet appareil.

 Toute utilisation autre que celle indiquée sur le présent manuel peut constituer un danger qui peut donc être évité.

 N'utilisez la poignée présente

sur l'appareil (uniquement pour les appareils équipés d'une poignée) que pour les utilisations précisées dans le manuel d'instructions .

- ⚠ Avant de vider le réservoir, éteignez l'appareil et débranchez la fiche de la prise de courant.
- ⚠ Vérifiez l'appareil avant chaque utilisation.
- ⚠ Quand l'appareil est en fonctionnement, il faut éviter de mettre l'orifice d'aspiration près d'une partie délicate du corps comme les yeux, la bouche ou les oreilles.
- ⚠ Cet appareil peut être utilisé par des enfants âgés de 8 ans ou plus, des personnes dont les capacités physiques, sensorielles ou intellectuelles sont réduites ou des personnes manquant d'expérience et de connaissances, à condition que ces enfants ou personnes soient sous surveillance ou qu'ils aient reçu des instructions quant à l'utilisation sécurisée de l'appareil et qu'ils aient pris connaissance des dangers encourus. Le nettoyage et l'entretien ne doivent pas être réalisés par des enfants sauf s'ils sont âgés de plus de 8 ans et sous surveillance. Les enfants ne doivent pas jouer avec l'appareil.
- ⚠ Avant l'utilisation, l'appareil doit être monté correctement dans son ensemble.
- ⚠ Vérifier que la prise murale soit conforme à la fiche de l'appareil.
- ⚠ **Ne saisissez jamais la fiche mâle avec les mains mouillées.**
- ⚠ **Vérifier que la valeur de la tension indiquée sur le bloc moteur corresponde à la source d'énergie à laquelle on entend relier l'appareil.**
- ⚠ **Ne pas aspirer de substances inflammables (comme la cendre**

de la cheminée ou la suie), explosives, toxiques ou nocives pour la santé.

- ⚠ Ne pas laisser l'appareil en fonctionnement sans surveillance.
- ⚠ Enlever toujours la fiche de la prise de courant avant d'effectuer quelque intervention que ce soit sur l'appareil, ou, quand celui-ci reste sans surveillance ou à la portée des enfants ou des personnes non responsables de leurs actes.
- ⚠ Ne pas tirer ou soulever l'appareil en utilisant le câble électrique.
- ⚠ Ne pas immerger l'appareil dans l'eau pour le nettoyage ni le laver avec un jet d'eau.
- ⚠ **Si l'appareil doit fonctionner dans des locaux humides (par ex. dans une salle de bain) ne le raccordez qu'à des prises femelles protégées par un disjoncteur différentiel. En cas de doute, consultez un électricien agréé.**
- ⚠ **Contrôler scrupuleusement si le câble électrique, la fiche ou des parties isolées de l'appareil ne soient pas endommagées et dans un tel cas ne pas utiliser l'appareil mais s'adresser au Service Après Vente pour sa réparation.**
- ⚠ **Si le câble d'alimentation est endommagé, il doit être remplacé par le fabricant, son service après vente ou une personne de qualification similaire afin d'éviter un danger.**
- ⚠ Dans le cas où une rallonge électrique viendrait à être utilisée, il faut s'assurer que cet ajout soit sur des surfaces sèches et protégé des projections éventuelles d'eau.
- ⚠ Avant d'aspirer les liquides, vérifiez le fonctionnement du flotteur. Lorsque des liquides sont aspirés et

que le bidon est plein, l'ouverture de l'aspiration est fermée par un flotteur et le processus d'aspiration s'interrompt. Eteignez l'appareil, débranchez-le et videz le bidon. Assurez-vous régulièrement que le flotteur (dispositif de limitation du niveau de l'eau) est propre et non endommagé

⚠ En cas de renversement, il faut recommander de relever l'appareil avant de l'éteindre.

⚠ Eteindre immédiatement l'appareil en cas d'écoulement de liquide ou de mousse.

⚠ **Ne pas utiliser l'appareil pour aspirer l'eau de récipients, éviers bassins, etc.**

⚠ Ne pas utiliser des solvants ou des détergents agressifs.

⚠ L'entretien et les réparations doivent être assurés par des personnes spécialisées; les pièces qui éventuellement sont endommagées seront remplacées par des pièces de rechange d'origine.

⚠ Le fabricant décline toute responsabilité pour des dommages causés aux personnes, animaux ou choses par suite de manque de respect de ces instructions ou si l'appareil a été utilisé d'une façon anormale.

UTILISATION

- S'assurer que l'interrupteur soit en position (0) OFF et brancher l'appareil à une prise de courant appropriée.
- L'appareil doit être en position horizontale, sur un plan stable et sûr.
- Utiliser les filtres correspondants à l'usage prévu. Voir fig. (H)(L)(M)(N)(P).

⚠ Ne jamais utiliser l'appareil sans avoir monté les filtres.

- Monter les accessoires plus adaptés à l'usage prévu fig. (E)(F).

- Placer interrupteur sur (I) ON pour allumer l'appareil.

- Une fois terminé le travail placer l'interrupteur sur (0) OFF et enlever la prise de courant.

- L'aspiration de poussières particulièrement fines (inférieures à 0,3 µm) nécessite un nettoyage plus fréquent du filtre en dotation. Pour des conditions d'exercice difficiles, l'adoption de filtres spéciaux, disponibles en option, (Hepa) peut s'avérer nécessaire.

Modèles à prises

voir fig. (G)

Pour activer la fonction prise-électro-outil, positionner l'interrupteur (4) sur (I)ON et l'interrupteur (5) sur (0)OFF. L'aspirateur se met en marche au branchement de votre outil électro portatif. Le flexible d'aspiration collectera directement la poussière, les copeaux.

⚠ Sur la prise électro-outil, la tension existe même avec l'interrupteur (4) et (5) en position (I)ON. Ne convient pas pour l'aspiration de cendres chaudes.

NETTOYAGE ET ENTRETIEN

voir fig. (Q)

L'appareil n'exige aucun entretien particulier.

⚠ Débrancher l'appareil avant toute intervention de nettoyage et d'entretien.

- **Nettoyer la partie extérieure de l'appareil avec un chiffon sec**

- Déplacer l'appareil seulement en

- utilisant la poignée de transport propre.
- Garder l'appareil et les accessoires dans un endroit sec et sûr, hors des enfants.

NETTOYEUR LE FILTRE

(voir fig. (Q))

△ Débrancher l'appareil avant toute intervention de nettoyage et d'entretien.

1- Démontez le filtre **(25)** ou **(23)(24)**

2- Secouez le filtre **(25)** ou **(23)(24)**

3- Lavez le filtre **(25)**

4- Laissez sécher attentivement le filtre **(25)** avant de le remettre

△ Après avoir nettoyé le filtre, vérifiez qu'il est en bon état. S'il est cassé ou endommagé, remplacez-le par un filtre d'origine.

CONDITIONS DE GARANTIE

Tous nos appareils ont été soumis à de nombreux essais et sont sous garantie pour tous les défauts de fabrication conformément aux normes en vigueur. La garantie s'applique à partir de la date d'achat du produit. **Sont exclus de la garantie:** Les parties sujettes à normale usure; Les composants en gomme, les balais de charbons, les filtres, les accessoires et les accessoires sont en option. - Les dommages accidentels dus au transport, à négligence et à une utilisation incorrecte, provoqués par une mise en place impropre ou incorrecte. - La garantie n'envisage pas le nettoyage des organes de fonctionnement, des filtres et buses obstrués des incrustations, es bloquées à cause de résidus calcaires. La machine n'est PAS destinée à une utilisation PROFESSIONNELLE mais privée: la garantie ne couvre pas les utilisations autres que celles privées.

ÉLIMINATION

■ En tant que propriétaire d'un appareil électrique ou électronique, la loi (conformément à la directive EU 2012/19/EU sur les déchets des appareils électriques et électroniques et aux législations nationales des Etats membres UE qui ont mis en œuvre cette directive) vous défend d'éliminer ce produit ou ses accessoires électriques/électroniques comme un déchet domestique solide urbain et vous impose au contraire de l'éliminer dans les centres de collecte prévus à cet effet. On peut éliminer le produit directement du distributeur moyennant l'achat d'un nouveau produit, équivalent à celui que l'on doit éliminer. L'abandon du produit dans l'environnement pourrait provoquer de graves dommages à l'environnement et à la santé de l'homme.

Le symbole sur la figure représente le bidon des déchets urbains et il est impérativement interdit de placer l'appareil dans ces conteneurs. Le non respect des indications de la directive 2012/19/EU et des décrets de mise en œuvre des différents Etats communautaires peut être sanctionné du point de vue administratif.

BESCHREIBUNG UND MONTAGE

S. ABB. (A)(B)(C)

* = Optional: WENN VORHANDEN (siehe Verpackung).

- (1) Motorkopf
- (2) Transporthandgriff
- (3) Steckdose für Elektrowerkzeug bis 2200 W , 100 W min. (Modelle mit Steckdose)
- (4) Hauptschalter
- (5) EIN/AUS-Schalter (Modelle mit Steckdose)*
- (6) Schwimmers
- (7) Saugschlauch
- (8) Handgriff
- (9) Adapter für Elektrogeräte (Modelle mit Steckdose)*
- (10) Gerade Lanze*
- (11) Polsterdüse*
- (12) Rundbürste*
- (13) Verlängerungsrohr*
- (14) Kombibürste (Boden/Zubehör Teppichbürste)*
- (15) Kombibürste (für Trockensaugen/ Flüssigkeiten)*
- (16) Allzweckdüse
- (17) Bürste für Boden (für Trockensaugen/ Flüssigkeiten)*
- (18) Bürste für Boden (für Trockensaugen)
- (19) Zubehör für Boden (für Flüssigkeiten)
- (20) Papierfilter nur zum (für Trockensaugen)
- (21) Filter (für Trockensaugen)*
- (22) Stützenscheibe für Filter
- (23) Filter (für Trockensaugen)
- (24) Schwammfilter für Flüssigkeit (Naßsaugen)
- (25) Filter (für Trockensaugen)*
- (26) Haken zum Kopf-/Fass-schließen
- (27) Gerätekabel
- (28) Behälter
- (29) Saugstutzen

BESTIMMUNGSGEMÄSSER GEBRAUCH

- Dieses Gerät ist auch für die kommerzielle Verwendung geeignet, zum Beispiel in Hotels, Schulen, Krankenhäusern, Fabriken, Geschäften, Büros und im Vermietgeschäft.
- Sie können dieses Gerät wie Nass und Trockensauger benutzen.
- Die Nichtbefolgung der obengenannten Bedingungen hat den Verfall der Garantie zur Folge.

SYMBOLE

 **ACHTUNG!** Wichtiger Hinweis, der aus Sicherheitsgründen zu beachten ist.

 **WICHTIG**

 **VERRIEGELT**

 **OFFEN**

 **WENN VORHANDEN**

 **Doppelisolierung** (WENN VORHANDEN): sie ist einen zusätzlichen Schutz der elektrischen Isolierung dieses Produktes verlangt keine Erdung.

SICHERHEIT

WARNHINWEISE

- △ Verpackungsteile können gefährlich sein (z.B. die Plastikhülle) - daher unerreichbar für Kinder, für andere Personen, die sich ihrer Handlungen nicht bewußt sind, oder für Tiere aufbewahren.
- △ BedienersollüberdenGebrauchdieser Maschinen angemessen belehrt werden.

- ⚠ Jeder Gebrauch des Gerätes, der in dieser Anleitung nicht beschrieben ist, kann gefährlich sein und muß daher vermieden werden.
- ⚠ Benutzen Sie den Werkzeuganschluss am Gerät (nur für Geräte, die mit Werkzeuganschluss ausgestattet sind) nur für die im Handbuch erläuterten Zwecke.
- ⚠ Bevor sie die Trommel ausleeren, schalten sie das Gerät aus und ziehen sie den Stecker aus der Steckdose.
- ⚠ Kontrollieren Sie das Gerät vor jedem Gebrauch.
- ⚠ Wenn das Gerät arbeitet, sorgfältig darauf achten, daß die Saugdüse nicht an eine empfindliche Körperstelle gehalten wird, wie Augen, Mund oder Ohren.
- ⚠ Dieses Gerät kann von Kindern ab 8 Jahren und Personen mit verringerten physischen, sensorischen oder psychischen Fähigkeiten oder Mangel an Erfahrung und Kenntnis verwendet werden, wenn sie bei der Verwendung beaufsichtigt werden oder Anweisung zum sicheren Gebrauch des Geräts erhalten und die Gefahren verstanden haben. Reinigung und Pflege des Geräts dürfen nicht von Kindern durchgeführt werden, außer Sie sind älter als 8 Jahre und beaufsichtigt. Bewahren Sie das Gerät und das Kabel außerhalb der Reichweite von Kindern unter 8 Jahren auf. Kinder dürfen nicht mit dem Gerät spielen.
- ⚠ Vor dem Gebrauch muß das Gerät mit allen Teilen korrekt zusammengesetzt werden.
- ⚠ Überprüfen Sie, ob Steckdose und Gerätestecker zusammenpassen.
- ⚠ **Netzstecker niemals mit feuchten Händen anpacken.**
- ⚠ **Das Gerät nur dann anschließen, wenn die auf dem Typenschild angegebene Spannung mit der Netzspannung übereinstimmt.**
- ⚠ **Keine leicht entflammaren (z.B. Asche oder Ruß aus dem Kamin), explosiven, giftigen oder gesundheits-schädlichen Stoffe aufsaugen.**
- ⚠ Niemals das Gerät an der Anschlußleitung ziehen oder hochheben.
- ⚠ Vor jeder Wartung, Reinigung, dem Filterwechsel und nach dem Gebrauch das Gerät ausschalten und den Stecker aus der Steckdose ziehen. Das Gerät nicht unbeaufsichtigt lassen, nicht in der Reichweite von Kindern oder Personen lassen, die sich ihrer Handlungen nicht bewußt sind.
- ⚠ Das in Betrieb befindliche Gerät niemals unbeaufsichtigt lassen.
- ⚠ Das Gerät zur Reinigung nicht in Wasser tauchen oder mit einem Wasserstrahl reinigen.
- ⚠ **Gerät in feuchten Räumen, z. B. im Badezimmer, darf nur an Steckdosen mit vorgeschaltetem FI-Schutzschalter anschließet sein. Für eventuelle Zweifel wenden Sie sich an Elektroinstallateur.**
- ⚠ **Sorgfältig überprüfen, ob die Netzanschlußleitung, das Gehäuse oder andere Teile des Gerätes beschädigt sind; falls ja, das Gerät keinesfalls benutzen und Reparatur beim Kundendienst veranlassen.**
- ⚠ **Wenn das Versorgungskabel beschädigt ist, muss es durch den Hersteller, den Kundendienst oder qualifiziertes Personal ausgetauscht werden, um Gefahren zu vermeiden.**
- ⚠ Falls elektrische Verlängerungen benutzt werden, immer sicherstellen, daß diese auf trockenen Oberflächen liegen und dass sie von moeglichen Spritzwasser geschützt sind.
- ⚠ Kontrollieren Sie vor dem Aufsaugen von Flüssigkeiten die Funktionstüchtigkeit des Schwimmers. Beim Absaugen von Flüssigkeiten mit vollem Fass,

wird die Absaugöffnung durch einen Schwimmer geschlossen und der Absaugvorgang unterbrochen. Schalten Sie das Gerät dann aus, trennen Sie es vom Stromnetz und entleeren Sie das Fass. Überprüfen Sie regelmäßig, dass der Schwimmer (Vorrichtung für die Begrenzung des Wasserstands) sauber und ohne Anzeichen von Beschädigungen ist.

⚠ Falls das Gerät umgekippt ist, Gerät sofort ausschalten, Netzstecker ziehen und erst dann das Gerät richtig aufstellen.

⚠ Wenn Flüssigkeit oder Schaum austritt, das Gerät sofort ausschalten und den Netzstecker abziehen.

⚠ **Niemals das Gerät benutzen, um Wasser aus Behältern, Waschbecken, Wannen, etc. zu saugen.**

⚠ Keine aggressiven Lösungsmittel oder Reinigungsmittel verwenden.

⚠ Service und Reparaturen dürfen nur durch qualifiziertes Personal ausgeführt werden; Defekte Teile des Gerätes dürfen nur mit Originalteilen ersetzt werden

⚠ Der Hersteller ist nicht verantwortlich für jedweden Schaden an Personen oder Gegenständen, verursacht durch falschen Gebrauch des Gerätes oder durch Nichtbeachten der in dieser Anleitung gegebenen Instruktionen.

BEDIENUNG

- Kontrollieren Sie, dass der Schalter auf (0) OFF steht. Es wird empfohlen, das Gerät an einem Stromkreis mit FI-Schutzschalter anzuschließen.
- Das Gerät darf nicht auf Halterungen, Sockeln oder ähnlichen Unterlagen aber auf Horizontalfläche, stetig und sicher gestellt werden.
- Benutzen Sie das Gerät niemals ohne

die geeigneten Filter S. ABB. **(H)(L)(M)(N)(P)**.

⚠ Niemals arbeiten, ohne die Filter eingebaut zu haben.

• Benutzen Sie das Gerät niemals ohne das geeignete Zubehör fig. **(E)(F)**.

• Schalten Sie den Schalter **(4)** auf **(I)** ON um das Gerät einzuschalten.

• Wenn Sie Ihre Arbeit beenden bzw. unterbrechen möchten, stellen Sie den Schalter **(4)** auf die Position **(0)** OFF. Ziehen Sie den Stecker stets aus der Netzdose, wenn das Gerät nicht benutzt wird.

• Die Verwendung des Gerätes bei besonders feinen Staubkörnern (unter 0,3 µm) erfordert eine häufigere Reinigung des mitgelieferten Filters. Bei Verwendungen in schwerwiegenden Fällen kann sich der Einsatz von spezifischen optional gelieferten Filtern als notwendig erweisen (Hepa).

Modelle mit Steckdose

S. ABB. **(G)**

Um die Anschlussbuchse des Zusatzgerätes mit Spannung zu versorgen, muss der Schalter **(4)** auf **(I)** ON, der Schalter **(5)** auf (0)OFF gestellt werden. Beim angeschlossenen Elektrowerkzeug startet der Nasstrockensauger beim Einschalten des Werkzeuges. Über den angeschlossenen Saugschlauch wird Staub, Spaene direkt abgesaugt.

⚠ Die Anschlussbuchse des Zusatzgerätes steht auch dann unter Spannung, wenn die Schalter **(4)** und **(5)** auf **(I)ON** stehen. Nicht geeignet für heisse Asche.

WARTUNG / REINIGUNG

S. ABB. **(Q)**

Das Gerät muss nicht gewartet werden.

- △ Das Gerät vom Stromnetz abtrennen, bevor Wartungs- und Reinigungsarbeiten durchgeführt werden.
- Reinigen Sie das Gehäuse des Gerätes mit einem trockenen Tuch
- Das Gerät darf nur an dem Kopfteil angebrachten Handgriff transportiert werden.
- Lagern Sie das Gerät an einem trockenen, frostsicheren, für Kinder unzugänglichen Ort.

FILTERREINIGUNG

(S.Abb. (Q))

- △ Das Gerät vom Stromnetz abtrennen, bevor Wartungs- und Reinigungsarbeiten durchgeführt werden.
- 1- Den Filter **(25)** oder **(23)(24)** abmontieren
- 2- Den Feinfiltersack **(23)(24)** wechseln
- 3- Den Filter **(25)** waschen
- 4- Vor dem Einsetzen den Filter gut trocknen lassen.
- △ Nach dem Reinigen des Filters überprüfen Sie, ob er noch für eine weitere Benutzung geeignet ist. Bei Beschädigung oder Bruch ersetzen Sie ihn durch einen Original-Filter.

GARANTIE

Alle unsere Geräte wurden sorgfältigen Prüfungen unterzogen. Die Garantie deckt gemäß der herrschenden Vorschriften Fabrikationsfehler ab. Die Garantie gilt vom Verkaufsdatum an. **Von der Garantie ausgeschlossen sind:**

- die sich bewegenden, der Abnutzung unterliegenden Teile - Gummiteile, Kohlebürsten, Filter, Zubehör und Optional-Zubehörteile.
- Zufällige Schäden und Schäden, die durch Transport, Nachlässigkeit oder falsche Behandlung, falsche

und zweckentfremdete Benutzung und Installation verursacht werden. - Die Garantie beinhaltet nicht das gg. erforderliche Reinigen der funktionstüchtigen Teile, verstopfte Düsen und Filter, blockierte Düsen durch Verkalkung. Das Gerät ist hauptsächlich für den Hobby Gebrauch gedacht und NICHT FÜR DAS PROFESSIONELLE ARBEITEN: die Garantie deckt nicht den Gebrauch ausserhalb des privaten Bereichs.



ENTSORGUNG

Das Gesetz (gemäß der EU-Richtlinie 2012/19/EU über Elektro- und Elektronikaltgeräte und der nationalen Gesetzgebungen der EU-Mitgliedsstaaten, die diese Richtlinie umgesetzt haben) verbietet dem Besitzer eines elektrischen oder elektronischen Gerätes, dieses Produkt oder dessen elektrisches/elektronisches Zubehör als gemeinen Hausmüll zu entsorgen und macht ihm zur Auflage, das Gerät bei einer entsprechenden Sammelstellen zu entsorgen.

Das Produkt kann auch direkt bei dem Händler, bei dem man ein neues, dem zu entsorgenden gleichwertiges Produkt erwirbt, entsorgt werden. Lässt man das Produkt einfach in der Umwelt zurück, können dadurch schwere Schäden an der Umwelt selbst und der menschlichen Gesundheit verursacht werden. Das abgebildete Symbol stellt eine Tonne für Siedlungsabfälle dar; es ist ausdrücklich untersagt, den Apparat in diesen Behältern zu entsorgen. Die Nichtbeachtung der Anweisungen der Richtlinie 2012/19/EU und der ausführenden Verordnungen der einzelnen EU-Staaten kann verwaltungsrechtlich bestraft werden.

DESCRIPCION Y MONTAJE

ver la fig. **(A)(B)(C)**

Opcional* = SI ESTUVIERA PRESENTE (véase embalaje).

- (1) Cabezal motor
- (2) Maneja para el transporte
- (3) Toma corriente para herramienta de hasta 2200 W , 100 W min. (modelos con toma)
- (4) Interruptor general
- (5) Interruptor ON/OFF (modelos con toma)
- (6) Boya
- (7) Manguera flexible
- (8) Empuñadura
- (9) Adaptador para herramientas eléctricas (modelos con toma)
- (10) Lanza directa
- (11) Boquilla pequeña
- (12) Cepillo pequeño
- (13) Tubo
- (14) Cepillo combinado (pisos/ accesorios para alfombras)
- (15) Cepillo combinado (aspirador de polvo/ líquidos)*
- (16) Cuerpo porta accesorios
- (17) Cepillo pisos (aspirador de polvo/ líquidos)*
- (18) Cepillo pisos (aspirador de polvo)
- (19) Accesorios para pisos (aspirador de líquidos)
- (20) Bolsa de papel para colocar directamente en el depósito
- (21) Filtro (aspirador de polvo) - opcional*
- (22) Disco soporte filtro
- (23) Filtro (aspirador de polvo)
- (24) Filtro para líquidos (aspirador de líquidos)
- (25) Filtro (aspirador de polvo) - opcional*
- (26) Ganchos para el cierre cabezal/ deposito

(27) Cable eléctrico con enchufe

(28) Deposito exterior

(29) Entrada de aspiracion

USO PREVISTO

- Este equipo es apto también para uso colectivo, por ejemplo, en hoteles, colegios, hospitales, fábricas, negocios, oficinas y residencias.
- El aparato ha sido diseñado para su aplicación como aspirador de líquidos y de polvos.
- La inobservancia de dichas condiciones provoca la caducidad de la garantía.

SÍMBOLOS

 **¡ATENCIÓN!** Prestar atención por motivos de seguridad.

 **IMPORTANTE**

 **SI ESTUVIERA PRESENTE** (ver embalaje)

 **Doble aislamiento** (SI ESTUVIERA PRESENTE): es una protección adicional aislamiento eléctrico.

SEGURIDAD.

ADVERTENCIAS GENERALES

-  Los componentes del embalaje pueden ser peligrosos, mantener pues fuera del alcance de los niños, animales o cualquier persona no consciente de sus actos.
-  Los usuarios deben estar adecuadamente entrenado para utilizar este dispositivo
-  Evitar cualquier uso de la máquina que no esté especificado en este manual, ya que puede ser peligroso.
-  Utilizar la toma presente en el

equipo (sólo para aquellos equipos dotados de toma) sólo para aquellos fines especificados en el manual de instrucciones.

- ⚠ Antes de vaciar el contenedor, apagar el aparato y desenchufar la clavija de la toma de corriente.
- ⚠ Comprobar el aparato antes de cada utilización.
- ⚠ Cuando el aparato esté en funcionamiento, no acercarse al tubo de aspiración a partes delicadas del cuerpo (ojos, boca o orejas). Pueden ser dañados.
- ⚠ Este aparato puede ser usado por niños a partir de 8 años y por personas con su capacidad física, psíquica o sensorial reducida y por quienes no tengan los conocimientos y la experiencia necesarios, si han sido supervisados o instruidos acerca del uso del aparato de forma segura y siempre que sepan los riesgos que conlleva su uso. Los niños no deben llevar a cabo la limpieza ni el mantenimiento a menos que tengan más de 8 años o sean supervisados. No permita que los niños jueguen con el aparato.
- ⚠ Antes de ponerlo en funcionamiento, asegurarse de que todos los componentes están correctamente montados.
- ⚠ Comprobar que la clavija se adapta perfectamente al enchufe.
- ⚠ **No asir nunca el enchufe con las manos húmedas.**
- ⚠ **Comprobar que el voltaje indicado en la parte superior del cabezal es el mismo que proporciona la toma de corriente.**
- ⚠ **No aspirar sustancias inflamables (por ejemplo cenizas de la chimenea y hollín), explosivas, tóxicas o nocivas para la salud.**
- ⚠ No dejar nunca el aparato en-

chufado ni en funcionamiento si no se utiliza.

- ⚠ Recordar siempre desconectar el aparato antes de intentar cualquier reparación. No dejar el aparato en funcionamiento sin vigilancia, puede ser utilizado por niños o personas no conscientes de su actos.
- ⚠ No utilizar el cable eléctrico para levantar o desenchufar el aparato.
- ⚠ Para la limpieza, no sumergir nunca el aparato en agua ni lavar el mismo aparato con chorros de agua.
- ⚠ **Conectar el aparato en recintos o habitaciones húmedas (por ejemplo el cuarto de baño) sólo si las tomas de corriente están provistas de un interruptor diferencial. En caso de duda consulte a su electricista.**
- ⚠ **Comprobar que el cable eléctrico, enchufe o cualquier otra parte del aparato no están dañados. En caso de que lo estuviera, no utilizarlo, y ponerse en contacto con el Servicio Técnico para su reparación.**
- ⚠ Si el cable de alimentación resulta dañado, debe ser sustituido por el fabricante, por el servicio técnico o bien por personal cualificado con el fin de evitar que se generen peligros.
- ⚠ Siempre que se utilicen extensiones (alargos) para el cable eléctrico, comprobar que estén siempre en superficies secas y protegidas de chorros de agua.
- ⚠ Antes de aspirar los líquidos, comprobar que el flotador funcione correctamente. Cuando se aspiran líquidos, cuando el tonel está lleno, la apertura de aspiración es cerrada por una boya y se interrum-

pe el proceso de aspiración. Apagar el equipo, desenchufar y vaciar el tonel. Asegurarse con regulación de que la boya (dispositivo de limitación del nivel de agua) esté limpio y que no presenta daños.

⚠ En caso de que el aparato vuelque, levantarlo antes de desconectar.

⚠ En caso de que saliera líquido o espuma, desconectar inmediatamente.

⚠ **Nunca debe utilizar el aparato para recoger agua de containers, lavabos, tubos, etc.**

⚠ No utilizar nunca disolventes agresivos o detergentes.

⚠ El mantenimiento y las reparaciones deben ser realizadas por personal cualificado. Cualquier parte rota o en mal estado debe ser sustituida con piezas originales.

⚠ El fabricante no se hace responsable de cualquier daño causado a personas, animales o cosas, por una incorrecta utilización del aparato, o bien por no respetar las indicaciones especificadas en este manual.

USO

• Asegurarse que el interruptor este en posición **(0) OFF** y conectar el aparato en una toma de corriente adecuada.

• El aparato debe ser posicionado sobre un plano horizontal de modo estable y seguro.

• Colocar los filtros adecuados para el uso previsto fig. **(H)(L)(M)(N)(P)**.

⚠ Nunca trabajar sin haber colocado los filtros

• Montar los accesorios más correctos para el uso previsto fig. **(E)(F)**.

• Posicionar el interruptor en **(I) ON**

para encender el aparato.

• Una vez terminado el trabajo posicionar en **(0) OFF** y desconectar el enchufe eléctrico de la conexión de corriente.

• El uso del aparato simultáneamente con polvos particularmente finos (dimensión menor a 0,3 µm) implica adoptar filtros específicos suministrados a pedido (Hepa).

Modelos con toma

ver la fig. **(G)**

Para activar la función de toma eléctrica para herramientas, situar el interruptor **(4)** en posición **(I) ON** y el interruptor **(5)** en **(0) OFF**. Una vez enchufada la herramienta a la corriente, la aspiradora se pondrá en funcionamiento cuando se conecte el interruptor del brazo. Automáticamente aspirará el polvo y las serraduras.

⚠ En la toma de herramientas eléctricas, se dispone también de tensión con los interruptores **(4)** y **(5)** en posición **(I) ON**. No es apto para cenizas calientes.

TRABAJOS DE CUIDADO Y MANTENIMIENTO

ver la fig. **(Q)**

El aparato no necesita mantenimiento.

⚠ Desconectar el aparato de la red eléctrica antes de realizar cualquier tipo de intervención de mantenimiento y limpieza.

• Limpie el exterior de la máquina con un paño seco.

• Mueva la máquina para agarrar el asa de transporte.

• Mantener la máquina y los accesorios en un lugar seco y seguro, fuera

del alcance de los niños.

LIMPIEZA DE FILTRIS

(ver fig. (Q))

⚠ Desconectar el aparato de la red eléctrica antes de realizar cualquier tipo de intervención de mantenimiento y limpieza.

1- desmontar el filtro **(25)** o **(23)(24)**

2- agitar el filtro **(25)** o **(23)(24)**

3- lavar el filtro **(25)**

4- dejar secar el filtro **(25)** con cuidado, antes de montarlo.

⚠ Después de la operación de la limpieza del filtro, comprueben el estado de idoneidad para una sucesiva utilización. En caso de avería o rotura, sustitúyanlo con un filtro original.

CONDICIONES DE GARANTÍA

Nuestros aparatos han sido sometidos a pruebas precisas y están cubiertos por una garantía por defecto de fabricación de acuerdo a las normas vigentes. La garantía comienza desde la fecha de compra.

La garantía no incluye: - Las partes sujetas a desgaste. - Piezas de goma, las escobillas de carbón, filtros, accesorios y accesorios opcionales. - Los daños accidentales, causados por el transporte, negligencia o tratamiento inadecuado y consecuentes a un uso o una instalación erróneos o impropios - La garantía no contempla la eventual limpieza de los órganos funcionantes, boquillas obstruidas, filtros bloqueados para los residuos de caliza.

La máquina está diseñada exclusivamente para el uso hobbystico y NO PROFESIONAL: garantía no cubrirá el uso diferente que el privado.

to eléctrico o electrónico, la ley (conforme a la directiva 2012/19/EU sobre los residuos de equipos eléctricos y electrónicos y conforme a las legislaciones nacionales de los estados miembros UE que han puesto en práctica dicha directiva) le prohíbe eliminar este producto o sus accesorios eléctricos / electrónicos como residuo doméstico sólido urbano y le impone eliminarlo en los centros apropiados de recogida. Puede también eliminar el producto directamente en el establecimiento de su vendedor mediante la compra de uno nuevo, equivalente al que debe eliminar. Abandonar el producto en el ambiente puede crear graves daños al mismo ambiente y a la salud.

El símbolo en la figura representa el contenedor de los residuos urbanos y está absolutamente prohibido eliminar el aparato en estos contenedores. El incumplimiento de las indicaciones de la directiva 2012/19/EU y de los decretos ejecutivos de los diferentes estados comunitarios es sancionable administrativamente.

ELIMINACIÓN

Como propietario de un apar-

DESCRIÇÃO E MONTAGEM

ver a fig. **(A)(B)(C)**

* Opcional: SE PRESENTE (ver embalagem).

- (1) Bloco do motor
- (2) Alça para transporte
- (3) Tomada para ferramenta de potência máxima 2200 W , 100 W min. (modelos com tomada de ar)
- (4) Interruptor geral
- (5) Interruptor ON/OFF (modelos com tomada de ar)
- (6) Bóia
- (7) Mangueira flexível
- (8) Punho
- (9) Adaptador para ferramentas eléctricas (modelos com tomada de ar)
- (10) Lança direta
- (11) Bocal pequeno
- (12) Escova redonda
- (13) Tubo
- (14) Escova combinada (pisos/ acessórios para tapetes)*
- (15) Escova combinada (para líquidos/ poeiras)*
- (16) Corpo porta acessórios
- (17) Escova para pisos (acessórios para líquidos/ poeiras)*
- (18) Escova para pisos (acessórios para poeiras)
- (19) Acessórios para pisos (acessórios para líquidos)
- (20) Saco de papel para ligar directamente à entrada de aspiração
- (21) Filtro (aspiração de poeiras) - opcional*
- (22) Disco de sustentação do filtro
- (23) Filtro (aspiração de poeiras)
- (24) Filtro de água (aspiração de líquidos)
- (25) Filtro (aspiração de poeiras) - opcional*

(26) Fechos para fixação do bloco do motor ao tanque

(27) Cabo eléctrico com ficha

(28) Tanque

(29) Entrada de aspiração no tanque

UTILIZAÇÃO PREVISTA

- Este aparelho também é apto para o uso comercial, por exemplo, nos hotéis, nas escolas, nos hospitais, nas fábricas, nas lojas, nos escritórios e nas casas residenciais.
- O aparelho foi desenhado para sua aplicação como aspirador de pó e de líquido.
- A inobservância às condições anteriormente mencionadas acarreta no decaimento da garantia.

SÍMBOLOS

 **ATENÇÃO!** Informação importante a ser tida em consideração por motivos de segurança.

 **IMPORTANTE**

 **BLOQUEADO**

 **ABERTO**

 **OPCIONAL: SE PRESENTE**

 **Duplo isolamento (SE PRESENTE):** é uma proteção suplementar de isolamento eléctrico.

SEGURANÇA ADEVERTÊNCIAS GERAIS

 Os componentes de embalagem (como os sacos descartáveis) são potencialmente perigosos. Não devem estar ao alcance de crianças,

- peças que não tenham consciência dos seus atos e animais.
- ⚠ O equipamento deve ser usado somente para a finalidade que especificamente foi projetado. Outra utilização será considerada imprópria, conseqüentemente, perigosa. O fabricante não se responsabiliza por nenhum dano causado pelo uso impróprio, incorreto e irracional.
 - ⚠ Este aparelho pode ser utilizado por crianças com idade igual ou superior a 8 anos e por pessoas com capacidades físicas, sensoriais ou mentais reduzidas, ou com falta de experiência e conhecimento, caso sejam supervisionadas ou recebam instruções relativas à utilização segura do aparelho e se forem alertadas para os perigos envolvidos. A limpeza e a manutenção do utilizador não podem ser efectuadas por crianças, a não ser que tenham idade superior a 8 anos e sejam supervisionadas. As crianças não podem brincar com o aparelho.
 - ⚠ Antes de sua utilização, o aparelho deverá ser montado corretamente.
 - ⚠ Quando o aparelho estiver em funcionamento, o acessório de aspiração deverá estar afastado de partes delicadas do corpo, tais como: olhos, boca, ouvido, etc.
 - ⚠ Verifique se a tensão da rede elétrica é a mesma da etiqueta do produto antes de ligá-lo.
 - ⚠ Desligue o aspirador da tomada sempre que fizer limpeza ou manutenção;
 - ⚠ Não mergulhe o equipamento em água para limpeza.
 - ⚠ No caso de tombar, é recomendável levantar a máquina antes de desligar.
 - ⚠ Não utilizar solventes ou detergentes agressivos.
 - ⚠ Não utilizar o aparelho para aspirar água de recipientes tais como: pias, lavatórios, banheiras, etc.
 - ⚠ Desligar imediatamente o aparelho em caso de vazamento de líquido ou espuma.
 - ⚠ Nunca puxe, arraste ou levante o aparelho pelo cabo elétrico.
 - ⚠ Nunca desligue o produto da tomada puxando o cabo elétrico. Use o plugue.
 - ⚠ Nunca pegar o plugue da tomada com as mãos molhadas e os pés descalços.
 - ⚠ Verificar regularmente o estado de conservação do cabo elétrico, plugue e outras partes do aparelho. Existindo componentes danificados, não utilizar o aparelho, não tente consertá-lo, dirija-se ao serviço autorizado Lavorwash para efetuar a manutenção do mesmo, evitando assim risco de choque elétrico;
 - ⚠ Se o cabo elétrico estiver danificado, deve ser substituído pelo fabricante ou agente autorizado, ou eletricitista autorizado a fim de evitar risco.
 - ⚠ Nunca deixar o aparelho em funcionamento sem vigilância de uma pessoa responsável, principalmente caso tenha crianças ao lado.
 - ⚠ Nunca aspirar ou utilizar o equipamento próximo de substâncias inflamáveis, explosivas ou tóxicas (gasolina, álcool, querosene, diluentes, acetona, cinzas, material em chamas ou em brasas).
 - ⚠ Antes de esvaziar o recipiente de coleta, desligar o aparelho e tirar o plugue da tomada.
 - ⚠ Antes de aspirar líquidos, verifique se a bóia funciona perfeita-

mente.

⚠ Não aspirar poeiras finas, como toner, gesso e cimento, podem entupir os poros do filtro ou ir para o motor, causando danos.

⚠ Utilizando extensão elétrica, tomar as devidas precauções para que a mesma esteja sempre sobre superfície seca e que a tomada e o plugue sejam a prova d'água, evitando assim o risco de choque elétrico.

⚠ Toda manutenção ou conserto deverá ser feito através dos postos de serviços autorizados, tendo a certeza que o aparelho será reparado através de pessoal qualificado (consultar Rede Nacional de Serviço Autorizado). Caso haja necessidade de substituição de peças, utilizar somente peças originais, evita danos ao produto e riscos a quem o manipula.

USE

- Verifique se o interruptor está colocado em (0) OFF e ligar o equipamento a uma tomada adequada.
- A máquina deve ser mantida numa base horizontal, segura e estável.
- Insira o filtro adequado para o uso fig. **(H)(L)(M)(N)(P)**.

⚠ Jamais operar sem antes haver montado os filtros.

• Use os acessórios adequados para utilização como necessária fig. **(E)(F)**.

• Coloque o interruptor em (I) ON para ligar o aparelho.

• Quando a função terminar, coloque o interruptor em (0) OF e desligue o aparelho, sempre tirar a ficha da tomada de corrente.

• A utilização do aparelho com poeira particularmente fina (dimensão

inferior a 0,3 µm) requer a adopção de filtros específicos fornecidos opcionalmente (Hepa).

Modelos com tomada de ar

ver a fig. **(G)**

Para activar a função tomada - utensílio eléctrico é necessário posicionar o interruptor **(4)** em (I) ON e o interruptor **(5)** em (0)OFF. Com a ferramenta ligada na tomada localizada no corpo do aspirador, o mesmo se liga automaticamente quando a ferramenta entra em funcionamento. A mangueira de aspiração - conectada aspira diretamente a poeira.

⚠ Na tomada utensílio eléctrico há tensão mesmo com os interruptores **(4)** e **(5)** na posição (I) (I)ON. Não aspira cinzas quentes.

CUIDADO E MANUTENÇÃO

ver a fig. **(Q)**

O aparelho não requer manutenção.

- ⚠ Desconectar o aparelho da rede eléctrica antes de realizar qualquer intervenção de manutenção e limpeza.
- Limpe o exterior de aparelho com um pano seco.
- Mova o aparelho apenas segurando a alça.
- Manter o aparelho e acessórios em um local seco e seguro, fora do alcance das crianças.

LIMPEZA DO FILTRO (ver a fig.(Q))

⚠ Antes de fazer a limpeza, ou manutenção, desligue sempre a o plug da tomada.

- 1- Retire o filtro **(25)** ou **(23)(24)** .
- 2- Agite o filtro **(25)** ou **(23)(24)**
- 3- Lave o filtro **(25)** .

4- Deixe o filtro **(25)** secar antes da recolocação.

△ Após a limpeza do filtro, verificar o estado em que ficou o mesmo, após sucessivas.

Utilizações. Em caso de danos ou ruptura, substituir por um filtro novo, original.

CONDIÇÕES DA GARANTIA

Todos os nossos aparelhos foram submetidos a cuidadosas inspeções e tem cobertura de garantia por defeitos de fabricação em conformidade à normativa vigente. Esta garantia é válida desde a data de compra do aparelho.

Não são cobertos pela garantia: - peças e componentes móveis e sujeitos a desgaste - Peças de borracha, escovas de carvão, acessórios e acessórios optional. - Danos acidentais ou de transporte, danos provocados por incúria, por uma utilização e/ou por uma instalação erradas, incorrectas, indevidas. - A garantia também não cobre a limpeza eventualmente necessária de peças e componentes em condições de utilização, como filtros e bicos entupidos, máquinas bloqueadas por causa de formação de calcário.

A máquina é somente para uso doméstico e NÃO É PARA USO PROFISSIONAL: A GARANTIA NÃO COBRE UM USO DIFERENTE DO USO DOMESTICO E PARTICULAR.

DESCARTE

⚠ Como proprietário de um aparelho eléctrico ou electrónico, a lei (em conformidade com a directiva 2012/19/EU relativa aos resíduos de equipamentos eléctricos e electrónicos e em conformidade com as legislações nacionais dos Estados-Membros UE

que aprovaram tal directiva) proíbe de eliminar este produto ou os seus acessórios eléctricos/electrónicos como resíduo doméstico sólido urbano, mas o mesmo deve ser eliminado nos apropriados centros de recolha. O produto pode ser directamente eliminado pelo distribuidor se fôr adquirido um novo aparelho equivalente àquele que deve ser eliminado. O abandono do produto no meio ambiente poderá criar graves danos ao ambiente e à saúde.

O símbolo na figura representa um contentor de lixo para resíduos urbanos e portanto é expressamente proibido pôr o aparelho nestes contentores. A inobservância das indicações relativas à directiva 2012/19/EU e aos decretos dos vários Estados comunitários é sancionável administrativa ou judicialmente.

KUVAUS JA KOKOONPANO

(katso sivu . (A)(B)(C)

optional = lisävaruste = MIKÄLI
VARUSTEENA (katso laatikon).

- (1) Moottorin ylin osa
- (2) Kahva liikenne
- (3) Pistorasia työkaluille (max. 2200 W)
(pistorasiamallit)
- (4) Pääkytkin
- (5) Kytin ON/OFF (pistorasiamallit)
- (6) Varmista kellukseen
- (7) Joustava imuletku
- (8) Kahva
- (9) Adapteri sähkölaitteille
(pistorasiamallit)
- (10) Suora suutin
- (11) Pieni suutin
- (12) Pyöreä harja
- (13) Ruostomattomat imuputket
- (14) Yhdistelmäharja (lattiat/
mattojen varten)*
- (15) Yhdistelmäharja (lattiat/
lisälaitteet imuri/ nesteet
varten)*
- (16) Lisäosien
- (17) Lisävaruste harja* (lattiat/
lisälaitteet imuri/ nesteet
varten)*
- (18) Lisävaruste harja
(lattiat/lisälaitteet imuri varten)
- (19) lisälaitteet (lattiat/lisälaitteet
nesteitä varten)
- (20) Paperipussi kinnitetään suoraan
imuletkun säiliön sisäpuolella
olevaan
- (21) Suodatin (imuri) - lisävaruste*
- (22) Suodatin tuki
- (23) Suodatin (imuri)
- (24) Vaahtosuodatin (nesteet)
- (25) Suodatin (imuri) - lisävaruste*
- (26) Pään/säiliön sulkemiskoukut
- (27) Sähköjohto ja pistotulppa
- (28) Säiliö
- (29) Imuyhde

Käyttötarkoitus

- Tämä laite sopii myös yhteistä käyttöä, esimerkiksi hotelleissa, kouluissa, sairaaloissa, tehtaita, toimistoja ja asuntoja.
- Laitetta voidaan käyttää sekä nesteiden että kuivien materiaalien imuun
- Yllä olevien ehtojen noudattamatta jättäminen saa aikaan takuun raukeamisen.

SYMBOLIT

-  **HUOMIO!** Tärkeä ohje joka on turvallisuussyistä otettava huomioon.
-  **TÄRKEÄÄ**
-  **JUUTTUNUT**
-  **AUKI**
-  **MIKÄLI VARUSTEENA**
-  **KAKSOISERISTETTY (mikäli varusteena):** on lisäsuojaa sähköistä eristystä

LAITTEEN TURVAOHJEET

-  01 Pakkauskomponentit saattavat aiheuttaa potentiaalisen vaaran (esim. muovipussi). Sen vuoksi niitä ei saa jättää lasten, muiden henkilöiden tai eläinten ulottuville, jotka eivät ole tietoisia toimistaan.
-  02 Käyttäjille on riittävästi koulutettu käyttämään laitteita.
-  03 Muu käyttö, jota ei mainita tässä ohjeessa voi olla vaarallista ja sitä pitää välttää.
-  04 Käytä laitteessa olevaa työkalun pistoketta (ainoastaan lait-

teille jotka on varustettu työkalun pistokkeella) ainoastaan käsikirjassa eriteltyihin tarkoituksiin (sivu 3).

⚠ 05 Ennen säiliön tyhjentämistä, sammuta laite ja irrota pistoke seinästä.

⚠ 06 Tarkista laite ennen jokaista käyttökertaa.

⚠ 07 Kun kone on toiminnassa, ole varovainen ettei imuputkea viedä liian lähelle herkkiä kehon alueita, kuten silmiä, suuta tai korvia.

⚠ 08 Laitetta voivat käyttää yli 8-vuotiaat lapset ja henkilöt, joiden fyysinen tai henkinen toimintakyky on rajoittunut tai joilla ei ole kokemusta tai tietoa laitteen käytöstä, jos heitä on neuvottu laitteen turvallisesta käytöstä tai tarjolla on turvallisen käytön edellyttämä valvonta ja jos he ymmärtävät laitteeseen liittyvät vaarat. Lasten ei pidä leikkiä laitteella.

⚠ 10 Ennen käyttöä, laite täytyy koota oikein kaikilta osiltaan.

⚠ 11 Tarkista, että sähköpistorasia sopii koneen pistokkeeseen.

⚠ 12 **Älä koske pistokkeeseen märin käsin.**

⚠ 13 **Tarkista, että moottoris-
sa ilmoitettu volttimäärä on yhteensopiva käytettävän sähköjännitteen kanssa.**

⚠ 14 **Älä ime syttyviä (esim. takan tuhkaa ja nokea), räjähdysvaarallisia, myrkyllisiä tai terveydelle haitallisia aineita.**

⚠ 15 Älä jätä toimivaa laitetta ilman valvontaa.

⚠ 16 Irrota pistoke aina pistorasiasta ennen minkä tahansa laitteeseen kuuluvan toimenpiteen suorittamista tai kun laite ei ole valvonnan alaisena tai kun se jää lasten tai kykenemättömien henki-

löiden ulottuville.

⚠ 17 Älä koskaan vedä tai nosta laitetta sähköjohdosta.

⚠ 18 Älä upota laitetta veteen puhdistusta varten, äläkä pese sitä vesiruiskulla.

⚠ 19 **Kosteissa tiloissa (esim. kylpyhuoneessa) laite on kytkettävä differentiaalireleellä varustettuun pistorasiaan. Jos et ole varma toimenpiteestä, ota yhteyttä sähköasentajaan.**

⚠ 20 **Tarkista huolella kaapelin, pistokkeen tai koneeseen kuuluvien osien kunto. Mikäli vikoja ilmenee, älä käytä laitetta ja ota yhteyttä palveluhuoltoon saadaksesi vian korjattua.**

⚠ 21 **Jos virtakaapelissa ilmenee vaurioita, valmistajan, palvelukeskuksen tai pätevän henkilökunnan tulee vaihtaa se, vaarojen välttämiseksi.**

⚠ 22 Mikäli jatkojohtoja käytetään varmista, että ne asettuvat kuiville ja mahdollisilta vesiroiskeilta suojassa oleville pinnoille.

⚠ 23 Ennen nesteiden imua varmista kellukkeen toiminta. Nesteitä imettäessä, kun säiliö on täynnä, imemisaukko sulkeutuu kohon avulla ja imuprosessi keskeytyy. Sammuta laite, irrota pistoke ja tyhjennä säiliö. Tarkasta säännöllisesti että koho (veden tason rajoitinlaite) on puhdas ja ettei siinä ilmene vaurioitumisen merkkejä.

⚠ 24 Jos laite pääsee kaatumaan, nosta se pystyasentoon ennen virran katkaisemista.

⚠ 25 Jos nestettä tai vaahtoa vuotaa koneesta, katkaise virta välittömästi laitteesta.

⚠ 26 **Älä käytä laitetta veden**

imuun säiliöstä, lavuaarista, kylpyammeesta jne.

- △ 27 Älä käytä liuottimia tai voimakkaita pesuaineita.
- △ 28 Ainoastaan ammattitaitoinen henkilökunta voi suorittaa huolto- ja korjaustyöt. Vahingoittuneet koneen osat voidaan korvata pelkästään alkuperäisillä varaosilla.
- △ 29 Valmistaja ei ole vastuussa mistään vahingosta, joka on aiheutunut henkilöille tai esineille väärästä koneen käytöstä tai tämän ohjekirjan ohjeiden laiminlyönnistä.

Käyttö

- Varmista, että kytkin on (0) OFF ja kytke laite pistorasiaan sopiva.
- Kone on säilytettävä horisontaalinen perusta, turvallinen ja vakaa.
- Aseta suodatin soveltuu käytettäväksi (katso sivu ver a fig. **(H)(L)(M)(N)(P)**).
- △ Älä koskaan työskentele ilman asennetusta suodattimesta.
- Käytä tarvikkeet, jotka soveltuvat käytettäväksi tarpeen fig. **(E)(F)**.
- Aseta kytkin (I) kytkeäksesi laitteen päälle.
- Kun toiminto on valmis, laita kytkin (0) virta ja irrota seinästä aikavälillä vaakasuoja, on vakaa ja turvallinen.
- Aseta suodatin soveltuu käytettäväksi.
- Laitteen käyttö erityisen hienojen pölyjen kassa (koko alle 0,3 µm) vaatii tarkoitustenmukaisten suodattimien käyttöä, jotka toimitetaan lisävarusteina (Hepa - koodi 5.212.0037).

Pistorasiamallit

katso sivu **(G)**

Aktivoidaksesi laitteen pistorasiatoiminnon, kytkin **(4)** on

asetettava (I)ON- kohtaan ja kytkin **(5)** (0)OFF -kohtaan. Kun laite on liitetty, imuri kytkeytyy päälle laitteen päällekytkeytymisen yhteydessä. Liitetty imuputki imee pölyä ja lastuja suoraan.

- △ Sähkölaitteiden pistorasiassa on virta myös kun kytkimet **(4)** ja **(5)** ovat (I)ON- asennossa. Ei sovellu kuumalle tuhkalle.

HUOLTO PUHDISTUS

katso sivu **(Q)**

Laitte ei vaadi huoltoa.

- △ Kytke laite irti sähköverkosta ennen minkä tahansa huolto- tai puhdistustoimenpiteen suorittamista.
- Puhdista Koneen ulkopinta kuivaliinaalla.
- Siirrä ajoneuvoa vain tarttumalla kantokahva sijaitsee moottorin päälle.
- Pidä laitteet ja tarvikkeet kuivassa, turvallisessa paikassa poissa lasten ulottuvilta

SUODATTIMEN PUHDISTUS

(katso sivu **(Q)**)

- △ Kytke laite irti sähköverkosta ennen minkä tahansa huolto- tai puhdistustoimenpiteen suorittamista.

- 1- Poistakaa suodatin **(25)** tai **(23)(24)**
- 2- Ravistaa suodatin **(25)** tai **(23)(24)**
- 3-Suodatin pestään **(25)**
- 4-Antakaa **(25)** suodattimen kuivua ennen sen uudelleen sijoittamista

- △ Suodattimen puhdistusoperaation jälkeen, tarkastakaa koneen sopivuus seuraavaa käyttöä varten. Vaurion tai rikkoutumisen sattuessa, vaihtakaa se alkuperäisellä suodattimella.

TAKUUEHDOT

Kaikki valmistamamme laitteet on testattu huolellisesti ja niille annetaan takuu valmistusvikoja vastaan voimassa olevan lain mukaan. Takuu on voimassa ostopäivästä alkaen.

Takuu ei koske: - liikkuvia, kuluvia osia - kumi osat, hiiliharjat kivihiili, suodattimet, ja lisävarusteet, ja optional lisävarusteet. - Satunnaisia vaurioita ja vaurioita, jotka ovat aiheutuneet kuljetuksessa, huolimattomuudesta tai väärästä käsittelystä, väärästä ja tarkoituksen vastaisesta käytöstä ja asennuksesta, - Takuu ei sisällä toimivien osien mahdollisesti tarpeellista puhdistusta, suodattimet tukkiutunee, tukkiutuneet suuttimet, kalkin muodostumisen vuoksi lukittuneet laitteet, Laite on tarkoitettu kotikäyttöön EI AMMATTIKÄYTTÖÖN. takuu ei kata mitään muuta käyttöä.

HÄVITYS



Laki (EU:n direktiivin 2012/19/EU mukaan, sähkö- tai elektronisten laitteiden jätteistä ja EU:n jäsenvaltioiden kansallisten lainsäädäntöjen mukaisesti, jotka ovat panneet direktiivin täytäntöön) kieltää sähköisen tai elektronisen laitteen omistajaa, tämän tuotteen tai sen sähköisten- tai elektronisten laitteiden hävittämisen kotitalouksiin kiinteinä yhdyskuntajätteinä ja kehoittaa sen sijaan niiden hävittämistä niille tarkoitetuissa keruukeskuksissa. Valmistaja voi hävittää suoraan hävitettävän tuotteen jos hankittava uusi tuote on samanarvoinen hävitettävän tuotteen kanssa. Jos tuote jätetään ympäristöön,

se saattaa aiheuttaa vakavia vaurioita itse ympäristölle ja ihmisten terveydelle. Tunnuksen kuva edustaa yhdyskuntajätteen jätteistä ja on ehdottomasti kiellettyä laittaa laitetta näihin jätteisiin. Jos direktiivin yksityiskohtia ja Jäsenvaltioiden asetusten täytäntöönpanoa 2012/19/EU ei noudateta, tästä on seurauksena hallinnollisia seuraamuksia.

BESCHRIJVING EN MONTAGE

zie blz. (A)(B)(C)

* = optie: INDIEN AANWEZIG (zie verpakking).

- (1) Bovenkant motor
- (2) Hanteer voor het vervoer
- (3) Stopcontact voor machines (modellen met aansluiting)
- (4) Hoofdschakelaar
- (5) Aan/uit schakelaar (modellen met aansluiting)
- (6) De vlotter
- (7) Slang
- (8) Handgreep
- (9) Adapter voor elektrisch gereedschap (modellen met aansluiting)
- (10) Rechter zuigkop
- (11) Klein mondstuk*
- (12) Ronde borstel*
- (13) Verlengbuis
- (14) Combinatieborstel (vloeren/Accessoires voor tapijten)*
- (15) Combinatieborstel (voor stofzuigen/waterzuigen)*
- (16) Adaptor
- (17) Accessoires voor stofzuigen/waterzuigen*
- (18) Accessoires voor stofzuigen
- (19) Accessoires voor waterzuigen
- (20) Papieren stofzak past rechtstreeks op de ketelingang
- (21) Filterelement (stofzuigen)*
- (22) Ondersteuningsschijf filter
- (23) Filterelement (stofzuigen)
- (24) Filtermanchet (waterzuigen)
- (25) Filterelement (stofzuigen)*
- (26) Klemmen voor sluiting bovenkant/trommel
- (27) Elektrische kabel
- (28) Tank
- (29) Tankingang

GEBRUIKSBESTEMMING

- Dit apparaat is ook geschikt voor collectief gebruik, bijvoorbeeld in hotels, scuole, ziekenhuizen, fabrieken, winkels, kantoorgebouwen en residences.
- Het apparaat is bestemd voor gebruik als zuiger voor nat en droog zuigen.
- Als de hierboven genoemde voorwaarden niet in acht genomen worden dan vervalt de garantie.

SYMBOLEN

 **ATTENTIE!** Uit veiligheidsoverwegingen goed opletten.

 **BELANGRIJK**

 **INDIEN AANWEZIG**

 **DUBBEL GEÏSOLEERD** (indien aanwezig): aanvullende isolatie wordt toegepast op de fundamentele isolatie tegen elektrische schokken te beschermen in geval van mislukking van de basisisolatie.

VEILIGHEID

ALGEMENE WAARSCHUWINGEN

-  De onderdelen van het verpakkingsmateriaal kunnen potentiële gevaren met zich mee brengen (bijv. de plastic zak), deze moeten dus buiten het bereik van kinderen en andere personen of dieren opgeborgen worden die zich niet bewust zijn van hun handelingen.
-  Operator moeten voldoende worden geïnformeerd over het gebruik van deze machines.
-  Het gebruik voor doeleinden die afwijken van die in deze gebruiksaanwijzing staan kan gevaar

- opleveren en dient dus vermeden te worden.
- ⚠ Maak gebruik van het werktuig stopcontact (uitsluitend voor apparaten voorzien van een werktuig stopcontact) voor de doeleinden die in de instructiehandleiding beschreven staan.
 - ⚠ Alvorens de romp te legen het apparaat eerst uitzetten en de stekker uit het stopcontact halen.
 - ⚠ Zich ervan verzekeren dat het stopcontact geschikt is voor de stekker van het apparaat.
 - ⚠ Als het apparaat in werking is voorkomen dat de zuigmond in de buurt van tere lichaamsdelen komt, zoals ogen, mond, oren.
 - ⚠ Dit apparaat kan worden gebruikt door kinderen vanaf 8 jaar en door personen met verminderde lichamelijke, zintuiglijke of geestelijke capaciteiten of weinig ervaring en kennis, mits zij toezicht of instructie hebben ontvangen aangaande veilig gebruik van het apparaat, en zij de gevaren van het gebruik begrijpen. Reiniging en onderhoud mogen alleen door kinderen worden uitgevoerd die ouder zijn dan 8 en alleen onder toezicht. Kinderen mogen niet met het apparaat spelen.
 - ⚠ Voor het gebruik moet het apparaat, alle delen ervan, correct gemonteerd worden.
 - ⚠ Zich ervan verzekeren dat het stopcontact geschikt is voor de stekker van het apparaat.
 - ⚠ **De stekker van het netsnoer nooit met natte handen vastpakken.**
 - ⚠ **Zich ervan verzekeren dat de spanningswaarde die op het apparaat staat overeenstemt met die van de energiebron waar u het apparaat op wilt aansluiten.**
 - ⚠ **Zuig geen licht ontvlambare (bijv. as of roet uit de open haard), explosieve, giftige stoffen of stoffen die schadelijk zijn voor de gezondheid op.**
 - ⚠ Laat het toestel nooit onbeheerd achter terwijl het nog in werking is.
 - ⚠ Voorafgaand aan onderhoud, schoonmaken, filter en na gebruik en haal de stekker of het apparaat niet onbeheerd worden achtergelaten, kan niet in het bereik van kinderen of personen die zich niet bewust zijn van hun acties.
 - ⚠ Trek nooit aan het elektrisch snoer!
 - ⚠ Dompel het toestel niet onder in water om het te reinigen; het is eveneens niet toegestaan het toestel af te spuiten.
 - ⚠ **Sluit het apparaat in een vochtige ruimte (bijvoorbeeld een badkamer) alleen aan op een stopcontact met een aardlekschakelaar in de stroomkring. Raadpleeg in geval van twijfel een vakman voor elektrische montage..**
 - ⚠ **Controleer steeds of het elektrisch snoer of de stekker niet beschadigd is. Indien U een beschadiging vast stelt, is het absoluut niet toegestaan het toestel verder te gebruiken; raadpleeg onmiddellijk de bevoegde hersteldienst.**
 - ⚠ **Laat de beschadigde voedingskabel door de fabrikant of de assistentie of gekwalificeerd personeel vervangen om gevaren te voorkomen.**
 - ⚠ Indien er verlengsnoeren gebruikt worden zich ervan verzekeren dat deze over droge oppervlakken lopen en beschermd zijn tegen eventuele waterspatten. Het gebruik van verlengstukken, verbindingstukken en adaptors die niet conform de van kracht zijnde normen zijn is niet toegestaan.
 - ⚠ Alvorens vloeistoffen op te zuigen

controleren of de vlotter goed functioneert. Als u vloeistoffen opzuigt wordt, bij volle tank, de aspiratieopening afgesloten door een dobber en wordt het aspiratieproces onderbroken. Schakel het apparaat uit, verwijder de stekker uit het stopcontact en leeg de tank. Verzeker u er regelmatig van dat de dobber (waterpeil beperkingssysteem) schoon is en geen beschadigingen vertoont.

⚠ Wanneer het toestel is omgevallen, wordt aangeraden om het eerst uit te schakelen alvorens het terug rechtop te plaatsen.

⚠ Schakel het toestel onmiddellijk uit indien er water of schuim uit het toestel lekt.

⚠ Gebruik het apparaat niet om water uit bakken, emmers, wasbakken of badkuipen enz. op te zuigen.

⚠ Gebruik geen agressieve oplosmiddelen of schuimende producten.

⚠ Onderhoud en herstellingen mogen enkel door een bevoegde hersteldienst worden uitgevoerd. Defecte onderdelen mogen enkel vervangen worden door originele wisselstukken.

⚠ Defabrikant kan nietaansprakelijk worden gesteld voor materiële of stoffelijke schade voortvloeiend uit foutief gebruik of het niet naleven van de gebruiksvorschriften.

GEBRUIK

- Controleer of de schakelaar op de stand **(0) OFF** staat en sluit het apparaat aan op een geschikt stopcontact.
- Het apparaat moet op een veilige en stabiele manier op een horizontale ondergrond neergezet worden.
- Doe de filters die geschikt zijn voor het gebruik waar het apparaat voor bestemd

is erin. Zie blz. **(H)(L)(M)(N)(P)**.

⚠ Nooit met het apparaat werken als de filters die geschikt zijn voor het doel waar u het apparaat voor wilt gebruiken niet gemonteerd zijn.

- Monteer de hulpstukken die het meest geschikt zijn voor het doel waarvoor u het apparaat wilt gebruiken. Zie blz. **(E) (F)**.

- De machine aanzetten m.b.v. de **(I)ON**-schakelaar, die zich op het motordeksel bevindt.

- Aan het einde van het gebruik, het apparaat uitzetten en het snoer uit het stopcontact halen **(0) OFF**.

- Voor het gebruik van het apparaat bij bijzonder fijne stofdeeltjes (kleiner dan 0,3 µm) is de toepassing van speciale filters vereist, die als optie geleverd worden (Hepa).

Modellen met Aansluiting

zie blz. **(G)**

Om de functie aansluiting voor elektrisch gereedschap te activeren moet schakelaar **(4)** op **(I)ON** gezet worden en schakelaar **(5)** op **(0)OFF**". Als het gereedschap aangebracht is, wordt de stofzuiger ingeschakeld zodra het gereedschap aangezet wordt. De aangesloten zuigbuis zuigt rechtstreeks stof en spanen op.

⚠ Op de aansluiting voor elektrisch gereedschap staat spanning ook als schakelaar **(4)** en **(5)** op stand **(I)ON** staan. Niet geschikt voor warme as.

VERZORGING EN ONDERHOUD

zie blz. **(Q)**

Het apparaat vergt geen onderhoud.

⚠ Alvorens enige onderhouds- of reinigingswerkzaamheden uit te voeren moet u het apparaat eerst van het

- elektriciteitsnet afkoppelen.
- Reinig de buitenkant van de machine met een droge doek.
- Verplaats het apparaat alleen door het handvat vast te pakken vervoer is op de motorkop.
- Houd het apparaat en de accessoires in een veilige en droge plaats, buiten bereik van kinderen.

HET FILTER REINIGEN

(zie blz. (Q))

- △ Haal altijd de stekker uit het stopcontact alvorens u het apparaat reinigt of onderhoudt.

- 1- Demonteer het filter **(25)** of **(23)(24)**
- 2- Schud het filter **(25)** of **(23)(24)**
- 3- Reinig het filter **(25)**
- 4- Laat het filter **(25)** goed drogen alvorens u het opnieuw monteert.

- △ Controleer na de reiniging of het filter voor een volgend gebruik geschikt is. Vervang het filter met een origineel exemplaar als het beschadigd of defect is.

GARANTIEVOORWAARDEN

Al onze apparaten zijn onderworpen aan zorgvuldige tests en zijn gedekt voor fabrieksfouten in overeenstemming met de geldende voorschriften. De aanvangsdatum van de garantie wordt bepaald door de aankoopdatum. Als uw machine of toebehoor moet hersteld worden, gelieve de kassticket of het factuur bijzetten.

Het volgende valt niet onder de garantie:

- De bewegende onderdelen die aan slijtage onderhevig zijn.
- De rubberen onderdelen, koolborstels, hulpstukken, en optionele hulpstukken.
- De garantie dekt geen defecten te wijten aan transport, nalatigheid,
- De reiniging van de hoge drukreiniger valt niet onder

de garantie, filters, mondstuk, geblokkeerde door de vorming van kalkaanslag, De machine is uitsluitend bestemd voor hobbygebruik en NIET voor PROFESSIONEEL gebruik: de garantie dekt geen ander gebruik dan voor privédoeleinden.



WEGGOOIEN

In de hoedanigheid van eigenaar van een elektrisch of elektronisch apparaat wordt het u door de wet (in overeenstemming met de EU richtlijn 2012/19/EU betreffende afval van elektrische en elektronische apparatuur en de nationale wetgeving van de EU Lidstaten die deze richtlijn toepassen) verboden om dit product of de elektrische/elektronische accessoires hiervan af te danken als vast huishoudelijk afval en bent u verplicht om hem te brengen naar een speciaal verzamelcentrum. Het is mogelijk om het product direct door de dealer te laten afdanken door middel van de aankoop van een nieuw product dat equivalent is aan het af te danken product. Het achterlaten van dit product in het milieu kan ernstige schade aan het milieu en aan de gezondheid veroorzaken.

Het symbool van de afbeelding stelt een vuilniston voor huishoudelijk afval voor. Het is absoluut verboden om het apparaat hierin te stoppen. Het niet opvolgen van de aanwijzingen van de richtlijn 2012/19/EU en de bepalingen met betrekking hier toe van de verschillende Lidstaten wordt administratief gesanctioneert.

BESKRIVELSE OG MONTERING

se figurene (A)(B)(C)

* opsjonelt: DERSOM SLIK FINNES (se emballasjen).

- (1) Motortopp
- (2) Håndtak for transport
- (3) Kontakt for elektriske apparater (modeller med strømuttak)
- (4) Hovedbryter
- (5) PÅ/AV-bryter (modeller med strømuttak)
- (6) Al flottøren
- (7) Sugelangse
- (8) Håndtak
- (9) Adapter for elektriske apparater (modeller med strømuttak)
- (10) Rett stang
- (11) Lite stykke*
- (12) Rundbørste*
- (13) Sugerør
- (14) Kombibørste (gulv/ekstra utstyr for tepper)*
- (15) Kombibørste (for støvsugning/vannsugning)*
- (16) Utstyrsholder
- (17) børste utstyr (for støvsugning/vannsugning)*
- (18) børste utstyr (for støvsugning)
- (19) børste utstyr (for vannsugning)
- (20) Støvpose for montering på sugestuss
- (21) Filter (Støvsugning)*
- (22) Støtteplate for filter (gulv/ekstra utstyr for voesker)
- (23) Filter (Støvsugning)
- (24) Skumfilter (vannsugning)
- (25) Filter (Støvsugning)*
- (26) Hekter for å lukke toppen/beholderen
- (27) Elektrisk kabel med stikkontakt
- (28) Tank
- (29) Sugestuss

ANVENDELSE

- Dette apparat er også egnet til offentlig bruk, for eksempel i hoteller, skoler, sykehus, fabrikker, butikker, kontorer og i boliger.
- Det kan brukes både som våt og tørr-suger
- Ikke-overholdelse av retningslinjene over medfører frafallelse av garantien.

SYMBOLER

 **ADVARSEL!** Viktig henvisning som må følges av sikkerhetsgrunner.

 **VIKTIG**

 **DERSOM SLIK FINNES** (ekstra-utstyr)

 **Dobbel isolert (hvis den finnes):** supplerende isolasjon brukes til grunnleggende isolasjonen for å beskytte mot elektrisk støt i tilfelle svikt i den grunnleggende isolasjon

SIKKERHET GENERELLE MERKNADER

-  01 Emballasjedelene utgjør en potensiell fare (f.eks. plastikkposer). Disse må oppbevares utilgjengelig for barn og andre personer eller dyr som ikke er bevisst på hva de gjør.
-  02 Operatører skal være tilstrekkelig instruert i bruken av disse maskinene.
-  03 Enhver annen bruk av apparatet enn det som er angitt i denne bruksanvisningen kan utgjøre fare og må derfor unngås.
-  04 Bruk koblinger på denne (bare for enheter utstyrt med verktøyet) kun for de formål som er spe-

- sifisert i instruksjonshåndboken.
- ⚠ 05 Før du tømmer spannet må du slå av apparatet og trekke støpselet ut av kontakten.
 - ⚠ 6 Kontroller apparatet før hver bruk.
 - ⚠ 7 Når apparatet er i drift, må ikke utblåsningsåpningen komme nær følsomme kroppsdeler som øyne, munn og ører.
 - ⚠ Dette apparatet kan brukes av barn som er 8 år eller eldre og av personer med nedsatt sanseevne eller fysisk eller psykisk funksjonsevne, eller personer med manglende erfaring eller kunnskap, dersom de får tilsyn eller instruksjoner om bruk av apparatet på en sikker måte, og hvis de forstår risikoen. Rengjøring og brukervedlikehold skal ikke utføres av barn med mindre de er eldre enn 8 år og er under oppsyn. Barn skal ikke leke med apparatet.
 - ⚠ 10 Før apparatet tas i bruk må alle deler være korrekt montert.
 - ⚠ 11 Forsikre deg om at kontakten passer til apparatets støpsel.
 - ⚠ 12 **Ta aldri i ledningens støpsel med våte hender.**
 - ⚠ 13 **Forsikre deg om at spenningsverdien som angis på motoren tilsvarer strømspenningen der apparatet skal tilkobles.**
 - ⚠ 14 **Ikke sug opp brennbare stoffer (f.eks. sot og aske fra kaminen), heller ikke eksplosive, giftige eller helsefarlige stoffer.**
 - ⚠ 15 Ikke la apparatet stå uovervåket mens det er i drift.
 - ⚠ 16 Husk alltid å trekke støpselet ut av kontakten før du utfører noe inngrep på apparatet. Dette gjelder også når apparatet står uovervåket, eller når det er lett tilgjengelig for barn eller personer som ikke er bevist på hva de gjør.

- ⚠ 17 Apparatet må aldri løftes eller trekkes etter ledningen **elektriker**
- ⚠ 18 Apparatet må ikke senkes i vann for rengjøring, og heller ikke vaskes med vannstråler.
- ⚠ 19 **I fuktige rom (f.eks. badrom), må apparatet kun kobles til strømkontakter med differensialbryter. Ved eventuelle tvilstilfeller må man henvende seg til en elektriker.**
- ⚠ 20 **Kontroller nøye at det ikke er skader på verken ledningen, støpselet eller på andre deler av apparatet. I så fall må man absolutt ikke bruke det, men henvende seg til Serviceverksted for reparasjon.**
- ⚠ 21 **Hvis strømledningen er skadet, må den erstattes, av produsenten, av kundeservice eller av kvalifisert personell, for å unngå farer.**
- ⚠ 22 Dersom man bruker skjøteledninger, må man forsikre seg om at disse ligger på tørt underlag og beskyttes mot eventuell vannsprut.
- ⚠ 23 Før man suger opp væsker, må man kontrollere at flottøren virker. Når du ønsker suge væske, når beholderen er full, det sugekraftåpningen er stengt av en flåte og stoppe prosessen med aspirasjon. Slå av støvsugeren og trekk ut støpselet og tøm så beholderen. Kontroller regelmessig at flottøren (enheten for å begrense nivået av vann) er ren og uten tegn til skade.
- ⚠ 24 Dersom apparatet velter, anbefaler vi å reise det opp igjen før man slår det av.
- ⚠ 25 Ved lekkasje av vann eller skum fra apparatet må det umiddelbart slås av.
- ⚠ 26 **Ikke bruk apparatet til å**

suge opp vann fra baljer, vasker, kar, o.s.v..

- ⚠ 27 Ikke bruk oppløsningsmidler eller aggressive vaskemidler.
- ⚠ 28 Vedlikehold og reparasjoner må alltid utføres av kvalifisert personale; eventuelle defekte deler må kun skiftes ut med originale reservedeler.
- ⚠ 29 Fabrikanten fraskriver seg ethvert ansvar for skader på personer, dyr eller ting som følge av ikke-overholdelse av denne bruksanvisningen, eller dersom apparatet brukes på ufornuftig måte.

BRUK

- Hovedbryteren 16 må stå på "OFF"; og koble maskinen til en passende stikkontakt.
- Maskinen må alltid holdes på horisontale baser, på en trygg og stabil måte.
- Sett inn passende filtre for riktig bruk. Se figurene **(H)(L)(M)(N)(P)**.
- ⚠ Start aldri arbeidet uten å ha montert filterene .
- Bruk den mest passende tilbehør for den valgte bruk. Se figurene **(E)(F)**.
- Slå på apparatet ved å sette hovedbryteren (I) på "ON".
- Når jobben er slutt, slå av (O) OFF og holde unna støpselet ut av stikkontakten.
- Bruk av apparatet der det er spesielt fint støv (dimensjon på mindre enn 0,3 µm), krever bruk av spesialfiltre som kan leveres opsjonelt (Hepa).

STELL OG VEDLIKEHOLD

Se figurene **(G)**

Apparatet krever ikke vedlikehold.

⚠ Koble apparatet fra strømmen før du foretar noe som helst vedlikehold eller rengjøring.

- Rengjør utvendig del av maskinen med en tørr klut
- Beveg apparatet bare av å fange bærebøylen plassert på motoren hodet.
- Oppbevar apparatet og tilbehøret på et tørt og sikkert sted, utilgjengelig for barn.

Modeller med Strømuttak

Se figurene **(Q)**

For å aktivere funksjonen "kontakt for elektriske redskaper" er det nødvendig å stille bryteren **(4)** på (I)ON, og bryteren **(5)** på (O) OFF. Når verktøyet er satt i, vil støvsugeren slå seg på når man slår på verktøyet. Den tilkoblede sugeslangen suger direkte opp støv og fliser.

⚠ Kontakten for elektriske redskaper er under spenning også når bryteren **(4)** og **(5)** er i posisjon (I)ON. Den egner seg ikke for varm aske.

RENGJØRING AV FILTER

(se fig. **(Q)**)

⚠ **ADVARSEL:** Koble apparatet fra strømmen før du foretar noe som helst vedlikehold eller rengjøring.

1-Avmonter filteret **(25)** eller **(23)(24)**

2-Riste filteret **(25)** eller **(23)(24)**

3-Vask filteret **(25)**

4-La filteret tørke perfekt før du monterer det igjen **(25)** .

⚠ Etter rengjøring av filteret, sjekk egnethet for fremtidig bruk. Ved skade eller brudd på filteret, erstatte den med en original filter.

GARANTIVILKÅR

Alle våre apparater har vært gjennom strenge godkjenningstester, og er dekket av garanti mot fabrikkasjonsfeil i henhold til gjeldende normer. Garantien gjelder fra kjøpsdato.

Utelukket fra garantien er: - Deler som beveger seg og er utsatt for slitasje -gummi tilbehør, biter av kull, filter og tilbehør, valgfritt tilleggsutstyr. - Garantien omfatter ikke en ev. nødvendig rengjøring av funksjonsdyktige deler: defekter som filter tilstoppede dyser, mekanismer som er tilstoppet på grunn av kalkstein, skadd tilbehørsutstyr (f.eks. slange). Apparatet skal kun brukes for hjemme- og hobbybruk og er **IKKE TIL PROFESJONELT BRUK: GARANTIEN DEKKER IKKE BRUK UTENFOR DET PRIVATE OMRÅDET.**

AVSKAFFELSE

— Som eier av elektronisk eller elektrisk utstyr (i henhold til direktiv 2012/19/EU angående avfall fra elektronisk og elektrisk utstyr, samt øvrig lovgivning i den enkelte EU-medlemsstat som har implementert direktivet i egen lovgivning) må man avstå fra å kaste slike redskap sammen med annet husholdningsavfall. Man er videre forpliktet til å frakte redskapet til et passende sorteringsanlegg/avfallshåndteringsanlegg som kan håndtere denne type produkter. Produktet kan leveres tilbake til forhandleren når man går til innkjøp av nytt produkt. Det nye produktet må samsvare med det gamle. Hvis produktet etterla-

tes i naturen kan dette medføre alvorlige miljøskader og påvirke helsen negativt. Symbolet i figuren viser en søppelkasse. Det er strengt forbudt å kaste produktet i denne typen søppelkasser. Det er straffbart å ikke rette seg etter bestemmelsene i Direktiv 2012/19/EU og dekretenes som er implementert i de forskjellige EU-medlemsstaters lovgivning.

BESKRIVNING OCH MONTERING

Se fig. **(A)(B)(C)**

* = tillval: I FÖREKOMMANDE FALL (se förpackningen).

- (1) Överdel motor
- (2) Handtag för transport
- (3) Uttag för verktyg (modeller med uttag)
- (4) Huvudströmbrytare ON/OFF - 1 motor
- (5) ON/OFF-brytare (modeller med uttag) (modeller med uttag)
- (6) Flottören
- (7) Sugslang
- (8) Handtag
- (9) Adapter för elverktyg (modeller med uttag)
- (10) Rak stång
- (11) Litet munstycke
- (12) rundborste
- (13) Sugrör
- (14) Kombinerad borste) (golv/ tillbehör för mattor)
- (15) Kombinerad borste för pulver/ flytande*
- (16) Tillbehörshållare
- (17) Borste tillbehör för pulver/ flytande*
- (18) Borste tillbehör för pulver
- (19) tillbehör tillbehör för flytande
- (20) Engångspåse att sättas på insugstussen i dammbehållaren
- (21) Filter (damsugare)*
- (22) Skiva filterstöd
- (23) Filter (damsugare)
- (24) Svampfilter (vätskor)
- (25) Filter (damsugare)*
- (26) Stängningskrokar överdel/ behållare
- (27) Elkabel med stickpropp
- (28) Dammbehållare
- (29) Sugintag

FÖRUTSEDD ANVÄNDNING

- Den här apparaten är lämplig även för kommersiell användning, till exempel på hotell, i skolor, sjukhus, fabriker, affärer, kontor och i hyreslägenheter.
- Maskinen kan användas både som våt- och torrsugare.
- Om ovannämnda föreskrifter inte respekteras upphör garantin att gälla.

SYMBOLER

 **VARNING!** Viktigt råd, som ska beaktas av säkerhetsskäl.

 **VIKTIGT**

 **TILLVAL : I FÖREKOMMANDE FALL**

 **DUBBEL ISOLERING** (om sådan finns): är ett ytterligare skydd av den elektriska isoleringen.

SÄKERHET FÖRESKRIFTER

-  01Packningsmaterialet kan vara farligt, t.ex. plastpåsen. Låt inte barn eller andra människor och djur som inte själva förstår faran använda materialet.
-  02Användare måste ha tillräcklig utbildning för att använda utrustningen
-  03Att använda maskinen till annat än vad som här anges, kan vara farligt och ska undvikas .
-  04 Använd endast den verktygskonorna som finns på apparaten (endast för de apparater som är utrustade med en verktygskonorna) för de ändamål som har specificerats i bruksanvisningen.
-  05Innan behållaren töms,

- stäng av maskinen och dra ut stickkontakten ur eluttaget.
- △ 06 Kontrollera maskinen varje gång den ska användas.
- △ 07 När maskinen är i drift, rikta inte utblåsluften mot någon ömtålig del av kroppen, t.ex. ögon, mun eller öron.
- △ 08 Produkten ska inte användas av barn, personer med fysiska eller psykologiska handikapp eller personer som saknar lämplig erfarenhet och kännedom om produkten.
- △ 09 Barn ska inte leka med produkten. Detta gäller även om en vuxen finns närvarande.
- △ 10 Före bruk av maskinen, ska alla delar vara monterade må rätt sätt.
- △ 11 Kontrollera att det är rätt elkontakt på kabeln.
- △ **12 Ta aldrig i elkabeln med våta händer.**
- △ **13 Kontrollera att maskinen/ motorns spänning är rätt innan du ansluter maskinen till eluttaget.**
- △ **14 Sug inte upp brännbara (t.ex. aska och sot från spisen), explosiva, giftiga ämnen eller ämnen som är skadliga för hälsan.**
- △ 15 Lämna aldrig maskinen utan uppsikt när den är i drift.
- △ 16 Dra alltid ut stickkontakten ur eluttaget innan någon typ av ingrepp utförs på maskinen, när maskinen lämnas utan uppsikt, inom räckhåll för barn eller opålitliga personer.
- △ 17 Lyft eller dra aldrig maskinen i elkabeln.
- △ 18 Sänk aldrig ned maskinen i vatten för rengöring. Tvätta inte maskinen med vattenstråle.
- △ **19 I fuktiga miljöer (t.ex. badrum) ska maskinen endast anslutas till uttag som är försedd med differentialbrytare. Vänd dig till en elektriker om du har frågor.**
- △ **20 Kontrollera att elkabeln och elkontakten är utan skada före anslutning till eluttaget. Om någon skada finns, får maskinen ej användas innan skadan är reparerad av serviceverkstad.**
- △ **21 Om matningskabeln verkar skadad måste denna bytas ut av tillverkaren, den tekniska servicen eller av kvalificerad personal för att undvika riskfyllda situationer.**
- △ 22 Användes en skarvsladd, kontrollera alltid att skarvkontakten skyddas mot eventuellt vatten.
- △ 23 Kontrollera att flottören fungerar innan vätskor suggs upp. När behållaren är full då vätskor suggs upp stängs sugöppningen av ett flöte och sugprocessen avbryts. Stäng av apparaten, dra ur kontakten och töm behållaren. Försäkra dig regelbundet om att flötet (enhet för begränsning av vattennivån) är rent och inte uppvisar tecken på skada.
- △ 24 Om maskinen välter rekommenderas att ställa upp maskinen innan den stängs av.
- △ 25 Stäng av maskinen omedelbart om vatten eller skum läcker ut.
- △ **26 Använd inte maskinen för att suga upp vatten från behållare, tvättställ, kar o.s.v.**
- △ 27 Använd aldrig skarpa eller aggressiva vätskor eller kemikalier.
- △ 28 Service och reparation får endast utföras av auktoriserad personal. Delar ska enbart bytas

mot originaldelar.

- △29 Tillverkaren är ej ansvarig för någon skada av person eller del orsakad av felaktig användning eller om föreskrifterna ej har följts.

ANVÄNDNING

- Kontrollera att huvudströmbrytaren **(O)** står på "OFF". och anslut utrustningen till ett uttag som lämpar
- Maskinen måste upprätthållas på ett horisontellt underlag, säker och stabil.
- Ange lämpliga filter att använda. Följ ordningen i fig. **(H)(L)(M)(N)(P)**.
- △ Arbeta aldrig utan att ha monterat filter.
- Använd tillbehör lämpade för användning efter. Följ ordningen i fig. **(E)(F)**.
- Starta maskinen med strömbrytaren **(I)** ON.
- Efter användandet, stäng av maskinen och dra ur strömsladden **(O)** står på "OFF", och dra ur kontakten från eluttaget för att frångkoppla apparaten från strömtillförseln.
- Om dammsugaren används för att suga upp mycket fint damm (dimensioner mindre än 0,3 µm) ska särskilda filter användas som kan beställas separat (Hepa).

Modeller med Uttag

Följ ordningen i fig. **(G)**

För koppla till uttaget för elverktyget, ställ brytaren **(4)** i läget **(I)**ON och brytaren **(5)** i läget **(O)**OFF. När verktyget är insatt, startar dammsugaren när verktyget

startas. Sugslangen suger upp damm och spån direkt.

- △ Elverktygets uttag är även spänningsatt när brytaren **(4)** och **(5)** är i läge **(I)**ON. Ej lämplig för varm aska.

SKÖTSEL OCH UNDERHÅLL

Följ ordningen i fig. **(Q)**

- Maskinen behöver inte underhållas.
- △ Koppla från maskinen från elnätet innan något underhålls- eller rengöringsingrepp utförs.
- Rengör maskinens utsida med en torr trasa.
- Flytta bara enheten genom att dra i handtaget.
- Förvara enheten och tillbehören på en torr och säker plats, utom räckhåll för barn.

RENGÖRING AV FILTRET

(se fig. **(Q)**)

- △ Koppla från maskinen från elnätet innan något underhålls- eller rengöringsingrepp utförs.
- 1 – Demontera filtret **(25)** eller **(23)(24)**
- 2 – Skaka filtret **(25)** eller **(23)(24)**
- 3 – Tvätta filtret **(25)**
- 4 – Låt filtret **(25)** torka innan det monteras tillbaka

GARANTIVILLKOR

Alla våra maskiner har genomgått noggranna provkörningar och täcks av en garanti mot tillverkningsfel i enlighet med gällande bestämmelser. Garantin gäller från försäljningsdatum.

Uteslutet från garantin är: - rörliga delar, som är utsatta för slitage - pjäs av gummidetaljer, kolborstar, filter, tillbehör och extra tillbehör. - Tillfäl-

liga skador och skador, som förorsakats av transporter, slarv eller felaktig behandling, fel och annan än avsedd användning och installation - Garantin omfattar inte eventuellt erforderlig rengöring av fungerande delar, filter och igensatta munstycken, blockerade maskiner på grund av kalkbildning. Maskinen är endast avsedd för en användning i hemmet och INTE YRKESMÄSSIGT: GARANTIN TÄCKER ENDAST EN PRIVAT ANVÄNDNING.



UNDANSKAFFANDE

Lagen förbjuder innehavare av en elektrisk eller elektronisk apparat (i enlighet med EU-direktivet 2012/19/EU rörande undanskaffande av elektriska och elektroniska apparaturer samt nationell lagstiftning i de EU-länder som har antagit detta direktiv) att skrota denna produkt eller dess elektriska / elektroniska tillbehör som osorterat hushållsavfall och påbjuder istället skrotning vid avsedda insamlingsställen. Det är möjligt att undanskaffa produkten direkt hos distributören vid inköp av en ny produkt, likvärdig den som skrotas. Att lämna produkten i naturen kan orsaka allvarliga skador på miljön och människors hälsa. Symbolen i figuren representerar soppunnan för kommunalt avfall och det är strängt förbjudet att lägga apparaten i dessa behållare. Att ej efterleva föreskrifterna i direktivet 2012/19/EU och gällande förordningar i de olika EU-länderna är straffbart med böter.

BESKRIVELSE OG MONTERING

sd. (A)(B)(C)

* = ekstraudstyr: SÅFREMT ER FORSYNET DERMED (se emballagen).

- (1) Topstykke til motor
- (2) Håndtag til transport
- (3) Stikkontakt til elektroværktøjer (modeller med stik)
- (4) ON/OFF afbryder komplet
- (5) ON/OFF afbryder (modeller med stik)
- (6) Flyderen
- (7) Fleksibel slonge
- (8) Håndtag
- (9) Adapter til elektroværktøjer (modeller med stik)
- (10) Lige stråle
- (11) Lille mundstykke*
- (12) Rund børste*
- (13) Rustfri forlængelse
- (14) Kombineret børste (til gulve, til støv/ tæpper)*
- (15) Kombineret børste (til støv/ væsker)*
- (16) Tilbehørsholder
- (17) børste Tilbehør (til støv/ væsker)*
- (18) børste Tilbehør (til støv)
- (19) Tilbehør (til væsker)
- (20) Papirpose som passer direkte på sugeindgangen
- (21) Filter (støvsuger)*
- (22) Støtteplade til filter
- (23) Filter (støvsuger)
- (24) Sæbefilter (væskersuger)
- (25) Filter (støvsuger)*
- (26) Kroge til fastspænding af topstykke/holder
- (27) Elkabel med stickpropp
- (28) Beholder
- (29) Sugeindgang

BEREGNET ANVENDELSE

- Dette apparat er ligeledes beregnet til kollektiv brug på hoteller, fabrikker, i butikker, på kontorer og i beboelser.
- Det kan anvendes som et væskeop-sugende apparat og som almindelig støvsuger.
- Hvis de ovenfor anførte betingelser ikke overholdes, medfører det bortfald af garantien.

SYMBOLER

 **PAS PÅ!** Vigtig henvisning som skal overholdes af sikkerhedsmæssige grund.

 **WICHTIG**

 **SEKSTRAUDSTYR:** SÅFREMT MASKINEN ER FORSYNET DERMED

 **DOBBELT ISOLERING (hvis det findes): er en ekstra beskyttelse af den elektriske isolering.**

SIKKERHED

SIKKERHEDSFORSKRIFTER

- △1. Dele anvendt i emballagen (f. eks. plastikposer) kan være farlige. Bør holdes væk fra børn, dyr og personer, som ikke er bevidste om deres handlinger.
- △ 2.Brugerne skal være tilstrækkeligt uddannede til at bruge udstyret.
- △ 3.Anden brug af denne maskine end specificeret i denne brugsanvisning kan være farlig og

- bør derfor undgås.
- △ 4. Brug kun værktøjsudtaget på apparatet (kun for apparater forsynet med værktøjsudtag) til de formål, som er specificeret i brugermanualen.
 - △ 5. Før dunken tømmes, skal apparatet slukkes og stikket skal trækkes ud af kontakten.
 - △ 6. Kontroller apparatet hver gang, før det anvendes.
 - △ 7. Når maskinen arbejder, pas på ikke at anbringe sugeudløbet tæt på sarte kropsdele, såsom øjne, mund eller ører.
 - △ 8. Dette apparat kan bruges af børn fra 8 år og opefter og personer med reducerede fysiske, sensoriske eller mentale evner eller manglende erfaring og viden, hvis de er blevet instrueret i sikker brug af apparatet og forstår de medfølgende risici. Rengøring og brugervedligeholdelse må ikke foretages af børn, medmindre de er ældre end 8 og er under opsyn. Lad ikke børn lege med apparatet.
 - △ 10. Inden brug skal alle apparatets dele samles korrekt.
 - △ 11. Check at kontakten passer til maskinens stik.
 - △ 12. **Hold aldrig om den elektriske lednings stik med våde hænder.**
 - △ 13. **Kontroller at den angivne strømspænding på motorblokken svarer til spændingen på den strømforsyning, apparatet skal tilsluttes.**
 - △ 14. **Maskinen må ikke anvendes til at opsuge brandfarlige stoffer (f.eks. aske og sod fra kaminen) eller eksplosive, giftige eller helbredsskadelige materialer.**
 - △ 15. Efterlad ikke det tilsluttede apparat uden opsyn.
 - △ 16. Foretag aldrig nogen form for vedligeholdelse på maskinen uden først at have afbrudt strømmen. Hvis maskinen skal stå uden opsyn eller er indenfor rækkevidde af børn eller andre personer, som ikke er bevidste om deres handlinger, bør strømmen også være afbrudt.
 - △ 17. Træk eller løft aldrig apparatet ved hjælp af den elektriske ledning.
 - △ 18. Sænk ikke apparatet ned i vand for at rengøre det og brug heller ikke vandspuling på det.
 - △ 19. **I fugtige omgivelser (som f.eks. et badeværelse) må apparatet kun tilsluttes stik der er forbundet til en fejlstrømsafbryder. I tvivlstilfælde bør du henvende dig til en elektriker.**
 - △ 20. **Kontroller omhyggeligt og regelmæssigt at strømkablet og maskinen ikke er beskadiget. Hvis der findes skader, kontakt servicecenteret angående reparation.**
 - △ 21. **Hvis forsyningsledningen er beskadiget, skal den udskiftes af producenten, af servicecentret eller af kvalificeret personale for at forebygge eventuelle risici.**
 - △ 22. Hvis forlængerkabler anvendes, skal du kontrollere, at de altid hviler på tørre overflader og beskyttet mod eventuelt vandsprøjt.
 - △ 23. Før der suges væsker op, bør du kontrollere, at flyderen fungerer. Når der opsuges væsker, og beholderen er fuld, lukkes indsugningsåbningen af en flyder, og sugningen standses. Sluk apparatet, træk stikket ud og tøm beholderen. Kontrollér jævnligt, at flyderen (an-

ordning til begrænsning af vandstanden) er ren og ikke viser tegn på skader.

⚠ 24. Hvis apparatet vælter, er det vigtigt at rejse det op, før du slukker for det.

⚠ 25. Sluk for apparatet øjeblikkeligt, hvis der forekommer lækage af væske eller skum.

⚠ 26. **Brug ikke apparatet til at sugе vand op fra beholdere, vaskе, kar osv.**

⚠ 27. Brug ikke opløsningsmidler eller skræppe rengøringsmidler.

⚠ 28. Service og reparation må kun udføres af kvalificerede personer. Hvis maskindele går i stykker, må de kun udskiftes med producentens originale reservedele.

⚠ 29. Producenten kan ikke holdes ansvarlig for skader/overlast på personer eller ting på grund af manglende overholdelse af disse brugsanvisninger eller på grund af utilsigtet brug af apparatet.

Anvendelse

• Sørg for, at stil hovedafbryderen på (0) OFF og sæt netstikket i en stikdåse.

• Maskinen skal holdes på en vandret base, sikker og stabil.

• Brug tilter egnet til brug. Se fig. (H) (L)(M)(N)(P).

⚠ Udfør aldrig arbejde uden at have monteret filtrene.

• Brug tilbehør egnet til brug. Se fig. (E)(F).

• Stil hovedafbryderen på (I) ON.

• Når funktionen er færdig, sluk maskinen stil hovedafbryderen på (0) OFF og fjern apparatet stik fra strømforsyningsstikket.

• For anvendelse af apparatet i forbindelse med meget fint støv (dimensioner under 0,3 µm) kræves brug af specifikke filtre, som leveres som ekstraudstyr (Hepa).

Modeller med Stik

se fig. (G)

Til aktivering af funktionen stikdåse elektroværktøj skal afbryderen (4) indstilles på (I)ON og afbryderen (5) på (0)OFF. Når værktøjet er sat i, tændes støvsugerens samtidigt med at værktøjet tændes. Den tilsluttede støvsugerslange opsuger støv og spåner direkte.

⚠ Der er spænding på stikdåsen til elektroværktøjer også med afbryderen (4) og (5) på (I)ON. Er ikke egnet til varm aske.

EFTERSYN OG VEDLIGEHOLDELSE

se fig. (Q)

Apparatet har ikke behov for vedligeholdelse.

⚠ Fjern apparatet stik fra strømforsyningsstikket før der udføres vedligeholdelsesindgreb eller rengøring.

• Rengør ydersiden af maskinen med en tør klud.

• Flyt køretøjet kun ved at gribe fat i bærehåndtaget placeret på motorhovedet..

• Hold enheden og tilbehør på et tørt, sikkert sted, utilgængeligt for børn.

RENGØRING AF FILTERET

(se fig. (Q))

⚠ Kytke laite irti sähköverkosta ennen minkä tahansa huolto- tai puhdistustoimenpiteen suorittamista.

- 1- Fjern filteret **(25)** eller **(23)(24)**
- 2- Ryste filteret **(25)** eller **(23)(24)**
- 3- Vask filteret **(25)**
- 4- Lad filteret **(25)** tørre før det monteres tilbage

⚠ Efter filterets rengøring, kontroller standen til senere brug. Hvis filteret er beskadiget eller defekt, udskift det med et nyt originalt filter.

GARANTIBETINGELSER

Alle vore apparater gennemgår omhyggelige afprøvninger før levering og garantien dækker fabrikationsfejl i overensstemmelse med gældende normer. Garantien gælder fra købsdato.

Garantien omfatter ikke: Bevægelige slidtagedele.

- Gummidele, kulbørster, filtre, og ekstraudstyr, optional tilbehør. - Tilfældige eller transportskader. Uagtpågivenhed eller forkert håndtering, forkert eller usagkyndig drift og installation af redskabet. Evt. rengøring af nødvendigt tilbehør er ikke omfattet af garantien, tilstoppede dyser og filtre, blokerede på grund af kalkaflejringer. Maskinen er kun beregnet til hobbybrug og IKKE TIL PROFESSIONEL ANVENDELSE: garantien dækker ikke for anvendelse udover til privat brug.

dukt og dets elektriske/elektroniske udstyr som fast husholdningsaffald. Du er derfor forpligtet til at anvende de pågældende indsamlingscentre. Det er også muligt at bortskaffe produktet direkte hos forhandleren, hvis du køber et nyt produkt, der svarer til det bortskaffede produkt. Hvis produktet efterlades i miljøet kan det udgøre alvorlige skader på selve miljøet og en fare for sundheden.

Symbolet på figuren viser en skraldespand, og det er strengt forbudt at kassere materialet i disse beholdere. Manglende overholdelse af direktivets 2012/19/EU forskrifter og af de lovlige dekretter som de forskellige Medlemsstater har udstedt, straffes med bøde.

SKROTNING

— Som indehaver af et elektrisk eller elektronisk apparat, forbyder loven dig (i overensstemmelse med EU direktivet 2012/19/EU vedrørende affald fra elektriske og elektroniske apparater samt med den nationale lovgivning i EF medlemsstaterne, der har ratificeret dette direktiv) at skrotte dette pro-

ΠΕΡΙΓΡΑΦΗ ΚΑΙ ΣΙΝΑΡΜΟΛΟΓΗΣΗβλέπε εικ. **(A)(B)(C)**

* = προαιρετικό : ΕΑΝ ΥΠΑΡΧΕΙ (ανατρέξτε στη συσκευασία).

- (1) Κεφαλή κινητήρα
- (2) λαβή για τη μεταφορά
- (3) Συνδεση εργαλείου με αυτοματη λειτουργία έως 2200 W , 100 W min. (μοντέλα με πρίζα)
- (4) Γενικός διακοπτης
- (5) Γενικός διακοπτης ON/OFF (μοντέλα με πρίζα)
- (6) πλωτήρα
- (7) Στόμιο αναρρόφησης
- (8) λαβή
- (9) Προσαρμοστικό για ηλεκτρικά εργαλεία (μοντέλα με πρίζα)
- (10) Ίσια μάνικα
- (11) Μικρό στόμιο*
- (12) στρογγυλή βούρτσα*
- (13) Κύριο σώμα
- (14) Συνδυαζόμενη βούρτσα (δάπεδα/ Εξάρτημα για τα τάπητες)*
- (15) Συνδυαζόμενη βούρτσα (ηλεκτρική σκουπα-υγρο)*
- (16) Βάση αξεσουάρ
- (17) Εξάρτημα για δάπεδα (ηλεκτρική σκουπα-υγρο)*
- (18) Εξάρτημα για δάπεδα (ηλεκτρική σκουπα)
- (19) Εξάρτημα για δάπεδα (υγρο καθαρισμα)
- (20) Φίλτρο - Χαρτοσαχχουλα για να προσαρμοσθει) χατευθειαν στην εισοδο αναρρόφησης
- (21) Φίλτρο σκόνης (ηλεκτρική σκουπα)*
- (22) Δίσκος στήριξης φίλτρου
- (23) Φίλτρο σκόνης (ηλεκτρική σκουπα)
- (24) Φίλτρο υγρών (υγρο καθαρισμα)
- (25) Φίλτρο σκόνης (ηλεκτρική σκουπα)*
- (26) Γάντζοι για το κλείσιμο κεφαλής/ κυλίνδρου
- (27) Ηλεκτρικό καλώδιο με φικ
- (28) Κύλινδρος

(29) Στόμιο αναρρόφησης**ΠΡΟΒΛΕΠΟΜΕΝΗ ΧΡΗΣΗ**

- Αυτή η συσκευή είναι κατάλληλη και για τη συλλογική χρήση, για παράδειγμα, στα ξενοδοχεία, στα σχολεία, στα νοσοκομεία, στα εργοστάσια, στα μαγαζιά, στα γραφεία και στα residence.
- Μπορεί να χρησιμοποιηθεί ως συσκευή απορρόφησης για υγρά και για σκόνη.
- Η μη τήρηση των παραπάνω υποδείξεων συνεπάγεται την έκπτωση της εγγύησης.

Σ'ΥΜΒΟΛΟ

 **ΠΡΟΣΟΧΗ!** Σημαντική υπόδειξη που πρέπει να τηρηθεί για λόγους ασφαλείας.

 **ΣΗΜΑΝΤΙΚΟ**

 **ΠΡΟΑΙΡΕΤΙΚΟ : ΕΑΝ ΥΠΑΡΧΕΙ**

 **ΔΙΠΛΗ Μ'ΟΝΩΣΗ (ΕΑΝ ΥΠΑΡΧΕΙ)** αποτελεί μια πρόσθετη προστασία του ηλεκτρική μόνωση.

**ΑΣΦΑΛΕΙΑ
ΥΠΟΔΕΙΞΕΙΣ ΠΡΟΕΙΔΟΠΟΙΗΣΗΣ**

Δ1. Τα εξαρτήματα συσκευασίας μπορεί να αποτελέσουν δυνητικούς κινδύνους (π.χ. πλαστική σακούλα). Συνεπώς να τα τοποθετείτε μακριά από μικρά παιδιά και άλλα άτομα ή ζώα δεν έχουν επίγωση των πράξεών τους.

Δ2. Οι χρήστες πρέπει να είναι επαρκώς εκπαιδευμένοι στη χρήση του εξοπλισμού.

Δ3. Οποιαδήποτε χρήση διαφορετική από τις ενδεδειγμένες του παρόντος εγχειριδίου μπορεί να αποτελέσει κίνδυνο και συνεπώς πρέπει να αποφεύγεται.

Δ4. Χρησιμοποιήστε την πρίζα εργαλείου που βρίσκεται στη συσκευή (μόνο για τις συσκευές που έχουν στον εξοπλισμό

τους πρίζα εργαλείου) μόνο για τους σκοπούς που διευκρινίζονται στο εγχειρίδιο οδηγιών

Δ5. Πριν εκκενώσετε τη σακούλα, σβήστε τη συσκευή και βγάλτε το βύσμα από την ηλεκτρική πρίζα.

Δ6. Να ελέγχετε τη συσκευή πριν από κάθε χρήση.

Δ7. Όταν η συσκευή είναι σε λειτουργία, αποφεύγετε να θέτετε το άνοιγμα απορρόφησης πλησίον ευαίσθητων σημείων του σώματος όπως μάτια, στόμα, αυτιά.

Δ8. Αυτή η συσκευή μπορεί να χρησιμοποιηθεί από παιδιά ηλικίας 8 ετών και άνω, καθώς και από άτομα με περιορισμένες σωματικές, αισθητήριες ή διανοητικές ικανότητες ή χωρίς εμπειρία και γνώση, με την προϋπόθεση ότι τη χρησιμοποιούν υπό επίβλεψη ή έχουν λάβει οδηγίες σχετικά με την ασφαλή της χρήση και κατανοούν τους ενεχόμενους κινδύνους. Τα παιδιά δεν πρέπει να καθαρίζουν τη συσκευή ή να εκτελούν διεργασίες συντήρησης, εκτός κι αν είναι πάνω από 8 ετών και επιβλέπονται από κάποιον ενήλικα.

Τα παιδιά δεν πρέπει να παίζουν με τη συσκευή.

Δ10. Πριν τη χρήση η συσκευή πρέπει να συναρμολογηθεί σωστά με όλα τα μέρη της.

Δ11. Βεβαιωθείτε ότι η πρίζα ταιριάζει με το βύσμα της συσκευής.

Δ12. **Μην πιάνετε ποτέ το βύσμα του ηλεκτρικού καλωδίου με βρεγμένα χέρια.**

Δ13. **Βεβαιωθείτε ότι η τιμή τάσης που αναφέρεται στην μονάδα κινητήρα αντιστοιχεί σε εκείνη της πηγής ενέργειας στην οποία σκοπεύετε να συνδέσετε τη συσκευή.**

Δ14. **Μην απορροφάτε εύφλεκτες ουσίες (π.χ. στάχτη από το τζάκι και αιθάλη), εκρηκτικές, τοξικές ή επικίνδυνες για την υγεία.**

Δ15. Μην αφήνετε αφύλακτη τη συσκευή ενώ λειτουργεί.

Δ16. Να βγάξετε πάντα το βύσμα από την ηλεκτρική πρίζα πριν διενεργήσετε οποιαδήποτε επέμβαση επί της συσκευής ή όταν παραμένει αφύλακτη ή πλησίον μικρών παιδιών ή ατόμων χωρίς συνείδηση των πράξεών τους.

Δ17. Μην τραβάτε ποτέ ή μη σηκώνετε τη συσκευή χρησιμοποιώντας το ηλεκτρικό καλώδιο.

Δ18. Μην βυθίζετε τη συσκευή σε νερό για τον καθαρισμό κι ούτε να την πλένετε με πίδακες νερού.

Δ19. **Σε χώρους με υγρασία (π.χ. το μπάνιο) η συσκευή πρέπει να συνδέεται μόνο σε ηλεκτρικές πρίζες που διαθέτουν διαφορικό διακόπτη. Για ενδεχόμενες αμφιβολίες απευθυνθείτε σε έναν ηλεκτρολόγο.**

Δ20. **Να ελέγχετε ευσυνείδητα αν καλώδιο, βύσμα ή μέρη της συσκευής είναι χαλασμένα και σε τέτοια περίπτωση μη χρησιμοποιήσετε καθόλου τη συσκευή αλλά απευθυνθείτε στην Υπηρεσία Τεχνικής Υποστήριξης για την επισκευή της.**

Δ21. **Εάν ο σωλήνας τροφοδοσίας φαίνεται φθαρμένος, πρέπει να αντικατασταθεί από τον κατασκευαστή, ή από την υπηρεσία βοήθειας ή από ειδικευμένο προσωπικό με στόχο να αποφευχθούν κίνδυνοι.**

Δ22. Στην περίπτωση που χρησιμοποιηθούν ηλεκτρικές προεκτάσεις βεβαιωθείτε ότι αυτές ακουμπάνε σε επιφάνειες στεγνές και προστατευμένες από ενδεχόμενα πιτσιλίσματα νερού.

Δ23. Πριν απορροφήσετε τα υγρά, βεβαιωθείτε για τη λειτουργικότητα του πλωτήρα. Μόλις απορροφηθούν τα υγρά, όταν το βαρέλι είναι γεμάτο, το άνοιγμα αναρρόφησης κλείνεται με ένα φλοτέρ και διακόπτεται η διαδικασία αναρρόφησης. Σβήστε τη συ-

σκευή, βγάλτε την πρίζα και εκκενώστε το βαρέλι. Βεβαιωθείτε με ακρίβεια ότι το φλοτέρ (συσκευή περιορισμού του επιπέδου του νερού) είναι καθαρό και χωρίς σημάδια φθοράς.

⚠24. Σε περίπτωση ανατροπής συστήνεται να ανασηκώσετε τη συσκευή πριν τη σβήσετε.

⚠26. Να σβήνετε αμέσως τη συσκευή σε περίπτωση διαφυγής υγρού ή αφρού.

⚠27. **Μη χρησιμοποιείτε τη συσκευή για την απορρόφηση νερού από δοχεία, νιπτήρες, λεκάνες, κλπ.**

⚠28. Μη χρησιμοποιείτε διαλύτες και βίαια απορροπαντικά.

⚠29. Συντηρήσεις και επισκευές πρέπει να διενεργούνται πάντα από ειδικευμένο προσωπικό. Τα μέρη που ενδεχομένως χαλάσουν αντικαθίστανται μόνο με αυθεντικά ανταλλακτικά.

⚠30. Ο κατασκευαστής αποποιείται κάθε ευθύνης για ζημιές προκαλούμενες σε άτομα, ζώα ή αντικείμενα εξ αιτίας μη τήρησης των οδηγιών αυτών ή αν η συσκευή χρησιμοποιείται με τρόπο ανορθόδοξο.

Προβλεπόμενη χρήση

- Βεβαιωθείτε ότι ο διακόπτης είναι σε θέση (0) OFF και συνδέστε τη συσκευή σε μια κατάλληλη ηλεκτρική πρίζα.
- Η συσκευή πρέπει να είναι τοποθετημένη σε ένα οριζόντιο επίπεδο με τρόπο σταθερό και ασφαλή.
- Εισάγετε τα φίλτρα, κατάλληλα για την προβλεπόμενη χρήση. βλέπε εικ. **(H)(L)(M)(N)(P)**.

⚠ Μην εργάζεστε ποτέ χωρίς να έχετε μοντάρει τα φίλτρα.

• Εισάγετε τα αξεσουάρ κατάλληλα για την προβλεπόμενη χρήση . βλέπε εικ. **(E)(F)**.

• Τοποθετήστε το διακόπτη στο **(I) ON** για να ανάψετε τη συσκευή.

- Με το πέρας της εργασίας τοποθετήστε το διακόπτη στο **(0) OFF** και βγάλτε το βύσμα από την ηλεκτρική πρίζα.
- η χρήση της συσκευής σε περιπτώσεις με σκόνες ιδιαίτερα λεπτής υφής (διάσταση μικρότερη των 0,3 μm) απαιτεί τη χρήση ειδικών φίλτρων που παρέχονται προαιρετικά (Hera).

Μοντελα με Πρίζα

βλέπε εικ. **(G)**

Για την ενεργοποίηση της λειτουργίας πρίζας-ηλεκτρικού εργαλείου απαιτείται να τοποθετήσετε το διακόπτη **(4)** στο **(I) ON** και το διακόπτη **(5)** στο **(0) OFF**. Με το εργαλείο τοποθετημένο, ο απορροφητήρας ανάβει με το άναμμα του εργαλείου. Ο συνδεδεμένος σωλήνας απορρόφησης απορροφά κατ' ευθείαν σκόνη, ρινίσματα.

⚠ Στην πρίζα ηλεκτρικών εργαλείων υπάρχει τάση και με το διακόπτη **(4)** και **(5)** σε θέση **(I) ON**. Δεν είναι κατάλληλο για στάχτη θερμή.

ΦΡΟΝΤΙΔΑ ΚΑΙ ΣΥΝΤΗΡΗΣΗ

βλέπε εικ. **(Q)**

Η συσκευή δεν απαιτεί συντήρηση.

⚠ **ΠΡΟΣΟΧΗ:** ποσυνδέστε τη συσκευή από το ηλεκτρικό δίκτυο πριν διενεργήσετε οποιαδήποτε επέμβαση συντήρησης και καθαρισμού.

- Καθαρίστε το εξωτερικό της συσκευής με ένα στεγνό πανί.
- Μετακινήστε το όχημα μόνο με να πιάσει τη λαβή.
- Διατηρείτε τη συσκευή και τα εξαρτήματα σε ένα στεγνό, ασφαλές μέρος, μακριά από τα παιδιά.

ΚΑΘΑΡΙΟΤΗΤΑ ΤΟΥ ΦΙΛΤΡΟΥ

βλέπε εικ. **(Q)**

- 1- Αποσυναρμολογήστε το φίλτρο (25) ή (23)(24)
- 2 - ανακινήστε / Ανακινήστε το φίλτρο (25) ή (23)(24)
- 3 - Πλύντε το φίλτρο (25)
- 4 - Αφήστε το φίλτρο (25) να στεγνώσει πριν το ξανασυναρμολογήσετε

⚠ Ελέγξτε εάν είναι κατάλληλο, άθικτο, για μεταγενέστερη χρήση. Σε περίπτωση βλάβης ή θραύσης, αντικαταστήστε το με ένα πρωτότυπο φίλτρο.

ΟΡΟΙ ΕΓΓΥΗΣΗΣ

Όλες οι συσκευές μας έχουν υποστεί αυστηρές δοκιμές και καλύπτονται από εγγύηση για κατασκευαστικά ελαττώματα σύμφωνα με την ισχύουσα νομοθεσία. Η εγγύηση ισχύει από την ημερομηνία αγοράς.

Από την εγγύηση αποκλείονται: - τα κινούμενα μέρη που υπόκεινται σε φθορά - Λαστιχένια μέρη, καρβουνάκια, Φίλτρα, αξεσουάρ και προαιρετικό αξεσουάρ. - Τυχαίες ζημιές και ζημιές που προκαλούνται από τη μεταφορά, από αμέλεια ή εσφαλμένο χειρισμό, εσφαλμένη και ανορθόδοξη χρήση. Η εγγύηση για επιδιορθώσεις περιλαμβάνει την αντικατάσταση ελαττωματικών εξαρτημάτων (εκτός από τη συσκευασία και την αποστολή). Από την εγγύηση αποκλείονται:

καθάρισμα βουλωμένα ακροφύσια και Φίλτρα, μηχανές μπλοκαρισμένες λόγω υπολειμμάτων αλάτων.

Η μηχανή προορίζεται αποκλειστικά για ερασιτεχνική χρήση (hobby) και ΟΧΙ ΕΠΑΓΓΕΛΜΑΤΙΚΗ: η εγγυηση δεν καλύπτει οποιαδήποτε άλλη διαφορετική χρήση.

ΔΙΑΘΕΣΗ

 Με την ιδιότητα του ιδιοκτήτη μιας ηλεκτρικής ή ηλεκτρονικής συσκευής, ο νόμος (σύμφωνα με την οδηγία 2012/19/EU σχετικά με τα απορρίμματα ηλεκτρικών και ηλεκτρονικών συσκευών και τις εθνικές νομοθεσίες των Κρατών μέλων που έχουν πραγματοποιήσει αυτή την οδηγία) σας απαγορεύει να εξαλείψετε αυτό το προϊόν ή τα δικά του ηλεκτρικά αξεσουάρ /ηλεκτρονικά ως οικιακά αστικά στερεά απορρίμματα και σας επιβάλλει αντιθέτως να το απορρίψετε στα κατάλληλα κέντρα συλλογής. Είναι δυνατό να εξαλείψετε το προϊόν κατευθείαν στον αντιπρόσωπο αγοράζοντας ένα καινούριο προϊόν, ισχύον εκείνου που πρέπει να εξαλείψετε. Εγκαταλείποντας το προϊόν στο περιβάλλον θα μπορούσαν να προκληθούν σοβαρές ζημιές στο ίδιο το περιβάλλον και στην υγεία των ανθρώπων.

Το σύμβολο της φιγούρας απεικονίζει τον κάδο αστικών απορριμμάτων και απαγορεύεται αυστηρά να τοποθετήσετε τη συσκευή μέσα σε αυτά τα δοχεία. Η μη συμμόρφωση στις ενδείξεις της οδηγίας 2012/19/EU και στα εκτελεστικά διατάγματα των διάφορων κοινοτικών Κρατών τιμωρείται διοικητικώς.

OPIS I MONTAŽA

vidi fig. (A)(B)(C)

* = dodatna oprema : NEKI MODELI (vidi ambalažu).

- (1) Glava motora
- (2) Ručka za transport
- (3) Priključak za električni (modeli s priključkom)
- (4) Glavni prekidač ON/OFF
- (5) Prekidač ON/OFF (modeli s priključkom)
- (6) Sigurnosni plutača plovka
- (7) Fleksibilna cijev
- (8) Držak
- (9) Adaptor za električni alat (modeli s priključkom)
- (10) Plosnati nastavak za usisavanje
- (11) Mlaznica*
- (12) Okrugle četke*
- (13) Produžna cijev
- (14) Kombinirana četka (za podove/pribor za tepiha)*
- (15) Kombinirana četka (za podove/pribor za prašine/ za tekućine)*
- (16) Držak za dodatni pribor
- (17) četka (za podove/pribor za prašine/ za tekućine)*
- (18) četka (za podove/pribor za prašine)
- (19) četka (za podove/pribor za tekućine)
- (20) Papirnati filter za usisavanje prašine
- (21) Filter za usisavanje prašine*
- (22) Disk za potporu filtera
- (23) Filter za usisavanje prašine
- (24) Filter za usisavanje tekućine
- (25) Filter za usisavanje prašine*
- (26) Kvae za zatvaranje poklopca/bačve
- (27) Električni kabel s utikačem
- (28) Spremnik
- (29) Sisaljka

PREDVIĐENA UPORABA

- Ovaj uređaj je prikladan i za komercijalnu uporabu, na primjer u hotelima, školama, bolnicama, tvornicama, prodajnim mjestima, uredima i stambenim zgradama.
- Može se upotrebljavati kao usisivač za tekućine i za suhe tvari.

- Nepoštivanje ovih uputa poništava pravo na garanciju.

SIMBOLI

 **OPREZ! Budite oprezni zbog sigurnosnih razloga.**

 **VAŽNO**

 **NEKI MODELI (dodatna oprema)**

 **Dvostruka izolacija (ako postoje): je dodatna zaštita od električne izolacije.**

SIGURNOST**OPĆE NAPOMENE**

- ⚠ 1. Sastavni dijelovi ambalaže mogu predstavljati potencijalnu opasnost (npr. plastična vrećica) stoga ih je potrebno držati van dohvata djece i drugih osoba ili životinja koje nisu svjesne svojih postupaka.
- ⚠ 2. Korisnici moraju biti adekvatno obučeni za korištenje opreme.
- ⚠ 3. Svaka upotreba drugačija od one koja je prikazana u ovom priručniku može biti opasna, stoga se mora izbjegavati.
- ⚠ 4. Upotreba električni utičnice koja se nalazi na uređaju (vrijedi samo za uređaje koji imaju električni utičnice) isključivo u svrhe koje su navedene u priručniku s uputama.
- ⚠ 5. Prije ispražnjivanja bačve, obavezno ugasiti aparat i izvaditi električni utikač iz utičnice.
- ⚠ 6. Prije uporabe uvijek provjeriti aparat.
- ⚠ 7. Dok je aparat uključen, izbjegavati stavljanje nastavka za usisavanje blizu osjetljivih djelova tijela kao što su oči, usta, uši.
- ⚠ 8. Ovaj aparat mogu koristiti djeca starija od 8 godina i osobe sa smanjenim fizičkim ili mentalnim sposobnostima te osobe koje nemaju dovoljno iskustva i znanja ako su upućene u sigurnu uporabu aparata ili ako ih se nadzire dok upotrebljavaju aparat te ako su upoznate s mogućim opasnostima. Djeca starija od 8 godina smiju čistiti aparat

- isključivo pod nadzorom. Nemojte dopuštati mlađoj djeci da se igraju s aparatom.
- △ 10. Prije upotrebe aparat mora biti pravilno montiran sa svim svojim dijelovima.
 - △ 11. Provjeriti dali je utičnica prikladna s utikačem aparata.
 - △ 12. **Nikada ne hvatati električni utikač kabela mokrim rukama.**
 - △ 13. **Provjeriti dali vrijednost napona prikazana na motoru odgovara izvoru energije na koju se želi uključiti aparat.**
 - △ 14. **Zapaljive tvari (npr. pepeo ili čađa), eksplozivne, otrovne ili tvari opasne za zdravlje ne smiju se usisavati.**
 - △ 15. Aparat se ne smije ostaviti bez nadzora dok je uključen.
 - △ 16. Uvijek isključiti električni utikač iz utičnice prije bilo kakve intervencije na aparatu ili kada ostaje bez nadzora, te kad je na dohvat djece ili osoba koje nisu svjesne svojih postupaka.
 - △ 17. Aparat se ne smije vući ili dizati pomoću električnog kabela.
 - △ 18. Aparat se ne smije potapljati u vodu, ni čistiti jakim mlazom vode.
 - △ 19. **U vlažnim ambijentima (npr. u kupatilu) aparat mora biti priključen samo na utičnice s diferencijalnim prekidačem. U slučaju dvojbe obratiti se električaru.**
 - △ 20. **Temeljito provjeriti da kabel, utikač ili djelovi aparata nisu oštećeni. U slučaju oštećenja aparat se ne smije upotrebljavati, već je nužno obratiti se Servisu za asistenciju.**
 - △ 21. **Ako je kabel za električno napajanje oštećen, isti mora biti zamijenjen od strane proizvođača, servisne službe ili kvalificiranog osoblja kako bi se izbjegle opasnosti.**
 - △ 22. U slučaju upotrebe električnih produžetaka provjeriti da su položeni na suhu površinu, te da su zaštićeni od mogućeg prskanja vode.
 - △ 23. Prije usisavanja tekućina provjeriti funkcionalnost plovka. Kada se usisavaju tekućine, a spremnik je pun, sigurnosni plovak će zatvoriti otvor za usisavanje te će se zaustaviti proces usisavanja. Isključite uređaj, iskopčajte utikač iz utičnice i ispraznite spremnik. Redovito provjeravajte da je plovak (sigurnosna naprava koja ograničava razinu vode) čist i neoštećen.
 - △ 24. U slučaju prevrtanja aparata poželjno ga je ispraviti prije gašenja.
 - △ 25. Aparat je potrebno odmah ugasiti u slučaju istjecanja tekućine ili pjene.
 - △ 26. **Aparat se ne smije upotrebljavati za usisavanje vode iz posuda, umivaonika, kada, itd.**
 - △ 27. Zabranjena je upotreba razrjeđivača i jakih detergenata.
 - △ 28. Održavanje i popravke na aparatu mora izvoditi samo specijalizirano osoblje; pokvareni djelovi mogu biti zamjenjeni samo sa originalnim zamjenskim djelovima.
 - △ 29. Proizvođač nije odgovoran za štetu nanесenu osobama, životinjama ili predmetima, u slučaju uporabe aparata nesukladno sa ovim uputama ili u slučaju nemara.
- ## UPOTREBA
- Osigurajte da prekidač bude u položaju **(0) OFF** i priključite aparat na prikladnu električnu utičnicu.
 - Aparat mora biti smješten na vodoravnu, stabilnu i sigurnu površinu. Vidi fig. **(H)(L)(M)(N)(P)**
 - △ Ne upotrebljavati bez montaže filtera.
 - Za upotrebu montirajte najprikladnije predviđen pribor. Vidi fig. **(E)(F)**.
 - Postavite prekidač na **(I) ON** da biste uključili aparat.
 - Kraj rada, aparat ugasite postavljajući glavni prekidač u položaj **(0) OFF**, Izvadite utikač iz strujne utičnice.
 - Pri upotrebi aparata u prisustvu finih čestica (manjih od 0,3 μm) potrebno je upotrebljavati posebne dodatne filtere (Hepa).
- ## Modeli s priključkom vidi fig. (G)

Za uporabu funkcije priključka električnog alata potrebno je prekidač (4) u položaju (I)ON i prekidač (5) u položaju (O)OFF. Kada je električni alat priključen, te kada se isti uključi, istodobno će se uključiti i usisavač. Cijev za usisavanje direktno usisava prašinu, strugotinu.

⚠ Priključak za električni alat je pod naponom i kada su prekidači (4) i (5) u položaju (I)ON. Nije prikladan za usisavanje toplog pepela.

NJEGA I ODRŽAVANJE vidi fig. (Q)

Aparat nije potrebno održavati.

- ⚠ Prije čišćenja ili održavanja potrebno je uvijek iskopčati električni kabel iz utičnice.
- Očistite površinu stroja sa suhom krpom.
- Uređaj podignite i nosite držeći ga za ručicu za nošenje.
- Uređaj zajedno sa cjelokupnim priborom čuvajte u prostoriji zaštićenoj od mraza, iu sigurnom i suhom mjestu, dalje od djece.

ČIŠĆENJE FILTRA

(vidi sl (Q))

- ⚠ Prije nego započnete s bilo kakvim oblikom čišćenja ili održavanja, uvijek iskopčajte utikač iz utičnice.
- 1- Rastavite filtar (25) ili (23)(24)
- 2- Otresite filtar (25) ili (23)(24)
- 3- Operite filtar (25)
- 4- Ostavite filtar (25) da se dobro osuši prije nego što ga ponovno montirate.
- ⚠ Nakon čišćenja filtra provjerite je li isti prikladan za daljnju upotrebu. U slučaju oštećenja ili loma filtra, zamijenite ga drugim originalnim filtrom.

JAMSTVENI UVJETI

Svi naši uređaji temeljito su pregledani i testirani, te za njih vrijedi jamstvo za nedostatke u izradi sukladno sa propisima. Jamstvo traje od dana prodaje.

Iz jamstva su izuzeti: - Djelovi podložni normalnom trošenju. - Gumeni dijelovi, ugljene četkice, filteri, pribor a dodatni pribor. -

Slučajna oštećenja nastala u prijevozu, nesarom ili neadekvatnim baratanjem, uporabom neispravnih ili neodgovarajućih instalacija. - Jamstvo ne pokriva čišćenje unutrašnjih komponenata, filter, što su začepljene mlaznice, uređaji blokirani zbog taloženja kamenca. Uređaj je namjenjen isključivo za hobističku uporabu, a NE ZA PROFESIONALNU UPORABU: garancija obuhvaća samo uporabu za osobne potrebe.



ODBACIVANJE

— Budući da ste vlasnik električnog ili elektronskog aparata (zakon u skladu sa Direktivom 2012/19/EU o električnom i elektronskom otpadu te u skladu sa nacionalnim propisima zemalja članica EZ koje sprovode tu direktivu) zakon Vam zabranjuje da odbacite ovaj proizvod i njegovu električnu/elektronsku opremu kao čvrsti gradski kućanski otpad nego Vas obavezuje da ga odbacite u prikladne sabirne centre. Moguće je odbaciti proizvod u trgovini prilikom kupovanja novog proizvoda, a kupljeni proizvod treba biti ekvivalentan onome koji se odbacuje. Odbacujući proizvod u ambijent nanosi se šteta bilo ambijentu bilo zdravlju ljudi. Simbol na slici predstavlja kantu za gradski otpad i stoga se strogo zabranjuje odbacivanje ovog aparata u te kante/kontejnere. Nepoštivanje propisa koji se navode u direktivi 2012/19/EU te raznih dekreta zemalja članica se kažnjava administrativno.

JAMSTVENI LIST

LAVOR WASH s.p.a.Via J.F. Kennedy46020 Pegognaga (MN)ItalyTel: +39 0376 558927info@lavorservice.it

Garanciju možete koristiti samo sa pravilno ispunjenim jamstvenim listom. Uz svaki zahtjev u garantnom roku uz uređaj poslati ovo jamstvo sa kopijom računa kao dokazom o kupnji uređaja u ovlaštenu servis.

Lavorwash s.p.a. jamči kupcu:

- da će proizvod raditi za vrijeme jamstvenog roka, ukoliko korisnik poštuju tehničke upute
- da proizvod ima propisane kvalitete značajke, koje su navedene na tehničkim uputama
- da će biti plaćeni troškovi popravka, koji su nastali zbog pogreške u materijalu ili zbog pogreške u montaži
- da će biti proizvod zamijenjen sa novim, ukoliko ga ovlaštenu servis ne popravi u roku od 45 dana od prijave kvara
- da će se jamstveni rok produžiti za toliko vremena koliko je bio proizvod na popravku
- uverjava, da će servis i rezervni dijelovi biti na raspolaganju najmanje 5 godina od kupnje uređaja

JAMSTVENI ROK: 24 mjeseca na hobby program

12 mjeseca na profesionalni program i na peralice na toplu vodu

Jamstvo se ne priznaje:

- za kvar, koji je nastao krivnjom kupca, zbog nepravilnog rada i nepoštivanja uputa za uporabu
- za dijelove koji su dio normalnog servisa (filteri, semerinzi, elektrode, mast, itd.)
- ako se popravak radi u neovlaštenom servisu
- ako se stavi neoriginalan rezervni dio ili dodatna oprema, koja ima utjecaj na funkcionalnost i rad proizvoda
- ako se proizvod koristi u sportske namjene
- ako je proizvod fizički oštećen
- ako je kvar nastao zbog vodenog kamenca
- ako kupac ne dostavi ispravno popunjen ili dostavi nepravilno ispunjen jamstveni list ili ne dostavi račun od proizvoda
- ako motor radi bez ulja
- Životno vrijeme proizvoda ovisi od održavanju i učestalosti korištenja, te je u skladu s odredbom obavijesti rezervnih dijelova i usluge popravka
- na pištolj, koplje i crjeva, ako serviser ne utvrdi da se radi o tvorničkoj greški

Jamstveni postupak:

- proizvod na kojem se utvrdi greška, dostavi se u ovlaštenu servis sa jamstvenim listom i računom o kupnji
- proizvod mora biti čist i spreman za popravak
- ovlaštenu servis o trošku proizvođača vrši popravak kvara nastao zbog tvorničke greške ili greške u materijalu

HRVATSKA

FIRMA	Ulica	Pošta	Kraj	Telefon	
BTS SYSTEM d.o.o.	GUSTAVA BOHUTYNSKOG 13A	48260	KRIŽEVCI	048 493 661	info@bts-system.hr
SERVIS OMEGA d.o.o.	DALMATINSKA 2	52440	POREČ	052 452 041	

KUPAC: _____

MODEL: _____

SERIJSKI BROJ MODELA: _____

DATUM ISPORUKE ROBE: _____

Pečat i potpis prodavača

OPIS MONTAŽE

Glej sliko **(A)(B)(C)**

* = dodatni pribor: ČE JE V KOMPLETU (glejte embalažo).

- (1) Glava motorja
- (2) Ročaj za promet
- (3) Vtičnica za elektroorodje (za modele z vtičnico)
- (4) Glavno stikalo
- (5) Stikalo ON/OFF (za modele z vtičnico)
- (6) Plovec
- (7) Prožna cev
- (8) Ročaj
- (9) Adaptor za elektroorodje (za modele z vtičnico)
- (10) Ravni sesalec
- (11) Ročno orodje*
- (12) Okroglo krtačo*
- (13) Podaljšek cevi
- (14) Kombinirana krtača (tla/dodatni pribor za čiščenje preproge)*
- (15) Kombinirana krtača (sesanje prahu/tekočin)*
- (16) Prostor za hranitev dodatnega pribora
- (17) krtača (sesanje prahu/tekočin)*
- (18) krtača (sesanje prahu)
- (19) krtača (za tekočin)
- (20) Papirnati filter ki ga je treba montirati direktno na priključnem prirobku za izsesavanje
- (21) Filter (sesanje prahu)*
- (22) Podporna plošča filtra
- (23) Filter (sesanje prahu)
- (24) Filter za tekočine (sesanje tekočin)
- (25) Filter (sesanje prahu)*
- (26) Kljuge za zapiranje glave/rezervoar
- (27) Električna vrstica z vtičem
- (28) Rezervoar
- (29) Priključni prirobek za izsesavanje

PREDVIDENA UPORABA

- Ta naprava je primerna tudi za kolektivno uporabo, npr. v šolah, bolnicah, tovarnah, trgovinah, uradih in domovih.
- Sesalnik lahko uporabite za sesanje tekočin ali

za sesanje na suho.

- Neupoštevanje zgoraj navedenih pogojev povzroči prenehanje veljavnosti garancije.

SIMBOLI

 **POZORI!** Iz varnostnih razlogov bodite pozorni.

 **POMEMBNO**

 **ČE JE V KOMPLETU : dodatni pribor**

 **DVOJNA IZOLACIJA (ČE OBSTAJA):** je dodatna zaščita električne izolacije.

VARNOST, SPLOŠNA OPOZORILA

- ⚠ 1. Sestavni deli embalaže lahko povzročijo nevarnost (na primer plastična vrečka) in zaradi tega jih morate hraniti nedosegljivo otrokom, drugim osebam in živalim ki se ne zavedajo njihovih dejanj.
- ⚠ 2. Uporabniki morajo biti ustrezno usposobljeni za uporabo opreme.
- ⚠ 3. Vsakršna nenamenska uporaba te naprave, drugačna od tiste opisane v tem priročniku lahko povzroči hude poškodbe.
- ⚠ 4. Uporabljajte samo vtičnico, ki je na napravi (samo za naprave, ki so opremljeni z vtičnico), za namene, ki so bili določeni v navodilih.
- ⚠ 5. Pred izpraznitvijo rezervoarja, morate napravo ugasniti in izvleči vtič iz vtičnice, da napravo povsem ločite od električnega napajanja.
- ⚠ 6. Dobro preglejte napravo pred vsako uporabo.
- ⚠ 7. Kadar naprava deluje, ne usmerjajte šobe za izsesavanje proti občutljivim delov telesa, kot so na primer oči, usta in ušesa.
- ⚠ 8. Ta aparat lahko uporabljajo otroci od 8. leta starosti naprej in osebe z zmanjšanimi fizičnimi ali psihičnimi sposobnostmi ali s pomanjkljivimi izkušnjami in znanjem, če so prejele in razumejo navodila glede varne uporabe aparata ali jih pri uporabi nadzoruje odgovorna oseba, ki jih opozori na morebitne nevarnosti. Pazite, da se otroci ne igrajo z aparatom. Otroci aparata ne smejo čistiti in vzdrževati, če niso starejši od 8 in

pod nadzorom.

- △10. Pred uporabo te naprave, se morate prepričati, da vsi deli in pribori so bili pravilno montirani.
- △11. Dobro preverite, da je vtičnica primerna za vtič naprave.
- △12. **Ne smete nikoli prijeti vtič električnega kabla z mokrimi rokami.**
- △13. **Preden napravo priključite na električno omrežje, se prepričajte, da napetost navedena na bloku motorja ustreza napetosti vira energije na katerega hočete priključiti napravo.**
- △14. **Ne smete sesati vnetljivih (na primer pepel kamina in saje), potencialno eksplozivnih, strupenih in za zdravje škodljivih snovi.**
- △15. Naprave med delovanjem ne pustite brez nadzora.
- △16. Pred kakršnekoli opravilom na sesalniku, morate vedno izvleči vtič iz vtičnice, tako, da napravo ločite iz električnega napajanja. To velja tudi če morate trenutno pustiti napravo brez nadzora ali če je ta dosegljiva otrokom ali duševno prizadetim osebam.
- △17. Nikoli ne uporabljajte električnega kabla za pomikanje in dviganje naprave.
- △18. Za čiščenje naprave jo ne smete potopiti v vodo in ne smete uporabljati curkov vode.
- △19. **V vlažnih prostorih (na primer v kopalnici) mora biti naprava povezana samo na vtičnice opremljene z diferencialnim stikalom. V slučaju dvoma, obrnite se na električarja.**
- △20. **Temeljito preglejte če se električni kabel, vtič ali drugi deli naprave slučajno okvarjeni. V tem primeru ne smete nikoli uporabljati sesalnika. Poškodovane priključne kable oziroma druge naprave nemudoma predajte v pregled in popravilo servisni službi.**
- △21. **Če je električni kabel poškodovan, ga mora nadomestiti proizvajalec ali tehnični servis ali kvalificirano osebje, da bi se izognili morebitni nevarnosti.**
- △22. Pri uporabi električnih podaljškov, se morate prepričati, da se ti nahajajo na suhi in pred razpršeno vodo primerno zaščiteni površini.

- △23. Preden začnete sesati tekočine, morate preveriti, da plovec pravilno deluje. Med sesanjem tekočin se tedaj, ko je rezervoar poln, aspiracijska odprtina zapre s pomočjo plovca, vsrkavanje pa se ustavi. Izklopite napravo, iztaknite vtič in izpraznite rezervoar. Redno preverjajte, da je plovec (pripomoček za omejevanje nivoja vode) čist in nepoškodovan.
- △24. V slučaju preobrnitve, napravo ponovno dvignite preden jo izklopite.
- △25. V slučaju izliva tekočine ali pene, nemudoma izklopite sesalnik iz električnega omrežja.
- △26. **Naprave ne smete uporabljati za sesanje vode iz posod, lijakov, kadi itd.**
- △27. Ne uporabljajte solventov in agresivnih detergentov.
- △28. Vzdrževalna dela in popravila morajo vedno biti izvršeni od specializiranega osebja; okvarjene dele morate zamenjati le z originalnimi domašnjimi deli.
- △29. Proizvajalec ne prevzema nobene odgovornosti za škodo povzročeno osebam, živalim in predmetom zaradi neupoštevanja teh navodil ali nenamenske uporabe naprave.

UPORABA

- Prepričajte se da bo stikalo v položaju **(0) OFF** in vključite aparat v prikladno električno vtičnico.
- Aparat mora biti postavljen na vodoravno, stabilno in sigurno površino.
- Vstavite prikladen filter za predvideno uporabo. Glej sliko **(H)(L)(M)(N)(P)**.
- △Nikoli ne uporabljajte naprave če niste montirali filtrov.
- Montirajte za uporabo najprikladnejši predviden pribor . Glej sliko **(E)(F)**.
- Postavite stikalo na **(I) ON** da bi prižgali aparat.
- Za ustavitev delovanja, postavite stikalo na **(0) OFF** , morate odklopiti napravo iz električnega omrežja.
- Za uporabo tega sesalnika za sesanje posebno drobnih prahov (velikost nižja od 0,3 μm) je potrebna montaža primernih filtrov dobavljenih kot dodatni pribor (Hepa).

Modeli z vtičnico Glej sliko **(G)**

Za aktivirati funkcijo "vtičnica za elektroorodje" morate postaviti stikalo (4) na položaj (I)ON in stikalo (5) na položaj (0)OFF. Če je orodje priključeno, sesalnik in orodje se istočasno zažene. Priključena sesalna cev direktno izsesa prah, ostružke.

△ Vtičnica za elektroorodje je pod napetostjo tudi kadar sta stikala (4) in (5) na položaju (I)ON. Naprava ni primerna za izsesavanje toplega pepela.

NEGA IN VZDRŽEVANJE Glej sliko (Q)

Naprava ne terja vzdrževanja.

△ Pred kakršnikoli vzdrževalnimi ali čistilnimi deli na visokotlačnim čistilcu, morate odklopiti napravo iz električnega omrežja.

- Očistite zunanje površine stroja s suho krpo.
- Dvignite stroj s pomočjo nosilnega ročaja.
- Napravo s celotnim priborom shranjujte v prostoru, varnem pred zmrzaljo, na varnem in suhem mestu, izven dosega otrok.

ČIŠČENJE FILTRA

(glej sliko (Q))

△ Pred katerim koli čistilnim ali vzdrževalnim posegom iztaknite vtičak iz vtičnice.

- 1- Demontirajte filter (25) ali (23)(24)
- 2- Pretresite filter (25) ali (23)(24)
- 3- Operite filter (25)
- 4- Počakajte, da se filter (25) posuši, preden ga ponovno vstavite.

△ Po čiščenju preverite, če je filter še primeren za nadaljnjo uporabo. Če je filter poškodovan ali preluknjan, ga nadomestite z drugim originalnim filtrom.

POGOJI ZA GARANCIJO

Na vsaki napravi opravimo temeljiti končni preizkus. Garancija ki jo nudimo za vsako napravo, krije tovarniške napake v skladu v veljavnimi predpisi. Garancija stopi v veljavo na dan nakupa. **Garancija ne velja za naslednje:** - Deli, podvrženi običajni obrabi. - Gumijastih delov, ogljene ščetke, filtri, dodatna, in dodatne opreme. - Poškodbe, do katerih je prišlo nepredvideno, med prevozom, zaradi malomarne ali nepravilne uporabe, zaradi nepravilne ali neustrezne instalacije in uporabe, ter zaradi uporabe - Garancija ne pokriva morebitnega čiščenja

mehanskih delov aparata, filtri in zamašene šobe, in drugi mehanizmi ki so blokirani zaradi ostankov apnenca.

Ta stroj je primeren le za hišno uporabo in NE ZA INDUSTRIJSKO UPORABO: katerakoli druga uporaba te naprave različna od tiste predvidene od proizvajalca, ne spada pod garancijo.



RAVNANJE Z ODRABLJENO NAPRAVO (RECIKLAŽA)

— V kolikor ste lastnik električne ali elektronske naprave, Vam zakon (v skladu z direktivo Evropske skupnosti 2012/19/EU o ravnanju z odrahljenimi električnimi in elektronskimi napravami in državno zakonodajo držav članic Evropske skupnosti, ki so sprejele to direktivo) prepoveduje, da s tem proizvodom oz. z njenimi električnimi/elektronskimi deli ravnate kot z običajnimi hišnimi odpadki. Poslužite se predvidenih brezplačnih zbiralnih mest. Proizvod lahko pustite pri distributerju v trenutku nakupa novega proizvoda, ki je enakovreden odrahljenemu. Če proizvod odvržete v okolju, lahko resno ogrozite naravo in človeško zdravje.

Upodobljeni simbol predstavlja kontejner za mestne smeti. Strogo je prepovedano odlagati proizvod v te kontejnerje. Neupoštevanje določb iz direktive 2012/19/EU in odlokov iz držav Evropske skupnosti se kaznuje.

GARANCIJSKI LIST

ORGANIZATOR SERVISNE SLUŽBE ZA SLOVENIJO

LAVOR WASH s.p.a.Via J.F. Kennedy46020 Pegognaga (MN)ItalyTel: +39 0376 558927info@lavorservice.it

GARANCIJSKI ZAHTEVEK LAHKO UVELJAVITE LE S PRAVILNO IZPOLNJENIM GARANCIJSKIM LISTOM. PRI VSAKI ZAHTEV V GARANCIJSKEM ROKU PREDLOŽITE POOBlašČENI DELAVNICI TA GARANCIJSKI LIST S KOPIJO RAČUNA O NAKUPU.

Lavorwash s.p.a. jamči kupcu:

- da bo izdelek deloval v garancijskem roku, če bo uporabnik ravnal po danih tehničnih navodilih
- da ima izdelek predpisane kakovostne značilnosti, ki so navedene na tehničnih navodilih
- da bodo poravnani stroški popravila, ki so nastali zaradi napake v materialu ali zaradi montažne napake
- da bo izdelek zamenjan z novim, če ga v pooblaščeni servisni delavnici ne popravijo v 45 dneh od prijave okvare
- da se garancijski rok podaljša za toliko časa, kolikor traja popravilo izdelka
- servisne storitve in nadomestne dele še 5 let po nakupu izdelka

Garancijski rok znaša: 24 mesecev za hobby program

12 mesecev za profesionalni program ter čistilci na toplo vodo

Garancija se ne prizna:

- za okvare, ki so nastale po krivdi lastnika, zaradi nepravilnega vzdrževanja in neupoštevanja navodil za uporabo
- za dele in sredstva, ki so predmet normalnega vzdrževanja izdelka (tesnila, filtri, svečke, maziva, itd.)
- če se popravilo izvrši v nepooblaščeni delavnici
- če je vgrajen neoriginalen rezervni del ali dodatna oprema, ki vpliva na funkcionalnost in delovanje izdelka
- če se izdelek kakorkoli preobremeni
- če je izdelek fizično poškodovan
- če je okvara nastala zaradi vodnega kamna
- če se kupec ne izkaže z veljavnim in pravilno izpolnjenim garancijskim listom in računom o nakupu izdelka
- če motor deluje brez olja
- življenjska doba je odvisna od vzdrževanja in pogostosti uporabe ter je usklajena z rokom zagotavljanja rezervnih delov in servisnih storitev
- na cevi, pištolini sulice (če serviser oceni, da ni tovarniška napaka)
- v primeru nepooblaščenega poseganja v proizvod ali če kupec uporablja proizvod v komercialne namene, pridobitvene ali komunalne (velja za Hobby program)

Garancijski postopek:

- izdelek na katerem se pojavi okvara ali motnja, naj se dostavi v najbližjo servisno delavnico hkrati z garancijskim listom
- izdelek mora biti čist in pripravljen za popravilo
- pooblaščena servisna delavnica bo na stroške proizvajalca odklonila vse montažne napake ali napake v materialu

Dopolnilo:

Na podlagi zakona o spremembah in dopolnitvah Zakona o varstvu potrošnikov (ZVPot-E) (Ur.l.RS št. 78/2011) podjetje Lavor wash s.p.a. kot organizator servisne mreže izrecno izjavlja:

- da velja garancija za izdelek na teritorialnem območju države v kateri je izdelek prodan končnim potrošnikom
- opozarja potrošnike, da garancija in uveljavljanje zahtevkov iz naslova garancije ne izključuje pravic potrošnika, ki izhajajo iz naslova odgovornosti prodajalca za napake na blagu

Itehnik a d.o.o.	Vanganel ska c. 26 a	6000	Koper	05/625-02-08	www.itehnika.si
------------------	----------------------	------	-------	--------------	-----------------

Naziv	Ulica	Poštna	Mesto	Telefon	
Turopolje d.o.o.	Ul. Zorana Velnarja 13	9000	Murska Sobota	02/536-15-80	02/530-40-97
Tanga servis	Delavsko naselje 31	2000	Maribor	02/629-27-07	041-665-047
Elektro Gajser s.p.	Ul. Šercerjeve brigade 24	2250	Ptuj	02/788-56-57	02/788-56-57
Kušljan d.o.o.	Na Gmajno 5	8310	Šentjerne j	07/308-10-54	www.karcher-kusljan.si
Blažič Aleksander s.p.	Lokvica 11	5291	Miren	041-406-392	
Iskra Technics d.o.o.	Cankarjev drevored 15	6310	Izola	05/640-35-36	05/640-35-37
Redek d.o.o.	Vina Gorica 12	8210	Trebnje	07/304-45-13	07/304-13-20
Servis Colibri	Ločka cesta 57	8340	Črnomelj	07/305-18-12	
Anton Šefic s.p.	Dolenjska c. 142	1000	Ljubljana	01/428-95-33	www.met.si
Pro-Mag d.o.o.	Kandijska c 55	8000	Novo Mesto	07/337-87-20	07/337-87-20
Podobnik in Tekavčič	Plemljeva ulica 8	1000	Ljubljana	01/517-13-85	041-831-560
Servis Lipovšek	Belovo 14	3270	Laško	03/620-96-27	041-794-272
Podjetje TRG d.o.o. PE Ljubljana	Celovška 150	1000	Ljubljana	01/519-47-47 031-329-464	www.podjetje-trg.si
Podjetje TRG d.o.o. PE Maribor	Tržaška 65	2000	Maribor	02/320-20-00 041-376-729	www.podjetje-trg.si
Servis Šavc	Šentjanž nad Dravčami 62	2367	Vuzenica	02/879-01-50	www.servissavc.si

LASTNIK: _____

MODEL: _____

SERIJSKA ŠTEVILKA MODELA: _____

DATUM IZROČITVE BLAGA: _____

Žig in podpis prodajalca

POPIS A MONTÁŽ

viz obrázky **(A)(B)(C)**

* = volitelný: JE-LI PŘÍTOMNÁ (viz obal).

- (1) Hlava motoru
- (2) Rukojeť pro dopravu
- (3) Zdířka na elektropříslušenství (modely se zdířkou)
- (4) Hlavní přepínač ON/OFF 1 motor
- (5) Přepínač ON/OFF (modely se zdířkou) 1 motor
- (6) Plovák
- (7) Ohebná hadice
- (8) Držadlo
- (9) Adaptér pro elektropříslušenství (modely se zdířkou)
- (10) Rovný nástavec
- (11) Ruční nástroj
- (12) Kulatý kartáč
- (13) Prodlužovací hadice
- (14) Kombinovaný kartáč (podlahy/nástavec na koberce)*
- (15) Kombinovaný kartáč (podlahy/nástavec na prachu/ kapaliny)*
- (16) Držák na příslušenství
- (17) kartáč (podlahy/nástavec na prachu/ kapaliny)*
- (18) kartáč (podlahy/nástavec na prachu)
- (19) kartáč (podlahy/nástavec na kapaliny)
- (20) Papírový filtr, který se nasadí přímo na sací otvor
- (21) Filtr (vysávání prachu)*
- (22) Podpůrný kotouč filtru
- (23) Filtr (vysávání prachu)
- (24) Filtr na kapaliny (vysávání kapalin)
- (25) Filtr (vysávání prachu)*
- (26) Háčky k uzavření hlavy/nádoby
- (27) Elektrická přívodní šňůra se zástrčkou
- (28) Nádoba
- (29) Sací otvor

OBLASTI VYUŽITÍ PŘÍSTROJE

- Tento přístroj je vhodný i pro použití ve velkokapacitních prostorách jako například hotelech, školách, nemocnicích, továrnách, obchodech, kancelářích a rezidencích.
- Lze jej použít jako vysavač kapalin a vysavač za sucha.
- Nedodržení výše zmíněných podmínek má za následek pozbytí platnosti záruky.

SYMBOLY

-  **POZOR!** Věnovat pozornost bezpečnostním symbolům.
-  **DŮLEŽITÉ**
-  **JE-LI PŘÍTOMNÁ (en možnost)**
-  **DVOJITÁ IZOLACE (pokud je): je dodatečnou ochranu elektrický izolátor**

BEZPEČNOSTNÍ, OBECNÁ UPOZORNĚNÍ

- △1. Součásti obalového materiálu mohou být potenciálně nebezpečné předměty (např. igelitový sáček), proto je odstraňte z dosahu dětí a jiných osob či zvířat, které si nejsou vědomy svých činů.
- △2. Uživatelé musí být dostatečný výcvik pro používání tohoto zařízení
- △3. Každé jiné použití, které není uvedeno v této příručce, může představovat nebezpečí, a proto je třeba se mu vyvarovat.
- △ 4. Zdířku na zasunutí nástroje, kterou je přístroj vybaven umístěnou na přístroji (pouze u přístrojů vybavených zdířkou na zasunutí

- nástroje) používejte pouze k účelům uvedených v návodu k použití.
- ⚠ 5. Před vyprázdněním nádoby přístroj vypněte a odpojte zástrčku z elektrické zásuvky.
- ⚠ 6. Před každým použitím přístroj zkontrolujte.
- ⚠ 7. Když je přístroj v chodu, nepřibližujte vysávací nástavec k citlivým částem těla jako například k očím, ústům nebo uším.
- ⚠ 8. Tento přístroj mohou používat děti starší 8 let a osoby se sníženými fyzickými, smyslovými nebo duševními schopnostmi nebo nedostatkem zkušeností a znalostí, pokud byly poučeny o bezpečném používání přístroje, pokud je bezpečné používání zajištěno dohledem nebo pokud byly obeznámeny s příslušnými riziky. Děti ve věku 8 let nebo starší smějí přístroj čistit pouze pod dohledem. Nedovolte, aby si s přístrojem hráli děti.
- ⚠ 10. Před použitím je třeba všechny části přístroje správně smontovat.
- ⚠ 11. Ujistěte se, že zásuvka odpovídá zástrčce přístroje.
- ⚠ 12. Nikdy se nedotýkejte zástrčky na elektrickém kabelu mokřými rukama.
- ⚠ 13. **Ujistěte se o tom, že hodnota napětí uvedená na motorové jednotce odpovídá výši napětí zdroje energie, do kterého hodláte přístroj zapojit.**
- ⚠ 14. **Nevysávejte hořlavé (např. popel z krbu nebo saze), výbušné, toxické a zdraví nebezpečné látky.**
- ⚠ 15. Nenechávejte zapnutý přístroj bez dozoru.
- ⚠ 16. Před provedením jakéhokoli zásahu do přístroje nebo v případě, že přístroj zůstane bez dozoru či v dosahu dětí a osob, které si nejsou vědomy svých činů, odpojte zástrčku z elektrické zásuvky.
- ⚠ 17. Nikdy netahejte za elektrický kabel přístroje ani přístroj za něj nezvedejte.
- ⚠ 18. Neponořujte přístroj do vody za účelem jeho omytí ani jej nemyjte vstříkáváním vody.
- ⚠ 19. **Ve vlhkém prostředí (například v koupelně) lze přístroj zapojit pouze do elektrických zásuvek vybavených přerušovačem obvodu se zemním spojením. V případě jakýchkoli pochybností se obraťte na elektřikáře.**
- ⚠ 20. **Pečlivě zkontrolujte, zda kabel, zástrčka či součásti zařízení nejsou poškozeny, v opačném případě přístroj v žádném případě nepoužívejte a obraťte se na technický servis za účelem jejich opravy.**
- ⚠ 21. **Pokud je napájecí kabel poškozen, musí být vyměněn výrobcem) servisní službou, nebo vyškoleným personálem, aby se předešlo) nebezpečí.**
- ⚠ 22. V případě použití elektrických prodlužovacích šňůr se ujistěte, že se nacházejí na suchém povrchu a jsou chráněny před případným namočením.
- ⚠ 23. Předtím, než začnete vysávat kapaliny, zkontrolujte, zda funguje plovák. Pokud při vysávání kapalin dojde k naplnění nádoby, plovák uzavře sací otvor a dojde k přerušení sacího procesu. Přístroj vypněte, odpojte jej z elektrické sítě a nádobu vyprázdňte. Pravidelně kontrolujte, zda je plovák (mechanismus sloužící k regulaci hladiny vody) čistý a nepoškozený.
- ⚠ 24. V případě převrácení příst-

roje před jeho opětovným zvednutím doporučujeme přístroj nejdříve vypnout.

⚠ 25. V případě, že z přístroje vychází kapalina nebo pěna, přístroj okamžitě vypněte.

⚠ 26. **Nepoužívejte přístroj k vysávání vody z nádob, umyvadel, van atd.**

⚠ 27. Nepoužívejte rozpouštědla ani silné čisticí.

⚠ 28. Údržba a opravy musí být vždy provedeny vyškoleným personálem; poškozené součásti je třeba vyměnit pouze za originální náhradní díly.

⚠ 29. Výrobce odmítá jakoukoli zodpovědnost za škody způsobené na osobách, zvířatech či věcech v důsledku nedodržení těchto instrukcí nebo v případě, že je přístroj použit nerozumným způsobem.

POUŽITÍ

- Zkontrolujte, jestli je vypínač v poloze **(0) OFF** a zapojte přístroj do vhodné elektrické zásuvky.
- Přístroj musí být umístěn na vodorovné ploše tak, aby jeho poloha byla stabilní a bezpečná.
- Nasadte filtr vhodný pro předpokládané použití. Viz obrázek **(H)(L)(M)(N)(P)**.

⚠ Nikdy nezahajujte práci, pokud jste nenasadili filtry.

• Nasadte příslušenství vhodné pro předpokládané použití. Viz obrázek **(E)(F)**.

• Přepněte vypínač na **(I) ON**, abyste zapnuli přístroj.

• Když je hotové funkce, jestli je vypínač v poloze **(0) OFF** e odpojte přístroj od přívodu elektrické energie.

• Při použití přístroje na vysávání

zvláště jemného prachu (o rozměrech menších než 0,3 mm) je třeba použít zvláštní filtry, jež byly na vyžádání dodány spolu s přístrojem (Hepa)

Modely se Zdírkou

viz obrázek **(G)**

K aktivování funkce uchycení elektropříslušenství je třeba přepínač **(4)** uvést do polohy **(I)ON** a přepínač **(5)** do polohy **(0)OFF**. Po připevnění příslušenství se vysavač zapne při zapnutí příslušenství. Připojená vysávací hadice vysává přímo prach, třísky. V

⚠ E zdírce na elektropříslušenství je napětí, i když je přepínač **(4)** a **(5)** v poloze **(I)ON**. Přístroj není vhodný k vysávání horkého popela.

PÉČE A ÚDRŽBA

viz obrázek **(Q)**

Přístroj si nevyžaduje údržbu.

⚠ Před provedením jakéhokoliv údržbářského zásahu nebo čištění odpojte přístroj od přívodu elektrické energie.

• Očistěte vnější povrch stroje se suchým hadříkem..

• Zařízení zvedněte za držadlo a přeneste je.

• Udržujte zařízení a příslušenství na suchém, bezpečném místě, mimo dosah dětí.

ČIŠTĚNÍ FILTRU

(viz obrázek **(Q)**)

⚠ Před jakýmkoli čištěním či údržbou vždy odpojte napájecí kabel z elektrické zásuvky.

1- Odmontovat filtr **(25)** nebo **(23)(24)**

2- Vysypat filtr **(25)** nebo **(23)(24)**

3- Umýt filtr (25)

4- Před nasazením filtru (25) je třeba jej nechat dokonale osušit.

⚠ Po ukončení čištění filtru je nutné prověřit, zda je filtr vhodný pro další použití. V případě poškození či prasknutí je nutné jej nahradit novým originálním filtrem.

PODMÍNKY ZÁRUKY

Veškeré naše přístroje byly podrobeny přísných zkouškách. Na výrobní vady se vztahuje záruka v souladu s platnými právními předpisy. Záruka začíná od data zakoupení mycího stroje.

Záruka se nevztahuje na: - části podléhající běžnému opotřebení. - Pryžové díly, uhlíkové kartáčky, filtry, příslušenství a zvláštní příslušenství. - škodám způsobeným nehodou, během přepravy, následkem nepozornosti nebo nevhodného zacházení, následkem chybné a nevhodné instalace - Záruka se nevztahuje na případné čištění fungujících součástí, filtry a jako jsou zanesené trysky, zablokování přístroje kvůli usazeninám vodního kamene
Přístroj je určen pouze pro amatérské a domácí použití a NE PRO PROFESIONÁLNÍ POUŽITÍ: ZÁRUKA SE VZTAHUJE POUZE NA POUŽITÍ PRO SOUKROMÉ ÚČELY.

LIKVIDACE

Jako majiteli elektrického nebo elektronického zařízení Vám zákon (v souladu s evropskou směrnicí 2012/19/ES o odpadech z elektrických a elektronických zařízení a národními legislativami členských států Evropské unie, které tuto směrnici uskutečňují) zakazuje tento výrobek

či jeho elektrické / elektronické příslušenství zlikvidovat jako pevný komunální odpad a nařizuje Vám jej odnést do zvláštních sběrných zařízení. Za účelem likvidace je možné výrobek odnést přímo distributorovi a zakoupit si výrobek nový, stejný jako ten, jenž je určen k likvidaci. Zanecháním výrobku ve volné přírodě byste mohli způsobit vážné škody na životním prostředí a na zdraví osob.

Symbol na obrázku znázorňuje kontejner na komunální odpad; je přísně zakázáno přístroj do takového kontejneru umístit. Nedodržení pokynů uvedených ve směrnici 2012/19/ES a prováděcích předpisů jednotlivých členských států je trestné.

TANIMLAMA VE MONTAJ

Şekiller iHin bkz. **(A)(B)(C)**

* = opsiyonel: MEVCUT İSE (Bkz. Ambalaj).

- (1) Motor başlığı
- (2) Kolu taşıma için
- (3) kadar elektrikli aletler prizi (prizli modeller)
- (4) Ana açma kapama düğmesi
- (5) ON/OFFdüşmesi (prizli modeller)
- (6) Şamandıra
- (7) Esnek hortum
- (8) Sap
- (9) Elektrikli aletler için adaptör (prizli modeller)
- (10) Düz mızrak başlık
- (11) El araç*
- (12) yuvarlak fırça*
- (13) Uzatma borusu
- (14) Kombine fırça (döşemeler/halı)*
- (15) Kombine fırça (döşemeler/sıvılar için aksesuarlar/ vakumlama)*
- (16) Aksesuar taşıma haznesi
- (17) fırça (döşemeler/sıvılar için aksesuarlar/vakumlama)*
- (18) fırça (döşemeler/sıvılar için aksesuarlar)
- (19) fırça (döşemeler/sıvılar için vakumlama)
- (20) Emme ağzına doğrudan uygulanacak kağıt filtre
- (21) Filtre (toz aksesuarlar)*
- (22) Filtre destek diski
- (23) Filtre (toz aksesuarlar)
- (24) Filtre (sıvı vakumlama)
- (25) Filtre (toz aksesuarlar)*
- (26) Başlık/ gövde kilitleme kancaları
- (27) Fişli elektrik kablosu
- (28) Gövde
- (29) Emme ağzı

DOĞRU BİR ŞEKİLDE KULLANMAK

- Bu makine otellerde, okullarda , hastanelerde , fabrikalarda , dükkanlarda , ofislerde ve konutlarda müşterek kullanıma uygundur.
- Kuru ya da ıslak elektrik süpürgesi olarak kullanılabilir.
- Bahsedilen şartların gerçekleştirilmemesi garantinin düşmesine sebep olur.

SEMBOLLER

-  **DİKKAT!** Güvenlik nedenlerinden dolayı dikkat edin.
-  **ÖNEMLİ**
-  **MEVCUT İSE (varsa) : opsiyonel**
-  **ÇİFT (VARSA) YALITILMIŞ: Tamamlayıcı yalıtım Uygulamalı temel yalıtımı elektrik çarpması Karşı Korumak için**

GÜVENLİK UYARILARI - GENEL UYARILAR

-  1.Ambalaj parçaları potansiyel tehlike oluşturabilir (örn. plastik poşetler) Dolayısıyla bunları çocukların ve davranışlarında bilinçsiz olan diğer kişilerle hayvanların ulaşamayacağı yerlerde saklayın.
-  2.Kullanıcılar yeterince bu ekipmanın kullanılması eğitilmeli
-  3.Bu kılavuzda belirtilenlerin dışında bir kullanım tehlike oluşturabilir dolayısıyla bundan sakınılmalıdır.
-  4.Aletin üzerinde bulunan elektrikli aletler prizini (sadece elektrikli aletler prizine sahip makinelerde) sadece kullanma kılavuzunda belirtilen amaçlar doğrultusunda kullanın.

- △ 5. Gövdeyi boşaltmadan önce makineyi kapatın ve fişi prizden çıkarın.
- △ 6. Her kullanımdan önce makineyi kontrol edin.
- △ 7. Makine çalışır durumdayken emme ağzını vücudun hassas bölgelerine yaklaştırmayın. Örn. gözler, ağız, kulaklar vb.
- △ 8. Bu cihazın 8 yaşın üzerindeki çocuklar ve fiziksel, motor ya da zihinsel becerileri gelişmemiş veya bilgi ve tecrübe açısından eksik kişiler tarafından kullanımı sadece bu kişilerin nezaretinden sorumlu kişilerin bulunması veya güvenli kullanım talimatlarının bu kişilere sağlaması ve olası tehlikelerin anlatılması durumunda mümkündür. Temizlik ve kullanıcı bakımı 8 yaşından küçük ve gözetim altında olmayan çocuklar tarafından yapılmamalıdır. Çocuklar cihazla oynamamalıdır.
- △ 10. Makine kullanılmadan önce tüm parçaları doğru bir şekilde monte edilmiş olmalıdır.
- △ 11. Prizin makinenin fişine uygun olduğundan emin olun.
- △ 12. **Elektrik kablosunun fişini asla ıslak ellerle tutmayın.**
- △ 13. **Motor bloğunda belirtilen gerilim değeri ile makineyi bağlamak istediğiniz enerji kaynağının değerlerinin birbirine uyduğundan emin olun.**
- △ 14. **Yanıcı (örn. şömine külü ve kurum), patlayıcı, toksik ve sağlığa zararlı maddeleri vakumlamayın.**
- △ 15. Makineyi çalışır haldeyken gözetimsiz bırakmayın..
- △ 16. Gözetimsiz kalacağı zaman ya da makine üzerinde müdahalede bulunmadan önce ya da çocukların ve davranışlarında bilinçsiz olan kişilerin ulaşabileceği bir yerde bırakılacağı zaman mutlaka fişi prizden çekin.
- △ 17. Makineyi kaldırmak için ya da başka sebeple asla elektrik kablosunu çekmeyin.
- △ 18. Temizlemek amacıyla asla makineyi suyun içine sokmayın ya da üzerine su püskürterek yıkamayın.
- △ 19. **Nemli ortamlarda (örn. banyo) makine sadece diferensiyel akım kesiciye sahip prize bağlanmalıdır. Eğer tereddüt ederseniz bir elektrikçiye başvurun.**
- △ 20. **Kablo, fiş ya da makine parçalarının zarar görmediğini dikkatle kontrol edin, eğer bir hasar tespit ederseniz makineyi kesinlikle kullanmayın ve tamir için bir Yetkili Servise başvurun.**
- △ 21. **Eğer elektrik besleme kablosu hasarlıysa tehlikeyi önlemek amacıyla üretici tarafından ya da teknik servis tarafından ya da kalifiye personel tarafından değiştirilmelidir.**
- △ 22. Bir uzatmanın kullanılması halinde, aparatın fişi ve uzatmanın prizi su geçirmez olmalı ve kablo, Bu yüzeyler kuru olmalıdır ve su sıçramasına karşı korumalı.
- △ 23. Makinenin ters dönmesi durumunda makineyi kapatmadan önce kaldırıp düzeltin. Sıvıları çekerken gövde dolduğu zaman emiş açıklığı bir şamandıra tarafından kapatılır ve emme işlemi durdurulur. Makineyi kapatın, fişi çekin ve gövdeyi boşaltın. Düzenli olarak şamandıranın (su seviyesi sınırlandırma aygıtı) temizliğini ve hasarsız olduğunu kontrol edin.
- △ 24. Sıvıları çekmeden önce şamandıranın çalıştığından emin olun.
- △ 25. Makineden sıvı ya da köpük taşması durumunda hemen kapatın.
- △ 26. **Kaptan, lavabo ya da küvetlerden vb. su çekmek için makineyi kullanmayın.**
- △ 27. Sert solvent ve deterjanlar kullanmayın.

△ 28Bakım ve tamir işlemleri her zaman uzman personel tarafından gerçekleştirilmelidir. Zamanla arızalanan parçalar orijinal yedek parçalarla değiştirilirler.

△ 29Bu talimatlara uyulmaması ya da makinenin mantıksız kullanımı sonucunda kişilere, hayvanlara ya da nesnelere gelecek zararlardan üretici sorumluluk kabul etmez.

Kullanımı

- Düğmenin **(0) OFF** konumunda ve makinenin uygun bir akım prizine bağlı olduğundan emin olunuz.
- Makina, sabit ve güvenli bir şekilde yatay bir zemin üzerine koyulmalıdır.
- Öngörülen kullanıma uygun filtreyi yerleştiriniz. Şekiller iHin bkz. **(H)(L)(M)(N)(P)**.
- △ Filtreleri monte etmeden asla çalışmayın.
- Öngörülen kullanıma en uygun olan aksesuarları monte ediniz. Şekiller iHin bkz. **(E)(F)**.
- Makinayı açmak için düğmeyi **(I) ON** konum üzerine getiriniz.
- Cihazı kapatın **(0) OFF** işebeke kablosu prizden çıkartılmalıdır.
- Makinenin oldukça ince tozlarla birlikte kullanılması (0,3 µm'ten küçük boyutlarda) opsiyonel olarak sağlanan özel filtrelerin kullanılmasını gerektirir (Hepa).

Elektrik prizli modeller

Şekiller iHin bkz. **(G)**

Elektrikli aletler fonksiyonunu etkinleştirmek için **(4)** düğmesini **(I)** ON konumuna getirmek **(5)** düğmesini ise **(0)** OFF konumuna getirmek gereklidir. Alet takıldığında aletin çalıştırılması ile elektrik süpürgesi de çalışmaya başlar. Bağlı olan emme borusu direk olarak toz ve talaşı çeker.

△ Elektrikli alet prizinde **(4)** ve **(5)** düğmeleri **(I)** ON konumundayken de gerilim vardır. Sıcak kül için uygun değildir.

ÖZEN GÖSTERİLMESİ VE BAKIM

bkz. **(Q)**

Aparat bakım yapılmasını gerektirmez.

△ Herhangi bir bakım veya temizlik müdahalesini gerçekleştirmeden önce aparatın elektrik şebekesi ile bağlantısını kesiniz.

- Temiz kuru bir bezle makinenin dışında.
- Cihazı taşıma kolundan yukarı kaldırın ve taşıyın.
- kuru ve güvenli çocuklardan uzak yıllarda donanımları ve aksesuarları saklayın.

FİLTRENİN TEMİZLENMESİ

(bakınız şekil **(Q)**)

△ Herhangi bir temizleme ya da bakım işlemine geçmeden önce her zaman fişi prizden çekin.

- 1- **(25)** ya da **(23)(24)** filtresini sökün.
- 2- **(25)** ya da **(23)(24)** filtresini silkeleyin.
- 3- **(25)** filtresini yıkayın.
- 4- Yeniden monte etmeden önce **(25)** filtresini çok iyi bir şekilde kurumaya bırakın.

△ Filtreyi temizleme işlemi bittikten sonra durumunun tekrar kullanıma uygun olup olmadığını kontrol edin. Hasar görmesi ya da yırtılma olması durumunda orijinal bir filtreyle değiştirin.

GARANTİ ŞARTLARI

Tüm aparatlarımız özenli denemelerden geçirilirler ve yürürlükteki kanunlara uygun olarak fabrikasyon hatalarına karşı garanti edilirler. Garanti satın alma tarihinden itibaren başlar.

Aşağıdakiler garanti kapsamı dışındadır:
- Normal aşınmaya tabi parçalar. - Lastik

parçalar, kömürler fırça, filtreler, aksesuarlar ve opsiyonel aksesuarlar. -Nakliyat, ihmal veya uygunsuz kullanım, uygun olmayan hatalı veya isabetsiz

kullanım ve montaj sebebi kazara hasarlar. - Garanti, aparatın içindeki organların olası temizliğini kapsamaz, tıkanmış nozüller ve filtreleri, kireç oluşum artıkları sebebi bloke olmuş makineler.

Makine, PROFESYONEL DEĞİL, sadece hobi amaçlı kullanıma yöneliktir: garanti, özel kullanımdan farklı kullanımı kapsamaz.

GERİ DÖNÜŞÜM (WEEE)

■ Elektrikli ya da elektronik bir cihaz sahibi olan kişinin bu ürünü ya da elektrikli/elektronik aksesuarlarını ayrılmamış evsel atık olarak atması kanunen yasaktır. (elektrikli ve elektronik cihazların atıkları ile ilgili 2012/19/EU direktifine ve bu direktifi yürürlüğe koyan AB üyesi devletlerin ulusal kanunlarına uygun olarak) Kişi bu ürünleri ücretsiz toplama ve yeniden değerlendirme merkezlerine göndermekle yükümlüdür. Atılacak ürüne benzer yeni bir ürün satın alarak eski ürün direk olarak dağıtıcıya teslim yoluyla elden çıkarılabilir. Ürünü çevreye atmak hem çevreye hem de insan sağlığına ciddi zarar verebilir. Şekildeki sembol kentsel atık çöp bidonunu temsil etmekte olup cihazın çöpe atılmasını kesinlikle yasaklamaktadır. 2012/19/EU direktifi ve farklı topluluk devletlerinin etkin kararnameledeki talimatlara uyulmaması idari açıdan yaptırıma tabidir .

OPIS I MONTAŻ

Zobacz rys **(A)(B)(C)**

* = opcja:

JEŻELI WYSTĘPUJE (patrz opakowanie).

- (1) Górna pokrywa silnika
- (2) Uchwyt do transportu
- (3) Chwyt elektronarzędzia do 2200 W , 100 W min. (modele z chwytym)
- (4) Główny wyłącznik
- (5) Wyłącznik **ON/OFF** (modele z chwytym)
- (6) Pływaka.
- (7) Rura giętka
- (8) Uchwyt
- (9) Redukcja dla elektronarzędzi (modele z chwytym)
- (10) Ssawka prosta
- (11) Szczotka małych*
- (12) Pędzelek, okrągłej szczotki*
- (13) Rura przedłużacz
- (14) szczotka do podłóg (do kurzu/ dywany)*
- (15) szczotka do podłóg (do kurzu/ dla cieczy)*
- (16) Korpus uchwytu akcesoriów wykładzina
- (17) akcesoria do podłóg (do kurzu/ dla cieczy)*
- (18) akcesoria do podłóg (do kurzu)
- (19) akcesoria do podłóg (dla cieczy)
- (20) Filtr papierowy do włożenia bezpośrednio do otworu ssania
- (21) Filtr (zasysanie pyłów)*
- (22) Tarcza trzymająca filtr
- (23) Filtr (odkurzacza)
- (24) Filtr do cieczy (zasysanie cieczy)
- (25) Filtr (zasysanie pyłów)*
- (26) Mocowania zamknięcia górnej pokrywy/pojemnika
- (27) Kabel elektryczny
- (28) Pojemnik
- (29) Otwór ssący

PRZEWIDZIANE UŻYTKOWANIE

- Urządzenie to nadaje się również do użytkowania na dużych powierzchniach, na przykład w hotelach, szkołach, szpitalach, fabrykach, sklepach, biurach i w ośrodkach wczasowych.
- Może być użyty jako odkurzacz do cieczy lub odkurzacz do pyłów.
- Nieprzestrzeganie niniejszych warunków powoduje wygaśnięcie gwarancji.

Symbole

 **UWAGA! Zachować ostrożność ze względu na bezpieczeństwo.**

 **WAŻNE**

 **ZABLOKOWANY**

 **OTWARTY**

 **JEŚLI OBECNY**

 **Podwójna izolacja (JEŚLI OBECNA):** jest dodatkowym zabezpieczeniem izolacji elektrycznej.

BEZPIECZEŃSTWO OSTRZEŻENIA OGÓLNE

 Komponenty opakowania mogą okazać się niebezpieczne (np. worek plastikowy), z tego powodu należy trzymać je z dala od dzieci i innych osób o ograniczonych zdolnościach umysłowych lub zwierząt. Użytkownicy muszą zostać odpowiednio poinstruowani o obsłudze urządzenia.

 Każde użytkowanie inne, niż przewidziane w niniejszej instrukcji może być niebezpieczne i należy go unikać.

△ Używać chwytu narzędzia znajdującego się na urządzeniu (tylko dla urządzeń wyposażonych w chwyt narzędzia) tylko do celów podanych w instrukcji obsługi

△ Przed opróżnieniem pojemnika należy wyłączyć urządzenie i wyciągnąć wtyczkę z gniazdka.

△ Skontrolować urządzenie przed każdym użyciem.

△ Podczas działania urządzenia należy unikać zbliżania wlotu rury do delikatnych części ciała, takich jak oczy, usta, uszy.

△ Urządzenie może być używane przez dzieci w wieku powyżej 8 lat oraz osoby z ograniczonymi zdolnościami fizycznymi, sensorycznymi lub umysłowymi, a także nieposiadające wiedzy lub doświadczenia w użytkowaniu tego typu urządzeń, pod warunkiem, że będą one nadzorowane lub zostaną poinstruowane na temat korzystania z tego urządzenia w bezpieczny sposób oraz zostaną poinformowane o potencjalnych zagrożeniach. Urządzenie nie może być czyszczone ani obsługiwane przez dzieci poniżej 8 roku życia. Starsze dzieci podczas wykonywania tych czynności powinny być nadzorowane przez osoby dorosłe.

Nie pozwalaj dzieciom bawić się urządzeniem.

△ Przed użyciem urządzenia, musi zostać ono prawidłowo zmontowane.

△ Upewnić się, że gniazdko jest odpowiednio do wtyczki urządzenia.

△ **Nigdy nie należy dotykać wtyczki mokrymi rękami.**

△ **Upewnić się, że wartość napięcia wskazana na bloku silnika odpowiada napięciu źródła energii, do którego chce się podłączyć**

urządzenie.

△ **Nie zasysać substancji łatwopalnych (np. popiół z kominka, sadza), wybuchowych, toksycznych lub niebezpiecznych dla zdrowia.**

△ Nie pozostawiać działającego urządzenia bez opieki.

△ Wyciągnąć zawsze wtyczkę z gniazdka przed wykonaniem jakiegokolwiek interwencji na urządzeniu lub kiedy pozostaje bez opieki w zasięgu dzieci lub osób o ograniczonych zdolnościach umysłowych.

△ Nigdy nie ciągnąć lub podnosić urządzenia za kabel elektryczny.

△ Nie zanurzać urządzenia w wodzie, w celach czyszczenia, ani nie myć go przy użyciu strumieni wody.

△ **W wilgotnych środowiskach (np. łazienka) urządzenie musi być podłączone tylko do gniazdek wyposażonych w wyłącznik różnicowy. W przypadku wątpliwości, należy zwrócić się do elektryka.**

△ **Sprawdzić dokładnie czy kabel, wtyczka lub części urządzenia nie są uszkodzone, i gdyby tak było, nie używać absolutnie urządzenia, lecz zwrócić się do Serwisu w celu jego naprawy.**

△ **Jeśli kabel zasilający jest uszkodzony, musi zostać wymieniony przez konstruktora lub serwis lub przez wykwalifikowany personel, w celu uniknięcia niebezpiecznych sytuacji.**

△ W przypadku użycia przedłużaczy elektrycznych, należy upewnić się, że położone są one na suchych powierzchniach, zabezpieczonych przed ewentualnym zmoczeniem.

△ Przed rozpoczęciem zasysania cieczy należy sprawdzić funkcjonalność pływaką. Kiedy zasysa się

cieczy, w momencie gdy pojemnik jest pełen, otwór zasysania zostaje zamknięty i zostaje przerwany proces zasysania. Wyłączyć urządzenie, wyciągnąć wtyczkę z gniazdka i opróżnić pojemnik. Upewniać się regularnie, że pływak (urządzenie kontrolujące poziom wody) jest czysty i bez śladów uszkodzenia.

⚠W przypadku przewrócenia się urządzenia, zaleca się podniesienie urządzenia przed jego wyłączeniem.

⚠W przypadku, gdy wylewa się ciecz lub piana, należy natychmiast wyłączyć urządzenie.

⚠**Nie używać urządzenia w celu zasysania wody z pojemników, zlewów, wanien, itd.**

⚠Nie używać rozpuszczalników i agresywnych detergentów.

⚠Konserwacja i naprawy muszą być zawsze wykonane przez wyspecjalizowany personel; uszkodzone części należy wymienić tylko na oryginalne części zamienne.

⚠Producent zrzeka się jakiegokolwiek odpowiedzialności za wypadki ludzi i zwierząt oraz uszkodzenia rzeczy spowodowane brakiem przestrzegania niniejszych instrukcji lub w wyniku nieprawidłowego użytkowania urządzenia.

UŻYTKOWANIE

- Upewnić się, że wyłącznik jest w pozycji (0) OFF i podłączyć urządzenie do odpowiedniego gniazdka elektrycznego.
- Maszyna musi zawsze znajdować się na poziomej podstawie, oparta w sposób bezpieczny i stabilny.
- Włóż filtr odpowiedni do danego

użytkowania. Zobacz rys **(H)(L)(M)(N)(P)**.

⚠Nie pracować nigdy bez włożonych filtrów.

- Używać akcesoriów najbardziej nadających się do danego użytkowania. Zobacz rys **(E)(F)**.

- Ustawić wyłącznik na (I) ON, aby włączyć urządzenie.

- Po zakończonej pracy ustawić wyłącznik na (0) OFF i wyciągnąć wtyczkę z gniazdka elektrycznego.

- Użytkowanie urządzenia w miejscach z bardzo drobnym pyłem (rozmiar mniejszy niż 0,3 µm) wymaga zastosowania odpowiednich filtrów dostarczonych w wyposażeniu (Hepa).

Modele Z Chwył

Zobacz rys **(G)**

Aby aktywować funkcję chwytu elektronarzędzia należy ustawić wyłącznik **(4)** na (I)ON i wyłącznik **(5)** na (0)OFF. Z włożonym narzędziem odkurzacz włącza się w momencie włączenia się narzędzia. Podłączona rura ssąca zasysa bezpośrednio kurz, wióry.

⚠ Na chwycie elektronarzędzia napięcie jest obecne również z wyłącznikami **(4)** i **(5)** w pozycji (I)ON. Nie nadaje się do gorącego popiołu.

DBAŁOŚĆ I KONSERWACJA

Zobacz rys **(Q)**

Urządzenie nie wymaga konserwacji.

⚠Odłączyć urządzenie z sieci elektrycznej, wyciągając wtyczkę z gniazdka elektrycznego, przed wykonaniem jakiegokolwiek interwencji konserwacji i czyszczenia.

- Wyczyścić zewnętrzną część maszyny przy pomocy suchej szmatki.
- Przenosić urządzenie tylko przy użyciu uchwytu znajdującego się na górnej pokrywie silnika.
- Przechowywać urządzenie i akcesoria w suchym i bezpiecznym miejscu, z dala od zasięgu dzieci.

CZYSZCZENIE FILTRA

(zobacz rys (Q))

⚠ Odłączyć urządzenie z sieci elektrycznej, wyciągając wtyczkę z gniazdka elektrycznego, przed wykonaniem jakiegokolwiek interwencji konserwacji i czyszczenia.

1- Zdemontować filtr **(25)** o **(23)(24)**

2- Potrząsnąć filtr **(25)** o **(23)(24)**

3- Wyczyścić filtr **(25)**

4- Przed ponownym założeniem poczekać aż wyschnie **(25)**.

⚠ Po oczyszczeniu filtra, należy sprawdzić przydatność do wykorzystania w przyszłości. W przypadku uszkodzony, wymień go na oryginalny filtr.

WARUNKI GWARANCJI

Wszystkie nasze urządzenia zostały poddane dokładnym odbiorom technicznym i posiadają gwarancję na wady fabryczne zgodnie z obowiązującymi normatywami, stosowanymi w różnych krajach.

Gwarancja zaczyna obowiązywać od daty nabycia.

Z gwarancji wyłączone są części zużywające się, części gumowe, szczotki węglowe, filtry, akcesoria i opcje; przypadkowe uszkodzenia spowodowane podczas transportu, przez nieuwagę o przez nieodpowiednie traktowanie,

przez błędne lub nieprawidłowe użytkowanie i instalację. Gwarancja nie zastępuje ogólnego czyszczenia organów funkcjonowania, brudu, filtrów i dysz.

Maszyna przeznaczona jest tylko i wyłącznie do użytkowania hobby-stycznego, a NIE PROFESJONALNEGO: Gwarancja nie pokrywa użytkowania innego niż prywatne.

USUWANIE POSTĘPOWANIE (SKŁADOWANIE) POSTĘPOWANIE

⚠ Jako właścicielowi urządzenia elektrycznego lub elektronicznego, prawo (zgodnie z dyrektywą 2012/19/EU o odpadach z urządzeń elektrycznych i elektronicznych i z ustawodawstwem państwowym Krajów członkowskich UE, które wprowadziły daną dyrektywę) zakazuje pozbywania się tego urządzenia lub jego osprzętu elektrycznego / elektronicznego do nieposortowanych śmieci komunalnych i nakazuje odniesienie go do specjalnych punktów zbiórki. W przypadku zakupu nowego produktu możliwe jest oddanie urządzenia bezpośrednio dystrybutorowi. Zabronione jest porzucanie urządzenia w środowisku, gdyż może to spowodować poważne szkody, tak dla środowiska, jak i ludzkiego zdrowia.

Symbol przekreślonego kosza informuje o zakazie wyrzucania urządzenia do pojemników na śmieci. Nieprzestrzeganie dyrektywy 2012/19/EU i aktualnych dekretów Państw unii europejskiej jest karane grzywną

ОПИСАНИЕ ПЫЛЕСОСА

СБОРКА И ПОДГОТОВКА К РАБОТЕ

см.рис. (A)(B)(C)

* = optional : Комплектующие, обозначенные символом* являются опциональными.

- (1) Корпус двигателя
- (2) Ручка для переноски
- (3) Розетка для подключения электроинструмента
- (4) Выключатель
- (5) Выключатель ON-OFF (у моделей с розеткой для подключения электроинструмента)
- (6) ограничителя уровня жидкости
- (7) Гибкий шланг
- (8) Рукоятка с регулятором потока воздуха
- (9) Адаптер для подключения электроинструмента
- (10) Щелевая насадка
- (11) Малая щетка*
- (12) Круглая щетка*
- (13) Трубка
- (14) Двойная щетка (уборка ковров/влажная уборка)*
- (15) Двойная щетка (пыль уборка / влажная уборка)*
- (16) Щетка-насадка для уборки ковров
- (17) Насадка для сухой/влажной уборки*
- (18) Щетка-насадка для сухой уборки
- (19) Насадка для влажной уборки
- (20) Бумажный мешок для установки непосредственно на входное отверстие
- (21) Фильтр (для сухой уборки)*
- (22) Держатель фильтра

- (23) Фильтр-мешок (для сухой уборки)
- (24) Фильтр для влажной уборки
- (25) Фильтр (для сухой уборки)*
- (26) Защелка бака
- (27) Сетевой кабель
- (28) Бак
- (29) Входное отверстие

Назначение и применение

- Данный пылесос предназначен для коммерческого использования, например: для отелей, школ, больниц, заводов, магазинов, офисов
- И может применяться как для сухой так и для влажной уборки.
- Использование пылесоса не по назначению лишает Вас права на гарантийное.

Значения символов

 **ВНИМАНИЕ!** Будьте осторожны в целях безопасности!

 **ВАЖНО**

 **ЗАКРЫТ**

 **ОТКРЫТ**

 **ПРИ НАЛИЧИИ**

 **Двойная изоляция (при наличии):** Наличие основной и дополнительной изоляции. Дополнительная изоляция защищает от поражения электрическим током при повреждении основной изоляции.

Правила по безопасности

Общие правила:

-  1. Компоненты, используемые для упаковки продукции (например, пластиковые мешки), представляют опас-

- ность. Храните их в недоступном месте для детей и животных.
- △2. Пользователь данного оборудования должен быть хорошо проинструктирован по правилам эксплуатации и безопасной работы.
- △3. Использование данного оборудования в целях, не предусмотренных данным руководством, представляет опасность. Не используйте данное оборудование не по назначению.
- △4. Используйте розетку для подсоединения электроинструмента только в тех целях, которые указаны в данном руководстве по эксплуатации.
- △5. Перед очисткой и опустошением бака выключите пылесос и отсоедините сетевой кабель от питающей сети.
- △6. Перед каждым применением проверяйте пылесос на наличие повреждений.
- △7. Всасывающая насадка должна находиться на расстоянии от тела; запрещается приближать насадку к глазам, ушам и рту.
- △8. Дети старше 8 лет и лица с ограниченными интеллектуальными или физическими возможностями, а также лица с недостаточным опытом и знаниями могут пользоваться данным прибором только под присмотром или после получения инструкций по безопасному использованию прибора и при условии понимания потенциальных опасностей. Дети могут осуществлять очистку и уход за прибором, только если они старше 8 лет и только под присмотром взрослых. Не позволяйте детям играть с прибором.
- △10. Перед началом эксплуатации убедитесь, что оборудование было собрано правильно.
- △11. Убедитесь, что параметры сетевой розетки соответствуют параметрам оборудования
- △12. **Никогда не дотрагивайтесь до штепселя влажными руками!**
- △13. **Убедитесь, что напряжение электрической сети соответствует напряжению, указанному на идентификационной табличке аппарата.**
- △14. **Данное оборудование не предназначено для уборки опасной для здоровья пыли или огнеопасных/взрывоопасных веществ (таких как зола, сажа и т.д.).**
- △15. Во время работы никогда не оставляйте оборудование без присмотра.
- △16. Никогда не проводите операции по сервисному обслуживанию оборудования, предварительно не отключив его и не отсоединив от питающей сети. Не оставляйте оборудование в местах, доступных для детей или людей с ограниченными физическими или психическими возможностями.
- △17. Не тяните за сетевой кабель, чтобы поднять оборудование или сдвинуть его с места.
- △18. Данное оборудование нельзя мыть, погружая в воду, или непосредственно под струей воды.
- △19. **При использовании оборудования во влажных помещениях (например, ванных комнатах) убедитесь, что розетка оснащена устройством защитного отключения и заземлением. Если Вы сомневаетесь, проконсультируйтесь с электриком.**
- △20. **Периодически проверяйте сетевой кабель на наличие повреждений. При обнаружении повреждений дальнейшая эксплуатация оборудования запрещается. Обратитесь в авторизованную ремонтную мастерскую.**

⚠ **21. Сетевой кабель должен заменяться только производителем или квалифицированными специалистами авторизованного сервисного центра.**

⚠ 22. При необходимости использовать удлинитель убедитесь, что он расположен на сухой поверхности, вдали от воды.

⚠ 23. Для уборки жидкостей предварительно проверьте соответствующие функции пылесоса и ограничителя уровня жидкости. Если во время уборки жидкостей бак заполнится полностью, то сработает ограничитель и работа пылесоса прекратится. В этой ситуации необходимо выключить пылесос и опустошить бак. Рекомендуем регулярно чистить ограничитель и проверять его на наличие повреждений.

⚠ 24. Если пылесос опрокинулся, то поднимите его перед тем, как выключить.

⚠ 25. Если из вытяжки (выходного отверстия) пылесоса начала выходить пена или жидкость, немедленно выключите его.

⚠ **26. Запрещается использовать данное оборудование для вытяжки воды из емкостей, туалетов, труб и т.д.**

⚠ 27. Не используйте агрессивные растворители или агрессивные моющие средства.

⚠ 28. Сервисное обслуживание и ремонт должны проводиться только в авторизованной сервисной мастерской. Для ремонта должны использоваться только оригинальные запасные части от производителя.

⚠ 29. Производитель не берет на себя ответственность за повреждения или травмы, причиненные людям, животным или имуществу из-за неправильного использования оборудования или

из-за нарушения правил эксплуатации.

ЭКСПЛУАТАЦИЯ

- Убедитесь, что выключатель находится в положении (0) "OFF", и подсоедините пылесос к соответствующему источнику питания.
- Пылесос должен быть устойчиво расположен на ровной горизонтальной поверхности.
- Установите соответствующие фильтры, подходящие для цели использования пылесоса см. рис. **(H)(L)(M)(N)(P)**.

⚠ **НИКОГДА НЕ ИСПОЛЬЗУЙТЕ ПЫЛЕСОС БЕЗ ФИЛЬТРОВ!**

- Установите необходимые аксессуары и насадки см. рис. **(E)(F)**.
- Переведите выключатель в положение (I) "ON" для того, чтобы начать работу.
- По окончании работы выключите пылесос, приведя выключатель в положение (0) "OFF", и отсоедините его от источника питания.
- При использовании пылесоса для уборки запыленных помещений (менее 0,3 μm) необходимо прочищать фильтр чаще обычного. Для особо грязных помещений используйте соответствующие фильтры, например серии «Нера».

Модели с электророзеткой

см. рис. **(G)**

Чтобы активировать розетку для подключения электроинструмента, приведите выключатель **(4)(I)** в положение ON, а выключатель **(5)** в положение (0) OFF. Пылесос автоматически включается и выключается в соответствии с работой электроинструмента. Через шланг происходит всасывание пыли и стружки.

⚠ Даже когда выключатели (4) и (5) пользователя.

находятся в положении (I) ON, розетка для подключения электроинструмента находится под напряжением

Гарантия НЕ распространяется на:

- Детали, вышедшие из строя вследствие естественного износа.

- Резиновые части, угольные фильтры, аксессуары.

- Случаи повреждения оборудования в ходе транспортировки, неправильной эксплуатации, неправильной установки.

- Операции по очистке оборудования: забитые фильтры, известковый налет и т.д.

ОБСЛУЖИВАНИЕ И УХОД

см. рис. (Q)

Данное оборудование не требует специального обслуживания.

⚠ При проведении работ по обслуживанию оборудования всегда отключайте его от источника питания **путем отсоединения штепселя от розетки.**

- Протрите корпус и внешние части пылесоса сухой тканью.
- Переносите пылесос только за специальную ручку, расположенную над корпусом двигателя.
- Храните оборудование в сухом месте, недоступном для детей.

ОЧИСТКА ФИЛЬТРА

см. рис. (Q)

• При обслуживании машина должна быть отключена от электропитания.

- 1- Снять фильтр (25) или (23)(24).
- 2- Встряхнуть фильтр (25) или (23)(24).
- 3- Промыть фильтр (25).
- 4- Тщательно высушить фильтр (25) и установить его на место.

⚠ По окончании очистки фильтра, проверить состояние его пригодности для следующего применения. В случае обнаружения повреждений или разрывов, следует произвести замену фильтра на оригинальный.

УТИЛИЗАЦИЯ

 Закон (в соответствии с директивой ЕС 2012/19/EU по отходам электрического и электронного оборудования и национальных законов государств-членов ЕС, которые разработали эту директиву) запрещает владельцу электрического или электронного прибора уничтожение этого продукта или его электрических/электронных частей в качестве твердых городских бытовых отходов и обязывает его сдавать эти отходы в специализированные центры. Можно сдать продукт непосредственно дистрибьютору взамен нового эквивалентного продукта. Выброс продукта в окружающую среду может нанести серьезный ущерб самой среде и здоровью человека. На рисунке изображен контейнер для муниципальных отходов; строго запрещается выбрасывать аппарат в эти контейнеры. Несоблюдение руководящей директивы 2012/19/EU и исполнительных декретов различных стран Сообщества подлежит административному наказанию.

УСЛОВИЯ ГАРАНТИИ

Данное оборудование прошло все необходимые тесты в соответствии с действующими нормами на обнаружение производственных дефектов. Гарантийный срок начинается с даты продажи оборудования

Putekļsūcēja montāžas un lietošanas instrukcija

skat. **(A)(B)(C)** att.

* = optional: pēc izvēles - JA IR (skatīt iepakojumu).

- (1) Elektromotora nosegvāks
- (2) Rokturis
- (3) Kontaktrozete
elektroinstrumentu pieslēgšanai,
maksimālā instrumenta jauda
2200W (tikai modeļiem ar
kontaktrozeti)
- (4) Ieslēgšanas/izslēgšanas slēdzis
- (5) Ieslēgšanas/izslēgšanas slēdzis
(tikai modeļiem ar kontaktrozeti)
- (6) Pludiņš funkcionē
- (7) Lokanā caurule
- (8) Rokturis
- (9) Elektroinstrumenta putekļu
izmešanas atveres pāreja (tikai
modeļiem ar kontaktrozeti)
- (10) Uzgalis ar nošķeltu galu
- (11) Mazā birste*
- (12) Apaļā birste*
- (13) Caurule
- (14) Divu funkciju birste (paklāju /
cieto grīdas segumu tīrīšanai)*
- (15) Divu funkciju birste (sausā
netīrumu sūkšana/ šķidrums
sūkšana)*
- (16) Birstes galva
- (17) Cieto grīdas segumu birste
(sausā netīrumu sūkšana /
šķidrums sūkšana)*
- (18) Cieto grīdas segumu birste
(sausā netīrumu sūkšana)
- (19) Cieto grīdas segumu birste
(šķidrums sūkšana)
- (20) Papīra maiss (pievienošanai
putekļu sūkšanas atverei)
- (21) Filtrs (sausajai netīrumu
sūkšanai)*
- (22) Filtra turētājs

(23) Filtrs (sausajai netīrumu
sūkšanai)

(24) Filtrs (šķidrums sūkšana)

(25) Filtrs (sausajai netīrumu
sūkšanai)*

(26) Putekļsūcēja nosegvāka fiksators

(27) Elektrotīkla kabelis

(28) Putekļsūcēja tvertne

(29) Putekļu iesūkšanas atvere

PAREDZĒTAIS LIETOŠANAS MĒRĶIS

- Putekļsūcējs ir paredzēts cieta un
mīksto grīdas segumu sausajai tīrīšanai
un šķidrums savākšanai individuālajai
lietošanai māsaimniecībā.
- Ja šie lietošanas instrukcijas noteikumi
netiek ievēroti, garantijas remonts pre-
cei tiek pilnībā liegts.

APZĪMĒJUMI

 **Uzmanību! Ievērojiet drošības
norādījumus.**

 **Svarīgi!**

 **Aizslēgts**

 **Atvērts**

 **Ja ietilpst komplektācijā**

 **Dubultā elektroizolācija (ja
ietilpst komplektācijā):** pa-
pildu elektroizolācija nodrošina
aizsardzību pret elektrošoku
putekļsūcēja pamatizolācijas
bojājuma gadījumā

Drošības brīdinājumi

-  Neuzglabājiet plastmasas iepakoju-
mus bērniem un dzīvniekiem pieejamā
vietā, jo tie var būt bīstami.
-  Pirms putekļsūcēja lietošanas obligāti

- izla- siet lietošanas instrukciju.
- ⚠ Aizliegts putekļsūcēju izmantot citiem mērķiem, nekā tas paredzēts instrukcijā, jo tas var būt bīstami.
 - ⚠ Kontaktrozeti elektroinstrumenta pieslēgšanai aizliegts izmantot citiem mērķiem, nekā tā paredzēta (tikai modeļiem ar kontaktrozeti).
 - ⚠ Pirms putekļsūcēja tvertnes atvēršanas un iztukšošanas izslēdziet putekļsūcēju un atvienojiet to no elektrotīkla.
 - ⚠ Pirms putekļsūcēja lietošanas vienmēr pār- baudiet, vai tam nav redzami vizuāli bojājumi.
 - ⚠ Nelieciet putekļsūcēja iesūkšanas cauruli pie ķermeņa daļām, it īpaši jutīgām zonām, piemēram, acīm, ausīm un mutēm.
 - ⚠ Putekļsūcēju drīkst lietot arī bērni, kas sasnieguši 8 gadu vecumu, un personas ar ierobežotām fiziskajām, uztveres un garīgajām spējām, ja viņi ir instruēti par drošu putekļsūcēja lietošanu un izprot darba riskus. Bērni, kas sasnieguši 8 gadu vecumu, putekļsūcēju drīkst lietot tikai pieaugušo
 - ⚠ pastāvīgā uzraudzībā. Putekļsūcēju nedrīkst lietot bērni, kas jaunāki par 8 gadiem. Bērniem aizliegts spēlēt ar putekļsūcēju.
 - ⚠ Pirms putekļsūcēja lietošanas to nepieciešams pareizi salikt.
 - ⚠ Pārlicinieties, ka elektrotīkla kontaktrozete ir atbilstoša putekļsūcēja kontaktdakšai.
 - ⚠ Uzmanību! Nekad neaiztieciot elektrotīkla kabeli ar mitrām rokām.
 - ⚠ Uzmanību! Pārbaudiet, vai elektrotīkla spriegums sakrīt ar spriegumu, kas norādīts uz putekļsūcēja tehnisko datu plāksnītes.
 - ⚠ Uzmanību! Putekļsūcējs nav paredzēts veselībai bīstamu putekļu un vielu sūk- šanai, kā arī viegli

uzliesmojošu / sprādzienbīstamu vielu sūkšanai (piemēram, pelnu un kvēpu sūkšanai).

- ⚠ Lietošanas laikā nekad neatstājiet ieslēgtu putekļsūcēju bez uzraudzības.
- ⚠ Pirms apkopju veikšanas putekļsūcēju vien- mēr atvienojiet no elektrotīkla. Nekad neatstājiet izslēgtu, bet elektrotīklam pievienotu putekļsūcēju bērnu vai personu ar attīstības traucējumiem tuvumā.
- ⚠ Neizmantojiet elektrotīkla kabeli, lai pārvietotu putekļsūcēju.
- ⚠ Putekļsūcēju aizliegts tīrīt, iegremdējot ūdenī, vai mazgāt ar augstspiediena mazgātāju vai dārza šļūteni.
- ⚠ Lietojot putekļsūcēju mitrās telpās, piemēram, vannas istabā, to atļauts pievienot tikai kontaktrozetei ar zemējumu. Ja rodas šaubas par kontaktrozetes piemērotību, sazinieties ar kvalificētu elektriķi.
- ⚠ Regulāri pārbaudiet elektrotīkla kabeli un putekļsūcēju, vai tiem nav vizuāli redzamu bojājumu. Ja konstatēti bojājumi, tad pārtrauciet lietot putekļsūcēju, notīriet to un nogādājiet servisa centrā.
- ⚠ Ja putekļsūcējam ir bojāts elektrotīkla ka- belis, tā nomaiņu atļauts veikt tikai sertificētam servisa centram.
- ⚠ Ja putekļsūcēja pieslēgšanai elektrotīklam tiek izmantots pagarinātājs, tad pārlicinieties, ka pagarinātāja un kontaktrozetes savienojums atrodas uz sausas virsmas un ir pasargāts no ūdens šļakatām.
- ⚠ Pirms šķidrumu sūkšanas pārbaudiet, vai šķidruma tvertnes pludiņš funkcionē un vai tvertne ir tukša. Šķidrumu savākšanas laikā, kad šķidruma tvertne ir pilna, pludiņš noslēgs iesūkšanas atveri un šķidruma savākšana tiks pārtraukta. Pēc tam izslēdziet putekļsūcēju, atvienojiet to no

elektrotīkla un iztukšojiet šķidruma tvertni. Regulāri tīriet šķidruma tvertnes līmeņa ierobežotāju – pludiņu un pārbaudiet, vai tam nav bojājumu.

⚠ Putekļsūcējs nav paredzēts šķidrumu sūk- nēšanai no tualetēm, vannām, u.c. rezervuāriem.

⚠ Putekļsūcējs nav paredzēts agresīvu šķīdi- nātāju vai mazgāšanas līdzekļu sūkšanai.

⚠ Putekļsūcēja remontu atļauts veikt tikai autorizētā servisa centrā. Putekļsūcēja remontā atļauts izmantot tikai oriģinālās rezerves daļas.

⚠ Ražotājs neuzņemas atbildību par jebkāda veida bojājumiem personām, dzīvniekiem vai īpašumam, ko izraisījusi nepareiza putekļsūcēja lietošana neatbilstoši lietošanas instrukcijai.

LIETOŠANA

• Pārlicinieties, ka putekļsūcēja ieslēgšanas/ izslēgšanas slēdzis ir izslēgtā pozīcijā (0) OFF un tikai tad pievienojiet to elektrotīkla kontaktrozetei.

• Putekļsūcēju vienmēr novietojiet uz līdzenas, stabilas un horizontālas virsmas.

• Putekļsūcējam izmantojiet tikai speciāli paredzētus filtrus skat. **(H)(L)(M)(N)(P)** att.

⚠ Nekad nelietojiet putekļsūcēju bez filtriem.

• Putekļsūcējam izmantojiet tikai oriģinālos piederumus un vadieties pēc to lietošanas norādījumiem skat. **(E)(F)** att.

• Lai ieslēgtu putekļsūcēju, pavisiet ieslēgšanas/ izslēgšanas slēdzi pozīcijā (I) ON.

• Kad darbs ar putekļsūcēju ir pabeigts,

pavisiet ieslēgšanas/izslēgšanas slēdzi pozīcijā (0) OFF un atvienojiet to no elektrotīkla.

- Ja putekļsūcējs tiek lietots, lai uzsūktu īpaši smalkas putekļu daļiņas (izmērs <0,3 μm), tad filtrs jātīra biežāk. Šādu putekļu sūkšanai ieteicams izmantot HEPA filtrus.

Modeļi ar kontakrozeti

skat. **(G)** att.

Lai putekļsūcējam pieslēgtu elektroinstrumentu un aktivizētu putekļu sūkšanu no elektroinstrumenta putekļu izmešanas atveres, pievienojiet elektroinstrumenta kontaktdakšu putekļsūcēja kontaktrozetei un pavisiet slēdzi **(4)** pozīcijā (I) ON un slēdzi **(5)** – pozīcijā (0) OFF. Pēc putekļu sūkšanas pieslēguma aktivizēšanas, ieslēdzot pievienoto elektroinstrumentu, automātiski tiks ieslēgta putekļu un netīrumu sūkšana no elektroinstrumenta putekļu izmešanas atveres.

⚠ Uzmanību! Pat tad, kad putekļsūcēja **(4)** un **(5)** slēdži ir ieslēgti (I) ON pozīcijā, putekļsūcēja kontaktrozetē plūst strāva. Putekļsūcēja kontaktrozetei nedrīkst pieslēgt sildierīces.

APKOPE UN UZGLABĀŠANA

skat. **(Q)** att.

⚠ **Piezīme!** Putekļsūcējam nav nepieciešama speciāla apkope.

• Uzmanību! Pirms tīrīšanas vai uzglabāšanas atvienojiet putekļsūcēju no elektrotīkla.

• Pēc katras putekļsūcēja lietošanas reizes notīriet putekļsūcēja korpusu ar sausu drānu.

• Putekļsūcēju pārvietojiet tikai, turot aiz

roktura, kas atrodas pie putekļsūcēja motora nasegvāka.

- Uzglabājiet putekļsūcēju sausā, bērniem nepieejamā vietā.

FILTRA TIRIŠANA

skatīt attelus (Q)

⚠ Tirišanas vai apkopes laika ierīce jaatvieno no elektrības padeves, izraujot kontaktdakšu no kontaktligzdas.

- 1- Izemiet filtru (25) vai (23)(24).
- 2- Izkratiet filtru (25) vai (23)(24).
- 3- Izmazgājiet filtru (23)(24).
- 4- Pirms filtra (25) (25) ielikšanas atpakaļ ierīce ļaujiet tam kartīgi izžūt.

⚠ Kad ltrs ir iztirīts, pārbaudiet, vai tas ir piemērots izmantošanai. Ja tas ir bojāts vai salūzis, nomainiet to ar oriģinālu filtru.

GARANTIJAS NOSACĪJUMI

Visi putekļsūcēji ir rūpīgi pārbaudīti dažāda veida pārbaudēs, un garantija attiecas uz ražošanas defektiem. Garantija stājas spēkā no putekļsūcēja pirkšanas brīža. Garantijā neietilpst šādi bojājumi: – Detaļas, kas tiek pakļautas dabiskajam nodilumam. – Gumijas detaļas, ogles filtri, piederumi un papildu piederumi. – Negadījuma izraisīti bojājumi, putekļsūcēju transportējot, nesaudzīgas lietošanas un nepareizas uzstādīšanas izraisīti bojājumi. – Garantija nesedz kaļķakmens un citu nosēdumu, piemēram, aizsērējušu sprauslu un/vai aizsērējušu filtru, tīrīšanas izdevumus. Putekļsūcēja garantija ir spēkā tikai gadījumā, ja putekļsūcējs tiek lietots mājāsaimniecībā individuālajai lietošanai. Garantija nedarbojas gadījumā, ja putekļsūcēju izmanto profesionālās un saimnieciskās darbības veikšanā.

UTILIZĀCIJA

⚠ Jums, kā elektriskās vai elektroniskās ierīces īpašniekam, likums (atbilstībā ar ES 2012/19/EU direktīvu janvāra par elektrisko un elektronisko ierīču atkritumiem un atbilstībā ar ES valstu nacionālu likumdošanu, kas ievieša šādu direktīvu), aizliedz mest ārā šādu produktu un tā elektriskos/elektroniskos piederumus, kā parastu sadzīves atkritumu, bet gan tam ir jābūt nogādātam uz tam domāties savākšanas centriem. Ir iespējams izmest ārā produktu tieši ar izplatītāja palīdzību, nopērkot jaunu produktu, kas ir līdzvērtīgs tam, kas ir jāizmet ārā.

Izmetot produktu apkārtējā vidē, tas varētu veicināt nopietnas sekas pašai videi un cilvēku veselībai.

Sībmols, kas atrodas attēlā, ir atkritumu tvertne sadzīves atkritumiem, un ir kategoriski aizliegts ievietot ierīci šajos kontenitoros. Direktīvas 2012/19/EU norāžu neievērošana un dažādu Eiropas Savienības valstu ieviesto dekrētu neievērošana ir administratīvi sodāma.

DULKIŲ SIURBLIO SURINKIMO NAUDŲJIMO INSTRUKCIJA

žr. (A)(B)(C)pav.

* = pasirinktinai: JEI YRA (žr. paketą).

- (1) Elektrinio variklio dangtis
- (2) Rankena
- (3) Kištukinis lizdas elektros prietaisams prijungti, didžiausias įrankio galingumas 2200W (tik modeliams su kištukinį lizdą)
- (4) Įjungimo / išjungimo jungiklis
- (5) Įjungimo/išjungimo jungiklis (tik modeliams su kištukinį lizdą)
- (6) Plūdė
- (7) Lankstus vamzdis
- (8) Rankena Vamzdis
- (9) Elektrinio įrankio dulkių išmetimo angos perėjimas (tik modeliams su kištukiniu lizdu)*
- (10) Antgalis su nuskeltu galu
- (11) Mažas šepetys*
- (12) Apvalus šepetys*
- (13) Vamzdis
- (14) Dviejų funkcijų šepetys (kilimų / kietų grindų dangų)*
- (15) Dviejų funkcijų šepetys (sausas šiukšlių siurbimas/ skysčių siurbimas)*
- (16) Šepečio galvutė
- (17) Kietų grindų dangų šepetys (sausų šiukšlių siurbimas / skysčių siurbimas)*
- (18) Šepetys kietoms grindų dangoms (sausas šiukšlių siurbimas)
- (19) **Kietų grindų dangų šepetys (skysčių siurbimas)**
- (20) Popierinis maišas (sausam šiukšlių siurbimui) prijungimui prie dulkių siurbimo angos
- (21) Filtras (sausam šiukšlių siurbimui)*
- (22) Filtro laikiklis
- (23) Filtras (sausam šiukšlių siurbimui)
- (24) **Skysčių filtras (skysčiams įsiurbti)**
- (25) Filtras (sausam šiukšlių siurbimui)*
- (26) kabliai uždarymui

- IR (27) Elektros tinklo kabelis
 (28) Dulkių siurblio rezervuaras
 (29) Dulkių įsiurbimo anga.

NAUDOJIMO TIKSLAS

- Skirtas naudoti individualiai namų ūkyje.
- Šis dulkių siurblys yra skirtas naudoti komerciniais tikslais, pavyzdžiui: viešbučiuose, mokyklose, ligoninėse, gamyklose, parduotuvėse, biuruose.
- Dulkių siurblys yra skirtas sausoms kietoms ir minkštomis grindų dangoms valyti bei skysčiams surinkti.
- Jei nesilaikoma šių naudojimo instrukcijos sąlygų, garantinis remontas preki nesuteikiamas.

ŽENKLINIMAS

 **DĖMESIO!** Dėmesio! Laikykitės saugos nurodymų.

 **Svarbu!**

 **Draudžiama**

 **Atidaryta**

 pasirinktinai: Jei yra komplekte (žr. paketą).

 **Dviguba elektrinė izoliacija (jei yra komplekte): papildoma elektrinė izoliacija apsaugo nuo elektros šoko dulkių siurblio pagrindinės izoliacijos pažeidimo atveju..**

SAUGOS

SAUGOS ĮSPĖJIMAI

-  1 Plastmasinės pakuotės nelaikykite vaikams ir gyvūnams prieinamoje vietoje, nes ji gali būti pavojinga.
-  2 Prieš naudodamiesi dulkių siurbliu būtinai perskaitykite naudojimo instrukciją.
-  3 Draudžiama naudoti dulkių siurbly kitiems

- tikslams, nei nurodyta instrukcijoje, nes tai gali būti pavojinga.
- ⚠ 4 Kontaktinį lizdą elektriniam instrumentui jungti draudžiama naudoti kitais tikslais, nei numatyta (tik modeliams su kontaktiniu lizdu).
 - ⚠ 5 Prieš atidarydami dulkių siurblio talpą ir ją ištuštinami, dulkių siurblių išjunkite ir ištraukite kištuką iš elektros tinklo.
 - ⚠ 6 Prieš naudodamiesi dulkių siurbliu visuomet patikrinkite, ar nėra matomų jo pažeidimų.
 - ⚠ 7 Nepriklaukite dulkių siurblio įsiurbimo vamzdžio prie kūno dalių, ypač prie jautrių vietų, pavyzdžiui akių, ausų ir burnos.
 - ⚠ 8 Dulkių siurbliu gali naudotis ir vaikai nuo 8 metų amžiaus bei asmenys, turintys fizinių, suvokimo bei psichinių sutrikimų, jei jiems paaiškinta apie saugų naudojimąsi dulkių siurbliu ir jei jie supranta šio darbo riziką. Vaikai, sulaukę 8 metų amžiaus, dulkių siurbliu gali naudotis tiki prižiūrimi suaugusiųjų. Jaunesniems nei 8 m. amžiaus vaikams dulkių siurbliu naudotis draudžiama. Vaikams draudžiama žaisti su dulkių siurbliu.
 - ⚠ 10 Prieš naudojant dulkių siurblių būtina jį tinkamai surinkti.
 - ⚠ 11 Įsitinkite, kad elektros tinklo kontaktinis lizdas atitinka dulkių siurblio kontaktinę šakutę.
 - ⚠ 12 Dėmesio! Niekomet nelieskite elektros tinklo kabelio šlapiomis rankomis.
 - ⚠ 13 Dėmesio! Patikrinkite, ar elektros tinklo įtampa atitinka dulkių siurblio techninių duomenų plokštelėje nurodytą įtampą.
 - ⚠ 14 Dėmesio! Dulkių siurblys nėra numatytas sveikatai pavojingoms dulkėms ir medžiagoms bei lengvai užsidegančioms / sprogioms medžiagoms siurbti (pavyzdžiui, pelenams ir suodžiams).
 - ⚠ 15 Naudojimo metu niekuomet nepalikite įjungto dulkių siurblio be priežiūros.
 - ⚠ 16 Prieš valydami dulkių siurblių visuomet atjunkite jį nuo elektros tinklo. Niekomet nepalikite išjungto, tačiau į elektros tinklą įjungto dulkių siurblio vaikų arba vystymosi sutrikimų turinčių asmenų aplinkoje.
 - ⚠ 17 Nenaudokite elektros tinklo kabelio dulkių siurbliui pernešti.
 - ⚠ 18 Draudžiama valyti dulkių siurblių panardinant jį į vandenį arba plauti aukšto slėgio srove ar sodo žarna.
 - ⚠ 19 **Naudojant dulkių siurblių šlapiose patalpose, pavyzdžiui vonios kambaryje, jį galima jungti tik į įžemintą lizdą. Jei kyla abejonų dėl kontaktinio lizdo tinkamumo, kreipkitės į kvalifikuotą elektriką.**
 - ⚠ 20 Reguliariai tikrinkite elektros tinklo kabelį ir dulkių siurblių - ar neatsirado matomų pažeidimų. Jei matote pažeidimų, nutraukite dulkių siurblio naudojimą, nuvalykite jį ir gabenkite į aptarnavimo centrą.
 - ⚠ 21 Jei pažeistas dulkių siurblio kabelis, jį pakeisti gali tik sertifikuotas aptarnavimo centras.
 - ⚠ 22 Jei dulkių siurblio jungimui prie elektros tinklo naudojate ilginimo laidą, įsitinkite, kad ilginimo laido ir kontaktinio lizdo sujungimas būtų ant sauso paviršiaus ir apsaugotas nuo tyščančio vandens.
 - ⚠ 23 Prieš siurbdami skysčius patikrinkite, ar veikia skysčių talpos plūdė ir ar talpa yra tuščia. Skysčių susiurbimo metu prisipildžius talpai plūdė uždarys įsiurbimo angą ir įsiurbimas bus sustabdytas. Tokiu atveju išjunkite dulkių siurblių, ištraukite elektros tinklo šakutę ir ištuštinkite skysčio talpą. Reguliariai valykite skysčio talpos lygio ribotuvą – plūdę, ir patikrinkite, ar nėra jos pažeidimų.
 - ⚠ 24. jei prietaisas apverčia:: padėkite prietaisą vertikaliai, tokiu atveju išjunkite dulkių siurblių, ištraukite elektros tinklo šakutę ir ištuštinkite skysčio talpą..
 - ⚠ 25 jei skystis arba putplas išeina iš prietaiso: tokiu atveju išjunkite dulkių siurblių, ištraukite elektros tinklo šakutę ir ištuštinkite skysčio talpą.
 - ⚠ 26 Dulkių siurblys nėra numatytas siurbti skysčiams iš tualetų, vonių ir kitų rezervuarų.
 - ⚠ 27 Dulkių siurblys nėra numatytas agresyviems tirpikliams arba skalbimo priemonėms siurbti.

- ⚠ 28 Dulkių siurblio remontą gali atlikti tik įgaliojtas aptarnavimo centras. Dulkių siurblio remontui galima naudoti tik originalias atsargines dalis.
- ⚠ 29 Gamintojas nebus atsakingas už bet kurią žalą asmenims, gyvūnams ar turtui, jei ji atsiras dėl netinkamo dulkių siurblio naudojimo nesilaikant naudojimo instrukcijos reikalavimų.

NAUDOJIMAS

- Įsitinkinkite, kad dulkių siurblio įjungimo / išjungimo jungiklis yra padėtyje „išjungta“ 0 (OFF) ir tik tuometjunkite jį į elektros tinklo lizdą.
- Visuomet statykite dulkių siurblių ant lygaus, stabilaus ir horizontalaus paviršiaus.
- Naudokite tik specialiai šiam tikslui numatytus dulkių siurblio filtrus. žr. **(H)(L)(M)(N)(P)** pav.
- ⚠ Niekuomet nenaudokite dulkių siurblio be filtrų.
- Naudokite tik originalius dulkių siurblio priedus, vadovaudamiesi jų naudojimo nurodymais žr. **(E)(F)** pav.
- Dulkių siurblių įjungsitę pastūmę įjungimo / išjungimo jungiklį į padėtį **(I)** (ON).
- Baigę dirbti dulkių siurbliu, pastumkite įjungimo / išjungimo jungiklį į padėtį (0) OFF ir išjunkite jį iš elektros tinklo.
- Jei dulkių siurblys naudojamas ypač smulkioms dulkių dalelėms siurbti (<0,3 pm), tuomet filtrą reikia valyti dažniau. Siurbiant tokias daleles rekomenduojama naudoti HEPA filtrus.

MODELIAMS SU KONTAKTINIŲ LIZDU

žr. **(G)** pav.

Norėdami prie dulkių siurblio prijungti elektrinį įrankį ir aktyvinti dulkių siurbimą iš elektrinio įrankio dulkių išmetimo angos, įjunkite elektrinio įrankio kištuką į dulkių siurblio lizdinę jungtį ir pasukite jungiklį į **(4)** poziciją **(I)** ON ir jungiklį į **(5)** - poziciją (0) OFF. Aktyvinius dulkių siurbimo prijungimą, įjungus prijungtą elektrinį įrankį, automatiškai bus įjungtas dulkių ir šiukšlių siurbimas iš elektrinio įrankio dulkių

išmetimo angos.

- Dėmesio! Net tada, kai dulkių siurblio **(4)** ir **(5)** jungikliai yra įjungti ties **(I)** ON pozicija, į dulkių siurblio kištukinį lizdą teka srovė. Prie dulkių siurblio kištukinio lizdo draudžiama prijungti šildytuvus.

VALYMAS IR LAIKYMAS

žr. **(Q)**pav.

Dulkių siurbliui nebūtina speciali priežiūra.

- ⚠ Dėmesio! Prieš valydami ar padėdami siurblių į vietą atjunkite jį nuo elektros tinklo.
- Kiekvieną kartą panaudoję dulkių siurblių, nuvalykite jo korpusą sausu audiniu.
- Dulkių siurblių perneškite tik laikydami už rankenos, esančios šalia variklio dangčio.
- Dulkių siurblių laikykite sausoje, vaikams nepasiekiamoje vietoje.

FILTRO VALYMAS

(ižr. **(Q)** pav.

A Dėmesio! Prieš valymo ar priežiūros darbus atjunkite dulkių siurblių nuo elektros tinklo.

• Filto valymas:

- 1- Išimkite filtrą **(25)** arba **(23)(24)**.
- 2- Iškratykite dulkes iš filtro **(25)** arba **(23)(24)**.
- 3- Išplaukite filtrą **(25)**.
- 4- Išdžiovinkite filtrą **(25)** ir įdėkite jį į vietą.

Kai filtras išvalytas, patikrinkite, ar jis nepažeistas. Jei filtras pažeistas, pakeiskite jį tokiu pačiu nauju filtru.

GARANTIJOS SĄLYGOS

Visi dulkių siurbliai yra atidžiai patikrinti įvairiais testais, o garantija galioja tik gamybos defektams. Garantija įsigalioja nuo dulkių siurblio įsigijimo momento. Garantija neapima šių gedimų: - Natūralaus detalių dėvėjimosi. - Guminių detalių, anglies filtrų, priedų ir aksesuarų. - Gedimų dėl nelaimingų atsitikimų transportuojant dulkių siurblių, nesaugiai jį naudojant ir neteisingo surinkimo sukeltų gedimų. - Garantija neapima kalkių ir kitų nuosėdų, pavyzdžiui užsikimšusių vamzdžių ir / arba užsikimšusių filtrų valymo

išlaidų. Dulkių siurblio garantija galioja tik tuomet, jei dulkių siurblys individualiai naudotas namų ūkyje. Garantija netaikoma atvejams, kuomet dulkių siurblys naudojamas profesionaliai ir pramoninei veiklai.

UTILIZAVIMAS

 Įstatymas (remiantis ES direktyva 2012/19/EU dėl elektros ir elektroninės įrangos (EEĮ) atliekų bei nacionaliniais ES valstybių narių, įgyvendinusių minėtą direktyvą, įstatymais) elektros ar elektronikos prietaisų savininkams draudžia išmesti šį gaminį ar jo elektros / elektronikos priedus kaip kietąsias buitines (komunalines) atliekas. EEĮ atliekas privaloma pristatyti į specialius atliekų surinkimo centrus. EEĮ atliekas taip pat galima grąžinti gamintojui perkant naują gaminį, atitinkantį išmetamą prietaisą.

Jei EEĮ bus išmetama į aplinką, gali kilti rimtas pavojus aplinkai ir žmogaus sveikatai.

Paveikslėlyje pateiktas komunalinių atliekų konteinerio simbolis, griežtai draudžiama išmesti įrenginį į tokius konteinerius. Tuo atveju, jei nebus laikomasi direktyvos 2012/19/EU nurodymų bei atitinkamų ES valstybių narių taikymo dekretų, bus skiriamos administracinės sankcijos.

شروط الضمان

لقد مرت كافة لدينا وحدات اختبارات مكثفة وتحت الضمان عن أي عيوب التصنيع وفقاً للمعايير الحالية (الحد الأدنى 12 شهراً). يسري الضمان من تاريخ الشراء. وينبغي إذا كان جهازك أو ملحقات يجب أن تعاد للإصلاح ، نسخة من بطاقة أو فاتورة ترفق. خلال فترة الضمان وسوف ، وإصلاح تحتاج إلى المساعدة للمركز في حالة عطل المعدات التي يمكن أن يعزى إلى خلل تصنيع وليس المستخدم لديه اتباع التعليمات الواردة في التعليمات المرفقة مع الجهاز. ويغطي الضمان إصلاح أو استبدال الأجزاء من الشركة المصنعة نفسها قد أنشئت الخلل. استبدال أجزاء تبقى من ممتلكات الشركة المصنعة. يجب إصلاح أو استبدال الأجزاء التالفة لا تمديد فترة الضمان التي تنطبق على الجهاز ، والاستعاضة عن قطع فترة ضمان وحدة من الجهاز. الصانع لا تتحمل أية مسؤولية عن الأضرار أو خلل في الجهاز أو جزء منها ، بسبب عدم الامتثال للتعليمات ، والصيانة غير لائق للجهاز ، وعدم الامتثال وذكرت والمعايير والتوصيات الواردة في دليل التقنية المتوفرة مع الجهاز أو عن طريق استخدام قطع الغيار والملحقات الأخرى لم تقدم من قبل الشركة المصنعة. إن أي تدخل على الجهاز الذي أدلى به شخص غير مخول من قبل الشركة المصنعة باطله الضمان. الضمان لا يغطي أجزاء تخضع لارتداء خلال السير العادي للجهاز. تحذيراً! أي عيب مثل انسداد فتحات ، محرك المتوقفة على نطاق الجير ، وتضررت الملحقات (للاسابقين الأنايب بنت.) و / أو الآلات التي ليست لها الافتراضي، لا يشملها الضمان. جميع التكاليف المتعلقة بطلبات المساعدة بموجب ضمانات غير المقبولة من قبل الشركة المصنعة لأنه لا للرد على شروط معاودة QUIS لهذا الغرض سيتم خصم للعميل.

إقضاء



كما مالك الكهربائية أو الإلكترونية ، وتنفيذ القانون (وفقاً لتوجيهات الاتحاد الأوروبي 2012/19/EU على قوانين النفايات الكهربائية والإلكترونية والوطنية للدول الأعضاء في الاتحاد الأوروبي هذا التوجيه) ينهاكم لإزالة المنتج أو ملحقاتها الكهربائية / الإلكترونية والنفايات المنزلية والصلبة في المناطق الحضرية بدلاً من ذلك يتطلب منك إزالته داخل مراكز جمع المعينة لهذا الغرض. يمكنك إزالة المنتج مباشرة من الموزع عن طريق شراء منتج جديد ، أي ما يعادل ينبغي القضاء على ذلك، ويمكن لوقف هذا المنتج في البيئة تسبب أضراراً خطيرة على البيئة وصحة الإنسان. هذا الرمز على الرقم يمثل حاوية للنفايات في المناطق الحضرية وممنوع منعاً باتاً لوضع الجهاز في هذه الحاويات.

التشغيل

- يمكن استخدام المنظفات الأخرى أو غيرها من المواد الكيميائية بحسب بأمن الجهاز!
- لا عمل بدون فلتر!

شفط الغبار

- أدخل خرطوم التعامل مع الملحقات التي تناسبها.
- توصيل الجهاز بمأخذ.
- تفعيل مفتاح الطاقة

الوصف والتنبيت

خطاف لإغلاق الغطاء

بعد الاستخدام

- في كل مرة الانتهاء من العمل من الجهاز ، ووضعه مفاتيح ON/OFF وف في الموقف وقطع التيار الكهربائي.

الصيانة

تنظيف فلتر

- مرشح قابل للغسل
- ترك غسل الداخل إلى الخارج مع المياه الجارية ،
- والجافة ثم
- إعادة تجميع.

فلتر الهواء

- تنظيف فلتر كل يوم ام يقف في الجانب الأيمن من الجهاز عن طريق إزالة الأوساخ مع طائرة من الهواء المضغوط.

• إكسسوارات

قد يكون من أن يسد التراب الرطب وكتل خرطوم ، والصلولجاناات وملحقاتها. ويمكن للترية تنتج الروائح الكريهة ومنع إلحاق الإكسسوارات وتقليل أداء الجهاز. لإزالة الأوساخ المتبقية في الملحقات (الخرطوم والحبال وتمديد مص) يغسل العادم الداخلية قناة مياه جارية.

- انتبه! تجنب الغسيل وتزج في خرطوم الماء أو وسائل أخرى.
- فارغة لتنظيف شامل للخرطوم للدبابات ، وإرفاق ملحق

-- فحص دوري للارتداء في الأختام وربما يحل محل لهم.

شهادة EU/CE للمطابقة

انظر الآن إلى آخر صفحة تقرر تحت مسؤوليتها الخاصة بأن الماكينة:

المنتج: شفاطة الماء والغبار موديل - نوع: انظر الآن إلى آخر صفحة

مطابق للتوجيه EU/CE وتعديلاته اللاحقة ومعايير EN: انظر الآن إلى آخر صفحة EN انظر الآن إلى آخر صفحة EC..... انظر الآن إلى آخر صفحة EU.....

المدير العام

النشرة الفنية موجودة لدى

انظر الآن إلى آخر صفحة

انظر الآن إلى آخر صفحة

الوصف والتركي

* (اختياري)

إرشادات عامة

تعليمات عامة

- (-) مكونات التعبئة والتغليف والمكونات يمكنها أن تشكل مخاطر محتملة (مثلا: كيس من البلاستيك) التي يجب أن تبقى بعيدا عن متناول الأطفال وغيرهم من الأشخاص أو الحيوانات ليست مسؤولة عن أفعالها.
- (-) أي استخدام آخر مما هو مذكور في هذا الدليل يمكن أن يكون الخطر الذي يمكن تجنبه.

- قبل تفريغ الصهرج ، إيقاف وفصل التيار عن المقبس.

- (-) التحقق من المعدات قبل كل استعمال.
- (-) عند ما تكون الآلية مشغلة، فإنه يجب تجنب وضع مدخل الجذب بالقرب من جزء حساس من الجسم مثل العين والقدم والأذنين.

- (-) لا يمكن استخدام المنتج من قبل الأطفال أو أشخاص آخرين محدودى القوة البدنية والحسية أو العقلية، أو من طرف أشخاص ليست لهم الخبرة و / أو السيطرة على تصرفاتهم وذلك يبقى ساري المفعول إلى أن يتم تعليم وتكوين هؤلاء الأشخاص.

- (-) الأطفال، حتى في ظل الرقابة الأبوية ، لا يمكن منعهم اللعب بالمنتج.
- (-) قبل الاستخدام، يجب تثبيت الجهاز بشكل صحيح في مجمله.
- (-) تأكد من أن منفذ يتوافق مع مواصفات الجهاز.
- (-) لا تلمس المكونات بأيدي رطبة.
- (-) مراقبة أن قيمة الضغط المشار في مجموعة المحرك توافق مصدر الطاقة الذي يعني ربط هذا الجهاز.
- (-) عدم جذب مواد قابلة للاشتعال (مثل رماد الموقد أو السناج) ، المتفجرات أو السامة أو المضرة للصحة.
- (-) عدم ترك الجهاز مشغلا بدون حراسة.

- (-) دائما إزالة الفيش من مأخذ التيار قبل القيام بأي تدخل مهما كان نوعه على الجهاز أو إذا بقي هذا الأخير بدون حراسة أو في متناول الأطفال أو الأشخاص الذين ليسوا مسؤولين عن أعمالهم.
- (-) عدم سحب أو رفع الجهاز باستخدام الجبل الكهربائي.
- (-) عدم زج الجهاز في الماء للتنظيف ولا غسله برمي من الماء.
- (-) إذا استوجب استخدام الجهاز في غرف رطبة (على سبيل المثال في الحمام) لا تصلوه إلا بمؤاخذ أنثوية محماة بالة فاصلة فارقة وفي حالة شك، يجب استشارة كهربائي مرخص.

- (-) التأكد بعناية إن كان الجبل الكهربائي والفيش و الأجزاء المنفصلة للجهاز ليست مصابة بأضرار وفي مثل هذه الحالة عدم استعمال الجهاز ولكن الاتصال بمصلحة الخدمة بعد البيع من أجل إصلاحه.
- (-) في حالة استخدام جبل التمديد الكهربائي، يجب التأكد أن هذه الإضافة تكون على الأسطح اليابسة ومحماة من مرامي الماء المحتملة.
- قبل كنس السوائل، التحقق من اشتغال المعوم.

- (-) في حالة تفريغ راجع، ينبغي رفع الجهاز قبل إيقاف تشغيله.
- (-) إيقاف تشغيل الجهاز فورا في حال تدفق السائل أو الرغوة.
- (-) عدم استخدام الجهاز لامتناص صهاريج المياه ، والمصارف ، والأحواض ، وما إلى ذلك.
- (-) لا تستخدم المذيبات أو المنظفات القاسية.

- (-) يجب إجراء صيانة وإصلاح الأجزاء المعطوبة من قبل أشخاص متخصصة وتعوضاها بقطع غير أصلية.

- (-) الصانع لا تتحمل أية مسؤولية عن الأضرار التي تلحق الأشخاص أو الحيوانات أو الأشياء نتيجة لعدم الامتثال لهذه التعليمات ، أو إذا تم استخدام الجهاز بطريقة غير طبيعية

- (1) ررأس محرك
- (2) التعامل مع النقل
- (3) إلى مصال الأددووات إلى ٢٢٠٠ فولت
- (4) (مأخذ جج المأخذ)
- (5) (القاططع أوون) أووف (مأخذ جج المأخذ
- (6) تعويم
- (7) خرطوم (أنبوب لين)
- (8) التعامل
- (9) (محول لأددووات الكههربائية (مأخذ جج المأخذ
- (10) أنبوب مسطحة
- (11) صغير

(12) فراغ صغير الجولة فرشاة

(13) أنبوب

(14) فرشاة تركييبية

(مكشطة السجاد / مكشطة مطاطية لشطف السائل)

(15) فرشاة تركييبية (الارض) / مكشطة مطاطية لشطف السائل)

(16) حامل مكشطة / مكشطة السجاد

(17) مكشطة السجاد / مكشطة شطف الغبار.

(18) مكشطة شطف الغبار

(19) مكشطة مطاطية لشطف السائل

(20) مكشطة مطاطية لشطف السائل

لكيس من ووررقق يوضع مباشرة على موصل الشفط الاختياري

(21) فلت (شفط الغبار) الاختياري

(22) خرصة تثبييت الفلت

(23) فلت (شفط الغبار) الاختياري

(24) فلت الرغوة (شفط السوائل)

(25) فلت (شفط الغبار) الاختياري

(26) غطافات إغلاقق الرأس / دندن

(27) جبل كهربي

(28) صحن

(29) مواصل الشفط

تنوعا آلة

والتي يمكن أن تستخدم أيضا ببساطة
وشفط الغبار والماء

ملحوظة:

الرسوم المذكورة أعلاه المذكورة أدناه هي محض الإرشادية

وظيفة النفخ

تركيب الأجزاء

معيار استخدام

• هذا الجهاز مخصص للاستخدام المهني.

• هذا الجهاز يهدف لامتناص التراب الرطب والجاف.

• استخدام الفراغ على الغبار الناعم وخاصة (أصغر من 0.3

ميكرومتر) يتطلب اعتماد مرشحات محددة تباع على حدة (هيبا)

Comet Spa Via Dorso 4, 42124 Reggio Emilia, Italy



- IT** **DICHIARAZIONE CE/UE DI CONFORMITÀ** ai sensi delle Direttive (e successive modificazioni):
- EN** **EC/EU DECLARATION OF CONFORMITY** according to Directive (and following amendments):
- FR** **DÉCLARATION CE/UE DE CONFORMITÉ** aux termes des directives européennes (et leurs modifications successives):
- DE** **EG/EU-KONFORMITÄTSERKLÄRUNG** gemäß Richtlinien (und späteren Änderungen):
- ES** **DECLARACIÓN CE/UE DE CONFORMIDAD** en virtud de las Directivas (y sus sucesivas)

- IT** **PRODOTTO:** ASPIRAPOLVERE, ASPIRALIQUIDI **MODELLO- TIPO:**
- EN** **PRODUCT:** WET & DRY VACUUM CLEANER **MODEL- TYPE:** CV 20 X,
- FR** **PRODUIT:** ASPIRATEUR EAU ET POUSSIERE **MODELE-TYPE:** CV 30 X
- DE** **PRODUKT:** NAß-UND TROCKENSAUGER **MODELL-TYP:**
- ES** **PRODUCTO:** ASPIRADORA, ASPIRALÍQUIDO **MODELO - TIPO:**

IT é conforme alle direttive **CE/UE** e loro successive modificazioni, ed alle norme EN: **EN** complies with directives **EC/EU** and subsequent modifications, and the standards EN: **FR** est conforme aux directives **CE/UE** et aux modifications successives ainsi qu'aux normes EN: **DE** entspricht folgenden **EG/EU**-Richtlinien einschließlich späteren Änderungen und EN-Normen: **ES** está en conformidad con las directivas **CE/UE** y sus sucesivas modificaciones y también con la norma EN: **PT** está em conformidade com as directrizes **CE/UE** e as suas sucessivas

2006/42/EC
(+2009/127/EC)
2014/30/EU
2011/65/EU

EN 60335-1
EN 60335-2-69
EN 62233:2008
EN 50581

EN 55014-1:2006+A1:2009+A2:2011
EN 55014-2:2015
EN 61000-3-2:2014.
EN 61000-3-3:2013.

- IT** numero di serie a partire da:
- EN** serial number starting from:
- FR** numéro de série à partir de :
- DE** Seriennummer beginnend:
- ES** número de serie de:
- 8.253.0016-0000-2020/45-0000**
- 8.253.0017-0000-2020/45-0000**

Comet Spa Via Dorso 4,
42124 Reggio Emilia, Italy

Reggio Emilia 09-11-2020

(Legal Representative)
Paolo Bucchi

- IT** Il fascicolo tecnico si trova presso
- EN** Technical booklet at
- FR** Dossier technique auprès de:
- DE** Die technische Aktenbündel befindet sich bei
- ES** El manual técnico se encuentra en:

Comet Spa Via Dorso 4, 42124 Reggio Emilia, Italy



modificaciones):

PT DECLARAÇÃO CE/UE DE CONFORMIDADE nos termos das Directivas (e modificações posteriores):

FI EY/EU-VAATIMUSTENMUKAISUUSVAKUUTUS direktiivien (ja niiden muutosten) mukaan:

NL EG/EU-CONFORMITEITSVERKLARING volgens de Richtlijnen (en latere wijzigingen):

NO EF/EU-SAMSVARSERKLÆRING i samsvar med direktivene (og senere endringer):

SV EG/EU-FÖRSÄKRAN OM ÖVERENSSTÄMMELSE i enlighet med direktiven (och efterföljande ändringar):

PT PRODUTO:	ASPIRADOR DE PÓ E LÍQUIDO	MODELO - TIPO:	
FI TUOTE:	MÄRKÄ/KUIVAIMURI	MALLITYYPPI:	
NL PRODUCT:	NAT & DROOGSTOFZUIGER	MODEL - TYPE:	CV 20 X,
NO PRODUKT:	STØVSUGING-VANNSUGING	MODELL TYPE:	CV 30 X
SV PRODUKT:	VÅT- OCH TORRDAMMSUGARE	MODELL-TYP:	

modificações bem como com as normas EN e as suas sucessivas modificações. **FI** On yhdenmukainen **EY/EU** direktiivien ja niitä seuraavien standardimuutosten, ja niitä seuraavien muutosten kanssa. **NL** in overeenstemming is met de Richtlijnen **EG/EU** en latere wijzigingen daarop en de normen EN: **NO** er i overensstemmelse med **EF/EU** direktivene, og senere endringer, samt med standardene og senere endringer: **SV** Överensstämmer med **EG/EU** direktiven och dess följande modifieringar och standarderna och dess följande modifieringar.

2006/42/EC
(+2009/127/EC)
2014/30/EU
2011/65/EU

EN 60335-1

EN 60335-2-69

EN 62233:2008

EN 50581

EN 55014-1:2006+A1:2009+A2:2011

EN 55014-2:2015

EN 61000-3-2:2014.

EN 61000-3-3:2013.

PT número de série a partir de:

FI jonka sarjanumero lähtien numerosta:

NL serienummer vanaf:

NO serienummer fra:

SV serienumret från:

8.253.0016-0000-2020/45-0000

8.253.0017-0000-2020/45-0000

Comet Spa Via Dorso 4,
42124 Reggio Emilia, Italy

Reggio Emilia 09-11-2020

(Legal Representative)

Paolo Bucchi

PT Processo técnico em:

FI Tiedoston thechnique alkaen:

NL Technisch dossier bij:

NO File thechnique fra:

SV Technisch dossier bij:

Comet Spa Via Dorso 4, 42124 Reggio Emilia, Italy



DA EF/EU-OVERENSSTEMMELSESERKLÆRING jf. direktiverne (og efterfølgende ændringer):

EL ΔΗΛΩΣΗ ΠΙΣΤΟΤΗΤΑΣ EK/EE σύμφωνα με τις Οδηγίες της (και των ακόλουθων τροποποιήσεων):

HR CE/EU-IZJAVA O SKLADNOSTI : je u skladu sa direktivama, te njihovim naknadnim modifikacijama

SL IZJAVA ES/EU O SKLADNOSTI v skladu z direktivami (in sledecimi spremembami):

CS ES/UE Prohlášení o shodě podle Směrníc (a jejich následných variací):

DA PRODUKT: VAKUUMRENSER TIL VÅD- OG TØRRENS

MODEL-TYPE:

EL ΠΡΟΪΟΝ: ΗΛΕΚΤΡΙΚΗ ΣΚΟΥΠΑ ΚΑΙ ΜΗΧΑΝΗ ΑΠΟΡΡΟΦΗΣΗΣ ΥΓΡΩΝ

ΜΟΝΤΕΛΟ ΤΥΠΟΣ:

HR PROIZVOD: USISAVAČ PRAŠINE, USISAVAČ TEKUĆINE

MODEL-TIP: CV 20 X,

SL PROIZVOD: SESALNIK ZA PRAH, SESALNIK ZA TEKOČINE

MODEL-VRSTE: CV 30 X,

CS VÝROBEK: VYSAVAČ PRACHU, VYSAVAČ KAPALIN

MODELO-TIPO: CV 30 XE

DA Stemmer overens med **EF/EU** direktiverne og deres efterfølgende ændringer, og med standarderne, og Deres efterfølgende ændringer. **EL** είναι σύμφωνα με τις οδηγίες **EK/EE** και τις μεταγενέστερες τροποποιήσεις τους καθώς και με τους κανονισμούς EN και τις μεταγενέστερες τροποποιήσεις τους. **HR** je u skladu sa direktivama **CE/EU**, te njihovim naknadnim modifikacijama te standardima EN, njihovim naknadnim modifikacijama. **SL** V skladu z direktivami in njunimi kasnejšimi spremembami ter s standardi **ES/EU**, in z njihovimi

2006/42/EC

(+2009/127/EC)

2014/30/EU

2011/65/EU

EN 60335-1

EN 60335-2-69

EN 62233:2008

EN 50581

EN 55014-1:2006+A1:2009+A2:2011

EN 55014-2:2015

EN 61000-3-2:2014.

EN 61000-3-3:2013.

DA serienummer fra:

EL σειριακό αριθμό που ξεκινά από:

HR serijski broj:

SL serijsko številko od:

CS sériovým číslem začínaje od:

8.253.0016-0000-2020/45-0000

8.253.0017-0000-2020/45-0000

8.253.0018-0000-2020/45-0000

Comet Spa Via Dorso 4,
42124 Reggio Emilia, Italy

Reggio Emilia 09-11-2020

(Legal Representative)
Paolo Bucchi

DA Det tekniske dossier findes hos

EL Φάκελος thechnique από:

HR Tehnički akti nalaze se pri poduzeću

SL Tehnični akti so pri podjetju

CS Technická dokumentace se nachází ve firmě

Comet Spa Via Dorso 4, 42124 Reggio Emilia, Italy



TR **UYGUNLUK BEYANI CE/EU** aşağıdaki CE/EU Direktifleri ile müteakip değişikliklerine uygun olduğunu beyan eder:

PL **DEKLARACJA ZGODNOŚCI CE/UE** spełnia wymagania Dyrektyw (wraz z kolejnymi zmianami):

RU **ДЕКЛАРАЦИЯ СООТВЕТСТВИЯ ЕС/ЕУ** в соответствии с Директивой (и последующими изменениями):

LV **CE/EU ATBILSTĪBAS DEKLARĀCIJA** atbilst direktīvām EC un to turpmākajiem labojumiem:

LT **CE/EU ATITIKTIES DEKLARACIJA** atitinka direktyvas ir atitinkamus pakeitimus:

TR **ÜRÜN:** KURU / ISLAK ELEKTRİK SÜPÜRGESİ

MODEL-TİPİ:

PL **PRODUKT:** ODKURZACZ DO PYŁÓW I CIECZY

MODEL-TYPU

RU **АППАРАТ:** ПЫЛЕСОС ДЛЯ ВЛАЖНОЙ И СУХОЙ УБОРКИ

МОДЕЛЬ-ТИП:

LV **PRODUKTS:** PUTEKLŠŪCĒJS ŠKIDRUMU UN SAUSU NETĪRUMU SAVĀKŠANAI

MODELIS, TIPS:

LT **PRODUKTAS:** DULKIŲ SIURBLYS ŠKYŠČIAMS IR SAUSIEMS NEŠVARUMAMS SURINKTI

MODELIO - TIPAS:

CV 20 X,
CV 30 X,
CV 30 XE

kasnējsimi spremembami. **CS** je v souladu se směrnicemi **ES/UE** a jejich následnými změnami, a normami EN: **TR** Direktiflerine **CE/UE** ve sonraki güncellemeleri ile standartlarına ve sonraki güncellemelerine uygun olduğunu beyan eder. **PL** jest zgodny z dyrektywami CE/EU i ich późniejszymi zmianami, oraz z normami EN i ich późniejszymi zmianami. **RU** соответствует требованиям директив **ЕС/ЕУ** и последующих модификаций, EN и стандартам, и последующих модификаций. **LV** atbilst tālāk norādītajām CE/EU direktīvām un to grozījumiem, kā arī EN standartiem: **LT** atitinka direktyvas CE/EU ir atitinkamus pakeitimus ir EN standartus ir atitinkamus pakeitimus.

2006/42/EC
(+2009/127/EC)
2014/30/EU
2011/65/EU

EN 60335-1

EN 55014-1:2006+A1:2009+A2:2011

EN 60335-2-69

EN 55014-2:2015

EN 62233:2008

EN 61000-3-2:2014.

EN 50581

EN 61000-3-3:2013.

TR seri numarası:

PL numerze fabrycznym począwszy od:

RU ачиная с серийного номера:

LV sērijas numurs no:

LT serijos numeris nuo:

8.253.0016-0000-2020/45-0000

8.253.0017-0000-2020/45-0000

8.253.0018-0000-2020/45-0000

Comet Spa Via Dorso 4,
42124 Reggio Emilia, Italy

Reggio Emilia 09-11-2020

(Legal Representative)
Paolo Bucchi

TR Teknik fasikül

PL Dokumentacja techniczna znajduje się w firmie

RU Технические брошюры на

LV Tehniskā dokumentācija iegūstama

LT Techninę knygėlę turi

- IT Aspirazione polveri
- EN Dry suction
- FR Aspiration poussiere
- DE Trockensaugen
- ES Aspiración de polvo
- PT Aspiração de poeiras
- FI Kuiva Imurointi
- NL Stofzuigen
- NO Støvsuging
- SV Torrdammsugning
- DA Tør-Rensning

- EL στεγνό καθαρισμα
- HR Usisavanje prašine
- SL Sesanje prahu
- CS Vysávání prachu
- TR Kuru vakumlama
- PL Zасыsanie pyłów
- RU Сухая уборка
- LV Sausu netírumu sūkšana
- LT Sausų nešvarumų siurbimas

