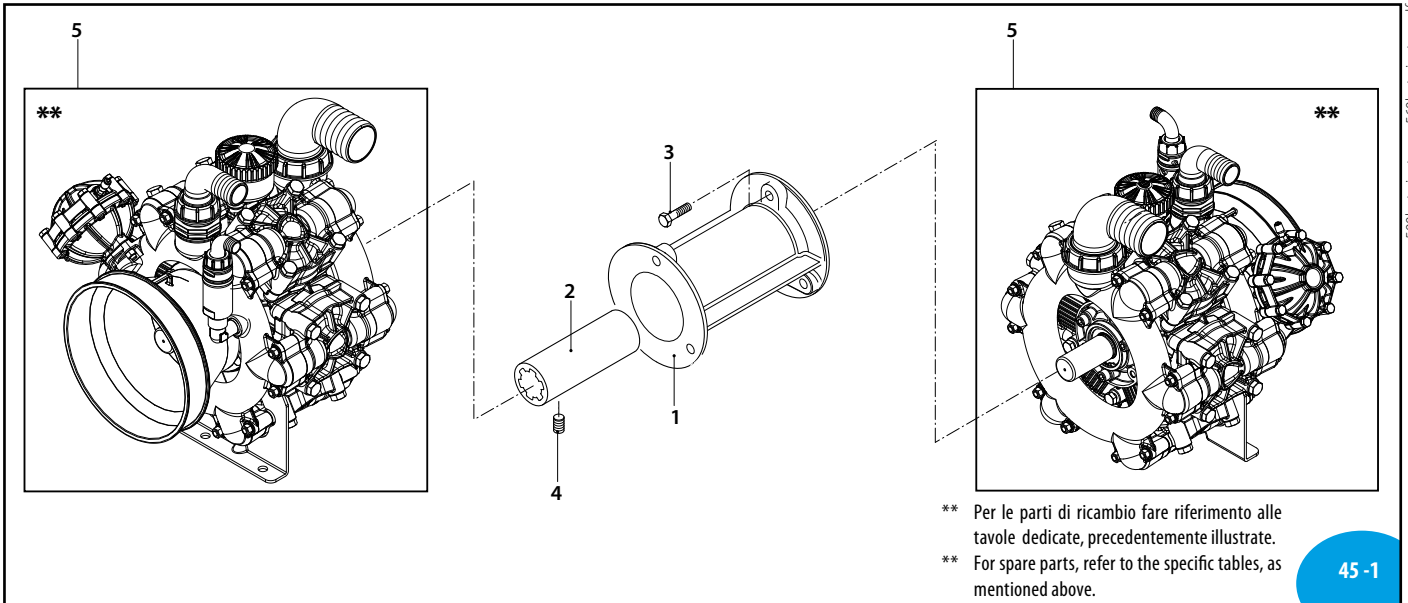


AR 500 bp TWIN TOP - AR 560 bp TWIN TOP

	C/C	C/C	C/F ø 32	C/F ø 32
	NBR	BLUEFLEX	NBR	BLUEFLEX
AR 500 bp AP Twin Top	1283	32073	1284	32074
AR 560 bp AP Twin Top	1287	32077	1288	32078

Bassa pressione
Low pressure

CM 758612



** Per le parti di ricambio fare riferimento alle tavole dedicate, precedentemente illustrate.
** For spare parts, refer to the specific tables, as mentioned above.

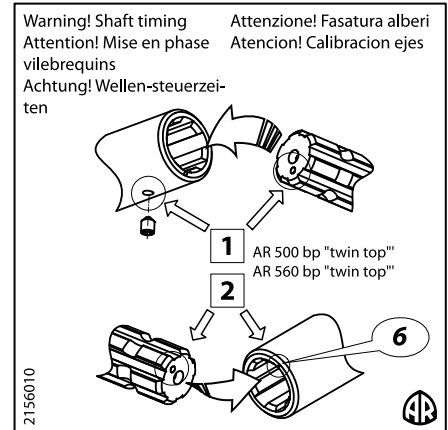
45 - 1

SL000116-MN

DI 758522

Pos	Cod.	Descrizione	Description	Q.ty	Note
1	751320	Flangia	Flange	1	
2	751410	Giunto 1"3/8 (F) Z=6 30°	Coupling	1	marcato 6 $\frac{1}{16}$ + \odot
3	620321	Vite TE M10x30	Screw	6	Geomet \odot C ₃₅
4	800750	Vite M8x8	Screw	1	C ₁₀
	1283	Pompa AR 250 bp AP C/C	Pump	2	AR500bp Twin Top
	32073	Pompa AR 250 bp AP C/C BlueFlex™	Pump	2	AR500bp Twin Top BF
	1284	Pompa AR 250 bp AP C/F	Pump	1	AR500bp Twin Top
	32074	Pompa AR 250 bp AP C/F BlueFlex™	Pump	1	AR500bp Twin Top BF
	1287	Pompa AR 280 bp AP C/C	Pump	2	AR560bp Twin Top
	32077	Pompa AR 280 bp AP C/C BlueFlex™	Pump	2	AR560bp Twin Top BF
	1288	Pompa AR 280 bp AP C/F	Pump	1	AR560bp Twin Top
	32078	Pompa AR 280 bp AP C/F BlueFlex™	Pump	1	AR560bp Twin Top BF

MI 91405



ATTENZIONE! Montare gli alberi con la marcatura e il foro di fasatura sul lato opposto della flangia. Far coincidere la punzonatura sul giunto, con il foro di fasatura dell'albero.

WARNING! Fit the shafts with the marking and the locator hole on the end opposite the flange. Align the punched marking on the coupling with the locator hole in the shaft.

ATTENZIONE! Prima dell'accoppiamento spruzzare lo spray D-321R sui terminali degli alberi e all'interno del giunto. Lasciare asciugare e quindi lubrificare con grasso P40.

WARNING! Before connecting, spray D-3213 onto the ends of the shafts and inside the coupling. Leave to dry then apply P40 grease.

