



# Max Power SRGE 3800 ГЕНЕРАТОР БЕНЗИНОВЫЙ

АРТИКУЛ: 474 10 3155

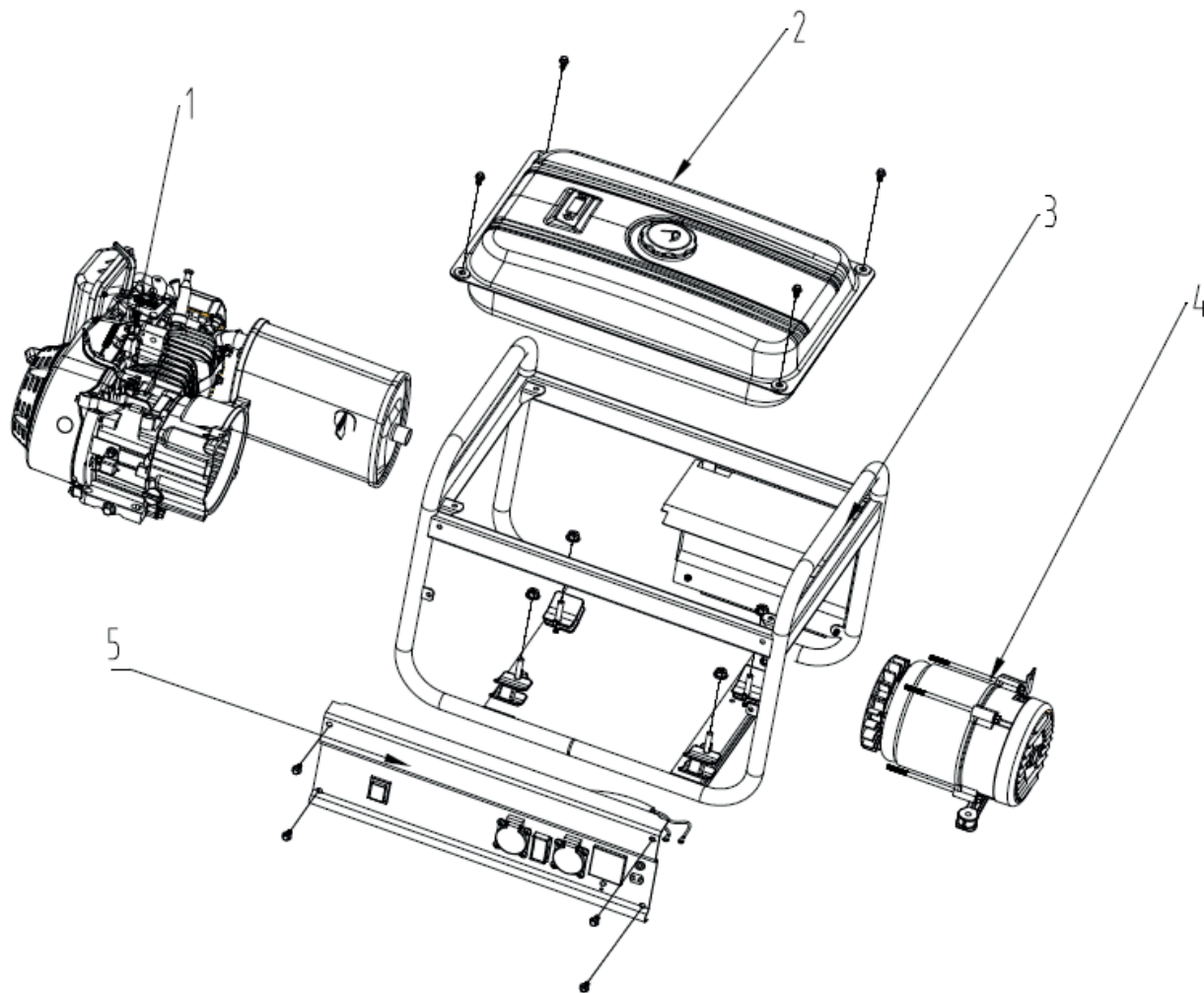
EAN8 - 20128029

РЕЛИЗ: 01.2022

**ДЕТАЛИРОВКА ИЗДЕЛИЯ**

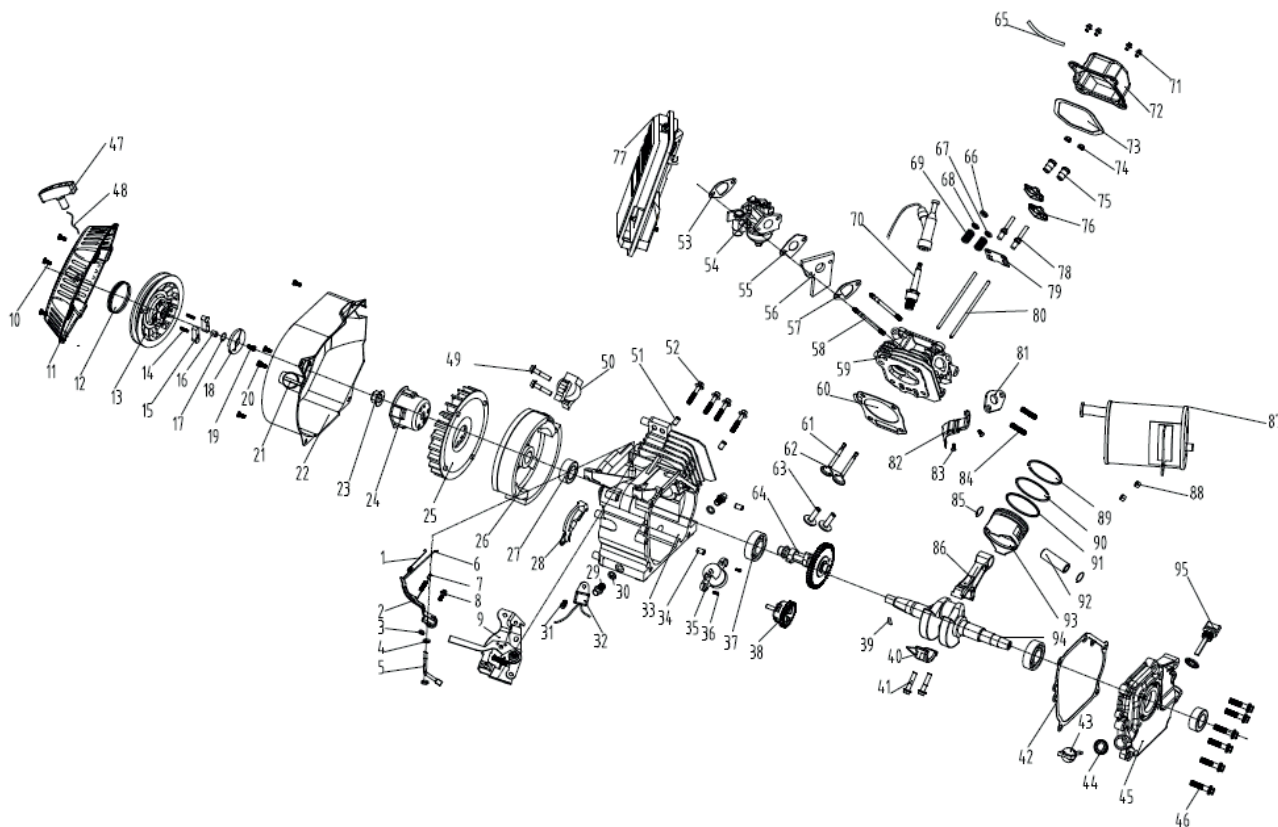
**PATRIOT**

**РИСУНОК А**  
АРТИКУЛ: 474 10 3155



#	АРТИКУЛ	ОПИСАНИЕ	КОЛ-ВО
A1	005014822	Двигатель в сборе (170F)	1
A2	005014823	Топливный бак в сборе	1
A3	005014824	Рама в сборе	1
A4	005014825	Альтернатор в сборе	1
A5	005014826	Панель управления в сборе	1

**РИСУНОК В**  
АРТИКУЛ: 474 10 3155



#	АРТИКУЛ	ОПИСАНИЕ	КОЛ-ВО
V1	005014827	Пружина регулятора оборотов большая	1
V2	005014828	Рычаг регулятора оборотов	1
V3	005014829	Гайка М6	1
V4	005014830	Уплотнение	1
V5	005014831	Плечо рычага регулятора оборотов	1
V6	005014832	Штанга регулятора оборотов	1
V7	005014833	Пружина регулятора оборотов малая	1
V8	005014834	Болт регулятора оборотов	1
V9	005014835	Регулятор оборотов	1
V1-V9	005014836	Регулятор оборотов (комплект) (170F)	1
V10	005014837	Болт М6х10	3
V11	005014838	Крышка стартера	1
V12	005014839	Пружина стартера	1
V13	005014840	Катушка стартера	1
V14	005014841	Пружина кулачка/собачки стартера	2
V15	005014842	Кулачок/собачка стартера	2
V16	005014843	Шпилька	1
V17	005014844	Стопорное кольцо	1
V18	005014845	Кулачковый механизм стартера	1
V19	005014846	Болт М6х15	1
V11-V19, B47-B48	005014847	Стартера в сборе (170F)	1

**ТАБЛИЦА К РИСУНКУ В**  
**АРТИКУЛ: 474 10 3155**

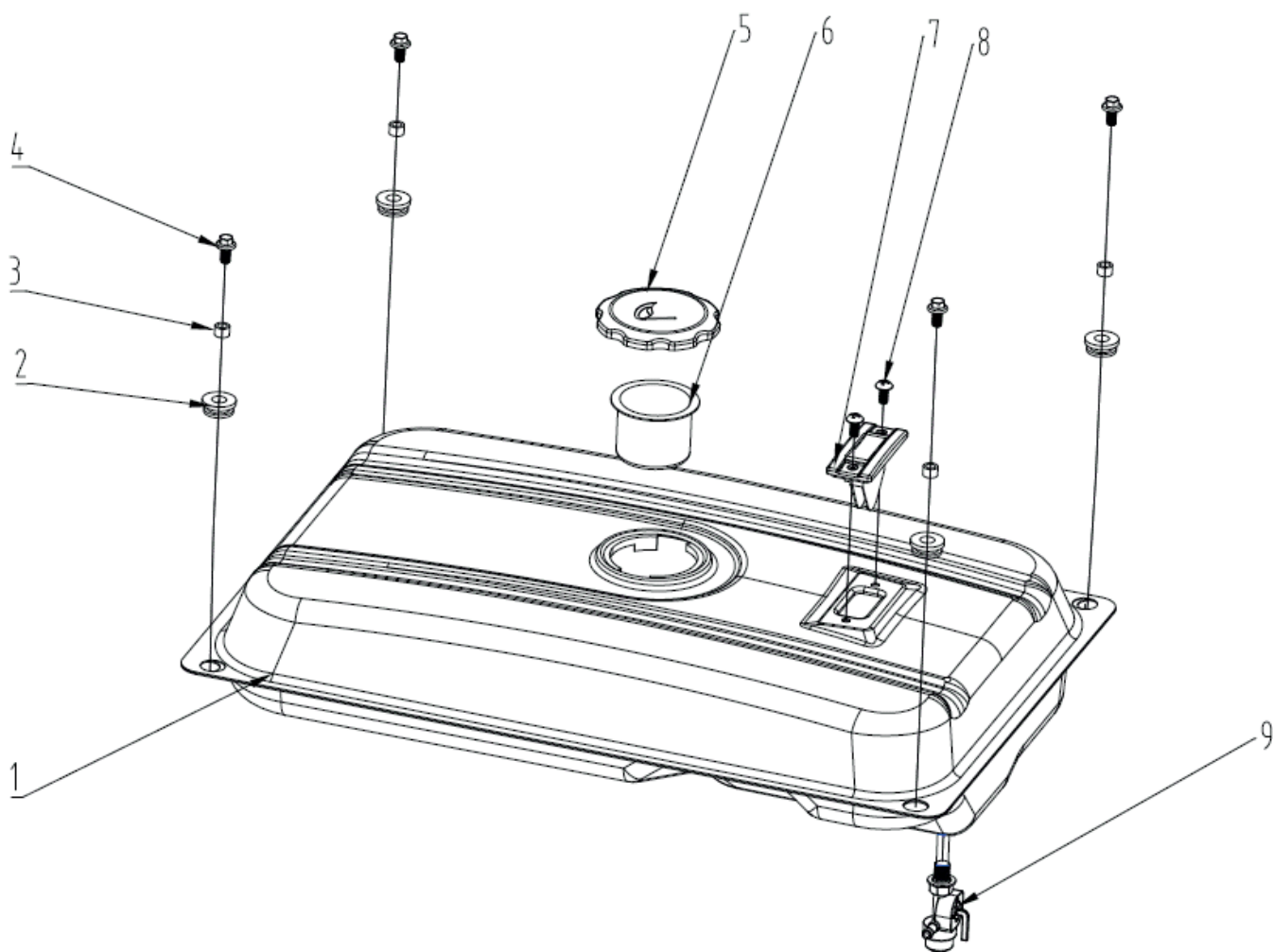
#	АРТИКУЛ	ОПИСАНИЕ	КОЛ-ВО
B20	005014848	Болт М6х12	4
B21	005014849	Выключатель двигателя	1
B22	005014850	Кожух стартера (170F)	1
B23	005014851	Гайка маховика	1
B24	005014852	Стакан стартера	1
B25	005014853	Крыльчатка маховика (170F)	1
B26	005014854	Маховик (170F)	1
B27	005014855	Сальник картера (170F)	2
B28	005014856	Дефлектор	1
B29	005014857	Пробка масляная	2
B30	005014858	Уплотнение пробки	2
B31	005014859	Болт М6х12	1
B32	005014860	Датчик отключения двигателя	1
B33	005014861	Картер (170F)	1
B34	005014862	Установочный штифт	2
B35	005014863	Датчик уровня масла (внутренний)	1
B36	005014864	Болт М6х15	2
B37	005014865	Подшипник коленвала 205 (170F)	2
B38	005014866	Шестерня регулятора оборотов (170F)	1
B39	005014867	Шпонка коленвала	1
B40	005014868	Крышка шатуна (170F)	1
B41	005014869	Болт крышки шатуна	2
B40-B41, B86	005014870	Шатун в сборе (170F)	1
B42	005014871	Прокладка картера (170F)	1
B43	005014872	Щуп уровня масла	1
B44	005014873	Уплотнение масляного щупа	2
B45	005014874	Крышка картера (170F)	1
B46	005014875	Болт М8х35	6
B47	005014876	Рукоятка стартера	1
B48	005014877	Шнур стартера	1
B49	005014878	Болт М6х25	2
B50	005014879	Катушка зажигания (170F)	1
B51	005014880	Штифт блока цилиндра	2
B52	005014881	Болт блока цилиндра	4
B53	005014882	Прокладка воздушного фильтра (170F)	1
B54	005014883	Карбюратор (170F)	1
B55	005014884	Прокладка карбюратора (170F)	1
B56	005014885	Изолятор/дамба карбюратора (170F)	1
B57	005014886	Прокладка дамбы карбюратора (170F)	1
B58	005014887	Шпилька карбюратора	2
B59	005014888	Головка блока цилиндра (170F)	1
B60	005014889	Прокладка головки блока цилиндра (170F)	1
B61	005014890	Клапан выпускной (170F)	1
B62	005014891	Клапан впускной (170F)	1
B63	005014892	Толкатель клапана (170F)	2
B64	005014893	Распредвал (170F)	1
B65	005014894	Трубка сапуна	1
B66	005014895	Регулировочная гайка выпускного клапана	2
B67	005014896	Основание пружины впускного клапана	1

**ТАБЛИЦА К РИСУНКУ В**

АРТИКУЛ: 474 10 3155

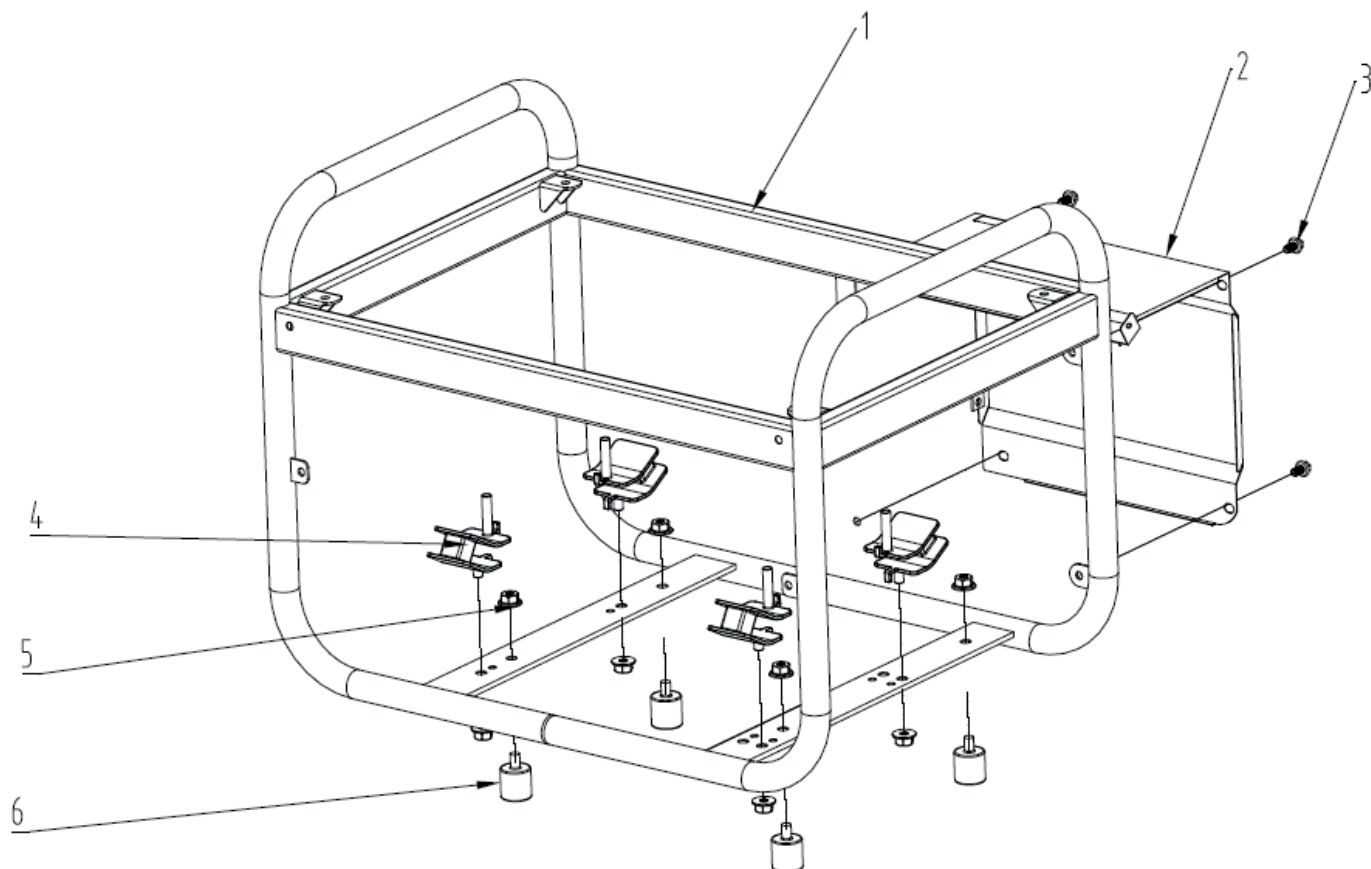
#	АРТИКУЛ	ОПИСАНИЕ	КОЛ-ВО
B68	005014897	Основание пружины выпускного клапана	1
B69	005014898	Пружина клапана	2
B70	841102031	Свеча зажигания	1
B71	005014899	Болт М6х14	4
B72	005014900	Крышка головки блока цилиндра (170F)	1
B73	005014901	Прокладка крышки головки блока цилиндра (170F)	1
B74	005014902	Гайка фиксации	2
B75	005014903	Гайка регулировочная	2
B76	005014904	Коромысло клапана	2
B77	005014905	Воздушный фильтр в сборе (170F)	1
B78	005014906	Болт коромысла	2
B74-B76, B78	005014907	Коромысло клапана (комплект) (170F)	2
B79	005014908	Направляющая пластина толкателя клапана	1
B80	005014909	Штанга толкателя клапана (170F)	2
B81	005014910	Прокладка глушителя (170F)	1
B82	005014911	Дефлектор	1
B83	005014912	Болт М6х12	2
B84	005014913	Шпилька глушителя	2
B85	005014914	Стопорное кольцо поршневого пальца (170F)	2
B86	005014915	Шатун (170F)	1
B87	005015853	Глушитель (170F)	1
B88	005014917	Гайка М8	2
B89	005014918	Кольцо компрессионное 1 (170F)	1
B90	005014919	Кольцо компрессионное 2 (170F)	1
B91	005014920	Кольцо маслосъемное (170F)	1
B89-B91	005014921	Комплект поршневых колец (170F)	1
B92	005014922	Поршневой палец (170F)	1
B93	005014923	Поршень (170F)	1
B94	005014924	Коленвал (170F)	1
B95	005014925	Щуп уровня масла	1

**РИСУНОК С**  
АРТИКУЛ: 474 10 3155



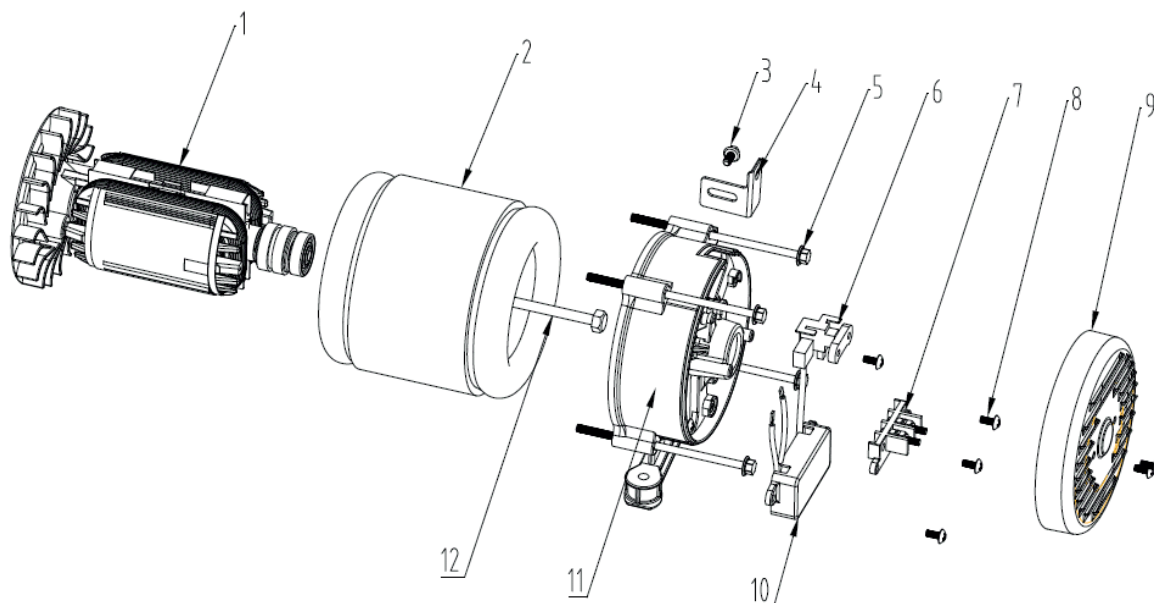
#	АРТИКУЛ	ОПИСАНИЕ	КОЛ-ВО
C1	005014926	Топливный бак (корпус)	1
C2	005014927	Уплотнение топливного бака	4
C3	005014928	Втулка крепления топливного бака	4
C4	005014929	Болт М6х25	4
C5	005014930	Крышка топливного бака	5
C6	005014931	Сетчатый фильтр топливного бака	1
C7	005014932	Указатель уровня топлива в баке	1
C8	005014933	Болт М5х12	2
C9	005014934	Топливный кран	1

**РИСУНОК D**  
АРТИКУЛ: 474 10 3155



#	АРТИКУЛ	ОПИСАНИЕ	КОЛ-ВО
D1	005014935	Рама (каркас)	1
D2	005014936	Защитная панель глушителя	1
D3	005014937	Болт М6х12	2
D4	005014938	Амортизатор/подушка двигателя	4
D5	005014939	Гайка М8	8
D6	005014940	Ножка рамы демпферная	4

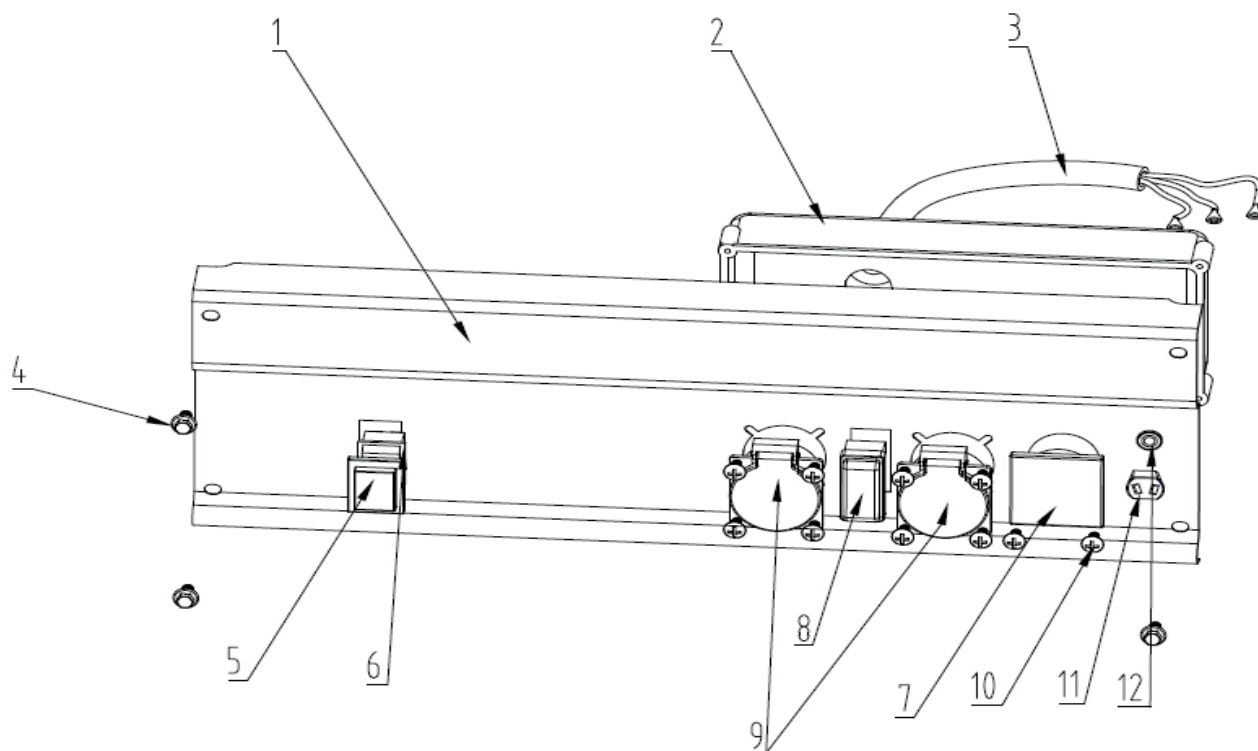
**РИСУНОК Е**  
АРТИКУЛ: 474 10 3155



#	АРТИКУЛ	ОПИСАНИЕ	КОЛ-ВО
E1	005014941	Ротор	1
E2	005014942	Статор	1
E3	005014943	Болт М6х12	3
E4	005015854	Кронштейн глушителя	1
E5	005014945	Болт статора	4
E6	005014946	Щёточный узел	1
E7	005014947	Клеммник	1
E8	005014948	Болт М5х12	4
E9	005014949	Крышка задней рамы альтернатора	1
E10	005014950	Блок AVR	1
E11	005014951	Задняя рама альтернатора	1
E12	005014952	Болт ротора	1
E13	005014953	Диодный мост	1



**РИСУНОК F**  
АРТИКУЛ: 474 10 3155



#	АРТИКУЛ	ОПИСАНИЕ	КОЛ-ВО
F1	005014954	Панель управления (каркас)	1
F2	005014955	Задняя крышка панели управления	1
F3	005014956	Проводка панели управления	1
F4	005014957	Болт М6х12	4
F5	005014958	Крышка выключателя	1
F6	005014959	Выключатель	1
F7	005014960	Вольтметр	1
F8	005014961	Выключатель розеток переменного тока	1
F9	005014962	Розетка переменного тока	2
F10	005014963	Болт М5х10	10
F11	005014964	Контакт заземления	1
F12	005014965	Розетка постоянного тока	1

# ***PATRIOT***

**ТЕХНИЧЕСКАЯ ПОДДЕРЖКА:**

Единый телефон сервисной службы: 8-800-2222-768.

[service@onlypatriot.com](mailto:service@onlypatriot.com)

ИЗГОТОВИТЕЛЬ ОСТАВЛЯЕТ ЗА СОБОЙ ПРАВО ВНОСИТЬ ИЗМЕНЕНИЯ В КОНСТРУКЦИЮ И ПРИНЦИПИАЛЬНУЮ СХЕМУ ИЗДЕЛИЯ, НЕ УХУДШАЮЩИЕ ЕГО ХАРАКТЕРИСТИК.

[www.onlypatriot.com](http://www.onlypatriot.com)