

IT • IDROPULTRICI AD ACQUA FREDDA CON MOTORE A SCOPIO  
 MANUALE D'ISTRUZIONE - USO E MANUTENZIONE



**FDX BLADE XL / PRO**



**FDX ENDURANCE**

<b>EN</b> • Engine cold water high-pressure jet cleaners	Instruction manual - Use and Maintenance
<b>FR</b> • Nettoyeurs haute pression à eau froide avec moteur à explosion	Notice technique - Utilisation et Entretien
<b>ES</b> • Hidrolavadoras de Agua Fria con Motor de Explosión	Manual de Instrucciones - Uso y Mantenimiento
<b>CS</b> • Vysokotlaké čističe na studenou vodu se spalovacím motorem	Návod k používání - používání a Údržba
<b>DA</b> • Koldtvedts-højtrykrensere m/motor	Instruktionsmanual - Brug og Vedligeholdelse
<b>DE</b> • Kaltwasserhochdruckreiniger mit Explosionsmotor	Bedienungs- und Wartungsanleitung
<b>EL</b> • Πλυστικό Μηχάνημα Κρυού Νερού και Κινητήρα Ανάφλεξης	Εγχειρίδιο Οδηγιών - Χρήση και Συντήρηση
<b>HU</b> • Hidegvezes Robbanómotoros Magasnyomású Tisztítóberendezések	Használati kézikönyv - Használat és Karbantartás
<b>NL</b> • Koud water hogedrukreinigers met verbrandingsmotor	Instructiehandleiding - Gebruik en Onderhoud
<b>PL</b> • Myjki na zimną wodę z silnikiem spalinyowym	Instrukcja - Obsługi i Konserwacji
<b>PT</b> • Hidrolimpadora de Água Fria com Motor de Explosão	Manual de Instruções - Uso e Manutenção
<b>SK</b> • Vysokotlakové čističe na studenú vodu so spalovacím motorom	Návod na použitie - použitie a Údržba
<b>SL</b> • Visokotlačni čistilnik na hladno vodo z motorjem z notranjim izgorevanjem	Priročnik z navodili - Uporaba in Vzdrževanje
<b>FI</b> • Moottorin korkeapaineiset kylmävesisuihkupesurit	Ohjekirja - Käyttö ja Huolto
<b>SV</b> • Motordrivna kallvattenhögtrycksrengörare	Bruks- och Underhållsanvisning
<b>NO</b> • Motorisert høytrykksvasker med kaldt vann	Bruks- og Vedlikeholdsveiledning
<b>RU</b> • Высоконапорные моющие аппараты с холодной водой с двигателем внутреннего сгорания	Руководство - Эксплуатация И Обслуживание
<b>BG</b> • Водоструйна машина с ДВГ	Инструкция за употреба – използване и поддръжка



**IT • ATTENZIONE.** Leggere le istruzioni prima di utilizzare la macchina.  
**EN • WARNING.** Read the instructions before using the machine  
**FR • ATTENTION.** Lire les instructions avant d'utiliser l'appareil  
**ES • ATENCIÓN.** Leer atentamente las instrucciones antes de utilizar la máquina.  
**CS • POZOR.** Před použitím zařízení si přečtete návod k použití.  
**DA • BEMÆRK.** Læs instruktionerne, før maskinen anvendes.  
**DE • ACHTUNG.** Vor der Verwendung der Maschine die Anweisungen lesen.  
**EL • ΠΡΟΣΟΧΗ.** Διαβάστε προσεκτικά τις οδηγίες πριν από την χρήση της μηχανής.  
**HU • FIGYELEM.** Olvassa el az utasításokat a gép használatá előtt.  
**NL • LET OP.** Voor het gebruik van de machine de aanwijzingen aandachtig doorlezen.

**PL • UWAGA.** Przeczytać instrukcję przed użyciem maszyny.  
**PT • ATENÇÃO.** Ler as instruções antes de utilizar a máquina.  
**SK • UPOZORNENIE.** Pred použitím zariadenia si prečítajte návod na použitie  
**SL • POZOR.** Pred uporabo naprave preberite navodila.  
**FI • HUOMIO.** Älä käytä laitetta, ennen kuin olet lukenut ohjeet.  
**SV • OBSERVERA.** Läs instruktionerna innan maskinen används.  
**NO • OBS.** Les instruksjonene før du bruker maskinen.  
**RU • ВНИМАНИЕ.** Перед использованием оборудования необходимо прочитать данные инструкции.  
**BG • ВНИМАНИЕ.** Преди употреба на машината, прочетете инструкцията.

Italiano	IT
English	EN
Français	FR
Español	ES
Čeština	CS
Dansk	DA
Deutsch	DE
Ελληνικά	EL
Magyar	HU
Nederlands	NL
Polski	PL
Português	PT
Slovenčina	SK
Slovenščina	SL
Suomi	FI
Svenska	SV
Norsk	NO
Русский	RU
Български	BG



# INDEX

<b>IT</b> • Manuale d'Istruzione - Uso e Manutenzione	10
<b>EN</b> • Instruction manual - Use and Maintenance	19
<b>FR</b> • Notice technique - Utilisation et Entretien	27
<b>ES</b> • Manual de Instrucciones - Uso y Mantenimiento	36
<b>CS</b> • Návod k používání - používání a Údržba	45
<b>DA</b> • Instruktionsmanual - Brug og Vedligeholdelse	54
<b>DE</b> • Bedienungs- und Wartungsanleitung	62
<b>EL</b> • Εγχειρίδιο Οδηγιών - Χρήση και Συντήρηση	72
<b>HU</b> • Használati kézikönyv - Használat és Karbantartás	82
<b>NL</b> • Instructiehandleiding - Gebruik en Onderhoud	91
<b>PL</b> • Instrukcja - Obsługa i Konserwacja	100
<b>PT</b> • Manual de Instruções - Uso e Manutenção	109
<b>SK</b> • Návod na použitie - použitie a Údržba	118
<b>SL</b> • Priročnik z navodili - Uporaba in Vzdrževanje	127
<b>FI</b> • Ohjekirja - Käyttö ja Huolto	136
<b>SV</b> • Bruks- och Underhållsanvisning	145
<b>NO</b> • Bruks- og Vedlikeholdsveiledning	153
<b>RU</b> • Руководство - Эксплуатация И Обслуживание	161
<b>BG</b> • Инструкции за употреба - използване и поддръжка	170

**Italiano** **IT**

**English** **EN**

**Français** **FR**

**Español** **ES**

**Čeština** **CS**

**Dansk** **DA**

**Deutsch** **DE**

**Ελληνικά** **EL**

**Magyar** **HU**

**Nederlands** **NL**

**Polski** **PL**

**Português** **PT**

**Slovenčina** **SK**

**Slovenščina** **SI**

**Suomi** **FI**

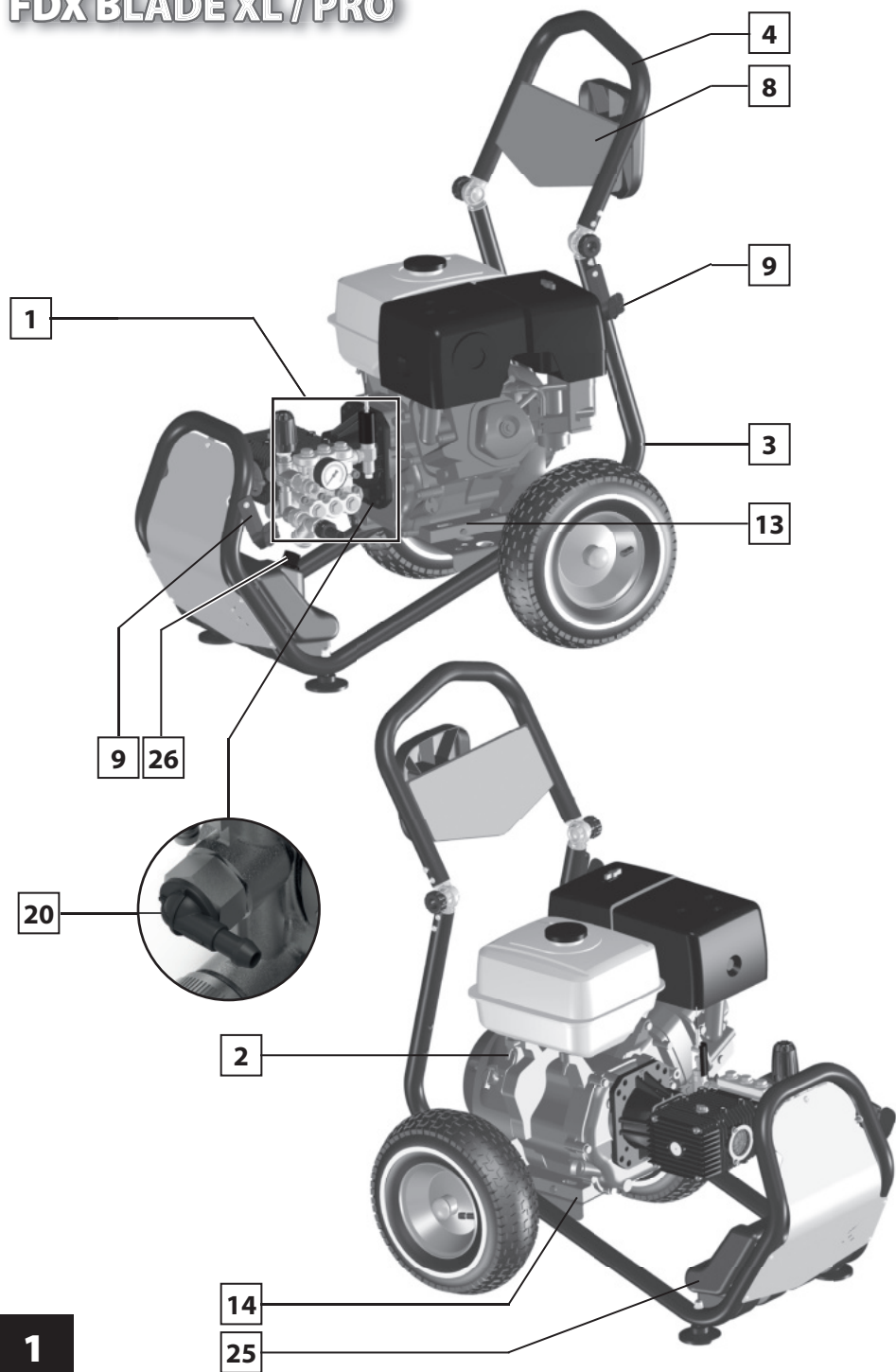
**Svenska** **SV**

**Norsk** **NO**

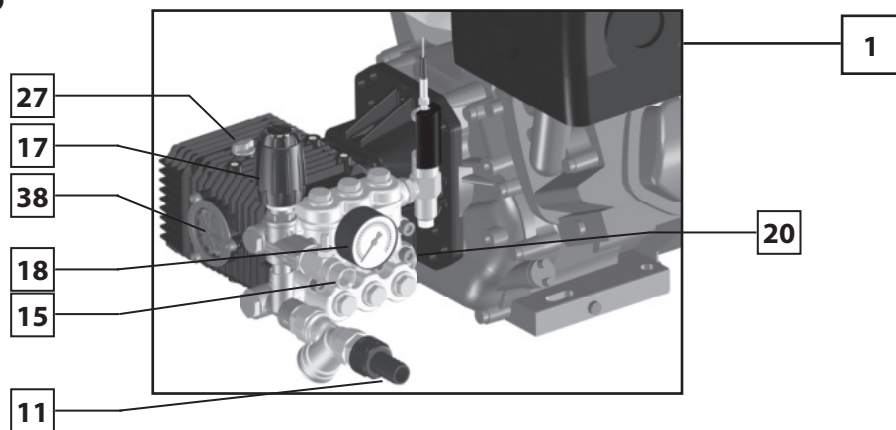
**Русский** **RU**

**Български** **BG**

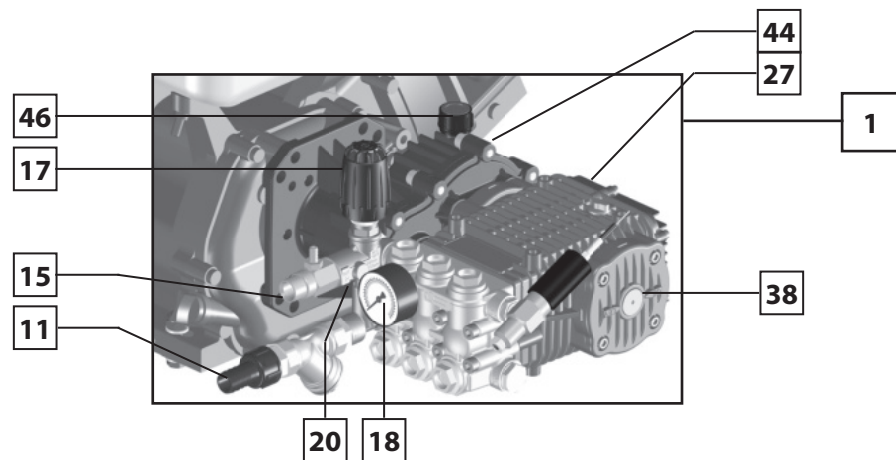
# FDX BLADE XL / PRO



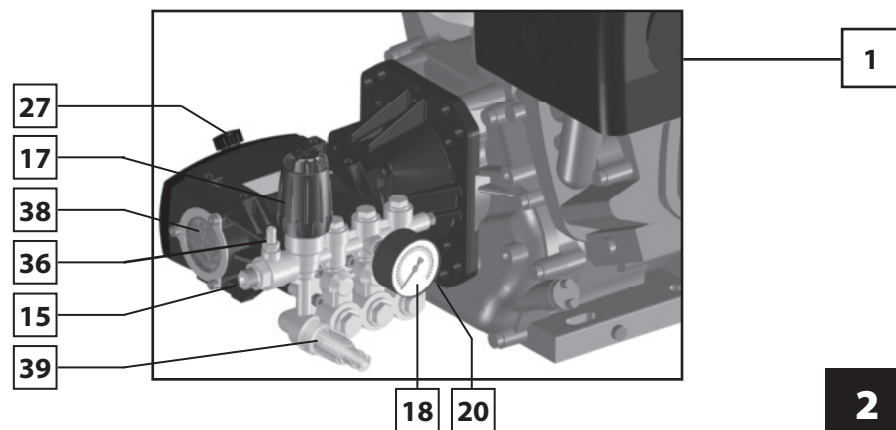
## ZWD



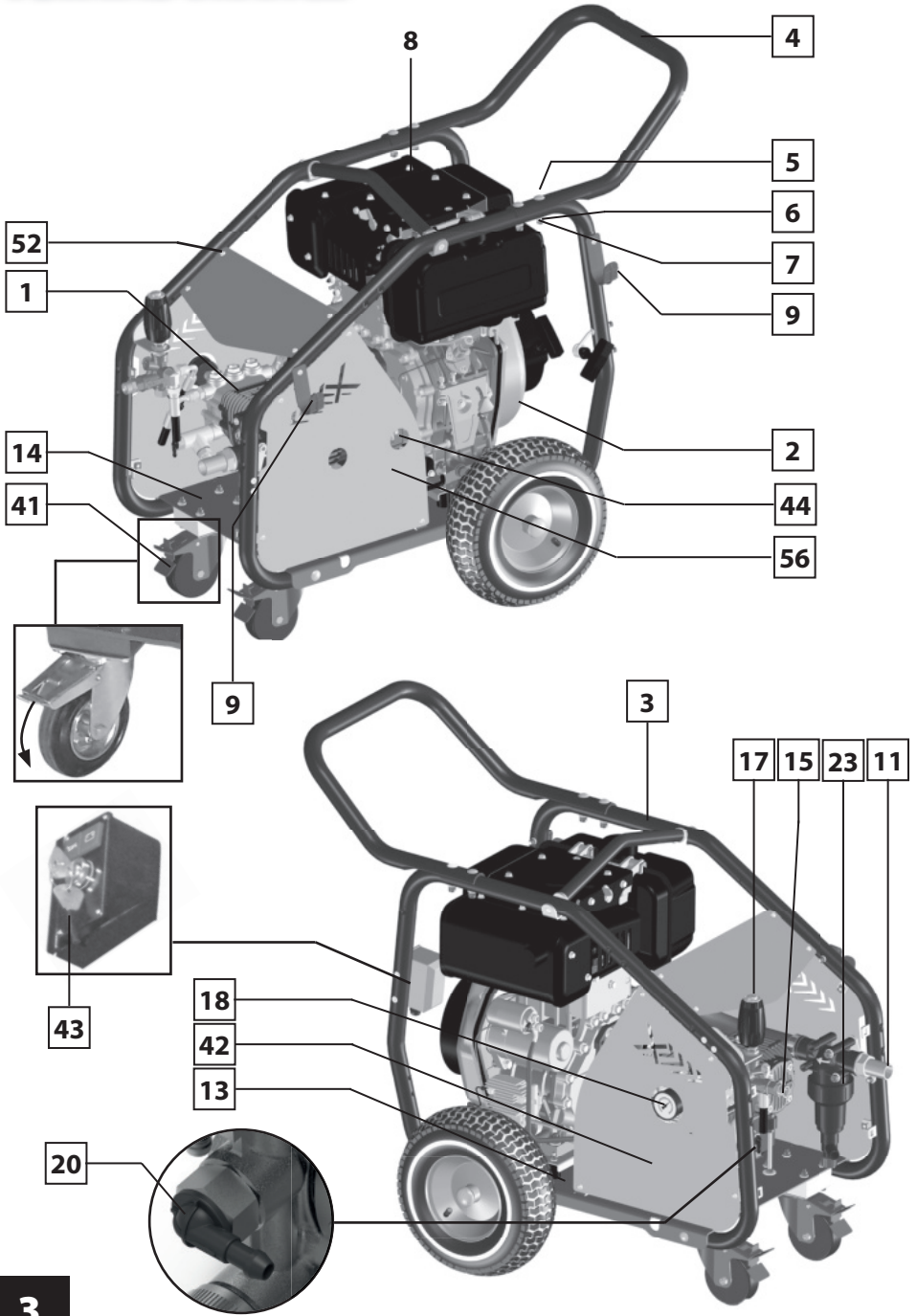
## FW2



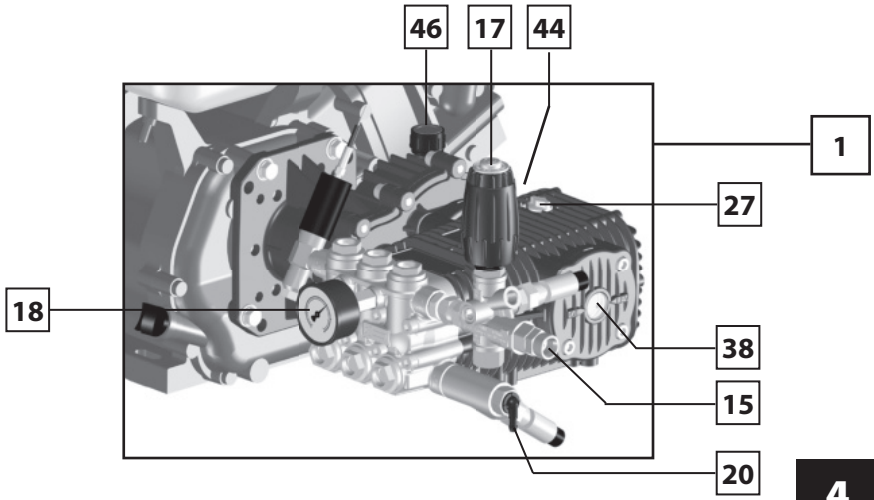
## EWD-K



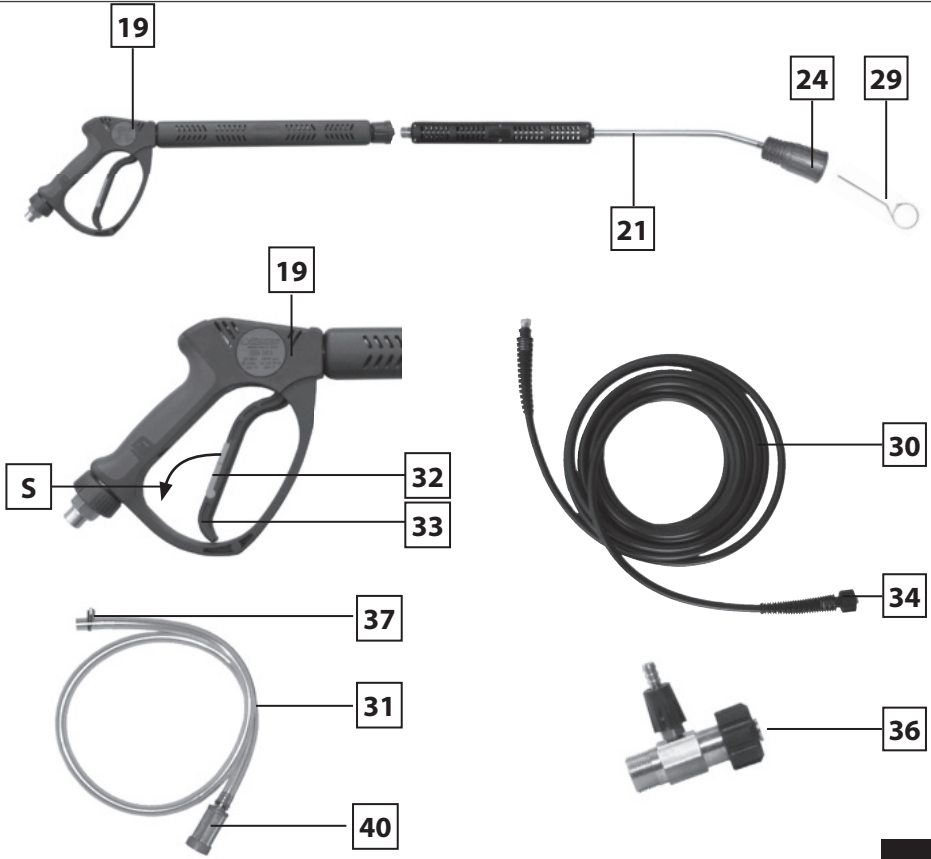
# FDX ENDURANCE



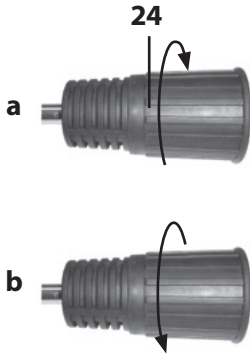
RW



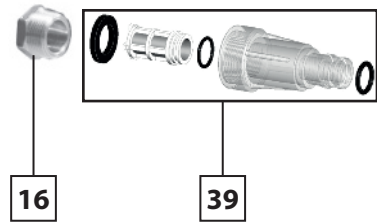
4



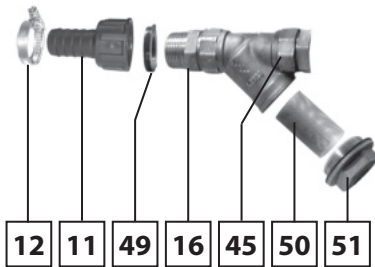
5



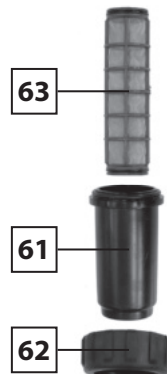
### FDX BLADE XL



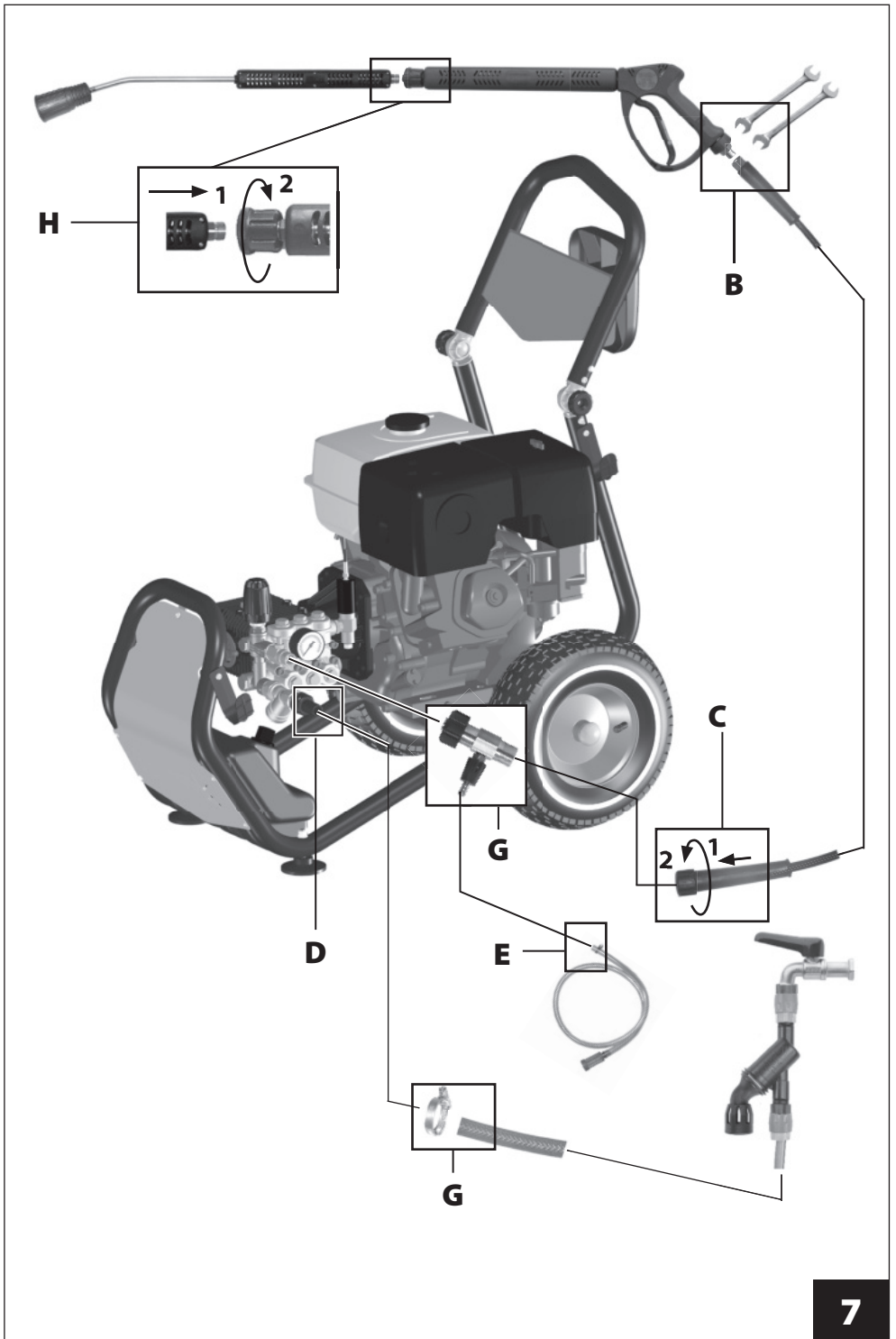
### FDX BLADE XL PRO



### FDX ENDURANCE









## CARATTERISTICHE E DATI TECNICI

### AVVERTENZA

- Per erogare la potenza massima, il motore a scoppio richiede almeno 10 ore di rodaggio ad un carico inferiore del 15÷20 % rispetto alle massime prestazioni dell'idropulitrice.
- Per il motore a scoppio, la massima potenza fornibile diminuisce all'aumentare della quota e della temperatura ambiente (si ha un calo circa: del 3,5 % ogni 305 m/1000 ft al di sopra del livello del mare e dell'1 % ogni 5,6 °C/42 °F al di sopra dei 16 °C/61 °F). Nel caso di utilizzo dell'idropulitrice ad alta quota o con temperatura ambiente elevata, riferirsi al manuale di uso e manutenzione del motore a scoppio per le eventuali precauzioni da adottare.
- Le prestazioni dichiarate si intendono riferite ad una pressione atmosferica di 1013 hPa al livello del mare e con temperatura ambiente di 16 °C/61 °F.
- Se l'idropulitrice non è alimentata dalla rete idrica ma aspira da un serbatoio, in certe condizioni la valvola termostatica può aprirsi ed impedire il completo autoadescamento della pompa. In tali casi, inserire un tubo in gomma nel raccordo porta gomma della valvola termostatica e portare l'altra estremità del tubo nel serbatoio da cui la pompa deve aspirare.
- Caratteristiche e dati tecnici sono indicativi. Il Fabbricante si riserva il diritto di apportare alla macchina tutte le modifiche ritenute opportune.

	FDX BLADE XL / PRO							
	7.14 14/200D	9.16 16/200G	9.15 15/220G	13.15 15/310G		13.16 16/280G	15/280G	
<b>MOTORIZZAZIONE</b>	YANMAR L70V	HONDA GX270	HONDA GX270	LONGIN G390F	HONDA GX390	HONDA GX390	LONGIN G390F	HONDA GX390
Carburante	Diesel			Benzina				
Potenza (kW - HP)	5,5 - 7,5		6,7 - 9,0		9,6 - 13,0			
Velocità di rotazione nominale - massima (RPM)	3400 - 3600							
<b>COLLEGAMENTO IDRAULICO</b>								
Massima temperatura acqua di alimentazione (°C - °F)	60 - 140							
Minima temperatura acqua di alimentazione (°C - °F)	5 - 41							
Minima portata acqua di alimentazione (l/min - USgpm)	18 - 4,8	21 - 5,5	20 - 5,3			21 - 5,5	20 - 5,3	
Massima pressione acqua di alimentazione (bar - psi)	8 - 116							
Massima profondità di adescamento (m - ft)	0,5 - 1,7		NO			0,5 - 1,7		
<b>PRESTAZIONI</b>								
Portata massima (l/min - USgpm)	14 - 3,7	16 - 4,2	15 - 4,0			16 - 4,2	15 - 4,0	
Portata nominale (l/min - USgpm)	13,1 - 3,5	14,7 - 3,9	14 - 3,7			14,7 - 3,9	14 - 3,7	
Pressione massima (bar - psi)	200 - 2900		220 - 3191	310 - 4496		280 - 4061		
Pressione nominale (bar - psi)	190 - 2756		210 - 3045	290 - 4206		255 - 3699		
Massima forza di reazione sull'idropistola (N)	28	41	50	54		51	50	
Livello di pressione sonora - Incertezza (dB(A))	92,8 - 0,7 <sup>(1)</sup>							
Livello di potenza sonora (dB(A))	106 <sup>(1)</sup>							
Vibrazione mano-braccio operatore - Incertezza (m/s <sup>2</sup> )	11 - 0,24 <sup>(1)</sup>							
<b>OLIO POMPA</b>	ENI MULTITECH THT <sup>(2)</sup>							
<b>MASSA E DIMENSIONI</b>								
Lunghezza x larghezza x altezza (mm - in)	850x580x1050 - 33,5x23x41							
Massa (kg - lb)	48 - 106	50 - 110	48 - 106	50 - 110		52 - 115		

(1) Misure eseguite in accordo ad EN 60335-2-79.

(2) Si veda anche la tabella degli olii corrispondenti.

	FDX ENDURANCE									
	13.15 15/300 G	13.15 15/300 G ES (**)	13.16 16/260 G	13.16 16/260 G ES (**)	13.18 18/220 G	13.18 18/220 G ES (**)	13.21 21/200 G	13.21 21/200 G ES (**)	11.16 16/200 D ES (**)	11.21 21/160 D ES (**)
<b>MOTORIZZAZIONE</b>	Honda GX390								Yanmar L100V	
Carburante	Benzina								Diesel	
Potenza (kW - HP)	9,6 - 13,0								8,0 - 10,0	
Velocità di rotazione nominale - massima (RPM)	3400 - 3600 [1560 - 1650] <sup>(1)</sup>									
<b>COLLEGAMENTO IDRAULICO</b>										
Massima temperatura acqua di alimentazione (°C - °F)	60 - 140									
Minima temperatura acqua di alimentazione (°C - °F)	5 - 41									
Minima portata acqua di alimentazione (l/min - USgpm)	20 - 5,3		21 - 5,5		23 - 6,1		27 - 7,1		21 - 5,5	27 - 7,1
Massima pressione acqua di alimentazione (bar - psi)	8 - 116									
Massima profondità di adescamento (m - ft)	1,0 - 3,3									
<b>PRESTAZIONI</b>										
Portata massima (l/min - USgpm)	15,0 - 4,0		16,0 - 4,2		18,0 - 4,8		21,0 - 5,5		16,0 - 4,2	21,0 - 5,5
Portata nominale (l/min - USgpm)	13,9 - 3,7		15,2 - 4,0		17,0 - 4,5		19,7 - 5,2		15,2 - 4,0	19,7 - 5,2
Pressione massima (bar - psi)	300 - 4351		260 - 3771		220 - 3191		200 - 2901		200 - 2901	160 - 2321
Pressione nominale (bar - psi)	280 - 4061		245 - 3553		210 - 3046		190 - 2756		190 - 2756	150 - 2176
Massima forza di reazione sull'idropistola (N)	54		49		52		60		42	50
Livello di pressione sonora - Incertezza (dB(A))	89,0 - 0,7 <sup>(1)</sup>									
Livello di potenza sonora (dB(A))	107 <sup>(1)</sup>									
Vibrazione mano-braccio operatore - Incertezza (m/s <sup>2</sup> )	3,9 - 0,24 <sup>(1)</sup>									
<b>OLIO POMPA</b>	ENI MULTITECH THT <sup>(2)</sup>									
<b>OLIO RIDUTTORE</b>	ENI MULTITECH THT <sup>(2)</sup>									
<b>MASSA E DIMENSIONI</b>										
Lunghezza x larghezza x altezza (mm - in)	950 x 680 x 950 - 37,4 x 26,7 x 37,4									
Massa (kg - lb)	72 - 159	82 - 181	72 - 159	82 - 181	72 - 159	82 - 181	72 - 159	82 - 181	124 - 273	

(\*) Riduttore R = 1:2,18

(\*\*) ES = Electric Starter

<sup>(1)</sup> Misure eseguite in accordo ad EN 60335-2-79.<sup>(2)</sup> Si veda anche la tabella degli olii corrispondenti.

### Olii corrispondenti ENI MULTITECH THT:

Mobil Mobilfluid 424	Mobil Mobilfluid 426	Petronas Arbor MTF Special 10W-30
Shell Spirax S4 TXM	Total Dynatrans MPV	Elf Tractelf BF16
Castrol Agri Trans Plus 80W	Chevron Textran THD Premium	Q8 Roloil Multivariax 35 HP

### AVVERTENZA

- Per quanto riguarda i lubrificanti dei motori, fare riferimento ai relativi manuali di uso e manutenzione.

---

## IDENTIFICAZIONE DEI COMPONENTI

---

Fare riferimento alle figure da 1 ad 7.

- |   |   |
|---|---|
| 1 - Pompa                                   | 31 - Tubo aspirazione detergente                                    |
| 2 - Motore a scoppio                        | 32 - Fermo di sicurezza leva idropistola                            |
| 3 - Telaio                                  | 33 - Leva idropistola   |
| 4 - Manubrio                                | 34 - Attacco rapido tubo alta pressione                             |
| 5 - Viti fissaggio manubrio (ENDURANCE)     | 36 - Raccordo aspirazione detergente                                |
| 6 - Rondelle fissaggio manubrio (ENDURANCE) | 37 - Fascetta tubo aspirazione detergente                           |
| 7 - Dadi fissaggio manubrio (ENDURANCE)     | 38 - Indicatore livello olio pompa                                  |
| 8 - Targhetta di avvertenza                 | 39 - Filtro ingresso acqua (BLADE XL)                               |
| 9 - Supporto accessori                      | 40 - Filtro aspirazione detergente                                  |
| 11 - Portagomma ingresso acqua              | 41 - Freno (ENDURANCE)  |
| 12 - Fascetta tubo ingresso acqua           | 42 - Batteria (ENDURANCE)   |
| 13 - Targhetta di identificazione           | 43 - Chiave di accensione (ENDURANCE)                               |
| 14 - Base                                   | 44 - Indicatore livello olio riduttore (BLADE XL PRO)               |
| 15 - Raccordo uscita acqua                  | 45 - Filtro ingresso acqua (BLADE XL PRO)                           |
| 16 - Raccordo ingresso acqua                | 46 - Tappo olio con sfiato per riduttore (BLADE XL PRO / ENDURANCE) |
| 17 - Manopola regolazione pressione         | 49 - Guarnizione filtro ingresso acqua (BLADE XL PRO)               |
| 18 - Indicatore di pressione                | 50 - Cartuccia filtro ingresso acqua (BLADE XL PRO)                 |
| 19 - Idropistola                            | 51 - Tappo filtro ingresso acqua (BLADE XL PRO)                     |
| 20 - Valvola termica                        | 52 - Viti carenatura (ENDURANCE)                                    |
| 21 - Tubo lancia canna semplice             | 56 - Carenatura (ENDURANCE)   |
| 23 - Filtro ingresso acqua (ENDURANCE)      | 61 - Coppa filtro ingresso acqua (ENDURANCE)                        |
| 24 - Testina portaugello canna semplice     | 62 - Ghiera filtro ingresso acqua (ENDURANCE)                       |
| 25 - Serbatoio detergente                   | 63 - Cartuccia filtro ingresso acqua (ENDURANCE)                    |
| 26 - Tappo serbatoio detergente             |   |
| 27 - Tappo olio con sfiato per pompa        |   |
| 29 - Spillo pulizia ugello                  |   |
| 30 - Tubo alta pressione                    |   |

---

## DISPOSITIVI DI SICUREZZA

---

• **Valvola di limitazione/regolazione della pressione.**

Valvola, opportunamente tarata dal Fabbricante, che permette di regolare la pressione di lavoro tramite la manopola (17) e che consente al fluido pompato di ritornare all'aspirazione della pompa, impedendo l'insorgere di pressioni pericolose, quando si chiude l'idropistola o si cerca di impostare valori di pressione al di sopra di quelli massimi consentiti.

• **Dispositivo di bloccaggio della leva dell'idropistola.**

Fermo di sicurezza (32) che consente di bloccare la leva (33) dell'idropistola (19) in posizione di chiusura, prevenendone funzionamenti accidentali (Fig. 6, posizione S).

• **Valvola termostatica:** ideata per evitare il surriscaldamento delle guarnizioni della pompa durante il prolungato funzionamento in by-pass.

---

## DOTAZIONE STANDARD

---

Accertarsi che nella confezione del prodotto acquistato siano contenuti i seguenti elementi:

- idropulitrice ad alta pressione;
- manubrio (non per FDX BLADE XL / PRO in quanto già integrato nel telaio);
- tubo di mandata ad alta pressione;

- idropistola;
- tubo lancia;
- busta degli accessori contenente:
  - manuale di uso e manutenzione;
  - manuale di uso e manutenzione del motore a scoppio;
  - dichiarazione di conformità;
  - libretto centri assistenza;
  - certificato di garanzia;
  - kit fissaggio manubrio: viti e rondelle (ENDURANCE);
  - kit di aspirazione comprendente: raccordo, guarnizione e fascetta;
  - spillo pulizia ugello;

In caso di problemi, rivolgersi al rivenditore o ad un centro di assistenza autorizzato.

---

## ACCESSORI OPZIONALI

---

È possibile integrare la dotazione standard dell'idropulitrice con la seguente gamma di accessori:

- lancia sabbiante: ideata per levigare superfici, eliminando ruggine, vernice, incrostazioni, ecc.;
- sonda spurgatubi: ideata per disotturare tubazioni e condutture;
- lance ed ugelli di vari tipi;
- idrospazzola rotante: ideata per la pulizia di superfici delicate;
- ugello rotante: ideato per la rimozione di sporco ostinato;
- lancia schiumogena: ideata per una più efficace distribuzione del detergente;

---

## INSTALLAZIONE - MONTAGGIO DEGLI ACCESSORI E RIEMPIMENTO OLIO CARTER MOTORE A SCOPPIO

---

- Fissare il manubrio (4) al telaio (3) grazie al kit in dotazione: viti (5), rondelle (6) e dadi (7) per FDX ENDURANCE (in questo caso utilizzare una chiave fissa da 13 mm, non in dotazione). **Operazione A** di Fig. 1, 2, 3 e 4.
- Dopo averlo srotolato, avvitare l'estremità del tubo alta pressione (30) (lato senza attacco rapido) al filetto dell'idropistola (19) e serrare a fondo con due chiavi fisse da 22 mm (non in dotazione). **Operazione B** di Fig. 7.
- Collegare il raccordo ad attacco rapido (34) al raccordo di uscita acqua (15), avvitare e serrare la ghiera a fondo a mano. **Operazione C** di Fig. 7.
- Inserire la guarnizione (49) (FDX ENDURANCE) od il filtro ingresso acqua (39) (restanti modelli) nel raccordo ingresso acqua (16) ed avvitare il portagomma ingresso acqua (11). **Operazione D** di Fig. 7.
- Fissare con l'apposita fascetta (37) l'estremità libera del tubo aspirazione detergente (31) al raccordo aspirazione detergente (36). **Operazione E** di Fig. 7.
- Effettuare il riempimento d'olio del carter del motore a scoppio, rispettando quanto riportato sul relativo manuale di uso e manutenzione (tale operazione non è da eseguirsi per le macchine dotate di motore diesel, in quanto il riempimento d'olio è già stato effettuato in fabbrica).

---

## FUNZIONAMENTO - ATTIVITÀ PRELIMINARI

---

- Eseguire le operazioni preliminari riportate nel manuale di uso e manutenzione del motore a scoppio che equipaggia l'idropulitrice. In particolare rammentare di effettuare il rifornimento di carburante e la verifica del livello dell'olio del motore.
- Verificare, a motore spento ed a macchina completamente raffreddata, il livello dell'olio della pompa tramite l'indicatore di livello (38). Nei modelli che ne sono provvisti, verificare anche il livello dell'olio del riduttore, tramite l'indicatore di livello (44).

Per eventuali rabbocchi, fare riferimento ai tipi di lubrificante riportati nel paragrafo **"CARATTERISTICHE E DATI TECNICI"**.

- Verificare il corretto gonfiaggio degli pneumatici.
- Verificare che il filtro ingresso acqua (39) ed il filtro aspirazione detergente (40) siano puliti. Le FDX ENDURANCE dispongono di un filtro aspirazione professionale (23) (si veda quanto riportato nel paragrafo "**MANUTENZIONE ORDINARIA**").
- Portare l'idropulitrice nella postazione di lavoro, movimentandola sfruttando il manubrio (4).
- Azionare il freno di stazionamento (41) (FDX ENDURANCE).
- Srotolare completamente il tubo alta pressione (30).
- Collegare al portagomma ingresso acqua (11) un attacco rapido del tipo da giardinaggio (solo FDX BLADE XL), oppure, sfruttando la fascetta (12) in dotazione, fissare al portagomma ingresso acqua (11) un tubo di alimentazione avente diametro interno di 19 mm/0,75 in. **Operazione G** di Fig. 7.
- Mettere in moto il motore a scoppio, facendo riferimento al relativo manuale di uso e manutenzione.
- Aprire il rubinetto di alimentazione acqua (in caso di collegamento alla rete idrica dell'acqua potabile è obbligatorio utilizzare un disconnettore idrico: per il suo utilizzo riferirsi al relativo manuale d'istruzione), verificando che non vi siano gocciolamenti. Oppure introdurre il tubo di aspirazione in un serbatoio di pescaggio.
- Premere la leva (33) dell'idropistola ed attendere che fuoriesca un getto d'acqua continuo, indice di un corretto adescamento della pompa.
- Arrestare il motore a scoppio, facendo riferimento al relativo manuale di uso e manutenzione e chiudere l'eventuale rubinetto di alimentazione acqua.
- Premere la leva (33) dell'idropistola per scaricare l'eventuale pressione residua.
- Collegare all'idropistola (19) il tubo lancia (21), a seconda del tipo di idropulitrice di cui si dispone. **Operazione H** di Fig. 7.

---

## FUNZIONAMENTO STANDARD (AD ALTA PRESSIONE)

---

- Accertarsi che la testina portaugello (24) non sia in posizione di erogazione detergente (si veda anche il paragrafo "**FUNZIONAMENTO CON DETERGENTE**").
- Riavviare il motore a scoppio, facendo riferimento al relativo manuale di uso e manutenzione.
- Aprire l'eventuale rubinetto di alimentazione acqua.
- Premere la leva (33) dell'idropistola, verificando che lo spruzzo dell'ugello sia uniforme e che non vi siano gocciolamenti.
- Regolare, se necessario, la pressione agendo sulla manopola regolazione pressione (17). Ruotare la manopola in senso orario per aumentare la pressione; ruotare la manopola in senso antiorario per diminuire la pressione. Il valore della pressione è visibile sull'indicatore di pressione (18).

### AVVERTENZA

- Prima di richiedere le massime prestazioni all'idropulitrice è buona norma far scaldare il motore per un paio di minuti.

---

## FUNZIONAMENTO CON DETERGENTE

---

I detersivi raccomandati sono biodegradabili oltre il 90%. Per le modalità di impiego del detergente, fare riferimento a quanto riportato sull'etichetta della confezione di detergente

### FDX BLADE XL/PRO

- Nel caso di aspirazione dal serbatoio dell'idropulitrice (25), sfilare il tappo (26) e facendo attenzione a non far tracimare il liquido (capacità massima 3,5 l / 0,92 US gal), riempire il serbatoio nella diluizione desiderata.

### FDX ENDURANCE

- Introdurre il tubo (31) nel serbatoio esterno, che sarà già stato preparato con il detergente nella diluizione desiderata: anche in questo caso, seguire le raccomandazioni relative al dosaggio riportate sulla targhetta della confezione di detergente.

- dell'idropistola ed iniziare l'operazione di erogazione del detergente.
- Rilasciare la leva (33) ed agire sulla testina portaugello (24) come schematizzato in Fig. 7-b per arrestare l'erogazione di detergente e ripristinare il funzionamento ad alta pressione.

## INTERRUZIONE DEL FUNZIONAMENTO

- Rilasciando la leva (33) dell'idropistola, si interrompe l'erogazione del getto ad alta pressione e l'idropulitrice passa al funzionamento in by-pass.
- Ripremendo la leva (33) dell'idropistola, riprende l'erogazione del getto ad alta pressione.



### ATTENZIONE

- *Qualora si debba interrompere l'erogazione del getto ad alta pressione ed appoggiare l'idropistola, senza arrestare la macchina, occorre inserire il fermo di sicurezza (32). **Operazione 5** di Fig. 6.*

## ARRESTO

- Chiudere il rubinetto di alimentazione acqua, oppure estrarre il tubo di aspirazione dal serbatoio di pescaggio.
- Svuotare dall'acqua l'idropulitrice facendola funzionare per alcuni secondi con la leva (33) dell'idropistola premuta.
- Eseguire le operazioni relative all'arresto riportate nel manuale di uso e manutenzione del motore a scoppio e staccare il contatto della candela (motori a benzina senza avviamento elettrico) ovvero sfilare la chiave di accensione (43) (motori diesel e motori a benzina con avviamento elettrico).
- Eliminare l'eventuale pressione residua rimasta nel tubo alta pressione (30), tenendo premuta per alcuni secondi la leva (33) dell'idropistola.
- Attendere che l'idropulitrice si sia raffreddata.

## MESSA A RIPOSO

- Riavvolgere il tubo alta pressione (30) con cura, evitando piegature.
- Eseguire le operazioni relative alla messa a riposo riportate nel manuale di uso e manutenzione del motore a scoppio.
- Riporre con cura l'idropultrice in un luogo asciutto e pulito, facendo attenzione a non danneggiare il tubo alta pressione. Per riporre il tubo di mandata e gli accessori, sfruttare gli appositi supporti (9). Azionare il freno (41) per evitare movimenti incontrollati della macchina (FDX ENDURANCE).

**NOTA:** dopo una sosta prolungata è possibile che si verifichi un leggero gocciolamento d'acqua sotto la pompa. Tale gocciolamento, di norma, scompare dopo alcune ore di funzionamento. Qualora persista, rivolgersi ad un **Tecnico Specializzato**.

## MANUTENZIONE ORDINARIA

Eseguire le operazioni descritte nel paragrafo "**ARRESTO**" ed attenersi a quanto riportato nella tabella seguente.

Ricordare anche di eseguire le operazioni relative alla manutenzione ordinaria riportate nel manuale di uso e manutenzione del motore a scoppio, con particolare riguardo al controllo dell'olio motore, del filtro aria e della candela.

INTERVALLO DI MANUTENZIONE	INTERVENTO
Ad ogni uso	<ul style="list-style-type: none"> <li>• Controllo tubo alta pressione, raccordi, idropistola, tubo lancia. <b>Qualora uno o più particolari risultassero danneggiati, non utilizzare assolutamente l'idropulitrice e rivolgersi ad un Tecnico Specializzato.</b></li> <li>• Controllo livello dell'olio della pompa.</li> <li>• Rimuovere sul motore a scoppio sporcizia e detriti dalle alette di raffreddamento, dagli schermi di ingresso aria, dai meccanismi e dalle molle del regolatore di giri (fare riferimento al manuale di uso e manutenzione del motore a scoppio).</li> </ul>
Settimanalmente (FDX BLADE XL)	<ul style="list-style-type: none"> <li>• Pulizia filtro ingresso acqua (39). Svitare il portagomma ingresso acqua (39) ed estrarre il filtro (si veda anche la Fig. 6). Per la pulizia, in genere è sufficiente passare il filtro sotto un getto d'acqua corrente, o soffiare con aria compressa. Nei casi più difficili, usare un prodotto anticalcare o sostituirlo, rivolgendosi per l'acquisto del ricambio ad un centro di assistenza autorizzato</li> </ul>
Settimanalmente (FDX BLADE XL PRO)	<ul style="list-style-type: none"> <li>• Pulizia filtro ingresso acqua (45). Svitare il tappo (51) con una chiave fissa da 27 mm ed estrarre la cartuccia (50), (si veda la Fig. 6). Per la pulizia, in genere è sufficiente passare la cartuccia sotto un getto d'acqua corrente, o soffiare con aria compressa. Nei casi più difficili, usare un prodotto anticalcare o sostituirla, rivolgendosi per l'acquisto del ricambio ad un centro di assistenza autorizzato. Rimontare la cartuccia e serrare a fondo il tappo..</li> </ul>
Settimanalmente (FDX ENDURANCE)	<ul style="list-style-type: none"> <li>• Pulizia filtro ingresso acqua (23). Ruotare la ghiera (62) in senso antiorario fino al suo completo svitamento; estrarre la cartuccia filtrante (63) e procedere alla sua pulizia come esposto in precedenza; in caso di sporco particolarmente ostinato, sostituire la cartuccia, rivolgendosi ad un <b>Tecnico Specializzato</b> per il corretto ricambio da utilizzare; riposizionare la cartuccia e richiudere il filtro ruotando a fondo, in senso orario, la ghiera (62).</li> </ul>
Mensilmente	<ul style="list-style-type: none"> <li>• Pulizia filtro ingresso acqua (45) o (23) O (39) (si faccia riferimento a quanto detto sopra).</li> <li>• Pulizia filtro aspirazione detergente (40). Per la pulizia, in genere è sufficiente passare il filtro sotto un getto d'acqua corrente, o soffiare con aria compressa. Nei casi più difficili, usare un prodotto anticalcare o sostituirlo, rivolgendosi per l'acquisto del ricambio ad un centro assistenza autorizzato.</li> <li>• Pulizia ugello. Per la pulizia, in genere è sufficiente passare entro il foro dell'ugello lo spillo (29) in dotazione. Qualora non si ottengano risultati apprezzabili, sostituire l'ugello, rivolgendosi per l'acquisto del ricambio ad un centro di assistenza autorizzato. L'ugello professionale a ventaglio fisso che equipaggia le testine portaugello (24) e l'idropistola (19) è sostituibile sfruttando una chiave a tubo da 14 mm (non in dotazione).</li> <li>• Oliare od ingrassare le parti in rotazione o scorrimento accessibili all'operatore (si faccia anche riferimento al manuale di uso e manutenzione del motore a scoppio).</li> <li>• Verifica integrità circuiti di ingresso ed uscita acqua.</li> <li>• Verifica pressione di gonfiaggio pneumatici.</li> <li>• Verifica fissaggio pompa al motore e motore al telaio. <b>Qualora i fissaggi risultassero precari, non utilizzare assolutamente l'idropulitrice e rivolgersi ad un Tecnico Specializzato.</b></li> </ul>

## AVVERTENZA

- Durante il funzionamento, l'idropulitrice non deve essere troppo rumorosa e sotto di essa non vi devono essere evidenti gocciolamenti di acqua o di olio. Qualora ciò dovesse accadere, fare controllare la macchina da un **Tecnico Specializzato**.



## MANUTENZIONE STRAORDINARIA

IT

La manutenzione straordinaria deve essere effettuata esclusivamente da un **Tecnico Specializzato**, attenendosi alla tabella seguente.

Ricordare anche di eseguire le operazioni relative alla manutenzione straordinaria riportate nel manuale di uso e manutenzione del motore a scoppio.

INTERVALLO DI MANUTENZIONE	INTERVENTO
Dopo le prime 50 ore di funzionamento	<ul style="list-style-type: none"><li>• Sostituzione olio pompa.</li></ul>
Ogni 200 ore	<ul style="list-style-type: none"><li>• Controllo circuito idraulico pompa.</li><li>• Controllo fissaggio pompa e motore a scoppio.</li></ul>
Ogni 500 ore	<ul style="list-style-type: none"><li>• Sostituzione olio pompa ed olio riduttore.</li><li>• Controllo valvole aspirazione/mandata pompa.</li><li>• Controllo serraggio viti pompa.</li><li>• Controllo valvola di regolazione pompa.</li><li>• Verifica dei dispositivi di sicurezza.</li></ul>

### AVVERTENZA

- I dati riportati in tabella sono indicativi. Possono essere necessari interventi più frequenti nel caso di uso particolarmente gravoso.

## INCONVENIENTI, CAUSE E RIMEDI

INCONVENIENTI	CAUSE	RIMEDI
Il motore a scoppio non parte o presenta irregolarità o si arresta durante il funzionamento.	Fare riferimento al manuale di uso e manutenzione del motore a scoppio.	Fare riferimento al manuale di uso e manutenzione del motore a scoppio dopo aver verificato che vi sia carburante nel serbatoio.
L'idropulitrice vibra molto ed è rumorosa.	Il filtro ingresso acqua (45) o (39) o (23) (in funzione del modello di idropulitrice) è sporco.	Attenersi a quanto riportato nel paragrafo <b>"MANUTENZIONE ORDINARIA"</b> .
	Aspirazione d'aria.	Controllare l'integrità del circuito d'aspirazione.
	L'alimentazione idrica è insufficiente o si sta adescando da una profondità eccessiva.	Verificare che il rubinetto sia completamente aperto e che la portata della rete idrica o la profondità di adescamento siano conformi a quanto riportato nel paragrafo <b>"CARATTERISTICHE E DATI TECNICI"</b> .

(continua a pagina seguente)

INCONVENIENTI	CAUSE	RIMEDI
L'idropulitrice non raggiunge la massima pressione.	La valvola di regolazione è impostata per un valore di pressione inferiore a quello massimo.	Ruotare in senso orario la manopola regolazione pressione (17).
	La testina portaugello (24) è in posizione bassa pressione (Fig. 7 - Posizione a).	Operare secondo quanto riportato in Fig. 7 - Posizione b.
	L'ugello è usurato.	Sostituire l'ugello secondo quanto riportato nel paragrafo <b>"MANUTENZIONE ORDINARIA"</b> .
	L'alimentazione idrica è insufficiente o si sta adescando da una profondità eccessiva.	Verificare che il rubinetto sia completamente aperto e che la portata della rete idrica o la profondità di adescamento siano conformi a quanto riportato nel paragrafo <b>"CARATTERISTICHE E DATI TECNICI"</b> .
Scarsa aspirazione detergente.	La testina portaugello (24) non è in posizione bassa pressione (Fig. 7 - Posizione b)	Operare secondo quanto riportato in Fig. 7 - Posizione a.
	Filtro aspirazione detergente (40) otturato.	Attenersi a quanto riportato nel paragrafo <b>"MANUTENZIONE ORDINARIA"</b> .
	Il detergente utilizzato è troppo viscoso.	Utilizzare un detergente raccomandato dal costruttore, attenendosi alle diluizioni riportate sulla targhetta.
Dall'ugello non esce acqua.	Manca l'acqua.	Verificare che il rubinetto della rete idrica sia completamente aperto o che il tubo di aspirazione possa adescare.
	Eccessiva profondità d'aspirazione	Verificare che la profondità di adescamento sia conforme a quanto riportato nel paragrafo <b>"CARATTERISTICHE E DATI TECNICI"</b> .
	Ugello acqua otturato.	Pulire e/o sostituire l'ugello secondo quanto riportato nel paragrafo <b>"MANUTENZIONE ORDINARIA"</b> .



## SPECIFICATIONS AND TECHNICAL DATA

### CAUTION

- For the engine to reach its maximum power it needs at least 10 hours running-in at a load 15 to 20% lower than the machine's maximum performance.
- The engine's maximum power diminishes as the altitude and ambient temperature at which it is working increases (there is a drop of about: 3.5% every 305 m/1000 ft above sea level and 1% every 5.6°C/42°F above 16°C/61°F). If the high pressure water cleaner is used at a high altitude or with high ambient temperature please refer to the engine's operating and maintenance manual to see if any precautions need to be taken.
- The declared performance refers to an atmospheric pressure of 1013 hPa at sea level and an ambient temperature of 16°C/61°F.
- If the high pressure cleaner is not connected to the water mains but takes water from a tank, in certain conditions the thermostat valve can open and prevent the complete self-priming of the pump. In these cases, fit a rubber hose into the hose connection of the thermostatic valve and bring the other end of the hose to the tank from where the pump takes the water.
- The specifications and technical data are approximate. The manufacturer reserves the right to make all changes to the machine it deems appropriate.

	FDX BLADE XL / PRO							
	7.14 14/200D	9.16 16/200G	9.15 15/220G	13.15 15/310G		13.16 16/280G	15/280G	
<b>MOTORISATION</b>	YANMAR L70N	HONDA GX270		LONCIN G390F	HONDA GX390	HONDA GX390	LONCIN G390F	HONDA GX390
Fuel	Diesel	Petrol						
Power (kW - HP)	5,5 - 7,5	6,7 - 9,0		9,6 - 13,0				
Nominal rotation speed - maximum (RPM)	3400 - 3600							
<b>HYDRAULIC CIRCUIT</b>								
Maximum supply water temperature (°C - °F)	60 - 140							
Minimum supply water temperature (°C - °F)	5 - 41							
Minimum supply water flow rate (l/min - USgpm)	18 - 4,8	21 - 5,5	20 - 5,3		21 - 5,5	20 - 5,3		
Maximum supply water pressure (bar - psi)	8 - 116							
Maximum priming depth (m - ft)	0,5 - 1,7		No			0,5 - 1,7		
<b>PERFORMANCE</b>								
Maximum flow rate (l/min - USgpm)	14 - 3,7	16 - 4,2	15 - 4,0		16 - 4,2	15 - 4,0		
Nominal flow rate (l/min - USgpm)	13,1 - 3,5	14,7 - 3,9	14 - 3,7		14,7 - 3,9	14 - 3,7		
Maximum pressure (bar - psi)	200 - 2900		220 - 3191	310 - 4496		280 - 4061		
Nominal pressure (bar - psi)	190 - 2756		210 - 3045	290 - 4206		255 - 3699		
Maximum reaction force on the spray gun (N)	28	41	50	54		51	50	
Sound pressure level - Uncertainty (dB(A))	92,8 - 0,7 <sup>(1)</sup>							
Sound power level (dB(A))	106 <sup>(1)</sup>							
Operator hand-arm vibration - Uncertainty (m/s <sup>2</sup> )	11 - 0,24 <sup>(1)</sup>							
<b>PUMP OIL</b>	ENI MULTITECH THT <sup>(2)</sup>							
<b>WEIGHT AND DIMENSIONS</b>								
Length x width x height (mm - in)	850x580x1050 - 33,5x23x41							
Weight (kg - lb)	48 - 106	50 - 110	48 - 106	50 - 110		52 - 115		

<sup>(1)</sup> Measurements in agreement with EN 60335-2-79.

<sup>(2)</sup> Also see the corresponding oils table.

	FDX ENDURANCE									
	13.15 15/300 G	13.15 15/300 G ES (**)	13.16 16/260 G	13.16 16/260 G ES (**)	13.18 18/220 G	13.18 18/220 G ES (**)	13.21 21/200 G	13.21 21/200 G ES (**)	11.16 16/200 D ES (**)	11.21 21/160 D ES (**)
<b>MOTORISATION</b>	Honda GX390								Yanmar L100V	
Fuel	Petrol								Diesel	
Power (kW - HP)	9,6 - 13,0								8,0 - 10,0	
Nominal rotation speed - maximum (RPM)	3400 - 3600 [1560 - 1650] <sup>(1)</sup>									
<b>HYDRAULIC CIRCUIT</b>										
Maximum supply water temperature (°C - °F)	60 - 140									
Minimum supply water temperature (°C - °F)	5 - 41									
Minimum supply water flow rate (l/min - USgpm)	20 - 5,3		21 - 5,5		23 - 6,1		27 - 7,1		21 - 5,5	27 - 7,1
Maximum supply water pressure (bar - psi)	8 - 116									
Maximum priming depth (m - ft)	1,0 - 3,3									
<b>PERFORMANCE</b>										
Maximum flow rate (l/min - USgpm)	15,0 - 4,0		16,0 - 4,2		18,0 - 4,8		21,0 - 5,5		16,0 - 4,2	21,0 - 5,5
Nominal flow rate (l/min - USgpm)	13,9 - 3,7		15,2 - 4,0		17,0 - 4,5		19,7 - 5,2		15,2 - 4,0	19,7 - 5,2
Maximum pressure (bar - psi)	300 - 4351		260 - 3771		220 - 3191		200 - 2901		200 - 2901	160 - 2321
Nominal pressure (bar - psi)	280 - 4061		245 - 3553		210 - 3046		190 - 2756		190 - 2756	150 - 2176
Maximum reaction force on the spray gun (N)	54		49		52		60		42	50
Sound pressure level - Uncertainty (dB(A))	89,0 - 0,7 <sup>(1)</sup>									
Sound power level (dB(A))	107 <sup>(1)</sup>									
Operator hand-arm vibration - Uncertainty (m/s <sup>2</sup> )	3,9 - 0,24 <sup>(1)</sup>									
<b>PUMP OIL</b>	ENI MULTITECH THT <sup>(2)</sup>									
<b>GEARBOX OIL</b>	ENI MULTITECH THT <sup>(2)</sup>									
<b>WEIGHT AND DIMENSIONS</b>										
Length x width x height (mm - in)	950 x 680 x 950 - 37,4 x 26,7 x 37,4									
Weight (kg - lb)	72 - 159	82 - 181	72 - 159	82 - 181	72 - 159	82 - 181	72 - 159	82 - 181	124 - 273	

<sup>(\*)</sup> Gearbox R = 1 : 2,18.

<sup>(\*\*)</sup> All models have electrical start-up.

<sup>(1)</sup> Measurements in agreement with EN 60335-2-79..

<sup>(2)</sup> Also see the corresponding oils table.

## ENI MULTITECH THT corresponding oils:

Mobil Mobilfluid 424	Mobil Mobilfluid 426	Petronas Arbor MTF Special 10W-30
Shell Spirax S4 TXM	Total Dynatrans MPV	Elf Tractelf BF16
Castrol Agri Trans Plus 80W	Chevron Textran THD Premium	Q8 Roloil Multivariax 35 HP

## WARNING

- As far as engine lubricants are concerned, refer to the relative operating and maintenance manuals.

---

## IDENTIFICATION OF COMPONENTS

---

Refer to figures 1 to 7.

- |  |  |
|--|--|
| 1 - Pump                                   | 30 - High pressure hose  |
| 2 - Petrol/gasoline engines                | 31 - Detergent suction hose                                    |
| 3 - Frame                                  | 32 - Spray gun lever safety stop                               |
| 4 - Handle                                 | 33 - Spray gun lever   |
| 5 - Handle securing screws (ENDURANCE)     | 34 - High pressure hose quickfit coupling                      |
| 6 - Handle securing washers (ENDURANCE)    | 36 - Detergent suction fitting                                 |
| 7 - Handle securing nuts (ENDURANCE)       | 37 - Detergent suction hose clamp                              |
| 8 - Warning plate                          | 38 - Pump oil level indicator                                  |
| 9 - Accessory rack                         | 39 - Water inlet filter (BLADE XL)                             |
| 11 - Water inlet hose-end fitting          | 40 - Detergent suction filter                                  |
| 12 - Water inlet hose clamp                | 41 - Brake (ENDURANCE)   |
| 13 - ID plate                              | 42 - Battery (ENDURANCE)                                       |
| 14 - Base                                  | 43 - Ignition key (ENDURANCE)                                  |
| 15 - Water outlet fitting                  | 44 - Gearbox oil level indicator (BLADE XL PRO)                |
| 16 - Water inlet fitting                   | 45 - Water inlet filter (BLADE XL PRO)                         |
| 17 - Pressure regulating knob              | 46 - Oil plug with vent for gearbox (BLADE XL PRO / ENDURANCE) |
| 18 - Pressure indicator                    | 49 - Water inlet filter gasket (BLADE XL PRO)                  |
| 19 - Spray gun                             | 50 - Water inlet filter cartridge (BLADE XL PRO)               |
| 20 - Thermal valve                         | 51 - Water inlet filter cap (BLADE XL PRO)                     |
| 21 - Single barrel lance hose              | 52 - Casing screws (ENDURANCE)                                 |
| 23 - Water inlet filter (ENDURANCE)        | 56 - Casing (ENDURANCE)  |
| 24 - Single barrel nozzle holder head      | 61 - Water inlet filter cup (ENDURANCE)                        |
| 25 - Detergent tank                        | 62 - Water inlet filter ring nut (ENDURANCE)                   |
| 26 - Detergent tank cap with dosing device | 63 - Water inlet filter cartridge (ENDURANCE)                  |
| 27 - Oil plug with vent for pump           |  |
| 29 - Nozzle cleaning needle                |  |

---

## SAFETY DEVICES

---

• **Pressure unloader/regulation valve**

Valve, suitably calibrated by the Manufacturer, for regulating work pressure by means of a knob (17) and that allows the pumped fluid to return to pump suction thus preventing the onset of dangerous pressures when closing the spray gun or when trying to set a pressure that is above the maximum permitted values.

• **Spray gun lever lock device.**

Safety stop (32) for locking the spray gun (19) lever (33) in the closed position so it cannot be started accidentally (Fig. 6, position S).

• **thermostatic valve:** designed to prevent the pump gaskets from overheating during prolonged operation in bypass.

---

## STANDARD FITTING

---

Make sure the following are inside the pack of the product you have purchased:

- high pressure cleaner;
- handle (not for FDX BLADE XL/PRO as it is integrated in the frame);
- high pressure delivery hose;
- spray gun;
- lance hose;

- bag of accessories with:
  - the operating and maintenance manual;
  - the engine operating and maintenance manual;
  - the declaration of conformity;
  - the booklet giving the assistance centres;
  - the warranty certificate;
  - the handle fixing kit: screws, washers (ENDURANCE);
  - suction kit with: fitting, gasket and clamp;
  - nozzle cleaning needle;

If any problems arise please contact your dealer or an authorised assistance centre.

---

## OPTIONAL ACCESSORIES

---

You can add the following range of accessories to the standard ones supplied with your high pressure cleaner:

- sandblasting lance: designed to smooth surfaces, removing rust, paint, encrustations, etc.;
- drain cleaning kit: designed to unclog pipes and ducts;
- different types of lances and nozzles;
- rotating brush: designed for cleaning fragile surfaces;
- rotating nozzle: designed for removing stubborn dirt;
- foam lance: designed for a more efficient distribution of the detergent;

---

## INSTALLATION - ASSEMBLING THE ACCESSORIES AND FILLING THE ENGINE CRANKCASE WITH OIL

---

- Fix the handle (4) to the frame (3) using the kit supplied: screws (5), washers (6) and nuts (7) for FDX ENDURANCE (in this case use a 13 mm fixed jaw spanner, not supplied). **Operation A** in Fig. 1, 2, 3 and 4.
- Unwind the high pressure hose (30) and screw the end without the quickfit coupling onto the spray gun (19) thread and tighten well with two 22 mm fixed jaw spanners (not supplied). **Operation B** in Fig. 7.
- Connect the quickfit coupling (34) to the water outlet fitting (15), screw down and tighten the ring nut by hand. **Operation C** in Fig. 7.
- Insert the gasket (49) (FDX ENDURANCE) or the water inlet filter (39) (for all the other models) in the water inlet fitting (16) and screw the water inlet hose-end fitting (11) on to it. **Operation D** in Fig. 7.
- Clamp (37) the free end of the detergent suction hose (31) to the detergent suction fitting (36). **Operation E** in Fig. 7.
- Fill the engine crankcase with oil, following the instructions given in the relevant operating and maintenance manual (this is not to be done on machines with Diesel engines as they are filled with oil in the factory).

---

## OPERATION – PRELIMINARY ACTIVITIES

---

- Do the preliminary activities described in the operating and maintenance manual of the engine mounted on the high pressure cleaner. In particular remember to fill with fuel and check the level of engine oil.
- When the engine is off and the machine is completely cold, check the level of pump oil by way of the level indicator (38). Also check the gearbox oil level by way of the level indicator (44) on those models thus equipped.

When topping up is needed please refer to the lubricant types given in the **“SPECIFICATIONS AND TECHNICAL DATA”** paragraph.

- Check correct tyre inflation.
- Check that the inlet water filter (39) and the detergent suction filter (40) are clean. The FDX ENDURANCE models have a professional suction filter (23) that needs to be inspected less frequently (please refer to the **“ROUTINE MAINTENANCE”** paragraph).

- Take the high pressure cleaner to the place of work using the handle (4).
  - Engage the parking brake (41) (FDX ENDURANCE).
  - Unwind the high pressure hose completely (30).
  - Connect a gardening type quickfit coupling (FDX BLADE XL) to the water inlet hose-end fitting (11) or, exploiting the clamp (12) supplied, fix a supply hose with an inside diameter of 19 mm/0,75 in.
- Operation G** in Fig. 7.
- Start the engine, referring to the relevant operating and maintenance manual.
  - Open the water supply tap (if connected to the drinking water mains it is mandatory to use a back-flow preventer: to use this device refer to the relevant instruction manual), making sure there are no drips. Alternatively, put a suction hose in a tank.
  - Press the spray gun lever (33) and wait for a continuous jet of water to come through which means the pump is priming correctly.
  - Stop the engine, referring to the relevant operating and maintenance manual, and close the water supply tap, if any.
  - Press the spray gun lever (33) to discharge all residual pressure.
  - Connect the lance hose (21) to the spray gun (19) depending on the type of high pressure cleaner you have. **Operation H** in Fig. 7.

---

## STANDARD OPERATION (HIGH PRESSURE)

---

- Ensure that the nozzle holder head (24) is not in the detergent dispensing position (see also the “**OPERATION WITH DETERGENT**” paragraph).
- Start the engine, referring to the relevant operating and maintenance manual.
- Open the water supply tap, if any.
- Press the spray gun lever (33) checking that the nozzle spray is uniform and there are no drips.
- If necessary regulate the pressure by way of the pressure regulating knob (17). Turn it clockwise to increase pressure, anticlockwise to reduce it. You can see the pressure on the pressure indicator (18).

### CAUTION

- Before expecting maximum performance of the high pressure cleaner it is good practice to warm the engine up for a couple of minutes.

---

## OPERATION WITH DETERGENT

---

The recommended detergents are more than 90% biodegradable. On how to use the detergent please refer to the instructions given on the detergent label.

### FDX BLAD XL/PRO

- In the case of suctioning from the high power cleaner's tank (25), remove the cap (26) and, being careful not to spill any liquid (maximum capacity is 3.5 l/0.92 US gal), fill the tank with the solution wanted.

### FDX ENDURANCE

- Put the hose (31) in the external tank which has already been prepared with detergent to the strength required: in this case too, follow the indications given for the dosage on the detergent pack label.
- Turn the nozzle holder head (24) as schematized in Fig. 7-a and then operate the spray gun lever (33) and start dispensing detergent.
- Release the lever (33) and turn the nozzle holder head (24) as schematized in Fig. 7-b to stop dispensing detergent and return to high pressure operation.

---

## STOPPING OPERATION

---

- When the spray gun lever (33) is released it stops the high pressure jet and the machine goes to the bypass mode.
- Pressing the spray gun lever (33) again the high pressure jet starts again.

## WARNING

- If you have to interrupt the high pressure jet and put the spray gun down, without stopping the machine, you have to insert the safety stop (32). **Operation S** in Fig. 6.

## STOP

- Close the water supply tap or take the suction hose out of the tank.
- Drain the water from the high pressure cleaner, working it for a few seconds with the spray gun lever (33) pressed.
- Carry out the stop operations, explained in the engine operating and maintenance manual and disconnect the spark plug contact (petrol engines without electrical start-up) or take the ignition key out (43) (Diesel engines and petrol engines with electrical start-up).
- Discharge any residual pressure from the high pressure hose (30), keeping the spray gun lever (33) pressed for a few seconds.
- Wait for the high pressure cleaner to cool down.

## DECOMMISSIONING

- Carefully rewind the high pressure hose (30) without making any kinks in it.
- Follow the instructions for decommissioning as given in the engine operating and maintenance manual.
- The high pressure cleaner must be kept in a dry, clean place paying attention not to damage the high pressure hose. Use the rack (9) to store the delivery hose and accessories. Engage the brake (41) to avoid any uncontrolled movements of the machine (FDX ENDURANCE).

**NOTE:** after a prolonged period of non-use you could find a few drops of water under the pump. This dripping normally disappears after a few hours of use. If it does persist however, contact a **Specialized Technician**.

## ROUTINE MAINTENANCE

Do the operations described in the “**Stop**” paragraph and follow the instructions given in the following table.

Also remember to carry out the routine maintenance jobs given in the engine operating and maintenance manual, especially as regards to checking engine oil, the air filter and the spark plug.

MAINTENANCE SCHEDULE	JOB
Every time it is used	<ul style="list-style-type: none"><li>• Check the high pressure hose, fittings, spray gun and lance hose. <b>If one or more parts are found to be damaged do not, under any circumstances, use the high pressure cleaner and contact a Specialized Technician.</b></li><li>• Check pump oil level.</li><li>• Remove all dirt and debris from the cooling fins on the engine, from the air inlet grids, from the mechanisms and rev regulator springs (refer to the engine operating and maintenance manual).</li></ul>
Weekly (FDX BLADE XL)	<ul style="list-style-type: none"><li>• Clean the water inlet filter (39). Unscrew the water inlet hose-end fitting (11) and take the filter out (also see Fig. 6). It is normally enough to put the filter under running water or blow it with compressed air to clean it. In the most difficult cases use a scale remover or replace it, contacting an authorised assistance centre to buy the new filter.</li></ul>
Weekly (FDX BLADE XL PRO)	<ul style="list-style-type: none"><li>• Clean the water inlet filter (45). Unscrew the cap (51) with a 27 mm fixed jaw spanner and take the cartridge out (50), (see Fig. 6). It is normally enough to put the cartridge under running water or blow it with compressed air to clean it. In the most difficult cases, use a scale remover or replace it, contacting an authorised assistance centre to buy the new cartridge. Mount the cartridge and screw the plug back down.</li></ul>



MAINTENANCE SCHEDULE	JOB
Weekly (FDX ENDURANCE)	<ul style="list-style-type: none"> <li>• Clean the water inlet filter (23). Turn the ring nut (62) anticlockwise until it is completely undone; take the filter cartridge (63) out and clean it as explained above; in the case of truly stubborn dirt change the cartridge, contacting a <b>Specialized Technician</b> for the right cartridge to use; put the cartridge back in place and close the filter, turning the ring nut (62) clockwise.</li> </ul>
Monthly	<ul style="list-style-type: none"> <li>• Clean the water inlet filter (45) - (23) - (39) (refer to what has been explained previously).</li> <li>• Clean the detergent suction filter (40). It is normally enough to put the filter under running water or blow it with compressed air to clean it. In the most difficult cases use a scale remover or replace it, contacting an authorised assistance centre to buy the new filter.</li> <li>• Clean the nozzle. It is normally enough to put the needle (29) supplied through the hole of the nozzle to clean it. If the results are not good, replace the nozzle purchasing it from an authorised assistance centre. The professional fixed fan nozzle mounted on the nozzle holder heads (24) and spray gun (19) can be replaced using a 14 mm box spanner (not supplied).</li> <li>• Oil or grease the rotating or sliding parts the operator is able to reach (refer also to the engine operating and maintenance manual).</li> <li>• Check soundness of the water inlet and outlet circuits.</li> <li>• Check tyre inflation pressure.</li> <li>• Check clamping of the pump to the engine and the engine to the frame. <b>If clamping is found to be insecure do not, under any circumstances, use the high pressure cleaner and contact a Specialized Technician.</b></li> </ul>

### CAUTION

- When working, the high pressure cleaner should not be too noisy and there should be no obvious drips of water or oil underneath it. If this is the case have the machine checked by a **Specialized Technician**.

## SPECIAL MAINTENANCE

Special maintenance must only be done by a **Specialized Technician**, complying with the following table. Also remember to carry out the special maintenance jobs listed in the engine operating and maintenance manual.

MAINTENANCE SCHEDULE	JOB
After the first 50 hours of operation	<ul style="list-style-type: none"> <li>• Change pump oil.</li> </ul>
Every 200 hours	<ul style="list-style-type: none"> <li>• Check the pump's hydraulic circuit.</li> <li>• Check pump and engine clamping.</li> </ul>
Every 500 hours	<ul style="list-style-type: none"> <li>• Change pump oil and gearbox oil.</li> <li>• Check the pump suction/delivery valves.</li> <li>• Check tightness of pump screws.</li> <li>• Check the pump regulation valve.</li> <li>• Check the safety devices.</li> </ul>

### CAUTION

- The data given in the table are approximate. It might be necessary to carry out maintenance more frequently in the case of particularly heavy work.

## TROUBLESHOOTING

PROBLEMS	CAUSES	REMEDIES
The engine does not start or there is a malfunction with it or it stops while working.	Refer to the engine operating and maintenance manual.	Refer to the engine operating and maintenance manual after having made sure there is fuel in the tank.
The high pressure cleaner is vibrating a lot and is noisy.	The water inlet filter (45), (39) or (23) (depending on the model) is dirty.	Follow the instructions given in the <b>"ROUTINE MAINTENANCE"</b> paragraph.
	Air suction.	Check soundness of the suction circuit.
	Not enough water is being supplied or priming depth is excessive.	Make sure the tap is fully open and that the mains flow rate or priming depth conform to what is specified in the <b>"SPECIFICATIONS AND TECHNICAL DATA"</b> paragraph.
The high pressure cleaner fails to reach maximum pressure.	The regulation valve is set for a pressure lower than the maximum one	Turn the pressure regulating knob (17) clockwise.
	The nozzle holder head (24) is in the low pressure position (Fig. 7 - Position a) .	Proceed as explained in Fig. 7 - Position b.
	The nozzle is worn.	Replace the nozzle as explained in the <b>"ROUTINE MAINTENANCE"</b> paragraph.
	Not enough water is being supplied or priming depth is excessive.	Make sure the tap is fully open and that the mains flow rate or priming depth conform to what is specified in the <b>"SPECIFICATIONS AND TECHNICAL DATA"</b> paragraph.
Poor detergent suction	The nozzle holder head (24) is not in the low pressure position (Fig. 7 - Position b).	Proceed as explained in Fig. 7 - Position a.
	Detergent suction filter (40) clogged.	Follow the instructions given in the <b>"ROUTINE MAINTENANCE"</b> paragraph.
	The detergent being used is too viscous.	Use a detergent recommended by the manufacturer and follow the diluting instructions on the label.
No water coming through the nozzle.	No water.	Check that the mains water tap is fully open or that the suction hose is able to prime.
	Suction depth is excessive	Make sure priming depth conforms to what is specified in the <b>"SPECIFICATIONS AND TECHNICAL DATA"</b> paragraph.
	Water nozzle clogged.	Clean and/or replace the nozzle as explained in the <b>"ROUTINE MAINTENANCE"</b> paragraph.



## CARACTÉRISTIQUES ET DONNÉES TECHNIQUES

### AVERTISSEMENT

- Pour atteindre la puissance maximum, le moteur à explosion nécessite 10 heures de rodage minimum à un chargement inférieur de 15÷20 % par rapport aux performances maximum du nettoyeur haute pression.
- Pour le moteur à explosion, la puissance maximum pouvant être fournie diminue avec l'augmentation de l'altitude et de la température ambiante (on a une diminution d'environ 3,5% tous les 305 m/1000 ft au-dessus du niveau de la mer et d'1% tous les 5,6°C/42 °F au-dessus de 16°C/61 °F). En cas d'utilisation de la machine en haute altitude ou à une température ambiante élevée, faire référence au mode d'emploi du moteur à explosion pour les éventuelles précautions à adopter.
- Les performances indiquées font référence à une pression atmosphérique de 1013 hPa au niveau de la mer et à une température ambiante de 16°C/61 °F.
- Si le nettoyeur haute pression n'est pas alimenté par le réservoir d'eau mais aspire dans un réservoir, dans certaines conditions la soupape thermostatique peut s'ouvrir et empêcher l'autoamorçage complet de la pompe. Dans ces cas, insérer un tuyau en caoutchouc dans le raccord porte-tuyau de la soupape thermostatique et porter l'autre extrémité du tuyau dans le réservoir où la pompe doit aspirer.
- Les caractéristiques et les données techniques sont indicatives. Le Fabricant se réserve le droit d'apporter à l'appareil toutes les modifications considérées opportunes.

#### FDX BLADE XL / PRO

	7.14 14/200D	9.16 16/200G	9.15 15/220G	13.15 15/310G	13.16 16/280G	15/280G
<b>MOTORISATION</b>	YANMAR L70V	HONDA GX270		LONGIN G390F	HONDA GX390	HONDA GX390
Carburant	Diesel	Essence				
Puissance (kW - HP)	5,5 - 7,5	6,7 - 9,0		9,6 - 13,0		
Vitesse de rotation nominale - maximum (RPM)	3400 - 3600					
<b>RACCORDEMENT HYDRAULIQUE</b>						
Température maximum eau d'alimentation (°C - °F)	60 - 140					
Température minimum eau d'alimentation (°C - °F)	5 - 41					
Débit minimum eau d'alimentation (l/min - USgpm)	18 - 4,8	21 - 5,5	20 - 5,3		21 - 5,5	20 - 5,3
Pression maximum eau d'alimentation (bar - psi)	8 - 116					
Profondeur maximum d'amorçage (m - ft)	0,5 - 1,7		No		0,5 - 1,7	
<b>PERFORMANCES</b>						
Débit maximum (l/min - USgpm)	14 - 3,7	16 - 4,2	15 - 4,0		16 - 4,2	15 - 4,0
Débit nominal (l/min - USgpm)	13,1 - 3,5	14,7 - 3,9	14 - 3,7		14,7 - 3,9	14 - 3,7
Pression maximum (bar - psi)	200 - 2900		220 - 3191	310 - 4496		280 - 4061
Pression nominale (bar - psi)	190 - 2756		210 - 3045	290 - 4206		255 - 3699
Force maximum de réaction sur le pistolet (N)	28	41	50	54	51	50
Niveau de pression acoustique - Incertitude (dB(A))	92,8 - 0,7 <sup>(1)</sup>					
Niveau de puissance acoustique (dB(A))	106 <sup>(1)</sup>					
Vibration du système main-bras opérateur - Incertitude (m/s <sup>2</sup> )	11 - 0,24 <sup>(1)</sup>					
<b>HUILE POMPE</b>	ENI MULTITECH THT <sup>(2)</sup>					
<b>POIDS ET DIMENSIONS</b>						
Longueur x largeur x hauteur (mm - in)	850x580x1050 - 33,5x23x41					
Poids (kg - lb)	48 - 106	50 - 110	48 - 106	50 - 110		52 - 115

<sup>(1)</sup> Mesures effectuées conformément à la norme EN 60335-2-79.

<sup>(2)</sup> Voir aussi le tableau des huiles équivalentes.

	FDX ENDURANCE									
	13.15 15/300 G	13.15 15/300 G ES (**)	13.16 16/260 G	13.16 16/260 G ES (**)	13.18 18/220 G	13.18 18/220 G ES (**)	13.21 21/200 G	13.21 21/200 G ES (**)	11.16 16/200 D ES (**)	11.21 21/160 D ES (**)
<b>MOTORISATION</b>	Honda GX390								Yanmar L100V	
Carburant	Essence								Diesel	
Puissance (kW - HP)	9,6 - 13,0								8,0 - 10,0	
Vitesse de rotation nominale - maximum (RPM)	3400 - 3600 [1560 - 1650] <sup>(*)</sup>									
<b>RACCORDEMENT HYDRAULIQUE</b>										
Température maximum eau d'alimentation (°C - °F)	60 - 140									
Température minimum eau d'alimentation (°C - °F)	5 - 41									
Débit minimum eau d'alimentation (l/min - USgpm)	20 - 5,3		21 - 5,5		23 - 6,1		27 - 7,1		21 - 5,5	27 - 7,1
Pression maximum eau d'alimentation (bar - psi)	8 - 116									
Profondeur maximum d'amorçage (m - ft)	1,0 - 3,3									
<b>PERFORMANCES</b>										
Débit maximum (l/min - USgpm)	15,0 - 4,0		16,0 - 4,2		18,0 - 4,8		21,0 - 5,5		16,0 - 4,2	21,0 - 5,5
Débit nominal (l/min - USgpm)	13,9 - 3,7		15,2 - 4,0		17,0 - 4,5		19,7 - 5,2		15,2 - 4,0	19,7 - 5,2
Pression maximum (bar - psi)	300 - 4351		260 - 3771		220 - 3191		200 - 2901		200 - 2901	160 - 2321
Pression nominale (bar - psi)	280 - 4061		245 - 3553		210 - 3046		190 - 2756		190 - 2756	150 - 2176
Force maximum de réaction sur le pistolet (N)	54		49		52		60		42	50
Niveau de pression acoustique - Incertitude (dB(A))	89,0 - 0,7 <sup>(1)</sup>									
Niveau de puissance acoustique (dB(A))	107 <sup>(1)</sup>									
Vibration du système main-bras opérateur - Incertitude (m/s <sup>2</sup> )	3,9 - 0,24 <sup>(1)</sup>									
<b>HUILE POMPE</b>	ENI MULTITECH THT <sup>(2)</sup>									
<b>HUILE RÉDUCTEUR</b>	ENI MULTITECH THT <sup>(2)</sup>									
<b>POIDS ET DIMENSIONS</b>										
Longueur x largeur x hauteur (mm - in)	950 x 680 x 950 - 37,4 x 26,7 x 37,4									
Poids (kg - lb)	72 - 159	82 - 181	72 - 159	82 - 181	72 - 159	82 - 181	72 - 159	82 - 181	124 - 273	

(\*) Réducteur R = 1 : 2,18.

(\*\*) Les modèles el. possèdent un démarrage électrique.

(1) Mesures effectuées conformément à la norme EN 60335-2-79.

(2) Voir aussi le tableau des huiles équivalentes.

## Huiles équivalentes ENI MULTITECH THT :

Mobil Mobilfluid 424	Mobil Mobilfluid 426	Petronas Arbor MTF Special 10W-30
Shell Spirax S4 TXM	Total Dynatrans MPV	Elf Tractelf BF16
Castrol Agri Trans Plus 80W	Chevron Textran THD Premium	Q8 Roloil Multivariax 35 HP

## AVERTISSEMENT

- Pour ce qui concerne les lubrifiants des moteurs, faire référence aux manuels d'utilisation et d'entretien relatifs.

## IDENTIFICATION DES ÉLÉMENTS

Faire référence aux figures de 1 à 7.

- |   |   |
|---|---|
| 1 - Pompe   | 31 - Tuyau d'aspiration du détergent                                      |
| 2 - Moteur à explosion  | 32 - Arrêt de sécurité de la gâchette du pistolet                         |
| 3 - Châssis   | 33 - Gâchette pistolet  |
| 4 - Poignée   | 34 - Raccord rapide du tuyau haute pression                               |
| 5 - Vis de fixation de la poignée (ENDURANCE)                 | 36 - Raccord d'aspiration du détergent                                    |
| 6 - Rondelles de fixation de la poignée (ENDURANCE)           | 37 - Collier du tuyau d'aspiration du détergent                           |
| 7 - Écrous de fixation de la poignée (ENDURANCE)              | 38 - Indicateur du niveau d'huile pompe                                   |
| 8 - Plaquette d'avertissement                                 | 39 - Filtre d'entrée de l'eau (BLADE XL)                                  |
| 9 - Support pour accessoires                                  | 40 - Filtre d'aspiration du détergent                                     |
| 11 - Porte-caoutchouc d'entrée de l'eau                       | 41 - Frein (ENDURANCE)  |
| 12 - Collier tuyau d'entrée de l'eau                          | 42 - Batterie (ENDURANCE)   |
| 13 - Plaquette signalétique                                   | 43 - Clé de mise en marche (ENDURANCE)                                    |
| 14 - Base   | 44 - Indicateur du niveau d'huile réducteur (BLADE XL PRO)                |
| 15 - Raccord de sortie de l'eau                               | 45 - Filtre d'entrée de l'eau (BLADE XL PRO)                              |
| 16 - Raccord d'entrée de l'eau                                | 46 - Bouchon d'huile avec évent pour réducteur (BLADE XL PRO / ENDURANCE) |
| 17 - Manette de réglage de la pression                        | 49 - Joint du filtre d'entrée de l'eau (BLADE XL PRO)                     |
| 18 - Indicateur de pression                                   | 50 - Cartouche du filtre d'entrée de l'eau (BLADE XL PRO)                 |
| 19 - Pistolet   | 51 - Bouchon du filtre d'entrée de l'eau (BLADE XL PRO)                   |
| 20 - Vanne thermique  | 52 - Vis du capot de protection (ENDURANCE)                               |
| 21 - Tube lance à une canne                                   | 56 - Capot de protection (ENDURANCE)                                      |
| 23 - Filtre d'entrée de l'eau (ENDURANCE)                     | 61 - Cuve du filtre d'entrée de l'eau (ENDURANCE)                         |
| 24 - Tête porte-buse à une canne                              | 62 - Bague du filtre d'entrée de l'eau (ENDURANCE)                        |
| 25 - Réservoir de détergent                                   | 63 - Cartouche du filtre d'entrée de l'eau (ENDURANCE)                    |
| 26 - Bouchon du réservoir de détergent avec dispositif doseur |   |
| 27 - Bouchon d'huile à évent pour pompe                       |   |
| 29 - Pointe pour le nettoyage de la buse                      |   |
| 30 - Tuyau haute pression                                     |   |

## DISPOSITIFS DE SÉCURITÉ

### • Soupape de limitation/régulation de la pression

Il s'agit d'une soupape, opportunément mise au point par le Fabricant, qui permet de régler la pression de fonctionnement par le biais de la manette (17) et qui permet au fluide pompé de revenir à l'aspiration de la pompe, empêchant l'apparition de pressions dangereuses, lorsque l'on ferme le pistolet ou lorsque l'on cherche à définir des valeurs de pression supérieures aux valeurs maximales admises.

### • Dispositif de blocage de la gâchette du pistolet.

Arrêt de sécurité (32) qui permet de bloquer la gâchette (33) du pistolet (19) en position de fermeture, évitant ainsi tout fonctionnement accidentel (Fig. 6, position S).

### • Vanne thermostatique : conçue pour éviter la surchauffe des joints de la pompe en cas de fonctionnement prolongé en by-pass.

## ÉQUIPEMENT STANDARD

Vérifier que les éléments suivants sont contenus dans l'emballage du produit acheté :

- nettoyeur haute pression ;
- poignée (pas pour le modèle FDX BLADE XL/PRO car elle est déjà intégrée au châssis) ;

- tuyau de refoulement à haute pression ;
  - pistolet ;
  - tube lance ;
  - sachet des accessoires contenant :
    - manuel d'utilisation et d'entretien ;
    - manuel d'utilisation et d'entretien du moteur à explosion ;
    - déclaration de conformité ;
    - livret centres d'assistance ;
    - certificat de garantie ;
    - kit de fixation de la poignée : vis, rondelles (ENDURANCE) ;
    - kit d'aspiration comprenant : raccord, joint et collier ;
    - pointe pour le nettoyage de la buse ;
- En cas de problèmes, contacter le revendeur ou un centre d'assistance agréé.

---

## ACCESSOIRES DISPONIBLES EN OPTION

---

Il est possible de compléter l'équipement standard du nettoyeur haute pression avec la gamme d'accessoires suivante :

- lance de sablage : conçue pour polir les surfaces en éliminant la rouille, la peinture, les incrustations, etc. ;
- sonde débouche-canalisation : conçue pour déboucher les tuyauteries et canalisations ;
- lances et buses de différents types ;
- brosse haute pression rotative : conçue pour le nettoyage de surfaces délicates ;
- buse rotative : conçue pour éliminer la saleté tenace ;
- lance moussante : conçue pour une distribution plus efficace du détergent ;

---

## INSTALLATION – MONTAGE DES ACCESSOIRES ET REMPLISSAGE DE L'HUILE CARTER MOTEUR À EXPLOSION

---

- Fixer la poignée (4) au châssis (3) grâce au kit fourni : vis (5), rondelles (6) et écrous (7) (FDX ENDURANCE) dans ce cas, utiliser une clé plate de 13 mm, non fournie. **Opération A** des Figures 1, 2, 3 et 4.
- Après l'avoir déroulé, visser l'extrémité du tuyau haute pression (30) (côté sans raccord rapide) au filetage du pistolet (19) et serrer à fond avec deux clés plates de 22 mm (non fournies). **Opération B** de la Fig. 7.
- Raccorder le raccord rapide (34) au raccord de sortie de l'eau (15), visser et serrer à fond la bague à la main. **Opération C** de la Fig. 7.
- Insérer le joint (49) (FDX ENDURANCE) ou le filtre d'entrée de l'eau (39) (modèles restants) dans le raccord d'entrée de l'eau (16) et y visser le porte-caoutchouc d'entrée de l'eau (11). **Opération D** de la Fig. 7.
- Fixer avec le collier (37) prévu à cet effet l'extrémité libre du tuyau d'aspiration du détergent (31) au raccord d'aspiration du détergent (36). **Opération E** de la Fig. 7.
- Remplir d'huile le carter du moteur à explosion, en suivant les indications figurant dans le manuel d'utilisation et d'entretien relatif (cette opération ne doit pas être effectuée sur les machines équipées d'un moteur diesel, car le remplissage de l'huile a déjà été effectué en usine).

---

## FONCTIONNEMENT - ACTIVITÉS PRÉLIMINAIRES

---

- Effectuer les opérations préliminaires indiquées dans le manuel d'utilisation et d'entretien du moteur à explosion monté sur le nettoyeur haute pression. En particulier, se souvenir de remplir le carburant et vérifier le niveau de l'huile du moteur.
  - Vérifier, lorsque le moteur est éteint et la machine complètement refroidie, le niveau de l'huile de la pompe avec l'indicateur de niveau (38). Sur les modèles qui en possèdent un, vérifier aussi le niveau de l'huile du réducteur, avec l'indicateur de niveau (44).
- Pour les éventuels remplissages, voir les types de lubrifiant indiqués dans le paragraphe « **CARACTÉRISTIQUES ET DONNÉES TECHNIQUES** ».

- Vérifier que les pneus sont gonflés correctement.
- Vérifier que le filtre d'entrée de l'eau (39) et le filtre d'aspiration du détergent (40) sont propres. Les modèles FDX ENDURANCE possèdent un filtre d'aspiration professionnel (23) qui nécessite des inspections moins fréquentes (voir le paragraphe « **ENTRETIEN COURANT** »).
- Apporter le nettoyeur haute pression dans le poste de travail, en le déplaçant avec la poignée (4).
- Actionner le frein de stationnement (41) (FDX ENDURANCE).
- Dérouler complètement le tuyau haute pression (30).
- Raccorder au porte-caoutchouc d'entrée de l'eau (11) un raccord rapide de jardinage (sur le modèle FDX BLADE XL seulement), ou, en utilisant le collier (12) fourni, fixer au porte-caoutchouc d'entrée de l'eau (11) un tuyau d'alimentation ayant un diamètre intérieur de 19 mm/0,75 in. **Opération G** de la Fig. 7.
- Mettre en route le moteur à explosion, en faisant référence au manuel d'utilisation et d'entretien relatif.
- Ouvrir le robinet d'alimentation en eau (en cas de raccordement au réseau d'eau potable, il faut obligatoirement utiliser un disconnecteur de réseau d'eau : consulter le manuel d'instruction relatif pour l'utilisation de cet élément), en vérifiant qu'il n'y a pas d'écoulements. Ou introduire le tuyau d'aspiration dans un réservoir d'aspiration.
- Appuyer sur la gâchette (33) du pistolet et attendre qu'un jet d'eau continu sorte, ce qui signifie que la pompe s'est amorcée correctement.
- Arrêter le moteur à explosion, en faisant référence au manuel d'utilisation et d'entretien relatif et fermer l'éventuel robinet d'alimentation en eau.
- Appuyer sur la gâchette (33) du pistolet pour évacuer l'éventuelle pression résiduelle.
- Raccorder au pistolet (19) le tube lance (21), en fonction du type de nettoyeur haute pression dont on dispose. **Opération H** de la Fig. 8.

## FONCTIONNEMENT STANDARD (À HAUTE PRESSION)

- Vérifier que la tête porte-buse (24) n'est pas en position de distribution de détergent (voir aussi le paragraphe « **FONCTIONNEMENT AVEC DÉTERGENT** »).
- Remettre en marche le moteur à explosion, en faisant référence au manuel d'utilisation et d'entretien relatif.
- Ouvrir l'éventuel robinet d'alimentation en eau.
- Appuyer sur la gâchette (33) du pistolet en vérifiant que le jet de la buse est uniforme et qu'il n'y a pas d'écoulements.
- Régler la pression, si nécessaire, en tournant la manette de réglage de la pression (17). Tourner la manette dans le sens des aiguilles d'une montre pour augmenter la pression et en sens inverse pour la diminuer. La valeur de la pression est indiquée sur l'indicateur de pression (18).

### AVERTISSEMENT

- Avant de faire fonctionner le nettoyeur haute pression au maximum de ses performances, il est recommandé de faire chauffer le moteur pendant quelques minutes.

## FONCTIONNEMENT AVEC DÉTERGENT

Les détergents recommandés par le Fabricant sont biodégradables à plus de 90%. Pour les modalités d'emploi du détergent, se reporter aux indications figurant sur l'étiquette de l'emballage du détergent.

### FDX BALDE XL/PRO

- En cas d'aspiration dans le réservoir du nettoyeur haute pression (25), retirer le bouchon (26) en veillant à ne pas faire déborder le liquide (capacité maximum 3,5 l / 0,92 US gal), remplir le réservoir suivant la dilution souhaitée.

## FDX ENDURANCE

- Introduire le tuyau (31) dans le réservoir extérieur, qui devra déjà avoir été préparé avec le détergent dilué comme souhaité : dans ce cas également, suivre les indications relatives au dosage figurant sur la plaque de l'emballage du détergent.
- Tourner la tête porte-buse (24) comme sur la Fig. 7-a puis actionner la gâchette (33) du pistolet et commencer l'opération de distribution du détergent.
- Lâcher la gâchette (33) et tourner la tête porte-buse (24) comme sur la Fig. 7-b pour arrêter la distribution de détergent et reprendre le fonctionnement à haute pression.

---

## INTERRUPTION DU FONCTIONNEMENT

---

- En relâchant la gâchette (33) du pistolet, on arrête le jet à haute pression et le nettoyeur haute pression se met en by-pass.
- En appuyant de nouveau sur la gâchette (33) du pistolet, le jet à haute pression recommence à fonctionner.



### ATTENTION

- *Si l'on doit interrompre le fonctionnement du jet à haute pression et poser le pistolet sans arrêter la machine, il faut insérer l'arrêt de sécurité (32). **Opération 5** de la Fig. 6.*

---

## ARRÊT

---

- Fermer le robinet d'alimentation en eau ou sortir le tuyau d'aspiration du réservoir d'aspiration.
- Vider l'eau du nettoyeur haute pression en le faisant fonctionner pendant quelques secondes avec la gâchette (33) du pistolet appuyée.
- Effectuer les opérations relatives à l'arrêt indiquées dans le manuel d'utilisation et d'entretien du moteur à explosion et retirer le contact de la bougie (moteurs à essence sans démarrage électrique) ou ôter la clé de mise en marche (43) (moteurs diesel et moteurs à essence à démarrage électrique).
- Éliminer toute pression résiduelle éventuellement présente dans le tuyau haute pression (30) en maintenant appuyée pendant quelques secondes la gâchette (33) du pistolet.
- Attendre que le nettoyeur haute pression se soit refroidi.

---

## MISE AU REPOS

---

- Enrouler le tuyau haute pression (30) avec soin, en évitant les pliures.
- Effectuer les opérations relatives à la mise au repos figurant dans le manuel d'utilisation et d'entretien du moteur à explosion.
- Ranger soigneusement le nettoyeur haute pression dans un lieu sec et propre, en veillant à ne pas endommager le tuyau haute pression. Pour le rangement du tuyau de refoulement et des accessoires, utiliser les supports prévus à cet effet (9). Actionner le frein (41) pour éviter les mouvements incontrôlés de la machine (FDX ENDURANCE).

**NOTE :** après un arrêt prolongé, il est possible qu'il y ait un léger écoulement d'eau sous la pompe. En général, cet écoulement disparaît au bout de quelques heures de fonctionnement. S'il persiste, s'adresser à un **Technicien Spécialisé**.

---

## ENTRETIEN COURANT

---

Effectuer les opérations décrites au paragraphe « **ARRÊT** » et suivre les indications contenues dans le tableau suivant.

Se souvenir aussi d'effectuer les opérations relatives à l'entretien courant figurant dans le manuel d'utilisation et d'entretien du moteur à explosion, notamment en ce qui concerne le contrôle de l'huile du moteur, du filtre à air et de la bougie.



INTERVALLE D'ENTRETIEN	INTERVENTION
À chaque utilisation	<ul style="list-style-type: none"> <li>• Contrôler le tuyau haute pression, des raccords, du pistolet et du tube lance.</li> <li>• <b>Si une ou plusieurs pièces sont endommagées, ne pas utiliser le nettoyeur haute pression et s'adresser à un Technicien Spécialisé.</b></li> <li>• Contrôler le niveau d'huile de la pompe.</li> <li>• Nettoyer dans le moteur à explosion la saleté et les détritres présents sur les ailettes de refroidissement, sur les protections d'entrée de l'air, sur les mécanismes et les ressorts du régulateur de tours (faire référence au manuel d'utilisation et d'entretien du moteur à explosion).</li> </ul>
Une fois par semaine (FDX BLADE XL)	<ul style="list-style-type: none"> <li>• Nettoyer le filtre d'entrée de l'eau (39).</li> <li>• Dévisser le porte-caoutchouc d'entrée de l'eau (11) et sortir le filtre (voir aussi la Fig. 6).</li> <li>• Pour le nettoyage, il suffit en général de passer le filtre sous un jet d'eau courante ou de souffler dessus avec de l'air comprimé. Dans les cas les plus difficiles, utiliser un produit anticalcaire ou remplacer le filtre, en s'adressant pour l'achat de la pièce de rechange à un centre d'assistance agréé.</li> </ul>
Une fois par semaine (FDX BLADE XL PRO)	<ul style="list-style-type: none"> <li>• Nettoyer le filtre d'entrée de l'eau (45).</li> <li>• Dévisser le bouchon (51) avec une clé plate de 27 mm et sortir la cartouche (50), (voir la Fig. 6). Pour le nettoyage, il suffit en général de passer la cartouche sous un jet d'eau courante ou de souffler dessus avec de l'air comprimé. Dans les cas les plus difficiles, utiliser un produit anticalcaire ou remplacer la cartouche, en s'adressant pour l'achat de la pièce de rechange à un centre d'assistance agréé.</li> <li>• Remonter la cartouche et serrer le bouchon à fond.</li> </ul>
Une fois par semaine (FDX ENDURANCE))	<ul style="list-style-type: none"> <li>• Nettoyer le filtre d'entrée de l'eau (23).</li> <li>• Tourner la bague (62) en sens inverse des aiguilles d'une montre jusqu'à ce qu'elle soit complètement dévissée ; sortir la cartouche du filtre (63) et la nettoyer de la façon indiquée ci-dessus ; en cas de saleté particulièrement tenace, remplacer la cartouche en s'adressant à un <b>Technicien Spécialisé</b> pour la pièce détachée correcte à utiliser ; remettre la cartouche en place et refermer le filtre en tournant à fond la bague (62) dans le sens des aiguilles d'une montre.</li> </ul>
Une fois par mois	<ul style="list-style-type: none"> <li>• Nettoyer le filtre d'entrée de l'eau (45) - (23) - (39) (faire référence à ce qui est indiqué ci-dessus) .</li> <li>• Nettoyer le filtre d'aspiration du détergent (40).</li> <li>• Pour le nettoyage, il suffit en général de passer le filtre sous un jet d'eau courante ou de souffler dessus avec de l'air comprimé. Dans les cas les plus difficiles, utiliser un produit anti-calcaire ou remplacer le filtre, en s'adressant pour l'achat de la pièce de rechange à un centre d'assistance agréé.</li> <li>• Nettoyer la buse.</li> <li>• Pour le nettoyage, il suffit en général de passer dans le trou la pointe de nettoyage (29) fournie. Si le résultat n'est pas satisfaisant, remplacer la buse en s'adressant pour l'achat de la pièce de rechange à un centre d'assistance agréé.</li> <li>• La buse professionnelle à éventail fixe montée sur les têtes porte-buse (24) et le pistolet (19) peut être remplacée en utilisant une clé à douille de 14 mm (non fournie).</li> <li>• Huiler ou graisser les parties rotatives ou coulissantes accessibles à l'opérateur (faire aussi référence au manuel d'utilisation et d'entretien du moteur à explosion).</li> <li>• Vérifier l'intégrité des circuits d'entrée et de sortie de l'eau.</li> <li>• Vérifier la pression de gonflage des pneus.</li> <li>• Vérifier la fixation de la pompe au moteur et du moteur au châssis.</li> <li>• <b>Si les fixations sont instables, ne pas utiliser le nettoyeur haute pression et s'adresser à un Technicien Spécialisé.</b></li> </ul>

## AVERTISSEMENT

- Pendant son fonctionnement, le nettoyeur haute pression ne doit pas être trop bruyant et il ne doit y avoir aucun écoulement d'eau ou d'huile sous celui-ci. Si cela se produit, faire contrôler la machine par un **Technicien Spécialisé**.

## ENTRETIEN PONCTUEL

Les interventions d'entretien ponctuel ne doivent être effectuées que par un **Technicien Spécialisé**, en 33

suivant les indications contenues dans le tableau ci-dessous.

Se souvenir aussi d'effectuer les opérations relatives à l'utilisation et l'entretien ponctuel figurant dans le manuel d'utilisation et d'entretien du moteur à explosion.

<b>INTERVALLE D'ENTRETIEN</b>	<b>INTERVENTION</b>
Après les 50 heures de fonctionnement	• Vidange de l'huile de la pompe.
Toutes les 200 heures	• Contrôle du circuit hydraulique de la pompe. • Contrôle de la fixation de la pompe et du moteur à explosion.
Toutes les 500 heures	• Vidange de l'huile de la pompe et de celle du réducteur. • Contrôle des soupapes d'aspiration/refoulement de la pompe. • Contrôle du serrage des vis de la pompe. • Contrôle de la soupape de régulation de la pompe. • Vérification des dispositifs de sécurité.

### **AVERTISSEMENT**

- Les données figurant dans le tableau sont indicatives. Des interventions plus fréquentes peuvent être nécessaires en cas d'utilisation particulièrement intense.

## **PROBLÈMES, CAUSES ET SOLUTIONS**

<b>PROBLÈMES</b>	<b>CAUSES</b>	<b>SOLUTIONS</b>
Le moteur à explosion ne démarre pas ou fonctionne de façon irrégulière ou s'arrête pendant le fonctionnement.	Faire référence au manuel d'utilisation et d'entretien du moteur à explosion.	Faire référence au manuel d'utilisation et d'entretien du moteur à explosion après avoir vérifié qu'il y a du carburant dans le réservoir.
Le nettoyeur haute pression vibre beaucoup et est bruyant.	Le filtre d'entrée de l'eau (45) ou (39) ou (23) (en fonction du modèle de nettoyeur haute pression) est sale.	Suivre les indications du paragraphe « <b>ENTRETIEN COURANT</b> ».
	Aspiration d'air.	Contrôler l'intégrité du circuit d'aspiration.
	L'alimentation en eau est insuffisante ou la profondeur d'amorçage est excessive.	Vérifier que le robinet est complètement ouvert et que le débit du réseau de distribution d'eau ou la profondeur d'amorçage sont conformes aux indications du paragraphe « <b>CARACTÉRISTIQUES ET DONNÉES TECHNIQUES</b> ».

(suite à la page suivante)

PROBLÈMES	CAUSES	SOLUTIONS
Le nettoyeur haute pression n'atteint pas la pression maximum.	La soupape de régulation est paramétrée sur une valeur inférieure à celle maximum.	Tourner la manette de réglage de la pression (17) dans le sens des aiguilles d'une montre.
	La tête porte-buse (24) est en position basse pression (Fig. 7 - Position a).	Suivre les informations figurant sur la Fig. 7 - Position b.
	La buse est abîmée.	Remplacer la buse selon les indications figurant au paragraphe « <b>ENTRETIEN COURANT</b> ».
	L'alimentation en eau est insuffisante ou la profondeur d'amorçage est excessive.	Vérifier que le robinet est complètement ouvert et que le débit du réseau de distribution d'eau ou la profondeur d'amorçage sont conformes aux indications du paragraphe « <b>CARACTÉRISTIQUES ET DONNÉES TECHNIQUES</b> ».
Mauvaise aspiration du détergent	La tête porte-buse (24) n'est pas en position basse pression (Fig. 7 - Position b).	Suivre les informations figurant sur la Fig. 7 - Position a.
	Filtre d'aspiration du détergent (40) colmaté.	Suivre les indications du paragraphe « <b>ENTRETIEN COURANT</b> ».
	Le détergent utilisé est trop visqueux.	Utiliser un détergent recommandé par le fabricant et le diluer selon les indications figurant sur la plaquette.
L'eau ne sort pas de la buse.	Manque d'eau.	Vérifier que le robinet du réseau d'eau est complètement ouvert ou que le tuyau d'aspiration peut s'amorcer.
	Profondeur d'aspiration excessive	Vérifier que la profondeur d'amorçage est conforme aux indications du paragraphe « <b>CARACTÉRISTIQUES ET DONNÉES TECHNIQUES</b> ».
	La buse d'eau est bouchée.	Nettoyer et/ou remplacer la buse selon les indications figurant au paragraphe « <b>ENTRETIEN COURANT</b> ».



## CARACTERÍSTICAS Y DATOS TÉCNICOS

### ADVERTENCIA

- Para suministrar la potencia máxima, el motor de explosión necesita al menos 10 horas de rodaje a una carga inferior entre un 15 y un 20 % respecto a las prestaciones máximas de la hidrolavadora.
- Para el motor de explosión, la potencia máxima suministrable disminuye conforme aumenta la cota y la temperatura ambiente (se produce una disminución de un 3,5 % aproximadamente cada 305 m/1000 ft sobre el nivel del mar y de un 1 % cada 5,6 °C/42 °F por encima de los 16 °C/61 °F). En caso de utilizar la hidrolavadora a alta cota o a temperatura ambiente elevada, hacer referencia al manual de uso y mantenimiento del motor de explosión para adoptar las precauciones oportunas.
- Las prestaciones declaradas se refieren a una presión atmosférica de 1013 hPa al nivel del mar, con una temperatura ambiente de 16 °C/61 °F.
- Si la hidrolavadora no está alimentada por la red hídrica sino que aspira de un depósito, en ciertas condiciones la válvula termostática se puede abrir impidiendo el auto-cebado total de la bomba. En dichos casos, introducir un tubo de goma en el racor porta-goma de la válvula termostática y colocar el otro extremo del tubo en el depósito del cual debe aspirar la bomba.
- Las características y los datos técnicos son sólo indicativos. El Fabricante se reserva el derecho de aportar a la máquina todas las modificaciones que considere necesarias.

FDX BLADE XL / PRO									
	7.14 14/200D	9.16 16/200G	9.15 15/220G	13.15 15/310G		13.16 16/280G	15/280G		
Carburante	YANMAR L70V	HONDA GX270		LONCIN G390F	HONDA GX390	HONDA GX390	LONCIN G390F	HONDA GX390	
Potencia (kW - HP)	Diesel	Gasolina							
Velocidad de rotación nominal - máxima (RPM)	5,5 - 7,5	6,7 - 9,0		9,6 - 13,0					
<b>CONEXIÓN HIDRÁULICA</b>									
Temperatura máxima agua de alimentación (°C - °F)	3400 - 3600								
Temperatura mínima agua de alimentación (°C - °F)	60 - 140								
Caudal mínimo agua de alimentación (l/min - USgpm)	5 - 41								
Presión máxima agua de alimentación (bar - psi)	18 - 4,8	21 - 5,5	20 - 5,3		21 - 5,5	20 - 5,3			
Profundidad máxima de cebado (m - ft)	8 - 116								
<b>PRESTACIONES</b>									
Caudal máximo (l/min - USgpm)	0,5 - 1,7		No			0,5 - 1,7			
Caudal nominal (l/min - USgpm)	14 - 3,7	16 - 4,2	15 - 4,0		16 - 4,2	15 - 4,0			
Presión máxima (bar - psi)	13,1 - 3,5	14,7 - 3,9	14 - 3,7		14,7 - 3,9	14 - 3,7			
Presión nominal (bar - psi)	200 - 2900		220 - 3191	310 - 4496		280 - 4061			
Máxima fuerza de reacción sobre la hidropistola (N)	190 - 2756		210 - 3045	290 - 4206		255 - 3699			
Nivel de presión sonora - Incertidumbre (dB(A))	28	41	50	54		51	50		
Nivel de potencia sonora (dB(A))	92,8 - 0,7 <sup>(1)</sup>								
Vibración mano-brazo operador - Incertidumbre (m/s <sup>2</sup> )	106 <sup>(1)</sup>								
<b>ACEITE BOMBA</b>	11 - 0,24 <sup>(1)</sup>								
<b>PESO Y DIMENSIONES</b>									
Longitud x anchura x altura (mm - in)	ENI MULTITECH THT <sup>(2)</sup>								
Peso (kg - lb)	850x580x1050 - 33,5x23x41								
Massa (kg - lb)	48 - 106	50 - 110	48 - 106	50 - 110		52 - 115			

<sup>(1)</sup> Medidas realizadas de acuerdo con la norma EN 60335-2-79.

<sup>(2)</sup> Ver también la tabla de aceites correspondientes.

	FDX ENDURANCE									
	13.15 15/300 G	13.15 15/300 G ES (**)	13.16 16/260 G	13.16 16/260 G ES (**)	13.18 18/220 G	13.18 18/220 G ES (**)	13.21 21/200 G	13.21 21/200 G ES (**)	11.16 16/200 D ES (**)	11.21 21/160 D ES (**)
<b>MOTORIZACIÓN</b>	Honda GX390								Yanmar L1100V	
Carburante	Gasolina								Diesel	
Potencia (kW - HP)	9,6 - 13,0								8,0 - 10,0	
Velocidad de rotación nominal - máxima (RPM)	3400 - 3600 [1560 - 1650] <sup>(1)</sup>									
<b>CONEXIÓN HIDRÁULICA</b>										
Temperatura máxima agua de alimentación (°C - °F)	60 - 140									
Temperatura mínima agua de alimentación (°C - °F)	5 - 41									
Caudal mínimo agua de alimentación (l/min - USgpm)	20 - 5,3		21 - 5,5		23 - 6,1		27 - 7,1		21 - 5,5	27 - 7,1
Presión máxima agua de alimentación (bar - psi)	8 - 116									
Profundidad máxima de cebado (m - ft)	1,0 - 3,3									
<b>PRESTACIONES</b>										
Caudal máximo (l/min - USgpm)	15,0 - 4,0		16,0 - 4,2		18,0 - 4,8		21,0 - 5,5		16,0 - 4,2	21,0 - 5,5
Caudal nominal (l/min - USgpm)	13,9 - 3,7		15,2 - 4,0		17,0 - 4,5		19,7 - 5,2		15,2 - 4,0	19,7 - 5,2
Presión máxima (bar - psi)	300 - 4351		260 - 3771		220 - 3191		200 - 2901		200 - 2901	160 - 2321
Presión nominal (bar - psi)	280 - 4061		245 - 3553		210 - 3046		190 - 2756		190 - 2756	150 - 2176
Máxima fuerza de reacción sobre la hidropistola (N)	54		49		52		60		42	50
Nivel de presión sonora - Incertidumbre (dB(A))	89,0 - 0,7 <sup>(1)</sup>									
Nivel de potencia sonora (dB(A))	107 <sup>(1)</sup>									
Vibración mano-brazo operador - Incertidumbre (m/s <sup>2</sup> )	3,9 - 0,24 <sup>(1)</sup>									
<b>ACEITE BOMBA</b>	ENI MULTITECH THT <sup>(2)</sup>									
<b>ACEITE REDUCTOR</b>	ENI MULTITECH THT <sup>(2)</sup>									
<b>PESO Y DIMENSIONES</b>										
Longitud x anchura x altura (mm - in)	950 x 680 x 950 - 37,4 x 26,7 x 37,4									
Peso (kg - lb)	72 - 159	82 - 181	72 - 159	82 - 181	72 - 159	82 - 181	72 - 159	82 - 181	124 - 273	

(\*) Reductor R = 1 : 2,18.

(\*\*) Los modelos el. disponen de arranque eléctrico.

(1) Medidas realizadas de acuerdo con la norma EN 60335-2-79.

(2) Ver también la tabla de aceites correspondientes.

## Aceites correspondientes ENI MULTITECH THT:

Mobil Mobilfluid 424	Mobil Mobilfluid 426	Petronas Arbor MTF Special 10W-30
Shell Spirax S4 TXM	Total Dynatrans MPV	Elf Tractelf BF16
Castrol Agri Trans Plus 80W	Chevron Textran THD Premium	Q8 Roiloil Multivariax 35 HP

## ADVERTENCIA

- Para los lubricantes de los motores, hacer referencia a los manuales de uso y mantenimiento correspondientes.

---

## IDENTIFICACIÓN DE LOS COMPONENTES

---

Hacer referencia a las figuras de 1 a 7.

- |  |   |
|--|---|
| 1 - Bomba  | 29 - Alfiler limpieza boquilla  |
| 2 - Motor de explosión                                     | 30 - Tubo de alta presión   |
| 3 - Bastidor   | 31 - Tubo de aspiración detergente  |
| 4 - Manillar   | 32 - Retén de seguridad palanca hidropistola                                  |
| 5 - Tornillos de fijación manillar (ENDURANCE)             | 33 - Palanca hidropistola   |
| 6 - Arandelas de fijación manillar (ENDURANCE)             | 34 - Empalme rápido tubo de alta presión                                      |
| 7 - Tuercas de fijación manillar (ENDURANCE)               | 36 - Racor aspiración detergente  |
| 8 - Placa de advertencia                                   | 37 - Abrazadera tubo aspiración detergente                                    |
| 9 - Soporte accesorios                                     | 38 - Indicador nivel aceite bomba   |
| 11 - Portagoma entrada agua                                | 39 - Filtro entrada agua (BLADE XL)   |
| 12 - Abrazadera tubo entrada agua                          | 40 - Filtro aspiración detergente   |
| 13 - Placa de identificación                               | 41 - Freno (ENDURANCE)  |
| 14 - Base  | 42 - Batería (ENDURANCE)  |
| 15 - Racor salida agua                                     | 43 - Llave de encendido (ENDURANCE)   |
| 16 - Racor entrada agua                                    | 44 - Indicador nivel aceite reductor (BLADE XL PRO)                           |
| 17 - Perilla regulación presión                            | 45 - Filtro entrada agua (BLADE XL PRO)                                       |
| 18 - Indicador de presión                                  | 46 - Tapón de aceite con respiradero para reductor (BLADE XL PRO / ENDURANCE) |
| 19 - Hidropistola  | 49 - Junta filtro entrada agua (BLADE XL PRO)                                 |
| 20 - Válvula térmica                                       | 50 - Cartucho filtro entrada agua (BLADE XL PRO)                              |
| 21 - Tubo lanza de caña sencilla                           | 51 - Tapón filtro entrada agua (BLADE XL PRO)                                 |
| 23 - Filtro entrada agua (ENDURANCE)                       | 52 - Tornillos carenado (ENDURANCE)   |
| 24 - Cabeza portaboquilla de caña sencilla                 | 56 - Carenado FDX-PRO   |
| 25 - Depósito detergente                                   | 61 - Cáster filtro entrada agua (ENDURANCE)                                   |
| 26 - Tapón depósito detergente con dispositivo dosificador | 62 - Tuerca filtro entrada agua (ENDURANCE)                                   |
| 27 - Tapón de aceite con respiradero para bomba            | 63 - Cartucho filtro entrada agua (ENDURANCE)                                 |

---

## DISPOSITIVOS DE SEGURIDAD

---

- **Válvula de limitación/regulación de la presión.**  
Válvula adecuadamente calibrada por el Fabricante, para regular la presión de trabajo a través de la perilla (17) y que le permite al fluido bombeado refluir a la aspiración de la bomba, impidiendo que se produzcan presiones peligrosas cuando se cierra la hidropistola o cuando se intentan ajustar valores de presión por encima de los máximos permitidos.
- **Dispositivo de bloqueo de la palanca de la hidropistola.**  
Retén de seguridad (32) que permite bloquear la palanca (33) de la hidropistola (19) en posición de cierre, previniendo funcionamientos accidentales (Fig. 6, Posición S).
- **Válvula termostática:** concebida para evitar el calentamiento excesivo de las juntas de la bomba durante el funcionamiento prolongado en modo by-pass.

---

## EQUIPO ESTÁNDAR

---

Asegurarse de que la caja del producto comprado contiene los elementos siguientes:

- hidrolavadora de alta presión;
- manillar (no para FDX BLADE XL PRO, ya que lo lleva integrado en el bastidor);
- tubo de envío de alta presión;
- hidropistola;

- tubo lanza;
- estuche para los accesorios que contiene:
  - manual de uso y mantenimiento;
  - manual de uso y mantenimiento del motor de explosión;
  - declaración de conformidad;
  - libro centros de asistencia;
  - certificado de garantía;
  - kit de fijación manillar: tornillos, arandelas, pomos (FDX ENDURANCE);
  - kit de aspiración que incluye: racor, junta y abrazadera;
  - alfiler limpieza boquilla;

En caso de problemas, dirigirse al revendedor o a un centro de asistencia autorizado.

## ACCESORIOS OPCIONALES

El equipo estándar de la hidrolavadora se puede integrar con la gama de accesorios siguiente:

- lanza arenadora: concebida para alisar superficies, eliminando herrumbre, pintura, incrustaciones, etc.;
- sonda purga-tubos: concebida para desatascar tubos y conductos;
- lanzas y boquillas de varios tipos;
- hidrocepillo rotativo: concebido para limpiar las superficies delicadas;
- boquilla rotativa: concebida para eliminar la suciedad tenaz;
- lanza de espuma: concebida para distribuir el detergente con mayor eficacia;

## INSTALACIÓN – MONTAJE DE LOS ACCESORIOS Y LLENADO DE ACEITE DEL CÁRTER DEL MOTOR DE EXPLOSIÓN

- Fijar el manillar (4) al bastidor (3) con la ayuda del kit suministrado: tornillos (5), arandelas (6) y tuercas (7) (FDX ENDURANCE) en este caso utilizar una llave fija de 13 mm, no suministrada. **Operación A** de la Fig. 1, 2, 3 y 4.
- Tras haberlo desenrollado, enroscar el extremo del tubo de alta presión (30) (lado sin empalme rápido) al borde roscado de la hidropistola (19) y apretar hasta el tope con dos llaves fijas de 22 mm (no suministradas). **Operación B** de la Fig. 7.
- Acoplar el racor de empalme rápido (34) al racor de salida agua (15), enroscar y apretar la tuerca a mano hasta el tope. **Operación C** de la Fig. 7.
- Introducir la junta (49) (FDX ENDURANCE) o el filtro de entrada agua (39) (modelos restantes) en el racor de entrada agua (16) y enroscarlos al portagoma de entrada agua (11). **Operación D** de la Fig. 7.
- Fijar con la abrazadera (37) específica el extremo suelto del tubo de aspiración detergente (31) al racor de aspiración detergente (36). **Operación E** de la Fig. 7.
- Realizar el llenado de aceite del cárter del motor de explosión, siguiendo las indicaciones presentes en el manual de uso y mantenimiento correspondiente (dicha operación no hay que realizarla para las máquinas con motor diesel, porque el llenado de aceite se realiza directamente en la fábrica).

## FUNCIONAMIENTO – ACTIVIDADES PRELIMINARES

- Realizar las operaciones preliminares citadas en el manual de uso y mantenimiento del motor de explosión que incorpora la hidrolavadora. En particular, recordar que hay que realizar el repostaje de carburante y comprobar el nivel de aceite del motor.
  - Con el motor apagado y la máquina enfriada, comprobar el nivel de aceite de la bomba a través del indicador de nivel (38). En los modelos dotados, comprobar también el nivel del aceite del reductor a través del indicador de nivel (44).
- En caso de tener que realizar repostajes, hacer referencia a los tipos de lubricante citados en el párrafo **“CARACTERÍSTICAS Y DATOS TÉCNICOS”**.
- Comprobar el inflado correcto de los neumáticos.

- Comprobar que el filtro de entrada agua (39) y el filtro de aspiración detergente (40) se encuentran limpios. Las FDX ENDURANCE disponen de un filtro de aspiración profesional (23) que requiere controles menos frecuentes (ver cuánto se cita en el párrafo “**MANTENIMIENTO ORDINARIO**”).
- Colocar la hidrolavadora en la posición de trabajo, moviéndola con la ayuda del manillar (4).
- Accionar el freno de estacionamiento (41) (FDX ENDURANCE).
- Desenrollar completamente el tubo de alta presión (30).
- Acoplar al portagoma de entrada agua (11) un empalme rápido para uso jardinería (sólo FDX BLADE XL), o bien con la ayuda de la abrazadera (12) suministrada, fijar al portagoma de entrada agua (11) un tubo de alimentación con un diámetro interior de 19 mm/0,75 in. **Operación G** de la Fig. 7.
- Poner en marcha el motor de explosión, haciendo referencia al manual de uso y mantenimiento correspondiente.
- Abrir el grifo de alimentación agua (en caso de conectarlo a la red hídrica de agua potable, es obligatorio utilizar un desconector de red hídrica: para utilizarlo, hacer referencia al manual de instrucciones correspondiente), comprobando que no hay goteos. O bien, introducir el tubo de aspiración en un depósito de aspiración.
- Presionar la palanca (33) de la hidropistola y esperar hasta que salga un chorro de agua continuo, índice de un cebado correcto de la bomba.
- Apagar el motor de explosión haciendo referencia al manual de uso y mantenimiento correspondiente y cerrar el grifo de alimentación de agua.
- Presionar la palanca (33) de la hidropistola para descargar la presión residual.
- Acoplar la hidropistola (19) al tubo lanza (21), según el tipo de hidrolavadora de la cual se dispone. **Operación H** de la Fig. 7.

---

## FUNCIONAMIENTO ESTÁNDAR (A ALTA PRESIÓN)

---

- Asegurarse de que la cabeza portaboquilla (24) no se encuentra en posición de suministro detergente (ver también el párrafo “**FUNCIONAMIENTO CON DETERGENTE**”).
- Encender de nuevo el motor de explosión, haciendo referencia al manual de uso y mantenimiento correspondiente.
- Abrir eventualmente el grifo de alimentación del agua.
- Presionar la palanca (33) de la hidropistola, comprobando que el rociado de la boquilla sea uniforme y que no haya goteos.
- Si es necesario, regular la presión a través de la perilla de regulación presión (17). Girar la perilla en sentido horario para aumentar la presión y en sentido antihorario para disminuirla. El valor de la presión se puede ver en el indicador de presión (18).

### ADVERTENCIA

- Antes de pedir las máximas prestaciones a la hidrolavadora, conviene dejar que se caliente el motor durante unos minutos.

---

## FUNCIONAMIENTO CON DETERGENTE

---

Los detergentes aconsejados son biodegradables en más de un 90%. Para el modo de empleo del detergente, hacer referencia a cuanto indicado en la etiqueta del envase de detergente.

### FDX BLADE XL / PRO

- En el caso de aspiración del depósito de la hidrolavadora (25), extraer el tapón (26) teniendo cuidado de no desbordar el líquido (capacidad máxima 3,5 l / 0,92 US gal), llenar el depósito en la dilución deseada.

### FDX ENDURANCE

- Introducir el tubo (31) en el depósito externo, el cual ya se habrá preparado con el detergente en la dilución deseada: también en este caso, seguir los consejos relativos a la dosificación que se indican en la etiqueta del envase de detergente.



- Intervenir en la cabeza del portaboquilla (24) como aparece representado en la Fig. 7-a y después accionar la palanca (33) de la hidropistola y comenzar la operación de suministro del detergente.
- Soltar la palanca (33) e intervenir en la cabeza portaboquilla (24) como se representa en la Fig. 7-b, para detener el suministro de detergente y restablecer el funcionamiento a alta presión.

---

## INTERRUPCIÓN DEL FUNCIONAMIENTO

---

- Soltando la palanca (33) de la hidropistola, se interrumpe el suministro del chorro a alta presión y la hidrolavadora pasa al funcionamiento en by-pass.
- Volviendo a apretar la palanca (33) de la hidropistola, se reanuda el chorro a alta presión.

### ATENCIÓN

- *En caso de tener que interrumpir el chorro a alta presión y apoyar la hidropistola, sin parar la máquina, habrá que accionar el retén de seguridad (32). **Operación S** de la Fig. 6.*

---

## PARADA

---

- Cerrar el grifo de alimentación del agua, o bien extraer el tubo de aspiración del depósito de aspiración.
- Vaciar el agua a la hidrolavadora haciéndola funcionar durante unos segundos con la palanca (33) de la hidropistola presionada.
- Realizar las operaciones relativas a la parada que se indican en el manual de uso y mantenimiento del motor de explosión y desconectar el contacto de la bujía (motores a gasolina sin arranque eléctrico) o bien extraer la llave de encendido (43) (motores diesel y motores a gasolina con arranque eléctrico).
- Eliminar la eventual presión residual que ha quedado en el tubo de alta presión (30), manteniendo presionada durante unos segundos la palanca (33) de la hidropistola.
- Esperar a que la hidrolavadora se enfríe.

---

## PUESTA EN REPOSO

---

- Enrollar con cuidado el tubo de alta presión (30) evitando dobleces.
- Realizar las operaciones relativas a la puesta en reposo que se indican en el manual de uso y mantenimiento del motor de explosión.
- Colocar la hidrolavadora en un lugar seco y limpio, teniendo cuidado de no dañar el tubo de alta presión. Para colocar el tubo de envío y los accesorios, utilizar los soportes (9) específicos. Accionar el freno (41) para evitar movimientos incontrolados de la máquina (FDX ENDURANCE).

**NOTA:** tras una parada prolongada, debajo de la bomba se puede producir un ligero goteo de agua. Dicho goteo normalmente desaparece después de unas horas de funcionamiento. Si sigue, dirigirse a un **Técnico Especializado**.

---

## MANTENIMIENTO ORDINARIO

---

Realizar las operaciones descritas en el párrafo **“PARADA”** y seguir las indicaciones de la tabla siguiente. No olvidar también realizar las operaciones relativas al mantenimiento ordinario descritas en el manual de uso y mantenimiento del motor de explosión, dedicando mayor atención al control del aceite motor, del filtro de aire y de la bujía.

INTERVALO DE MANTENIMIENTO	INTERVENCIÓN
Cada vez que se utiliza	<ul style="list-style-type: none"> <li>• Control del tubo de alta presión, racores, hidropistola y tubo lanza. <b>En caso de que una o más piezas resulten dañadas, no utilizar la hidrolavadora por ningún motivo y dirigirse a un Técnico Especializado.</b></li> <li>• Control del nivel de aceite de la bomba.</li> <li>• Eliminar del motor de explosión la suciedad y los detritos de las aletas de refrigeración, de las pantallas de entrada aire, de los mecanismos y de los resortes del regulador de revoluciones (hacer referencia al manual de uso y mantenimiento del motor de explosión).</li> </ul>
Cada semana (FDX BLADE XL)	<ul style="list-style-type: none"> <li>• Limpieza del filtro de entrada agua (39). Desenroscar el portagoma de entrada agua (11) y extraer el filtro (ver también la Fig. 6). Para la limpieza, es suficiente pasar el filtro bajo un chorro de agua corriente, o soplarlo con aire comprimido. En los casos más difíciles, utilizar un producto antical o bien sustituirlo, dirigiéndose a un centro de asistencia autorizado para comprar el recambio.</li> </ul>
Cada semana (FDX BLADE XL PRO)	<ul style="list-style-type: none"> <li>• Limpieza del filtro de entrada agua (45). Desenroscar el tapón (51) con una llave fija de 27 mm y extraer el cartucho (50) (ver Fig. 6). Para la limpieza, es suficiente pasar el cartucho bajo un chorro de agua corriente, o soplarlo con aire comprimido. En los casos más difíciles, utilizar un producto antical o bien sustituirlo, dirigiéndose a un centro de asistencia autorizado para comprar el recambio. Montar el cartucho y apretar el tapón hasta el tope.</li> </ul>
Cada semana (FDX ENDURANCE)	<ul style="list-style-type: none"> <li>• Limpieza del filtro de entrada agua (23). Girar la tuerca (62) en sentido antihorario hasta desenroscarla completamente; extraer el cartucho filtro (63) y limpiarlo como indicado precedentemente; en caso de suciedad particularmente obstinada, sustituir el cartucho y dirigirse a un <b>Técnico Especializado</b> para utilizar el recambio apropiado; volver a colocar el cartucho y cerrar el filtro girando la tuerca (62) en sentido horario, hasta el tope.</li> </ul>
Cada mes	<ul style="list-style-type: none"> <li>• Limpieza del filtro de entrada agua (45) - (23) - (39) (hacer referencia a cuanto citado arriba).</li> <li>• Limpieza del filtro de aspiración detergente (40). Para la limpieza, es suficiente pasar el filtro bajo un chorro de agua corriente, o bien soplarlo con aire comprimido. En los casos más difíciles, utilizar un producto antical o bien sustituirlo, dirigiéndose a un centro de asistencia autorizado para comprar el recambio.</li> <li>• Limpieza de la boquilla. Para la limpieza, es suficiente pasar dentro del orificio de la boquilla el alfiler (29) suministrado. Si no se obtiene un buen resultado, sustituir la boquilla, dirigiéndose a un centro de asistencia autorizado para comprar el recambio. La boquilla profesional de abanico fijo que monta las cabezas portaboquilla (24) y la hidropistola (19) se puede sustituir con la ayuda de una llave de tubo de 14 mm (no suministrada).</li> <li>• Aceitar o engrasar las partes en rotación o deslizamiento a las cuales el operador puede acceder fácilmente (hacer referencia al manual de uso y mantenimiento del motor de explosión).</li> <li>• Control de la integridad de los circuitos de entrada y salida agua.</li> <li>• Control de la presión de inflado neumáticos.</li> <li>• Control de la fijación bomba al motor y del motor al bastidor. <b>En caso de fijaciones precarias, no utilizar por ningún motivo la hidrolavadora y dirigirse a un Técnico Especializado.</b></li> </ul>

## ADVERTENCIA

- Durante el funcionamiento, la hidrolavadora no debe emitir demasiado ruido y debajo de la misma no debe haber pérdidas de agua o aceite. Si esto sucede, dirigirse a un **Técnico Especializado** para controlar la máquina.

## MANTENIMIENTO EXTRAORDINARIO

El mantenimiento extraordinario lo debe realizar exclusivamente un **Técnico Especializado**, respetando la tabla siguiente.

No olvidar realizar también las operaciones relativas al mantenimiento extraordinario que se indican en el manual de uso y mantenimiento del motor de explosión.

INTERVALO DE MANTENIMIENTO	INTERVENCIÓN
Pasadas las primeras 50 horas de funcionamiento	<ul style="list-style-type: none"> <li>• Sustitución aceite bomba.</li> </ul>
Cada 200 horas	<ul style="list-style-type: none"> <li>• Control circuito hidráulico bomba.</li> <li>• Control fijación bomba y motor de explosión.</li> </ul>
Cada 500 horas	<ul style="list-style-type: none"> <li>• Sustitución aceite bomba y aceite reductor.</li> <li>• Control válvulas de aspiración/envío bomba.</li> <li>• Control apriete tornillos bomba.</li> <li>• Control válvula de regulación bomba.</li> <li>• Control dispositivos de seguridad.</li> </ul>

ES

### ADVERTENCIA

- Los datos citados en la tabla son indicativos. En caso de usos particularmente gravosos, las intervenciones se deben realizar con mayor frecuencia.

## INCONVENIENTES, CAUSAS Y REMEDIOS

INCONVENIENTES	CAUSAS	REMEDIOS
El motor de explosión no arranca o presenta irregularidades o se para durante el funcionamiento.	Hacer referencia al manual de uso y mantenimiento del motor de explosión.	Hacer referencia al manual de uso y mantenimiento del motor de explosión tras haber comprobado que el depósito contiene el carburante necesario.
La hidrolavadora vibra demasiado y hace mucho ruido.	El filtro de entrada agua (45) ó (39) ó (23) (en base al modelo de hidrolavadora) está sucio.	Seguir las indicaciones del párrafo <b>"MANTENIMIENTO ORDINARIO"</b> .
	Aspiración de aire.	Controlar la integridad del circuito de aspiración.
	La alimentación hídrica es insuficiente o se está cebando de una profundidad excesiva.	Controlar que el grifo está completamente abierto y que el caudal de la red hídrica o la profundidad de cebado son conformes a cuanto citado en el párrafo <b>"CARACTERÍSTICAS Y DATOS TÉCNICOS"</b> .

(sigue en la página siguiente)

INCONVENIENTES	CAUSAS	REMEDIOS
La hidrolavadora no alcanza la presión máxima.	La válvula de regulación está seleccionada para un valor de presión inferior al máximo	Girar en sentido horario la perilla regulación presión (17).
	La cabeza portaboquilla (24) está en posición de baja presión (Fig. 7 – Posición a).	Intervenir tal como se indica en la Fig. 7 - Posición b.
	La boquilla está desgastada.	Sustituir la boquilla tal como se indica en el párrafo <b>“MANTENIMIENTO ORDINARIO”</b> .
	La alimentación hídrica es insuficiente o se está cebando de una profundidad excesiva.	Controlar que el grifo está completamente abierto y que el caudal de la red hídrica o la profundidad de cebado son conformes a cuanto citado en el párrafo <b>“CARACTERÍSTICAS Y DATOS TÉCNICOS”</b> .
Aspira poco detergente.	La cabeza portaboquilla (24) no se encuentra en posición de baja presión (Fig. 7 - Posición b).	Intervenir tal como se indica en la Fig. 7 - Posición a.
	Filtro de aspiración detergente (40) obstruido.	Seguir las indicaciones del párrafo <b>“MANTENIMIENTO ORDINARIO”</b> .
	El detergente utilizado es demasiado viscoso.	Utilizar un detergente aconsejado por el fabricante, siguiendo las diluciones indicadas en la etiqueta.
No sale agua de la boquilla.	Falta agua.	Controlar que el grifo de la red hídrica está completamente abierto o que el tubo de aspiración puede cebar.
	Profundidad de aspiración excesiva	Controlar que la profundidad de cebado es conforme a cuanto citado en el párrafo <b>“CARACTERÍSTICAS Y DATOS TÉCNICOS”</b> .
	Boquilla agua obstruida.	Limpiar y/o sustituir la boquilla tal como se indica en el párrafo <b>“MANTENIMIENTO ORDINARIO”</b> .



## CHARAKTERISTIKA A TECHNICKÉ ÚDAJE

### UPOZORNĚNÍ

- Pro dosažení maximálního výkonu spalovací motor vyžaduje alespoň 10 hodin záběhového provozu se zatížením nižším o 15±20 % vzhledem k maximálnímu výkonu čističe.
- Pro spalovací motory se maximální dodávaný výkon snižuje s rostoucí nadmořskou výškou a teplotou prostředí (přibližný pokles: o 3,5 % každých 305 m/1000 ft nad mořem a o 1 % každých 5,6 °C/42 °F nad 16 °C/61 °F). V případě používání čističe ve vysokých nadmořských výškách nebo při vysoké teplotě prostředí odkazujeme na návod k používání spalovacího motoru, kde jsou uvedena předběžná opatření, která je nutno přijmout.
- Uvedený výkon se vztahuje k atmosférickému tlaku 1013 hPa na úrovni moře, s teplotou prostředí 16 °C/61 °F.
- Není-li vysokotlaký čistič připojen k vodovodu, ale čerpá vodu ze zásobníku, může se za jistých podmínek otevřít ventil termostatu a zabránit chodu čerpadla nasucho. V těchto případech upevněte gumovou hadici k přípojce hadice na termostatickém ventilu a druhý konec hadice k zásobníku, odkud čerpadlo bere vodu.
- Technické údaje a parametry jsou indikativní. Výrobce si vyhrazuje právo provést na strojním zařízení všechny změny a úpravy, které uzná za vhodné.

	FDX BLADE XL / PRO							
	7.14 14/200D	9.16 16/200G	9.15 15/220G	13.15 15/310G		13.16 16/280G	15/280G	
<b>MOTOR</b>	YANMAR L70V	HONDA GX270		LONCIN G390F	HONDA GX390	HONDA GX390	LONCIN G390F	HONDA GX390
Palivo	Diesel	Benzin						
Výkon (kW - HP)	5,5 - 7,5	6,5 - 8,5	6,7 - 9,0	9,6 - 13,0				
Jmenovitá rychlost otáčení - maximální (RPM)	3400 - 3600							
<b>HYDRAULICKÉ ZAPOJENÍ</b>								
Maximální teplota připojené vody (°C - °F)	60 - 140							
Minimální teplota připojené vody (°C - °F)	5 - 41							
Minimální průtok připojené vody (l/min - USgpm)	18 - 4,8	21 - 5,5	20 - 5,3		21 - 5,5	20 - 5,3		
Maximální tlak připojené vody (bar - psi)	8 - 116							
Maximální sací výška (m - ft)	0,5 - 1,7		No			0,5 - 1,7		
<b>FUNKČNÍ CHARAKTERISTIKA</b>								
Maximální průtok (l/min - USgpm)	14 - 3,7	16 - 4,2	15 - 4,0		16 - 4,2	15 - 4,0		
Jmenovitý průtok (l/min - USgpm)	13,1 - 3,5	14,7 - 3,9	14 - 3,7		14,7 - 3,9	14 - 3,7		
Maximální tlak (bar - psi)	200 - 2900		220 - 3191	310 - 4496		280 - 4061		
Jmenovitý tlak (bar - psi)	190 - 2756		210 - 3045	290 - 4206		255 - 3699		
Maximální zpětná síla na hydro pistoli (N)	28	41	50	54		51	50	
Hladina akustického tlaku - Pochybnost (dB(A))	92,8 - 0,7 <sup>(1)</sup>							
Hladina akustického výkonu (dB(A))	106 <sup>(1)</sup>							
Vibrace na ruku-rameno obsluhy - Pochybnost (m/s <sup>2</sup> )	11 - 0,24 <sup>(1)</sup>							
<b>OLEJ ČERPADLA</b>	ENI MULTITECH THT <sup>(2)</sup>							
<b>HMOTNOST A ROZMĚRY</b>								
Délka x šířka x výška (mm - in)	850x580x1050 - 33,5x23x41							
Hmotnost (kg - lb)	48 - 106	50 - 110	48 - 106	50 - 110		52 - 115		

<sup>(1)</sup> Měření provedeno v souladu s normou EN 60335-2-79.

<sup>(2)</sup> Odkazujeme také na tabulku olejí.

	FDX ENDURANCE									
	13.15 15/300 G	13.15 15/300 G ES (**)	13.16 16/260 G	13.16 16/260 G ES (**)	13.18 18/220 G	13.18 18/220 G ES (**)	13.21 21/200 G	13.21 21/200 G ES (**)	11.16 16/200 D ES (**)	11.21 21/160 D ES (**)
<b>MOTOR</b>	Honda GX390								Yanmar L100V	
Palivo	Benzin								Diesel	
Výkon (kW - HP)	9,6 - 13,0								8,0 - 10,0	
Jmenovitá rychlost otáčení - maximální (RPM)	3400 - 3600 [1560 - 1650] <sup>(*)</sup>									
<b>HYDRAULICKÉ ZAPOJENÍ</b>										
Maximální teplota připojené vody (°C - °F)	60 - 140									
Minimální teplota připojené vody (°C - °F)	5 - 41									
Minimální průtok připojené vody (l/min - USgpm)	20 - 5,3		21 - 5,5		23 - 6,1		27 - 7,1		21 - 5,5	27 - 7,1
Maximální tlak připojené vody (bar - psi)	8 - 116									
Maximální sací výška (m - ft)	1,0 - 3,3									
<b>FUNKČNÍ CHARAKTERISTIKA</b>										
Maximální průtok (l/min - USgpm)	15,0 - 4,0		16,0 - 4,2		18,0 - 4,8		21,0 - 5,5		16,0 - 4,2	21,0 - 5,5
Jmenovitý průtok (l/min - USgpm)	13,9 - 3,7		15,2 - 4,0		17,0 - 4,5		19,7 - 5,2		15,2 - 4,0	19,7 - 5,2
Maximální tlak (bar - psi)	300 - 4351		260 - 3771		220 - 3191		200 - 2901		200 - 2901	160 - 2321
Jmenovitý tlak (bar - psi)	280 - 4061		245 - 3553		210 - 3046		190 - 2756		190 - 2756	150 - 2176
Maximální zpětná síla na hydropistoli (N)	54		49		52		60		42	50
Hladina akustického tlaku - Pochybnost (dB(A))	89,0 - 0,7 <sup>(1)</sup>									
Hladina akustického výkonu (dB(A))	107 <sup>(1)</sup>									
Vibrace na ruku-rameno obsluhy - Pochybnost (m/s <sup>2</sup> )	3,9 - 0,24 <sup>(1)</sup>									
<b>OLEJ ČERPADLA</b>	ENI MULTITECH THT <sup>(2)</sup>									
<b>OLEJ PŘEVODOVKY</b>	ENI MULTITECH THT <sup>(2)</sup>									
<b>HMOTNOST A ROZMĚRY</b>										
Délka x šířka x výška (mm - in)	950 x 680 x 950 - 37,4 x 26,7 x 37,4									
Hmotnost (kg - lb)	72 - 159	82 - 181	72 - 159	82 - 181	72 - 159	82 - 181	72 - 159	82 - 181	124 - 273	

(\*) Převodovky R = 1:2,18.

(\*\*) EI, modely mají elektrické spouštění.

(1) Měření provedeno v souladu s normou EN 60335-2-79.

(2) Odkazujeme také na tabulku olejí.

## OLEJE ENI MULTITECH THT:

Mobil Mobilfluid 424	Mobil Mobilfluid 426	Petronas Arbor MTF Special 10W-30
Shell Spirax S4 TXM	Total Dynatrans MPV	Elf Tractelf BF16
Castrol Agri Trans Plus 80W	Chevron Textran THD Premium	Q8 Roloil Multivariax 35 HP

## UPOZORNĚNÍ

- Co se týče maziv motorů, odkazujeme na příslušné návody k používání a údržbě.

## IDENTIFIKACE KOMPONENTŮ

Viz obrázky 1 - 7.

- |   |   |
|---|---|
| 1 - Čerpadlo  | 30 - Vysokotlaká hadice   |
| 2 - Spalovací motor   | 31 - Hadička pro nasávání čistícího prostředku                              |
| 3 - Rám   | 32 - Pojistka páčky hydro pistol  |
| 4 - Rukojeť   | 33 - Páčka hydro pistole  |
| 5 - Upevňovací šrouby rukojeti (ENDURANCE)                        | 34 - Rychlo spojka vysokotlaké hadice                                       |
| 6 - Zajišťovací podložky rukojeti (ENDURANCE)                     | 36 - Přípojka hadičky na nasávání čistícího prostředku                      |
| 7 - Zajišťovací matice rukojeti (ENDURANCE)                       | 37 - Sponka pro hadičku na nasávání čistícího prostředku                    |
| 8 - Výstražný štítek  | 38 - Hladinoměr oleje čerpadla  |
| 9 - Držák příslušenství   | 39 - Filtr vstupní vody (BLADE XL)  |
| 11 - Násadka pro přívod vody                                      | 40 - Filtr nasávání čistícího prostředku                                    |
| 12 - Sponka pro přívodní hadici vody                              | 41 - Brzda (ENDURANCE)  |
| 13 - Identifikační štítek   | 42 - Baterie (ENDURANCE)  |
| 14 - Základna   | 43 - Spouštěcí klíč (ENDURANCE)   |
| 15 - Přípojka pro odvod vody                                      | 44 - Hladinoměr oleje převodovky (BLADE XL PRO)                             |
| 16 - Přípojka pro přívod vody                                     | 45 - Filtr vstupní vody (BLADE XL PRO)                                      |
| 17 - Regulační kolečko tlaku                                      | 46 - Olejová zátka s odvodušněním pro převodovku (BLADE XL PRO / ENDURANCE) |
| 18 - Indikátor tlaku  | 49 - Těsnění filtru vstupní vody (BLADE XL PRO)                             |
| 19 - Hydro pistole  | 50 - Vložka filtru vstupní vody (BLADE XL PRO)                              |
| 20 - Termostatický ventil   | 51 - Zátka filtru vstupní vody (BLADE XL PRO)                               |
| 21 - Jednoduchý nástavec  | 52 - Šrouby (ENDURANCE)   |
| 23 - Filtr vstupní vody (ENDURANCE)                               | 56 - Kryt (ENDURANCE)   |
| 24 - Hlavice pro jednoduchý nástavec                              | 61 - Kryt filtru vstupní vody (ENDURANCE)                                   |
| 25 - Nádržka na čistící prostředek                                | 62 - Objímka filtru vstupní vody (ENDURANCE)                                |
| 26 - Zátka nádržky na čistící prostředek s dávkovacím mechanismem | 63 - Vložka filtru vstupní vody (ENDURANCE)                                 |
| 27 - Olejová zátka s odvodušněním pro čerpadlo                    |   |
| 29 - Jehla pro čištění trysky                                     |   |

## BEZPEČNOSTNÍ ZAŘÍZENÍ

### • Regulační/omezující ventil tlaku

Ventil, vhodně nastaven výrobcem, umožňuje regulovat pracovní tlak pomocí regulačního kolečka (17) a umožňuje návrat čerpané kapaliny zpět do čerpadla, díky čemuž nemůže dojít ke vzniku nebezpečného tlaku, když zavřete hydro pistoli nebo když se snažíte nastavit tlak na maximální stanovenou hodnotu.

### • Blokovací zařízení páčky hydro pistole

Pojistka (32), která umožňuje zablokovat páčku (33) hydro pistole (19) v zavřené poloze, což znemožňuje její náhodné spuštění (obr. 6, Poloha S).

### • Termostatický ventil: vhodný pro zabránění přehřátí těsnění čerpadla během dlouhého provozu v režimu obtoku.

## STANDARDNÍ VYBAVENÍ

Ujistěte se, že balení zakoupeného výrobku obsahuje následující součásti:

- vysokotlaký čistič;
- rukojeť (s výjimkou modelu FDX BLADE XL/PRO, neboť je zabudována v rámu);
- vysokotlaká hadice;
- hydro pistole;
- nástavec;
- sáček s příslušenstvím obsahující následující prvky:
  - návod k používání a údržbě;
  - návod k používání a údržbě spalovacího motoru;
  - prohlášení o shodě;

- servisní knížka;
- záruční list;
- sada pro upevnění rukojeti: šrouby, podložky, (ENDURANCE);
- nasávací sada obsahující: přípojku, těsnění a sponku;
- jehla pro čištění trysky;

V případě problémů se obraťte na prodejce nebo na autorizované servisní středisko.

## VOLITELNÉ PŘÍSLUŠENSTVÍ

Standardní vybavení vysokotlakého čističe je možné doplnit následující řadou příslušenství:

- pískovací tryska: vhodná pro leštění povrchů a odstraňování rzi, nátěru, inkrustací atd.;
- sonda pro čištění trubek: vhodná pro čištění trubek a potrubí;
- různé typy trysek;
- rotační hydrokartáč: vhodný pro čištění citlivých povrchů;
- rotační tryska: vhodná pro odstraňování velké a staré špíny;
- pěnovací tryska: určená pro lepší distribuci čistícího prostředku;

## INSTALACE - MONTÁŽ PŘÍSLUŠENSTVÍ A NAPLNĚNÍ SPALOVACÍHO MOTORU OLEJEM

- Upevněte rukojeť (4) k rámu (3) pomocí dodané sady: šrouby (5), podložky (6) a matice (7) (FDX ENDURANCE) v tomto případě použijte jednostranný klíč 13 mm, který není součástí dodávky. **Operace A**, obr. 1, 2, 3 a 4.
- Po rozvinutí přišroubujte vysokotlakou hadici (30) (strana bez rychlospojky) k závitu hydropistol (19) a řádně utáhněte pomocí dvou jednostranných klíčů 22 mm (nejsou součástí dodávky). **Operace B**, obr. 7.
- Připojte přípojku k rychlospojce (34) na přípojce pro odvod vody (15); zašroubujte a řádně utáhněte objímku. **Operace C**, obr. 7.
- Nasadte těsnění (49) (FDX ENDURANCE) nebo filtr vstupní vody (39) (ostatní modely) na přípojku pro přívod vody (16) a zašroubujte násadku pro přívod vody (11). **Operace D**, obr. 7.
- Upevněte pomocí příslušné sponky (37) volný konec nasávací hadičky čistícího prostředku (31) k přípojce této hadičky (36). **Operace E**, obr. 7.
- Naplňte kryt spalovacího motoru olejem podle pokynů uvedených v příslušném návodu k používání a údržbě (tato operace se nesmí provádět u zařízení s Dieslovým motorem, neboť naplnění oleje již bylo provedeno v závodě).

## PROVOZ - PŘÍPRAVNÉ OPERACE

- Provedte přípravné operace uvedené v návodu k používání a údržbě spalovacího motoru, kterým je vysokotlaký čistič osazen. Především nezapomeňte doplnit palivo a zkontrolovat stav oleje v motoru.
- Zkontrolujte, s vypnutým motorem a zcela vychladlým zařízením, stav oleje v čerpadle pomocí hladinoměru (38). U modelů s příslušným hladinoměrem (44) zkontrolujte také stav oleje v převodovce. Pro případné doplnění oleje odkazujeme na typy maziv uvedené v odstavci "**CHARAKTERISTIKA A TECHNICKÉ ÚDAJE**".
- Zkontrolujte správné nahuštění pneumatik.
- Zkontrolujte, jestli je filtr vstupní vody (39) a filtr nasávání čistícího prostředku (40) čistý. Modely FDX ENDURANCE jsou osazeny profesionálním sacím filtrem (23), který si vyžaduje méně časté kontroly; (viz pokyny v odstavci "**BĚŽNÁ ÚDRŽBA**").
- Přeneste čistič do pracovního místa pomocí rukojeti (4).
- Aktivujte parkovací brzdu (41) (FDX ENDURANCE).
- Zcela rozviňte vysokotlakou hadici (30).
- Připojte k násadce pro přívod vody (11) rychlospojku zahradnického typu (pouze FDX BLADE XL) anebo, za použití dodané sponky (12), upevněte k násadce (11) hadici pro přívod vody s vnitřním průměrem 19 mm/0,75 in. **Operace G**, obr. 7.
- Nastartujte spalovací motor podle pokynů uvedených v příslušném návodu k používání a údržbě.
- Otevřete kohoutek pro přívod vody (v případě připojení k vodovodní síti je povinné použít odpojovač



přívodu vody: pro jeho použití odkazujeme na příslušný návod k používání) a zkontrolujte, jestli z něho nekape voda. Nebo zasuňte nasávací hadici do sací nádrže (s výjimkou FDX2 10/150, FDX-Elite a FDX Xtreme, neboť tyto modely musí být osazeny termostatickým ventilem a mohou být provozovány pouze po připojení k vodovodní síti).

- Stiskněte páčku (33) hydro pistole a počkejte, dokud nezačne vytékat souvislý proud vody, který je znakem správného sání vody.
- Zastavte spalovací motor podle pokynů uvedených v příslušném návodu k používání a údržbě a případně zavřete kohoutek pro přívod vody.
- Stiskněte páčku (33) hydro pistole pro případné vypuštění zbylého tlaku.
- Připojte k hydro pistoli (19) nástavec (21) podle typu vysokotlakého čističe, který máte k dispozici.

**Operace H**, obr. 7.

CS

## STANDARDNÍ PROVOZ (S VYSOKÝM TLAKEM)

- Ujistěte se, že hlavice trysky (24) není v poloze pro přívod čistícího prostředku (viz také odstavec **“PROVOZ S ČISTÍCÍM PROSTŘEDKEM”**).
- Znovu nastartujte spalovací motor podle pokynů uvedených v příslušném návodu k používání a údržbě.
- Případně otevřete kohoutek pro přívod vody.
- Stiskněte páčku (33) hydro pistole a zkontrolujte, jestli voda stříká rovnoměrně a nekape.
- V případě potřeby seřídte tlak pomocí příslušného regulátoru tlaku (17). Otáčejte regulátorem ve směru hodinových ručiček pro zvýšení tlaku a proti směru hodinových ručiček pro snížení tlaku. Tlak je znázorněn na indikátoru tlaku (18).

### UPOZORNĚNÍ

- Před najetím do režimu maximálního výkonu doporučujeme nechat motor pár minut zahřát.

## PROVOZ S ČISTÍCÍM PROSTŘEDKEM

Doporučené čistící prostředky jsou biodegradabilní (nad 90%). Ohledně způsobu použití čistícího prostředku odkazujeme na štítek na jeho obalu.

### FDX BLADE SL/PRO

- V případě nasávání prostředku z nádržky vysokotlakého čističe (25) sejměte zátku (26), naplňte nádržku správně naředěným prostředkem a dejte pozor, aby nepřetekl (maximální objem 3,5 l / 0,92 US gal).

### FDX ENDURANCE

- Zasuňte hadici (31) do externí nádrže, do které jste nalili požadované množství čistícího prostředku. I v tomto případě se řiďte doporučeními ohledně dávkování uvedenými na štítku jeho obalu.
- Působte na hlavici trysky (24) podle obrázku 7-a a poté aktivujte páčku (33) hydro pistole a začněte přivádět čistící prostředek.
- Uvolněte páčku (33) a působte na hlavici trysky (24) podle obrázku 7-b pro zastavení přívodu čistícího prostředku a obnovte vysokotlaký provoz.

## PŘERUŠENÍ PROVOZU

- Uvolněním páčky (33) hydro pistole se přeruší přívod vysokotlaké kapaliny a čistič přejde do režimu obtoku (by-pass).
- Opětovným stisknutím páčky (33) hydro pistole se obnoví přívod vysokotlaké kapaliny.

### POZOR

- *Jestliže potřebujete přerušit přívod vysokotlaké kapaliny a položit hydro pistoli bez zastavení strojního zařízení, aktivujte pojistku (32).* **Operace S**, obr. 6.

## ZASTAVENÍ

- Zavřete kohoutek pro přívod vody nebo vytáhněte nasávací hadici z nádrže.
- Vypusťte z čističe vodu tak, že ho necháte v provozu několik sekund se stisknutou páčkou (33) hydropistole.
- Provedte operace pro zastavení zařízení uvedené v návodu k používání a údržbě spalovacího motoru a odpojte kontakt svíčky (benzínový motor bez elektrického spouštění) nebo vytáhněte spouštěcí klíč (43) (Dieslův motor a benzínový motor s elektrickým spouštěním).
- Případně odstraňte z vysokotlaké hadice (30) zbylý tak, že stisknete na několik sekund páčku (33) hydropistole.
- Počkejte na vychlazení hydropistole.

## UVEDENÍ DO KLIDU

- Opatrně naviňte vysokotlakou hadici (30) a vyhněte se ohybům.
- Provedte operace týkající se uvedení zařízení do klidového stavu podle pokynů uvedených v návodu k používání a údržbě spalovacího motoru.
- Pečlivě čistič uložte na suché a čisté místo a dávejte pozor, abyste nepoškodili vysokotlakou hadici. Pro uložení přívodní hadice a příslušenství použijte příslušné držáky (9). Aktivujte brzdu (41), abyste se vyhnuli nekontrolovaným pohybům zařízení (FDX ENDURANCE).

**POZNÁMKA:** Po dlouhodobém odstavení může dojít k jemnému kapání vody pod čerpadlem. Toto kapání obvykle zmizí po několika hodinách provozu. Jestliže bude přetrvávat, obraťte se na **specializovaného technika**.

## BĚŽNÁ ÚDRŽBA

Provedte operace popsané v odstavci „ZASTAVENÍ“ a řiďte se údaji uvedenými v následující tabulce. Připomínáme, že je nutné provést i operace týkající se řádné údržby uvedené v návodu k používání a údržbě spalovacího motoru, se zvláštním ohledem na kontrolu motorového oleje, vzduchového filtru a svíčky.

INTERVAL PRO PROVEDENÍ ÚDRŽBY	ZÁSAH
Při každém použití	<ul style="list-style-type: none"><li>• Kontrola vysokotlaké hadice, spojek, hydropistole a nástavce. <b>Jestliže je jeden nebo více komponentů poškozen, v žádném případě čistič nepoužívejte a ihned se obraťte na specializovaného technika.</b></li><li>• Kontrola stavu oleje v čerpadle.</li><li>• Odstraňte na spalovacím motoru špínu a usazeniny z chladících lopatek, mřížek pro přívod vzduchu, mechanismů a pružin regulátoru otáček (viz návod k používání a údržbě spalovacího motoru).</li></ul>
Týdně (FDX BLADE XL)	<ul style="list-style-type: none"><li>• Čištění filtru vstupní vody (39) . Odšroubujte násadku pro přívod vody (11) a vytáhněte filtr (viz také obr. 6). Pro vyčištění filtru běžně stačí ho opláchnout pod proudem tekoucí vody nebo ho profouknout stlačeným vzduchem. V případě velkého zašpinění použijte prostředek na odstranění vodního kamene nebo filtr vyměňte pomocí náhradního dílu, který si musíte koupit v autorizovaném servisním středisku.</li></ul>

(pokračuje na následující stránce)

INTERVAL PRO PROVEDENÍ ÚDRŽBY	ZÁSAH
Týdně (FDX BLADE XL PRO)	<ul style="list-style-type: none"> <li>• Čištění filtru vstupní vody (45). Odšroubujte zátku (51) pomocí jednostranného klíče (27 mm) a vytáhněte vložku (50), (viz obr. 6). Pro čištění vložky běžně stačí ji opláchnout pod proudem tekoucí vody nebo ji profouknout stlačeným vzduchem. V případě velkého zašpinění použijte prostředek na odstranění vodního kamene nebo filtr vyměňte pomocí náhradního dílu, který si musíte koupit v autorizovaném servisním středisku. Namontujte vložku zpět a řádně utáhněte zátku.</li> </ul>
Týdně (FDX ENDURANCE)	<ul style="list-style-type: none"> <li>• Čištění filtru vstupní vody (23). Otáčejte objímkou (62) proti směru hodinových ručiček, dokud ji zcela neodmontujete; vytáhněte filtrační vložku (63) a vyčistěte ji podle výše uvedených pokynů. V případě, že je vložka velmi špinavá, ji vyměňte a obraťte se přitom na <b>specializovaného technika</b>, který Vám poskytne správný náhradní díl. Uveďte vložku do původní polohy a zavřete filtr tak, že zcela zašroubujete objímku (62).</li> </ul>
Měsíčně	<ul style="list-style-type: none"> <li>• Čištění filtru vstupní vody (45) - (23) - (39) (viz výše uvedené pokyny).</li> <li>• Čištění filtru nasávání čisticího prostředku (40). Pro čištění filtru běžně stačí ho opláchnout pod proudem tekoucí vody nebo ho profouknout stlačeným vzduchem. V případě velkého zašpinění použijte prostředek na odstranění vodního kamene nebo filtr vyměňte pomocí náhradního dílu, který si musíte koupit v autorizovaném servisním středisku.</li> <li>• Čištění trysky Pro čištění běžně stačí protáhnout otvorem trysky dodanou jehlu (29). Jestliže výsledky nebudou uspokojivé, vyměňte trysku pomocí náhradního dílu, který si zakoupíte v autorizovaném servisním středisku. Profesní vějířovou trysku pro hlavice trysky (24) a hydro pistoli (19) můžete vyměnit pomocí trubkového klíče 14 mm (není součástí dodávky).</li> <li>• Naolejujte nebo namažte otáčející se nebo kluzné části, ke kterým má pracovník obsluhy přístup (viz návod k používání a údržbě spalovacího motoru).</li> <li>• Kontrola neporušenosti okruhů pro přívod a odvod vody.</li> <li>• Kontrola nahuštění pneumatik.</li> <li>• Kontrola upevnění čerpadla k motoru a motoru k rámu. <b>Jestliže je upevnění nedostatečné, v žádném případě čistič nepoužívejte a obraťte se na specializovaného technika.</b></li> </ul>

## UPOZORNĚNÍ

- Během provozu nesmí být čistič příliš hlučný a nesmí z něho evidentně kapat voda nebo olej. Jestliže k tomu dojde, nechte zařízení zkontrolovat **specializovaným technikem**.

## MIMOŘÁDNÁ ÚDRŽBA

Mimořádnou údržbu může provádět pouze **Specializovaný technik** podle údajů uvedených v následující

tabulce.

Proveďte také operace týkající se mimořádné údržby podle pokynů uvedených v návodu k používání a údržbě spalovacího motoru.

<b>INTERVAL PRO PROVEDENÍ ÚDRŽBY</b>	<b>INTERVAL</b>
Po prvních 50 provozních hodinách	• Výměna oleje čerpadla
Každých 200 hodin	• Kontrola hydraulického okruhu čerpadla • Kontrola upevnění čerpadla a spalovacího motoru
Každých 500 hodin	• Výměna oleje čerpadla a oleje převodovky • Kontrola ventilů na sací/výtlačné straně čerpadla • Kontrola utažení šroubů čerpadla • Kontrola regulačního ventilu čerpadla • Kontrola bezpečnostních zařízení

## UPOZORNĚNÍ

- Údaje uvedené v tabulce jsou indikativní. V případě velmi častého používání může být nutná údržba provádět v kratších intervalech.

## PROBLÉMY, PŘÍČINY A ŘEŠENÍ

<b>PROBLÉMY</b>	<b>PŘÍČINY</b>	<b>ŘEŠENÍ</b>
Spalovací motor se nespustí, pracuje nepravidelně anebo se během provozu zastaví	Odkazujeme na návod k používání a údržbě spalovacího motoru.	Odkazujeme na návod k používání a údržbě spalovacího motoru po kontrole paliva v nádrži.
Čistič velmi vibruje a je hlučný.	Filtr vstupní vody (45) nebo (39) nebo (23) (podle modelu vodního čističe) je ucpaný.	Řiďte se pokyny uvedenými v odstavci <b>"BEŽNÁ ÚDRŽBA"</b> .
	Sání vzduchu	Zkontrolujte neporušenost sacího okruhu.
	Nedostatečný přívod vody nebo nasávání vody z přílišné hloubky.	Zkontrolujte celkové otevření kohoutku a průtok vody ve vodovodní síti nebo sací výšku; vše musí odpovídat údajům uvedeným v odstavci <b>"CHARAKTERISTIKA A TECHNICKÉ ÚDAJE"</b> .
Čistič nedosáhne maximálního tlaku.	Regulační ventil je nastaven na tlak, který je nižší než maximální stanovená hodnota.	Otáčejte regulátorem tlaku (17) ve směru hodinových ručiček.
	Hlavice trysky (24) je v poloze nízkého tlaku (obr. 7 - Poloha a).	Postupujte podle pokynů uvedených na obr. 7 - Poloha b.
	Tryska je opotřebovaná.	Vyměňte trysku podle pokynů uvedených v odstavci <b>"BEŽNÁ ÚDRŽBA"</b> .
	Nedostatečný přívod vody nebo nasávání vody z přílišné hloubky	Zkontrolujte celkové otevření kohoutku a průtok vody ve vodovodní síti nebo sací výšku; vše musí odpovídat údajům uvedeným v odstavci <b>"CHARAKTERISTIKA A TECHNICKÉ ÚDAJE"</b> .

(pokračuje na následující stránce)

<b>PROBLÉMY</b>	<b>PŘÍČINY</b>	<b>ŘEŠENÍ</b>
Nedostatečné nasávání čisticího prostředku	Hlavice trysky (24) není v poloze nízkého tlaku (obr. 7 - Poloha b).	Postupujte podle pokynů uvedených na obr. 7 - Poloha a.
	Filtr nasávání čisticího prostředku (40) je ucpaný (s výjimkou FDX2 10/150).	Řiďte se pokyny uvedenými v odstavci <b>"BĚŽNÁ ÚDRŽBA"</b> .
	Použitý prostředek je příliš viskózní.	Použijte prostředek doporučený výrobcem a dodržujte poměry ředění uvedené na štítku.
Z trysky neteče žádná voda.	Chybí voda.	Zkontrolujte, jestli je vodovodní kohoutek zcela otevřený nebo jestli může nasávací hadice nasávat vodu.
	Přílišná sací výška	Zkontrolujte, jestli sací výška odpovídá tomu, co je uvedené v odstavci <b>"CHARAKTERISTIKA A TECHNICKÉ ÚDAJE"</b> .
	Ucpaná vodní tryska	Vyčistěte a/nebo vyměňte trysku podle pokynů uvedených v odstavci <b>"BĚŽNÁ ÚDRŽBA"</b> .



## SPECIFIKATIONER OG TEKNISKE DATA

### ADVARSLER

- For at motoren kan nå den maksimale effekt, skal den køre mindst 10 timer ved en belastning, der er 15 til 20 % lavere end maskinens maksimale ydeevne.
- Motorens maksimale effekt aftager med den højde og de omgivende temperaturer, den arbejder ved, (der er et fald på ca. 3,5 % for hver 305 m/1000 fod over havets overflade og 1% for hver 5,6° C/ 42° F over 16° C/ 61° F). Hvis højtryksenrenseren anvendes i stor højde eller ved høj omgivelsestemperatur, vær venlig at se motorens drifts- og vedligeholdelsesmanual vedr. de forholdsregler, der skal tages.
- Den deklarerede ydeevne refererer til et atmosfærisk tryk på 1013 hPa ved havoverfladen og ved en temperatur på 16° C/ 61° F.
- Hvis højtryksenrenseren ikke forsynes fra vandnettet, men suger vand fra en tank, kan termostatventilen under visse forhold åbnes og hindre fuldstændig spædning af pumpen. Under disse omstændigheder skal den ene ende af en gummislange indsættes i termostatventilens slangekobling, og den anden ende i tanken, hvorfra pumpen skal suge.
- Specifikationer og tekniske data er omtrentlige. Fabrikanten forbeholder sig ret til at foretage alle de ændringer på maskinen, der findes passende.

	FDX BLADE XL / PRO							
	7.14 14/200D	9.16 16/200G	9.15 15/220G	13.15 15/310G		13.16 16/280G	15/280G	
<b>MOTORISERING</b>	YANMAR L70V	HONDA GX270		LONGIN G390F	HONDA GX390	HONDA GX390	LONGIN G390F	HONDA GX390
Brændstof	Diesel			Benzin				
Effekt (kW - HP)	5,5 - 7,5		6,7 - 9,0		9,6 - 13,0			
Nominal omdrejningshastighed – maksimum (RPM)	3400 - 3600							
<b>HYDRAULISK KREDSLØB</b>								
Maksimal fremløbstemperatur (°C - °F)	60 - 140							
Minimal fremløbstemperatur (°C - °F)	5 - 41							
Minimal vandforsyningsrate (l/min - USgpm)	18 - 4,8	21 - 5,5	20 - 5,3		21 - 5,5	20 - 5,3		
Maksimal vandforsyningstryk (bar - psi)	8 - 116							
Maksimal primingsdybde (m - ft)	0,5 - 1,7		ingen			0,5 - 1,7		
<b>YDEEVNE</b>								
Maksimalt flow (l/min - USgpm)	14 - 3,7	16 - 4,2	15 - 4,0		16 - 4,2	15 - 4,0		
Nominelt flow (l/min - USgpm)	13,1 - 3,5	14,7 - 3,9	14 - 3,7		14,7 - 3,9	14 - 3,7		
Maksimalt tryk (bar - psi)	200 - 2900		220 - 3191	310 - 4496	280 - 4061			
Nominelt tryk (bar - psi)	190 - 2756		210 - 3045	290 - 4206	255 - 3699			
Maks. reaktionskraft på sprøjtepipist (N)	28	41	50	54	51	50		
Lydtryksniveau - Usikkerhed (dB(A))	92,8 - 0,7 <sup>(1)</sup>							
Lydeffektniveau (dB(A))	106 <sup>(1)</sup>							
Operatør hånd-arm vibration - Usikkerhed (m/s <sup>2</sup> )	11 - 0,24 <sup>(1)</sup>							
<b>PUMPEOLIE</b>	ENI MULTITECH THT <sup>(2)</sup>							
<b>VÆGT OG DIMENSIONER</b>								
Længde x bredde x højde (mm - in)	850x580x1050 - 33,5x23x41							
Vægt (kg - lb)	48 - 106	50 - 110	48 - 106	50 - 110		52 - 115		

<sup>(1)</sup> Målinger i henhold til EN 60335-2-79.

<sup>(2)</sup> Se også tilhørende olietabeller.

	FDX ENDURANCE									
	13.15 15/300 G	13.15 15/300 G ES (**)	13.16 16/260 G	13.16 16/260 G ES (**)	13.18 18/220 G	13.18 18/220 G ES (**)	13.21 21/200 G	13.21 21/200 G ES (**)	11.16 16/200 D ES (**)	11.21 21/160 D ES (**)
<b>MOTORISERING</b>	Honda GX390								Yanmar L100V	
Brændstof	Benzin								Diesel	
Effekt (kW - HP)	9,6 - 13,0								8,0 - 10,0	
Nominel omdrejningshastighed – maksimum (RPM)	3400 - 3600 [1560 - 1650] <sup>(1)</sup>									
<b>HYDRAULISK KREDSLØB</b>										
Maksimal fremløbstemperatur (°C - °F)	60 - 140									
Minimal fremløbstemperatur (°C - °F)	5 - 41									
Minimal vandforsyningsrate (l/min - USgpm)	20 - 5,3		21 - 5,5		23 - 6,1		27 - 7,1		21 - 5,5	27 - 7,1
Maksimal vandforsyningstryk (bar - psi)	8 - 116									
Maksimal primingsdybde (m - ft)	1,0 - 3,3									
<b>YDEEVNE</b>										
Maksimalt flow (l/min - USgpm)	15,0 - 4,0		16,0 - 4,2		18,0 - 4,8		21,0 - 5,5		16,0 - 4,2	21,0 - 5,5
Nominelt flow (l/min - USgpm)	13,9 - 3,7		15,2 - 4,0		17,0 - 4,5		19,7 - 5,2		15,2 - 4,0	19,7 - 5,2
Maksimalt tryk (bar - psi)	300 - 4351		260 - 3771		220 - 3191		200 - 2901		200 - 2901	160 - 2321
Nominelt tryk (bar - psi)	280 - 4061		245 - 3553		210 - 3046		190 - 2756		190 - 2756	150 - 2176
Maks. reaktionskraft på sprøjetipistol (N)	54		49		52		60		42	50
Lydtryksniveau - Usikkerhed (dB(A))	89,0 - 0,7 <sup>(1)</sup>									
Lydeffektniveau (dB(A))	107 <sup>(1)</sup>									
Operatør hånd-arm vibration - Usikkerhed (m/s <sup>2</sup> )	3,9 - 0,24 <sup>(1)</sup>									
<b>PUMPEOLIE</b>	ENI MULTITECH THT <sup>(2)</sup>									
<b>GEARKASSEOLIE</b>	ENI MULTITECH THT <sup>(2)</sup>									
<b>VÆGT OG DIMENSIONER</b>										
Længde x bredde x højde (mm - in)	950 x 680 x 950 - 37,4 x 26,7 x 37,4									
Vægt (kg - lb)	72 - 159	82 - 181	72 - 159	82 - 181	72 - 159	82 - 181	72 - 159	82 - 181	124 - 273	

<sup>(\*)</sup> Gearkasse R = 1:2,18.

<sup>(\*\*)</sup> Elektriske modeller (eL) har elektrisk opstart.

<sup>(1)</sup> Målinger i henhold til EN 60335-2-79.

<sup>(2)</sup> Se også tilhørende olietabeller.

## ENI MULTITECH THT tilsvarende olier:

Mobil Mobilfluid 424	Mobil Mobilfluid 426	Petronas Arbor MTF Special 10W-30
Shell Spirax S4 TXM	Total Dynatrans MPV	Elf Tractelf BF16
Castrol Agri Trans Plus 80W	Chevron Textran THD Premium	Q8 Roloil Multivariax 35 HP

## ADVARSLER

- For så vidt angår motorsmøremidler, henvises til de relative drifts- og vedligeholdelsesmanualer.

---

## IDENTIFIKATION AF KOMPONENTER

---

Se fig. 1 til 7.

- |  |   |
|--|---|
| 1 - Pumpe  | 30 - Højtryksslange   |
| 2 - Benzindrevne motorer                         | 31 - Sugelange til rengøringsmiddel                               |
| 3 - Ramme  | 32 - Spulepistol sikkerhedsstop                                   |
| 4 - Håndtag                                      | 33 - Spulepistolhåndtag   |
| 5 - Håndtag - låseskruer (ENDURANCE)             | 34 - Højtryksslange med lynkobling                                |
| 6 - Håndtag - låseskiver (ENDURANCE)             | 36 - Fitting til rengøringsmiddelsug                              |
| 7 - Håndtag - låsemøtrikker (ENDURANCE)          | 37 - Klemme til rengøringsmiddelsugelange                         |
| 8 - Advarselsmærkat                              | 38 - Pumpe til olieindikator                                      |
| 9 - Tilbehørsholder                              | 39 - Vandindløbsfilter (BLADE XL)                                 |
| 11 - Fitting til vandindløbslange                | 40 - Rengøringsugfilter   |
| 12 - Klemme til vandindløbslange                 | 41 - Bremse (ENDURANCE)   |
| 13 - ID-plade                                    | 42 - Batteri (ENDURANCE)  |
| 14 - Bund  | 43 - Tændingsnøgle (ENDURANCE)                                    |
| 15 - Vandafløbsfitting                           | 44 - Gearkasseolie - niveauindikator (BLADE XL PRO)               |
| 16 - Vandindløbsfitting                          | 45 - Vandindløbsfilter (BLADE XL PRO)                             |
| 17 - Trykreguleringsknap                         | 46 - Olieprop med aftræk for gearkasse (BLADE XL PRO / ENDURANCE) |
| 18 - Trykindikator                               | 49 - Vandindløbsfilterpakning (BLADE XL PRO)                      |
| 19 - Spulepistol                                 | 50 - Vandindløbsfilterpatron (BLADE XL PRO)                       |
| 20 - Termisk ventil                              | 51 - Vandindløbsfilterhætte (BLADE XL PRO)                        |
| 21 - Enkeltrørstilførsel                         | 52 - Skruer til kabinet (ENDURANCE)                               |
| 23 - Vandindtagsfilter (ENDURANCE)               | 56 - Kabinet (ENDURANCE)  |
| 24 - Enkeltrørsdyseholderhoved                   | 61 - Vandindløbsfilterholder (ENDURANCE)                          |
| 25 - Vaskemiddelbeholder                         | 62 - Vandindløbsfiltermøtrik (ENDURANCE)                          |
| 26 - Rengøringsmiddelbeholder med doseringsenhed | 63 - Vandindløbsfilterpatron (ENDURANCE)                          |
| 27 - Oileprop med aftræk for pumpe               |   |
| 29 - Nål til dyserengøring                       |   |

---

## SIKKERHEDSANORDNINGER

---

### • Tryktømningsautomatik/reguleringsventil

Ventil, passende kalibreret fra fabrikanten, til regulering af arbejdstryk ved hjælp af en knap (17), der tillader pumpevæsken at vende tilbage til pumpeindsuget og således forhindrer, at der opstår farlig overbelastning, når spulepistolen lukkes, eller hvis der indstilles et tryk, der overstiger den maksimalt tilladte værdi.

### • Spulepistolhåndtag - låseenhed.

Sikkerhedsstop (32) til aflåsning af spulepistolen (19) håndtag (33) i lukket position, så enheden ikke kan starte utilsigtet (Fig. 6, position 5).

- **Termostatventil:** Designet til at forhindre pumpepakningen i overophedning under længerevarende drift i tomgang.

---

## STANDARDMONTERING

---

Sørg for, at følgende er indeholdt i forpakningen, du har købt:

- højtrykssenser;
- håndtag (ikke til FDX BLADE XL/PRO, da det er integreret i rammen);
- højtryksslange;
- spulepistol;



- Forsyningsrør;
- pose med tilbehør med:
  - drifts- og vedligeholdelsesmanual;
  - motorens drifts- og vedligeholdelsesmanual;
  - overensstemmelseserklæring;
  - Hæfte med servicecentre;
  - garantibevis;
  - håndtagsmonteringsæt: skruer, skiver, (FDX ENDURANCE);
  - sugesæt med: fitting, pakning og klemme;
  - nål til dyserenkning;

Hvis der skulle opstå problemer, kontakt venligst din forhandler eller et autoriseret servicecenter.

## EKSTRA TILBEHØR

Du kan tilføje følgende sortiment af tilbehør til standardudstyret leveret med din højtrykssenser:

- sandblæsningsrør: Designet til glatte overflader, fjernelse af rust, maling, belægnings osv.;
- afløbsrensesæt: Designet til rensning af rør og kanaler;
- forskellige typer rør og dyser;
- roterende børste: Designet til rengøring af skrøbelige overflader;
- roterende dyse: Designet til fjernelse af genstridigt snavs;
- skumrør: Designet til en mere effektiv fordeling af rengøringsmiddel;

## INSTALLATION-MONTERING AF TILBEHØR OG OLIEPÅFYLDNING AF MOTORENS KRUMTAPHUS

- Fastgør håndtaget (4) til rammen (3) ved hjælp af det leverede sæt: skruer (5), skiver (6) og møtrikker (7) (FDX ENDURANCE) anvend en 13 mm skruenøgle, medfølger ikke. **Operation A** i Fig. 1, 2, 3 og 4.
- Rul højtryksslangen ud (30) og skru enden uden lynkobling på spulepistol (19) og spænd godt fast med en 22 mm skruenøgle (medfølger ikke). **Operation B** i Fig. 7.
- Forbind lynkoblingen (34) til vandafløbsfittingen (15), skru den fast og stram møtrikken med hånden. **Operation C** i Fig. 7.
- Montér pakningen (49) (FDX ENDURANCE) eller vandindløbsfiltret (39) (for alle øvrige modeller) i vandindløbsfittingen (16) og skru vandindløbsrør- og fitting (11) på. **Operation D** i Fig. 7.
- Klem (37) den frie ende af slangen fra rengøringsssuget (31) til rengøringsmiddelsugefittingen (36). **Operation E** i Fig. 7.
- Fyld motorens krumtaphus med olie i henhold til den relevante drifts- og vedligeholdelsesmanual (dette skal ikke udføres på maskiner med dieselmotorer, da disse er fyldt fra fabrikken).

## BETJENING – FORBEREDENDE HANDLINGER

- Udfør de forberedende handlinger beskrevet i drifts- og vedligeholdelsesmanualen for den monterede motor på højtrykssenseren. Husk især at påfylde benzin og kontrollér olieniveaet.
- Når motoren er slukket, og maskinen er helt kold, kontrollér niveaet i oliepumpen ved hjælp af indikatoren (38). Kontrollér også niveaet for gearkasseolie ved hjælp af indikatoren (44) på de modeller, der er udstyret hermed.  
Når der fyldes op, vær venlig at se smøremiddeltpe i afsnittet **“SPECIFIKATIONER OG TEKNISKE DATA”**.
- Kontrollér, at der er korrekt dæktryk.
- Kontrollér, at indløbsvandfiltret (39) og rengøringsugefiltret (40) er rene. FDX ENDURANCE modellerne har et professionelt sugefilter (23), der skal efterses mindre hyppigt, (vær venlig at se kapitlet **“REGELMÆSSIG VEDLIGEHOLDELSE”**).
- Bær højtrykssenseren til arbejdspladsen ved hjælp af håndtaget (4).
- Aktivér parkeringsbremsen (41) (FDX ENDURANCE).
- Rul højtryksslangen helt ud (30).
- Forbind en haveslange med lynkoblingen (Kun FDX BLADE XL) til vandindløbslangefittingen (11)

eller ved hjælp af den leverede klemme (12), forbind en vandslange med en indvendig diameter på 19 mm/0,75 in. **Operation G** i Fig. 7.

- Start motoren som anført i den relevante drifts- og vedligeholdelsesmanual.
- Åbn vandhanen (hvis der er forbundet til hovedforsyningen, er det obligatorisk at anvende en sikkerhedsventil: For at anvende denne enhed, se den relevante betjeningsvejledning) og sørg for, at der ingen utætheder er. Anbring alternativt en sugeslange i en beholder.
- Tryk på spulepistolens håndtag (33) og afvent, at en kontinuerlig vandstråle kommer igennem, hvilket betyder, at der er korrekt tryk på pumpen.
- Stands motoren i henhold til den relevante drifts- og vedligeholdelsesmanual og luk for vandhanen, hvis muligt.
- Tryk på spulepistolens håndtag (33) for at fjerne alt resttryk.
- Forbind dyserørene (21) til spulepistolen (19) afhængig af hvilken højtryksrenser, du har. **Operation H** i Fig. 7.

---

## NORMAL DRIFT (HØJTRYK)

---

- Sørg for, at dyseholderhovedet (24) ikke står i rengøringsposition (se også kapitlet "**DRIFT MED RENGØRINGSMIDDEL**").
- Start motoren, se den relevante drifts- og vedligeholdelsesmanual.
- Åbn vandhanen, hvis til stede.
- Tryk på spulepistolhåndtaget (33), idet det kontrolleres, at der spules ensartet, og der ikke er nogle utætheder.
- Om nødvendigt, regulér trykket ved hjælp af trykreguleringsknappen (17). Drej det med uret for at øge trykket og mod uret for at reducere trykket. Du kan aflæse trykket på trykindikatoren (18).

### ADVARSLER

- Før der fortsættes til maksimal ydeevne af højtryksrenseren, er det god praksis at varme motoren op i et par minutter.

---

## DRIFT MED RENGØRINGSMIDDEL

---

De anbefalede rengøringsmidler er mere end 90 % bionedbrydelige. Vedr. anvendelse af rengøringsmidlet, se instruktionerne på vaskemidlets etiket.

### FDX BLADE XL / PRO

- I tilfælde af opsugning fra højtryksrenserbeholderen (25), fjern hættens (26) og pas på ikke at overløbe væsken (maksimal kapacitet 3,5 l / 0,92 amerikansk gal), fyld tanken i den ønskede fortynding .

### FDX BLADE ENDURANCE

- Sæt slangen (31) i den eksterne beholder, der allerede er forberedt med rengøringsmiddel i den ønskede opløsning: Også i dette tilfælde følges de instruktioner, der er givet for dosering på vaskemidlets etiket.
- Drej dyseholderhovedet (24) som skematiseret i Fig. 7-a og aktivér derefter spulepistolhåndtaget (33) og påbegynd dispenseringen af rengøringsmiddel.
- Udløs håndtaget (33) og drej dyseholderhovedet (24) som skematiseret i Fig. 7-b for at standse dispenseringen af rengøringsmiddel og gå tilbage til højtryksdrift.

---

## STOP DRIFT

---

- Når spulepistolhåndtaget (33) slippes, standser højtryksstrømmen, og maskinen går i tomgang.
- Når spulepistolhåndtaget aktiveres (33) på ny, starter højtryksstrømmen igen.



### FORSIGTIG

- Hvis du er nødt til at afbryde højtryksstrømmen og lægge pistolen ned, uden at standse maskinen, skal du aktivere nødstopet (32). **Operation S** i Fig. 6.

## STOP

- Luk for vandhanen eller tag sugeslangen op af beholderen.
- Fjern vandet fra højtryksrensere, idet der arbejdes med den i et par sekunder med spulepistolens håndtag (33) aktiveret.
- Udfør stopproceduren, som forklaret i motoren drifts- og vedligeholdelsesmanual, og afbryd kontakten (benzinmotorer uden elektrisk opstart) eller tag tændingsnøglen ud (43) (Dieselmotorer og benzinmotorer med elektrisk opstart).
- Afled alt resttryk i højtryksslangen (30) ved at holde spulepistolhåndtaget (33) aktiveret i nogle sekunder.
- Vent, indtil højtryksrensere er kølet af.

## NEDLUKNING

- Rul forsigtigt højtryksslangen (30) sammen uden at lave knæk.
- Følg instruktionerne for nedlukning som givet i motorens drifts- og vedligeholdelsesmanual.
- Højtryksrensere bør opbevares et tørt og rent sted, idet man er opmærksom på ikke at beskadige højtryksslangen. Anvend holderen (9) til opbevaring af forsyningslange og tilbehør. Træk bremsen (41) for at undgå, at maskinen bevæger sig utilsigtet (ENDURANCE).

**BEMÆRK:** Efter en længere opbevaringsperiode kan du se et par dråber under pumpen. Denne afdrypning forsvinder normalt efter et par timers brug. Hvis det fortsætter, kontakt en **Uddannet Tekniker**.

## REGELMÆSSIG VEDLIGEHOLDELSE

Udfør de handlinger, der er anført i kapitlet **"STOP"**, og følg instruktionerne i nedenstående skema. Husk også at udføre de vedligeholdelsesopgaver, der er beskrevet i motorens drifts- og vedligeholdelsesmanual, især hvad angår kontrol af motorolie, luftfilter og tændrør.

VEDLIGEHOLD- ELSESSKEMA	JOB
Hver gang den har været anvendt	<ul style="list-style-type: none"><li>• Kontrollér højtryksslange, fittings, spulepistol og dyserør.</li><li>• <b>Hvis en eller flere dele af maskinen findes beskadiget, må man under ingen omstændigheder anvende højtryksrensere, og man skal kontakte en Uddannet Tekniker.</b></li><li>• Kontrollér oliepunpeniveauet.</li><li>• Fjern alt snavs og alle rester i køleribber på maskinen, fra luftindtagsgitre, fra mekanismer og regulatorfjedre (se motorens drifts- og vedligeholdelsesmanual).</li></ul>
Ugentlig (FDX BLADE XL)	<ul style="list-style-type: none"><li>• Rengør vandindløbsfiltret (39).</li><li>• Skru vandindløbslangefittingen (11) af og tag filteret ud (se også Fig. 6).</li><li>• Det er normalt nok at holde filtret under rindende vand eller blæse det rent med trykluft. I svære tilfælde anvend et opløsningsmiddel eller udskift det. Kontakt et autoriseret forhandlercenter for at købe nyt filter.</li></ul>
Ugentlig (FDX BLADE XL PRO)	<ul style="list-style-type: none"><li>• Rengør vandindtagsfiltret (45).</li><li>• Afskru hættens (51) med en 27 mm skruenøgle og tag patronen ud (50), (se Fig. 6).</li><li>• Det er normalt nok at holde patronen under rindende vand eller blæse det rent med trykluft. I svære tilfælde anvend et opløsningsmiddel eller udskift det. Kontakt et autoriseret forhandlercenter for at købe ny patron.</li><li>• Montér patronen og skru proppen fast igen.</li></ul>
Ugentlig (FDX ENDURANCE)	<ul style="list-style-type: none"><li>• Rengør vandindtagsfiltret (23).</li><li>• Drej møtrikken (62) mod uret, indtil den er helt fri; tag filterpatronen (63) ud og rengør det som beskrevet ovenfor; i tilfælde af meget vanskelig snavs, udskift patronen. Kontakt en <b>uddannet tekniker</b> for at få den korrekte patron; sæt patronen ind på plads og luk filtret, idet møtrikken (62) drejes med uret.</li></ul>

(fortsættes på næste side)

VEDLIGEHOLD- ELSESSKEMA	JOB
Månedlig	<ul style="list-style-type: none"> <li>• Rengør vandindtagsfiltret (45) - (23) - (39) (se ovenstående) (kun for FDX ENDURANCE).</li> <li>• Rengør rengøringsugefiltret (40). Det er normalt nok at holde filtret under rindende vand eller blæse det rent med trykluft for at rengøre det. I svære tilfælde anvend et opløsningsmiddel eller udskift det. Kontakt et autoriseret servicecenter for at købe et nyt filer.</li> <li>• Rengør dysen. Det er normalt nok at stikke den medleverede nål (29) gennem hullet i dysen for at rengøre den. Hvis resultatet ikke er godt, udskift dysen. Kontakt et autoriseret servicecenter. De professionelle, faste dyser monteret på dyseholderhoved (24) og spulepistol (19) kan udskiftes ved hjælp af en 14 mm topnøgle (medfølger ikke).</li> <li>• Smør de drejelige og bevægelige dele, som operatøren kan nå (se også motorens drifts- og vedligeholdelsesmanual).</li> <li>• Kontrollér soliditeten af vandindtag samt afgangssidens kredsløb.</li> <li>• Kontrollér dæktrykket.</li> <li>• Kontrollér fastspændingen af pumpen til motoren og motoren til rammen. <b>Hvis fastspændingen findes usikker, må højtrykssensoren under ingen omstændigheder anvendes, og kontakt en Uddannet Tekniker.</b></li> </ul>

### ADVARSEL

- Når du arbejder, må højtrykssensoren ikke støje meget, og der bør ikke være synlige utætheder med dryp af vand eller olie. Hvis det er tilfældet, skal maskinen kontrolleres af en **Uddannet Tekniker**.

---

## SÆRLIG VEDLIGEHOLDELSE

---

Særlig vedligeholdelse må kun udføres af en **Uddannet Tekniker**, der skal overholde nedenstående skema.

Husk også at udføre særlig vedligeholdelse, jfr. motorens drifts- og vedligeholdelsesmanual.

VEDLIGEHOLD SKEMA	JOB
Efter de første 50 timer drift	<ul style="list-style-type: none"> <li>• Udskift oliepumpen.</li> </ul>
For hver 200. time	<ul style="list-style-type: none"> <li>• Kontrollér pumpens hydrauliske kredsløb.</li> <li>• Kontrollér fastspændingen for pumpe og motor.</li> </ul>
For hver 500. time	<ul style="list-style-type: none"> <li>• Udskift oliepumpe og gearkasseolie.</li> <li>• Kontrollér suge/forsyningsventiler.</li> <li>• Kontrollér, at pumpens skruer er fastspændt.</li> <li>• Kontrollér pumpereguleringsventilen.</li> <li>• Kontrollér sikkerhedsanordningerne.</li> </ul>

### ADVARSEL

- De anførte data er omtrentlige. Det kan være nødvendigt at udføre vedligeholdelse oftere end angivet i tilfælde af, at der udføres tungt arbejde.

## PROBLEMLØSNING

PROBLEMER	ÅRSAGER	FORANSTALTNINGER
Motoren starter ikke, eller den har en fejlfunktion eller stopper under arbejdet.	Se motorens drifts- og vedligeholdelsesmanual.	Se motorens drifts- og vedligeholdelsesmanual efter at have kontrolleret, at der er brændstof på tanken.
Højtryksrenseren vibrerer meget og støjer.	Vandindtagsfiltret (45), (39) eller (23) (afhængig af modellen) er snavset.	Følg instruktionerne i kapitlet " <b>REGELMÆSSIG VEDLIGEHOLDELSE</b> ".
	Luftindsugning.	Kontrollér sugekredslobet.
	Der frigives ikke vand nok, eller primingsdybden er for stor.	Sørg for, at hanen er helt åben, og at vandstrømmen eller primingsdybden svarer til de specificerede i kapitlet " <b>SPECIFIKATIONER OG TEKNISKE DATA</b> ".
Højtryksrenseren opnår ikke maksimalt tryk.	Reguleringsventilen er indstillet til et tryk, der er lavere end det maksimale.	Drej trykreguleringsknappen (17) med uret.
	Dyseholderhovedet (24) er indstillet til lavt tryk (Fig. 7 – Position a) .	Fortsæt som anført i Fig. 7 - Position b.
	Dysen er slidt.	Udskift dysen som anført i kapitlet " <b>REGELMÆSSIG VEDLIGEHOLDELSE</b> ".
	Der leveres ikke nok vand, eller primingsdybden er for stor.	Sørg for, at hanen er helt åben, og at vandstrømmen eller primingsdybden svarer til de specificerede i kapitlet " <b>SPECIFIKATIONER OG TEKNISKE DATA</b> ".
Dårligt opsug af rengøringsmiddel	Dyseholderhovedet (24) er ikke indstillet til lavt tryk (Fig. 7 - Position b)	Fortsæt som anført i Fig. 7 - Position a.
	Filtret til rengøringsmiddelsuget (40) er tilstoppet.	Følg instruktionerne i kapitlet " <b>REGELMÆSSIG VEDLIGEHOLDELSE</b> ".
	Rengøringsmidlet er for tykflydende.	Anvend et af fabrikanten anbefalet rengøringsmiddel og følg instruktionen på etiketten.
Der kommer intet vand gennem dysen.	Intet vand.	Kontrollér, at vandhanen er helt åben, og at sugeslangen fungerer.
	Sugedybde for stor.	Sørg for, at primingsdybden er i overensstemmelse med det anførte i kapitlet " <b>SPECIFIKATIONER OG TEKNISKE DATA</b> ".
	Vanddysen er tilstoppet.	Rengør og/eller udskift dysen som beskrevet i kapitlet " <b>REGELMÆSSIG VEDLIGEHOLDELSE</b> ".

DA



## EIGENSCHAFTEN UND TECHNISCHE ANGABEN

## WARNHINWEIS

- Um die maximale Leistungsfähigkeit zu erreichen, erfordert der Explosionsmotor mindestens 10 Stunden Einfahrzeit mit einer Belastung von unter 15÷20 % im Verhältnis zu den Höchstleistungen des Hochdruckreinigers.
- Beim Explosionsmotor nimmt die lieferbare Höchstleistung mit Zunahme der Höhe und der Umgebungstemperatur ab (Es findet ca. die folgende Abnahme statt: 3,5 % alle 305 m/1000 ft über dem Meeresspiegel und 1 % alle 5,6 °C/42 °F über 16 °C/61 °F). Bei Verwendung des Hochdruckreinigers auf großer Höhe oder mit hoher Umgebungstemperatur für die eventuell zu treffenden Vorsichtsmaßnahmen auf das Bedienungs- und Wartungshandbuch des Explosionsmotors Bezug nehmen.
- Die erklärten Leistungen beziehen sich auf einen Luftdruck von 1013 hPa auf dem Meeresspiegel und auf eine Umgebungstemperatur von 16 °C/61 °F.
- Wenn der Hochdruckreiniger nicht vom Wassernetz gespeist wird, sondern das Wasser von einem Tank ansaugt, kann sich das Thermostatventil unter bestimmten Umständen öffnen und die vollständige Selbstanfüllung der Pumpe untersagen. In diesen Fällen einen Gummischlauch in den Schlauchhalteranschluss des Thermostatventils einsetzen und das andere Ende der Leitung in den Tank führen, aus dem die Pumpe ansaugen soll.
- Die Eigenschaften und technischen Angaben sind ungefähre Werte. Der Hersteller behält sich das Recht vor, alle für opportun gehaltenen Änderungen an der Maschine vorzunehmen.

## FDX BLADE XL / PRO

	7.14 14/200D	9.16 16/200G	9.15 15/220G	13.15 15/310G	13.16 16/280G	15/280G
<b>MOTORISIERUNG</b>	YANMAR L70V	HONDA GX270		LONGIN G390F	HONDA GX390	HONDA GX390
Kraftstoff	Diesel	Benzin				
Leistung (kW - HP)	5,5 - 7,5	6,7 - 9,0		9,6 - 13,0		
Höchst- und Nennrotationsgeschwindigkeit (RPM)	3400 - 3600					
<b>HYDRAULIKANSCHLUSS</b>	60 - 140					
Wasserversorgungshöchsttemperatur (°C - °F)	60 - 140					
Wasserversorgungsmindesttemperatur (°C - °F)	5 - 41					
Wasserversorgungsminstdurchsatz (l/Min - USgpm)	18 - 4,8	21 - 5,5	20 - 5,3		21 - 5,5	20 - 5,3
Wasserversorgungshöchstdurchsatz (bar - psi)	8 - 116					
Höchstansaugtiefe (m - ft)	0,5 - 1,7		keine		0,5 - 1,7	
<b>LEISTUNGEN</b>						
Höchstfördermenge (l/Min - USgpm)	14 - 3,7	16 - 4,2	15 - 4,0		16 - 4,2	15 - 4,0
Nennfördermenge (l/Min - USgpm)	13,1 - 3,5	14,7 - 3,9	14 - 3,7		14,7 - 3,9	14 - 3,7
Höchstdruck (bar - psi)	200 - 2900		220 - 3191	310 - 4496		280 - 4061
Nennndruck (bar - psi)	190 - 2756		210 - 3045	290 - 4206		255 - 3699
Höchstreaktionskraft an der Handspritzpistole (N)	28	41	50	54		51
Schalldruckpegel - Unsicherheit (dB(A))	92,8 - 0,7 <sup>(1)</sup>					
Schalleistungspegel (dB(A))	106 <sup>(1)</sup>					
Hand-Arm-Schwingung Bediener - Unsicherheit (m/s <sup>2</sup> )	11 - 0,24 <sup>(1)</sup>					
<b>ÖL PUMPE</b>	ENI MULTITECH THT <sup>(2)</sup>					
<b>GEWICHT UND ABMESSUNGEN</b>						
Länge x Breite x Höhe (mm - in)	850x580x1050 - 33,5x23x41					
Gewicht (kg - lb)	48 - 106	50 - 110	48 - 106	50 - 110		52 - 115

<sup>(1)</sup> In Übereinstimmung mit EN 60335-2-79 durchgeführte Messungen.

<sup>(2)</sup> Siehe auch die Tabelle der passenden Öle.

	FDX ENDURANCE									
	13.15 15/300 G	13.15 15/300 G ES (**)	13.16 16/260 G	13.16 16/260 G ES (**)	13.18 18/220 G	13.18 18/220 G ES (**)	13.21 21/200 G	13.21 21/200 G ES (**)	11.16 16/200 D ES (**)	11.21 21/160 D ES (**)
<b>MOTORISIERUNG</b>	Honda GX390								Yanmar L100V	
Kraftstoff	Benzin								Diesel	
Leistung (kW - HP)	9,6 - 13,0								8,0 - 10,0	
Höchst- und Nennrotationsgeschwindigkeit (RPM)	3400 - 3600 [1560 - 1650] <sup>(1)</sup>									
<b>HYDRAULIKANSCHLUSS</b>										
Wasserversorgungshöchsttemperatur (°C - °F)	60 - 140									
Wasserversorgungsmindesttemperatur (°C - °F)	5 - 41									
Wasserversorgungsminstdurchsatz (l/Min - USgpm)	20 - 5,3		21 - 5,5		23 - 6,1		27 - 7,1		21 - 5,5	27 - 7,1
Wasserversorgungshöchstdurchsatz (bar - psi)	8 - 116									
Höchstansaugtiefe (m - ft)	1,0 - 3,3									
<b>LEISTUNGEN</b>										
Höchstfördermenge (l/Min - USgpm)	15,0 - 4,0		16,0 - 4,2		18,0 - 4,8		21,0 - 5,5		16,0 - 4,2	21,0 - 5,5
Nennfördermenge (l/Min - USgpm)	13,9 - 3,7		15,2 - 4,0		17,0 - 4,5		19,7 - 5,2		15,2 - 4,0	19,7 - 5,2
Höchstdruck (bar - psi)	300 - 4351		260 - 3771		220 - 3191		200 - 2901		200 - 2901	160 - 2321
Nenndruck (bar - psi)	280 - 4061		245 - 3553		210 - 3046		190 - 2756		190 - 2756	150 - 2176
Höchstreaktionskraft an der Handspritzpistole (N)	54		49		52		60		42	50
Schalldruckpegel - Unsicherheit (dB(A))	89,0 - 0,7 <sup>(1)</sup>									
Schallleistungspegel (dB(A))	107 <sup>(1)</sup>									
Hand-Arm-Schwingung Bediener - Unsicherheit (m/s <sup>2</sup> )	3,9 - 0,24 <sup>(1)</sup>									
<b>ÖL PUMPE</b>	ENI MULTITECH THT <sup>(2)</sup>									
<b>ÖL UNTERSETZUNGSGETRIEBE</b>	ENI MULTITECH THT <sup>(2)</sup>									
<b>GEWICHT UND ABMESSUNGEN</b>										
Länge x Breite x Höhe (mm - in)	950 x 680 x 950 - 37,4 x 26,7 x 37,4									
Gewicht (kg - lb)	72 - 159	82 - 181	72 - 159	82 - 181	72 - 159	82 - 181	72 - 159	82 - 181	124 - 273	

<sup>(\*)</sup> Untersetzungsgetriebe R = 1:2,18.

<sup>(\*\*)</sup> Die Modelle **el.** verfügen über elektrische Anlassvorrichtung.

<sup>(1)</sup> In Übereinstimmung mit EN 60335-2-79 durchgeführte Messungen.

<sup>(2)</sup> Siehe auch die Tabelle der passenden Öle.

## Passende Öle ENI MULTITECH THT:

Mobil Mobilfluid 424	Mobil Mobilfluid 426	Petronas Arbor MTF Special 10W-30
Shell Spirax S4 TXM	Total Dynatrans MPV	Elf Tractelf BF16
Castrol Agri Trans Plus 80W	Chevron Textran THD Premium	Q8 Roloil Multivariax 35 HP

## WARNHINWEIS

- Was die Schmiermittel der Motoren betrifft, auf die entsprechenden Bedienungs- und Wartungshandbücher Bezug nehmen.

---

## BESTIMMUNG DER KOMPONENTEN

---

Auf die Abbildungen von 1 bis 7 Bezug nehmen.

- |   |   |
|---|---|
| 1 - Pumpe   | 32 - Sicherheitsfeststellvorrichtung Hebel Handspritzpistole                      |
| 2 - Explosionsmotor                                     | 33 - Hebel Handspritzpistole  |
| 3 - Rahmen  | 34 - Schnellanschluss HD-Schlauch   |
| 4 - Griff   | 36 - Anschluss Reinigungsmittelansaugung  |
| 5 - Befestigungsschrauben Griff (ENDURANCE)             | 37 - Schlauchschelle Reinigungsmittelansaugrohr                                   |
| 6 - Unterlegscheiben Befestigung Griff (ENDURANCE)      | 38 - Ölpegelanzeiger Pumpe  |
| 7 - Mutter Befestigung Griff (ENDURANCE)                | 39 - Filter Wassereingang (BLADE XL)  |
| 8 - Warnschild  | 40 - Filter Reinigungsmittelansaugung   |
| 9 - Halterung Zubehörteile                              | 41 - Bremse (ENDURANCE)   |
| 11 - Schlauchhalter Wassereingang                       | 42 - Batterie (ENDURANCE)   |
| 12 - Schlauchschelle Wassereingang                      | 43 - Zündschlüssel (ENDURANCE)  |
| 13 - Identifikationsschild                              | 44 - Ölpegelanzeiger Untersetzungsgetriebe (BLADE XL PRO)                         |
| 14 - Untergestell                                       | 45 - Filter Wassereingang (BLADE XL PRO)  |
| 15 - Anschluss Wasserausgang                            | 46 - Ölstopfen mit Entlüfter für Untersetzungsgetriebe (BLADE XL PRO / ENDURANCE) |
| 16 - Anschluss Wassereingang                            | 49 - Dichtung Filter Wassereingang (BLADE XL PRO)                                 |
| 17 - Drehknopf Druckeinstellung                         | 50 - Einsatz Filter Wassereingang (BLADE XL PRO)                                  |
| 18 - Druckanzeiger                                      | 51 - Stopfen Filter Wassereingang (BLADE XL PRO)                                  |
| 19 - Handspritzpistole                                  | 52 - Schrauben Verkleidung (ENDURANCE)  |
| 20 - Thermoventil                                       | 56 - Verkleidung (ENDURANCE)  |
| 21 - Strahlrohr mit Einfachrohr                         | 61 - Kappe Filter Wassereingang (ENDURANCE)                                       |
| 23 - Filter Wassereingang (ENDURANCE)                   | 62 - Nutmutter Filter Wassereingang (ENDURANCE)                                   |
| 24 - Kopf Düsenhalter Einfachrohr                       | 63 - Einsatz Filter Wassereingang (ENDURANCE)                                     |
| 25 - Reinigungsmitteltank                               |   |
| 26 - Stopfen Reinigungsmitteltank mit Dosiervorrichtung |   |
| 27 - Ölstopfen mit Entlüfter für Pumpe                  |   |
| 29 - Düsenreinigungsnadel                               |   |
| 30 - HD-Schlauch  |   |
| 31 - Ansaugschlauch Reinigungsmittel                    |   |

---

## SICHERHEITSVORRICHTUNGEN

---

### • **Druckbegrenzungs-/Druckreglerventil.**

Es handelt sich um ein vom Hersteller entsprechend geeichtes Ventil, das es gestattet, den Arbeitsdruck mittels eines Drehknopfs (17) einzustellen und das es der gepumpten Flüssigkeit gestattet, zur Ansaugung der Pumpe zurückzukehren und so das Entstehen von gefährlichem Druck bei Schliessen der Handspritzpistole oder beim Versuch Druckwerte, die über den höchstzulässigen liegen, einzustellen, verhindert.

### • **Sperrvorrichtung des Hebels der Handspritzpistole.**

Sicherheitsfeststellvorrichtung (32), die es gestattet, den Hebel (33) der Handspritzpistole (19) in geschlossener Position zu sperren und so einem versehentlichen Funktionieren vorzubeugen (Abb. 6, Position S).

### • **Thermostatisches Ventil:** konzipiert, um die Überhitzung der Dichtungen der Pumpe während eines längeren Funktionierens im Bypass-Betrieb zu vermeiden.



---

## STANDARDAUSSTATTUNG

---

Sich dessen versichern, dass in der Packung des gekauften Produkts die folgenden Elemente enthalten sind:

- Hochdruckreiniger;
- Griff (nicht für FDX BLADE XL PRO, da schon in den Rahmen integriert);
- HD-Schlauch;
- Handspritzpistole;
- Strahlrohr;
- Zubehörteile mit:
  - Bedienungs- und Wartungshandbuch;
  - Bedienungs- und Wartungshandbuch des Explosionsmotors;
  - Konformitätserklärung;
  - Heft mit den Kundendienstzentren;
  - Garantiebescheinigung;
  - Griffbefestigungskit: Schrauben, Unterlegscheiben, (FDX ENDURANCE);
  - Ansaugkit mit: Anschluss, Dichtung und Schelle;
  - Düsenreinigungsnadel;

Sollten Probleme bestehen, sich an den Wiederverkäufer oder an ein autorisiertes Kundendienstzentrum wenden.

---

## SONDERZUBEHÖRTEILE

---

Es ist möglich, die Standardausrüstung des Hochdruckreinigers mit der folgenden Zubehörpalette auszustatten:

- Sandstrahlrohr: konzipiert, um Oberflächen zu schleifen und Rost, Farbe, Verkrustungen, etc. zu beseitigen;
- Schlauchspülsonde: konzipiert, um die Verstopfung von Schläuchen und Rohrleitungen zu beseitigen;
- Strahlrohre und Düsen verschiedenen Typs;
- rotierende Waschbürste: für die Reinigung empfindlicher Flächen konzipiert;
- rotierende Düse: für die Entfernung hartnäckigen Schmutzes konzipiert;
- Schaumstrahlrohr: für eine effizientere Verteilung des Reinigungsmittels konzipiert;

---

## INSTALLATION – MONTAGE DER ZUBEHÖRTEILE UND AUFFÜLLEN ÖL GEHÄUSE EXPLOSIONSMOTOR

---

- Den Griff (4) mit dem mitgelieferten Kit am Rahmen (3) befestigen: Schrauben (5), Unterlegscheiben (6) und Kugelgriffe (7) (FDX ENDURANCE) in diesem Fall einen 13 mm-Maulschlüssel verwenden, nicht mitgeliefert. **Vorgang A** der Abb. 1, 2, 3 und 4.
- Nach dem Abrollen das Ende des HD-Schlauchs (30) (Seite ohne Schnellanschluss) an das Gewinde der Handspritzpistole (19) schrauben und mit zwei 22 mm-Maulschlüsseln (nicht mitgeliefert) fest anziehen. **Vorgang B** der Abb. 7.
- Den Schnellkupplungsanschluss (34) an den Wasserausgangsanschluss (15) anschließen, die Nutmutter von Hand anschrauben und fest anziehen. **Vorgang C** der Abb. 7.
- Die Dichtung (49) (FDX ENDURANCE) oder den Filter Wassereingang (39) (übrige Modelle) in den Anschluss des Wassereingangs (16) einsetzen und den Schlauchhalter des Wassereingangs (11) daran festschrauben. **Vorgang D** der Abb. 7.
- Mit der entsprechenden Schelle (37) das freie Ende des Reinigungsmittelansaugschlauchs (31) am Anschluss der Reinigungsmittelansaugung (36) befestigen. **Vorgang E** der Abb. 7.
- Das Gehäuse des Explosionsmotors mit Öl auffüllen und sich dabei an das im entsprechenden Bedienungs- und Wartungshandbuch wiedergegebene halten (Dieser Vorgang ist nicht bei Maschinen mit Dieselmotor durchzuführen, da das Auffüllen des Öls schon werkseitig erfolgte).

---

## BETRIBSWEISE - VORAUSGEHENDE TÄTIGKEITEN

---

- Die im Bedienungs- und Wartungshandbuch des Explosionsmotors, mit dem der Hochdruckreiniger ausgestattet ist, wiedergegebenen vorausgehenden Vorgänge durchführen. Insbesondere nicht vergessen, den Kraftstoff aufzufüllen und den Ölpegel des Motors zu überprüfen.
- Mit abgeschaltetem Motor und vollständig abgekühlter Maschine den Ölpegel der Pumpe mittels des Pegelanzeigers (38) überprüfen. Bei den Modellen, die über ihn verfügen, auch den Ölpegel des Untersetzungsgetriebes mittels Pegelanzeiger (44) überprüfen.  
Für ein eventuelles Nachfüllen auf die im Abschnitt **“EIGENSCHAFTEN UND TECHNISCHE ANGABEN”** wiedergegebenen Schmiermitteltypen Bezug nehmen.
- Das richtige Aufpumpen der Reifen überprüfen.
- Überprüfen, dass der Filter des Wassereingangs (39) und der Reinigungsmittelansaugfilter (40) sauber sind. Die FDX ENDURANCE verfügen über einen professionellen Ansaugfilter (23), der weniger häufige Kontrollen erfordert; (siehe das im Abschnitt **“ORDENTLICHE WARTUNG”** Wiedergegebene).
- Den Hochdruckreiniger an den Arbeitsplatz bringen und ihn dabei mit dem Griff (4) bewegen.
- Die Feststellbremse (41) betätigen (FDX ENDURANCE).
- Den HD-Schlauch (30) vollständig abrollen.
- An den Schlauchhalter des Wassereingangs (11) einen Gartenschlauchschnellanschluss anschließen (nur FDX BLADE XL), oder, unter Ausnutzung der mitgelieferten Schelle (12), am Schlauchhalter des Wassereingangs (11) einen Versorgungsschlauch mit Innendurchmesser von 19 mm/0,75 in. **Vorgang G** der Abb. 7.
- Den Explosionsmotor in Betrieb nehmen und dabei auf das entsprechende Bedienungs- und Wartungshandbuch Bezug nehmen.
- Den Wasserversorgungshahn öffnen und überprüfen, dass er nicht tropft (sollte der Anschluss an das Trinkwassernetz erfolgen, ist es obligatorisch, einen Wassernetzsystemtrenner zu verwenden: für seine Verwendung auf das entsprechende Anweisungshandbuch Bezug nehmen) oder den Ansaugschlauch in einen Eintauchbehälter einführen.
- Den Hebel (33) der Handspritzpistole drücken und warten, bis ein kontinuierlicher Wasserstrahl austritt, was ein richtiges Ansaugen der Pumpe anzeigt.
- Den Explosionsmotor anhalten und dabei auf das entsprechende Bedienungs- und Wartungshandbuch Bezug nehmen und den eventuellen Wasserversorgungshahn schließen.
- Den Hebel (33) der Handspritzpistole drücken, um den eventuellen Restdruck abzulassen.
- An die Handspritzpistole (19) das Strahlrohr (21), je nach Typ des Hochdruckreinigers, über den man verfügt, anschließen. **Vorgang H** der Abb. 7.

---

## STANDBETRIEB (MIT HOCHDRUCK)

---

- Überprüfen, dass sich der Kopf des Düsenhalters (24) nicht in Reinigungsmittelausgabeposition befindet (siehe auch Abschnitt **“BETRIEB MIT REINIGUNGSMITTEL”**).
- Den Explosionsmotor wieder starten und dabei auf das entsprechende Bedienungs- und Wartungshandbuch Bezug nehmen.
- Den eventuellen Wasserversorgungshahn öffnen.
- Den Hebel (33) der Handspritzpistole drücken und dabei überprüfen, dass die Düse gleichmäßig spritzt und nicht tropft.
- Wenn nötig, den Druck durch Einwirkung auf den Druckreglerdrehknopf (17) regeln.
- Den Drehknopf im Uhrzeigersinn drehen, um den Druck zu erhöhen; den Drehknopf gegen den Uhrzeigersinn drehen, um ihn zu vermindern. Der Druckwert ist auf dem Druckanzeiger sichtbar (18).

### WARNHINWEIS

- Bevor man Höchstleistungen vom Hochdruckreiniger fordert, sollte man den Motor einige Minuten lang warm werden lassen.

---

## BETRIEB MIT REINIGUNGSMITTEL

---

Die vom Hersteller empfohlenen Reinigungsmittel sind zu 90 % biologisch abbaubar.

Für die Einsatzweise des Reinigungsmittels auf das auf dem Etikett der Reinigungsmittelpackung Angegebene Bezug nehmen.

### FDX BLADE XL / PLUS

- Bei Ansaugung aus dem Tank des Hochdruckreinigers (25), den Stopfen (26) entfernen und dabei darauf achten, die Flüssigkeit nicht überfließen zu lassen (Höchstkapazität 3,5 l / 0,92 US gal); den Tank mit der gewünschten Verdünnung füllen.

### FDX ENDURANCE

- Den Schlauch (31) in den externen Tank stecken, der schon mit dem Reinigungsmittel mit der gewünschten Verdünnung vorbereitet sein wird; auch in diesem Fall den Empfehlungen bezüglich der Dosierung folgen, die auf dem Schild der Reinigungsmittelpackung angegeben sind.
- Auf den Kopf des Düsenhalters (24), wie in Abb. 7-a schematisch dargestellt, einwirken und dann den Hebel (33) der Handspritzpistole betätigen und den Reinigungsmittelausgabevorgang beginnen.
- Den Hebel (33) wieder loslassen und auf den Kopf des Düsenhalters (24), wie in Abb. 7-b schematisch dargestellt, einwirken, um die Reinigungsmittelausgabe anzuhalten und den HD-Betrieb wieder aufzunehmen.

DE

---

## UNTERBRECHUNG DES BETRIEBS

---

- Lässt man den Hebel (33) der Handspritzpistole los, wird das Spritzen des HD-Strahls unterbrochen und der Hochdruckreiniger geht auf den Bypass-Betrieb über.
- Drückt man den Hebel (33) der Handspritzpistole wieder, wird das Spritzen des HD-Strahls wieder aufgenommen.



### ACHTUNG

- *Wenn man das Spritzen des HD-Strahls unterbrechen und die Handspritzpistole ablegen muss, ohne die Maschine anzuhalten, muss die Sicherheitsfeststellvorrichtung (32) betätigt werden. **Vorgang S** der Abb. 6.*

---

## ANHALTEN

---

- Den Hahn der Wasserversorgung schließen oder den Ansaugschlauch aus dem Eintauchbehälter herausziehen.
- Das Wasser aus dem Hochdruckreiniger entfernen, indem er einige Sekunden lang mit dem gedrückten Hebel (33) der Handspritzpistole in Betrieb genommen wird.
- Die im Bedienungs- und Wartungshandbuch des Explosionsmotors wiedergegebenen Arbeitsgänge bezüglich des Anhaltens durchführen und den Kontakt von der Kerze lösen (Benzinmotoren ohne elektrischen Anlasser) oder den Zündschlüssel (43) ausziehen (Dieselmotoren und Benzinmotoren mit elektrischem Anlasser).
- Den eventuellen Restdruck ablassen, der im Hochdruckschlauch (30) verblieben ist, indem einige Sekunden lang der Hebel (33) der Handspritzpistole gedrückt gehalten wird.
- Abwarten bis der Hochdruckreiniger abgekühlt ist.

---

## STILLEGUNG

---

- Den HD-Schlauch (30) sorgfältig aufrollen und Knicke vermeiden.
- Die Vorgänge bezüglich der Stilllegung durchführen, die im Bedienungs- und Wartungshandbuch des Explosionsmotors wiedergegeben werden.
- Den Hochdruckreiniger sorgfältig an einem trockenen und sauberen Ort aufbewahren und darauf achten, den HD-Schlauch nicht zu beschädigen. Um den Druckschlauch und die Zubehörteile wegzulegen, die entsprechenden Träger (9) verwenden. Die Bremse (41) ziehen, um unkontrollierte

Bewegungen der Maschine zu vermeiden (FDX ENDURANCE).

**ANMERKUNG:** Nach einer längeren Stilllegung ist es möglich, dass ein leichtes Tropfen unter der Pumpe auftritt. Dieses Tropfen verschwindet normalerweise nach einigen Betriebsstunden. Falls es andauern sollte, sich an einen **Fachtechniker** wenden.

## ORDENTLICHE WARTUNG

Die im Abschnitt **“ANHALTEN”** beschriebenen Vorgänge durchführen und sich dabei an die folgende Tabelle halten.

Auch daran denken, die Vorgänge bezüglich der ordentlichen Wartung durchzuführen, die im Bedienungs- und Wartungshandbuch des Explosionsmotors wiedergegeben werden und zwar mit besonderem Augenmerk auf die Kontrolle des Motoröls, des Luftfilters und der Kerze.

WARTUNGS-INTERVALL	EINGRIFF
Bei jeder Verwendung	<ul style="list-style-type: none"> <li>• Kontrolle des HD-Schlauchs, der Anschlüsse, der Handspritzpistole und des Strahlrohrs. <b>Sollte eines oder mehrere der Komponenten beschädigt sein, den Hochdruckreiniger in keinem Fall verwenden und sich an einen Fachtechniker wenden.</b></li> <li>• Kontrolle des Ölpegels der Pumpe.</li> <li>• Beim Explosionsmotor den Schmutz und Schutt von den Kühlrippen, den Lufteingangsschirmen, den Mechanismen und den Federn des Drehzahlreglers entfernen (auf das Bedienungs- und Wartungshandbuch des Explosionsmotors Bezug nehmen).</li> </ul>
Wöchentlich (FDX BLADE XL)	<ul style="list-style-type: none"> <li>• Reinigung Filter Wassereingang (39). Den Schlauchhalter Wassereingang (11) losschrauben und den Filter herausnehmen (siehe auch Abb. 6). Für die Reinigung reicht es in der Regel aus, den Filter unter einen Strahl fließenden Wassers zu halten oder Pressluft durch ihn zu blasen. In besonders schwierigen Fällen, ein kalklösendes Produkt verwenden oder ihn ersetzen und sich für den Kauf des Ersatzteils an ein autorisiertes Kundendienstzentrum wenden.</li> </ul>
Wöchentlich (FDX BLADE XL PRO)	<ul style="list-style-type: none"> <li>• Reinigung Filter Wassereingang (45). Den Stopfen (51) mit einem 27 mm-Maulschlüssel losschrauben und den Einsatz (50) herausnehmen, (siehe Abb. 6). Für die Reinigung reicht es in der Regel aus, den Filter unter einen Strahl fließenden Wassers zu halten oder Pressluft durch ihn zu blasen. In besonders schwierigen Fällen, ein kalklösendes Produkt verwenden oder ihn ersetzen und sich für den Kauf des Ersatzteils an ein autorisiertes Kundendienstzentrum wenden. Den Einsatz wieder montieren und den Stopfen fest anziehen.</li> </ul>
Wöchentlich (FDX ENDURANCE)	<ul style="list-style-type: none"> <li>• Reinigung Filter Wassereingang (23). Die Nutmutter (62) gegen den Uhrzeigersinn drehen, bis sie ganz losgeschraubt wurde; den Filtereinsatz (63) herausnehmen und wie vorher dargestellt reinigen; bei besonders hartnäckigem Schmutz, den Einsatz ersetzen und sich für das richtige zu verwendende Ersatzteil an einen <b>Fachtechniker</b> wenden; den Einsatz wieder einsetzen und den Filter wieder schließen, indem die Nutmutter (62) im Uhrzeigersinn fest angezogen wird.</li> </ul>

Monatlich	<ul style="list-style-type: none"> <li>• Reinigung Filter Wassereingang (45) - (23) - (39) (auf das oben Gesagte Bezug nehmen).</li> <li>• Reinigung Filter Reinigungsmittelansaugung (40). Für die Reinigung reicht es in der Regel aus, den Filter unter einen Strahl fließenden Wassers zu halten oder Pressluft durch ihn zu blasen. In besonders schwierigen Fällen, ein kalklösendes Produkt verwenden oder ihn ersetzen und sich für den Kauf des Ersatzteils an ein autorisiertes Kundendienstzentrum wenden.</li> <li>• Reinigung Düse. Für die Reinigung reicht es in der Regel aus, die mitgelieferte Nadel (29) durch das Loch der Düse zu stechen. Sollte man keine ausreichenden Ergebnisse erhalten, die Düse ersetzen und sich für den Kauf des Ersatzteils an ein autorisiertes Kundendienstzentrum wenden. Die professionelle, nicht regulierbare Fächerdüse, mit der die Düsenhalterköpfe (24) und die Handspritzpistole (19) ausgerüstet sind, kann mit Hilfe eines (nicht mitgelieferten) 14 mm-Rohrschlüssels ersetzt werden.</li> <li>• Die dem Bediener zugänglichen in Rotation befindlichen oder gleitenden Teile ölen oder fetten (auch auf das Bedienungs- und Wartungshandbuch des Explosionsmotors Bezug nehmen).</li> <li>• Überprüfung der Unversehrtheit der Wassereingangs- und Ausgangskreisläufe.</li> <li>• Überprüfung des Reifendrucks.</li> <li>• Überprüfung der Befestigung der Pumpe an den Motor und des Motors an den Rahmen. <b>Sollten die Befestigungen prekär wirken, den Hochdruckreiniger auf keinen Fall verwenden und sich an einen Fachtechniker wenden.</b></li> </ul>
-----------	---

### WARNHINWEIS

- Während des Betriebs darf der Hochdruckreiniger nicht zu viel Lärm machen und unter ihm dürfen keine offensichtlichen Wasser- oder Öltropfen zu sehen sein. Sollte das passieren, die Maschine von einem **Fachtechniker** kontrollieren lassen.

## AUSSERORDENTLICHE WARTUNG

Die außerordentliche Wartung darf ausschließlich von einem **Fachtechniker** durchgeführt werden, wobei man sich an die folgende Tabelle zu halten hat.

Auch daran denken, die Arbeitsgänge der außerordentlichen Wartung durchzuführen, die im Bedienungs- und Wartungshandbuch des Explosionsmotors wiedergegeben sind.

WARTUNGS-INTERVALL	EINGRIFF
Nach den ersten 50 Betriebsstunden	<ul style="list-style-type: none"> <li>• Ersetzen Öl Pumpe.</li> </ul>
Alle 200 Stunden	<ul style="list-style-type: none"> <li>• Kontrolle Hydraulikkreislauf Pumpe.</li> <li>• Kontrolle Befestigung Pumpe und Explosionsmotor.</li> </ul>
Alle 500 Stunden	<ul style="list-style-type: none"> <li>• Ersetzen Öl Pumpe und Öl Untersetzungsgetriebe.</li> <li>• Kontrolle Ventile Ansaugung/Auslass Pumpe.</li> <li>• Kontrolle Anzug Schrauben Pumpe.</li> <li>• Kontrolle Reglerventil Pumpe.</li> <li>• Überprüfung der Sicherheitsvorrichtungen.</li> </ul>

### WARNHINWEIS

- Die in der Tabelle wiedergegebenen Daten sind ungefähre Angaben. Es können häufigere Eingriffe nötig sein, wenn die Verwendung besonders belastend ist.

## STÖRUNGEN, URSACHEN UND ABHILFEN

STÖRUNGEN	URSACHEN	ABHILFEN
Der Explosionsmotor startet nicht oder weist Unregelmäßigkeiten auf oder hält während des Betriebs an.	Auf das Bedienungs- und Wartungshandbuch des Explosionsmotors Bezug nehmen.	Auf das Bedienungs- und Wartungshandbuch des Explosionsmotors Bezug nehmen, nachdem überprüft wurde, dass sich Kraftstoff im Tank befindet.
Der Hochdruckreiniger vibriert sehr und ist laut.	Der Filter des Wassereingangs (45) oder (39) oder (23) (je nach Modell des Hochdruckreinigers) ist schmutzig.	Sich an das im Abschnitt <b>“ORDENTLICHE WARTUNG”</b> Wiedergegebene halten.
	Ansaugung von Luft.	Die Unversehrtheit des Ansaugkreislaufs kontrollieren.
	Die Wasserversorgung ist nicht ausreichend oder die Anfülltiefe zu groß.	Überprüfen, dass der Hahn ganz offen ist und dass die Förderleistung des Wassernetzes oder die Anfülltiefe dem im Abschnitt <b>“EIGENSCHAFTEN UND TECHNISCHE ANGABEN”</b> Angegebenen entsprechen.
Der Hochdruckreiniger erreicht nicht den Höchstdruck.	Das Reglerventil ist auf einen geringeren Druckwert als den Höchstwert eingestellt.	Den Druckreglerdrehknopf (17) im Uhrzeigersinn drehen.
	Der Düsenhalterkopf (24) befindet sich in der Niederdruckposition (Abb. 7 - Position a).	Entsprechend dem in Abb. 7 - Position b Wiedergegebenen vorgehen.
	Die Düse ist verschlissen.	Düse gemäß dem im Abschnitt <b>“ORDENTLICHE WARTUNG”</b> Wiedergegebenen ersetzen.
	Die Wasserversorgung ist nicht ausreichend oder die Anfülltiefe zu groß.	Überprüfen, dass der Hahn ganz offen ist und dass die Förderleistung des Wassernetzes oder die Anfülltiefe dem im Abschnitt <b>“EIGENSCHAFTEN UND TECHNISCHE ANGABEN”</b> Angegebenen entsprechen.
Geringe Reinigungsmittelansaugung	Der Düsenhalterkopf (24) befindet sich nicht in der Niederdruckposition (Abb. 7 - Position b)	Entsprechend dem in Abb. 7 - Position a Wiedergegebenen vorgehen.
	Filter Reinigungsmittelansaugung (40) verstopft.	Sich an das im Abschnitt <b>“ORDENTLICHE WARTUNG”</b> Wiedergegebene halten.
	Das verwendete Reinigungsmittel ist zu zähflüssig.	Ein vom Hersteller empfohlenes Reinigungsmittel verwenden und sich an die auf dem Schild angegebenen Verdünnungen halten.

(geht auf der folgenden Seite weiter)

STÖRUNGEN	URSACHEN	ABHILFEN
Aus der Düse kommt kein Wasser.	Wasser fehlt.	Überprüfen, dass der Hahn des Wassernetzes ganz offen ist oder, dass der Ansaugschlauch anfüllen kann.
	Zu große Ansaugtiefe.	Überprüfen, dass die Anfülltiefe dem im Abschnitt <b>“EIGENSCHAFTEN UND TECHNISCHE ANGABEN”</b> Angegebenen entspricht.
	Düse Wasser verstopft.	Die Düse gemäß dem im Abschnitt <b>“ORDENTLICHE WARTUNG”</b> Angegebenen reinigen und/oder ersetzen.



## ΧΑΡΑΚΤΗΡΙΣΤΙΚΑ ΚΑΙ ΤΕΧΝΙΚΑ ΔΕΔΟΜΕΝΑ

### ΠΡΟΕΙΔΟΠΟΙΗΣΗ

- Για την παραγωγή της μέγιστης ισχύος, ο κινητήρας ανάφλεξης απαιτεί τουλάχιστον 10 ώρες στρωσίματος και ένα φορτίο μικρότερο από το 15±20 % σε σχέση με την μέγιστη απόδοση του πλυστικού.
- Για τον κινητήρα ανάφλεξης, η μέγιστη χορηγούμενη ισχύς μειώνεται κατά την αύξηση της ποσότητας και της θερμοκρασίας περιβάλλοντος (πραγματοποιείται μια μείωση της τάξης περίπου του: 3,5 % για κάθε 305 m/1000 ft επάνω από την στάθμη της θάλασσας και του 1 % για κάθε 5,6 °C/42 °F επάνω από τους 16 °C/61 °F). Στην περίπτωση της χρήσης του πλυστικού σε μεγάλο υψόμετρο ή με υψηλή θερμοκρασία περιβάλλοντος, ανατρέξτε στο εγχειρίδιο χρήσης και συντήρησης του κινητήρα ανάφλεξης για την ενδεχόμενη λήψη αποφάσεων.
- Οι επιδόσεις που δηλώνονται αναφέρονται σε μια ατμοσφαιρική πίεση των 1013 hPa στο επίπεδο της θάλασσας και με θερμοκρασία περιβάλλοντος στους 16 °C/61 °F.
- Εάν η συσκευή καθαρισμού υψηλής πίεσης δεν είναι συνδεδεμένη στο δίκτυο ύδρευσης, αλλά λαμβάνει νερό από μια δεξαμενή, υπό ορισμένες συνθήκες, η βαλβίδα θερμοστάτη μπορεί να ανοίξει και να αποτρέψει την πλήρη αυτόματη αναρόφηση της αντλίας. Σε αυτές τις περιπτώσεις, τοποθετήστε έναν ελαστικό σωλήνα στη σύνδεση του σωλήνα της θερμοστατικής βαλβίδας και βάλτε το άλλο άκρο του σωλήνα στη δεξαμενή από την οποία λαμβάνει νερό η αντλία.
- Τα χαρακτηριστικά και τα τεχνικά δεδομένα είναι ενδεικτικά. Ο Κατασκευαστής διατηρεί το δικαίωμα να πραγματοποιήσει στην μηχανή όλες τις αναγκαίες μετατροπές.

	FDX BLADE XL / PRO							
	7.14 14/200D	9.16 16/200G	9.15 15/220G	13.15 15/310G		13.16 16/280G	15/280G	
<b>ΚΙΝΗΤΗΡΑΣ</b>	YANMAR L70V	HONDA GX270		LONCIN G390F	HONDA GX390	HONDA GX390	LONCIN G390F	HONDA GX390
Καύσιμο	ντίζελ							
Ισχύς (kW - HP)	5,5 - 7,5		6,7 - 9,0		9,6 - 13,0			
Όνομαστική περιτροφική ταχύτητα - μέγιστη (RPM)	3400 - 3600							
<b>ΥΔΡΑΥΛΙΚΗ ΣΥΝΔΕΣΗ</b>								
Μέγιστη θερμοκρασία τροφοδοσίας νερού (°C - °F)	60 - 140							
Ελάχιστη θερμοκρασία τροφοδοσίας νερού (°C - °F)	5 - 41							
Ελάχιστη χωρητικότητα νερού τροφοδοσίας (l/min - USgpm)	18 - 4,8	21 - 5,5	20 - 5,3		21 - 5,5	20 - 5,3		
Μέγιστη πίεση νερού τροφοδοσίας νερού (bar - psi)	8 - 116							
Μέγιστο βάθος γεμίματος αντλίας (m - ft)	0,5 - 1,7		όχι			0,5 - 1,7		
<b>ΕΠΙΔΟΣΕΙΣ</b>								
Μέγιστη Χωρητικότητα (l/min - USgpm)	14 - 3,7	16 - 4,2	15 - 4,0		16 - 4,2	15 - 4,0		
Όνομαστική Χωρητικότητα (l/min - USgpm)	13,1 - 3,5	14,7 - 3,9	14 - 3,7		14,7 - 3,9	14 - 3,7		
Μέγιστη πίεση (bar - psi)	200 - 2900		220 - 3191	310 - 4496		280 - 4061		
Όνομαστική πίεση (bar - psi)	190 - 2756		210 - 3045	290 - 4206		255 - 3699		
Μέγιστη πίεση αντίδρασης στο υδροστόλι (N)	28	41	50	54	51	50		
Στάθμη ακουστικής πίεσης - Συντελεστής αβεβαιότητας (dB(A))	92,8 - 0,7 <sup>(1)</sup>							
Στάθμη ακουστικής πίεσης (dB(A))	106 <sup>(1)</sup>							
Δύνη στο χέρι - βραχίονα χειριστή - Συντελεστής αβεβαιότητας (m/s <sup>2</sup> )	11 - 0,24 <sup>(1)</sup>							
<b>ΛΑΔΙ ΑΝΤΛΙΑΣ</b>	ENI MULTITECH THT <sup>(2)</sup>							
<b>ΜΑΖΑ ΚΑΙ ΔΙΑΣΤΑΣΕΙΣ</b>								
Μήκος x πλάτος x ύψος (mm - in)	850x580x1050 - 33,5x23x41							
Μάζα (kg - lb)	48 - 106	50 - 110	48 - 106	50 - 110		52 - 115		

<sup>(1)</sup> Μετρήσεις που εκτελέστηκαν σε συμφωνία με την οδηγία EN 60335-2-79.

<sup>(2)</sup> Ανατρέξτε στον πίνακα αντιστοίχιας λαδιών.



	FDX ENDURANCE									
	13.15 15/300 G	13.15 15/300 G ES (**)	13.16 16/260 G	13.16 16/260 G ES (**)	13.18 18/220 G	13.18 18/220 G ES (**)	13.21 21/200 G	13.21 21/200 G ES (**)	11.16 16/200 D ES (**)	11.21 21/160 D ES (**)
<b>ΚΙΝΗΤΗΡΑΣ</b>	Honda GX390								Yanmar L1100V	
Καύσιμο	Βενζίνη								ντιζέλ	
Ισχύς (kW - HP)	9,6 - 13,0								8,0 - 10,0	
Όνομαστική περιφερειακή ταχύτητα - μέγιστη (RPM)	3400 - 3600 [1560 - 1650] <sup>(*)</sup>									
<b>ΥΔΡΑΥΛΙΚΗ ΣΥΝΔΕΣΗ</b>										
Μέγιστη θερμοκρασία τροφοδοσίας νερού (°C - °F)	60 - 140									
Ελάχιστη θερμοκρασία τροφοδοσίας νερού (°C - °F)	5 - 41									
Ελάχιστη χωρητικότητα νερού τροφοδοσίας (l/min - USgpm)	20 - 5,3		21 - 5,5		23 - 6,1		27 - 7,1		21 - 5,5	27 - 7,1
Μέγιστη πίεση νερού τροφοδοσίας νερού (bar - psi)	8 - 116									
Μέγιστο βάθος γεμίσματος αντλίας (m - ft)	1,0 - 3,3									
<b>ΕΠΙΔΟΣΕΙΣ</b>										
Μέγιστη χωρητικότητα (l/min - USgpm)	15,0 - 4,0		16,0 - 4,2		18,0 - 4,8		21,0 - 5,5		16,0 - 4,2	21,0 - 5,5
Όνομαστική χωρητικότητα (l/min - USgpm)	13,9 - 3,7		15,2 - 4,0		17,0 - 4,5		19,7 - 5,2		15,2 - 4,0	19,7 - 5,2
Μέγιστη πίεση (bar - psi)	300 - 4351		260 - 3771		220 - 3191		200 - 2901		200 - 2901	160 - 2321
Όνομαστική πίεση (bar - psi)	280 - 4061		245 - 3553		210 - 3046		190 - 2756		190 - 2756	150 - 2176
Μέγιστη πίεση αντίδρασης στο υδροστόλι (N)	54		49		52		60		42	50
Στάθμη ακουστικής πίεσης - Συντελεστής αβεβαιότητας (dB(A))	89,0 - 0,7 <sup>(1)</sup>									
Στάθμη ακουστικής πίεσης (dB(A))	107 <sup>(1)</sup>									
Δύνη στο χέρι - βραχίονα χειριστή - Συντελεστής αβεβαιότητας (m/s <sup>2</sup> )	3,9 - 0,24 <sup>(1)</sup>									
<b>ΛΑΔΙ ΑΝΤΛΙΑΣ</b>	ENI MULTITECH THT <sup>(2)</sup>									
<b>ΛΑΔΙ ΜΕΙΩΤΗΡΑ</b>	ENI MULTITECH THT <sup>(2)</sup>									
<b>ΜΑΖΑ ΚΑΙ ΔΙΑΣΤΑΣΕΙΣ</b>										
Μήκος x πλάτος x ύψος (mm - in)	950 x 680 x 950 - 37,4 x 26,7 x 37,4									
Μάζα (kg - lb)	72 - 159	82 - 181	72 - 159	82 - 181	72 - 159	82 - 181	72 - 159	82 - 181	124 - 273	

(\*) Μειωτήρα R = 1:2,18.

(\*\*) Τα μοντέλα el διαθέτουν ηλεκτρική εκκίνηση.

(1) Μετρήσεις που εκτελέστηκαν σε συμφωνία με την οδηγία EN 60335-2-79.

(2) Ανατρέξτε στον πίνακα αντιστοίχιας λαδιών.

## Λαδία συμβατά ENI MULTITECH THT:

Mobil Mobilfluid 424	Mobil Mobilfluid 426	Petronas Arbor MTF Special 10W-30
Shell Spirax S4 TXM	Total Dynatrans MPV	Elf Tractelf BF16
Castrol Agri Trans Plus 80W	Chevron Textran THD Premium	Q8 Roloil Multivariac 35 HP

## ΠΡΟΕΙΔΟΠΟΙΗΣΗ

- Σε ότι αφορά τα λιπαντικά των κινητήρων, ανατρέξτε στα σχετικά εγχειρίδια χρήσης και συντήρησης.

## ΑΝΑΓΝΩΡΙΣΗ ΤΩΝ ΕΞΑΡΤΗΜΑΤΩΝ

Ανατρέξτε στις εικόνες από 1 έως 7.

- 1 - Αντλία
- 2 - Κινητήρας ανάφλεξης
- 3 - Πλαίσιο
- 4 - Λαβή
- 5 - Βίδες σύσφιξης λαβής (ENDURANCE)
- 6 - Ροδέλες σύσφιξης λαβής (ENDURANCE)
- 7 - Παξιμάδια σύσφιξης λαβής (ENDURANCE)
- 8 - Πινακίδα προειδοποίησης
- 9 - Υποστήριξη παρελκομένων
- 11 - Είσοδος νερού
- 12 - Δακτύλιος σωλήνα εισόδου νερού
- 13 - Πινακίδα αναγνώρισης
- 14 - Βάση
- 15 - Συνδετικό εξόδου νερού
- 16 - Συνδετικό εισόδου νερού
- 17 - Λαβή ρύθμισης πίεσης
- 18 - Δείκτης πίεσης
- 19 - Υδροπιστόλι
- 20 - Θερμική βαλβίδα
- 21 - Σωλήνας λόγχης απλός
- 23 - Φίλτρο εισόδου νερού (ENDURANCE)
- 24 - Κεφαλή φορέας ακροφυσίου απλός
- 25 - Ντεπόζιτο απορρυπαντικού
- 26 - Τάπα δοχείου απορρυπαντικού με σύστημα δοσομέτρησης
- 27 - Τάπα λαδιού με εξαέρωση για αντλία
- 29 - Περόνη καθαρισμού ακροφυσίου
- 30 - Σωλήνας υψηλής πίεσης
- 31 - Σωλήνας αναρρόφησης απορρυπαντικού
- 32 - Μάνταλο ασφαλείας μοχλού υδροπιστολιού
- 33 - Μοχλός Υδροπιστολιού
- 34 - Συνδετικό ταχείας απελευθέρωσης υψηλής πίεσης
- 36 - Συνδετικό αναρρόφησης απορρυπαντικού
- 37 - Κολάρο σωλήνα αναρρόφησης απορρυπαντικού
- 38 - Δείκτης στάθμης λαδιού αντλίας
- 39 - Φίλτρο εισόδου νερού (BLADE XL)
- 40 - Φίλτρο αναρρόφησης απορρυπαντικού
- 41 - Φρένο (ENDURANCE)
- 42 - Μπαταρία (ENDURANCE)
- 43 - Κλειδί έναυσης (ENDURANCE)
- 44 - Δείκτης στάθμης λαδιού μειωτήρα (BLADE XL PRO)
- 45 - Φίλτρο εισόδου νερού (BLADE XL PRO)
- 46 - Τάπα λαδιού με εξαέρωση για μειωτήρα (BLADE XL PRO / ENDURANCE)
- 49 - Τσιμούχα φίλτρου εισόδου νερού (BLADE XL PRO)
- 50 - Φύσιγγα φίλτρου εισόδου νερού (BLADE XL PRO)
- 51 - Τάπα φίλτρου εισόδου νερού (BLADE XL PRO)
- 52 - Βίδες καρίνας (ENDURANCE)
- 56 - Καρίνα (ENDURANCE)
- 61 - Δεξαμενή φίλτρου εισόδου νερού (ENDURANCE)
- 62 - Δακτύλιος φίλτρου εισόδου νερού (ENDURANCE)
- 63 - Φυσίγγιο φίλτρου εισόδου νερού (ENDURANCE)

## ΣΥΣΤΗΜΑΤΑ ΑΣΦΑΛΕΙΑΣ

### • Βαλβίδα περιορισμού/ρύθμισης της πίεσης.

Βαλβίδα, με κατάλληλη βαθμονόμηση από τον Κατασκευαστή, που επιτρέπει την ρύθμιση της λειτουργικής πίεσης διαμέσου της λαβής (17) και επιτρέπει στο υγρό που αντλείται να επιστρέφει στην αναρρόφηση της αντλίας, εμποδίζοντας την δημιουργία επικίνδυνων πιέσεων, όταν κλείνει το υδροπιστόλι ή όταν θέλετε να ρυθμίσετε τιμές πίεσης πάνω από τις μέγιστες επιτρεπτές.

### • Σύστημα φραγής του μοχλού υδροπιστολιού.

Μάνταλο ασφαλείας (32) που επιτρέπει την φραγή του μοχλού (33) του υδροπιστολιού (19) σε θέση κλεισίματος, αποτρέποντας τις ατυχείς λειτουργίες (Εικ. 6, θέση S).

### • Θερμοστατική βαλβίδα: ιδανική για την αποφυγή της υπερθέρμανσης των τσιμουχών της αντλίας κατά την διάρκεια της παρατεταμένης λειτουργίας σε by-pass.

## ΕΞΟΠΛΙΣΜΟΣ STANDARD

Βεβαιωθείτε ότι στην συσκευασία του προϊόντος που αγοράσατε εμπεριέχονται τα παρακάτω στοιχεία:

- πλυστικό υψηλής πίεσης.
- λαβή (όχι για FDX BLADE XL/PRO γιατί αυτή είναι ενσωματωμένη στο πλαίσιο).
- σωλήνα εξόδου υψηλής πίεσης.
- υδροπιστόλι.
- σωλήνα λόγχης.
- σάκο με παρελκόμενα που εμπεριέχει:
  - εγχειρίδιο χρήσης και συντήρησης.
  - εγχειρίδιο χρήσης και συντήρησης του κινητήρα ανάφλεξης.
  - δήλωση συμμόρφωσης
  - φυλλάδιο κέντρων τεχνικής υποστήριξης.
  - πιστοποιητικό εγγύησης
  - κιτ στήριξης λαβής: βίδες, ροδέλες, (ENDURANCE).
  - κιτ αναρρόφησης που εμπεριέχει: συνδετικά, τσιμούχες και κολάρο.
  - περόνη καθαρισμού ακροφυσίου.

Σε περίπτωση προβλημάτων, επικοινωνήστε με ένα μεταπωλητή ή εξουσιοδοτημένο κέντρο τεχνικής υποστήριξης.

## ΠΡΟΑΙΡΕΤΙΚΑ ΠΑΡΕΛΚΟΜΕΝΑ

Είναι δυνατό να ενσωματωθεί ο standard εξοπλισμός του πλυστικού με την ακόλουθη γκάμα παρελκόμενων:

- λόγχη αμμοβολής: ιδανική για την λείανση επιφανειών, αφαιρώντας σκουριά, χρώμα
- αισθητήρας καθαρισμού σωλήνων: Ιδανικό για την αποσυμφόρηση σωληνώσεων και αγωγών.
- λόγχες και ακροφύσια διαφόρων τύπων.
- περιστρεφόμενη υδροβούρτσα: ιδανική για τον καθαρισμό των ευαίσθητων επιφανειών.
- περιστρεφόμενο ακροφύσιο: ιδανικό για την αφαίρεση των επίμονων ακαθαρσιών.
- λόγχη αφρού: ιδανική για μια πιο κατάλληλη διανομή του απορρυπαντικού.

## ΕΓΚΑΤΑΣΤΑΣΗ – ΣΥΝΑΡΜΟΛΟΓΗΣΗ ΤΩΝ ΠΑΡΕΛΚΟΜΕΝΩΝ ΚΑΙ ΠΛΗΡΩΣΗ ΛΑΔΙΟΥ ΤΟΥ ΚΑΡΤΕΡ ΚΙΝΗΤΗΡΑ ΑΝΑΦΛΕΞΗΣ

- Στηρίξτε την λαβή (4) στο πλαίσιο (3) χάρη στο kit που εμπεριέχεται: Βίδες (5), ροδέλες (6) και παξιμάδια (7) (FDX ENDURANCE) σε αυτή την περίπτωση χρησιμοποιήστε ένα κλειδί των 13 mm, που δεν εμπεριέχεται. **Εργασία Α** της Εικ. 1, 2,3 και 4.
- Αφού τον ξετυλίξετε, βιδώστε το άκρο της σωλήνας υψηλής πίεσης (30) (πλευρά χωρίς το συνδετικό ταχείας σύνδεσης) στο σπείρωμα υδροπιστολίου (19) και σφίξτε μέχρι τέλους με δυο κλειδιά των 22 mm (δεν εμπεριέχονται). **Εργασία Β** της Εικ. 7.
- Συνδέσατε το συνδετικό στο σύστημα ταχείας σύνδεσης (34) στο συνδετικό εξόδου νερού (15), βιδώστε και σφίξτε τον δακτύλιο μέχρι τέλους με το χέρι. **Εργασία C** της Εικ. 7.
- Εισάγετε την τσιμούχα (49) (FDX ENDURANCE) ή το φίλτρο εισόδου νερού (39) (εναπομείναντα μοντέλα) στο συνδετικό εισόδου νερού (16) και βιδώστε το έδρανο του λάστιχου εισόδου νερού (11). **Εργασία D** της Εικ. 7.
- Συνδέστε με το ειδικό κολάρο (37) το ελεύθερο άκρο του σωλήνα αναρρόφησης απορρυπαντικού (31) στο συνδετικό αναρρόφησης απορρυπαντικού (36). **Εργασία E** της Εικ. 7.
- Πραγματοποιήστε την πλήρωση λαδιού του κάρτερ του κινητήρα ανάφλεξης, ακολουθώντας όσα αναγράφονται στο σχετικό εγχειρίδιο χρήσης και συντήρησης (αυτή η διαδικασία δεν θα πρέπει να εκτελείται στις μηχανές που διαθέτουν κινητήρα diesel, γιατί η πλήρωση λαδιού πραγματοποιήθηκε από τον κατασκευστή).

## ΛΕΙΤΟΥΡΓΙΑ – ΠΡΟΠΑΡΑΣΚΕΥΑΣΤΙΚΕΣ ΔΡΑΣΤΗΡΙΟΤΗΤΕΣ

- Εκτελέστε τις προπαρασκευαστικές διαδικασίες που αναγράφονται στο εγχειρίδιο χρήσης και συντήρησης του κινητήρα ανάφλεξης του πλυστικού. Συγκεκριμένα θυμηθείτε να πραγματοποιήσετε τον ανεφοδιασμό του καυσίμου και τον έλεγχο της στάθμης λαδιού του κινητήρα.
- Επιβεβαιώσατε με τον κινητήρα απενεργοποιημένο και την μηχανή τελείως ψυχρή, την στάθμη του λαδιού της αντλίας διαμέσου του δείκτη στάθμης (38). Στα μοντέλα που δεν διαθέτουν, επιβεβαιώσατε και την στάθμη λαδιού του μειωτήρα, διαμέσου του δείκτη της στάθμης (44).  
Για ενδεχόμενη συμπλήρωση, ανατρέξτε στους τύπους λιπαντικών που αναγράφονται στην παράγραφο **“ΧΑΡΑΚΤΗΡΙΣΤΙΚΑ ΚΑΙ ΤΕΧΝΙΚΑ ΔΕΔΟΜΕΝΑ”**.
- Επιβεβαιώσατε το σωστό φούσκωμα των ελαστικών.
- Επιβεβαιώσατε ότι το φίλτρο εισόδου νερού (39) και το φίλτρο αναρρόφησης απορρυπαντικού (40) είναι καθαρά. Τα FDX ENDURANCE διαθέτουν ένα φίλτρο επαγγελματικής αναρρόφησης (23) και αιτεί λιγότερο συχνή επιθεώρηση. (δείτε όσα αναγράφονται στην παράγραφο **“ΠΡΟΓΡΑΜΜΑΤΙΣΜΕΝΗ ΣΥΝΤΗΡΗΣΗ”**).
- Τοποθετήστε το πλυστικό στην θέση εργασίας, μετακινώντας το διαμέσου της λαβής (4).
- Ενεργοποιήστε το φρένο στάσης (41) (FDX ENDURANCE).
- Ξεμπερδέψτε πλήρως το σωλήνα πίεσης (30).
- Συνδέστε στο έδρανο το έδρανο με το λάστιχο εισόδου νερού (11) ένα συνδετικό ταχείας σύνδεσης για κηπουρική (μόνο FDX BLADE XL), ή, εκμεταλλευόμενοι το κολάρο (12) που εμπεριέχεται στον εξοπλισμό, στερεώστε στο έδρανο με το λάστιχο εισόδου νερού (11) ένα σωλήνα τροφοδοσίας που έχει εσωτερική διάμετρο 19 mm/0,75 in. **Εργασία G** της Εικ. 7.
- Θέσατε σε λειτουργία τον κινητήρα ανάφλεξης, ανατρέχοντας στο σχετικό εγχειρίδιο χρήσης και συντήρησης.
- Ανοίξτε την στρόφιγγα τροφοδοσίας νερού (σε περίπτωση σύνδεσης στο δίκτυο ύδρευσης του πόσιμου νερού είναι αναγκαστική η χρήση του αποζεύκτη νερού: για την χρήση του ανατρέξτε στο σχετικό εγχειρίδιο οδηγιών), ελέγχοντας ότι δεν υπάρχουν αποστάξεις. Η εισάγετε τον σωλήνα αναρρόφησης ενός ντεπόζιτου βύθισης.
- Πατήστε το μοχλό (33) του υδροπιστολιού και αναμείνατε μέχρι να εξέλθει ένα συνεχές τζετ νερού, πράγμα που υποδεικνύει την σωστή άντληση της αντλίας.
- Σταματήστε τον κινητήρα ανάφλεξης, ανατρέχοντας στο σχετικό εγχειρίδιο χρήσης και συντήρησης και ενδεχομένως κλείστε την στρόφιγγα τροφοδοσίας νερού.
- Πατήστε το μοχλό (33) του υδροπιστολιού για να εκφορτώσετε την ενδεχόμενη υπολειπομένη πίεση.
- Συνδέστε το υδροπιστόλι (19) στο σωλήνα της λόγχης (21), σύμφωνα με τον τύπο του πλυστικού που κατέχετε. **Εργασία H** της Εικ. 7.

## ΛΕΙΤΟΥΡΓΙΑ STANDARD (ΣΕ ΥΨΗΛΗ ΠΙΕΣΗ)

- Βεβαιωθείτε ότι η κεφαλή φορέας ακροφυσίου (24) δεν βρίσκεται σε θέση να παράσχει απορρυπαντικό (δείτε και την παράγραφο **«ΛΕΙΤΟΥΡΓΙΑ ΜΕ ΑΠΟΡΡΥΠΑΝΤΙΚΟ»**).
- Θέσατε σε λειτουργία τον κινητήρα ανάφλεξης, ανατρέχοντας στο σχετικό εγχειρίδιο χρήσης και συντήρησης.
- Ανοίξτε ενδεχομένως την τροφοδοσία νερού.
- Πατήστε το μοχλό (33) του υδροπιστολιού, επιβεβαιώνοντας ότι το τζετ του ακροφυσίου είναι ομοιόμορφο και ότι δεν στάζει.
- Ρυθμίσατε αν είναι αναγκαίο την πίεση με χειρισμό στην ρύθμιση της πίεσης (17). Περιστρέψατε το πόμολο δεξιόστροφα για την αύξηση της πίεσης, περιστρέψατε το πόμολο αριστερόστροφα για την μείωση της πίεσης. Η τιμή της πίεσης είναι ορατή στον δείκτη πίεσης (18).

### ΠΡΟΕΙΔΟΠΟΙΗΣΗ

- Πριν ζητήσετε τις μέγιστες επιδόσεις του πλυστικού είναι καλή πρακτική η προθέρμανση του κινητήρα για περίπου δύο λεπτά.

## ΛΕΙΤΟΥΡΓΙΑ ΜΕ ΑΠΟΡΡΥΠΑΝΤΙΚΟ

Τα προτεινόμενα απορρυπαντικά είναι βιοαποικοδομήσιμα πάνω από 90%. Για την λειτουργία της χρήσης του απορρυπαντικού, ανατρέξτε σε όσα αναγράφονται στην ετικέτα της συσκευασίας του απορρυπαντικού.

### FDX BLADE XL / PRO

- στην περίπτωση τροφοδοσίας από το ντεπόζιτο του πλυστικού (25) τραβήξτε την τάπα (26) και δίνοντας προσοχή να μην χυθεί υγρό (μέγιστη χωρητικότητα 3,5 l / 0,92 US gal), πληρώστε το ντεπόζιτο στην επιθυμητή αραίωση.

### FDX ENDURANCE

- Εισάγετε το σωλήνα (31) στο εξωτερικό δοχείο, που θα έχετε ειδη προετοιμάσει με το απορρυπαντικό στην επιθυμητή αραίωση: και σε αυτή την περίπτωση, εκτελέσατε τις σχετικές προτάσεις για την δόση που αναγράφονται στην πινακίδα της συσκευασίας του απορρυπαντικού.
- Ενεργήστε στην κεφαλή του ακροφυσίου (24) όπως φαίνεται στην εικ. 7-a και στην συνέχεια τοποθετήστε το μοχλό (33) του υδροπιστολιού και ξεκινήστε την διαδικασία ανεφοδιασμού του απορρυπαντικού.
- Απελευθερώστε το μοχλό (33) και ενεργήστε στην κεφαλή ακροφυσίου (24) όπως φαίνεται στην Εικ. 7-b για να σταματήσετε τον ανεφοδιασμό απορρυπαντικού και να επαναφέρετε την λειτουργία σε υψηλή πίεση.

## ΔΙΑΚΟΠΗ ΛΕΙΤΟΥΡΓΙΑΣ

- Απελευθερώνοντας το μοχλό (33) του υδροπιστολιού, διακόπεται ο ανεφοδιασμός του τζετ υψηλής πίεσης και το πλυστικό περνάει στην λειτουργία by-pass.
- Επαναπατώντας το μοχλό (33) του υδροπιστολιού, επανέρχεται ο ανεφοδιασμός υψηλής πίεσης.

### ΠΡΟΣΟΧΗ

- Όταν θα πρέπει να διακοπεί ο ανεφοδιασμός του τζετ υψηλής πίεσης και να εναποθέσετε το υδροπιστόλι, χωρίς να σταματήσετε την μηχανή, θα πρέπει να εισάγετε το μάνταλο ασφαλείας (32). **Εργασία 5** της Εικ. 6.

## ΛΕΙΤΟΥΡΓΙΚΗ ΣΤΑΣΗ

- Κλείστε την στρόφιγγα της τροφοδοσίας νερού, ή βγάλτε το σωλήνα αναρρόφησης από το δοχείο βύθισης.
- Εκκενώστε από το νερό το πλυστικό κάνοντάς το να δουλεύει για μερικά δευτερόλεπτα με το μοχλό (33) υδροπιστολιού πατημένο.
- Εκτελέστε τις σχετικές διαδικασίες στάσης που αναγράφονται στο εγχειρίδιο χρήσης και συντήρησης του κινητήρα ανάφλεξης και αποσυνδέστε την επαφή του μπουζί (κινητήρες βενζίνης χωρίς ηλεκτρική εκκίνηση) ή τραβήξτε το κλειδί ανάφλεξης (43) (κινητήρες diesel και κινητήρες βενζίνης με ηλεκτρική εκκίνηση).
- Αφαιρέστε την υπολειπόμενη πίεση στον σωλήνα υψηλής πίεσης (30), κρατώντας πατημένη για μερικά δευτερόλεπτα το μοχλό (33) υδροπιστολιού πατημένο.
- Αναμείναιτε την ψύξη του πλυστικού.

## ΑΠΕΝΕΡΓΟΠΟΙΗΣΗ

- Μαζέψτε το σωλήνα υψηλής πίεσης (30) σχολαστικά, αποφεύγοντας μπερδέματα.
- Εκτελέστε τις σχετικές διαδικασίες απενεργοποίησης που αναγράφονται στο εγχειρίδιο χρήσης και συντήρησης του κινητήρα ανάφλεξης.
- Επανατοποθετήστε με φροντίδα το πλυστικό σε ένα χώρο στεγνό και καθαρό, με προσοχή ώστε να μην καταστρέψετε τον σωλήνα υψηλής πίεσης. Για να τακτοποιήσετε το σωλήνα εξόδου και τα αξεσουάρ, χρησιμοποιήστε τα ειδικά στηρικτικά (9). Ενεργοποιήστε το φρένο (41) για την αποφυγή μη ελεγχόμενων κινήσεων της μηχανής (FDX ENDURANCE).

**ΣΗΜΕΙΩΣΗ:** μετά από μια παρατεταμένη παύση είναι δυνατό να πραγματοποιηθεί στάξιμο νερού κάτω από την αντλία. Αυτό το στάξιμο, κανονικά, εξαφανίζεται μετά από μερικές ώρες λειτουργίας. Σε περίπτωση που επιμένει, επικοινωνήστε με ένα **Εξειδικευμένο Τεχνικό**.

## ΠΡΟΓΡΑΜΜΑΤΙΣΜΕΝΗ ΣΥΝΤΗΡΗΣΗ

Εκτελέστε τις λειτουργίες που αναγράφονται στην παράγραφο «**ΣΤΑΣΗ**» και μείνате σε όσα αναφέρονται στον ακόλουθο πίνακα.

Θυμηθείτε να εκτελέσετε τις σχετικές διαδικασίες προγραμματισμένη συντήρησης που αναφέρονται στο εγχειρίδιο χρήσης και συντήρησης του κινητήρα ανάφλεξης, με ειδική φροντίδα στον έλεγχο του λαδιού κινητήρα, του φίλτρου αέρα και του μπουζί.

ΧΡΟΝΟΔΙΑΓΡΑΜΜΑ ΣΥΝΤΗΡΗΣΗΣ	ΠΑΡΕΜΒΑΣΗ
Τρόπος χρήσης:	<ul style="list-style-type: none"> <li>• Έλεγχος σωλήνα υψηλής πίεσης, συνδετικά, υδροπιστόλι, σωλήνας λόγχης.</li> <li>• <b>Σε περίπτωση που ένα ή περισσότερα εξαρτήματα καταστραφούν, μην χρησιμοποιείτε σε καμία περίπτωση το πλυστικό μηχάνημα και επικοινωνήσατε με ένα Εξειδικευμένο Τεχνικό.</b></li> <li>• Έλεγχος στάθμης λαδιού.</li> <li>• Αφαιρέστε από τον κινητήρα ανάφλεξης τις ακαθαρσίες και τα θραύσματα από τα περύγια ψύξης, από τους θώρακες εισόδου αέρα, τους μηχανισμούς και τις ελατήρια του ρυθμιστή περιστροφών (ανατρέξτε στο εγχειρίδιο χρήσης και συντήρησης του κινητήρα ανάφλεξης).</li> </ul>
Εβδομαδιαία (FDX BLADE XL)	<ul style="list-style-type: none"> <li>• Καθαρισμός φίλτρου εισόδου νερού (39)</li> <li>• Ξεβιδώστε το έδρανο με λάστιχο εισόδου νερού (11) και αφαιρέστε το φίλτρο (δείτε και την Εικ. 6).</li> <li>• Για τον καθαρισμό, γενικά αρκεί να πλύνετε το φίλτρο κάτω από το τρέχον νερό ή να το φυσήξετε με πεπιεσμένο αέρα. Στις πιο δύσκολες περιπτώσεις χρησιμοποιήστε ένα προϊόν κατά των αλάτων ή αντικαταστήστε το, αγοράζοντας το ανταλλακτικό από ένα εξουσιοδοτημένο κέντρο.</li> </ul>
Εβδομαδιαία (FDX BLADE XL PRO)	<ul style="list-style-type: none"> <li>• Καθαρισμός φίλτρου εισόδου νερού (45).</li> <li>• Ξεβιδώστε την τάπα (51) με ένα κλειδί 27 mm και αφαιρέστε το φυσίγγιο (50), (δείτε στην Εικ.6). Για τον καθαρισμό, γενικά αρκεί να πλύνετε το φίλτρο κάτω από το τρέχον νερό ή να το φυσήξετε με πεπιεσμένο αέρα. Στις πιο δύσκολες περιπτώσεις χρησιμοποιήστε ένα προϊόν κατά των αλάτων ή αντικαταστήστε το, αγοράζοντας το ανταλλακτικό από ένα εξουσιοδοτημένο κέντρο. Επανατοποθετήστε την φύσιγγα και σφίξτε μέχρι τέλους την τάπα.</li> </ul>
Εβδομαδιαία (FDX ENDURANCE)	<ul style="list-style-type: none"> <li>• Καθαρισμός φίλτρου εισόδου νερού (23).</li> <li>• Περιστρέψατε τον δακτύλιο (62) αριστερόστροφα μέχρι να ξεβιδωθεί πλήρως. Βγάλτε το φυσίγγιο διήθησης (63) και συνεχίστε με τον καθαρισμό όπως περιγράφηκε προηγουμένως. Σε περίπτωση επίμονων ακαθαρσιών, αντικαταστήστε την φύσιγγα, επικοινωνώντας με ένα <b>Εξειδικευμένο Τεχνικό</b> για το σωστό ανταλλακτικό. Επανατοποθετήστε το φυσίγγιο και ξανακλείστε το φίλτρο περιστρέφοντας μέχρι τέλους, δεξιόστροφα, τον δακτύλιο (62).</li> </ul>
	(συνέχεια στην επόμενη σελίδα)

ΧΡΟΝΟΔΙΑΓΡΑΜΜΑ ΣΥΝΤΗΡΗΣΗΣ	ΠΑΡΕΜΒΑΣΗ
Μηνιαία	<ul style="list-style-type: none"> <li>• Καθαρισμός φίλτρου νερού (45) - (23) - (39) (ανατρέξτε στα όσα αναφέρθηκαν παραπάνω)</li> <li>• Καθαρισμός φίλτρου αναρρόφησης απορρυπαντικού (40) Για τον καθαρισμό, γενικά αρκεί να πλύνετε το φίλτρο κάτω από το τρέχον νερό ή να το φουξήσετε με πεπιεσμένο αέρα. Στις πιο δύσκολες περιπτώσεις χρησιμοποιήστε ένα προϊόν κατά των αλάτων ή αντικαταστήστε το, αγοράζοντας το ανταλλακτικό από ένα εξουσιοδοτημένο κέντρο.</li> <li>• Καθαρισμός ακροφυσίου. Για τον καθαρισμό, γενικά αρκεί να περάσετε από την οπή του ακροφυσίου την περόνη (29) μέρος του εξοπλισμού. Στις πιο δύσκολες περιπτώσεις χρησιμοποιήστε ένα προϊόν κατά των αλάτων ή αντικαταστήστε το, αγοράζοντας το ανταλλακτικό από ένα εξουσιοδοτημένο κέντρο. Το επαγγελματικό ακροφύσιο τύπου βεντάλιας που εξοπλίζει τις κεφαλές φορείς ακροφυσίου (24) και του υδροπιστολιού (19) αντικαθίσταται διαμέσου ενός κλειδιού των 14 mm (δεν εμπεριέχονται).</li> <li>• Λαδώστε και λιπάνετε όλα τα εξαρτήματα σε περιστροφή ή ολίσθηση που είναι προσβάσιμα από τον χειριστή (ανατρέξτε και στο εγχειρίδιο χρήσης και συντήρησης του κινητήρα ανάφλεξης).</li> <li>• Επιβεβαιώστε την πληρότητα των κυκλωμάτων εισόδου και εξόδου νερού.</li> <li>• Επιβεβαιώστε την πίεση για το σωστό φούσκωμα των ελαστικών.</li> <li>• Επιβεβαιώστε την στήριξη της αντλίας στον κινητήρα και του κινητήρα στο πλαίσιο.</li> </ul> <p><b>Σε περίπτωση που τα στηρίγματα είναι ασταθή, μην χρησιμοποιήσετε σε καμία περίπτωση το πλυστικό και απευθυνθείτε σε ένα Εξειδικευμένο Τεχνικό.</b></p>

## ΠΡΟΕΙΔΟΠΟΙΗΣΗ

- Κατά την διάρκεια της λειτουργίας το πλυστικό δεν θα πρέπει να κάνει πολύ θόρυβο και κάτω από αυτό δεν θα πρέπει να υπάρχουν ορατά σταξίματα νερού ή λαδιού. Σε περίπτωση που πραγματοποιηθεί, ελέγξτε την μηχανή με ένα Εξειδικευμένο τεχνικό.

## ΕΚΤΑΚΤΗ ΣΥΝΤΗΡΗΣΗ

Η έκτακτη συντήρηση θα πρέπει να πραγματοποιείται αποκλειστικά από ένα Εξειδικευμένο Τεχνικό, ακολουθώντας τους παρακάτω πίνακες. Εκτελέστε τις σχετικές διαδικασίες απενεργοποίησης που αναγράφονται στο εγχειρίδιο χρήσης και συντήρησης του κινητήρα ανάφλεξης.

ΧΡΟΝΟΔΙΑΓΡΑΜΜΑ ΣΥΝΤΗΡΗΣΗΣ	ΠΑΡΕΜΒΑΣΗ
Μετά από τις πρώτες 50 ώρες λειτουργίας	<ul style="list-style-type: none"> <li>• Αντικατάσταση λαδιού αντλίας.</li> </ul>
Κάθε 200 ώρες	<ul style="list-style-type: none"> <li>• Έλεγχος υδραυλικού κυκλώματος αντλίας.</li> <li>• Έλεγχος στήριξης αντλίας και κινητήρας ανάφλεξης.</li> </ul>
Κάθε 500 ώρες	<ul style="list-style-type: none"> <li>• Αντικατάσταση λαδιού αντλίας και λαδιού μειωτήρα.</li> <li>• Έλεγχος βαλβίδων αναρρόφησης/εξόδου αντλίας.</li> <li>• Έλεγχος σύσφιξης βιδών αντλίας.</li> <li>• Έλεγχος βαλβίδων ρύθμισης αντλίας.</li> <li>• Έλεγχος των συστημάτων ασφαλείας.</li> </ul>

## ΠΡΟΕΙΔΟΠΟΙΗΣΗ

- Τα δεδομένα που αναγράφονται στον πίνακα είναι ενδεικτικά. Μπορεί να υφίστανται αναγκαίες παρεμβάσεις πιο συχνές στην περίπτωση έντονης χρήσης.

## ΠΡΟΒΛΗΜΑΤΑ, ΑΙΤΙΕΣ ΚΑΙ ΛΥΣΕΙΣ

ΠΡΟΒΛΗΜΑΤΑ	ΑΙΤΙΕΣ	ΛΥΣΕΙΣ
Ο κινητήρας ανάφλεξης δεν ξεκινά ή παρουσιάζει ανώμαλη λειτουργία ή σταματά κατά την διάρκεια της λειτουργίας.	Ανατρέξτε στο εγχειρίδιο χρήσης και συντήρησης του κινητήρα ανάφλεξης.	Ανατρέξτε στο εγχειρίδιο χρήσης και συντήρησης του κινητήρα ανάφλεξης αφού ελέγξετε ότι υπάρχει καύσιμο στο ντεπόζιτο.
Το πλυστικό δονείται πολύ και κάνει θόρυβο.	Το φίλτρο εισόδου νερού (45) ή (39) ή (23) (σε σχέση με το μοντέλο πλυστικού) είναι βρώμικο.  Αναρρόφηση αέρα.  Η τροφοδοσία νερού δεν είναι αρκετή ή αντλεί από μεγάλο βάθος.	Ακολουθήστε όσα αναγράφονται στην παράγραφο <b>“ΠΡΟΓΡΑΜΜΑΤΙΣΜΕΝΗ ΣΥΝΤΗΡΗΣΗ”</b> .  Ελέγξτε την πληρότητα του κυκλώματος αναρρόφησης.  Επιβεβαιώστε ότι η στρόφιγγα είναι πλήρως ανοικτή και ότι η παροχή του δικτύου νερού ή το βάθος άντλησης είναι συμβατά με όσα αναγράφονται στην παράγραφο <b>“ΧΑΡΑΚΤΗΡΙΣΤΙΚΑ ΚΑΙ ΤΕΧΝΙΚΑ ΔΕΔΟΜΕΝΑ”</b> .
Το πλυστικό δεν φτάνει στην μέγιστη πίεση.	Η βαλβίδα ρύθμισης έχει ρυθμιστεί για μια τιμή πίεσης μικρότερη από την μέγιστη.  Η κεφαλή φορέας ακροφυσίου (24) βρίσκεται σε θέση χαμηλής πίεσης (Εικ. 7 – Θέση α) .  Το ακροφύσιο φέρει φθορές.  Η τροφοδοσία νερού δεν είναι αρκετή ή αντλεί από μεγάλο βάθος.	Περιστρέψτε δεξιόστροφα τον λεβιέ ρύθμισης πίεσης (17).  Ενεργήστε σύμφωνα με όσα αναγράφονται στην Εικ. 7 – Θέση b.  Ακολουθήστε όσα αναγράφονται στην παράγραφο <b>“ΠΡΟΓΡΑΜΜΑΤΙΣΜΕΝΗ ΣΥΝΤΗΡΗΣΗ”</b> .  Επιβεβαιώστε ότι η στρόφιγγα είναι πλήρως ανοικτή και ότι η παροχή του δικτύου νερού ή το βάθος άντλησης είναι συμβατά με όσα αναγράφονται στην παράγραφο <b>“ΧΑΡΑΚΤΗΡΙΣΤΙΚΑ ΚΑΙ ΤΕΧΝΙΚΑ ΔΕΔΟΜΕΝΑ”</b> .
Χαμηλή αναρρόφηση απορριμαντικού	Η κεφαλή φορέας ακροφυσίου (24) δεν βρίσκεται σε θέση χαμηλής πίεσης.  Φίλτρο αναρρόφησης απορριπαντικού (40).  Εκτελέστε τις σχετικές διαδικασίες απενεργοποίησης που αναγράφονται στο εγχειρίδιο χρήσης και συντήρησης του κινητήρα ανάφλεξης.	Ενεργήστε σύμφωνα με όσα αναγράφονται στην Εικ. 7 – Θέση α.  Ακολουθήστε όσα αναγράφονται στην παράγραφο <b>“ΠΡΟΓΡΑΜΜΑΤΙΣΜΕΝΗ ΣΥΝΤΗΡΗΣΗ”</b> .  Χρησιμοποιήστε ένα προτεινόμενο από τον κατασκευαστή απορριπαντικό, ακολουθώντας τις αραιώσεις που αναγράφονται στην ετικέτα.

(συνέχεια στην επόμενη σελίδα)



<b>ΠΡΟΒΛΗΜΑΤΑ</b>	<b>ΑΙΤΙΕΣ</b>	<b>ΛΥΣΕΙΣ</b>
Από το ακροφύσιο δεν βγαίνει νερό.	Δεν έχει νερό.	Επιβεβαιώσατε ότι η στρόφιγγα του δικτύου τροφοδοσίας νερού είναι πλήρως ανοικτή ή ότι ο σωλήνας αναρρόφησης μπορεί να αντλήσει.
	Μεγάλο βάθος αναρρόφησης	Επιβεβαιώσατε ότι το βάθος άντλησης είναι συμβατό με όσα αναγράφονται στην παράγραφο <b>“ΧΑΡΑΚΤΗΡΙΣΤΙΚΑ ΚΑΙ ΤΕΧΝΙΚΑ ΔΕΔΟΜΕΝΑ”</b> .
	Ακροφύσιο νερού βουλωμένο.	Καθαρίστε και/ή αντικαταστήστε όσα αναγράφονται στην παράγραφο <b>“ΠΡΟΓΡΑΜΜΑΤΙΣΜΕΝΗ ΣΥΝΤΗΡΗΣΗ”</b> .



## JELLEMZŐK ÉS MŰSZAKI ADATOK

### FIGYELMEZTETÉS

- A maximális teljesítmény leadása érdekében a robbanómotor legalább 10 órás bejáratást igényel 15±20 %-kal kisebb terhelés mellett a magasnyomású tisztítóberendezés maximális teljesítményeihez képest.
- A robbanómotoroknál a kifejezhető, maximális teljesítmény csökken a magasság és a környezeti hőmérséklet növekedésével (körülbelül az alábbi csökkenés tapasztalható: 3,5% a tengerszint felett minden 305 m/1000 ft után és 1 % 16 °C/61 °F felett minden 5,6 °C/42 °F után). Ha a magasnyomású tisztítóberendezést magasan fekvő területen vagy magas hőmérsékletű környezetben használja, akkor olvassa el a robbanómotor használati és karbantartási kézikönyvét az esetleges, betartandó óvintézkedések elsajátításához.
- A megállapított teljesítmények tengerszinten mért, 1013 hPa légköri nyomás és 16 °C/61 °F környezeti hőmérséklet mellett értendők.
- Ha a nagynyomású mosó nincs vezetékes vízre kötve, hanem tartályból kapja a vizet, bizonyos körülmények között előfordulhat, hogy a termostatikus szelep kinyit és ezáltal megakadályozza, hogy a szivattyú teljesen fel tudja szívni magát. Ilyen esetekben tegyen gumicsövet a termostatikus szelep csatlakozójára, a gumicső másik végét pedig csatlakoztassa a tartályra, amelyből a szivattyú a vizet kapja.
- A jellemzők és műszaki adatok tájékoztató jellegűek. A Gyártó fenntartja magának a jogot arra, hogy elvégezzen a gépen minden szükségesnek vélt módosítást.

	FDX BLADE XL / PRO							
	7.14 14/200D	9.16 16/200G	9.15 15/220G	13.15 15/310G		13.16 16/280G	15/280G	
<b>MOTORIZÁCIÓ</b>	YANMAR L70V	HONDA GX270		LONCIN G390F	HONDA GX390	HONDA GX390	LONCIN G390F	HONDA GX390
Üzemanyag	Diesel	Benzin						
Teljesítmény (kW - HP)	5,5 - 7,5	6,7 - 9,0		9,6 - 13,0				
Névleges – maximális fordulatszám (RPM)	3400 - 3600							
<b>HIDRAULIKUS CSATLAKOZÁS</b>								
Tápvíz maximális hőmérséklet (°C - °F)	60 - 140							
Tápvíz minimális hőmérséklet (°C - °F)	5 - 41							
Tápvíz minimális átfolyás (l/min - USgpm)	18 - 4,8	21 - 5,5	20 - 5,3		21 - 5,5	20 - 5,3		
Tápvíz maximális nyomás (bar - psi)	8 - 116							
Maximális feltöltési mélység (m - ft)	0,5 - 1,7		nincs			0,5 - 1,7		
<b>TELJESÍTMÉNYEK</b>								
Maximális átfolyás (l/min - USgpm)	14 - 3,7	16 - 4,2	15 - 4,0		16 - 4,2	15 - 4,0		
Névleges átfolyás (l/min - USgpm)	13,1 - 3,5	14,7 - 3,9	14 - 3,7		14,7 - 3,9	14 - 3,7		
Maximális nyomás (bar - psi)	200 - 2900		220 - 31916		310 - 4496	280 - 4061		
Névleges nyomás (bar - psi)	190 - 2756		210 - 3045		290 - 4206	255 - 3699		
Maximális reakció-erő a pisztolyon (N)	28	41	50	54	51	50		
Hangnyomásszint – Bizonytalanság (dB(A))	92,8 – 0,7 <sup>(1)</sup>							
Hangteljesítményszint (dB(A))	106 <sup>(1)</sup>							
Kezelő kéz-kar vibráció - Bizonytalanság (m/s <sup>2</sup> )	11 – 0,24 <sup>(1)</sup>							
<b>SZIVATTYÚ OLAJ</b>	ENI MULTITECH THT <sup>(2)</sup>							
<b>TÖMEG ÉS MÉRETEK</b>								
Hosszúság x szélesség x magasság (mm - in)	850x580x1050 - 33,5x23x41							
Tömeg (kg - lb)	48 - 106	50 - 110	48 - 106	50 - 110		52 - 115		

<sup>(1)</sup> A méretek az EN 60335-2-79 szabványnak megfelelően készültek.

<sup>(2)</sup> Tekintse meg a megfelelő olajok táblázatát is.

	FDX ENDURANCE									
	13.15 15/300 G	13.15 15/300 G ES <sup>(**)</sup>	13.16 16/260 G	13.16 16/260 G ES <sup>(**)</sup>	13.18 18/220 G	13.18 18/220 G ES <sup>(**)</sup>	13.21 21/200 G	13.21 21/200 G ES <sup>(**)</sup>	11.16 16/200 D ES <sup>(**)</sup>	11.21 21/160 D ES <sup>(**)</sup>
<b>MOTORIZÁCIÓ</b>	Honda GX390								Yanmar L100V	
Üzemanyag	Benzin								Diesel	
Teljesítmény (kW - HP)	9,6 - 13,0								8,0 - 10,0	
Névleges – maximális fordulatszám (RPM)	3400 - 3600 [1560 - 1650] <sup>(1)</sup>									
<b>HIDRAULIKUS CSATLAKOZÁS</b>										
Tápvíz maximális hőmérséklet (°C - °F)	60 - 140									
Tápvíz minimális hőmérséklet (°C - °F)	5 - 41									
Tápvíz minimális átfolyás (l/min - USgpm)	20 - 5,3		21 - 5,5		23 - 6,1		27 - 7,1		21 - 5,5	27 - 7,1
Tápvíz maximális nyomás (bar - psi)	8 - 116									
Maximális feltöltési mélység (m - ft)	1,0 - 3,3									
<b>TELJESÍTMÉNYEK</b>										
Maximális átfolyás (l/min - USgpm)	15,0 - 4,0		16,0 - 4,2		18,0 - 4,8		21,0 - 5,5		16,0 - 4,2	21,0 - 5,5
Névleges átfolyás (l/min - USgpm)	13,9 - 3,7		15,2 - 4,0		17,0 - 4,5		19,7 - 5,2		15,2 - 4,0	19,7 - 5,2
Maximális nyomás (bar - psi)	300 - 4351		260 - 3771		220 - 3191		200 - 2901		200 - 2901	160 - 2321
Névleges nyomás (bar - psi)	280 - 4061		245 - 3553		210 - 3046		190 - 2756		190 - 2756	150 - 2176
Maximális reakció-erő a pisztolyon (N)	54		49		52		60		42	50
Hangnyomászint – Bizonytalanság (dB(A))	89,0 - 0,7 <sup>(1)</sup>									
Hangteljesítményszint (dB(A))	107 <sup>(1)</sup>									
Kezelő kéz-kar vibráció - Bizonytalanság (m/s <sup>2</sup> )	3,9 - 0,24 <sup>(1)</sup>									
<b>SZIVATTYÚ OLAJ</b>	ENI MULTITECH THT <sup>(2)</sup>									
<b>REDUKTOR OLAJ</b>	ENI MULTITECH THT <sup>(2)</sup>									
<b>TÖMEG ÉS MÉRETEK</b>										
Hosszúság x szélesség x magasság (mm - in)	950 x 680 x 950 - 37,4 x 26,7 x 37,4									
Tömeg (kg - lb)	72 - 159	82 - 181	72 - 159	82 - 181	72 - 159	82 - 181	72 - 159	82 - 181	124 - 273	

<sup>(\*)</sup> Reduktor R = 1 : 2,18.

<sup>(\*\*)</sup> Az el. modellek elektromos indítással vannak felszerelve.

<sup>(1)</sup> A méretek az EN 60335-2-79 szabványnak megfelelően készültek.

<sup>(2)</sup> Tekintse meg a megfelelő olajok táblázatát is.

## Megfelelő olajok ENI MULTITECH THT:

Mobil Mobilfluid 424	Mobil Mobilfluid 426	Petronas Arbor MTF Special 10W-30
Shell Spirax S4 TXM	Total Dynatrans MPV	Elf Tractelf BF16
Castrol Agri Trans Plus 80W	Chevron Textran THD Premium	Q8 Roloil Multivariax 35 HP

## FIGYELMEZTETÉS

- A motorok kenőanyagait illetően olvassa el a vonatkozó használati és karbantartási kézikönyveket.

## AZ ALKOTÓRÉSZEK BEAZONOSÍTÁSA

Tekintse meg az 1 – 7. ábrákat.

- |  |   |
|--|---|
| 1 - Szivattyú  | 29 - Fúvóka tisztító tű   |
| 2 - Robbanómotor                                     | 30 - Magasnyomású tömlő   |
| 3 - Váz  | 31 - Tisztítószer felszívó tömlő  |
| 4 - Fogantyú   | 32 - Szórópisztoly kar biztonsági rögzítő                               |
| 5 - Fogantyú rögzítő csavarok (ENDURANCE)            | 33 - Szórópisztoly kar  |
| 6 - Fogantyú rögzítő alátétgyűrűk (ENDURANCE)        | 34 - Magasnyomású tömlő gyorscsatlakozó                                 |
| 7 - Fogantyú rögzítő csavaranyák (ENDURANCE)         | 36 - Tisztítószer felszívó csatlakozó                                   |
| 8 - Figyelmeztető tábla                              | 37 - Tisztítószer felszívó tömlő bilincs                                |
| 9 - Kelléktartó elem                                 | 38 - Szivattyú olajsztint jelző   |
| 11 - Víz bemeneti tömlőcsatlakozó                    | 39 - Víz bemeneti szűrő (BLADE XL)                                      |
| 12 - Víz bemeneti cső bilincs                        | 40 - Tisztítószer felszívó szűrő  |
| 13 - Azonosító tábla                                 | 41 - Fék (ENDURANCE)  |
| 14 - Alapzat   | 42 - Akkumulátor (ENDURANCE)  |
| 15 - Víz kimeneti csatlakozó                         | 43 - Indítókulcs (ENDURANCE)  |
| 16 - Víz bemeneti csatlakozó                         | 44 - Reduktor olajsztint jelző (BLADE XL PRO)                           |
| 17 - Nyomásszabályozó gomb                           | 45 - Víz bemeneti szűrő (BLADE XL PRO)                                  |
| 18 - Nyomásjelző                                     | 46 - Olajbetöltő sapka szellőzővel reduktorhoz (BLADE XL PRO ENDURANCE) |
| 19 - Szórópisztoly                                   | 49 - Víz bemeneti szűrő tömítés (BLADE XL PRO)                          |
| 20 - Termikus szelep                                 | 50 - Víz bemeneti szűrő betét (BLADE XL PRO)                            |
| 21 - Egyszerű egycsövű lándzsacső                    | 51 - Víz bemeneti szűrő dugó (BLADE XL PRO)                             |
| 23 - Víz bemeneti szűrő (ENDURANCE)                  | 52 - Burkolatrögzítő csavarok (ENDURANCE)                               |
| 24 - Egycsövű fúvókatarató fej                       | 56 - Burkolat (ENDURANCE)   |
| 25 - Tisztítószer tartály                            | 61 - Víz bemeneti szűrő ház (ENDURANCE)                                 |
| 26 - Tisztítószer tartály sapka adagoló szerkezettel | 62 - Víz bemeneti szűrő gyűrű (ENDURANCE)                               |
| 27 - Olajbetöltő sapka szellőzővel szivattyúhoz      | 63 - Víz bemeneti szűrő betét (ENDURANCE)                               |

## BIZTONSÁGI SZERKEZETEK

### • Nyomáshatároló/-szabályzó szelep.

A Gyártó által megfelelően beállított szelep, amely lehetővé teszi a munkanyomás szabályozását a szabályozógomb (17) segítségével és amely biztosítja a pumpált folyadék számára a visszaáramlást a szivattyú szivórésze felé, megakadályozva ezzel a veszélyes nyomások kialakulását, amikor a szórópisztolyt elzárják vagy megpróbálnak a maximálisan megengedettnél magasabb nyomásértékeket beállítani.

### • Szórópisztoly kar rögzítő szerkezet.

Biztonsági rögzítő (32), amely lehetővé teszi a szórópisztoly (19) karjának (33) rögzítését összecsukási pozícióban, megelőzve a véletlenszerű működéseket (6. ábra, S pozíció).

### • Termosztatikus szelep: a szivattyú tömítések túlmelegedésének megakadályozására tervezték hosszantartó by-pass működés folyamán.

## STANDARD TARTOZÉKOK

Győződjön meg arról, hogy a megvásárolt termék csomagja tartalmazza a következő elemeket:

- magasnyomású tisztítóberendezés;
- fogantyú (az FDX BLADE XL / PRO-nél nincs, mivel a vázba már be van építve);
- magasnyomású nyomócső;
- szórópisztoly;
- lándzsacső;
- tartozéktasak, amely tartalma:
  - használati és karbantartási kézikönyv;

- a robbanómotor használati és karbantartási kézikönyve;
- megfelelőségi nyilatkozat;
- vevőszolgálati központok jegyzéke;
- jótállási jegy;
- fogantyú rögzítő készlet: csavarok, alátétek, (ENDURANCE);
- felszívó készlet, amely tartalma: csatlakozó, tömítés és bilincs
- fűvóka tisztító tű;

Problémák felmerülése esetén forduljon a viszonteladóhoz vagy egy felhatalmazott vevőszolgálati központhoz.

## OPCIONÁLIS KIEGÉSZÍTŐK

A magasnyomású tisztítóberendezés standard készlete kiegészíthető az alábbi tartozékokkal:

- homokszóró lándzsa: felületek csiszolására ideális, eltávolítva a rozsdát, festéket, lerakódásokat, stb.;
- csőtisztító szonda: csövek és vezetékek dugulásának eltávolítására tervezték;
- különféle típusú lándzsák és fűvókák;
- forgó kefe: érzékeny felületek tisztítására tervezték;
- forgó fűvóka: a makacs szennyeződés eltávolítására szolgál;
- habszóró lándzsa: a tisztítószer hatékonyabb kiszórására készült;

## BEÉPÍTÉS – A KIEGÉSZÍTŐK FELSZERELÉSE ÉS A ROBBANÓMOTOR OLAJ KARTERÉNEK FELTÖLTÉSE

- Rögzítse a fogantyút (4) a vázhoz (3) a tartozékként nyújtott készlet segítségével: csavarok (5), alátétgyűrűk (6) és csavaranyák (7) (FDX ENDURANCE) ebben az esetben egy 13 mm-es villáskulcsot használjon, amely nem tartozék. 1., 2., 3. és 4. ábra **A művelet**.
- Miután lecsévélté a magasnyomású tömlőt (30), csavarja fel a végét (gyorscsatlakozó nélküli oldal) a szórópisztoly csavarmenetére (19) és erősen húzza meg két 22 mm-es villáskulccsal (nem tartozék). 7. ábra **B művelet**.
  - Csatlakoztassa a gyorscsatlakozós kötőidomot (34) a víz kimeneti csatlakozóhoz (15), csavarja rá és kézzel teljesen szorítsa meg a gyűrűt. 7. ábra **C művelet**.
- Helyezze be a tömítést (49) (FDX ENDURANCE) vagy a víz bemeneti szűrőt (39) (további modellek) a víz bemeneti csatlakozóba (16) és csavarja rá a víz bemeneti tömlőcsatlakozót (11). 7. ábra **D művelet**.
- Rögzítse az adott bilinccsel (37) a tisztítószer felszívó tömlő szabad végét (31) a tisztítószer felszívó csatlakozóhoz (36). 8. ábra **E művelet**.
- Végezze el a robbanómotor karterének olajjal való feltöltését, figyelembevéve a vonatkozó használati és karbantartási kézikönyvben feltüntetett előírásokat (ezt a műveletet nem kell végrehajtani a dízel motorral felszerelt gépeknél, mivel az olajjal való feltöltést már gyárilag elvégezték).

## ÜZEMELÉS – ELŐZETES TEVÉKENYSÉGEK

- Végezze el a magasnyomású tisztítóberendezésbe szerelt robbanómotor használati és karbantartási kézikönyvében leírt, előzetes műveleteket. Különösképpen fontos az, hogy végrehajtsa az üzemanyaggal történő feltöltést és a motor olajsintjének vizsgálatát.
- Vizsgálja meg kikapcsolt motornál és teljesen lehűlt gépnél a szivattyú olajsintjét a szintjelző (38) segítségével. A szintjelzővel felszerelt modelleknél ellenőrizze a reduktor olajsintjét is a szintjelző (44) használatával.
 

Az esetleges utántöltésekhez olvassa el a **“JELLEMZŐK ÉS MŰSZAKI ADATOK”** bekezdésben feltüntetett kenőanyag típusokat.
- Ellenőrizze a gumik helyes felfúvását.
- Vizsgálja meg, hogy a víz bemeneti szűrő (39) és a tisztítószer felszívó szűrő (40) tiszta-e. Az FDX ENDURANCE egy professzionális felszívó szűrővel (23) rendelkezik, amely kevésbé gyakori felülvizsgálatot igényel; (tekintse meg a **“RENDES KARBANTARTÁS”** bekezdésben feltüntetett előírásokat).
- Vigye a magasnyomású tisztítóberendezést a munkavégzés helyére, a mozgatásához a fogantyút (4) alkalmazza.
- Működtesse a rögzítőféket (41) (FDX ENDURANCE).

- Teljesen csévélje le a magasnyomású tömlőt (30).
- Kössön rá a víz bemeneti tömlőcsatlakozóra (11) egy a kertöntözésnél használatos gyorscsatlakozót (csak FDX BLADE XL), vagy a tartozékként nyújtott bilincs (12) alkalmazásával rögzítsen a víz bemeneti tömlőcsatlakozóhoz (11) egy tápcsövet, amely belső átmérője 19 mm/0,75 in. 7. ábra **G művelet**.
- Indítsa be a robbanómotort a vonatkozó használati és karbantartási kézikönyvben leírtak alapján.
- Nyissa ki a tápvízcsapot (az ivóvízhálózatához történő bekötés esetén egy víz visszafolyásgátló használata kötelező: az alkalmazásával kapcsolatban olvassa el a vonatkozó használati utasítást), és ellenőrizze, hogy ne legyen vízcepegés. Másik lehetőség az, hogy vezesse be a felszívó tömlőt egy merülőtartályba.
- Nyomja be a szórópisztoly karját (33) és várja meg egy folyamatos vízszög kiáramlását, amely a szivattyú helyes feltöltésének jele.
- Állítsa le a robbanómotort a vonatkozó használati és karbantartási kézikönyvben leírtak alapján és zárja el az esetleges tápvízcsapot.
- Nyomja be a magasnyomású tisztítóberendezés karját (33) az esetlegesen visszamaradt nyomás leeresztéséhez.
- Csatlakoztassa a szórópisztolyhoz (19) a lándzsacsövet (21), a birtokában lévő magasnyomású tisztítóberendezés típusa függvényében. 7. ábra **H művelet**.

## STANDARD ÜZEMELÉS (MAGAS NYOMÁSON)

- Győződjön meg arról, hogy a fúvókatartó fej (24) nem áll a tisztítószer kiszórási pozícióban (tekintse meg a **“TISZTÍTÓSZERREL TÖRTÉNŐ ÜZEMELÉS”** bekezdést is).
- Újból indítsa be a robbanómotort a vonatkozó használati és karbantartási kézikönyvben leírtak alapján.
- Nyissa ki az esetleges tápvízcsapot.
- Nyomja be a szórópisztoly karját (33) és vizsgálja meg, hogy a fúvókából kiáramló sugár egyenes legyen és ne lépjen fel csepegés.
- Szükség esetén állítsa be a nyomást a nyomásszabályozó gomb (17) elfordításával. Forgassa el a gombot az órajárással megegyező irányban a nyomás növeléséhez; forgassa el a gombot az órajárással ellentétes irányban a nyomás csökkentéséhez. A nyomás értéke a nyomásjelzőn (18) látható.

### FIGYELMEZTETÉS

- A magasnyomású tisztítóberendezés maximális teljesítményeinek elvárása előtt ajánlatos pár percig bemelegíteni a motort.

## TISZTÍTÓSZERREL TÖRTÉNŐ ÜZEMELÉS

A javasolt tisztítószer több, mint 90%-ban biológiailag lebonthatók. A tisztítószer alkalmazási módjaival kapcsolatban olvassa el a tisztítószer csomagolásának címkéjén feltüntetett adatokat.

### FDX BLADE XL / PRO

- A magasnyomású tisztítóberendezés tartályából (25) történő felszívás esetén vegye le a sapkát (26) majd vigyázza arra, hogy ne ömöljön ki a folyadék (maximális kapacitás 3,5 l / 0,92 US gal), tölts fel a tartályt a kívánt hígításban.

### FDX ENDURANCE

- Vezesse be a tömlőt (31) a külső tartályba, amelyet már előkészített a tisztítószerrel a kívánt hígításban: ebben az esetben is tartsa be a tisztítószer csomagolásának címkéjén feltüntetett, adagolásra vonatkozó tanácsokat.
- Állítson a fúvókatartó fejen (24) a 7-a ábrán sematizált módon majd működtesse a szórópisztoly karját (33) és kezdje el a tisztítószer kiszórási műveletét.
- Engedje ki a kart (33) és állítson a fúvókatartó fejen (24) a 7-b ábrán sematizált módon a tisztítószer kiszórás leállításához és a magasnyomású működés visszaállításához.

## AZ ÜZEMELÉS MEGSZAKÍTÁSA

- A szórópisztoly karjának (33) kiengedésével megszakad a magasnyomású sugár kifűvése és a magasnyomású tisztítóberendezés áttér a by-pass működésre.

- A szórópisztoly karjának (33) ismételt benyomásával újraindul a nagynyomású sugár kifúvása.



## FIGYELEM

- Amennyiben szükségessé válik az, hogy megszakítsa a nagynyomású sugár kifúvását és lerakja a szórópisztolyt a gép leállítása nélkül, akkor be kell kapcsolni a biztonsági rögzítőt (32). 6. ábra **S művelet**.

## LEÁLLÍTÁS

- Zárja el a tápvízcsapot, vagy húzza ki a felszívó tömlőt a merülőtartályból.
- Távolítsa el a vizet a magasnyomású tisztítóberendezésből úgy, hogy működtesse azt néhány másodpercig, miközben nyomja be a szórópisztoly karját (33).
- Végezze el a leállításra vonatkozó műveleteket, amelyek a robbanómotor használati és karbantartási kézikönyvében vannak feltüntetve, és szakítsa meg a gyújtógyertya érintkezését (elektromos indítás nélküli, benzines motorok) vagy húzza ki az indítókulcsot (43) (elektromos indítású dízel motorok és benzines motorok).
- Távolítsa el a magasnyomású tömlőben (30) esetleg visszamaradt nyomást, benyomva tartva néhány másodpercig a szórópisztoly karját (33).
- Várja meg, hogy a magasnyomású tisztítóberendezés lehűljön.

## ÜZEMEN KÍVÜL HELYEZÉS

- Óvatosan csévélje fel a magasnyomású tömlőt (30), megakadályozva a hajlások kialakulását.
- Végezze el a robbanómotor használati és karbantartási kézikönyvében feltüntetett, üzemen kívül helyezésre vonatkozó műveleteket.
- Gondosan helyezze vissza a magasnyomású tisztítóberendezést egy száraz és tiszta helyre, vigyázza arra, hogy ne sérüljön meg a magasnyomású tömlő. A nyomócső és a tartozékok elrakásánál vegye igénybe az adott kelléktartó elemeket (9). Működtesse a féket (41) a gép nem ellenőrzött mozgásainak elkerüléséhez (FDX ENDURANCE).

**MEGJEGYZÉS:** egy hosszantartó leállítás után lehetséges, hogy egy kismértékű vízcsepegés tapasztalható a szivattyú alatt. Az ilyen csepegés szabályszerű, amely néhány óras működés után megszűnik. Amennyiben továbbra is fennáll, forduljon egy **Szakképzett Szerelőhöz**.

## RENDES KARBANTARTÁS

Végezze el a **“LEÁLLÍTÁS”** bekezdésben leírt műveleteket és tartsa be az alábbi táblázatban feltüntetett utasításokat.

Emlékezzon a robbanómotor használati és karbantartási kézikönyvében feltüntetett, rendes karbantartásra vonatkozó műveletek elvégzésére is, különös tekintettel a motorolaj, a légszűrő és a gyertya ellenőrzésére.

KARBANTARTÁSI PERIÓDUS	BEAVATKOZÁS
Minden használatnál	<ul style="list-style-type: none"> <li>• Magasnyomású tömlő, csatlakozók, szórópisztoly, lándzsacső ellenőrzése.</li> <li>• <b>Amennyiben egy vagy több alkotórész sérültnek bizonyul, semmiképpen se használja a magasnyomású tisztítóberendezést és forduljon egy Szakképzett Szerelőhöz.</b></li> <li>• A szivattyú olajsintjének ellenőrzése.</li> <li>• Távolítsa el a robbanómotornál a szennyeződést és a hulladékokat a hűtőbordákról, a levegő bemeneti rácsairól, a mechanizmusokról és a fordulatszabályzó rugóiról (olvassa el a robbanómotor használati és karbantartási kézikönyvét).</li> </ul>

(folytatás a következő oldalon)

KARBANTARTÁSI PERIÓDUS	BEAVATKOZÁS
Hetente (FDX BLADE XL)	<ul style="list-style-type: none"> <li>• Víz bemeneti szűrő tisztítása (39). Csavarja le a víz bemeneti tömlőcsatlakozót (11) és vegye ki a szűrőt (lásd a 6. ábrát is). A tisztításhoz általában elegendő az, ha a szűrőt egy folyó vízsugár alá helyezik vagy sűrített levegővel átfújják. Nehezebb esetekben használjon egy vízkőoldó szert vagy cserélje ki a szűrőt, a cserealkatrész megvásárlásához forduljon egy felhatalmazott vevőszolgálati központhoz.</li> </ul>
Hetente (FDX BLADE XL PRO)	<ul style="list-style-type: none"> <li>• Víz bemeneti szűrő tisztítása (45). Csavarja le a dugót (51) egy 27 mm-es villáskulccsal és húzza ki a betétet (50), (lásd 6. ábra). A tisztításhoz általában elegendő az, ha a betétet egy folyó vízsugár alá helyezik vagy sűrített levegővel átfújják. Nehezebb esetekben használjon egy vízkőoldó szert vagy cserélje ki a betétet, a cserealkatrész megvásárlásához forduljon egy felhatalmazott vevőszolgálati központhoz. Tegye a helyére a betétet és alaposan szorítsa rá a dugót.</li> </ul>
Hetente (FDX ENDURANCE)	<ul style="list-style-type: none"> <li>• Víz bemeneti szűrő tisztítása (23). Forgassa el a gyűrűt (62) az órajárással ellentétes irányban addig, amíg teljesen le nem csavarja; vegye ki a szűrőbetétet (63) és végezze el a tisztítását az előzőekben ismertetett módon; különösen makacs szennyeződés esetén cserélje ki a betétet, egy <b>Szakképzett Szerelőhöz</b> forduljon a felhasználandó, helyes pótalkatrész beszerzéséhez; tegye a helyére a betétet és zárja vissza a szűrőt úgy, hogy teljesen csavarja rá az órajárással megegyező irányban a gyűrűt (62).</li> </ul>
Havonta	<ul style="list-style-type: none"> <li>• Víz bemeneti szűrő tisztítása (45) - (23) - (45) (olvassa el a fentiekben elmondottakat).</li> <li>• Tisztítószer felszívó szűrő tisztítása (40). A tisztításhoz általában elegendő az, ha a szűrőt egy folyó vízsugár alá helyezik vagy sűrített levegővel átfújják. Nehezebb esetekben használjon egy vízkőoldó szert vagy cserélje ki a szűrőt, a cserealkatrész megvásárlásához forduljon egy felhatalmazott vevőszolgálati központhoz.</li> <li>• Fűvóka tisztítása. A tisztításhoz általában elegendő az, ha bevezetik a fűvóka furatába a tartozékként átadott tűt (29). Amennyiben ez nem jár elfogadható eredménnyel, cserélje ki a fűvókát, a cserealkatrész megvásárlásához forduljon egy felhatalmazott vevőszolgálati központhoz. A professzionális, fix legyezőfűvóka, amely a fűvókatartó fejekbe (24) van szerelve és a szórópisztoly (19) kicserélhető egy 14 mm-es csőkulcs felhasználásával (nem tartozék).</li> <li>• Olajjal kenje be vagy zsírozza be a kezelő számára megközelíthető, forgó vagy csúszó részeket (olvassa el a robbanómotor használati és karbantartási kézikönyvét is).</li> <li>• Víz bemeneti és kimeneti körök épségének vizsgálata.</li> <li>• Gumik felfúvási nyomásának vizsgálata.</li> <li>• A szivattyúnak a motorhoz és a motornak a vázhoz való rögzítésének vizsgálata. <b>Amennyiben a rögzítések gyengéknek bizonyulnak, semmiképpen se használja a magasnyomású tisztítóberendezést és forduljon egy Szakképzett Szerelőhöz.</b></li> </ul>

## FIGYELMEZTETÉS

- A működés folyamán a magasnyomású tisztítóberendezés nem lehet túl zajos és alatta nem jelenhetnek meg víz- vagy olajcseppek. Amennyiben ez mégis megtörténne, ellenőriztesse a gépet egy **Szakképzett Szerelővel**.



## RENDKÍVÜLI KARBANTARTÁS

A rendkívüli karbantartást kizárólag **Szakképzett Szerelő** végezheti el, aki betartja a következő táblázatban leírtakat.

Emlékezzen a robbanómotor használati és karbantartási kézikönyvében feltüntetett, rendkívüli karbantartásra vonatkozó műveletek elvégzésére is.

KARBANTARTÁSI PERIÓDUS	BEAVATKOZÁS
Az első 50 üzemóra után	<ul style="list-style-type: none"> <li>Szivattyú olaj cseréje.</li> </ul>
Minden 200 órában	<ul style="list-style-type: none"> <li>Szivattyú hidraulikus körének ellenőrzése.</li> <li>Szivattyú és robbanómotor rögzítésének ellenőrzése.</li> </ul>
Minden 500 órában	<ul style="list-style-type: none"> <li>Szivattyú olaj és reduktor olaj cseréje.</li> <li>Szivattyú szívó-/nyomószelep ellenőrzése.</li> <li>Szivattyú csavarok meghúzotttságának ellenőrzése.</li> <li>Szivattyú szabályozószelep ellenőrzése.</li> <li>Biztonsági szerkezetek vizsgálata.</li> </ul>

HU

### FIGYELMEZTETÉS

- A táblázatban feltüntetett adatok tájékoztató jellegűek. Gyakoribb beavatkozások is szükségessé válhatnak különösen nagy igénybevétel esetén.

## ÜZEMZAVAROK, OKOK ÉS JAVÍTÁSOK

ÜZEMZAVAROK	OKOK	JAVÍTÁSOK
A robbanómotor nem indul be vagy rendellenesen működik vagy leáll a működés folyamán.	Olvassa el a robbanómotor használati és karbantartási kézikönyvét.	Olvassa el a robbanómotor használati és karbantartási kézikönyvét, miután megvizsgálta, hogy van-e üzemanyag a tartályban.
A magasnyomású tisztítóberendezés nagyon vibrál és zajos.	A víz bemeneti szűrő (45) vagy (39) vagy (23) (a magasnyomású tisztítóberendezés modelljének függvényében) piszkos.	Kövesse a <b>“RENDES KARBANTARTÁS”</b> bekezdésben feltüntetett utasításokat.
	Levegő beszívás.	Ellenőrizze a szívókör épségét.
	A víz betáplálás nem kielégítő vagy túl nagy mélységből történik a vízfeltöltés.	Vizsgálja meg, hogy a csap teljesen nyitva van-e és a vízhálózat hozama vagy a feltöltés mélysége megfelel-e a <b>“JELLEMZŐK ÉS MŰSZAKI ADATOK”</b> bekezdésben feltüntetett értékeknek.

(folytatás a következő oldalon)

ÜZEMZAVAROK	OKOK	JAVÍTÁSOK
A magasnyomású tisztítóberendezés nem éri el a maximális nyomást.	A szabályozószelep a maximálisnál alacsonyabb nyomásértékre van beállítva.	Forgassa el a nyomásszabályozó gombot (17) az órajárással megegyező irányban.
	A fúvókatartó fej (24) az alacsony nyomás pozíciójában van (7. ábra – a pozíció).	A 7. ábra – b pozíciójában ismertetett módon járjon el.
	A fúvóka elhasználódott.	Cserélje ki a fúvókát a <b>“RENDES KARBANTARTÁS”</b> bekezdésben leírtak szerint.
	A víz betáplálás nem kielégítő vagy túl nagy mélységből történik a vízfeltöltés.	Vizsgálja meg, hogy a csap teljesen nyitva van-e és a vízhálózat hozama vagy a feltöltés mélysége megfelel-e a <b>“JELLEMZŐK ÉS MŰSZAKI ADATOK”</b> bekezdésben feltüntetett értékeknek.
A tisztítószer felszívása gyenge.	A fúvókatartó fej (24) nem az alacsony nyomás pozíciójában van (7. ábra – b pozíció).	A 7. ábra – a pozíciójában ismertetett módon járjon el.
	A tisztítószer felszívó szűrő (40) eltömődött	Kövesse a <b>“RENDES KARBANTARTÁS”</b> bekezdésben feltüntetett utasításokat.
	A felhasznált tisztítószer túlságosan sűrűnfolyós.	A gyártó által javasolt tisztítószert használja, betartva a címkén feltüntetett hígítási arányokat.
A fúvókából nem jön ki víz.	Nincs víz.	Vizsgálja meg, hogy a vízhálózati csap teljesen nyitva van-e vagy a felszívó tömlő fel tud-e tölteni.
	Túl nagy felszívási mélység.	Vizsgálja meg, hogy a feltöltés mélysége megfelel-e a <b>“JELLEMZŐK ÉS MŰSZAKI ADATOK”</b> bekezdésben feltüntetett értékeknek.
	A víz fúvóka eltömődött.	Tisztítsa meg és/vagy cserélje ki a fúvókát a <b>“RENDES KARBANTARTÁS”</b> bekezdésben leírtak szerint.



## EIGENSCHAPPEN EN TECHNISCHE GEGEVENS

### WAARSCHUWING

- Voor een maximum vermogen heeft de verbrandingsmotor een inlooperperiode nodig van minstens 10 uur bij een belasting die 15÷20 % lager dan de maximum prestaties van de hogedrukreiniger is.
- In het geval van een verbrandingsmotor neemt het maximum leverbare vermogen af als de hoogte boven de zeespiegel en de omgevingstemperatuur toenemen (ongeveer: 3,5% iedere 305 m/1000 ft boven de zeespiegel en 1% iedere 5,6° C/42 °F boven 16 °C/61 °F). Raadpleeg de handleiding voor gebruik en onderhoud van de verbrandingsmotor voor eventuele maatregelen als u de hogedrukreiniger op grote hoogte boven de zeespiegel of bij een hoge omgevingstemperatuur gebruikt.
- De verklaarde prestaties verwijzen naar een atmosferische druk van 1013 hPa op zeeniveau en bij een omgevingstemperatuur van 16 °C/61 °F.
- Als de hogedrukreiniger niet op het waternet is aangesloten, maar uit een reservoir aanzuigt, dan kan de thermostaatklep onder bepaalde omstandigheden openen en de volledig automatische aanzuiging van de pomp verhinderen. Sluit in dit geval een uiteinde van de rubberen leiding aan op de slangaansluiting van de thermostaatklep en voer het andere uiteinde van de leiding naar het reservoir waaruit de pomp moet aanzuigen.
- De eigenschappen en technische gegevens zijn indicatief. De fabrikant behoudt zich het recht voor de noodzakelijke wijzigingen aan de machine te verrichten.

		FDX BLADE XL / PRO							
		7.14 14/200D	9.16 16/200G	9.15 15/220G	13.15 15/310G	13.16 16/280G	15/280G		
<b>AANDRIJVINGEN</b>		YANMAR L70V	HONDA GX270		LONGCIN G390F	HONDA GX390	HONDA GX390	LONGCIN G390F	HONDA GX390
Brandstof		Diesel	Benzine						
Vermogen	(kW - HP)	5,5 - 7,5	6,7 - 9,0		9,6 - 13,0				
Nominaal toerental - maximum	(RPM)	3400 - 3600							
<b>WATERAANSLUITING</b>		60 - 140							
Maximum temperatuur toevoerwater	(°C - °F)	60 - 140							
Minimum temperatuur toevoerwater	(°C - °F)	5 - 41							
Minimum toevoerdebiet water	(l/min - USgpm)	18 - 4,8	21 - 5,5	20 - 5,3		21 - 5,5	20 - 5,3		
Maximum toevoerdruk water	(bar - psi)	8 - 116							
Maximum pompdiepte	(m - ft)	0,5 - 1,7		geen		0,5 - 1,7			
<b>PRESTATIES</b>		14 - 3,7		16 - 4,2	15 - 4,0		16 - 4,2	15 - 4,0	
Maximum debiet	(l/min - USgpm)	14 - 3,7		16 - 4,2	15 - 4,0		16 - 4,2	15 - 4,0	
Nominaal debiet	(l/min - USgpm)	13,1 - 3,5	14,7 - 3,9		14 - 3,7		14,7 - 3,9	14 - 3,7	
Maximum druk	(bar - psi)	200 - 2900		220 - 3191	310 - 4496		280 - 4061		
Nominale druk	(bar - psi)	190 - 2756		210 - 3045	290 - 4206		255 - 3699		
Maximum reactiekracht op waterpistool	(N)	28	41	50	54		51	50	
Geluidsdruk niveau - onzeker	(dB(A))	92,8 - 0,7 <sup>(1)</sup>							
Geluidvermogen niveau	(dB(A))	106 <sup>(1)</sup>							
Trillingen hand-arm bediener - onzeker	(m/s <sup>2</sup> )	11 - 0,24 <sup>(1)</sup>							
<b>OLIE POMP</b>		ENI MULTITECH THT <sup>(2)</sup>							
<b>GEWICHT EN AFMETINGEN</b>		850x580x1050 - 33,5x23x41							
Lengte x breedte x hoogte	(mm - in)	850x580x1050 - 33,5x23x41							
Gewicht	(kg - lb)	48 - 106	50 - 110	48 - 106	50 - 110		52 - 115		

<sup>(1)</sup> Metingen verricht in overeenstemming met EN 60335-2-79.

<sup>(2)</sup> Zie de tabel met soortgelijke olies.

	FDX ENDURANCE									
	13.15 15/300 G	13.15 15/300 G ES (**)	13.16 16/260 G	13.16 16/260 G ES (**)	13.18 18/220 G	13.18 18/220 G ES (**)	13.21 21/200 G	13.21 21/200 G ES (**)	11.16 16/200 D ES (**)	11.21 21/160 D ES (**)
<b>AANDRIJVINGEN</b>	Honda GX390								Yanmar L100V	
Brandstof	Benzine								Diesel	
Vermogen (kW - HP)	9,6 - 13,0								8,0 - 10,0	
Nominaal toerental - maximum (RPM)	3400 - 3600 [1560 - 1650] <sup>(*)</sup>									
<b>WATERAANSLUITING</b>										
Maximum temperatuur toevoerwater (°C - °F)	60 - 140									
Minimum temperatuur toevoerwater (°C - °F)	5 - 41									
Minimum toevoerdebiet water (l/min - USgpm)	20 - 5,3		21 - 5,5		23 - 6,1		27 - 7,1		21 - 5,5	27 - 7,1
Maximum toevoerdruk water (bar - psi)	8 - 116									
Maximum pompdiepte (m - ft)	1,0 - 3,3									
<b>PRESTATIES</b>										
Maximum debiet (l/min - USgpm)	15,0 - 4,0		16,0 - 4,2		18,0 - 4,8		21,0 - 5,5		16,0 - 4,2	21,0 - 5,5
Nominaal debiet (l/min - USgpm)	13,9 - 3,7		15,2 - 4,0		17,0 - 4,5		19,7 - 5,2		15,2 - 4,0	19,7 - 5,2
Maximum druk (bar - psi)	300 - 4351		260 - 3771		220 - 3191		200 - 2901		200 - 2901	160 - 2321
Nominale druk (bar - psi)	280 - 4061		245 - 3553		210 - 3046		190 - 2756		190 - 2756	150 - 2176
Maximum reactiekracht op waterpistool (N)	54		49		52		60		42	50
Geluidsdruk niveau - onzeker (dB(A))	89,0 - 0,7 <sup>(1)</sup>									
Geluidvermogen niveau (dB(A))	107 <sup>(1)</sup>									
Trillingen hand-arm bediener - onzeker (m/s <sup>2</sup> )	3,9 - 0,24 <sup>(1)</sup>									
<b>OLIE POMP</b>	ENI MULTITECH THT <sup>(2)</sup>									
<b>OLIE REDUCTOR</b>	ENI MULTITECH THT <sup>(2)</sup>									
<b>GEWICHT EN AFMETINGEN</b>										
Lengte x breedte x hoogte (mm - in)	950 x 680 x 950 - 37,4 x 26,7 x 37,4									
Gewicht (kg - lb)	72 - 159	82 - 181	72 - 159	82 - 181	72 - 159	82 - 181	72 - 159	82 - 181	124 - 273	

<sup>(\*)</sup> Reductor R = 1 : 2,18.

<sup>(\*\*)</sup> Alle modellen en zijn voorzien van een elektrische starter.

<sup>(1)</sup> Metingen verricht in overeenstemming met EN 60335-2-79.

<sup>(2)</sup> Zie de tabel met soortgelijke olies.

## Soortgelijke olies ENI MULTITECH THT:

Mobil Mobilfluid 424	Mobil Mobilfluid 426	Petronas Arbor MTF Special 10W-30
Shell Spirax S4 TXM	Total Dynatrans MPV	Elf Tractelf BF16
Castrol Agri Trans Plus 80W	Chevron Textran THD Premium	Q8 Roloil Multivariax 35 HP

## WAARSCHUWING

- Raadpleeg de handleidingen voor gebruik en onderhoud voor de smeermiddelen van de motoren.

---

## BESCHRIJVING VAN DE COMPONENTEN

---

Raadpleeg de afbeeldingen 1 tot 7.

- |   |   |
|---|---|
| 1 - Pomp  | 27 - Oliedop met ontluchting voor pomp                                |
| 2 - Verbrandingsmotor                           | 29 - Naald reiniging vernevelaar                                      |
| 3 - Frame                                       | 30 - Hogedrukleiding  |
| 4 - Handgreep                                   | 31 - Reinigingsmiddel aanzuigleiding                                  |
| 5 - Schroeven bevestiging handgreep (ENDURANCE) | 32 - Pal veiligheidshendel waterpistool                               |
| 6 - Ringen bevestiging handgreep (ENDURANCE)    | 33 - Hendel waterpistool  |
| 7 - Moeren bevestiging handgreep (ENDURANCE)    | 34 - Snelkoppeling hogedrukleiding                                    |
| 8 - Waarschuwingsscherm                         | 36 - Verbinding reinigingsmiddel aanzuiging                           |
| 9 - Steun accessoires                           | 37 - Klemring reinigingsmiddel aanzuigleiding                         |
| 11 - Aansluitstuk watertoevoer                  | 38 - Olie pomp peilindicator  |
| 12 - Klemring waterslang                        | 39 - Filter watertoevoer (BLADE XL)                                   |
| 13 - Gegevensplaatje                            | 40 - Filter reinigingsmiddel aanzuiging                               |
| 14 - Onderstel                                  | 41 - Rem (ENDURANCE)  |
| 15 - Aansluiting waterafvoer                    | 42 - Accu (ENDURANCE)   |
| 16 - Verbinding watertoevoer                    | 43 - Start sleutel (ENDURANCE)  |
| 17 - Druk regelknop                             | 44 - Olie reductor peilindicator (BLADE XL PRO)                       |
| 18 - Drukindicator                              | 45 - Filter watertoevoer (BLADE XL PRO)                               |
| 19 - Waterpistool                               | 46 - Oliedop met ontluchting voor reductor (BLADE XL PRO / ENDURANCE) |
| 20 - Thermische klep                            | 49 - Pakking filter watertoevoer (BLADE XL PRO)                       |
| 21 - Leiding enkelvoudige spuitlans             | 50 - Filterpatroon watertoevoer (BLADE XL PRO)                        |
| 23 - Filter watertoevoer (ENDURANCE)            | 51 - Dop filter watertoevoer (BLADE XL PRO)                           |
| 24 - Vernevelkop enkelvoudige spuitlans         | 52 - Schroeven bekleding (ENDURANCE)                                  |
| 25 - Reinigingsmiddeltank                       | 56 - Bekleding (ENDURANCE)  |
| 26 - Doseerdop reinigingsmiddeltank             | 61 - Filterschaal watertoevoer (ENDURANCE)                            |
|   | 62 - Borgring schaal watertoevoer (ENDURANCE)                         |
|   | 63 - Filterpatroon watertoevoer (ENDURANCE)                           |

---

## VEILIGHEIDSINRICHTINGEN

---

### • **Begrenzingsklep/drukregelklep.**

Met deze klep, geijkt door de fabrikant, kunt u met de draaiknop (17) de bedrijfsdruk regelen. Dankzij de klep kan de gepompte vloeistof naar de aanzuiging van de pomp terugstromen. Hierdoor wordt het ontstaan van gevaarlijke druk vermeden als u de waterpistool afsluit of als u een druk hoger dan de toegestane maximum limieten probeert in te stellen.

### • **Vergrendeling hendel waterpistool.**

De veiligheidspal (32) waarmee u de hendel (33) van de waterpistool (19) in de gesloten stand kunt vergrendelen om de ongewenste activering te vermijden (Afb. 6, positie S).

### • **Thermostaatklep:** speciaal ontwikkeld om de oververhitting van de pakkingen van de pomp tijdens een langdurige by-pass functionering te vermijden.

---

## STANDAARD UITRUSTING

---

Controleer of in de verpakking van het product de volgende voorwerpen bevat:

- hogedrukreiniger;
- handgreep (niet voor FDX BLADE XL/PRO aangezien het in dit geval een onderdeel is van het frame);
- hoge druk toevoerleiding;
- waterpistool;

- leiding van de spuitlans;
- zak met accessoires met:
  - handleiding voor gebruik en onderhoud;
  - handleiding voor gebruik en onderhoud van de verbrandingsmotor;
  - conformiteitsverklaring;
  - gids servicecentra;
  - garantiebewijs;
  - handgreep bevestigingskit (FDX ENDURANCE) of moeren
  - zuigkit met: verbinding, pakking en klemring;
  - naald reiniging vernevelaar;

Wend u in het geval van problemen tot de verkoper of een erkend servicecentrum.

---

## OPTIONELE ACCESSOIRES

---

U kunt de standaard accessoires van de hogedrukreiniger uitbreiden met het volgende assortiment accessoires:

- zandstraalspuit: ideaal voor het polijsten van oppervlakken, het verwijderen van roest, lak, afzettingen, enz.;
- leiding spoelmeter: speciaal ontwikkeld om leidingen en slangen te ontstoppen;
- verschillende spuitlansen en vernevelaars;
- roterende borstel: speciaal ontwikkeld voor tere oppervlakken;
- roterende vernevelaar: speciaal ontwikkeld voor het verwijderen van hardnekkig vuil;
- schuimspuitlans: speciaal ontwikkeld voor een doeltreffendere verspreiding van het reinigingsmiddel;

---

## INSTALLATIE - DE ACCESSOIRES MONTEREN EN DE OLIECARTER VAN DE VERBRANDINGSMOTOR VULLEN

---

- Zet de handgreep (4) vast op het frame (3) met behulp van de speciale kit: schroeven (5), ringen (6) een moeren (7) (FDX ENDURANCE) gebruik in dit geval een 13 mm steeksleutel, niet meegeleverd. **Handeling A** van Afb. 1, 2, 3 en 4.
- Rol de hogedrukleiding (30) uit, bevestig hem (zijde zonder snelkoppeling) aan het schroefdraad van de waterpistool (19) en draai hem stevig aan met twee 22 mm steeksleutels (niet meegeleverd). **Handeling B** van Afb. 8.
- Sluit de snelkoppeling (34) aan op de verbinding van de waterafvoer (15). Draai de borging met de hand aan en zet hem vast. **Handeling C** van Afb. 7.
- Breng de pakking (49) (FDX ENDURANCE) of het filter op de waterinvoer (39) (overige modellen) aan op de verbinding waterinvoer (16) en draai het aansluitstuk op de waterinvoer (11) vast. **Handeling D** van Afb. 7.
- Zet het vrije uiteinde van de reinigingsmiddel aanzuigleiding (31) met de klemring (37) vast op de verbinding reinigingsmiddel aanzuiging (36). **Handeling E** van Afb. 7.
- Vul de oliecarter van de verbrandingsmotor met olie aan de hand van de aanwijzingen van de handleiding voor gebruik en onderhoud (deze handeling hoeft u niet te verrichten in het geval van machines met dieselmotor, aangezien in dit geval de oliecarter al in de fabriek is gevuld).

---

## FUNCTIONERING - VOORBEREIDENDE HANDELINGEN

---

- Verricht de voorbereidende handelingen beschreven in de handleiding voor gebruik en onderhoud van de verbrandingsmotor van de hogedrukreiniger. Onthoud dat u brandstof moet bijvullen en het oliepeil in de motor moet controleren.
- Controleer bij uitgeschakelde motor en als de machine is afgekoeld het oliepeil van de pomp met de peilmeter (38). Controleer met de peilindicator (44) op de machines met reductor tevens het peil in de reductor.

Voor eventueel bijvullen, raadpleeg de typen smeermiddelen beschreven in de paragraaf "**EIGENSCHAPPEN EN TECHNISCHE GEGEVENS**".

- Controleer of de banden zijn opgepompt.
- Controleer of het filter op de watertoevoer (39) en het reinigingsmiddel aanzuigfilter (40) schoon zijn. De FDX ENDURANCE zijn uitgerust met een professioneel aanzuigfilter (23) dat u minder vaak hoeft te controleren; (zie de paragraaf "**NORMAAL ONDERHOUD**").
- Breng de hogedrukreiniger met behulp van de handgreep (4) naar de werkplaats.
- Activeer de handrem (41) (FDX ENDURANCE).
- Rol de hogedrukleiding (30) helemaal uit.
- Sluit het aansluitstuk (11) aan op een tuingereedschap snelkoppeling (uitsluitend FDX BLADE XL) of maak gebruik van de meegeleverde klemring (12). Sluit een toevoerslang met een binnendiameter 19 mm/0,75 in. **Handeling G** van Afb. 7.
- Start de verbrandingsmotor, raadpleeg de desbetreffende handleiding voor gebruik en onderhoud.
- Open het kraantje (in het geval van een aansluiting op het waterleidingnet moet u een terugstroomafsluiter gebruiker: raadpleeg de desbetreffende handleiding voor het gebruik ervan), controleer dat er geen water druppelt. Of breng een zuigslang aan in een reservoir.
- Druk de hendel (33) van de waterpistool in en wacht tot een continue stroom water naar buiten wordt gespoten. De pomp zuigt nu goed aan.
- Schakel de verbrandingsmotor uit, raadpleeg daarvoor de desbetreffende handleiding, en sluit eventueel het kraantje.
- Druk de hendel (33) in van de waterpistool om de eventuele resterende druk af te laten.
- Sluit de leiding van de spuitlans (21), afhankelijk van het model hogedrukreiniger, aan op de waterpistool (19). **Handeling H** van Afb. 8.

NL

---

## STANDAARD FUNCTIONERING (MET HOGE DRUK)

---

- Controleer of de vernevelkop (24) niet op de reinigingsmiddel afgifte-stand is geplaatst (zie tevens de paragraaf "**FUNCTIONERING MET REINIGINGSMIDDEL**").
- Start de verbrandingsmotor, raadpleeg de desbetreffende handleiding voor gebruik en onderhoud.
- Open eventueel het kraantje.
- Druk op de hendel (33) van de waterpistool. Controleer of de straal gelijkmatig uit de vernevelaar wordt gespoten en er geen water druppelt.
- Stel, indien noodzakelijk, de druk af met behulp van de druk regelknop (17). Draai de knop rechtsom, de druk neemt toe; draai de knop linksom, de druk neemt af. De drukwaarde wordt aangeduid op de drukindicator (18).

### WAARSCHUWING

- Laat de motor een aantal minuten lang warmdraaien alvorens u het maximum vermogen van de hogedrukreiniger vereist.

---

## FUNCTIONERING MET REINIGINGSMIDDEL

---

De aanbevolen reinigingsmiddelen zijn meer dan 90% biologisch afbreekbaar. Raadpleeg voor het gebruik van het reinigingsmiddel de etiket op de verpakking.

### FDX BLADE XL / PRO

- Bij aanzuigen vanuit de tank van de hogedrukreiniger (25), verwijder de dop (26) en zorg ervoor dat de vloeistof niet overloopt (maximum inhoud 3,5 l / 0,92 US gal); vul de tank met de gewenste aangelengde vloeistof.

### FDX ENDURANCE

- Stop de leiding (31) in de tank die u met aangelengd reinigingsmiddel heeft gevuld. Neem ook in dit geval de aanwijzingen in acht van het etiket op de verpakking van het reinigingsmiddel.

- Draai aan de vernevelkop (24), zie het schema van Afb. 7-a en druk vervolgens op de hendel (33) van de waterpistool. De afgifte van de reinigingsmiddel wordt opgestart.
- Laat de hendel (33) los en draai aan de vernevelkop (24), zie het schema van Afb. 7-b voor het onderbreken van de afgifte van het reinigingsmiddel. Hervat de functionering op hoge druk.

---

## DE FUNCTIONERING ONDERBREKEN

---

- Zodra u de hendel (33) van de waterpistool loslaat wordt de afgifte onderbroken. De hogedrukreiniger wordt in de bypass functionering geplaatst.
- Met een druk op de hendel (33) van de waterpistool wordt de afgifte weer hervat.



### LET OP

- *Breng de veiligheidspal (32) aan als u de afgifte moet onderbreken en de waterpistool moet neerleggen zonder dat u de machine uitschakelt. **Handeling S** van Afb. 6.*

---

## UITSCHAKELEN

---

- Sluit het kraantje of haal de aanzuigleiding uit de tank.
- Verwijder het water uit de hogedrukreiniger door de hendel (33) van de waterpistool een aantal seconden in te drukken.
- Verricht de handelingen voor het uitschakelen van de verbrandingsmotor beschreven in de desbetreffende handleiding en haal de bougie (benzinemotoren zonder elektrische starter) los of verwijder de start sleutel (43) (diesel- en benzinemotoren met elektrische starter).
- Laat de resterende druk in de hogedrukleiding (30) af door de hendel (33) van de waterpistool een aantal seconden ingedrukt te houden.
- Wacht tot de hogedrukreiniger is afgekoeld.

---

## OPBERGEN

---

- Wikkel de hogedrukleiding (30) zorgvuldig op zonder hem te vouwen.
- Verricht de handelingen voor het opbergen van de verbrandingsmotor beschreven in de desbetreffende handleiding.
- Berg de hogedrukreiniger op een droge en schone plaats op. Zorg ervoor dat u de hogedrukleiding niet beschadigt. Gebruik de steunen (9) voor het opbergen van de toevoerslang en de accessoires. Activeer de rem (41) om te vermijden dat de machine ongecontroleerde bewegingen kan verrichten (FDX ENDURANCE).

**OPMERKING:** na een lange stilstand is het mogelijk dat u onder de pomp water ziet druppelen. Dit druppelen verdwijnt doorgaans na een aantal uur functionering. Wend u echter tot een **Gespecialiseerd Technicus** als het druppelen aanhoudt.

---

## NORMAAL ONDERHOUD

---

Verricht de handelingen beschreven in de paragraaf **“UITSCHAKELEN”** en neem de aanwijzingen van de volgende tabel in acht.

Onthoud dat u tevens het normale onderhoud beschreven in de handleiding voor gebruik en onderhoud van de verbrandingsmotor verricht. Dit geldt met name voor het controleren van de motorolie, het luchtfilter en de bougie.



ONDERHOUDSINTERVAL	HANDELING
Bij ieder gebruik	<ul style="list-style-type: none"> <li>• De hogedrukleiding, de verbindingen, de waterpistool en de leiding van de spuitlans controleren. <b>De hogedrukreiniger niet gebruiken als een of meer onderdelen schade vertonen en contact opnemen met een Gespecialiseerd Technicus.</b></li> <li>• Het oliepeil in de pomp controleren.</li> <li>• Vuil en resten van de koelvinnen van de verbrandingsmotor, de luchtinvoer, de mechanismen en de veren van de toerenregelaar verwijderen (raadpleeg de handleiding voor gebruik en onderhoud van de verbrandingsmotor).</li> </ul>
Wekelijks (FDX BLADE XL)	<ul style="list-style-type: none"> <li>• Het filter op de watertoevoer (39) reinigen. Het aansluitstuk (11) op de watertoevoer losdraaien en het filter demonteren (zie tevens Afb. 6). Normaal gesproken is het voor het reinigen van het filter voldoende dat u het onder stromend water schoonspoelt of met perslucht schoon blaast. Bij hardnekkig vuil antikalkmiddel gebruiken of het filter vervangen. Wend u voor reserveonderdelen tot een erkend servicecentrum.</li> </ul>
Wekelijks (FDX BLADE XL PRO)	<ul style="list-style-type: none"> <li>• Het filter op de watertoevoer (45) reinigen. De dop (51) losdraaien met een 27 mm steeksleutel en de patroon (50) demonteren (zie Afb. 6). Normaal gesproken is het voor het reinigen van de patroon voldoende dat u deze onder stromend water schoonspoelt of met perslucht schoon blaast. Bij hardnekkig vuil antikalkmiddel gebruiken of de patroon vervangen. Wend u voor reserveonderdelen tot een erkend servicecentrum. De patroon hermonteren en de dop goed aandraaien.</li> </ul>
Wekelijks (FDX ENDURANCE)	<ul style="list-style-type: none"> <li>• Het filter op de watertoevoer (23) reinigen. De borgring (62) linksom losdraaien, de filterpatroon (63) demonteren en reinigen, zie de beschrijving hierboven. Bij hardnekkig vuil de patroon vervangen. Wend u voor de juiste reserveonderdelen tot een erkend <b>servicecentrum</b>. Hermonteer de patroon en sluit het filter door de borgring (62) rechtsom vast te draaien.</li> </ul>
Maandelijks	<ul style="list-style-type: none"> <li>• Het filter (45) - (23) - (39) op de watertoevoer reinigen (zie hierboven).</li> <li>• Het filter op de aanzuiging van reinigingsmiddel (40) reinigen. Normaal gesproken is het voor het reinigen van het filter voldoende dat u het onder stromend water schoonspoelt of met perslucht schoon blaast. Bij hardnekkig vuil antikalkmiddel gebruiken of het filter vervangen. Wend u voor reserveonderdelen tot een erkend servicecentrum.</li> <li>• De vernevelaar reinigen. Normaal gesproken is het voor de reiniging voldoende dat u met de meegeleverde naald (29) de opening van de vernevelaar schoonmaakt. Als dit niet voldoende is, vervang de vernevelaar. Wend u voor reserveonderdelen tot een erkend servicecentrum.</li> <li>• De professionele vaste brede vernevelaar van de vernevelkoppen (24) en de waterpistool (19) kunt u vervangen met behulp van een 14 mm pijpsleutel (niet meegeleverd).</li> <li>• De roterende of bewegende onderdelen die de bediener kan bereiken smeren of oliën (zie tevens de handleiding voor gebruik en onderhoud van de verbrandingsmotor).</li> <li>• Controleren of de watertoe- en afvoercircuits heel zijn.</li> <li>• De bandendruk controleren.</li> <li>• De bevestiging van de pomp op de motor en van de motor op het frame controleren. <b>De hogedrukreiniger niet gebruiken als de bevestigingen niet langer zeker zijn en contact opnemen met een Gespecialiseerd Technicus.</b></li> </ul>

## WAARSCHUWING

- Tijdens de functionering mag de hogedrukreiniger niet teveel geluid produceren en mag er geen sprake zijn van lekkende olie of water. Laat de machine controleren door een **Gespecialiseerd Technicus** als dit echter wel het geval is.

## BUITENGEWOON ONDERHOUD

Het buitengewone onderhoud mag uitsluitend aan de hand van de onderstaande tabel worden verricht door een **Gespecialiseerd Technicus**.

Verricht tevens het buitengewone onderhoud beschreven in handleiding voor gebruik en onderhoud van de verbrandingsmotor.

ONDERHOUDSINTERVAL	HANDELING
Na de eerste 50 bedrijfsuren	<ul style="list-style-type: none"> <li>• De olie in de pomp verversen.</li> </ul>
Elke 200 uur	<ul style="list-style-type: none"> <li>• Het hydraulische circuit van de pomp controleren.</li> <li>• De bevestiging van de pomp en de verbrandingsmotor controleren.</li> </ul>
Elke 500 uur	<ul style="list-style-type: none"> <li>• De olie in de pomp en de olie in de reductor verversen.</li> <li>• De kleppen voor de aanzuiging/toevoer van de pomp controleren.</li> <li>• De bevestiging van de schroeven van de pomp controleren.</li> <li>• De regelklep van de pomp controleren.</li> <li>• De veiligheidsinrichtingen controleren.</li> </ul>

### WAARSCHUWING

- De gegevens van de tabel zijn slechts indicatief. Bij een bijzonder zwaar gebruik kan het nodig zijn dat u de handelingen vaker verricht.

## STORINGEN, OORZAKEN EN OPLOSSINGEN

STORINGEN	OORZAKEN	OPLOSSINGEN
De verbrandingsmotor start niet, functioneert onregelmatig of komt tijdens de functionering tot stilstand.	Raadpleeg de handleiding voor gebruik en onderhoud van de verbrandingsmotor.	Raadpleeg de handleiding voor gebruik en onderhoud van de verbrandingsmotor als de tank met brandstof is gevuld.
De hogedrukreiniger trilt veel en maakt veel geluid.	Het filter (45) of (39) of (23) op de watertoevoer (afhankelijk van het model hogedrukreiniger) is vuil.	Neem de aanwijzingen in acht van de paragraaf " <b>NORMAAL ONDERHOUD</b> ".
	Luchtaanzuiging.	Controleren of het aanzuigcircuit heel is.
	Onvoldoende watertoevoer of het water wordt op een te grote diepte aangezogen.	Controleren of het kraantje helemaal geopend is en of het debiet van het waterleidingnet of de pompdiepte overeenstemmen met de gegevens van de paragraaf " <b>EIGENSCHAPPEN EN TECHNISCHE GEGEVENS</b> ".

(wordt vervolgd op de volgende pagina)

STORINGEN	OORZAKEN	OPLOSSINGEN
De maximum druk van de hogedrukreiniger is niet mogelijk.	De regelklep is op een lagere drukwaarde dan de maximum drukwaarde ingesteld.	De druk regelknop (17) rechtsom draaien.
	De vernevelkop (24) is op de stand lage druk geplaatst (Afb. 7 - Stand a).	Verricht de handelingen afgebeeld in Afb. 7 - Positie b.
	De vernevelaar is versleten.	Neem de aanwijzingen in acht van de paragraaf " <b>NORMAAL ONDERHOUD</b> " voor het vervangen van de vernevelaar.
	Onvoldoende watertoevoer of het water wordt op een te grote diepte aangezogen.	Controleren of het kraantje helemaal geopend is en of het debiet van het waterleidingnet of de pompdiepte overeenstemmen met de gegevens van de paragraaf " <b>EIGENSCHAPPEN EN TECHNISCHE GEGEVENS</b> ".
Het reinigingsmiddel wordt slecht aangezogen.	De vernevelkop (24) is niet op de stand lage druk geplaatst (Afb. 7 - Stand b).	Verricht de handelingen afgebeeld in Afb. 7 - Positie a.
	Reinigingsmiddel aanzuigfilter (40) verstopt.	Neem de aanwijzingen in acht van de paragraaf " <b>NORMAAL ONDERHOUD</b> ".
	Het gebruikte reinigingsmiddel is te viskeus.	Een van de door de fabrikant aanbevolen reinigingsmiddelen gebruiken en aanlengen volgens de aanwijzingen van het etiket.
Uit de vernevelaar spuit geen water.	Geen water.	Controleren of het kraantje geopend is of controleren of de aanzuigleiding water kan opzuigen.
	Te grote pompdiepte.	Controleren of de pompdiepte overeenstemt met de aanwijzingen van de paragraaf " <b>EIGENSCHAPPEN EN TECHNISCHE GEGEVENS</b> ".
	Vernevelaar verstopt.	Neem de aanwijzingen in acht van de paragraaf " <b>NORMAAL ONDERHOUD</b> " voor het reinigen en/of vervangen van de vernevelaar.


**TŁUMACZENIE ORYGINALNYCH INSTRUKCJI**

Zapoznać się dokładnie z treścią INSTRUKCJI - ZALECENIA DOTYCZĄCE BEZPIECZEŃSTWA oraz stosować w praktyce zawarte w niej wytyczne.

**CHARAKTERYSTYKA I DANE TECHNICZNE**
**OSTRZEŻENIE**

- W celu dostarczenia maksymalnej mocy, silnik spalinowy potrzebuje przynajmniej 10 godzin docierania przy obciążeniu mniejszym o 15÷20 % w stosunku do maksymalnej wydajności myjki.
- W przypadku silnika spalinowego maksymalna moc, która może zostać dostarczona, zmniejsza się wraz ze wzrostem wysokości geograficznej i temperatury otoczenia (spadek wynosi około: 3,5 % na każde 305 m/1000 stóp ponad poziom morza i 1 % na każde 5,6 °C/42 °F ponad 16 °C/61 °F). W przypadku używania myjki na dużej wysokości geograficznej lub w wysokiej temperaturze otoczenia, należy odnieść się do podręcznika użytkownika i konserwacji silnika spalinowego w celu zastosowania ewentualnych środków ostrożności.
- Wskazana wydajność odnosi się do ciśnienia atmosferycznego wynoszącego 1013 hPa na poziomie morza i do temperatury otoczenia wynoszącej 16 °C/61 °F.
- Jeżeli myjka wodna nie jest zasilana z sieci wodnej, tylko pobiera wodę ze zbiornika, w niektórych sytuacjach zawór termostatyczny może otworzyć się i uniemożliwić całkowite autozalanie pompy. W takich wypadkach, włożyć rękę gumową do króćca węża zaworu termostatycznego i doprowadzić drugą końcówkę rurki do zbiornika, z którego pompa odsysa wodę.
- Charakterystyka i dane techniczne są orientacyjne. Producent zastrzega sobie prawo do wprowadzania w urządzeniu wszelkich zmian, które uzna za konieczne.

**FDX BLADE XL / PRO**

	7.14 14/200D	9.16 16/200G	9.15 15/220G	13.15 15/310G	13.16 16/280G	15/280G
<b>ZASILANIE</b>	YANMAR L70V	HONDA GX270		LONCIN G390F	HONDA GX390	LONCIN G390F
Paliwo	Diesel	Benzyna				
Moc (kW - HP)	5,5 - 7,5	6,7 - 9,0		9,6 - 13,0		
Prędkość obrotu nominalna - maksymalna (RPM)	3400 - 3600					
<b>PODŁĄCZENIE HYDRAULICZNE</b>	60 - 140					
Maksymalna temperatura wody zasilającej (°C - °F)	60 - 140					
Minimalna temperatura wody zasilającej (°C - °F)	5 - 41					
Minimalny przepływ wody zasilającej (l/min - USgpm)	18 - 4,8	21 - 5,5	20 - 5,3		21 - 5,5	20 - 5,3
Maksymalne ciśnienie wody zasilającej (bar - psi)	8 - 116					
Maksymalna głębokość zalewania (m - ft)	0,5 - 1,7		nie		0,5 - 1,7	
<b>WYDAJNOŚĆ</b>						
Maksymalny przepływ (l/min - USgpm)	14 - 3,7	16 - 4,2	15 - 4,0		16 - 4,2	15 - 4,0
Przepływ nominalny (l/min - USgpm)	13,1 - 3,5	14,7 - 3,9	14 - 3,7		14,7 - 3,9	14 - 3,7
Maksymalne ciśnienie (bar - psi)	200 - 2900		220 - 3191	310 - 4496		280 - 4061
Ciśnienie nominalne (bar - psi)	190 - 2756		210 - 3045	290 - 4206		255 - 3699
Siła odrzutu pistoletu wodnego (N)	28	41	50	54		50
Poziom ciśnienia dźwiękowego – brak pewności (dB(A))	92,8 – 0,7 <sup>(1)</sup>					
Poziom mocy akustycznej (dB(A))	106 <sup>(1)</sup>					
Drgania ramienia operatora – brak pewności (m/s <sup>2</sup> )	11 – 0,24 <sup>(1)</sup>					
<b>OLEJ POMPY</b>	ENI MULTITECH THIT <sup>(2)</sup>					
<b>CIEŻAR I WYMIARY</b>						
Długość x szerokość x wysokość (mm - in)	850x580x1050 - 33,5x23x41					
Ciężar (kg - lb)	48 - 106	50 - 110	48 - 106	50 - 110		52 - 115

<sup>(1)</sup> Pomiar wykonany zgodnie z EN 60335-2-79.

<sup>(2)</sup> Zobaczyć także tabele odpowiadających olei.

		FDX ENDURANCE									
		13.15 15/300 G	13.15 15/300 G ES (**)	13.16 16/260 G	13.16 16/260 G ES (**)	13.18 18/220 G	13.18 18/220 G ES (**)	13.21 21/200 G	13.21 21/200 G ES (**)	11.16 16/200 D ES (**)	11.21 21/160 D ES (**)
<b>ZASILANIE</b>		Honda GX390								Yanmar L100V	
Paliwo		Benzyna								Diesel	
Moc (kW - HP)		9,6 - 13,0								8,0 - 10,0	
Prędkość obrotu nominalna - maksymalna (RPM)		3400 - 3600 [1560 - 1650] <sup>(*)</sup>									
<b>PODŁĄCZENIE HYDRAULICZNE</b>											
Maksymalna temperatura wody zasilającej (°C - °F)		60 - 140									
Minimalna temperatura wody zasilającej (°C - °F)		5 - 41									
Minimalny przepływ wody zasilającej (l/min - USgpm)		20 - 5,3		21 - 5,5		23 - 6,1		27 - 7,1		21 - 5,5	27 - 7,1
Maksymalne ciśnienie wody zasilającej (bar - psi)		8 - 116									
Maksymalna głębokość zalewania (m - ft)		1,0 - 3,3									
<b>WYDAJNOŚĆ</b>											
Maksymalny przepływ (l/min - USgpm)		15,0 - 4,0		16,0 - 4,2		18,0 - 4,8		21,0 - 5,5		16,0 - 4,2	21,0 - 5,5
Przepływ nominalny (l/min - USgpm)		13,9 - 3,7		15,2 - 4,0		17,0 - 4,5		19,7 - 5,2		15,2 - 4,0	19,7 - 5,2
Maksymalne ciśnienie (bar - psi)		300 - 4351		260 - 3771		220 - 3191		200 - 2901		200 - 2901	160 - 2321
Ciśnienie nominalne (bar - psi)		280 - 4061		245 - 3553		210 - 3046		190 - 2756		190 - 2756	150 - 2176
Siła odrzutu pistoletu wodnego (N)		54		49		52		60		42	50
Poziom ciśnienia dźwiękowego – brak pewności (dB(A))		89,0 - 0,7 <sup>(1)</sup>									
Poziom mocy akustycznej (dB(A))		107 <sup>(1)</sup>									
Drgania ramienia operatora – brak pewności (m/s <sup>2</sup> )		3,9 - 0,24 <sup>(1)</sup>									
<b>OLEJ POMPY</b>		ENI MULTITECH THT <sup>(2)</sup>									
<b>OLEJ REDUKTORA</b>		ENI MULTITECH THT <sup>(2)</sup>									
<b>CIĘŻAR I WYMIARY</b>											
Długość x szerokość x wysokość (mm - in)		950 x 680 x 950 - 37,4 x 26,7 x 37,4									
Ciężar (kg - lb)		72 - 159	82 - 181	72 - 159	82 - 181	72 - 159	82 - 181	72 - 159	82 - 181	124 - 273	

(\*) Reduktor R = 1:2,18.

(\*\*) Modele elektryczne (eL), wyposażone są w rozruch elektryczny.

(1) Pomiary wykonane zgodnie z EN 60335-2-79.

(2) Zobaczyć także tabele odpowiadających olei.

## OLEJE ODPOWIADAJĄCE ENI MULTITECH THT:

Mobil Mobilfluid 424	Mobil Mobilfluid 426	Petronas Arbor MTF Special 10W-30
Shell Spirax S4 TXM	Total Dynatrans MPV	Elf Tractelf BF16
Castrol Agri Trans Plus 80W	Chevron Textran THD Premium	Q8 Roloil Multivariach 35 HP

## OSTRZEŻENIE

- W celu uzyskania informacji dotyczących smarów do silników należy zapoznać się ze wskazaniami w odnośnych podręcznikach użytkownika i konserwacji.

## IDENTYFIKACJA CZĘŚCI SKŁADOWYCH

Należy zapoznać się także z rysunkami od 1 do 7.

- |   |  |
|---|--|
| 1 - Pompy   | 30 - Przewód wysokociśnieniowy   |
| 2 - Silnik spalinowy                                    | 31 - Przewód zasysania detergentu  |
| 3 - Rama  | 32 - Blokada bezpieczeństwa dźwigni pistoletu wodnego                        |
| 4 - Rękojeść  | 33 - Dźwignia pistoletu wodnego  |
| 5 - Śruby mocujące rękojeść (ENDURANCE)                 | 34 - Szybkozłączka przewodu wysokociśnieniowego                              |
| 6 - Podkładki mocujące rękojeść (ENDURANCE)             | 36 - Złączka zasysania detergentu  |
| 7 - Nakrętki mocujące rękojeść (ENDURANCE)              | 37 - Zacisk przewodu zasysania detergentu                                    |
| 8 - Tabliczka ostrzegawcza                              | 38 - Wskaźnik poziomu oleju pompy  |
| 9 - Wspornik akcesoriów                                 | 39 - Filtr wlotu wody (BLADE XL)   |
| 11 - Króciec wlotu wody                                 | 40 - Filtr zasysania detergentu  |
| 12 - Zacisk przewodu wlotu wody                         | 41 - Hamulec (ENDURANCE)   |
| 13 - Tabliczka znamionowa                               | 42 - Akumulator (ENDURANCE)  |
| 14 - Podstawa   | 43 - Kluczyk zapłonu (ENDURANCE)   |
| 15 - Złączka wylotu wody                                | 44 - Wskaźnik poziomu oleju reduktora (BLADE XL PRO)                         |
| 16 - Złączka wlotu wody                                 | 45 - Filtr wlotu wody (BLADE XL PRO)   |
| 17 - Pokrętło regulacji ciśnienia                       | 46 - Korek oleju z odpowietrznikiem dla reduktora (BLADE XL PRO / ENDURANCE) |
| 18 - Wskaźnik ciśnienia                                 | 49 - Uszczelnienie filtra wlotu wody (BLADE XL PRO)                          |
| 19 - Pistolet wodny                                     | 50 - Wkład filtra wlotu wody (BLADE XL PRO)                                  |
| 20 - Zawór termiczny                                    | 51 - Korek filtra wlotu wody (BLADE XL PRO)                                  |
| 21 - Przewód lancy jednokanałowy                        | 52 - Śruby osłony (ENDURANCE)  |
| 23 - Filtr wlotu wody (ENDURANCE)                       | 56 - Osłona (ENDURANCE)  |
| 24 - Kołpak dyszy jednokanałowa                         | 61 - Osłona filtra wlotu wody (ENDURANCE)                                    |
| 25 - Zbiornik detergentu                                | 62 - Nakrętka filtra wlotu wody (ENDURANCE)                                  |
| 26 - Korek zbiornika detergentu z urządzeniem dozującym | 63 - Wkład filtra wlotu wody (ENDURANCE)                                     |
| 27 - Korek oleju z odpowietrznikiem do pompy            |  |
| 29 - Igła do czyszczenia dyszy                          |  |

## URZĄDZENIA ZABEZPIEZAJĄCE

### • Zawór ograniczający/regulujący ciśnienie.

Zawór, odpowiednio skalibrowany przez Producenta, który pozwala regulować ciśnienie robocze za pomocą pokrętła (17) i który umożliwia pompowaniu płynowi powrót do zasysania przez pompę, zapobiegając powstawaniu niebezpiecznych wzrostów ciśnienia, w sytuacji, gdy zamyka się pistolet wodny lub próbuje się ustawić wartości ciśnienia przekraczające maksymalnie dopuszczalne.

### • Urządzenie blokujące dźwignię pistoletu wodnego.

Jest to blokada bezpieczeństwa (32), która umożliwia zablokowanie dźwigni (33) pistoletu wodnego (19) na pozycji zamkniętej, zapobiegając jego przypadkowemu włączeniu (Rys. 6, pozycja S).

### • Zawór termostatyczny: opracowany w celu zapobiegania przegrzaniu uszczelnień pompy podczas przedłużonego działania w trybie by-pass.

## WYPOSAŻENIE STANDARDOWE

Upewnić się, że w opakowaniu nabytego produktu znajdują się następujące części:

- myjka wodna wysokociśnieniowa;
- rękojeść (nie dotyczy FDX BLADE XL / PRO, gdyż wbudowana w obudowę);
- wysokociśnieniowy przewód doprowadzający;
- pistolet wodny;
- przewód lancy;

- koperta na akcesoria zawierająca:
  - podręcznik użytkownika i konserwacji;
  - podręcznik użytkownika i konserwacji silnika spalinowego;
  - deklarację zgodności;
  - książeczkę z wymienionymi ośrodkami serwisowymi;
  - certyfikat gwarancji;
  - zestaw do mocowania rękojeści: śruby, podkładki (ENDURANCE);
  - zestaw zasysania zawierający: złączkę, uszczelnienie i zacisk
  - igłę do czyszczenia dyszy;

W przypadku problemów należy zwrócić się do sprzedawcy lub do upoważnionego centrum obsługi technicznej.

## WYPOSAŻENIE OPCJONALNE

Możliwe jest uzupełnienie wyposażenia standardowego myjki wodnej o następujące akcesoria:

- lanca piaskująca: służąca do polerowania powierzchni, eliminująca rdzę, lakier, osady itd.;
- sonda do czyszczenia rur: służąca do przetykania rur i przewodów;
- lance i różnego rodzaju dysze;
- wodna szczotka obrotowa: służąca do czyszczenia delikatnych powierzchni;
- dysza obrotowa: służąca do usuwania uporczywych zabrudzeń;
- lanca pianotwórcza: zapewniająca skuteczniejsze rozprowadzanie detergentu;

## INSTALACJA – MONTAŻ AKCESORIÓW I NAPEŁNIANIE OLEJEM MISKI SILNIKA SPALINOWEGO

- Zamocować rękojeść (4) do ramy (3), wykorzystując zestaw w wyposażeniu: śruby (5), podkładki (6) i nakrętki (7) (FDX ENDURANCE) w tym przypadku zastosować klucz płaski 13 mm, nie jest w wyposażeniu. **Czynność A** z Rys. 1, 2, 3 i 4.
- Po rozwinięciu przewodu wysokociśnieniowego (30) przykręcić jego końcówkę (strona bez szybkozłączki) do gwintu pistoletu wodnego (19) i dokładnie dokręcić za pomocą dwóch płaskich kluczy 22 mm (nie są w wyposażeniu). **Czynność B** z Rys. 8.
- Podłączyć szybkozłączkę (34) do złączki wylotu wody (15), przykręcić i dokręcić ręcznie nakrętkę. **Czynność C** z Rys. 7.
- Umieścić uszczelnienie (49) (FDX ENDURANCE) lub filtr wlotu wody (39) (pozostałe modele) w złączce wlotu wody (16) i przykręcić króciec wlotu wody (11). **Czynność D** z Rys. 7.
- Przymocować za pomocą odpowiedniego zacisku (37) wolną końcówkę przewodu zasysania detergentu (31) do złączki zasysania detergentu (36). **Czynność E** z Rys. 7.
- Napełnić olejem miskę olejową silnika spalinowego, przestrzegając instrukcji zawartych w jednostronnym podręczniku użytkownika i konserwacji (czynności tej nie wykonuje się w przypadku maszyn wyposażonych w silnik diesla, gdyż napełnienie olejem zostało przeprowadzone w zakładzie).

## DZIAŁANIE – CZYNNOŚCI WSTĘPNE

- Przeprowadzić czynności wstępne opisane w dostarczonym razem z myjką wodną podręczniku użytkownika i konserwacji silnika spalinowego. Przede wszystkim należy pamiętać o uzupełnieniu paliwa i o sprawdzeniu poziomu oleju w silniku.
- Sprawdzić, gdy silnik jest wyłączony i maszyna całkowicie schłodzona, poziom oleju w pompie za pomocą wskaźnika poziomu (38). W modelach, które są wyposażone w reduktor, należy sprawdzić za pomocą wskaźnika poziomu (44) także poziom oleju reduktora. W celu jego ewentualnego dolań należy odnieść się do typów oleju podanych w paragrafie **“CHARAKTERYSTYKA I DANE TECHNICZNE”**.
- Sprawdzić napompowanie opon.
- Sprawdzić, czy filtr wlotu wody (39) i filtr zasysania detergentu (40) są czyste. Modele FDX ENDURANCE dysponują profesjonalnym filtrem zasysania (23), który wymaga mniejszej częstotliwości kontroli; (zobaczyć informacje podane w rozdziale **“KONSERWACJA ZWYCZAJNA”**).

- Ustawić myjkę na pozycji roboczej, poruszając nią za pomocą rękojeści (4).
- U uruchomić hamulec postojowy (41) (FDX ENDURANCE).
- Całkowicie rozwinąć przewód wysokociśnieniowy (30) .
- Do króćca wlotu wody (11) przymocować szybkozłączkę typu ogrodowego (jedynie model FDX BLADE XL), lub wykorzystując zacisk (12) na wyposażeniu, przymocować do króćca wlotu wody (11) przewód rurowy zasilający o średnicy wewnętrznej 19 mm/0,75 in. **Czynność G** z Rys. 7.
- U uruchomić silnik spalinowy zgodnie z instrukcjami zawartymi w odpowiednim podręczniku użytkownika i konserwacji.
- Otworzyć kurek zasilania wodą (w przypadku podłączenia do sieci wodociągowej wody pitnej obowiązkowo należy zastosować rozłącznik hydrauliczny: w celu uzyskania informacji na temat jego zastosowania zapoznać się z odnośną instrukcją), sprawdzając, czy nie dochodzi do wycieków. Lub wprowadzić przewód zasysania do zbiornika pobierania.
- Nacisnąć dźwignię (33) pistoletu wodnego i poczekać aż wycieknie ciągły strumień wody, świadczący o prawidłowym zalaniu pompy.
- Zatrzymać silnik spalinowy, zgodnie z instrukcjami zawartymi w odpowiednim podręczniku użytkownika i konserwacji oraz zamknąć ewentualny kurek zasilania wodą.
- Nacisnąć dźwignię (33) pistoletu wodnego, aby rozładować ewentualne ciśnienie resztkowe.
- Podłączyć do pistoletu wodnego (19) przewód lancy (21), w zależności od rodzaju pistoletu wodnego, którym się dysponuje. **Czynność H** z Rys. 7.

---

## DZIAŁANIE STANDARDOWE (POD WYSOKIM CIŚNIENIEM)

---

- Upewnić się, że ani kołpak oprawy dyszy (24) nie znajdują się na pozycji dostarczania detergentu (zobaczyć także rozdział **“DZIAŁANIE Z DETERGENTEM”**).
- U uruchomić silnik spalinowy, zgodnie z instrukcjami zawartymi w odpowiednim podręczniku użytkownika i konserwacji.
- Otworzyć ewentualny kurek zasilania wodą.
- Nacisnąć dźwignię (33) pistoletu wodnego, sprawdzając, czy struga wydobywająca się z dyszy jest jednolita i czy nie dochodzi do wycieków.
- Wyregulować, w razie konieczności, ciśnienie za pomocą pokrętki regulacji ciśnienia (17). Przekręcić pokrętkę w kierunku zgodnym z ruchem wskazówek zegara w celu zwiększenia ciśnienia; przekręcić pokrętkę w kierunku przeciwnym do ruchu wskazówek zegara w celu zmniejszenia ciśnienia. Wartość ciśnienia jest widoczna na wskaźniku ciśnienia (18).

### OSTRZEŻENIE

- Przed włączeniem maksymalnych osiągnięć myjki wodnej dobrze jest rozgrzać silnik przez parę minut.

---

## DZIAŁANIE Z DETERGENTEM

---

Zalecane detergenty są biodegradowalne w ponad 90%. W zakresie zasad stosowania detergentu zapoznać się z treścią etykiety na opakowaniu detergentu.

### FDX BLADE XL / PRO

- W przypadku zasysania ze zbiornika myjki (25), ściągnąć korek (26) i uważać, aby nie wylewała się z niego ciecz (maksymalna pojemność 3,5 l / 0,92 US gal), napełnić zbiornik odpowiednim roztworem.

### FDX ENDURANCE

- Wprowadzić przewód (31) do zewnętrznego zbiornika, który został uprzednio napełniony odpowiednio rozcieńczonym detergentem: także w tym przypadku należy zastosować się do zaleceń dotyczących dozowania podanych na etykiecie na opakowaniu detergentu.
- Działać na kołpaku oprawy dyszy (24), jak pokazano na Rys. 7-a, a następnie uruchomić dźwignię (33) pistoletu wodnego i rozpocząć doprowadzanie detergentu.
- Zwolnić dźwignię (33) i zadziałać na kołpak dyszy (24), jak pokazano na Rys. Fig. 7-b, aby zatrzymać doprowadzanie detergentu i przywrócić działanie pod wysokim ciśnieniem.



---

## PRZERWANIE DZIAŁANIA

---

- Zwalniając dźwignię (33) pistoletu wodnego, przerywa się dostarczenie strumienia pod wysokim ciśnieniem i myjka wodna przechodzi na działanie by-pass.
- Ponownie naciskając dźwignię (33) pistoletu wodnego, przywraca się dostarczenie strumienia pod wysokim ciśnieniem.



### UWAGA

- *W przypadku, gdy konieczne jest przerwanie dostarczania strumienia pod wysokim ciśnieniem i odłożenia pistoletu wodnego, bez zatrzymywania maszyny, należy włączyć blokadę bezpieczeństwa (32). **Czynność S** z Rys. 6.*

---

## ZATRZYMANIE

---

- Zamknąć kurek zasilania wodą lub wyciągnąć przewód zasysania ze zbiornika poboru.
- Opróżnić myjkę z wody, uruchamiając ją na kilka sekund za pomocą naciśniętej dźwigni (33) pistoletu wodnego.
- Przeprowadzić czynności dotyczące zatrzymania podane w podręczniku użytkownika i konserwacji silnika spalinowego i odłączyć świecę zapłonową (silniki na benzynę bez rozruchu elektrycznego) lub wyciągnąć kluczyk zapłonu (43) (silniki diesel i silniki na benzynę z rozruchem elektrycznym).
- Usunąć ewentualne ciśnienie resztkowe pozostałe w przewodzie wysokociśnieniowym (30), przytrzymując przyciśniętą przez kilka sekund dźwignię (33) pistoletu wodnego.
- Poczekać aż myjka wodna się ochłodzi.

---

## ODŁOŻENIE W SPOCZYNEK

---

- Starannie zwinąć przewód wysokociśnieniowy (30), unikając zgnieceń.
- Przeprowadzić czynności dotyczące odłożenia w spoczynek opisane w podręczniku użytkownika i konserwacji silnika spalinowego.
- Ostrożnie odstawić myjkę w miejsce suche i czyste, zwracając uwagę, żeby nie uszkodzić przewodu wysokociśnieniowego. Aby odłożyć przewód rurowy doprowadzający i akcesoria, wykorzystać odpowiednie wsporniki (9). Uruchomić hamulec (41) w celu uniknięcia niekontrolowanych ruchów maszyny (FDX ENDURANCE).

**UWAGA:** po przedłużonym postoju może dojść do małego wyciekania wody pod pompą. Taki wyciek zwykle ustaje po kilku godzinach działania. Gdyby nie minął, skontaktować się z **Technikiem Specjalistą**.

---

## KONSERWACJA ZWYCZAJNA

---

Przeprowadzić czynności opisane w rozdziale **“ZATRZYMANIE”** i zastosować się do instrukcji podanych w poniższej tabeli.

Należy również pamiętać o przeprowadzeniu czynności dotyczących konserwacji zwyczajnej podanych w podręczniku użytkownika i konserwacji silnika spalinowego, ze szczególnym uwzględnieniem kontroli oleju silnika, filtra wody i świecy.

ODSTĘPY MIĘDZY KONSERWACJAMI	CZYNNOŚĆ
Przy każdym użyciu	<ul style="list-style-type: none"> <li>• Kontrola przewodu wysokociśnieniowego, złączek, pistoletu wodnego, przewodu lancy.</li> <li>• <b>Gdyby okazało się, że jedna lub więcej części jest uszkodzonych, w żadnym wypadku nie używać myjki i skontaktować się z Technikiem Specjalistą.</b></li> <li>• Kontrola poziomu oleju pompy.</li> <li>• Na silniku spalinowym usunąć zabrudzenia i osady z żeberek chłodzących, osłon wlotu powietrza, mechanizmów i sprężyn regulatora obrotów (odnieść się do podręcznika użytkownika i konserwacji silnika spalinowego).</li> </ul>
Raz na tydzień (FDX BLADE XL)	<ul style="list-style-type: none"> <li>• Czyszczenie filtra wlotu wody (39). Odkręcić króciec wlotu wody (11) i wyciągnąć filtr (zobaczyć też Rys. 6). W celu wyczyszczenia zazwyczaj wystarczy przemyć filtr pod strumieniem bieżącej wody lub przedmuchać go sprężonym powietrzem. W trudniejszych przypadkach użyć środka odkamieniającego lub wymienić go, zwracając się w zakresie zakupu części zamiennej do autoryzowanego ośrodka pomocy technicznej.</li> </ul>
Raz na tydzień (FDX BLADE XL PRO)	<ul style="list-style-type: none"> <li>• Czyszczenie filtra wlotu wody (45). Odkręcić korek (51) za pomocą klucza płaskiego 27 mm i wyciągnąć wkład (50), (zobaczyć Rys. 6). W celu wyczyszczenia zwykle wystarczy przemyć wkład pod strumieniem bieżącej wody lub przedmuchać go sprężonym powietrzem. W trudniejszych przypadkach użyć środka odkamieniającego lub wymienić go, zwracając się w zakresie zakupu części zamiennej do autoryzowanego ośrodka pomocy technicznej. Ponownie zamontować wkład i dokładnie przykręcić korek.</li> </ul>
Raz na tydzień (FDX- ENDURANCE)	<ul style="list-style-type: none"> <li>• Czyszczenie filtra wlotu wody (23). Obracać nakrętkę (62) w kierunku przeciwnym do ruchu wskazówek zegara aż do jej całkowitego odkręcenia; wyciągnąć wkład filtrujący (63) i przystąpić do jego czyszczenia, jak opisano powyżej; w przypadku wyjątkowo uporczywych zabrudzeń, wymienić wkład, kontaktując się z <b>Technikiem Specjalistą</b>, aby przeprowadzić prawidłową wymianę; umieścić wkład na swoim miejscu i zamknąć filtr dokładnie przykręcając nakrętkę (62) w kierunku zgodnym z ruchem wskazówek zegara.</li> </ul>
Raz w miesiącu	<ul style="list-style-type: none"> <li>• Czyszczenie filtra wlotu wody (45) - (23) - (39) (odnieść się do wskazówek powyżej)</li> <li>• Czyszczenie filtra zasysania detergentu (40). W celu wyczyszczenia zazwyczaj wystarczy przemyć filtr pod strumieniem bieżącej wody lub przedmuchać go sprężonym powietrzem. W trudniejszych przypadkach użyć środka odkamieniającego lub wymienić go, zwracając się w zakresie zakupu części zamiennej do autoryzowanego ośrodka pomocy technicznej.</li> <li>• Czyszczenie dyszy W celu wyczyszczenia dyszy zazwyczaj wystarczy przesunąć przez otwór dyszy igłę (29) będącą w wyposażeniu. Jeżeli nie udaje się uzyskać zadawalających rezultatów, należy wymienić dyszę, zwracając się do upoważnionego ośrodka pomocy technicznej w celu zakupienia części zamiennej. Profesjonalna stała dysza wachlarzowa, która wyposaża kołpaki dyszy (24) oraz pistolet wodny (19), może zostać wymieniona za pomocą klucza rurowego 14 mm (nie jest w wyposażeniu).</li> <li>• Naoliwić lub nasmarować części obrotowe i przesuwne dostępne dla operatora (odnieść się także do podręcznika użytkownika i konserwacji silnika spalinowego).</li> <li>• Kontrola integralności obwodów wlotu i wylotu wody.</li> <li>• Kontrola napompowania opon.</li> <li>• Kontrola przymocowania pompy do silnika i silnika do obudowy.</li> <li>• <b>Gdyby mocowania okazały się niestabilne, w żadnym wypadku nie należy używać myjki i należy się zwrócić o pomoc do Technika Specjalisty.</b></li> </ul>

## OSTRZEŻENIE

- Podczas pracy myjka wodna nie powinna wytwarzać zbyt dużego hałasu, a pod nią nie powinno dochodzić do wyciekania wody i oleju. Gdyby taka sytuacja miała miejsce, maszyna powinna zostać sprawdzona przez **Technika Specjalistę**.

## KONSERWACJA NADZWYCZAJNA

Konserwacja nadzwyczajna powinna być przeprowadzana wyłącznie przez **Technika Specjalistę**, zgodnie z poniższą tabelą.

Należy także pamiętać o przeprowadzaniu czynności dotyczących konserwacji nadzwyczajnej podanych w podręczniku użytkownika i konserwacji silnika spalinowego.

ODSTĘPY MIĘDZY KONSERWACJAMI	CZYNNOŚĆ
Po pierwszych 50 godzinach pracy	<ul style="list-style-type: none"><li>• Wymiana oleju pompy</li></ul>
Co 200 godzin	<ul style="list-style-type: none"><li>• Kontrola układu hydraulicznego pompy.</li><li>• Kontrola mocowania pompy i silnika spalinowego.</li></ul>
Co 500 godzin	<ul style="list-style-type: none"><li>• Wymiana oleju pompy i oleju reduktora.</li><li>• Kontrola zaworów zasysających/podających pompy.</li><li>• Kontrola dokręcenia śrub pompy.</li><li>• Kontrola zaworu regulacyjnego pompy.</li><li>• Kontrola urządzeń bezpieczeństwa.</li></ul>

PL

## OSTRZEŻENIA

- Dane podane w tabeli są orientacyjne. Mogą okazać się konieczne częstsze interwencje w przypadku szczególnie obciążającego użycia.

## PROBLEMY, PRZYCZYNY I ŚRODKI NAPRAWCZE

PROBLEMY	PRZYCZYNY	ŚRODKI NAPRAWCZE
Silnik spalinowy nie włącza się, nie pracuje prawidłowo lub zatrzymuje się podczas pracy.	Odnieść się do podręcznika użytkownika i konserwacji silnika spalinowego.	Zastosować się do wskazówek zawartych w podręczniku użytkownika i konserwacji silnika spalinowego po sprawdzeniu, czy w zbiorniku znajduje się paliwo.
Myjka wodna wytwarza duże wibracje i jest hałaśliwa.	Filtr wlotu wody (45) lub (39) lub (23) (w zależności od modelu myjki) jest zabrudzony.	Zastosować się do instrukcji podanych w rozdziale " <b>KONSERWACJA ZWYCZAJNA</b> ".
	Zasysanie powietrza.	Sprawdzić integralność układu zasysania.
	Zasilanie wodą jest niewystarczające lub pobieranie zachodzi na zbyt dużej głębokości.	Sprawdzić, czy kurek jest całkowicie otwarty i czy natężenie przepływu z w sieci wodociągowej lub głębokość pobierania są zgodne ze wskazaniami w rozdziale " <b>CHARAKTERYSTYKA I DANE TECHNICZNE</b> ".

(c.d. na następnej stronie)

<b>PROBLEMY</b>	<b>PRZYCZYNY</b>	<b>ŚRODKI NAPRAWCZE</b>
Myjka wodna nie osiąga maksymalnego ciśnienia.	Zawór regulacyjny ustawiony jest na wartość ciśnienia niższą od maksymalnej.	Przekręcić w kierunku zgodnym z ruchem wskazówek zegara pokrętko regulacji ciśnienia (17).
	Kołpak dyszy (24) jest na pozycji niskiego ciśnienia (Rys. 7 - Pozycja a) .	Postępować zgodnie ze wskazaniami na Rys. 7 - Pozycja b.
	Dysza jest zużyta.	Wymienić dyszę zgodnie ze wskazaniami w rozdziale <b>"KONSERWACJA ZWYCZAJNA"</b> .
	Zasilanie wodą jest niewystarczające lub pobranie zachodzi na zbyt dużej głębokości.	Sprawdzić, czy kurek jest całkowicie otwarty i czy natężenie przepływu w sieci wodociągowej lub głębokość pobrania są zgodne ze wskazaniami w rozdziale <b>"CHARAKTERYSTYKA I DANE TECHNICZNE"</b> .
Słabe zasysanie detergentu	Kołpak dyszy (24) nie jest na pozycji słabego ciśnienia (Rys. 7 - Pozycja b).	Postępować zgodnie ze wskazaniami na Rys. 7 - Pozycja a.
	Filtr zasysania detergentu (40) zatkany	Zastosować się do wskazań podanych w rozdziale <b>"KONSERWACJA ZWYCZAJNA"</b> .
	Stosowany detergent jest zbyt lepki.	Użyć detergentu zalecanego przez producenta, zachowując rozcieńczenie podane na etykiecie.
Z dyszy nie wydobywa się woda	Brak wody.	Sprawdzić, czy kurek sieci wodociągowej jest całkowicie otwarty lub czy przewód zasysania może pobierać wodę.
	Zbyt duża głębokość zasysania wody.	Sprawdzić, czy głębokość pobierania jest zgodna ze wskazaniami zawartymi w rozdziale <b>"CHARAKTERYSTYKA I DANE TECHNICZNE"</b> .
	Zatkana dysza wody.	Wyczyścić i/lub wymienić dyszę zgodnie ze wskazaniami w rozdziale <b>"KONSERWACJA ZWYCZAJNA"</b> .



## CARACTERÍSTICAS E DADOS TÉCNICOS

### ADVERTÊNCIA

- Para distribuir a potência máxima, o motor de explosão exige pelo menos 10 horas de rotação com uma carga inferior de 15÷20 % em relação às máximas prestações da hidrolimpadora.
- Para o motor de explosão, a máxima potência que pode ser fornecida diminui com o aumentar da quota e da temperatura ambiente (tem-se uma diminuição de cerca: de 3,5 % cada 305 m/1000 ft acima do nível do mar e de 1 % cada 5,6 °C/42 °F acima dos 16 °C/61 °F). No caso de utilização da hidrolimpadora de alta quota ou com temperatura ambiente elevada, remeter-se ao manual de uso e manutenção do motor de explosão para as eventuais precauções a adoptar.
- As prestações declaradas entendem-se referidas a uma pressão atmosférica de 1013 hPa a nível do mar e com uma temperatura ambiente de 16 °C/61 °F.
- Se a hidrolimpadora não for alimentada pela rede hídrica mas aspirar através de um reservatório, em determinadas condições a válvula termostática pode abrir-se e não permitir o auto escorvamento completo da bomba. Nesses casos, introduza um tubo de borracha na ligação porta tubo da válvula termostática e desloque a outra extremidade do tubo para o reservatório do qual a bomba tem de aspirar.
- As características e os dados técnicos são indicativos. O Fabricante reserva-se o direito de proceder a todas as modificações consideradas oportunas na máquina.

	FDX BLADE XL / PRO							
	7.14 14/200D	9.16 16/200G	9.15 15/220G	13.15 15/310G	13.16 16/280G	15/280G		
<b>MOTORIZAÇÃO</b>	YANMAR L70V	HONDA GX270		LONCIN G390F	HONDA GX390	HONDA GX390	LONCIN G390F	HONDA GX390
Carburante	Diesel			Gasolina				
Potência (kW - HP)	5,5 - 7,5		6,7 - 9,0		9,6 - 13,0			
Velocidade de rotação nominal – máxima (RPM)	3400 - 3600							
<b>CONEXÃO HIDRÁULICA</b>								
Máxima temperatura da água de alimentação (°C - °F)	60 - 140							
Mínima temperatura da água de alimentação (°C - °F)	5 - 41							
Mínimo caudal da água de alimentação (l/min - USgpm)	18 - 4,8	21 - 5,5	20 - 5,3		21 - 5,5	20 - 5,3		
Máxima pressão da água de alimentação (bar - psi)	8 - 116							
Máxima profundidade de escorvamento (m - ft)	0,5 - 1,7		não			0,5 - 1,7		
<b>PRESTAÇÕES</b>								
Caudal máximo (l/min - USgpm)	14 - 3,7	16 - 4,2		15 - 4,0		16 - 4,2	15 - 4,0	
Caudal nominal (l/min - USgpm)	13,1 - 3,5	14,7 - 3,9		14 - 3,7		14,7 - 3,9	14 - 3,7	
Pressão máxima (bar - psi)	200 - 2900		220 - 31-91	310 - 4496		280 - 4061		
Pressão nominal (bar - psi)	190 - 2756		210 - 3045	290 - 4206		255 - 3699		
Máxima força de reacção na hidropistola (N)	28	41	50	54		51	50	
Nível de pressão sonora - Incerteza (dB(A))	92,8 - 0,7 <sup>(1)</sup>							
Nível de potência sonora (dB(A))	106 <sup>(1)</sup>							
Vibração mão-braço do operador - Incerteza (m/s <sup>2</sup> )	11 - 0,24 <sup>(1)</sup>							
<b>ÓLEO DA BOMBA</b>	ENI MULTITECH TH1 <sup>(2)</sup>							
<b>PESO E DIMENSÕES</b>								
Comprimento x largura x altura (mm - in)	850x580x1050 - 33,5x23x41							
Peso (kg - lb)	48 - 106	50 - 110	48 - 106	50 - 110		52 - 115		

<sup>(1)</sup> Medidas executadas de acordo com a EN 60335-2-79.

<sup>(2)</sup> Ver também a tabela dos óleos correspondentes.

	FDX ENDURANCE									
	13.15 15/300 G	13.15 15/300 G ES <sup>(*)</sup>	13.16 16/260 G	13.16 16/260 G ES <sup>(*)</sup>	13.18 18/220 G	13.18 18/220 G ES <sup>(*)</sup>	13.21 21/200 G	13.21 21/200 G ES <sup>(*)</sup>	11.16 16/200 D ES <sup>(*)</sup>	11.21 21/160 D ES <sup>(*)</sup>
<b>MOTORIZAÇÃO</b>	Honda GX390								Yanmar L100V	
Carburante	Gasolina								Diesel	
Potência (kW - HP)	9,6 - 13,0								8,0 - 10,0	
Velocidade de rotação nominal – máxima (RPM)	3400 - 3600 [1560 - 1650] <sup>(*)</sup>									
<b>CONEXÃO HIDRÁULICA</b>										
Máxima temperatura da água de alimentação (°C - °F)	60 - 140									
Mínima temperatura da água de alimentação (°C - °F)	5 - 41									
Mínimo caudal da água de alimentação (l/min - USgpm)	20 - 5,3	21 - 5,5	23 - 6,1	27 - 7,1	21 - 5,5	27 - 7,1				
Máxima pressão da água de alimentação (bar - psi)	8 - 116									
Máxima profundidade de escorvamento (m - ft)	1,0 - 3,3									
<b>PRESTAÇÕES</b>										
Caudal máximo (l/min - USgpm)	15,0 - 4,0	16,0 - 4,2	18,0 - 4,8	21,0 - 5,5	16,0 - 4,2	21,0 - 5,5				
Caudal nominal (l/min - USgpm)	13,9 - 3,7	15,2 - 4,0	17,0 - 4,5	19,7 - 5,2	15,2 - 4,0	19,7 - 5,2				
Pressão máxima (bar - psi)	300 - 4351	260 - 3771	220 - 3191	200 - 2901	200 - 2901	160 - 2321				
Pressão nominal (bar - psi)	280 - 4061	245 - 3553	210 - 3046	190 - 2756	190 - 2756	150 - 2176				
Máxima força de reacção na hidropistola (N)	54	49	52	60	42	50				
Nível de pressão sonora - Incerteza (dB(A))	89,0 - 0,7 <sup>(1)</sup>									
Nível de potência sonora (dB(A))	107 <sup>(1)</sup>									
Vibração mão-braço do operador - Incerteza (m/s <sup>2</sup> )	3,9 - 0,24 <sup>(1)</sup>									
<b>ÓLEO DA BOMBA</b>	ENI MULTITECH THT <sup>(2)</sup>									
<b>ÓLEO DO REDUTOR</b>	ENI MULTITECH THT <sup>(2)</sup>									
<b>PESO E DIMENSÕES</b>										
Comprimento x largura x altura (mm - in)	950 x 680 x 950 - 37,4 x 26,7 x 37,4									
Peso (kg - lb)	72 - 159	82 - 181	72 - 159	82 - 181	72 - 159	82 - 181	72 - 159	82 - 181	124 - 273	

<sup>(\*)</sup> Redutor R = 1 : 2,18.

<sup>(1)</sup> Os modelos **el** são dotados de arranque eléctrico.

<sup>(1)</sup> Medidas executadas de acordo com a EN 60335-2-79.

<sup>(2)</sup> Ver também a tabela dos óleos correspondentes.

## Óleos correspondentes AGIP ROTRA MULTI THT:

Mobil Mobilfluid 424	Mobil Mobilfluid 426	Petronas Arbor MTF Special 10W-30
Shell Spirax S4 TXM	Total Dynatrans MPV	Elf Tractelf BF16
Castrol Agri Trans Plus 80W	Chevron Textran THD Premium	Q8 Roloil Multivariac 35 HP

## ADVERTÊNCIA

- Relativamente aos lubrificantes dos motores, remeter-se aos respectivos manuais de uso e manutenção.

## IDENTIFICAÇÃO DOS COMPONENTES

Remeter-se às figuras de 1 a 7.

- |  |   |
|--|---|
| 1 - Bomba  | 31 - Tubo de aspiração detergente                                     |
| 2 - Motor de explosão  | 32 - Dispositivo de bloqueio de segurança da alavanca hidropistola    |
| 3 - Chassis  | 33 - Alavanca hidropistola  |
| 4 - Guiador  | 34 - Engate rápido do tubo de alta pressão                            |
| 5 - Parafusos de fixação do guiador (ENDURANCE)                | 36 - Junção aspiração detergente                                      |
| 6 - Anilhas de fixação do guiador (ENDURANCE)                  | 37 - Colar tubo de aspiração detergente                               |
| 7 - Porcas de fixação do guiador (ENDURANCE)                   | 38 - Indicador de nível óleo bomba                                    |
| 8 - Placa de advertência                                       | 39 - Filtro de entrada água (BLADE XL)                                |
| 9 - Suporte para acessórios                                    | 40 - Filtro de aspiração detergente                                   |
| 11 - Porta-borracha da entrada água                            | 41 - Travão (ENDURANCE)   |
| 12 - Colar do tubo de entrada água                             | 42 - Bateria (ENDURANCE)  |
| 13 - Placa de identificação                                    | 43 - Chave de ignição (ENDURANCE)                                     |
| 14 - Base  | 44 - Indicador do nível óleo redutor (BLADE XL PRO)                   |
| 15 - Junção de saída água                                      | 45 - Filtro de entrada água (BLADE XL PRO)                            |
| 16 - Junção de entrada água                                    | 46 - Tampa do óleo com alívio para redutor (BLADE XL PRO / ENDURANCE) |
| 17 - Manípulo de regulação da pressão                          | 49 - Guarnição filtro de entrada água F(BLADE XL PRO)                 |
| 18 - Indicador de pressão                                      | 50 - Cartucho do filtro de entrada água (BLADE XL PRO)                |
| 19 - Hidropistola  | 51 - Tampa do filtro de entrada água (BLADE XL PRO)                   |
| 20 - Válvula térmica   | 52 - Parafusos de carenagem (ENDURANCE)                               |
| 21 - Tubo lança de cano simples                                | 56 - Carenagem (ENDURANCE)  |
| 23 - Filtro à entrada água (ENDURANCE)                         | 61 - Cáster do filtro de entrada água (ENDURANCE)                     |
| 24 - Cabeça porta injector de cano simples                     | 62 - Anel do filtro de entrada água (ENDURANCE)                       |
| 25 - Reservatório detergente                                   | 63 - Cartucho do filtro de entrada água (ENDURANCE)                   |
| 26 - Tampa do reservatório detergente com dispositivo doseador |   |
| 27 - Tampa do óleo com alívio para bomba                       |   |
| 29 - Agulha para limpeza do injector                           |   |
| 30 - Tubo de alta pressão                                      |   |

## DISPOSITIVOS DE SEGURANÇA

- **Válvula de limitação/regulação da pressão.**  
Válvula, devidamente calibrada pelo Fabricante, que permite regular a pressão de trabalho através do manípulo (17) e permite ao fluido bombeado voltar à aspiração da bomba, não permitindo o surgir de pressões perigosas, quando se fecha a hidropistola ou se tenta configurar valores de pressão acima dos máximos permitidos.
- **Dispositivo de bloqueio da alavanca da hidropistola.**  
Dispositivo de bloqueio de segurança (32) que permite bloquear a alavanca (33) da hidropistola (19) em posição de fecho, prevenindo os funcionamentos acidentais (Fig. 6, posição S).
- **Válvula termostática:** criada para evitar o sobreaquecimento das guarnições da bomba durante o funcionamento prolongado em by-pass.

## DOTAÇÃO PADRÃO

Verificar se na embalagem do produto comprado estão presentes os seguintes elementos:

- hidrolimpadora de alta pressão;
- guiador (não para FDX BLADE XL / PRO por já estar integrado no chassis);
- tubo de descarga de alta pressão;
- hidropistola;
- tubo lança;
- saco com acessórios contendo:

- manual de uso e manutenção;
- manual de uso e manutenção do motor de explosão;
- declaração de conformidade;
- livrete dos centros de assistência;
- certificado de garantia;
- kit de fixação do guiador: parafusos, anilhas (ENDURANCE);
- kit de aspiração incluindo: junção, guarnição e colar;
- agulha para limpeza do injector;

Em caso de problemas, dirigir-se ao revendedor ou a um centro de assistência autorizado.

## ACESSÓRIOS OPCIONAIS

É possível integrar a dotação padrão da hidrolimpadora com a seguinte gama de acessórios:

- lança jacto de areia: criada para polir superfícies, eliminando ferrugem, verniz, incrustações, etc.;
- sonda purga tubos: criada para desentupir tubagens e condutas;
- lanças e injectores de vários tipos;
- hidroescova giratória: criada para a limpeza de superfícies delicadas;
- injector giratório: criado para a remoção de sujidade obstinada;
- lança de espuma: criada para uma distribuição mais eficaz do detergente ;

## INSTALAÇÃO – MONTAGEM DOS ACESSÓRIOS E ENCHIMENTO DO ÓLEO NO CÂRTER DO MOTOR DE EXPLOSÃO

- Fixar o guiador (4) ao chassis (3) graças ao kit em dotação: parafusos (5), anilhas (6) e porcas (7) (FDX ENDURANCE) neste caso utilizar uma chave fixa de 13 mm, não em dotação. **Operação A** da Fig. 1, 2, 3 e 4.
- Após tê-la desenrolado, apertar a extremidade do tubo de alta pressão (30) (lado sem engate rápido) à rosca da hidropistola (19) e apertar bem com duas chaves fixas de 22 mm (não em dotação). **Operação B** da Fig. 7.
- Ligar a junção de engate rápido (34) à junção de saída água (15), aparafusar e apertar bem a virola manualmente. **Operação C** da Fig. 7.
- Introduzir a guarnição (49) (FDX-PRO, FDX4 e FDX Xtreme) ou o filtro de entrada água (39) (restantes modelos) na junção de entrada água (16) e aparafusar o porta-borracha da entrada água (11). **Operação D** da Fig. 8.
- Fixar com o colar específico (37) a extremidade livre do tubo de aspiração detergente (31) à junção aspiração detergente (36). **Operação E** da Fig. 7.
- Atestar o óleo do cârter do motor de explosão, respeitando o indicado no respectivo manual de uso e manutenção (não deverá ser realizada esta operação nas máquinas dotadas de motor diesel, por o enchimento do óleo já ter sido efectuado na fábrica).

## FUNCIONAMENTO - ACTIVIDADES PRELIMINARES

- Proceder às operações preliminares indicadas no manual de uso e manutenção do motor de explosão que acompanha a hidrolimpadora. Nomeadamente lembrar-se de atestar com carburante e verificar o nível do óleo do motor.
- Verificar, com o motor desligado e a máquina completamente fria, o nível do óleo da bomba através do indicador de nível (38). Nos modelos dotados, verificar também o nível do óleo do redutor, através do indicador de nível (44).  
Eventualmente para atestar remeter-se aos tipos de lubrificante indicados no parágrafo **“CARACTERÍSTICAS E DADOS TÉCNICOS”**.
- Verificar o enchimento correcto dos pneus.
- Verificar se o filtro de entrada água (39) e o filtro de aspiração detergente (40) estão limpos. As FDX ENDURANCE dispõem de um filtro de aspiração profissional (23) que exige inspecções menos frequentes; (ver o indicado no parágrafo **“MANUTENÇÃO ORDINÁRIA”**).
- Levar a hidrolimpadora para o lugar de trabalho, deslocando-a através do guiador (4).
- Accionar o travão de estacionamento (41) (FDX ENDURANCE).
- Desenrolar completamente o tubo de alta pressão (30).
- Conectar ao porta-borracha da entrada água (11) um engate rápido do tipo de jardinagem (só FDXBLADE



XL), ou, desfrutando do colar (12) em dotação, fixar ao porta-borracha da entrada água (11) um tubo de alimentação com um diâmetro interno de 19 mm/0,75 in. **Operação G** da Fig. 7.

- Colocar o motor de explosão em movimento, remetendo-se ao respectivo manual de uso e manutenção.
  - Abrir a torneira de alimentação da água (em caso de conexão à rede hídrica da água potável é obrigatório utilizar um desconector hídrico: para a sua utilização remeter-se ao respectivo manual de instruções) verificando que não estejam presentes gotejamentos. Ou introduzir o tubo de aspiração num reservatório de pescagem.
  - Premer na alavanca (33) da hidropistola e aguardar a saída do jacto de água contínuo, índice de um escorvamento correcto da bomba.
  - Parar o motor de explosão, remetendo-se ao respectivo manual de uso e manutenção e fechar a eventual torneira de alimentação da água.
  - Premer na alavanca (33) da hidropistola para descarregar a eventual pressão residual.
  - Conectar o tubo lança (21) à hidropistola (19) segundo o tipo de hidrolimpadora que se possui.
- Operação H** da Fig. 7.

---

## FUNCIONAMENTO PADRÃO (DE ALTA PRESSÃO)

---

- Apurar se a cabeça porta injector (24) não se encontra em posição de distribuição do detergente (ver também o parágrafo **“FUNCIONAMENTO COM DETERGENTE”**).
- Voltar a colocar o motor de explosão em funcionamento, remetendo-se ao respectivo manual de uso e manutenção.
- Abrir a eventual torneira de alimentação da água.
- Premer na alavanca (33) da hidropistola, verificando se o jacto do injector é uniforme e se não estão presentes gotejamentos.
- Regular, se necessário, a pressão através do manípulo de regulação da pressão (17). Rodar o manípulo em sentido dos ponteiros do relógio para aumentar a pressão; rodar o manípulo em sentido contrário aos ponteiros do relógio para diminuir a pressão. O valor da pressão é visível no indicador de pressão (18).

### ADVERTÊNCIA

- Antes de exigir as máximas prestações da hidrolimpadora convém mandar aquecer o motor por dois minutos.

---

## FUNCIONAMENTO COM DETERGENTE

---

Os detergentes recomendados são biodegradáveis para além de 90%. Para as modalidades de utilização do detergente, remeter-se ao indicado na etiqueta da embalagem do detergente.

### FDX BLADE XL / PRO

- No caso de aspiração do reservatório (25) da hidrolimpadora, extrair a tampa (26) e prestando atenção para não transbordar o líquido (capacidade máxima 3,5 l / 0,92 US gal), encher o reservatório na diluição desejada.

### FDX ENDURANCE

- Introduzir o tubo (31) no reservatório externo, que já terá sido preparado com o detergente na diluição desejada: também neste caso, seguir as recomendações relativas ao doseamento, que constam da placa colocada na embalagem do detergente.
- Agir na cabeça porta injector (24) conforme apresentado na Fig. 7-a e em seguida accionar a alavanca (33) da hidropistola e começar a operação de distribuição do detergente.
- Abandonar a alavanca (33) e agir na cabeça porta injector (24) conforme apresentado na Fig. 7-b para mandar parar a distribuição de detergente e restabelecer o funcionamento de alta pressão.

## INTERRUPÇÃO DO FUNCIONAMENTO

- Abandonando a alavanca (33) da hidropistola, interrompe-se a distribuição do jacto de alta pressão e a hidrolimpadora passa ao funcionamento em by-pass.
- Voltando a premer na alavanca (33) da hidropistola, retoma a distribuição do jacto de alta pressão.

### ATENÇÃO

- *No caso se tenha de interromper a distribuição do jacto de alta pressão e apoiar a hidropistola, sem mandar parar a máquina, é necessário introduzir o dispositivo de bloqueio de segurança (32). **Operação S** da Fig. 6.*

## PARAGEM

- Fechar a torneira de alimentação da água ou extrair o tubo de aspiração do reservatório de pescagem.
- Esvaziar a hidrolimpadora da água, fazendo-a funcionar por alguns segundos com a alavanca (33) da hidropistola premeida.
- Proceder às operações relativas à paragem indicadas no manual de uso e manutenção do motor de explosão e desprender o contacto da vela (nos motores que funcionam com gasolina sem arranque eléctrico) ou extrair a chave de ignição (43) (nos motores diesel e nos motores que funcionam com gasolina com arranque eléctrico).
- Eliminar a eventual pressão residual que ficou no tubo de alta pressão (30), mantendo premeida por alguns segundos a alavanca (33) da hidropistola.
- Aguardar que a hidrolimpadora esteja fria.

## COLOCAÇÃO EM DESCANSO

- Voltar a enrolar o tubo de alta pressão (30) com cuidado, evitando a criação de dobras.
- Executar as operações relativas à colocação em descanso indicadas no manual de uso e manutenção do motor de explosão.
- Voltar a colocar a hidrolimpadora em lugar seco e limpo, prestando atenção para não danificar o tubo de alta pressão. Para voltar a colocar o tubo de descarga e os acessórios, utilizar os suportes específicos (9). Accionar o travão (41) para evitar movimentos incontrolados da máquina (FDX ENDURANCE).

**NOTA:** depois de uma paragem prolongada é possível que se verifique um gotejamento de água ligeiro debaixo da bomba. Esse gotejamento, em geral, desaparece depois de algumas horas de funcionamento. No caso persista, dirigir-se a um **Técnico Especializado**.

## MANUTENÇÃO ORDINÁRIA

Proceder às operações descritas no parágrafo “**PARAGEM**” e respeitar o indicado na seguinte tabela. Lembrar-se também de proceder às operações relativas à manutenção ordinária indicadas no manual de uso e manutenção do motor de explosão, com especial atenção ao controle do óleo do motor, do filtro do ar e da vela.

INTERVALO DE MANUTENÇÃO	OPERAÇÃO
A cada uso	<ul style="list-style-type: none"><li>• Controle do tubo de alta pressão, junções, hidropistola, tubo lança. <b>No caso um ou mais pormenores estiverem danificados, não utilizar absolutamente a hidrolimpadora e dirigir-se a um Técnico Especializado.</b></li><li>• Controle do nível do óleo da bomba.</li><li>• Remover no motor de explosão sujidade e detritos das asas de resfriamento, das protecções da entrada do ar, dos mecanismos e das molas do regulador de rotações (remeter-se ao manual de uso e manutenção do motor de explosão).</li></ul>

(continua na página seguinte)

INTERVALO DE MANUTENÇÃO	OPERAÇÃO
Semanalmente (FDX BLADE XL)	<ul style="list-style-type: none"> <li>• Limpeza do filtro de entrada água (39). Desapertar o porta-borracha da entrada água (11) e extrair o filtro (ver também Fig. 6). Para a limpeza, em geral é suficiente passar o filtro debaixo de um jacto de água corrente, ou soprar com ar comprimido. Nos casos mais difíceis, usar um produto anti-calcário ou substituí-lo, dirigindo-se para a compra da peça sobresselente a um centro de assistência autorizado.</li> </ul>
Semanalmente (FDX BLADE XL PRO)	<ul style="list-style-type: none"> <li>• Limpeza do filtro de entrada água (45). Desapertar a tampa (51) com uma chave fixa de 27 mm e extrair o cartucho (50), (ver Fig. 6). Para a limpeza, em geral é suficiente passar o cartucho debaixo de um jacto de água corrente ou soprar com ar comprimido. Nos casos mais difíceis, usar um produto anti-calcário ou substituí-lo, dirigindo-se para a compra da peça sobresselente a um centro de assistência autorizado. Voltar a colocar o cartucho e fechar rodeando bem a tampa.</li> </ul>
Semanalmente (FDX ENDURANCE)	<ul style="list-style-type: none"> <li>• Limpeza do filtro de entrada água (23). Rodear a virola (62) em sentido contrário aos ponteiros do relógio até desaparafusar completamente; extrair o cartucho do filtro (63) e proceder à sua limpeza, conforme exposto anteriormente; em caso de sujidade especialmente obstinada, substituir o cartucho, dirigindo-se a um <b>Técnico Especializado</b> para saber qual é a peça sobresselente correcta a utilizar; voltar a colocar o cartucho e fechar o filtro rodeando bem a virola (62), em sentido dos ponteiros do relógio.</li> </ul>
Mensalmente	<ul style="list-style-type: none"> <li>• Limpeza do filtro de entrada água (45) - (23) - (39) (remeter-se ao acima referido).</li> <li>• Limpeza do filtro de aspiração detergente (40). Para a limpeza, em geral é suficiente passar o filtro debaixo de um jacto de água corrente ou soprar com ar comprimido. Nos casos mais difíceis, usar um produto anti-calcário ou substituí-lo, dirigindo-se para a compra da peça sobresselente a um centro de assistência autorizado.</li> <li>• Limpeza do injector. Para a limpeza, em geral é suficiente passar a agulha (29) em dotação no orifício do injector. No caso de não obter bons resultados, substituir o injector, dirigindo-se para a compra a um centro de assistência autorizado. O injector profissional em leque fixo, que acompanha as cabeças porta injector (24) e a hidropistola (19) pode ser substituído utilizando uma chave em tubo de 14 mm (não em dotação).</li> <li>• Lubrificar ou engraxar as partes em rotação ou deslize acessíveis ao operador (remeter-se também ao manual de uso e manutenção do motor de explosão).</li> <li>• Verificar a integridade dos circuitos de entrada e saída da água.</li> <li>• Verificar a pressão de enchimento dos pneus.</li> <li>• Verificar se a bomba está bem fixada ao motor e o motor ao chassis.</li> </ul> <p><b>No caso das fixações resultarem precárias, não utilizar absolutamente a hidrolimpadora e dirigir-se a um Técnico Especializado.</b></p>

PT

## ADVERTÊNCIA

- Durante o funcionamento, a hidrolimpadora não deve fazer muito ruído e debaixo da mesma não devem estar presentes evidentes gotejamentos de água ou óleo. Se isto acontecer, mandar verificar a máquina por um **Técnico Especializado**.

## MANUTENÇÃO EXTRAORDINÁRIA

A manutenção extraordinária tem de ser efectuada exclusivamente por um **Técnico Especializado**, respeitando a seguinte tabela.

Lembrar-se também de proceder às operações relativas à manutenção extraordinária indicadas no manual de uso e manutenção do motor de explosão.

<b>INTERVALO DE MANUTENÇÃO</b>	<b>OPERAÇÃO</b>
Depois das primeiras 50 horas de funcionamento	<ul style="list-style-type: none"> <li>• Substituição do óleo da bomba.</li> </ul>
Cada 200 horas	<ul style="list-style-type: none"> <li>• Controle do circuito hidráulico da bomba.</li> <li>• Controle da fixação da bomba e do motor de explosão.</li> </ul>
Cada 500 horas	<ul style="list-style-type: none"> <li>• Substituição do óleo da bomba e do óleo no redutor.</li> <li>• Controle das válvulas de aspiração/descarga da bomba.</li> <li>• Controle do aperto dos parafusos da bomba.</li> <li>• Controle da válvula de regulação da bomba.</li> <li>• Verificação dos dispositivos de segurança.</li> </ul>

### **ADVERTÊNCIA**

- Os dados indicados na tabela são indicativos. Podem ser necessárias operações mais frequentes no caso da máquina ser muito utilizada.

## **INCONVENIENTES, CAUSAS E SOLUÇÕES**

<b>INCONVENIENTES</b>	<b>CAUSAS</b>	<b>SOLUÇÕES</b>
O motor de explosão não arranca ou apresenta irregularidades ou pára durante o funcionamento.	Remeter-se ao manual de uso e manutenção do motor de explosão.	Remeter-se ao manual de uso e manutenção do motor de explosão depois de ter verificado que no reservatório esteja presente carburante.
A hidrolimpadora vibra muito e faz ruído.	O filtro de entrada água (45) ou (39) ou (23) (em função do modelo de hidrolimpadora) está sujo.	Respeitar o indicado no parágrafo <b>"MANUTENÇÃO ORDINÁRIA"</b> .
	Aspiração do ar.	Verificar a integridade do circuito de aspiração.
	A alimentação hídrica é insuficiente ou está-se a escorvar numa profundidade excessiva.	Verificar que a torneira esteja completamente aberta e que o caudal da rede hídrica ou a profundidade de escorvamento estejam conformes ao indicado no parágrafo <b>"CARACTERÍSTICAS E DADOS TÉCNICOS"</b> .
A hidrolimpadora não alcança a máxima pressão.	A válvula de regulação está configurada segundo um valor de pressão inferior ao máximo.	Rodear o manípulo de regulação da pressão (17) em sentido dos ponteiros do relógio.
	A cabeça porta injector (24) encontra-se em posição de baixa pressão (Fig. 7 - Posição a) .	Trabalhar segundo o indicado na Fig. 7 - Posição b.
	O injector está desgastado.	Substituir o injector segundo o indicado no parágrafo <b>"MANUTENÇÃO ORDINÁRIA"</b> .
	A alimentação hídrica é insuficiente ou está-se a escorvar numa profundidade excessiva.	Verificar que a torneira esteja completamente aberta e que o caudal da rede hídrica ou a profundidade de escorvamento sejam conformes ao indicado no parágrafo <b>"CARACTERÍSTICAS E DADOS TÉCNICOS"</b> .

(continua na página seguinte)

<b>INCONVENIENTES</b>	<b>CAUSAS</b>	<b>SOLUÇÕES</b>
Aspiração do detergente escassa.	A cabeça porta injector (24) não se encontra em posição de baixa pressão (Fig. 7 - Posição b).	Trabalhar segundo o indicado na Fig. 7 – Posição a.
	Filtro de aspiração detergente (40) entupido.	Respeitar o indicado no parágrafo <b>“MANUTENÇÃO ORDINÁRIA”</b> .
	O detergente utilizado é demasiado viscoso.	Utilizar um detergente recomendado pelo construtor, respeitando as diluições indicadas na placa.
Não sai água do injector.	Falta a água.	Verificar que a torneira da rede hídrica esteja completamente aberta ou que o tubo de aspiração possa escorvar.
	Profundidade de aspiração excessiva	Verificar que a profundidade de escorvamento seja conforme ao indicado no parágrafo <b>“CARACTERÍSTICAS E DADOS TÉCNICOS”</b> .
	Injector água entupido.	Limpar e/ou substituir o injector segundo o indicado no parágrafo <b>“MANUTENÇÃO ORDINÁRIA”</b> .



## VLASTNOSTI A TECHNICKÉ ÚDAJE

### VAROVANIE

- Na dosiahnutie maximálneho výkonu si spaľovací motor vyžaduje najmenej 10 hodín zábehu so zatažením nižším o 15÷20 % vzhľadom k maximálnemu výkonu vodného čističa.
- Pri spaľovacom motore sa maximálny dodávaný výkon znižuje s narastajúcou nadmorskou výškou a teplotou prostredia (približný pokles: o 3,5 % na každých 305 m/1000 ft nad morom a o 1 % každých 5,6 °C/42 °F nad 16 °C/61 °F). V prípade použitia vodného čističa vo vysokej nadmorskej výške alebo v prostredí s vysokou teplotou odkazujeme na návode na použitie a údržbu spaľovacieho motora, kde sú uvedené predbežné opatrenia, ktoré je treba povinne prijať.
- Uvedené výkony sa vzťahujú na atmosférický tlak 1013 hPa na úrovni mora a teplotu prostredia 16 °C/61 °F.
- Ak vysokotlakový čistič nie je pripojený k vodovodnému potrubiu, ale čerpá vodu z nádrže, v niektorých prípadoch sa môže otvoriť ventil termostatu a zabrániť úplnému samonasatiu čerpadlom. V takýchto prípadoch umiestnite gumenú hadicu na hadicovú prípojku ventilu termostatu a druhý koniec hadice umiestnite do nádrže, odkiaľ čerpadlo berie vodu.
- Vlastnosti a technické údaje sú indikatívne. Výrobca si vyhradzuje právo na vykonanie akýchkoľvek zmien na zariadení, ktoré bude považovať za vhodné.

	FDX BLADE XL / PRO							
	7.14 14/200D	9.16 16/200G	9.15 15/220G	13.15 15/310G	13.16 16/280G	15/280G		
<b>MOTOR</b>	YANMAR L70V	HONDA GX270		LONCIN G390F	HONDA GX390	HONDA GX390	LONCIN G390F	HONDA GX390
Palivo	Diesel	Benzín						
Výkon (kW - HP)	5,5 - 7,5	6,7 - 9,0		9,6 - 13,0				
Menovitá rýchlosť otáčania - maximálna (RPM)	3400 - 3600							
<b>HYDRAULICKÉ PRIPOJENIE</b>								
Maximálna teplota napájacej vody (°C - °F)	60 - 140							
Minimálna teplota napájacej vody (°C - °F)	5 - 41							
Minimálny prietok napájacej vody (l/min - USgpm)	18 - 4,8	21 - 5,5	20 - 5,3		21 - 5,5	20 - 5,3		
Maximálny tlak napájacej vody (bar - psi)	8 - 116							
Maximálna sacia výška (m - ft)	0,5 - 1,7		žiadny			0,5 - 1,7		
<b>VÝKONY</b>								
Maximálny prietok (l/min - USgpm)	14 - 3,7	16 - 4,2	15 - 4,0		16 - 4,2	15 - 4,0		
Menovitý prietok (l/min - USgpm)	13,1 - 3,5	14,7 - 3,9	14 - 3,7		14,7 - 3,9	14 - 3,7		
Maximálny tlak (bar - psi)	200 - 2900		220 - 3191	310 - 4496		280 - 4061		
Menovitý tlak (bar - psi)	190 - 2756		210 - 3045	290 - 4206		255 - 3699		
Maximálna spätná sila vodnej pištole (N)	28	41	50	54		51	50	
Hladina akustického tlaku - Pochybnosť (dB(A))	92,8 - 0,7 <sup>(1)</sup>							
Hladina akustického výkonu (dB(A))	106 <sup>(1)</sup>							
Vibrácie ruky-ramena obsluhy - Pochybnosť (m/s <sup>2</sup> )	11 - 0,24 <sup>(1)</sup>							
<b>OLEJ ČERPADLA</b>	ENI MULTITECH THHT <sup>(2)</sup>							
<b>HMOTNOSŤ A ROZMERY</b>								
Dĺžka x šírka x výška (mm - in)	850x580x1050 - 33,5x23x41							
Hmotnosť (kg - lb)	48 - 106	50 - 110	48 - 106	50 - 110		52 - 115		

<sup>(1)</sup> Merania boli vykonané v súlade s normou EN 60335-2-79.

<sup>(2)</sup> Viď aj tabuľku olejov.

		FDX ENDURANCE									
		13.15 15/300 G	13.15 15/300 G ES (**)	13.16 16/260 G	13.16 16/260 G ES (**)	13.18 18/220 G	13.18 18/220 G ES (**)	13.21 21/200 G	13.21 21/200 G ES (**)	11.16 16/200 D ES (**)	11.21 21/160 D ES (**)
<b>MOTOR</b>		Honda GX390								Yanmar L100V	
Palivo		Benzín								Diesel	
Výkon	(kW - HP)	9,6 - 13,0								8,0 - 10,0	
Menovitá rýchlosť otáčania - maximálna	(RPM)	3400 - 3600 [1560 - 1650] <sup>(1)</sup>									
<b>HYDRAULICKÉ PRIPOJENIE</b>											
Maximálna teplota napájacej vody	(°C - °F)	60 - 140									
Minimálna teplota napájacej vody	(°C - °F)	5 - 41									
Minimálny prietok napájacej vody	(l/min - USgpm)	20 - 5,3		21 - 5,5		23 - 6,1		27 - 7,1		21 - 5,5	27 - 7,1
Maximálny tlak napájacej vody	(bar - psi)	8 - 116									
Maximálna sacia výška	(m - ft)	1,0 - 3,3									
<b>VÝKONY</b>											
Maximálny prietok	(l/min - USgpm)	15,0 - 4,0		16,0 - 4,2		18,0 - 4,8		21,0 - 5,5		16,0 - 4,2	21,0 - 5,5
Menovitý prietok	(l/min - USgpm)	13,9 - 3,7		15,2 - 4,0		17,0 - 4,5		19,7 - 5,2		15,2 - 4,0	19,7 - 5,2
Maximálny tlak	(bar - psi)	300 - 4351		260 - 3771		220 - 3191		200 - 2901		200 - 2901	160 - 2321
Menovitý tlak	(bar - psi)	280 - 4061		245 - 3553		210 - 3046		190 - 2756		190 - 2756	150 - 2176
Maximálna spätná sila vodnej pištole	(N)	54		49		52		60		42	50
Hladina akustického tlaku - Pochybnosť	(dB(A))	89,0 - 0,7 <sup>(1)</sup>									
Hladina akustického výkonu	(dB(A))	107 <sup>(1)</sup>									
Vibrácie ruky-ramena obsluhy - Pochybnosť	(m/s <sup>2</sup> )	3,9 - 0,24 <sup>(1)</sup>									
<b>OLEJ ČERPADLA</b>		ENI MULTITECH THT <sup>(2)</sup>									
<b>OLEJ PREVODOVKY</b>		ENI MULTITECH THT <sup>(2)</sup>									
<b>HMOTNOSŤ A ROZMERY</b>											
Dĺžka x šírka x výška	(mm - in)	950 x 680 x 950 - 37,4 x 26,7 x 37,4									
Hmotnosť	(kg - lb)	72 - 159	82 - 181	72 - 159	82 - 181	72 - 159	82 - 181	72 - 159	82 - 181	124 - 273	

<sup>(\*)</sup> Prevodovky R = 1 : 2,18.

<sup>(\*\*)</sup> el. modely sú vybavené elektrickým rozbehom.

<sup>(1)</sup> Merania boli vykonané v súlade s normou EN 60335-2-79.

<sup>(2)</sup> Viď aj tabuľku olejov.

## Zodpovedajúce oleje ENI MULTITECH THT:

Mobil Mobilfluid 424	Mobil Mobilfluid 426	Petronas Arbor MTF Special 10W-30
Shell Spirax S4 TXM	Total Dynatrans MPV	Elf Tractelf BF16
Castrol Agri Trans Plus 80W	Chevron Textran THD Premium	Q8 Roloil Multivariax 35 HP

## UPOZORNENIE

- Pre mazivá motorov odkazujeme na príslušné návody na použitie a údržbu.

## IDENTIFIKÁCIA KOMPONENTOV

Vid' obrázky od 1 po 7.

- |   |  |
|---|--|
| 1 - Čerpadlo  | 29 - Špendlík na čistenie dýzy   |
| 2 - Spaľovací motor                                   | 30 - Vysokotlaková hadica  |
| 3 - Rám   | 31 - Hadica na nasávanie čistiaceho prostriedku                            |
| 4 - Rukoväť   | 32 - Bezpečnostná poistka páky vodnej pištole                              |
| 5 - Upevňovacie skrutky rukoväti (ENDURANCE)          | 33 - Páka vodnej pištole   |
| 6 - Upevňovacie podložky rukoväti (ENDURANCE)         | 34 - Rýchlospojka vysokotlakovej hadice                                    |
| 7 - Upevňovacie matice rukoväti (ENDURANCE)           | 36 - Prípojka hadičky na odsávanie čistiaceho prostriedku                  |
| 8 - Výstražný štítok                                  | 37 - Sponka pre hadičku na nasávanie čistiaceho prostriedku                |
| 9 - Držiak príslušenstva                              | 38 - Hladinomer oleja čerpadla   |
| 11 - Násadka na prívod vody                           | 39 - Filter vstupnej vody (BLADE XL)                                       |
| 12 - Sponka prívodnej hadice vody                     | 40 - Filter nasávania čistiaceho prostriedku                               |
| 13 - Identifikačný štítok                             | 41 - Brzda (ENDURANCE)   |
| 14 - Základňa   | 42 - Batéria (ENDURANCE)   |
| 15 - Prípojka na odvod vody                           | 43 - Zapaľovací kľúč (ENDURANCE)   |
| 16 - Prípojka na prívod vody                          | 44 - Hladinomer oleja prevodovky (BLADE XL PRO)                            |
| 17 - Ovládač na reguláciu tlaku                       | 45 - Filter vstupnej vody (BLADE XL PRO)                                   |
| 18 - Ukazovateľ tlaku                                 | 46 - Olejová zátka s odvzdušením pre prevodovku (BLADE XL PRO / ENDURANCE) |
| 19 - Vodná pištoľ                                     | 49 - Tesnenie filtra vstupnej vody (BLADE XL PRO)                          |
| 20 - Termostatický ventil                             | 50 - Vložka filtra vstupnej vody (BLADE XL PRO)                            |
| 21 - Jednoduchý nástavec                              | 51 - Zátka filtra vstupnej vody (BLADE XL PRO)                             |
| 23 - Filter vstupnej vody (ENDURANCE)                 | 52 - Skrutky krytu (ENDURANCE)   |
| 24 - Hlavica pre jednoduchý nástavec                  | 56 - Kryt (ENDURANCE)  |
| 25 - Nádrž čistiaceho prostriedku                     | 61 - Kryt filtra vstupnej vody (ENDURANCE)                                 |
| 26 - Zátka nádrže čistiaceho prostriedku s dávkovačom | 62 - Objímka filtra vstupnej vody (ENDURANCE)                              |
| 27 - Olejová zátka s odvzdušením pre čerpadlo         | 63 - Vložka filtra vstupnej vody (ENDURANCE)                               |

## BEZPEČNOSTNÉ ZARIADENIA

### • Obmedzovací/regulačný ventil tlaku.

Ventil, vhodne nakalibrovaný výrobcom, umožňuje nastaviť prevádzkový tlak prostredníctvom ovládača (17). Taktiež umožňuje návrat odčerpávanej kvapaliny späť do čerpadla, čím zabraňuje vzniku nebezpečných tlakov po zatvorení vodnej pištole alebo keď sa snažíte nastaviť hodnoty tlaku, ktoré prekračujú maximálne povolené hodnoty.

### • Zariadenie na zablokovanie páky vodnej pištole.

Bezpečnostná poistka (32) umožňuje zablokovať páku (33) vodnej pištole (19) v zatvorenej polohe, čím zabraňuje jej náhodnému uvedeniu do prevádzky (obr. 6, poloha S).

### • Termostatický ventil: vhodný na zabraňovanie prehriatia tesnení čerpadla počas dlhodobej prevádzky v režime obtoku.

## ŠTANDARDNÉ VYBAVENIE

Uistite sa, že v balení zakúpeného výrobku sa nachádzajú nasledujúce prvky:

- vysokotlakový vodný čistič;
- rukoväť (s výnimkou modelu FDX BLADE XL / PRO, nakoľko už tvorí súčasť rámu);



- vysokotlaková hadica;
- vodná pištoľ;
- nástavec;
- sáčok s príslušenstvom, ktorého súčasťou sú:
  - návod na použitie a údržbu;
  - návod na použitie a údržbu spaľovacieho motora;
  - vyhlásenie o zhode;
  - servisná knižka;
  - záručný list;
  - súprava na upevnenie rukoväti: skrutky, podložky (ENDURANCE);
  - nasávací súprava zahŕňajúca: prípojku, tesnenie a sponku;
  - špendlík na čistenie dýzy;

V prípade problémov sa obráťte na predajcu alebo autorizované servisné stredisko.

## DOPLNKOVÉ PRÍSLUŠENSTVO

Štandardné vybavenie vysokotlakového vodného čističa môžete doplniť o nasledujúcu radu príslušenstva:

- pieskovacia dýza: vhodná na leštenie povrchov a odstraňovanie hrdze, náterov, usadenín, atď.;
- sonda na čistenie rúr: vhodná na čistenie rúr a potrubí;
- rôzne typy dýz;
- otočná vodná kefa: vhodná na čistenie citlivých povrchov;
- otočná dýza: vhodná na odstraňovanie zatvrdnutej špiny;
- penivá dýza: vhodná na lepšiu distribúciu čistiaceho prostriedku;

## INŠTALÁCIA - MONTÁŽ PRÍSLUŠENSTVA A DOLIATIE OLEJA DO SPAĽOVACIEHO MOTORA

- Upevnite rukoväť (4) k rámu (3) pomocou dodanej súpravy príslušenstva: skrutky (5), podložky (6) a matice (7) (FDX ENDURANCE) v tomto prípade použite 13 mm jednoduchý kľúč (nie je súčasťou výbavy). **Zárok A** obr. 1, 2, 3 a 4.
- Po rozvinutí prikrúťte vysokotlakovú hadicu (30) (strana bez rýchlospojky) do závitú vodnej pištole (19) a utiahnite na doraz pomocou dvoch 22 mm jednoduchých kľúčov (nie sú súčasťou výbavy). **Zárok B** obr. 7.
- Prípojte spoj na rýchlospojke (34) k výstupnému spoju vody (15), prikrúťte a rukou dotiahnite objímku na doraz. **Zárok C** obr. 7.
- Vložte tesnenie (49) (modely FDX ENDURANCE) alebo filter vstupnej vody (39) (ostatné modely) k prípojke na prívod vody (16) a prikrúťte násadku na prívod vody (11). **Zárok D** obr. 7.
- Pomocou sponky (37) pripevnite voľný koniec hadičky na nasávanie čistiaceho prostriedku (31) k prípojke nasávacej hadice čistiaceho prostriedku (36). **Zárok E** obr. 7.
- Dolejte olej do krytu spaľovacieho motora v súlade s pokynmi uvedenými v príslušnom návode na použitie a údržbu (tento zárok nevykonávajte na zariadeniach vybavených dieselovými motormi, pretože k doliatu oleja došlo už v závode).

## PREVÁDZKA - PRÍPRAVNÉ ZÁKROKY

- Vykonaajte prípravné zároky uvedené v návode na použitie a údržbu spaľovacieho motora, ktorý je súčasťou vodného čističa. Nezabudnite najmä na doliatie paliva a overenie hladiny motorového oleja.
- Pri vypnutom motore a celkom studenom zariadení overte stav oleja v čerpadle pomocou hladinomeru (38). Pri modeloch s príslušným hladinomerom (44) skontrolujte tiež stav oleja v prevodovke.

Pre prípadné doliatia oleja odkazujeme na typy mazív v odseku „**VLASTNOSTI A TECHNICKÉ ÚDAJE**“.

- Skontrolujte správne nahustenie pneumatík.
- Overte, či je filter vstupnej vody (39) a filter nasávania čistiaceho prostriedku (40) čistý. Modely FDX ENDURANCE sú vybavené profesionálnym sacím filtrom (23), ktorý si vyžaduje menej časté kontroly;

(viď pokyny v odseku „**BEŽNÁ ÚDRŽBA**“).

- Preneste vodný čistič na pracovné miesto tak, že ho budete presúvať pomocou rukoväti (4).
- Aktivujte parkovacia brzdu (41) (FDX ENDURANCE).
- Celkom rozviňte vysokotlakovú hadicu (30).
- Pripojte k násadke na prívod vody (11) rýchlospojku záhradného typu (len FDX BLADE XL), alebo, pri použití dodanej sponky (12), pripievňte k násadke na prívod vody (11) hadicu na prívod vody s vnútorným priemerom 19 mm/0,75 in. **Zárok G** obr. 7.
- Naštartujte spaľovací motor podľa pokynov uvedených v príslušnom návode na použitie a údržbu.
- Otvorte kohútik pre prívod vody (v prípade pripojenia k vodovodnej sieti povinne použite odpojovač prívodu vody: pre jeho použitie odkazujeme na príslušný návod na použitie) a skontrolujte, či z neho nekvapká voda. Alebo zasuňte nasávaciu hadicu do sacej nádrže.
- Stlačte páku (33) vodnej pištole a počkajte, kým nezačne vytekať súvislý prúd vody, ktorý je znakom správneho nasávania vody.
- Zastavte spaľovací motor podľa pokynov uvedených v príslušnom návode na použitie a údržbu a prípadne zatvorte kohútik na prívod vody.
- Stlačte páku (33) vodnej pištole, aby ste vypustili prípadný zvyšný tlak.
- Pripojte k vodnej pištole (19) nástavec (21), podľa typu vysokotlakového čističa, ktorý máte k dispozícii. **Zárok H** obr. 7.

---

## ŠTANDARDNÁ PREVÁDZKA (S VYSOKÝM TLAKOM)

---

- Uistite sa, že hlavica dýzy (24) nie je v polohe pre prívod čistiaceho prostriedku (viď tiež odsek „**PREVÁDZKA S ČISTIACIM PROSTRIEDKOM**“).
- Znovu naštartujte spaľovací motor podľa pokynov uvedených v príslušnom návode na použitie a údržbu.
- Otvorte prípadne kohútik pre prívod vody.
- Stlačte páku (33) vodnej pištole a skontrolujte, či voda strieka rovnomerne a nekvapká.
- V prípade potreby nastavte tlak pomocou príslušného regulačného ovládača (17). Otáčajte ovládač v smere hodinových ručičiek na zvýšenie tlaku a do protismeru hodinových ručičiek na jeho zníženie. Hodnota tlaku je zázoromená na ukazovateli (18).

### UPOZORNENIE

- Skôr ako nabehnete zariadenie na maximálny výkon, nechajte motor na pár minút zahriať.

---

## PREVÁDZKA S ČISTIACIM PROSTRIEDKOM

---

Odporúčané čistiace prostriedky sú biodegradovateľné (viac ako 90%). Pre spôsoby použitia čistiaceho prostriedku odkazujeme na štítok na jeho obale.

### FDX BLADE XL / PRO

- V prípade nasávania z nádrže vodného čističa (25), odkrúťte zátku (26) a venujúc pozornosť tomu, aby ste nepreliali kvapalinu (maximálny objem 3,5 l / 0,92 US gal), naplňte nádrž v požadovanom pomere riedenia.

### FDX ENDURANCE

- Zasuňte hadicu (31) do externej nádrže, do ktorej ste naliali požadované množstvo čistiaceho prostriedku. Aj v tomto prípade postupujte podľa odporúčaní, ktoré sa týkajú dávkovania, uvedených na štítku jeho obalu.
- Pôsobte na hlavicu dýzy (24) podľa obrázku 7-a a potom aktivujte páku (33) vodnej pištole a začnite privádzajú čistiaci prostriedok.
- Uvoľnite páku (33) a pôsobte na hlavicu dýzy (24) podľa obrázku 7-b pre zastavenie prívodu čistiaceho prostriedku a obnovte vysokotlakový chod.

## PRERUŠENIE PREVÁDZKY

- Uvoľnením páky (33) vodnej pištole sa preruší prívod vysokotlakovej kvapaliny a čistič prejde do režimu obtoku.
- Opätovným stlačením páky (33) vodnej pištole sa obnoví prívod vysokotlakovej kvapaliny.

### POZOR

- Ak potrebujete prerušiť prívod vysokotlakovej kvapaliny a položiť pištoľ bez zastavenia strojového zariadenia, aktivujte poistku (32). **Zárok S** obr. 6.

## ZASTAVENIE

- Zatvorte kohútik na prívod vody alebo vytiahnite nasávaciu hadicu z nádrže.
- Vypustíte z čističa vodu tak, že ho necháte v prevádzke niekoľko sekúnd so stlačenou pákou (33) vodnej pištole.
- Vykonaťe zátky pre zastavenie zariadenia uvedené v návode na použitie a údržbu spaľovacieho motora a odpojte kontakt sviečky (benzínový motor bez elektrického rozbehu) alebo vytiahnite zapalovací kľúč (43) (dieselové a benzínové motory s elektrickým rozbehom).
- Odstráňte z vysokotlakovej hadice (30) prípadný zvýšený tlak tak, že na niekoľko sekúnd stlačíte páku (33) vodnej pištole.
- Počkajte na vychladnutie pištole.

## UVEDENIE DO KĽUDU

- Opatrne naviňte vysokotlakovú hadicu (30) a vyhnite sa ohybom.
- Vykonaťe zátky týkajúce sa uvedenia zariadenia do kľudového stavu podľa pokynov uvedených v návode na použitie a údržbu spaľovacieho motora.
- Starostlivo čistič uložte na suché a čisté miesto a dávajte pozor, aby ste nepoškodili vysokotlakovú hadicu. Na uloženie prívodnej hadice a príslušenstva použite príslušné držiaky (9). Aktivujte brzdú (41), aby ste sa vyhli nekontrolovaným pohybom zariadenia (FDX ENDURANCE).

**POZNÁMKA:** po dlhodobom odstavení môže dôjsť k jemnému kvapkaniu vody pod čerpadlom. Toto kvapkanie sa obyčajne vytráfi po niekoľkých hodinách prevádzky. Ak bude pretrvávať, obráťte sa na **špecializovaného technika**.

## BEŽNÁ ÚDRŽBA

Vykonaťe zátky opísané v odseku „ZASTAVENIE“ a postupujte podľa údajov uvedených v nasledujúcej tabuľke.

Pripomíname, že je treba uskutočniť aj zátky týkajúce sa bežnej údržby uvedené v návode na použitie a údržbu spaľovacieho motora, so zvláštnym ohľadom na kontrolu motorového oleja, vzduchového filtra a sviečky.

INTERVAL VYKONÁVANIA ÚDRŽBY	ZÁKROK
Pri každom použití	<ul style="list-style-type: none"><li>• Kontrola vysokotlakovej hadice, spojok, vodnej pištole a nástavca. <b>Ak došlo k poškodeniu jedného alebo viacerých komponentov, čistič v žiadnom prípade nepoužívajte a ihneď sa obráťte na špecializovaného technika.</b></li><li>• Kontrola stavu oleja v čerpadle.</li><li>• Odstráňte na spaľovacom motore špinu a usadeniny z chladiacich lopatiek, mriežok na prívod vzduchu, mechanizmov a pružín regulátora otáčok /vid' návod na použitie a údržbu spaľovacieho motora).</li></ul>

(pokračuje na nasledujúcej strane)

INTERVAL VYKONÁVANIA ÚDRŽBY	ZÁKROK
Každý týždeň (FDX BLADE XL)	<ul style="list-style-type: none"> <li>Čistenie filtra vstupnej vody (39). Odkrúťte násadku na prívod vody (11) a vytiahnite filter (viď aj obr. 6). Na vyčistenie filtra ho obyčajne stačí opláchnuť pod prúdom tečúcej vody alebo ho prefúknuť stlačeným vzduchom. V prípade ťažkého znečistenia použite prostriedok na odstraňovanie vodného kameňa alebo filter vymeňte pomocou náhradného dielu, ktorý si musíte zakúpiť v autorizovanom servisnom stredisku.</li> </ul>
Každý týždeň (FDX BLADE XL PRO)	<ul style="list-style-type: none"> <li>Čistenie filtra vstupnej vody (45). Odkrúťte zátku (51) pomocou 27 mm jednoduchého kľúča a vytiahnite vložku (50), (viď obr. 6). Na vyčistenie vložky ju obyčajne stačí opláchnuť pod prúdom tečúcej vody alebo ju prefúknuť stlačeným vzduchom. V prípade ťažkého znečistenia použite prostriedok na odstraňovanie vodného kameňa alebo vložku vymeňte pomocou náhradného dielu, ktorý si musíte zakúpiť v autorizovanom servisnom stredisku. Namontujte vložku späť a utiahnite zátku na doraz.</li> </ul>
Každý týždeň (FDX ENDURANCE)	<ul style="list-style-type: none"> <li>Čistenie filtra vstupnej vody (23). Otáčajte objímku (62) proti smeru hodinových ručičiek, kým ju celkom neodmontujete; vyťahnite filtračnú vložku (63) a vyčistite ju podľa vyššie uvedených pokynov; v prípade, že je vložka veľmi špinavá, vymeňte ju prostredníctvom <b>špecializovaného technika</b>, ktorý Vám poskytne správny náhradný diel; vložte vložku do pôvodnej polohy a zatvorte filter tak, že v smere hodinových ručičiek celkom zakrúтите objímku (62).</li> </ul>
Každý mesiac	<ul style="list-style-type: none"> <li>Čistenie filtra vstupnej vody (45) - (23) - (39) (odkazujeme na vyššie uvedené pokyny)</li> <li>Čistenie filtra nasávania čistiaceho prostriedku (40). Na čistenie filtra ho obyčajne stačí opláchnuť pod prúdom tečúcej vody alebo ho prefúknuť stlačeným vzduchom. V prípade ťažkého znečistenia použite prostriedok na odstraňovanie vodného kameňa alebo filter vymeňte pomocou náhradného dielu, ktorý si musíte zakúpiť v autorizovanom servisnom stredisku.</li> <li>Čistenie dýzy. Na čistenie obyčajne stačí prepláchnuť otvorom dýzy dodaný špendlík (29). Ak výsledky nebudú uspokojujúce, vymeňte dýzu pomocou náhradného dielu, ktorý si zakúpite v autorizovanom servisnom stredisku. Profesionálnu vejáróvu dýzu určenú pre hlavice dýzy (24) a vodnú pištoľ (19) môžete vymeniť pomocou 14 mm nástrčkového kľúča (nie je súčasťou výbavy).</li> <li>Naolejujte alebo namažte otočné alebo klzné časti, ku ktorým má pracovník obsluhy prístup (viď návod na použitie a údržbu spaľovacieho motora).</li> <li>Kontrola neporušenosti okruhov pre prívod a odvod vody.</li> <li>Kontrola tlaku nahustenia pneumatík.</li> <li>Kontrola upevnenia čerpadla k motoru a motora k rámu.</li> </ul> <p><b>Ak je pripevnenie nedostatočné, čistič v žiadnom prípade nepoužívajte a ihneď sa obráťte na špecializovaného technika.</b></p>

## UPOZORNENIE

- Počas prevádzky nesmie byť čistič príliš hlučný a nesmie z neho viditeľne kvapkať voda ani olej. Ak to tomu dôjde, nechajte zariadenie skontrolovať **špecializovaným technikom**.

## MIMORIADNA ÚDRŽBA

Mimoriadnu údržbu môže vykonávať iba **špecializovaný technik** podľa údajov uvedených v nasledujúcej tabuľke.

Vykonajte tiež zákroky týkajúce sa mimoriadnej údržby podľa pokynov uvedených v návode na použitie a údržbu spaľovacieho motora.

INTERVAL VYKONÁVANIA ÚDRŽBY	ZÁKROK
Po prvých 50 hodinách prevádzky	<ul style="list-style-type: none"><li>• Výmena oleja čerpadla.</li></ul>
Každých 200 hodín	<ul style="list-style-type: none"><li>• Kontrola hydraulického okruhu čerpadla.</li><li>• Kontrola upevnenia čerpadla a spaľovacieho motora.</li></ul>
Každých 500 hodín	<ul style="list-style-type: none"><li>• Výmena oleja čerpadla a oleja prevodovky.</li><li>• Kontrola sacích/výtlačných ventilov čerpadla.</li><li>• Kontrola utiahnutia skrutiek čerpadla.</li><li>• Kontrola regulačného ventilu čerpadla.</li><li>• Kontrola bezpečnostných zariadení.</li></ul>

### UPOZORNENIE

- Údaje uvedené v tabuľke sú indikatívne. V prípade veľmi častého používania môže byť nutné vykonávať údržbu v kratších intervaloch.

## PROBLÉMY, PRÍČINY A OPRAVNÉ ZÁKROKY

PROBLÉMY	PRÍČINY	OPRAVNÉ ZÁKROKY
Spaľovací motor sa nerozbehne, pracuje nepravidelne alebo sa počas prevádzky zastaví.	Odkazujeme na návod na použitie a údržbu spaľovacieho motora.	Odkazujeme na návod na použitie a údržbu spaľovacieho motora po kontrole paliva v nádrži.
Vodný čistič veľmi vibruje a je hlučný.	Filter vstupnej vody (45) alebo (39) alebo (23) (podľa modelu vodného čističa) je špinavý.	Postupujte podľa pokynov uvedených v odseku „ <b>BEŽNÁ ÚDRŽBA</b> “.
	Nasávanie vzduchu.	Skontrolujte neporušenosť sacieho okruhu.
	Nedostatočný prívod vody alebo nasávanie vody z prílišnej hĺbky.	Skontrolujte celkové otvorenie kohútika a prietok vody vo vodovodnej sieti alebo saciu výšku, ktoré musia zodpovedať údajom uvedeným v odseku „ <b>VLASTNOSTI A TECHNICKÉ ÚDAJE</b> “.

(pokračuje na nasledujúcej strane)

<b>PROBLÉMY</b>	<b>PRÍČINY</b>	<b>OPRAVNÉ ZÁKROKY</b>
Čistič nedosiahne maximálny tlak.	Regulačný ventil je nastavený na tlak, ktorý je nižší ako maximálna stanovená hodnota.	Otáčajte regulátorom tlaku (17) v smere hodinových ručičiek.
	Hlavica dýzy (24) je v polohe nízkeho tlaku (obr. 7 - Poloha a) .	Postupujte podľa pokynov uvedených na obr. 7 - Poloha b.
	Dýza je opotrebovaná.	Vymeňte dýzu podľa pokynov uvedených v odseku „ <b>BEŽNÁ ÚDRŽBA</b> “.
	Nedostatočný prívod vody alebo nasávanie vody z prílišnej hĺbky.	Skontrolujte celkové otvorenie kohútika a prietok vody vo vodovodnej sieti alebo saciu výšku, ktoré musia zodpovedať údajom uvedeným v odseku „ <b>VLASTNOSTI A TECHNICKÉ ÚDAJE</b> “.
Nedostatočné nasávanie čistiaceho prostriedku.	Hlavica dýzy (24) nie je v polohe nízkeho tlaku (obr. 7 - Poloha b) .	Postupujte podľa pokynov uvedených na obr. 7 - Poloha a.
	Filter nasávania čistiaceho prostriedku (40) je upchatý.	Postupujte podľa pokynov uvedených v odseku „ <b>BEŽNÁ ÚDRŽBA</b> “.
	Použitý čistiaci prostriedok je príliš viskóznym.	Použite čistiaci prostriedok odporúčaný výrobcom a dodržiavajte pomery riedenia uvedené na štítku.
Z dýzy netečie žiadna voda.	Chýba voda.	Skontrolujte, či je vodovodný kohútik celkom otvorený alebo či nasávací hadica môže nasávať vodu.
	Prílišná sacia výška.	Skontrolujte, či sacia výška zodpovedá údajom uvedeným v odseku „ <b>VLASTNOSTI A TECHNICKÉ ÚDAJE</b> “.
	Upchatá vodná dýza.	Vyčistite a/alebo vymeňte dýzu podľa pokynov uvedených v odseku „ <b>BEŽNÁ ÚDRŽBA</b> “.



## ZNAČILNOSTI IN TEHNIČNI PODATKI

### OPOZORILO

- Za doseganje najvišje moči motorja z notranjim izgorevanjem je potrebnih najmanj 10 ur utekanja pri obremenitvi, ki je 15÷20 % nižja od najvišje zmogljivosti visokotlačnega čistilnika.
- Pri motorjih z notranjim izgorevanjem se najvišja moč, ki jo lahko razvijejo, zmanjšuje z naraščanjem višine in sobne temperature (vsakih 305 m/1000 čevljev nadmorske višine se zmanjša za 3,5 % in vsakih 5,6 °C/42 °F nad 16 °C/61 °F se zmanjša za 1 %). V primeru uporabe visokotlačnega čistilnika na visoki nadmorski višini ali pri visoki sobni temperaturi si oglejte priročnik z navodili za uporabo in vzdrževanje motorja z notranjim izgorevanjem glede morebitnih previdnostnih ukrepov, ki jih je treba upoštevati.
- Deklarirane zmogljivosti se nanašajo na zračni tlak 1013 hPa na morsk gladini, pri sobni temperaturi 16 °C/61 °F.
- Če visokotlačni čistilec ni povezan na vodovod, ampak črpa vodo iz cisterne, se lahko v nekaterih primerih termostatski ventil odpre in prepreči popolno samosesanje črpalke. V teh primerih, pritrdite gumijasto cev na priključek cevi termostatskega ventila in prepeljite drugi konec cevi v cisterno, od koder črpa vodo.
- Značilnosti in tehnični podatki so informativni. Proizvajalec si pridržuje pravico do vseh morebitnih potrebnih sprememb na napravi.

#### FDX BLADE XL / PRO

	7.14 14/200D	9.16 16/200G	9.15 15/220G	13.15 15/310G	13.16 16/280G	15/280G
<b>MOTOR</b>	YANMAR L70V	HONDA GX270		LONCIN G390F	HONDA GX390	HONDA GX390
Gorivo	Diesel	Bencin				
Moč (kW - HP)	5,5 - 7,5	6,7 - 9,0		9,6 - 13,0		
Nazivna – najvišja hitrost vrtenja (RPM)	3400 - 3600					
<b>PRIKLOP NA VODOVODNO OMREŽJE</b>						
Najvišja temperatura napajalne vode (°C - °F)	60 - 140					
Najnižja temperatura napajalne vode (°C - °F)	5 - 41					
Najmanjši pretok napajalne vode (l/min - USgpm)	18 - 4,8	21 - 5,5	20 - 5,3		21 - 5,5	20 - 5,3
Največji tlak napajalne vode (bar - psi)	8 - 116					
Največja globina sesanja (m - ft)	0,5 - 1,7		Ne			0,5 - 1,7
<b>ZMOGLJIVOSTI</b>						
Največji pretok (l/min - USgpm)	14 - 3,7	16 - 4,2	15 - 4,0		16 - 4,2	15 - 4,0
Nazivni pretok (l/min - USgpm)	13,1 - 3,5	14,7 - 3,9	14 - 3,7	14,7 - 3,9		14 - 3,7
Najvišji tlak (bar - psi)	200 - 2900		220 - 31916	310 - 4496		280 - 4061
Nazivni tlak (bar - psi)	190 - 2756		210 - 3045	290 - 4206		255 - 3699
Največja reakcijska sila na vodni pištoli (N)	28	41	50	54	51	50
Raven zvočnega tlaka - negotovost (dB(A))	92,8 – 0,7 <sup>(1)</sup>					
Raven zvočne moči (dB(A))	106 <sup>(1)</sup>					
Vibracije na roki upravljavca - negotovost (m/s <sup>2</sup> )	11 – 0,24 <sup>(1)</sup>					
<b>OLJE ČRPALKE</b>	ENI MULTITECH THT <sup>(2)</sup>					
<b>TEŽA IN VELIKOSTI</b>						
Dolžina x širina x višina (mm - in)	850x580x1050 - 33,5x23x41					
Teža (kg - lb)	48 - 106	50 - 110	48 - 106	50 - 110		52 - 115

<sup>(1)</sup> Meritve so bile opravljene v skladu s standardom EN 60335-2-79.

<sup>(2)</sup> Oglejte si tudi tabelo ustreznih olj.

	FDX ENDURANCE									
	13.15 15/300 G	13.15 15/300 G ES <sup>(**)</sup>	13.16 16/260 G	13.16 16/260 G ES <sup>(**)</sup>	13.18 18/220 G	13.18 18/220 G ES <sup>(**)</sup>	13.21 21/200 G	13.21 21/200 G ES <sup>(**)</sup>	11.16 16/200 D ES <sup>(**)</sup>	11.21 21/160 D ES <sup>(**)</sup>
<b>MOTOR</b>	Honda GX390								Yanmar L100V	
Gorivo	Bencin								Diesel	
Moč (kW - HP)	9,6 - 13,0								8,0 - 10,0	
Nazivna – najvišja hitrost vrtenja (RPM)	3400 - 3600 [1560 - 1650] <sup>(*)</sup>									
<b>PRIKLOP NA VODOVODNO OMREŽJE</b>										
Najvišja temperatura napajalne vode (°C - °F)	60 - 140									
Najnižja temperatura napajalne vode (°C - °F)	5 - 41									
Najmanjši pretok napajalne vode (l/min - USgpm)	20 - 5,3		21 - 5,5		23 - 6,1		27 - 7,1		21 - 5,5	27 - 7,1
Največji tlak napajalne vode (bar - psi)	8 - 116									
Največja globina sesanja (m - ft)	1,0 - 3,3									
<b>ZMOGLJIVOSTI</b>										
Največji pretok (l/min - USgpm)	15,0 - 4,0		16,0 - 4,2		18,0 - 4,8		21,0 - 5,5		16,0 - 4,2	21,0 - 5,5
Nazivni pretok (l/min - USgpm)	13,9 - 3,7		15,2 - 4,0		17,0 - 4,5		19,7 - 5,2		15,2 - 4,0	19,7 - 5,2
Najvišji tlak (bar - psi)	300 - 4351		260 - 3771		220 - 3191		200 - 2901		200 - 2901	160 - 2321
Nazivni tlak (bar - psi)	280 - 4061		245 - 3553		210 - 3046		190 - 2756		190 - 2756	150 - 2176
Največja reakcijska sila na vodni pištoli (N)	54		49		52		60		42	50
Raven zvočnega tlaka - negotovost (dB(A))	89,0 - 0,7 <sup>(1)</sup>									
Raven zvočne moči (dB(A))	107 <sup>(1)</sup>									
Vibracije na roki upravljavca - negotovost (m/s <sup>2</sup> )	3,9 - 0,24 <sup>(1)</sup>									
<b>OLJE ČRPALKE</b>	ENI MULTITECH THT <sup>(2)</sup>									
<b>OLJE REDUKTORJA</b>	ENI MULTITECH THT <sup>(2)</sup>									
<b>TEŽA IN VELIKOSTI</b>										
Dolžina x širina x višina (mm - in)	950 x 680 x 950 - 37,4 x 26,7 x 37,4									
Teža (kg - lb)	72 - 159	82 - 181	72 - 159	82 - 181	72 - 159	82 - 181	72 - 159	82 - 181	124 - 273	

<sup>(\*)</sup> Reduktorja R = 1:2,18.

<sup>(\*\*)</sup> Vsi električni modeli (eL) imajo električni zagon.

<sup>(1)</sup> Meritve so bile opravljene v skladu s standardom EN 60335-2-79.

<sup>(2)</sup> Oglejte si tudi tabelo ustreznih olj.

## Ustrezna olja ENI MULTITECH THT:

Mobil Mobilfluid 424	Mobil Mobilfluid 426	Petronas Arbor MTF Special 10W-30
Shell Spirax S4 TXM	Total Dynatrans MPV	Elf Tractelf BF16
Castrol Agri Trans Plus 80W	Chevron Textran THD Premium	Q8 Roloil Multivariax 35 HP

## OPOZORILO

- Glede maziv za motorje si oglejte ustrezne priročnike z navodili za uporabo in vzdrževanje.



## PRIKAZ SESTAVNIH DELOV

Sklicujte se na slike od 1 do 7.

- |  |  |
|--|--|
| 1 - Črpalka  | 31 - Cev za črpanje čistila  |
| 2 - Motor z notranjim izgorevanjem                   | 32 - Varnostna zapora ročice pištole   |
| 3 - Ogrodje  | 33 - Ročica pištole  |
| 4 - Držaj  | 34 - Hitri priključek visokotlačne cevi  |
| 5 - Vijaki za pritrditev držaja (ENDURANCE)          | 36 - Priključek za črpanje čistila   |
| 6 - Podložke za pritrditev držaja (ENDURANCE)        | 37 - Objemka cevi za črpanje detergenta  |
| 7 - Matice za pritrditev držaja (ENDURANCE)          | 38 - Indikator ravni olja črpalke  |
| 8 - Opozorilna tablica                               | 39 - Vhodni vodni filter (BLADE XL)  |
| 9 - Nosilec za opremo                                | 40 - Filter za črpanje čistila   |
| 11 - Cevni nastavek vhodne vodovodne cevi            | 41 - Zavora (ENDURANCE)  |
| 12 - Objemka vhodne vodovodne cevi                   | 42 - Baterija (ENDURANCE)  |
| 13 - Identifikacijska tablica                        | 43 - Kontaktni ključ (ENDURANCE)   |
| 14 - Podnožje  | 44 - Indikator ravni olja reduktorja (BLADE XL PRO)                              |
| 15 - Izhodni vodovodni priključek                    | 45 - Vhodni vodni filter (BLADE XL PRO)  |
| 16 - Vhodni vodovodni priključek                     | 46 - Čep oljnega rezervoarja z oddušnikom za reduktor (BLADE XL PRO / ENDURANCE) |
| 17 - Vrtljivi gumb za nastavitev tlaka               | 49 - Tesnilo vhodnega vodnega filtra (BLADE XL PRO)                              |
| 18 - Indikator tlaka                                 | 50 - Filtrirni vložek vhodnega vodnega filtra (BLADE XL PRO)                     |
| 19 - Pištola   | 51 - Čep vhodnega vodnega filtra (BLADE XL PRO)                                  |
| 20 - Termični ventil                                 | 52 - Vijaki ohišja (ENDURANCE)   |
| 21 - Enojna sulica                                   | 56 - Ohišje (ENDURANCE)  |
| 23 - Vhodni vodni filter (ENDURANCE)                 | 61 - Košarica vhodnega vodnega filtra (ENDURANCE)                                |
| 24 - Šobna glava na enojni cevi                      | 62 - Obroček vhodnega vodnega filtra (ENDURANCE)                                 |
| 25 - Rezervoar za čistilo                            | 63 - Filtrirni vložek vhodnega vodnega filtra (ENDURANCE)                        |
| 26 - Čep rezervoarja za čistilo z dozatorjem         |  |
| 27 - Čep oljnega rezervoarja z oddušnikom za črpalko |  |
| 29 - Iгла za čiščenje šobe                           |  |
| 30 - Visokotlačna cev                                |  |

## VARNOSTNE NAPRAVE

### • Ventil za redukcijo/regulacijo tlaka.

Ustrezno tovarniško umerjeni ventil omogoča nastavitev delovnega tlaka s pomočjo vrtljivega gumba (17) in tako črpani tekočini dopušča vračanje v zajem črpalke ter obenem preprečuje nastanek nevarnega tlaka, ko zaprete pištolo ali če poskusite nastaviti vrednosti tlaka, ki presegajo najvišje dovoljene.

### • Mehanizem za zaklepanje ročice pištole.

Varnostna zapora (32), s katero je mogoče zakleniti ročico (33) pištole (19) v zaprtem položaju ter tako preprečiti nenamerno sproženje (slika 6, položaj S).

### • Termostatski ventil: zasnovan je za preprečevanje pregrevanja tesnil črpalke med daljšim delovanjem v načinu obkroga.

## STANDARDNA OPREMA

Prepričajte se, da embalaža kupljenega izdelka vsebuje naslednje dele:

- visokotlačni čistilnik;
- držaj (ne pri modelu FDX BLADE XL / PRO, saj je vgrajen v ogrodju);
- visokotlačna dovodna cev;
- pištola;
- sulica;

- žep z opremo, v katerem so shranjeni:
  - priročnik z navodili za uporabo in vzdrževanje;
  - priročnik z navodili za uporabo in vzdrževanje motorja z notranjim izgorevanjem;
  - izjava o skladnosti;
  - knjižica z naslovi pooblaščenih serviserjev;
  - garancijska izjava;
  - komplet za pritrnitev držaja: vijaki, podloške, (ENDURANCE);
  - komplet za črpanje, ki vključuje: priključek, tesnilo in objemko;
  - igla za čiščenje šobe;

V primeru kakršnih koli težav se obrnite na pooblaščenega prodajalca ali na pooblaščenega serviserja.

## DODATNA OPREMA

Standardno izvedbo visokotlačnega čistilnika je mogoče dopolniti s spodaj našeto paleto izbirne opreme:

- sulica za peskanje: zasnovana je za brušenje površin in odstranjevanje rje, barve, usedlin ipd.;
- sonda za čiščenje cevi: zasnovana je za odmaševanje cevi in vodov;
- sulice in šobe različnih vrst;
- rotacijska vodna krtača: zasnovana je za čiščenje občutljivih površin;
- vrtljiva šoba: zasnovana je za odstranjevanje trdovratne nečistoče;
- sulica za tvorjenje pene: zasnovana je za učinkovito razporejanje čistila;

## NAMESTITEV – MONTAŽA NASTAVKOV IN POLNLENJE OLJA V KARTER MOTORJA Z NOTRANJIM IZGOREVANJEM

- Pritrdite držaj (4) na ogrodje (3) s pomočjo priloženega kompleta: vijaki (5), podloške (6) in matice (7) (FDX ENDURANCE) v tem primeru uporabite 13 mm viličasti ključ, ki ni priložen napravi. **Postopek A** s slik 1, 2, 3 in 4.
- Odvijte visokotlačno cev in njen konec (30) (stran brez hitrega priključka) privijte na navoj vodne pištole (19) in cev do konca zategnite s pomočjo dveh 22 mm viličastih ključev (nista priložena). **Postopek B** s slike 7.
- Hitri priključek (34) povežite na izhodni vodovodni priključek (15), ročno privijte kovinski obroček in ga do dna zategnite. **Postopek C** s slike 7.
- Vstavite tesnilo (49) (FDX ENDURANCE) ali vhodni vodni filter (39) (ostali modeli) v vhodni vodni priključek (16) in nanj privijte cevni nastavek vhodne vodovodne cevi (11). **Postopek D** s slike 7.
- Z ustreznim objemko (37) pritrдите prosti konec cevi za črpanje čistila (31) na priključek za črpanje čistila (36). **Postopek E** s slike 7.
- Napolnite olje v karter motorja z notranjim izgorevanjem, pri tem pa upoštevajte navodila iz ustreznega priročnika z navodili za uporabo in vzdrževanje (tega postopka ni treba izvesti pri napravah z dizelskim motorjem, saj je bilo olje napolnjeno že tovarniško).

## DELOVANJE – UVODNI POSTOPKI

- Izvedite uvodne postopke, ki so opisani v priročniku za uporabo in vzdrževanje motorja z notranjim izgorevanjem, s katerim je opremljen visokotlačni čistilnik. Zlasti ne pozabite napolniti goriva in preveriti raven motornega olja.
- Z ugasnjenim motorjem in popolnoma hladno napravo preverite raven olja v črpalki, pri tem pa uporabite ustrezní indikator ravni (38). Pri modelih, ki imajo indikator ravni olja, preverite tudi raven olja v reduktorju s pomočjo indikatorja ravni (44).  
V primeru morebitnega dolivanja si oglejte tipe maziv v odstavku **“LASTNOSTI IN TEHNIČNI PODATKI”**.
- Preverite, ali so pnevmatike pravilno napolnjene.
- Preverite, ali sta vhodni vodni filter (39) in filter za črpanje čistila (40) čista. Modela FDX ENDURANCE imata profesionalni sesalni filter (23), ki zahteva manj pogosta preverjanja; (oglejte si odstavek **“REDNO VZDRŽEVANJE”**).
- Visokotlačni čistilnik postavite v delovni položaj, pri tem pa za premikanje uporabite držaj (4).
- Pritegnite parkirno zavoro (41) (FDX ENDURANCE).
- V celoti izvijte visokotlačno cev (30).
- Cevni nastavek vhodne vodovodne cevi (11) povežite na hitri priključek, kakršnega se uporablja za

vrtnarjenje (samo pri modelu FDX BLADE XL), ali pa cevni nastavek vhodne vodovodne cevi (11) pritrдите s pomočjo priložene objemke (12) na napajalno cev z notranjim premerom 19 mm/0,75. **Postopek G** s slike 7.

- Zaženite motor z notranjim izgorevanjem, pri tem pa si oglejte ustrezni priročnik z navodili za uporabo in vzdrževanje.
- Odprite vodovodno pipo (v primeru priklopa na vodovodno omrežje pitne vode je obvezna uporaba protipovratnega ventila: za uporabo slednjega si oglejte ustrezni uporabniški priročnik) in se prepričajte, da ne pušča. Ali pa vstavite sesalno cev v rezervoar za črpanje.
- Pritisnite ročico (33) pištole in počakajte, da začne brizgati neprekinjeni vodni curek, kar označuje pravilno sesanje črpalke.
- Ustavite motor z notranjim izgorevanjem, pri tem pa sledite navodilom iz ustreznega priročnika z navodili za uporabo in vzdrževanje ter zaprite morebitno vodovodno pipo.
- Pritisnite ročico (33) pištole, da sprostite morebitni tlak.
- Na pištolo (19) priključite sulico (21), odvisno od vrste vašega visokotlačnega čistilnika. **Postopek H** s slike 7.

---

## OSNOVNI NAČIN DELOVANJA (NA VISOKI TLAK)

---

- Prepričajte se, da šobna glava (24) nista v položaju za brizganje čistila (oglejte si tudi poglavje "**DELOVANJE S ČISTILOM**").
- Znova zaženite motor z notranjim izgorevanjem, pri tem pa sledite navodilom iz ustreznega priročnika z navodili za uporabo in vzdrževanje.
- Odprite morebitno vodovodno pipo.
- Pritisnite ročico (33) pištole in preverite, ali je curek, ki izhaja iz šobe, enakomeren in brez puščanja.
- Če bi bilo potrebno, nastavite tlak s pomočjo vrtljivega gumba za nastavitve tlaka (17). Gumb obračajte v smeri urinega kazalca, da tlak povečate oziroma v nasprotni smeri urinega kazalca, da tlak zmanjšate. Vrednost tlaka lahko razberete s pomočjo indikatorja tlaka (18).

### OPOZORILO

- Preden od visokotlačnega čistilnika zahtevate, da razvije svoje polne zmogljivosti, je priporočljivo motor nekaj minut segreti.

---

## DELOVANJE S ČISTILOM

---

Priporočena je uporaba čistil z več kot 90% biološko razgradljivostjo. Glede načina uporabe čistila si oglejte etiketo na njegovi embalaži.

### FDX BLADE XL / PRO

- V primeru črpanja čistila iz rezervoarja (25) visokotlačnega čistilnika snemite čep (26) in napolnite rezervoar z raztopino v zelenem razmerju, pri tem pa pazite, da tekočine ne razlijete (največja prostornina rezervoarja je 3,5 l / 0,92 US gal).

### FDX ENDURANCE

- Cev (31) vstavite v zunanji rezervoar, v katerem ste že pripravili ustrezno razredčeno čistilo: tudi v tem primeru sledite navodilom glede odmerjanja z etikete, ki je prilepljena na embalaži čistila.
- Nastavite šobno glavo (24), kakor je prikazano na sliki 7-a, nato pa pritisnite ročico (33) pištole in začnite brizgati čistilo.
- Sprostite ročico (33) in nastavite šobno glavo (24), kakor je prikazano na sliki 7-b, da prekinete brizganje čistila in znova vzpostavite visokotlačno delovanje.

---

## PREKINITEV DELOVANJA

---

- Če sprostite ročico (33) pištole, se brizganje visokotlačnega curka prekine in visokotlačni čistilnik preide na delovanje v obvodu.
- Ko znova pritisnete ročico (33) pištole, se brizganje visokotlačnega curka nadaljuje.

## POZOR

- Če bi želeli prekiniti brizganje visokotlačnega curka in odložiti pištolo, ne da bi pri tem napravo ustavili, morate vstaviti varnostno zaporo (32). **Postopek 5** s slike 6.

## ZAUSTAVITEV

- Zaprite vodovodno pipo ali pa izvlecite sesalno cev iz sesalnega rezervoarja.
- Izpraznite vodo iz visokotlačnega čistilnika, tako da ga pustite nekaj sekund delovati s pritisnjeno ročico (33) pištole.
- Izvedite postopek za zaustavitev, ki je opisan v priročniku z navodili za uporabo in vzdrževanje motorja z notranjim izgorevanjem in iztaknite kontakt svečke (bencinski motorji brez električnega zagona) ali pa izvlecite kontaktni ključ (43) (dizelski motorji in bencinski motorji z električnim zagonom).
- Sprostite morebitni tlak iz visokotlačne cevi (30), tako da pritisnete ročico (33) pištole in jo zadržite pritisnjeno nekaj sekund.
- Počakajte, da se visokotlačni čistilnik ohladi.

## SHRANJEVANJE

- Visokotlačno cev (30) skrbno navijte, pri tem pa pazite, da je ne bi zvijali.
- Izvedite postopek v zvezi s shranjevanjem, ki je opisan v priročniku z navodili za uporabo in vzdrževanje motorja z notranjim izgorevanjem.
- Visokotlačni čistilnik shranite v suhem in čistem prostoru, pri tem pa pazite, da ne bi poškodovali visokotlačne cevi. Za shranjevanje dovodne cevi in nastavkov uporabite ustrezne nosilce (9). Pritegnite zavoro (41), da preprečite nenamerne premike naprave (FDX ENDURANCE).

**OPOMBA:** po daljši neuporabi naprave lahko pod črpalko opazite manjšo količino vode. Puščanje vode običajno preneha po nekaj urah delovanja. Če bi se puščanje nadaljevalo, pokličite **specializiranega strokovnjaka**.

## REDNO VZDRŽEVANJE

Izvedite postopek, opisan v poglavju »**ZAUSTAVITEV**« in upoštevajte navodila iz spodnje preglednice. Ne pozabite opraviti postopkov rednega vzdrževanja, ki so opisani v priročniku z navodili za uporabo in vzdrževanje motorja z notranjim izgorevanjem. Pri tem preverite zlasti motorno olje, zračni filter in svečko.

ČASOVNI INTERVAL VZDRŽEVANJA	POSEG
Ob vsaki uporabi	<ul style="list-style-type: none"><li>• Pregled visokotlačne cevi, priključkov, pištole, sulice. <b>Če bi opazili, da je eden ali več delov poškodovanih, visokotlačnega čistilnika nikakor ne uporabljajte in pokličite specializiranega tehnika.</b></li><li>• Pregled ravni olja v črpalki.</li><li>• Z motorja z notranjim izgorevanjem očistite nečistočo ter odstranite drobce s hladilnih reber, zaslonov za dovod zraka, mehanizmov in vzmeti regulatorja vrtljajev (pri tem sledite postopku iz priročnika za navodili za uporabo in vzdrževanje motorja z notranjim izgorevanjem).</li></ul>
Vsak teden (FDX BLADE XL)	<ul style="list-style-type: none"><li>• Čiščenje vhodnega vodnega filtra (39). Odvijte cevni nastavek vhodne vodne cevi (11) in izvlecite filter (oglejte si tudi sliko 6). Za čiščenje običajno zadošča, da filter operete pod tekočo vodo ali ga izpihate s stisnjenim zrakom. V primeru trdovratnejše nečistoče uporabite sredstvo za odstranjevanje vodnega kamna ali pa filter zamenjajte. Za nakup nadomestnega filtra se obrnite na pooblaščenega serviserja.</li></ul>

(nadaljevanje na naslednji strani)

ČASOVNI INTERVAL VZDRŽEVANJA	POSEG
Vsak teden (FDX BLADE XL PRO)	<ul style="list-style-type: none"> <li>• Čiščenje vhodnega vodnega filtra (45). Odvijte čep (51) s pomočjo 27 mm viličastega ključa in izvlecite filtrirni vložek (50), (oglejte si sliko 6). Za čiščenje običajno zadošča, da filtrirni vložek operete pod tekočo vodo ali ga izpihate s stisnjenim zrakom. V primeru trdovratnejše nečistoče uporabite sredstvo za odstranjevanje vodnega kamna ali pa filtrirni vložek zamenjajte. Za nakup nadomestnega vložka se obrnite na pooblaščenega serviserja. Znova namestite filtrirni vložek in do dna privijte čep.</li> </ul>
Vsak teden (FDX ENDURANCE)	<ul style="list-style-type: none"> <li>• Čiščenje vhodnega vodnega filtra (23). Obroček (62) obračajte v nasprotni smeri urinemu kazalcu, dokler ga ne izvijete; izvlecite filtrirni vložek (63) in ga očistite tako, kot je opisano zgoraj; v primeru trdovratne nečistoče filtrirni vložek zamenjajte, za nakup pravega nadomestnega vložka pa se obrnite na pooblaščenega prodajalca; znova vstavite filtrirni vložek in zaprite filter, tako da obroček obračate v smeri urinega kazalca do konca hoda (62).</li> </ul>
Vsak mesec	<ul style="list-style-type: none"> <li>• Čiščenje vhodnega vodnega filtra (45) - (23) - (39) (oglejte si zgoraj opisani postopek)</li> <li>• Čiščenje filtra za črpanje čistila (40). Za čiščenje običajno zadošča, da filter operete pod tekočo vodo ali ga izpihate s stisnjenim zrakom. V primeru trdovratnejše nečistoče uporabite sredstvo za odstranjevanje vodnega kamna ali pa filter zamenjajte. Za nakup nadomestnega dela se obrnite na pooblaščenega serviserja.</li> <li>• Čiščenje šobe. Za čiščenje običajno zadošča, da v šobo zabodete priloženo iglo (29). Če rezultati ne bi bili zadovoljivi, šobo zamenjajte. Za nakup nadomestnega dela se obrnite na pooblaščenega serviserja.</li> <li>• Profesionalno šobo z nespremenljivim curkom, s katero so opremljeni šobni glavi (24) in pištola (19), je mogoče zamenjati s pomočjo 14 mm cevnega ključa (ni priložen napravi).</li> <li>• Vrtljive ali gibljive dele, ki jih lahko dosežete, namažite z oljem ali mastjo (oglejte si tudi priročnik z navodili za uporabo in vzdrževanje motorja z notranjim izgorevanjem).</li> <li>• Pregled ohranjenosti vhodnih in izhodnih vodnih tokokrogov.</li> <li>• Preverjanje tlaka v pnevmatikah.</li> <li>• Preverjanje pritrditve črpalke na motor in motorja na ogródje.</li> </ul> <p><b>Če bi bila ta dela slabo pritrjena, visokotlačnega čistilnika ne uporabljajte in se obrnite na specializiranega strokovnjaka.</b></p>

## OPOZORILO

- Visokotlačni čistilnik med delovanjem ne sme biti preglasen in pod njim ne sme biti opaznega puščanja vode ali olja. V nasprotnem primeru naj ga preveri **specializirani strokovnjak**.

## IZREDNO VZDRŽEVANJE

Za izredno vzdrževanje naj poskrbi **specializirani strokovnjak** na podlagi spodnje tabele. Omenjenega strokovnjaka spomnite, naj izvede tudi izredna vzdrževalna dela, ki so opisana v priročniku z navodili za uporabo in vzdrževanje motorja z notranjim izgorevanjem.

ČASOVNI INTERVAL VZDRŽEVANJA	POSEG
Po prvih 50 urah delovanja	<ul style="list-style-type: none"> <li>• Zamenjava olja črpalke.</li> </ul>
Vsakih 200 ur	<ul style="list-style-type: none"> <li>• Pregled hidravličnega tokokroga črpalke.</li> <li>• Pregled pritrditve črpalke in motorja z notranjim izgorevanjem.</li> </ul>

Vsakih 500 ur	<ul style="list-style-type: none"> <li>• Zamenjava olja črpalke in olja reduktorja.</li> <li>• Pregled sesalnih/dovodnih ventilov črpalke.</li> <li>• Pregled pritvosti vijakov črpalke.</li> <li>• Pregled regulacijskega ventila črpalke.</li> <li>• Pregled varnostnih naprav.</li> </ul>
---------------	--

## OPOZORILO

- Podatki iz tabele so informativni. V primeru uporabe v posebno težkih pogojih bodo morebiti potrebni pogostejši posegi.

## NAPAKE, VZROKI IN ODPRAVA

NAPAKE	VZROKI	REŠITVE
Motor z notranjim izgorevanjem se ne zažene ali deluje nepravilno ali pa se med delovanjem ustavi.	Oglejte si priročnik z navodili za uporabo in vzdrževanje motorja z notranjim izgorevanjem.	Oglejte si priročnik z navodili za uporabo in vzdrževanje motorja z notranjim izgorevanjem, pred tem pa preverite, ali je v rezervoarju gorivo.
Visokotlačni čistilnik močno vibrira in je hrupen.	Vhodni vodni filter (45) ali (39) ali (23) (odvisno od modela visokotlačnega čistilnika) je umazan.	Upoštevajte navodila iz poglavja <b>“REDNO VZDRŽEVANJE”</b> .
	Zajem zraka.	Preverite ohranjenost sesalnega tokokroga.
	Vodovodno napajanje ni zadostno ali pa je globina črpanja prevelika.	Preverite, ali je ventil popolnoma odprt in se prepričajte, da sta pretok vodovodnega omrežja oziroma globina črpanja skladna z določili iz poglavja <b>“ZNAČILNOSTI IN TEHNIČNI PODATKI”</b> .
Visokotlačni čistilnik ne dosega najvišjega tlaka.	Regulacijski ventil je nastavljen na nižjo vrednost tlaka od najvišje.	Obračajte vrtljivi gumb za nastavitev tlaka (17) v smeri urinega kazalca.
	Šobna glava (24) sta nastavljeni na oznako nizkega tlaka (slika 7 – položaj a) .	Ravnajte po navodilih s slike 7 – položaj b.
	Šoba je obrabljena.	Zamenjajte šobo, pri tem pa upoštevajte navodila iz poglavja <b>“REDNO VZDRŽEVANJE”</b> .
	Vodovodno napajanje ni zadostno ali pa je globina črpanja prevelika.	Preverite, ali je ventil popolnoma odprt in se prepričajte, da sta pretok vodovodnega omrežja oziroma globina črpanja skladna z določili iz poglavja <b>“ZNAČILNOSTI IN TEHNIČNI PODATKI”</b> .
Slabo črpanje čistila.	Šobna glava (24) ni sta nastavljeni na oznako nizkega tlaka (slika 7 – položaj b).	Ravnajte po navodilih s slike 7 – položaj a.
	Filter za črpanje čistila (40) je zamašen.	Upoštevajte navodila iz poglavja <b>“REDNO VZDRŽEVANJE”</b> .
	Uporabljeno čistilo je preveč viskozno.	Uporabite čistilo, ki ga priporoča proizvajalec, pri tem pa upoštevajte navodila glede redčenja na embalaži.
		(nadaljevanje na naslednji strani)

<b>NAPAKE</b>	<b>VZROKI</b>	<b>REŠITVE</b>
Iz šobe ne izhaja voda.	Ni vode.	Preverite, ali je pipa vodovodnega omrežja v celoti odprta in se prepričajte, da sesalna cev lahko črpa.
	Prevelika sesalna globina.	Preverite, ali je globina črpanja skladna z določili iz poglavja <b>“ZNAČILNOSTI IN TEHNIČNI PODATKI”</b> .
	Vodna šoba je zamašena.	Očistite in/ali zamenjajte šobo, pri tem pa upoštevajte navodila iz poglavja <b>“REDNO VZDRŽEVANJE”</b> .



## MÄÄRITTELYT JA TEKNISET TIEDOT

### VAROITUKSET

- Jotta moottorin antama teho on korkein mahdollinen, se vaatii vähintään 10 tunnin sisäänajon koneen maksimitehoa 15–20 % alhaisemmalla kuormituksella.
- Moottorin maksimiteho laskee, kun korkeus merenpinnasta ja ympäröivä lämpötila kasvavat (tehon lasku on noin 3,5 % / 305 m merenpinnan yläpuolella ja 1 % / 5,6 °C lämpötilan ylittäessä 16 °C). Jos käytät korkeapaineista vesipesuria erittäin korkealla sijaitsevassa paikassa tai ympäröivän lämpötilan ollessa korkea, katso tarvittavat varoitimet moottorin käyttö- ja huolto-oppaasta.
- Ilmoitettu suoritusteho viittaa 1013 hPa:n ilmakehän paineeseen merenpinnan tasolla ja 16 °C/61 °F ympäristön lämpötilassa.
- Ellei painepesuriin syötetä vesijohtovettä, vaan se imee veden säiliöstä, joissakin olosuhteissa termostaattiventtiili saattaa avautua ja estää pumpun täydellisen itsetäyttymisen. Liitä tässä tapauksessa kumiletku termostaattiventtiilin letkuliittimeen ja vie letkun toinen pää säiliöön, josta pumpun tulee imeä vettä.
- Määrittelyt ja tekniset tiedot ovat likimääräisiä. Valmistaja varaa oikeuden tehdä kaikki sopivaksi katsomansa muutokset koneeseen.

	FDX BLADE XL / PRO							
	7.14 14/200D	9.16 16/200G	9.15 15/220G	13.15 15/310G		13.16 16/280G	15/280G	
<b>MOOTTOROINTI</b>	YANMAR L70V	HONDA GX270		LONCIN G390F	HONDA GX390	HONDA GX390	LONCIN G390F	HONDA GX390
Polttoaine	Diesel	Bensiini						
Teho (kW - HP)	5,5 - 7,5	6,7 - 9,0		9,6 - 13,0				
Nimellinen pyörimisnopeus – maksimi (RPM)	3400 - 3600							
<b>HYDRAULIPIIRI</b>								
Syöttöveden maksimilämpötila (°C - °F)	60 - 140							
Syöttöveden minimilämpötila (°C - °F)	5 - 41							
Syöttöveden maksimivirtausnopeus (l/min - USgpm)	18 - 4,8	21 - 5,5	20 - 5,3		21 - 5,5	20 - 5,3		
Syöttöveden maksimipaine (bar - psi)	8 - 116							
Maksimi käynnistystäyttösyvyys (m - ft)	0,5 - 1,7		ei			0,5 - 1,7		
<b>SUORITUSTEHO</b>								
Maksimivirtausnopeus (l/min - USgpm)	14 - 3,7	16 - 4,2	15 - 4,0		16 - 4,2	15 - 4,0		
Nimellinen virtausnopeus (l/min - USgpm)	13,1 - 3,5	14,7 - 3,9	14 - 3,7		14,7 - 3,9	14 - 3,7		
Maksimipaine (bar - psi)	200 - 2900		220 - 3191	310 - 4496		280 - 4061		
Nimellispaine (bar - psi)	190 - 2756		210 - 3045	290 - 4206		255 - 3699		
Ruiskutuspistoolin maksimireaktiivoima (N)	28	41	50	54		51	50	
Äänenpainetaso – Epävarmuus (dB(A))	92,8 – 0,7 <sup>(1)</sup>							
Äänitehotaso (dB(A))	106 <sup>(1)</sup>							
Käyttäjän kädestä käsivarteen kulkeva värinä – Epävarmuus (m/s <sup>2</sup> )	11 – 0,24 <sup>(1)</sup>							
<b>PUMPPUÖLJY</b>	ENI MULTITECH THT <sup>(2)</sup>							
<b>PAINO JA MITAT</b>								
Pituus x leveys x korkeus (mm - in)	850x580x1050 - 33,5x23x41							
Paino (kg - lb)	48 - 106	50 - 110	48 - 106	50 - 110		52 - 115		

<sup>(1)</sup> Mitat ovat standardin EN 60335-2-79 mukaisia.

<sup>(2)</sup> Katso myös vastaava öljytalukko.



	FDX ENDURANCE									
	13.15 15/300 G	13.15 15/300 G ES (**)	13.16 16/260 G	13.16 16/260 G ES (**)	13.18 18/220 G	13.18 18/220 G ES (**)	13.21 21/200 G	13.21 21/200 G ES (**)	11.16 16/200 D ES (**)	11.21 21/160 D ES (**)
<b>MOOTTOROINTI</b>	Honda GX390								Yanmar L100V	
Polttoaine	Bensiini								Diesel	
Teho (kW - HP)	9,6 - 13,0								8,0 - 10,0	
Nimellinen pyörimisnopeus – maksimi (RPM)	3400 - 3600 [1560 - 1650] <sup>(1)</sup>									
<b>HYDRAULIPIIRI</b>										
Syöttöveden maksimilämpötila (°C - °F)	60 - 140									
Syöttöveden minimilämpötila (°C - °F)	5 - 41									
Syöttöveden maksimivirtausnopeus (l/min - USgpm)	20 - 5,3		21 - 5,5		23 - 6,1		27 - 7,1		21 - 5,5	27 - 7,1
Syöttöveden maksimipaine (bar - psi)	8 - 116									
Maksimi käynnistystäyttösyvyys (m - ft)	1,0 - 3,3									
<b>SUORITUSTEHO</b>										
Maksimivirtausnopeus (l/min - USgpm)	15,0 - 4,0		16,0 - 4,2		18,0 - 4,8		21,0 - 5,5		16,0 - 4,2	21,0 - 5,5
Nimellinen virtausnopeus (l/min - USgpm)	13,9 - 3,7		15,2 - 4,0		17,0 - 4,5		19,7 - 5,2		15,2 - 4,0	19,7 - 5,2
Maksimipaine (bar - psi)	300 - 4351		260 - 3771		220 - 3191		200 - 2901		200 - 2901	160 - 2321
Nimellispaine (bar - psi)	280 - 4061		245 - 3553		210 - 3046		190 - 2756		190 - 2756	150 - 2176
Ruiskutus pistoolin maksimireaktiivoima (N)	54		49		52		60		42	50
Äänenpainetaso – Epävarmuus (dB(A))	89,0 - 0,7 <sup>(1)</sup>									
Äänitehotaso (dB(A))	107 <sup>(1)</sup>									
Käyttäjän kädestä käsivarteen kulkeva värinä – Epävarmuus (m/s <sup>2</sup> )	3,9 - 0,24 <sup>(1)</sup>									
<b>PUMPPUÖLJY</b>	ENI MULTITECH THT <sup>(2)</sup>									
<b>VAIHEISTOÖLJY</b>	ENI MULTITECH THT <sup>(2)</sup>									
<b>PAINO JA MITAT</b>										
Pituus x leveys x korkeus (mm - in)	950 x 680 x 950 - 37,4 x 26,7 x 37,4									
Paino (kg - lb)	72 - 159	82 - 181	72 - 159	82 - 181	72 - 159	82 - 181	72 - 159	82 - 181	124 - 273	

<sup>(\*)</sup> Vaihteisto R = 1:2,18.

<sup>(\*\*)</sup> el.: Sähköisissä malleissa on sähkökäynnistin.

<sup>(1)</sup> Mitat ovat standardin EN 60335-2-79 mukaisia.

<sup>(2)</sup> Katso myös vastaava öljytaulukko.

## ENI MULTITECH THT:tä vastaavat öljyt:

Mobil Mobilfluid 424	Mobil Mobilfluid 426	Petronas Arbor MTF Special 10W-30
Shell Spirax S4 TXM	Total Dynatrans MPV	Elf Tractelf BF16
Castrol Agri Trans Plus 80W	Chevron Textran THD Premium	Q8 Roloil Multivariax 35 HP

## VAROITUKSET

- Katso moottorin voiteluaineet sopivasta käyttö- ja huolto-oppaasta.

## KOMPONENTTIEN TUNNISTUS

Katso kuvat 1–7.

- |   |   |
|---|---|
| 1 - Pumppu  | 31 - Pesuaineen imuletku  |
| 2 - Bensiinimoottorit                               | 32 - Ruiskutuspistoolin vivun suojapysäytin                           |
| 3 - Runko   | 33 - Ruiskutuspistoolin vipu  |
| 4 - Kahva   | 34 - Korkeapaineletkun pikaliitin                                     |
| 5 - Kahvan kiinnitysruuvit (ENDURANCE)              | 36 - Pesuaineen imuhela   |
| 6 - Kahvan kiinnitysprikat (ENDURANCE)              | 37 - Pesuaineen imuletkun kiristin                                    |
| 7 - Kahvan kiinnitysmutterit (ENDURANCE)            | 38 - Pumpun öljynmäärämittari   |
| 8 - Varoituskilpi                                   | 39 - Vedentulosuodatin (BLADE XL)                                     |
| 9 - Lisävarusteteline                               | 40 - Pesuaineen imusuodatin   |
| 11 - Vedentuloletkun päätykappale                   | 41 - Jarru (ENDURANCE)  |
| 12 - Vedentuloletkun kiristin                       | 42 - Akku (ENDURANCE)   |
| 13 - Tunnistelevy                                   | 43 - Virta-avain (ENDURANCE)  |
| 14 - Alusta   | 44 - Vaihteiston öljynmäärämittari (BLADE XL PRO)                     |
| 15 - Vedenpoistohela                                | 45 - Vedentulosuodatin (BLADE XL PRO)                                 |
| 16 - Vedentulohela                                  | 46 - Öljytulppa aukolla vaihteistoa varten (BLADE XL PRO / ENDURANCE) |
| 17 - Paineensäätönuppi                              | 49 - Vedentulosuodattimen tiiviste (BLADE XL PRO)                     |
| 18 - Painemittari                                   | 50 - Vedentulosuodattimen panos (BLADE XL PRO)                        |
| 19 - Ruiskutuspistooli                              | 51 - Vedentulosuodattimen kansi (BLADE XL PRO)                        |
| 20 - Lämpöventtiili                                 | 52 - Kotelon ruuvit (ENDURANCE)                                       |
| 21 - Yksikurkkuinen lanssiletku                     | 56 - Kotelo (ENDURANCE)   |
| 23 - Vedentulosuodatin (ENDURANCE)                  | 61 - Vedentulosuodattimen kuppi (ENDURANCE)                           |
| 24 - Yksikurkkuinen suuttimenpitimen pää            | 62 - Vedentulosuodattimen rengasmutteri (ENDURANCE)                   |
| 25 - Pesuainesäiliö                                 | 63 - Vedentulosuodattimen panos (ENDURANCE)                           |
| 26 - Annostimella varustettu pesuainesäiliön korkki |   |
| 27 - Öljytulppa aukolla pumppua varten              |   |
| 29 - Suuttimen puhdistusneula                       |   |
| 30 - Korkeapaineletku                               |   |

## SUOJALAITTEET

### • Paineenpurkain/säätoventtiili

Valmistajan sopivalla tavalla kalibroima venttiili työpaineen säätelyyn nupin (17) avulla. Venttiilin avulla pumpattu neste voidaan myös palauttaa pumpun imuun, jolla estetään täten vaarallisten paineiden syntyminen ruiskutuspistoolia suljettaessa, tai yritettäessä asettaa painetta, joka ylittää sallitut maksimiarvot.

### • Ruiskutuspistoolin vivun lukituslaite

Suojapysäytin (32) ruiskutuspistoolin (19) vivun (33) lukitsemiseksi suljettuun asentoon, jotta se ei pääse käynnistymään vahingossa (kuva 6, asento S).

### • Termostaattiventtiili: suunniteltu pumpun tiivisteiden ylikuumenemisen estämiseen pitkittyneen käytön aikana ohitustilassa.

## VAKIOKOKOONPANO

Varmista, että seuraavat osat löytyvät ostamasi tuotteen pakkauksesta:

- korkeapainepesuri;
- kahva (ei FDX BLADE XL / PRO, sillä se on integroitu runkoon);
- korkeapaineinen syöttöletku;
- ruiskutuspistooli;

- lanssiletku;
- lisävarustepussi, jossa on:
  - käyttö- ja huolto-opas;
  - moottorin käyttö- ja huolto-opas;
  - vaatimustenmukaisuusvakuutus;
  - kirjanen, jossa ilmoitetaan tukikeskukset;
  - takuutodistus;
  - kahvan kiinnityssarja: ruuvit, prikot, (ENDURANCE);
  - imusarja: hela, tiiviste ja kiristin;
  - suuttimen puhdistusneula;

Mikäli ongelmia ilmenee, ota yhteyttä myyjäsi tai valtuutettuun tukikeskukseen.

## VAIHTOEHTOISET LISÄVARUSTEET

Voit lisätä seuraavan valikoiman lisävarusteita korkeapainepesurisi kanssa toimitettujen vakiovarusteiden lisäksi:

- hiekkapuhalluslanssi: suunniteltu sileille pinnoille, ruosteen, maalin, kuortumien, yms. poistamiseen;
- viemärin puhdistussarja: suunniteltu putkien ja kanavien tukosten poistamiseen;
- erityyppiset lanssit ja suuttimet;
- pyörivä harja: suunniteltu herkkien pintojen puhdistukseen;
- pyörivä suutin: suunniteltu vaikeasti irtoavan lian poistamiseen;
- vaahtolanssi: suunniteltu pesuaineen tehokkaampaa jakamista varten;

## ASENNUS – LISÄVARUSTEIDEN KIINNITTÄMINEN JA MOOTTORIN KAMPIKAMMION TÄYTTÄMINEN ÖLJYLLÄ

- Kiinnitä kahva (4) runkoon (3) käyttäen toimitettua sarjaa: ruuvit (5), prikot (6) ja mutterit (7) (FDX ENDURANCE) tässä tapauksessa, käytä 13 mm:n kiinteäleukaista kiintoavainta, joka ei sisälly toimitukseen. **Toiminto A** kuvissa 1, 2, 3 ja 4.
- Kelaa korkeapaineletku (30) auki ja ruuvaa se pää, jossa ei ole pikaliitintä, ruiskutuspistoolin (19) kierteeseen ja kiristä se hyvin kahdella 22 mm:n kiinteäleukaisella kiintoavaimella (ei sisälly toimitukseen). **Toiminto B** kuvassa 7.
- Kytke pikaliitin (34) vedenpoistohelaan (15), ruuvaa se paikalleen ja kiristä rengasmutteri käsin. **Toiminto C** kuvassa 7.
- Aseta tiiviste (49) (FDX ENDURANCE) tai vedentulosuodatin (39) (kaikissa muissa malleissa) vedentulohelaan (16) ja ruuvaa vedentuloletkun päätykappale (11) kiinni siihen. **Toiminto D** kuvassa 7.
- Kiinnitä pesuaineen imuletkun (31) vapaa pää kiristimellä (37) pesuaineen imuhelaan (36). **Toiminto E** kuvassa 7.
- Täytä moottorin kampikammio öljyllä, noudattaen asiaankuuluvassa käyttö- ja huolto-oppaassa annettuja ohjeita (tätä ei tehdä diesel-moottorilla varustettujen koneiden tapauksessa, sillä ne on täytetty öljyllä tehtaalla).

## KÄYTTÖ – ALKUTOIMENPITEET

- Suorita korkeapainepesuriin kiinnitetyn moottorin käyttö- ja huolto-oppaassa kuvatut alkutoimenpiteet. Muista erityisesti täyttää moottori polttoaineella ja tarkastaa moottoriöljyn määrä.
- Kun moottori on pois päältä ja kone on täysin kylmä, tarkasta pumppuöljyn määrä mittarin (38) avulla. Tarkasta myös vaihteistoöljyn määrä mittarin (44) avulla niissä malleissa, joissa sellainen on varusteena. Kun öljyn lisääminen on tarpeen, katso kappaleessa ”MÄÄRITTELYT JA TEKNISET TIEDOT” luetellut voiteluainetyypit.
- Tarkasta, että renkaissa on oikea määrä ilmaa.
- Tarkasta, että vedentulosuodatin (39) ja pesuaineen imusuodatin (40) ovat puhtaat. FDX ENDURANCE-malleissa on ammattitason imusuodatin (23) (katso kappale ”MÄÄRÄAIKAISHUOLTO”).
- Siirrä korkeapainepesuri käyttöpaikalle kahvaa (4) käyttämällä.

- Ota pysäköintijarru (41) käyttöön (FDX ENDURANCE).
- Kelaa korkeapaineletku (30) kokonaan auki.
- Kytke puutarhanhoidossa käytettävän tyyppinen pikaliitin (vain FDX BLADE XL) vedentuloletkun päätykappaleeseen (11) tai, käyttäen toimitettua kiristintä (12), kiinnitä syöttöletku, jonka sisäläpimitta on 19 mm/0,75 in. **Toiminto G** kuvassa 7.
- Käynnistä moottori, katsoen ohjeet asiaankuuluvasta käyttö- ja huolto-oppaasta.
- Avaa vedensyöttöhana (jos tämä on kytketty juomavesiverkkoon, on käytettävä takaisinvirtauksen estoventtiiliä: käyttäaksesi tätä laitetta katso ohjeet asiaankuuluvasta oppaasta), varmistaen, että liitos ei vuoda. Vaihtoehtoisesti, aseta imuletku säiliöön.
- Paina ruiskutuspistoolin vipua (33) ja odota, kunnes siitä suihkuua tasainen vesisuihku, joka tarkoittaa sitä, että pumppu suorittaa käynnistystyötä oikein.
- Pysäytä moottori, katsoen ohjeet asiaankuuluvasta käyttö- ja huolto-oppaasta, ja sulje vedensyöttöhana, jos sellainen on käytössä.
- Paina ruiskutuspistoolin vipua (33) vapauttaaksesi jäännöspaineen.
- Kytke lanssiletku (21) ruiskutuspistooliin (19), käytössäsi olevan korkeapainepesurin tyyppistä riippuen. **Toiminto H** kuvassa 7.

## NORMAALI KÄYTTÖ (KORKEA PAINE)

- Varmista, että suuttimenpitimen pää (24) ei ole pesuaineen annosteluasennossa (katso myös kappale **"KÄYTTÖ PESUAIINEEN KANSSA"**).
- Käynnistä moottori, katsoen ohjeet asiaankuuluvasta käyttö- ja huolto-oppaasta.
- Avaa vedensyöttöhana, jos sellainen on käytössä.
- Paina ruiskutuspistoolin vipua (33) tarkastaen, että suuttimen suihke on tasainen, eikä vuotoja ole.
- Säädä painetta tarpeen mukaan paineensäätönupilla (17). Käännä sitä myötäpäivään lisätäksesi painetta, vastapäivään vähentääksesi painetta. Näet paineen painemittarista (18).

### VAROITUKSET

- Moottorin tulee antaa lämmitä muutaman minuutin ajan, jotta korkeapainepesuri voi saavuttaa suurimman suoritustehonsa.

## KÄYTTÖ PESUAIINEEN KANSSA

Suosittellemme yli 90 % biohajoavia pesuaineita. Katso pesuaineen etiketistä pesuaineen käyttöohjeet.

### FDX BLADE XL / PRO

- Jos imu tapahtuu painepesurin säiliöstä (25), avaa korkki (26) ja täytä säiliö haluttuun pitoisuuteen laimennetulla liuoksella varoen että ainetta ei vuoda yli (maksimitilavuus 3,5 l / 0,92 US gal).

### FDX ENDURANCE

- Aseta letku (31) ulkoiseen säiliöön, johon on jo valmistettu sopivanvahvuista pesuainetta: noudata myös tässä tapauksessa pesuainepakkauksen etiketissä annettuja annosteluohjeita.
- Käännä suuttimenpitimen pää, (24) , kuvan 7-a osoittamalla tavalla ja käytä sitten ruiskutuspistoolin vipua (33) ja aloita pesuaineen annostelu.
- Vapauta vipu (33) ja käännä suuttimenpitimen pää (24) kuvan 7-b osoittamalla tavalla lopettaaksesi pesuaineen annostelun ja palataksesi korkean paineen käyttöön.

## KÄYTÖN LOPETTAMINEN

- Kun ruiskutuspistoolin vipu (33) vapautetaan, korkeapainesuihku lakkaa, ja kone siirtyy ohitustilaan.
- Kun ruiskutuspistoolin vipua (33) painetaan uudelleen, korkeapainesuihku käynnistyy uudelleen.

### HUOMIO

- Jos sinun täytyy keskeyttää korkeapainesuihku ja laskea ruiskutuspistooli alas pysäyttämättä konetta, sinun tulee asettaa suojapysäytin (32). **Toiminto 5** kuvassa 6.

## PYSÄYTTÄMINEN

- Sulje vedensyöttöhana tai irrota imuletku säiliöstä.
- Valuta vesi pois korkeapainepesurista, käyttäen sitä muutamia sekunteja ruiskutuspistoolin vivun (33) ollessa painettuna.
- Suorita pysäytystoimenpiteet, jotka on kuvattu moottorin käyttö- ja huolto-oppaassa, ja irrota sytytystulpan kosketin (bensiniinimoottoreissa, joissa ei ole sähkökäynnistintä) tai poista virta-avain (43) (diesel-moottoreissa ja bensiniinimoottoreissa, joissa on sähkökäynnistin).
- Pura jäännöspaine korkeapaineletkusta (30), pitäen ruiskutuspistoolin vipua (33) painettuna muutamia sekunteja.
- Odota, kunnes korkeapainepesuri on jäähtynyt

## KÄYTÖSTÄPOISTO

- Kelaä korkeapaineletku (30) varovasti rullalle taivuttamatta sitä.
- Noudata moottorin käyttö- ja huolto-oppaassa annettuja ohjeita käytöstäpoistoon.
- Korkeapainepesuria tulee säilyttää kuivassa, puhtaassa paikassa, varoen vahingoittamasta korkeapaineletkua. Käytä telinettä (9) syöttöletkun ja lisävarusteiden säilytykseen. Kytke jarru (41) päälle estääksesi koneen hallitsemattomat liikkeet (FDX ENDURANCE).

**HUOMAUTUS:** pitkittyneen käyttämättömyysajan jälkeen pumpun alta saattaa löytyä muutamia vesipisaroita. Tämä valuminen lakkaa normaalisti muutaman käyttötunnin jälkeen. Jos valuminen kuitenkin jatkuu, ota yhteyttä **ammattitaitoiseen asentajaan**.

## MÄÄRÄAIKAISHUOLTO

Suorita kappaleessa **”PYSÄYTTÄMINEN”** kuvatut toimenpiteet ja noudata seuraavassa taulukossa annettuja ohjeita.

Muista myös suorittaa moottorin käyttö- ja huolto-oppaassa ilmoitetut määräaikaishuoltotyöt, erityisesti koskien moottoriöljyn, ilmasuodattimen ja sytytystulpan tarkastamista.

HUOLTO-AIKATAULU	TYÖ
Joka käyttökerta	<ul style="list-style-type: none"><li>• Tarkasta korkeapaineletku, helat, ruiskutuspistooli ja lanssiletku. <b>Jos yhden tai useamman osan havaitaan olevan vaurioitunut, älä missään olosuhteissa käytä korkeapainepesuria, ja ota yhteyttä ammattitaitoiseen asentajaan.</b></li><li>• Tarkasta pumppuöljyn määrä.</li><li>• Poista kaikki lika ja roskat moottorin jäähdytyslaipoista, ilmantuloritilöistä, mekanismeista ja kierrosten säätöjousista (katso moottorin käyttö- ja huolto-opas).</li></ul>
Viikoittain (FDX BLADE XL)	<ul style="list-style-type: none"><li>• Puhdista vedentulosuodatin (39).</li><li>• Irrota vedentuloletkun päätykappale (11) ja poista suodatin (katso myös kuva 6). Yleensä riittää, että suodatin laitetaan juoksevan veden alle tai puhalletaan paineilmalla puhtaaksi. Vaikeimmissa tapauksissa käytä karstanpoistoainetta tai vaihda se, ottaen yhteyttä valtuutettuun tukikeskukseen uuden suodattimen ostamiseksi.</li></ul>

(jatkuu seuraavalla sivulla)

HUOLTO-AIKATAULU	TYÖ
Viikoittain (FDX BLADE XL PRO)	<ul style="list-style-type: none"> <li>Puhdista vedentulosuodatin (45).</li> <li>Irrota kansi (51) 27 mm:n kiinteäleukaisella kiintoavaimella ja poista panos (50) (katso kuva 6). Yleensä riittää, että panos laitetaan juoksevan veden alle tai puhalletaan paineilmalla puhtaaksi. Vaikeimmissa tapauksissa, käytä karstanpoistoinetta tai vaihda se, ottaen yhteyttä valtuutettuun tukikeskukseen uuden panoksen ostamiseksi. Kiinnitä panos ja ruuvaa kansi takaisin paikalleen.</li> </ul>
Viikoittain (FDX ENDURANCE)	<ul style="list-style-type: none"> <li>Puhdista vedentulosuodatin (23).</li> <li>Käännä rengasmutteria (62) vastapäivään, kunnes se irtoaa kokonaan; poista suodatinpanos (63) ja puhdista se yllä kuvatulla tavalla; todella vaikeasti irtoavan lian tapauksessa, vaihda panos ja ota yhteyttä <b>ammattitaitoiseen asentajaan</b> saadaksesi tietoonsi minkäläistä panosta tulisi käyttää; aseta panos takaisin paikalleen ja sulje suodatin kääntäen rengasmutteria (62) myötäpäivään.</li> </ul>
Kuukausittain	<ul style="list-style-type: none"> <li>Puhdista vedentulosuodatin (45) - (23) - (39) (katso selitys yltä).</li> <li>Puhdista pesuaineen imusuodatin (40).</li> <li>Yleensä riittää, että suodatin laitetaan juoksevan veden alle tai puhalletaan paineilmalla puhtaaksi. Vaikeimmissa tapauksissa käytä karstanpoistoinetta tai vaihda se, ottaen yhteyttä valtuutettuun tukikeskukseen uuden suodattimen ostamiseksi.</li> <li>Puhdista suutin.</li> <li>Yleensä puhdistustoimenpiteeksi riittää, että toimitettu neula (29) työnnetään suuttimen reiän läpi. Jos tulokset eivät ole tyydyttäviä, vaihda suutin uuteen valtuutetusta tukikeskuksesta ostettuun.</li> <li>Ammattitason kiinteä tasosuutin, joka kiinnitetään suuttimenpitimen päihin (24) ja ruiskutuspistooli (19) voidaan vaihtaa käyttäen 14 mm:n hylsyavainta (ei sisälly toimitukseen).</li> <li>Öljyä tai rasvaa pyörivät tai liukuvat osat, joihin käyttäjä ylettää (katso myös moottorin käyttö- ja huolto-opas).</li> <li>Tarkasta vedentulo- ja vedenpoistopiirin hyväkuntoisuus.</li> <li>Tarkasta renkaiden täyttöpaine.</li> <li>Tarkasta pumpusta moottoriin ja moottorista runkoon tulevat kiristimet.</li> </ul> <p><b>Jos kiristimien havaitaan olevan löysällä, älä missään olosuhteissa käytä korkeapainepesuria, ja ota yhteyttä ammattitaitoiseen asentajaan.</b></p>

## VAROITUS

- Korkeapainepesuri ei saa olla liian äänekkäs työskentelyn aikana, eikä ilmeisiä öljy- tai vesipisaroita saa ilmaantua sen alle. Mikäli näin ei ole, anna **ammattitaitoisen asentajan** tarkastaa kone.

## ERITYISHUOLTO

**Ammattitaitoisen asentajan** tulee suorittaa erityishuolto, noudattaen seuraavaa taulukkoa. Muista suorittaa myös moottorin käyttö- ja huolto-oppaassa luetellut erityishuoltotyöt.

HUOLTO-AIKATAULU	TYÖ
Ensimmäisen 50 käyttötunnin jälkeen	<ul style="list-style-type: none"> <li>Vaihda pumppuöljy.</li> </ul>
200 tunnin välein	<ul style="list-style-type: none"> <li>Tarkasta pumpun hydraulipiiri.</li> <li>Tarkasta pumpun ja moottorin kiristimet.</li> </ul>
500 tunnin välein	<ul style="list-style-type: none"> <li>Vaihda pumppuöljy ja vaihteistoöljy.</li> <li>Tarkasta pumpun imu-/syöttöventtiilit.</li> <li>Tarkasta pumpun ruuvien kireys.</li> <li>Tarkasta pumpun säätöventtiili.</li> <li>Tarkasta suojalaitteet.</li> </ul>

## VAROITUS

- Taulukossa annetut tiedot ovat likimääräisiä. Huoltotöitä voidaan joutua suorittamaan useammin erityisen raskaan työn tapauksessa.

## VIANETSINTÄ

ONGELMAT	SYYT	KORJAUSKEINOT
Moottori ei käynnisty tai siinä on toimintahäiriö tai se pysähtyy työskentelyn aikana.	Katso moottorin käyttö- ja huolto-opas.	Katso moottorin käyttö- ja huolto-opas varmistettuasi, että säiliössä on polttoainetta.
Korkeapainepesuri värisee paljon ja on äänekäs.	Vedentulosuodatin (45), (39) tai (23) (mallista riippuen) on likainen.	N o u d a t a k a p p a l e e s s a "MÄÄRÄAIKAISHUOLTO" annettuja ohjeita.
	Ilman imu.	Tarkasta imupiirin hyväkuntoisuus.
	Vettä ei syötetä tarpeeksi tai käynnistystytön syvyys on liian suuri.	Varmista, että hana on kokonaan auki, ja että vesijohtoveden virtausnopeus tai käynnistystytön syvyys noudattavat kappaleen "MÄÄRITTELYT JA TEKNISET TIEDOT" määrittymiä.
Korkeapainepesuri ei saavuta maksimipainetta.	Säätöventtiili on asetettu maksimipainetta matalammalle paineelle.	Käännä paineensäätönuppia (17) myötäpäivään.
	Suuttimenpitimen pää (24) on matalapaine-asennossa (kuva 7 – asento a) .	Toimi kuvassa 7 – asento b kuvatulla tavalla.
	Suutin on kulunut.	Vaihda suutin kappaleessa "MÄÄRÄAIKAISHUOLTO" kuvatulla tavalla.
	Vettä ei syötetä tarpeeksi tai käynnistystytön syvyys on liian suuri.	Varmista, että hana on kokonaan auki, ja että vesijohtoveden virtausnopeus tai käynnistystytön syvyys noudattavat kappaleen "MÄÄRITTELYT JA TEKNISET TIEDOT" määrittymiä.
Heikko pesuaineen imu	Suuttimenpitimen pää (24) ei ole matalapaine-asennossa (kuva 7 – asento b).	Toimi kuvassa 7 – asento a kuvatulla tavalla.
	Pesuaineen imusuodatin (40) on tukossa.	N o u d a t a k a p p a l e e s s a "MÄÄRÄAIKAISHUOLTO" annettuja ohjeita.
	Käytetty pesuaine on liian viskoosista.	Käytä valmistajan suosittelemaa pesuainetta ja noudata etiketissä olevia laimennusohjeita.
Suuttimen läpi ei tule vettä.	Ei vettä.	Tarkasta, että vesijohtoveden hana on täysin auki, tai että imuletku kykenee suorittamaan käynnistystytön.
	Imusyvyys on liian suuri	Varmista, että käynnistystytön syvyys noudattaa kappaleen "MÄÄRITTELYT JA TEKNISET TIEDOT" määrittymiä.
	Vesisuutin on tukossa.	Puhdista ja/tai vaihda suutin kappaleessa "MÄÄRÄAIKAISHUOLTO" kuvatulla tavalla.







## SPECIFIKATIONER OCH TEKNISKA DATA

### VARNINGAR

- För att motorn ska uppnå sin maximala kraft behöver den minst 10 timmars inkörning vid en last 15 till 20% lägre än maskinens maximala prestanda.
- Motorns maximala kraft minskar i takt med att höjden och den omgivande temperaturen som den arbetar vid ökar (det är en minskning på omkring: 3,5% för var 305 m/1000 ft över havsnivån och 1% för var 5,6°C/42°F över 16°C/61°F). Om högtrycksvattenrengöraren används på en hög höjd eller med hög omgivande temperatur, var god se motorns drifts- och underhållsmanual för att se om några försiktighetsåtgärder behöver vidtas.
- Den angivna prestandan avser ett atmosfärtryck på 1013 hPa vid havsnivå och en omgivande temperatur på 16°C/61°F.
- Om högtrycksvätten inte matas av vattennätet utan suger in från en tank, kan den termostatiska ventilen i vissa fall öppnas och därmed förhindra pumpens fullständiga självfyllning. I detta fall ska en gummislang föras in i den termostatiska ventilens slangkoppling. Slangens andra ände ska placeras i behållaren från vilken pumpen suger in.
- Specifikationer och tekniska data är ungefärliga. Tillverkaren förbehåller sig rätten att göra alla ändringar på maskinen som denne anser vara lämpliga.

#### FDX BLADE XL / PRO

	7.14 14/200D	9.16 16/200G	9.15 15/220G	13.15 15/310G	13.16 16/280G	15/280G
<b>MOTORDRIFT</b>	YANMAR L70V	HONDA GX270		LONCIN G390F	HONDA GX390	LONCIN G390F HONDA GX390
Bränsle	Diesel	Bensin				
Kraft (kW - HP)	5,5 - 7,5	6,7 - 9,0		9,6 - 13,0		
Nominellt varvtal - maximalt (RPM)	3400 - 3600					
<b>HYDRAULKRETS</b>						
Högsta ingångsvattentemperatur (°C - °F)	60 - 140					
Lägsta ingångsvattentemperatur (°C - °F)	5 - 41					
Lägsta ingångsvattenflöde (l/min - USgpm)	18 - 4,8	21 - 5,5	20 - 5,3		21 - 5,5	20 - 5,3
Högsta ingångsvattentryck (bar - psi)	8 - 116					
Högsta primingdjup (m - ft)	0,5 - 1,7		ingen		0,5 - 1,7	
<b>PRESTANDA</b>						
Högsta flödeshastighet (l/min - USgpm)	14 - 3,7	16 - 4,2	15 - 4,0		16 - 4,2	15 - 4,0
Nominell flödeshastighet (l/min - USgpm)	13,1 - 3,5	14,7 - 3,9	14 - 3,7		14,7 - 3,9	14 - 3,7
Högsta tryck (bar - psi)	200 - 2900		220 - 3191	310 - 4496		280 - 4061
Nominellt tryck (bar - psi)	190 - 2756		210 - 3045	290 - 4206		255 - 3699
Högsta reaktionskraft på spraypistolen (N)	28	41	50	54	51	50
Ljudtrycksnivå - Osäkerhet (dB(A))	92,8 - 0,7 <sup>(1)</sup>					
Ljudkraftnivå (dB(A))	106 <sup>(1)</sup>					
Operatörens hand-armvibration - Osäkerhet (m/s <sup>2</sup> )	11 - 0,24 <sup>(1)</sup>					
<b>PUMPOLJA</b>	ENI MULTITECH THT <sup>(2)</sup>					
<b>VIKT OCH MÅTT</b>						
Längd x bredd x höjd (mm - in)	850x580x1050 - 33,5x23x41					
Vikt (kg - lb)	48 - 106	50 - 110	48 - 106	50 - 110		52 - 115

<sup>(1)</sup> Mätt i enlighet med EN 60335-2-79.

<sup>(2)</sup> Se även den motsvarande oljetabellen.

		FDX ENDURANCE									
		13.15 15/300 G	13.15 15/300 G ES (**)	13.16 16/260 G	13.16 16/260 G ES (**)	13.18 18/220 G	13.18 18/220 G ES (**)	13.21 21/200 G	13.21 21/200 G ES (**)	11.16 16/200 D ES (**)	11.21 21/160 D ES (**)
<b>MOTORDRIFT</b>		Honda GX390								Yanmar L100V	
Bränsle		Bensin								Diesel	
Kraft (kW - HP)		9,6 - 13,0								8,0 - 10,0	
Nominellt varvtal - maximalt (RPM)		3400 - 3600 [1560 - 1650] <sup>(1)</sup>									
<b>HYDRAULKRETS</b>											
Högsta ingångsvattentemperatur (°C - °F)		60 - 140									
Lägst ingångsvattentemperatur (°C - °F)		5 - 41									
Lägst ingångsvattenflöde (l/min - USgpm)		20 - 5,3		21 - 5,5		23 - 6,1		27 - 7,1		21 - 5,5	27 - 7,1
Högsta ingångsvattentryck (bar - psi)		8 - 116									
Högsta primingdjup (m - ft)		1,0 - 3,3									
<b>PRESTANDA</b>											
Högsta flödeshastighet (l/min - USgpm)		15,0 - 4,0		16,0 - 4,2		18,0 - 4,8		21,0 - 5,5		16,0 - 4,2	21,0 - 5,5
Nominell flödeshastighet (l/min - USgpm)		13,9 - 3,7		15,2 - 4,0		17,0 - 4,5		19,7 - 5,2		15,2 - 4,0	19,7 - 5,2
Högsta tryck (bar - psi)		300 - 4351		260 - 3771		220 - 3191		200 - 2901		200 - 2901	160 - 2321
Nominellt tryck (bar - psi)		280 - 4061		245 - 3553		210 - 3046		190 - 2756		190 - 2756	150 - 2176
Högsta reaktionskraft på spraypistol (N)		54		49		52		60		42	50
Ljudtrycksnivå - Osäkerhet (dB(A))		89,0 - 0,7 <sup>(1)</sup>									
Ljudkraftnivå (dB(A))		107 <sup>(1)</sup>									
Operatörens hand-armvibration - Osäkerhet (m/s <sup>2</sup> )		3,9 - 0,24 <sup>(1)</sup>									
<b>PUMPOLJA</b>		ENI MULTITECH THT <sup>(2)</sup>									
<b>VÄXELLÅDSOLJA</b>		ENI MULTITECH THT <sup>(2)</sup>									
<b>VIKT OCH MÅTT</b>											
Längd x bredd x höjd (mm - in)		950 x 680 x 950 - 37,4 x 26,7 x 37,4									
Vikt (kg - lb)		72 - 159	82 - 181	72 - 159	82 - 181	72 - 159	82 - 181	72 - 159	82 - 181	124 - 273	

(\*) Växellåda R = 1 : 2,18.

(\*\*) Elmodeller (eL) har elstart.

(1) Mått i enlighet med EN 60335-2-79.

(2) Se även den motsvarande oljetabellen.

## ENI MULTITECH THT motsvarande oljor:

Mobil Mobilfluid 424	Mobil Mobilfluid 426	Petronas Arbor MTF Special 10W-30
Shell Spirax S4 TXM	Total Dynatrans MPV	Elf Tractelf BF16
Castrol Agri Trans Plus 80W	Chevron Textran THD Premium	Q8 Roloil Multivariax 35 HP

## VARNINGAR

- Beträffande motorsmörjmedel, se de relaterade drifts- och underhållsmanualerna.

## IDENTIFIERING AV KOMPONENTER

Se figurerna 1 till 7.

- |   |   |
|---|---|
| 1 - Pump  | 29 - Munstycksrengöringsnål                     |
| 2 - Diesel-/bensinmotorer                               | 30 - Högtrycksslang                             |
| 3 - Ram   | 31 - Tvättmedelsugslang                         |
| 4 - Handtag   | 32 - Spraypistol säkerhetsstoppspak             |
| 5 - Handtagslåsbrickor (ENDURANCE)                      | 33 - Spraypistolspak                            |
| 6 - Handtagslåsbrickor (ENDURANCE)                      | 34 - Högtrycksslangsnabbkoppling                |
| 7 - Handtagslåsmuttrar (ENDURANCE)                      | 36 - Tvättmedelsugkoppling                      |
| 8 - Varningsbricka                                      | 37 - Tvättmedelsugslangklämma                   |
| 9 - Tillbehörställ                                      | 38 - Pumpoljenivåindikator                      |
| 11 - Vatteninläppsslang-ändkoppling                     | 39 - Vatteninloppsfilter (BLADE XL)             |
| 12 - Vatteninläppsslangklämma                           | 40 - Tvättmedelsugfilter                        |
| 13 - ID-bricka  | 41 - Broms (ENDURANCE)                          |
| 14 - Bas  | 42 - Batteri (ENDURANCE)                        |
| 15 - Vattenutloppskoppling                              | 43 - Tändningsnyckel (ENDURANCE)                |
| 16 - Vatteninloppskoppling                              | 44 - Växellådesoljenivåindikator (BLADE XL PRO) |
| 17 - Tryckregleringsvred                                | 45 - Vatteninloppsfilter (BLADE XL PRO)         |
| 18 - Tryckindikator                                     | 46 - Oljeplugg med utlopp för växellåda         |
| 19 - Spraypistol  | 49 - Vatteninloppsfilterpackning (BLADE XL PRO) |
| 20 - Termisk ventil                                     | 50 - Vatteninloppsfilterpatron (BLADE XL PRO)   |
| 21 - Enkelpipig spolrörslang                            | 51 - Vatteninloppsfilterlock (BLADE XL PRO)     |
| 23 - Vatteninloppsfilter (ENDURANCE)                    | 52 - Kåpskruvar (ENDURANCE)                     |
| 24 - Enkelpipigt munstyckshållarhuvud                   | 56 - Kåpa (ENDURANCE)                           |
| 25 - Tvättmedelstank                                    | 61 - Vatteninloppsfilterkopp (ENDURANCE)        |
| 26 - Plugg till tvättmedelstank med doseringsutrustning | 62 - Vatteninloppsfilterringmutter (ENDURANCE)  |
| 27 - Oljeplugg med utlopp för pump                      | 63 - Vatteninloppsfilteringspatron (ENDURANCE)  |

## SÄKERHETSANORDNINGAR

- **Tryckavlastare/regleringsventil**  
Ventil, lämpligt kalibrerad av tillverkaren, för att reglera arbetstryck med hjälp av ett vred (17) och som låter den pumpade vätskan återvända till pumpinsuget och därmed förhindra att farliga tryck uppstår när spraypistolen stängs eller när man försöker ställa in ett tryck som är högre än de högsta tillåtna värdena.
- **Spraypistolens spaklåsordning.**  
Säkerhetsstopp (32) för att låsa spraypistolen (19) spaken (33) i det stängda läget så att den inte kan startas oavsiktligt (fig. 6, läge S).
- **Termostatventil:** utformad för att undvika att pumpens packningar överhettas under långvarig drift i bypass.

## STANDARDMONTERING

Se till att följande finns inuti det produktpaket du har köpt:

- högtrycksrengörare;
- handtag (inte för FDX BLADE XL/PRO eftersom det är integrerat i ramen);
- högtrycksleveransslang;
- spraypistol;
- spolrörslang;

- tillbehörspåse med:
  - drifts- och underhållsmanualen;
  - motorns drifts- och underhållsmanual;
  - försäkran om överensstämmelse;
  - häftet som anger servicecentraler;
  - garantibeviset;
  - handtagsfästsatsen: skruvar, brickor, (ENDURANCE);
  - sugsats med: koppling, packning och klämma;
  - munstycksrengöringsnål;

Om några problem uppstår, var god kontakta din återförsäljare eller en auktoriserad servicecentral.

## VALFRIA TILLBEHÖR

Du kan lägga till följande utbud av tillbehör till dem som medföljer din högtrycksrengörare som standard:

- sandblåstringsspolrör: utformat för att göra ytor släta, avlägsna rost, färg, avlagringar, etc.;
- avloppsrengöringsats: utformat för att rensa rör och kanaler;
- olika typer av spolrör och munstycken;
- roterande borste: utformat för att rengöra ömtåliga ytor;
- roterande munstycke: utformat för att avlägsna envis smuts;
- skumspolrör: utformat för en effektivare spridning av tvättmedlet;

## INSTALLATION-MONTERING AV TILLBEHÖREN OCH ATT FYLLA MOTORN VEVHUS MED OLJA

- Fäst handtaget (4) på ramen (3) med hjälp av den medföljande satsen: skruvar (5), brickor (6) och muttrar (7) (FDX ENDURANCE) använd i detta fall en 13 mm fast skiftnyckel, medföljer ej. **Arbetsmoment A** i fig. 1, 2, 3 och 4.
- Veckla upp högtrycksslangen (30) och skruva fast änden utan snabbkopplingen på spraypistolens (19) gänga och dra åt ordentligt med två 22 mm fasta skiftnycklar (medföljer ej). **Arbetsmoment B** i fig. 8.
- Anslut snabbkopplingen (34) till vattenutloppskopplingen (15), skruva ner och dra åt ringmuttern för hand. **Arbetsmoment C** i fig. 7.
- Sätt in packningen (49) (FDX ENDURANCE) eller vatteninloppsfiltret (39) (för alla de andra modellerna) i vatteninloppskopplingen (16) och skruva fast vatteninloppsslangens ändkoppling (11) på den. **Arbetsmoment D** i fig. 7.
- Kläm fast (37) den fria änden av tvättmedelsugslangen (31) på tvättmedelsugkopplingen (36). **Arbetsmoment E** i fig. 7.
- Fyll motorns vevhus med olja genom att följa anvisningarna som ges i den relevanta drifts- och underhållsmanualen (detta ska inte göras på maskiner med dieselmotorer eftersom de fylls med olja på fabriken).

## DRIFT – FÖRBEREDANDE AKTIVITETER

- Utför de förberedande aktiviteter som beskrivs i drifts- och underhållsmanualen för motorn monterad på högtrycksrengöraren. Kom särskilt ihåg att fylla på med bränsle och kontrollera motoroljenivån.
- När motorn är avslagen och maskinen är helt kall, kontrollera pumpoljenivån med hjälp av nivåindikatorn (38). Kontrollera även växellådsoljenivån med hjälp av nivåindikatorn (44) på de modeller utrustade med en sådan.  
När påfyllning behövs, var god se smörjmedelstyperna angivna i paragrafen **“SPECIFIKATIONER OCH TEKNISKA DATA”**.
- Kontrollera korrekt tryck i däcken.
- Kontrollera att inloppsvattenfiltret (39) och tvättmedelsugfiltret (40) är rena. Modellerna FDX ENDURANCE har ett professionellt sugfilter (23) som behöver inspekteras mindre ofta vilket också (var god se paragrafen **“RUTINUNDERHÅLL”**).
- Flytta högtrycksrengöraren till arbetsplatsen med hjälp av handtaget (4).

- Dra åt parkeringsbromsen (41) (FDX ENDURANCE).
- Veckla helt ut högtrycksslangen (30).
- Anslut en snabbkoppling av trädgårdstyp (endast FDX BLADE XL) till vatteninloppsslangens ändkoppling (11) eller fäst, med hjälp av den medföljande klämman (12), en matarslang med en insides diameter på 19 mm/0,75 in. **Arbetsmoment G** i fig. 7.
- Starta motorn, i enlighet med den relevanta drifts- och underhållsmanualen.
- Öppna vattentillförselkranen (om ansluten till dricksvattennätet är det obligatoriskt att använda en backventil: för att använda denna anordning, se den relevanta bruksanvisningen), och se till att det inte finns några dropp. Alternativt kan en sugslang stoppas i en tank.
- Tryck in spraypistolspaken (33) och vänta på att en kontinuerlig vattenstråle kommer igenom vilket innebär att pumpen grundar på rätt sätt.
- Stoppa motorn, i enlighet med den relevanta drifts- och underhållsmanualen, och stäng vattentillförselkranen, om någon finns.
- Tryck in spraypistolspaken (33) för att släppa ut allt resttryck.
- Anslut spolrörsslangen (21) till spraypistolen (19) beroende på typen av högtrycksrengörare du har. **Arbetsmoment H** i fig. 7.

## STANDARDDRIFT (HÖGTRYCK)

- Se till att munstyckshållarhuvudet (24) inte är i tvättmedelsdoseringsläget (se även paragrafen "**DRIFT MED TVÄTTMEDEL**").
- Starta motorn, i enlighet med den relevanta drifts- och underhållsmanualen.
- Öppna vattentillförselkranen, om någon finns.
- Tryck på spraypistolspaken (33) och kontrollera att munstyckets stråle är enhetlig och att det inte finns några dropp.
- Reglera om så behövs trycket med hjälp av tryckregleringsvredet (17). Vrid det medurs för att öka trycket, moturs för att minska det. Du kan se trycket på tryckindikatorn (18).

### VARNINGAR

- Innan man kan förvänta sig högsta prestanda från högtrycksrengöraren är det bra praxis att värma upp motorn under ett par minuter.

## DRIFT MED TVÄTTMEDEL

De rekommenderade tvättmedlen är biologiskt nedbrytbara till över 90 %. Beträffande hur tvättmedlet ska användas, var god se anvisningarna som ges på tvättmedelsetiketten.

### FDX BLADE XL/PRO

- Vid insugning från högtryckstvättens tank (25), dra ut pluggen (26) och var noggrann med att inte låta vätskan svämma över (maximal kapacitet 3,5 l / 0,92 US gal), fyll på tanken med önskad utspädning.

### FDX ENDURANCE

- Stoppa slangen (31) i den externa tanken som redan har förberetts med tvättmedel till den styrka som behövs: följ även i detta fall de anvisningar som ges för dosering på tvättmedelsförpackningens etikett.
- Vrid munstyckshållarhuvudet (24) på det sätt som illustreras i fig. 7-a och rör sedan på spraypistolspaken (33) och börja dosera ut tvättmedel.
- Släpp spaken (33) och vrid munstyckshållarhuvudet (24) som visas i fig. 7-b för att sluta dosera ut tvättmedel och återgå till högtrycksdrift.

## ATT STOPPA DRIFTEN

- När spraypistolspaken (33) släpps stoppar det högtrycksstrålen och maskinen går till bypass-läget.
- Genom att trycka på spraypistolspaken (33) igen startar högtrycksstrålen igen.

## **OBSERVERA**

- Om du måste avbryta högtrycksstrålen och lägga ner spraypistolens, utan att stoppa maskinen, måste du sätta in säkerhetsstoppet (32). **Arbetsmoment 5** i fig. 6.

## **STOPP**

- Stäng vattentillförselkranen eller ta upp sugslangen ur tanken.
- Töm ur vattnet från högtrycksrengöraren genom att låta den arbeta några sekunder med spraypistolspaken (33) intryckt.
- Genomför stoppmomenten, som förklaras i motorns drifts- och underhållsmanual och koppla bort tändstiftskontakten (bensinmotorer utan elstart) eller ta ur tändningsnyckeln (43) (Dieselmotorer och bensinmotorer med elstart).
- Släpp ut eventuellt kvarvarande tryck från högtrycksslangen (30), genom att hålla spraypistolspaken (33) intryckt under några sekunder.
- Vänta på att högtrycksrengöraren kallnar.

## **URDRIFTTAGNING**

- Rulla försiktigt ihop högtrycksslangen (30) utan att göra några veck i den.
- Följ anvisningarna för urdrifftagning som ges i motorns drifts- och underhållsmanual.
- Högtrycksrengöraren måste förvaras på en torr, ren plats och man måste se till att högtrycksslangen inte skadas. Använd stället (9) för att förvara leveransslangen och tillbehören. Dra åt bromsen (41) för att undvika några okontrollerade maskinrörelser (FDX ENDURANCE).

**OBS:** efter en längre period utan användning skulle man kunna hitta några droppar vatten under pumpen. Droppandet försvinner normalt efter några timmars användning. Om det fortsätter, kontakta en **specialiserad tekniker**.

## **RUTINUNDERHÅLL**

Utför åtgärderna som beskrivs i paragrafen **”STOPP”** och följ anvisningarna som ges i följande tabell. Kom även ihåg att genomföra rutinunderhållsarbetena som anges i motorns drifts- och underhållsmanual, särskilt avseende kontroll av motorolja, luftfiltret och tändstiftet.

<b>UNDERHÅLLS-SCHEMA</b>	<b>ARBETE</b>
Varje gång den används	<ul style="list-style-type: none"><li>• Kontrollera högtrycksslangen, kopplingarna, spraypistolens och spolrörsslangen. <b>Om en eller flera delar är skadade använd inte, under några omständigheter, högtrycksrengöraren och kontakta en specialiserad tekniker.</b></li><li>• Kontrollera pumpoljenivån.</li><li>• Ta bort all smuts och skräp från kylfenorna på motorn, från luftinsläppsgallren, från mekanismerna och varvtalsregleringsfjädrarna (se motorns drifts- och underhållsmanual).</li></ul>
Veckovis (FDX BLADE XL)	<ul style="list-style-type: none"><li>• Rengör vatteninloppsfiltret (39). Skruva loss vatteninloppsslangens ändkoppling (11) och ta ur filtret (se även fig. 6). Det är normalt tillräckligt att placera filtret under rinnande vatten eller blåsa ur det med komprimerad luft för att rengöra det. I de svåraste fallen används ett fläckbortagningsmedel eller också byts det ut, genom att kontakta en auktoriserad servicecentral för att köpa det nya filtret.</li></ul>
Veckovis (FDX BLADE XL PRO)	<ul style="list-style-type: none"><li>• Rengör vatteninloppsfiltret (45). Skruva loss locket (51) med en 27 mm fast skiftnyckel och ta ur patronen (50), (se fig. 6). Det är normalt tillräckligt att placera patronen under rinnande vatten eller blåsa ur den med komprimerad luft för att rengöra den. I de svåraste fallen används ett fläckbortagningsmedel eller också byts den ut, genom att kontakta en auktoriserad servicecentral för att köpa den nya patronen. Montera patronen och skruva ner pluggen igen.</li></ul>

(fortsätter på nästa sida)

UNDERHÅLLS-SCHEMA	ARBETE
Veckovis (FDX ENDURANCE)	<ul style="list-style-type: none"> <li>• Rengör vatteninloppsfilteret (23). Vrid ringmuttern (62) moturs tills den är helt uppskruvad; ta ur filtreringspatronen (63) och rengör den som förklaras ovan; i fallet med verkligt envis smuts byt ut patronen, genom att kontakta en <b>specialiserad tekniker</b> för den rätta patronen att använda; Sätt tillbaka patronen på plats och stäng filteret, genom att vrida ringmuttern (62) medurs.</li> </ul>
Månadsvis	<ul style="list-style-type: none"> <li>• Rengör vatteninloppsfilteret (45) - (23) - (39) (se det som tidigare har förklarats).</li> <li>• Rengör tvättmedelsugfilteret (40). Det är normalt tillräckligt att placera filteret under rinnande vatten eller blåsa ur det med komprimerad luft för att rengöra det. I de svåraste fallen används ett fläckborttagningsmedel eller också byts det ut, genom att kontakta en auktoriserad servicecentral för att köpa det nya filteret.</li> <li>• Rengör munstycket. Det är normalt tillräckligt att föra den medföljande nålen (29) genom munstyckets hål för att rengöra det. Om resultaten inte är bra, ersätt munstycket genom att köpa det från en auktoriserad servicecentral. Det professionella fasta solfjädermunstycket monterat på munstyckshållarhuvudena (24) och spraypistolen (19) kan ersättas med hjälp av en 14 mm hylsnyckel (medföljer ej).</li> <li>• Olja eller smörj de roterande eller glidande delarna som operatören kan nå (se även motorns drifts- och underhållsmanual).</li> <li>• Kontrollera att vatteninläpps- och utsläppskretsarna är OK.</li> <li>• Kontrollera däckens tryck.</li> <li>• Kontrollera pumpens fastspänning till motorn och motorn till ramen. <b>Om fastspänningen inte är säker använd inte, under några omständigheter, högtrycksrengöraren och kontakta en specialiserad tekniker.</b></li> </ul>

## VARNING

- När den arbetar bör inte högtrycksrengöraren vara för högljudd och det bör inte finnas några uppenbara vatten- eller oljedroppar under den. Om så är fallet, se till att maskinen kontrolleras av en **specialiserad tekniker**.

## SPECIALUNDERHÅLL

Specialunderhåll får endast utföras av en **specialiserad tekniker**, och uppfyller följande tabell. Kom också ihåg att genomföra specialunderhållsarbetena som anges i motorns drifts- och underhållsmanual.

UNDERHÅLLS-SCHEMA	ARBETE
Efter de första 50 timmarna i drift	<ul style="list-style-type: none"> <li>• Byt pumpolja.</li> </ul>
Var 200 timmar	<ul style="list-style-type: none"> <li>• Kontrollera pumpens hydraulkrets.</li> <li>• Kontrollera pumpens och motorns fastsättning.</li> </ul>
Var 500 timmar	<ul style="list-style-type: none"> <li>• Byt pumpolja och växellädsolja.</li> <li>• Kontrollera pumsugnings-/leveransventilerna.</li> <li>• Kontrollera pumpskruvarnas åtdragning.</li> <li>• Kontrollera pumpregleringsventilen.</li> <li>• Kontrollera säkerhetsanordningarna.</li> </ul>

## VARNING

- Uppgifterna som ges i tabellen är ungefärliga. Det skulle kunna vara nödvändigt att utföra underhåll oftare i fall av särskilt tungt arbete.

## FELAVHJÄLPNING

PROBLEM	ORSAKER	ÅTGÄRDER
Motorn startar inte eller det finns en felfunktion med den eller den stannar under arbete.	Se motorns drifts- och underhållsmanual.	Se motorns drifts- och underhållsmanual efter att man säkerställt att det finns bränsle i tanken.
Högtrycksrengöraren vibrerar mycket och är bullrig.	Vatteninloppsfiltret (45), (39) eller (23) (beroende på modellen) är smutsigt.	Följ anvisningarna i paragrafen " <b>RUTINUNDERHÅLL</b> ".
	Luftinsugning.	Kontrollera att sugkretsen är OK.
	Otillräckligt med vatten tillförs eller primingdjupet är för stort.	Se till att kranen är helt öppen och att nätvattenflödet eller primingdjupet uppfyller de värden som anges i paragrafen " <b>SPECIFIKATIONER OCH TEKNISKA DATA</b> ".
Högtrycksrengöraren lyckas inte uppnå maximalt tryck.	Regleringsventilen är inställd för ett tryck som är lägre än det maximala.	Vrid tryckregleringsvredet (17) medurs.
	Munstyckeshållarhuvudet (24) är i lågtrycksläget (fig. 7 - Läge a).	Gör på det sätt som förklaras i fig. 7 - Läge b.
	Munstycket är slitet.	Ersätt munstycket på det sätt som förklaras i paragrafen " <b>RUTINUNDERHÅLL</b> ".
	Otillräckligt med vatten tillförs eller primingdjupet är för stort.	Se till att kranen är helt öppen och att nätvattenflödet eller primingdjupet uppfyller de värden som anges i paragrafen " <b>SPECIFIKATIONER OCH TEKNISKA DATA</b> ".
Dålig tvättmedelsinsugning	Munstyckeshållarhuvudet (24) är inte i lågtrycksläget (fig. 7 - Läge b).	Gör på det sätt som förklaras i fig. 7 - Läge a.
	Tvättmedelsinsugsfiltret (40) igensatt.	Följ anvisningarna i paragrafen " <b>RUTINUNDERHÅLL</b> ".
	Tvättmedlet som används är för trögflytande.	Använd ett tvättmedel rekommenderat av tillverkaren och följ utspädningsanvisningarna på etiketten.
Inget vatten kommer igenom munstycket.	Inget vatten.	Kontrollera att nätvattenkranen är helt öppen eller att insugsslangen kan grundas.
	Insugsdjupet är för stort	Se till att primingdjupet överensstämmer med det som anges i paragrafen " <b>SPECIFIKATIONER OCH TEKNISKA DATA</b> ".
	Vattenmunstycket igensatt.	Rengör och/eller ersätt munstycket på det sätt som förklaras i paragrafen " <b>RUTINUNDERHÅLL</b> ".





## SPESIFIKASJONER OG TEKNISKE DATA

### ADVARSEL

- For at motoren skal oppnå maksimal effekt, behøver den minst 10 timer med innkjøring ved en belastning på 15 til 20 % lavere enn maskinens maksimale ytelse.
- Motorens maksimale effekt minsker når høyde og omgivelsestemperatur hvor den drives øker (effekt-fallet er på ca.: 3,5 % hver 305 m / 1000 fot over havet og 1 % hver 5,6 °C / 42 °F over 16 °C / 61 °F). Dersom høytrykksvaskeren brukes i stor høyde eller ved høy omgivelsestemperatur, se motorens drifts- og vedlikeholdsmanual for å se om det er behov for å ta forholdsregler.
- Den oppgitte ytelsen henviser til et atmosfærisk trykk på 1013 hPa ved havnivå og en omgivelsestemperatur på 16 °C/61 °F.
- Hvis høytrykksspyleren ikke forsynes fra vannettet, men suger vann fra en tank, kan termostatventilen under visse forhold åpnes og hindre en komplett selvfilling av pumpen. I slike tilfeller må den ene enden av en gummislange settes inn i termostatventilens slangekobling, og den andre slangeenden i tanken som pumpen skal suge opp fra.
- Spesifikasjoner og tekniske data er omtrentlige. Produsenten forbeholder seg retten til å gjøre de endringene på maskinen som de anser som hensiktsmessig.

	FDX BLADE XL / PRO						
	7.14 14/200D	9.16 16/200G	9.15 15/220G	13.15 15/310G		13.16 16/280G	15/280G
<b>MOTORISERING</b>	YANMAR L70V	HONDA GX270		LONCIN G390F	HONDA GX390	HONDA GX390	LONCIN G390F HONDA GX390
Drivstoff	Diesel	Bensin					
Effekt (kW - HP)	5,5 - 7,5	6,7 - 9,0		9,6 - 13,0			
Nominell rotasjonshastighet - maksimum (RPM)	3400 - 3600						
<b>HYDRAULIKKRETS</b>							
Maksimal vannforsyningstemperatur (°C - °F)	60 - 140						
Minste vannforsyningstemperatur (°C - °F)	5 - 41						
Minste tillatte forsyningsvannmengde (l/min - USgpm)	18 - 4,8	21 - 5,5	20 - 5,3		21 - 5,5	20 - 5,3	
Maksimalt vannforsyningstrykk (bar - psi)	8 - 116						
Maksimal prime-dybde (m - ft)	0,5 - 1,7		ikke			0,5 - 1,7	
<b>YTELSE</b>							
Maksimal vannmengde (l/min - USgpm)	14 - 3,7	16 - 4,2	15 - 4,0		16 - 4,2	15 - 4,0	
Nominell vannmengde (l/min - USgpm)	13,1 - 3,5	14,7 - 3,9	14 - 3,7		14,7 - 3,9	14 - 3,7	
Maksimalt trykk (bar - psi)	200 - 2900		220 - 3191	310 - 4496		280 - 4061	
Nominelt trykk (bar - psi)	190 - 2756		210 - 3045	290 - 4206		255 - 3699	
Maksimal reaksjonsstyrke på spylehåndtaket (N)	28	41	50	54		51	50
Lydtryknivå - Usikkerhet (dB(A))	92,8 - 0,7 <sup>(1)</sup>						
Lydeffektnivå (dB(A))	106 <sup>(1)</sup>						
Operatør hånd-arm-vibrasjon - Usikkerhet (m/s <sup>2</sup> )	11 - 0,24 <sup>(1)</sup>						
<b>PUMPEOLJE</b>	ENI MULTITECH TH <sup>(2)</sup>						
<b>VEKT OG MÅL</b>							
Lengde x bredde x høyde (mm - in)	850x580x1050 - 33,5x23x41						
Vekt (kg - lb)	48 - 106	50 - 110	48 - 106	50 - 110		52 - 115	

<sup>(1)</sup> Målinger i samsvar med EN 60335-2-79.

<sup>(2)</sup> Se også i tabellen for tilsvarende oljer.

		FDX ENDURANCE									
		13.15 15/300 G	13.15 15/300 G ES <sup>(*)</sup>	13.16 16/260 G	13.16 16/260 G ES <sup>(*)</sup>	13.18 18/220 G	13.18 18/220 G ES <sup>(*)</sup>	13.21 21/200 G	13.21 21/200 G ES <sup>(*)</sup>	11.16 16/200 D ES <sup>(*)</sup>	11.21 21/160 D ES <sup>(*)</sup>
<b>MOTORISERING</b>		Honda GX390									Yanmar L100V
Drivstoff		Bensin									Diesel
Effekt (kW - HP)		9,6 - 13,0									8,0 - 10,0
Nominell rotasjonshastighet - maksimum (RPM)		3400 - 3600 [1560 - 1650] <sup>(1)</sup>									
<b>HYDRAULIKKRETS</b>											
Maksimal vannforsyningstemperatur (°C - °F)		60 - 140									
Minste vannforsyningstemperatur (°C - °F)		5 - 41									
Minste tillatte forsyningsvannmengde (l/min - USgpm)		20 - 5,3		21 - 5,5		23 - 6,1		27 - 7,1		21 - 5,5	27 - 7,1
Maksimalt vannforsyningstrykk (bar - psi)		8 - 116									
Maksimal prime-dybde (m - ft)		1,0 - 3,3									
<b>YTELSE</b>											
Maksimal vannmengde (l/min - USgpm)		15,0 - 4,0		16,0 - 4,2		18,0 - 4,8		21,0 - 5,5		16,0 - 4,2	21,0 - 5,5
Nominell vannmengde (l/min - USgpm)		13,9 - 3,7		15,2 - 4,0		17,0 - 4,5		19,7 - 5,2		15,2 - 4,0	19,7 - 5,2
Maksimalt trykk (bar - psi)		300 - 4351		260 - 3771		220 - 3191		200 - 2901		200 - 2901	160 - 2321
Nominelt trykk (bar - psi)		280 - 4061		245 - 3553		210 - 3046		190 - 2756		190 - 2756	150 - 2176
Maksimal reaksjonsstyrke på spylehåndtaket (N)		54		49		52		60		42	50
Lydtrykknivå - Usikkerhet (dB(A))		89,0 - 0,7 <sup>(1)</sup>									
Lydeffektnivå (dB(A))		107 <sup>(1)</sup>									
Operatør hånd-arm-vibrasjon - Usikkerhet (m/s <sup>2</sup> )		3,9 - 0,24 <sup>(1)</sup>									
<b>PUMPEOLJE</b>		ENI MULTITECH THT <sup>(2)</sup>									
<b>GIRKASSEOLJE</b>		ENI MULTITECH THT <sup>(2)</sup>									
<b>VEKT OG MÅL</b>											
Lengde x bredde x høyde (mm - in)		950 x 680 x 950 - 37,4 x 26,7 x 37,4									
Vekt (kg - lb)		72 - 159	82 - 181	72 - 159	82 - 181	72 - 159	82 - 181	72 - 159	82 - 181		124 - 273

<sup>(\*)</sup> Girkasse R=1 : 2,18.

<sup>(\*\*)</sup> Elektriske modeller (eL) har elektrisk start.

<sup>(1)</sup> Målinger i samsvar med EN 60335-2-79.

<sup>(2)</sup> Se også i tabellen for tilsvarende oljer.

## ENI MULTITECH THT tilsvarende oljer:

Mobil Mobilfluid 424	Mobil Mobilfluid 426	Petronas Arbor MTF Special 10W-30
Shell Spirax S4 TXM	Total Dynatrans MPV	Elf Tractelf BF16
Castrol Agri Trans Plus 80W	Chevron Textran THD Premium	Q8 Roloil Multivariax 35 HP

## ADVARSEL

- Når det gjelder motorolje, kan du se i de respektive drifts- og vedlikeholdsmanualene.

---

## IDENTIFISERING AV KOMPONENTER

---

Se figur 1 til 7.

- |   |  |
|---|--|
| 1 - Pumpe   | 30 - Høytrykkslange  |
| 2 - Drivstoff- / bensinmotorer                    | 31 - Slange for vaskemiddelsug   |
| 3 - Ramme   | 32 - Sikkerhetsstopp for spaken på Spylehåndtaket                      |
| 4 - Håndtak                                       | 33 - Spake på spylehåndtaket   |
| 5 - Festeskruer for håndtak (ENDURANCE)           | 34 - QuickFit-kopling for høytrykkslange                               |
| 6 - Festeskiver for håndtak (ENDURANCE)           | 36 - Feste for vaskemiddelsug  |
| 7 - Festemutrer for håndtak (ENDURANCE)           | 37 - Slangeklemme for vaskemiddelsug                                   |
| 8 - Advarsel-skilt                                | 38 - Pumpeoljeindikator  |
| 9 - Utstyrstativ                                  | 39 - Filter for vanninntak (BLADE XL)                                  |
| 11 - Feste i slangeenden på vanninntak            | 40 - Filter for vaskemiddelsug   |
| 12 - Vanninntaks-slangeklemme                     | 41 - Bremse (ENDURANCE)  |
| 13 - Typeskilt                                    | 42 - Batteri (ENDURANCE)   |
| 14 - Underlag                                     | 43 - Tenningsnøkkel (ENDURANCE)  |
| 15 - Feste for vannutløp                          | 44 - Giroljeindikator (BLADE XL PRO)                                   |
| 16 - Feste for vanninntak                         | 45 - Vanninntaksfilter (BLADE XL PRO)                                  |
| 17 - Trykkregulerings-kontroll                    | 46 - Oljeplugg med ventilering for girkasse (BLADE XL PRO / ENDURANCE) |
| 18 - Trykkindikator                               | 49 - Vanninntaks-filterpakning (BLADE XL PRO)                          |
| 19 - Spylehåndtak                                 | 50 - Vanninntaks-filterpatron (BLADE XL PRO)                           |
| 20 - Termisk ventil                               | 51 - Vanninntaksfilter-hette (BLADE XL PRO)                            |
| 21 - Enkeltløps lanseslange                       | 52 - Skruer for innkapsling (ENDURANCE)                                |
| 23 - Vanninntaksfilter (ENDURANCE)                | 55 - Flaske for vaskemiddel  |
| 24 - Enkeltløps dyseholderhode                    | 56 - Innkapsling (ENDURANCE)   |
| 25 - Vaskemiddelstank                             | 61 - Vanninntaks-filterkopp (ENDURANCE)                                |
| 26 - Vaskemiddelbeholderlokket med doseringsenhet | 62 - Vanninntaksfilter-ringmutter (ENDURANCE)                          |
| 27 - Oljeplugg med ventilering for pumpe          | 63 - Vanninntaks-filterpatron (ENDURANCE)                              |
| 29 - Rengjøringsnål                               |  |

---

## SIKKERHETSINNRETNINGER

---

### • Trykkavlastings- / reguleringsventil

Ventil, riktig kalibrert av produsenten, for regulering av arbeidstrykk ved hjelp av en vribryter (17) og som lar den pumpede væsken gå tilbake til pumpeinnsuget som dermed hindrer oppbygging av farlig trykk når spylehåndtaket lukkes eller når du prøver å sette et trykk som er over den maksimalt tillatte verdien.

### • Låseenhet for spaken på spylehåndtak.

Sikkerhetsstopp (32) for låsing av spylehåndtaket (19) spaken (33) i den lukkede stilling slik at den ikke kan betjenes ved et uhell (Fig. 6, posisjon S).

### • Termostatventil: designet for å hindre pumpens pakninger fra overoppheting ved langvarig drift i forbikoblet tilstand.

---

## STANDARD FESTE

---

Kontroller at følgende er i pakken til produktet du har kjøpt:

- Høytrykksvasker,
- Håndtak (ikke for FDX BLADE XL / PRO siden det er integrert i rammen),

- Høytrykks-forsyningslange,
- Spylehåndtak,
- Langeslange,
- Tilbehørspose med:
  - Drifts- og vedlikeholdsmanual,
  - Motorens drifts- og vedlikeholdsmanual,
  - Samsvarserklæring,
  - Heftet som oppgir kundestøttesentre,
  - Garantibeviset,
  - Håndtakets monteringssett: skruer, skiver, (FDX ENDURANCE),
  - Sugeseffekt med: feste, pakning og klemme;
  - Rengjøringsnål for dyse,

Hvis det oppstår problemer kan du kontakte forhandleren eller et autorisert kundestøttesenter.

---

## VALGFRITT TILBEHØR

---

Du kan velge blant det følgende utvalget av tilbehør i tillegg til de vanlige som følger med høytrykksvaskeren:

- Sandblåsingsslange: designet for å jevne ut overflater, fjerne rust, maling, avleiringer, osv.,
- Rensesett for sluk: designet for å åpne tilstoppede rør og kanaler,
- Ulike typer lanser og dyser,
- Roterende børste: utviklet for rengjøring av skjøre overflater,
- Roterende dyse: designet for å fjerne gjenstridig smuss,
- Skumslange: designet for en mer effektiv fordeling av vaskemiddel

---

## INSTALLASJON-MONTERING AV TILBEHØR OG FYLLE MOTORHUSET MED OLJE

---

- Fest håndtaket (4) til rammen (3) med settet som følger med: skruer (5), skiver (6) og muttere (7) (FDX ENDURANCE) i dette tilfellet, bruk 13 mm fastnøkkel, følger ikke med. **Prosedyre A** i fig. 1, 2, 3 og 4.
- Rull ut høytrykkslangen (30) og skru enden uten QuickFit-koblingen på spylehåndtaket (19) skru i og stram godt med to 22 mm fastnøkler (følger ikke med). **Prosedyre B** i fig. 7.
- Koble QuickFit-koblingen (34) til festet på vannavløpet (15), skru i og stram ringmutteren for hånd. **Prosedyre C** i fig. 8.
- Sett i pakningen (49) (FDX ENDURANCE) eller filteret i vanninntaksslangen (39) (for alle de andre modellene) i vanninnløpskoplingen (16) og skru festet på slangeenden i vanninntaket (11). **Prosedyre D** i fig. 7.
- Klem (37) den åpne enden av sugeslangen for vaskemiddel (31) i festet på sugeslettet for vaskemiddel (36). **Prosedyre E** i fig. 7.
- Fyll motorhuset med olje, følg instruksjonene i den relevante drifts- og vedlikeholdsmanualen (dette skal ikke gjøres på maskiner med dieselmotorer, ettersom at de er fylt med olje fra fabrikk).

---

## DRIFT - FORBEREDENDE AKTIVITETER

---

- Utfør de forberedende aktivitetene som beskrives i drifts- og vedlikeholdsmanualen til motoren som er montert på høytrykkspyleeren. Husk spesielt å fylle drivstoff og sjekke motoroljenivået.
- Når motoren er slått av og maskinen er helt kald, sjekk pumpeoljenivået ved hjelp av indikatoren (38). Kontroller også gearoljenivået ved hjelp av indikatoren (44) på de modellene som er utstyrt med dette. Når påfylling er nødvendig, henvises det til smøremiddeltypene som er oppført i avsnittet **"SPESIFIKASJONER OG TEKNISKE DATA"**.
- Kontroller at dekktrykket er korrekt.
- Kontroller at vanninntaksfilteret (39) og sugefilteret for vaskemiddel (40) er rene. FDX ENDURANCE-modellene har et profesjonelt sugefilter (23) som må inspiseres sjeldnere (se avsnittet **"RUTINEMESSIG VEDLIKEHOLD"**).

- Flytt høytrykksvasken til arbeidsstedet ved hjelp av håndtaket (4).
- Sett på parkeringsbremsen (41) (FDX ENDURANCE).
- Rull høytrykkslangen (30) helt ut.
- Koble en QuickFit-kopling av hage-type (FDX BLADE XL) til slangeendefestet på vanninntaket (11) eller, bruk klemmen (12) som følger med til å feste på en tilførselsslange med en innvendig diameter på 19 mm/0,75 in. **Prosedyre G** i fig. 7.
- Start motoren, med henvisning til den aktuelle drifts- og vedlikeholdsmanualen.
- Åpne vannkranen (hvis koblet til vannforsyning er det obligatorisk å bruke en tilbakeslagsventil: for å bruke denne enheten henviser vi til bruksanvisningen), pass på at det ikke drypper. Alternativt, sett en sugeslange i en tank.
- Trykk inn spaken i spylehåndtaket (33) og vent til det kommer en kontinuerlig vannstråle, som betyr at pumpen er riktig primet.
- Stopp motoren, med henvisning til den aktuelle drifts- og vedlikeholdsmanualen og steng vannkranen, hvis aktuelt.
- Trykk inn spaken på spylehåndtaket (33) for å slippe ut alt trykk.
- Koble lanse-slangen (21) til spylehåndtaket (19) avhengig av hvilken type høytrykksvasker du har. **Prosedyre H** i fig. 7.

---

## STANDARD DRIFT (HØYTRYKK)

---

- Sørg for at dyseholderhodet (24) ikke er i stillingen for dispensering av vaskemiddel (se også avsnittet "**DRIFT MED VASKEMIDDEL**").
- Start motoren, med henvisning til den aktuelle drifts- og vedlikeholdsmanualen.
- Åpne vannkranen, hvis aktuelt.
- Trykk inn spaken på spylehåndtaket (33), kontroller at dyse-sprøyen er ensartet og at det ikke drypper.
- Reguler trykket etter behov ved hjelp av trykkregulator-kontrollen (17). Vri den med klokken for å øke trykket, mot klokken for å redusere det. Du kan se trykket på trykkmåleren (18).

### ADVARSEL

- Før du forventer maksimal ytelse av høytrykksvaskeren er det god praksis å varme opp motoren i et par minutter.

---

## DRIFT MED VASKEMIDDEL

---

De anbefalte vaskemidlene er mer enn 90 % biologisk nedbrytbar. Se etiketten på vaskemiddelet for å finne ut hvordan du bruker vaskemiddelet.

### FDX BLADE XL / PRO

- I tilfelle sug fra høytrykksvasketanken (25), fjern hetten (26) og pass på ikke å strøme over væsken (maksimal kapasitet 3,5 l / 0,92 amerikansk gal), fyll tanken i ønsket fortykning .

### FDX ENDURANCE

- Sett slangen (31) i den ytre tanken som allerede er forberedt med vaskemiddel til påkrevd styrke: i dette tilfellet følg også indikasjoner som er gitt for dosering på vaskemiddelets etikett på emballasjen.
- Skru dyseholderhodet (24) som vist skjematisk i fig. 7-a og betjen deretter spylehåndtakets spake (33) og start dispensering av vaskemiddel.
- Slipp spaken (33) og vri dyseholder-hodet (24) som skjematisk i fig. 7-b for å stoppe dispensering av vaskemiddel og returnere til høytrykk-drift.

---

## STOPPE DRIFTEN

---

- Når spaken på spylehåndtaket (33) slippes, stopper høytrykksstrålen og maskinen går til forbikoblingsmodus.
- Trykk inn spaken på spylehåndtaket (33) igjen for å starte høytrykksstrålen igjen.

**OBS**

- Hvis du må avbryte høytrykksstrålen og legge ned spylehåndtaket uten å stoppe maskinen, må du sette inn sikkerhetsstoppen (32). **Prosedyre S** i fig. 6.

**STOPP**

- Steng vannkranen eller ta sugeslangen ut av tanken.
- Tapp vannet ut fra høytrykksvaskeren, ved å betjene den i noen sekunder ved å holde inne spaken på spylehåndtaket (33).
- Utfør stopp-prosedyren, som forklart i motordrifts- og vedlikeholdsmanual og kople fra tennplugg-kontakten (bensinmotorer uten elektrisk start) eller ta ut tenningsnøkkelen (43) (dieselmotorer og bensinmotorer med elektrisk start).
- Lad ut eventuelt gjenværende trykk fra høytrykkslangen (30), ved å holde inne spaken på spylehåndtaket (33) i noen sekunder.
- Vent til at høytrykksvaskeren får kjølt seg ned.

**DRIFTSNEDLEGGING**

- Rull inn høytrykkslangen forsiktig (30) uten å lage knekk i den.
- Følg instruksjonene for driftsnedlegging som er gitt i motorens drifts- og vedlikeholdsmanual.
- Høytrykksvaskeren må oppbevares på et tørt, rent sted og vær oppmerksom på å ikke skade høytrykkslangen. Bruk reolen (9) for å oppbevare forsyningslangen og tilbehør. Sett på bremsen (41) for å unngå eventuelle ukontrollerte bevegelser av maskinen (FDX ENDURANCE).

**MERK:** Etter en lengre periode uten drift kan du finne noen dråper vann under pumpen. Denne dryppingen forsvinner normalt etter noen timers bruk. Hvis det vedvarer, ta kontakt med en **spesialisert tekniker**.

**RUTINEMESSIG VEDLIKEHOLD**

Utfør prosedyren som er beskrevet i avsnittet "STOPP" og følg instruksjonene i tabellen nedenfor. Husk også å utføre rutinemessig vedlikeholdsarbeid som er oppført i motorens drifts- og vedlikeholdsmanual, spesielt når det gjelder å sjekke motorolje, luftfilter og tennplugg.

<b>VEDLIKEHOLDSPLAN</b>	<b>JOBB</b>
Hver gang den blir brukt	<ul style="list-style-type: none"><li>• Kontroller høytrykkslangen, fester, spylehåndtak og lanseslange. <b>Hvis det oppdages at en eller flere deler er skadet, ikke, under noen omstendigheter, bruk høytrykksvaskeren og ta kontakt med en spesialisert tekniker.</b></li><li>• Kontroller pumpeoljenivået.</li><li>• Fjern alt smuss og rusk fra kjøleribbene på motoren, fra luftinntaksristen, mekanismer og turtallsregulator-fjærer (se motorens drifts- og vedlikeholdsmanual).</li></ul>
Ukentlig (FDX-BLADE XL).	<ul style="list-style-type: none"><li>• Rengjør filteret i vanninntaksslangen (39). Skru ut festet i slangeenden på vanninntaket (11) og ta ut filteret (se også fig. 6). Det er normalt nok å holde filteret under rennende vann eller blåse den med trykkluft for å rengjøre den. I de vanskeligste tilfellene, bruk en belegg-fjerner eller skift det ut, kontakt et autorisert kundestøttesenter for å kjøpe det nye filteret.</li></ul>

(fortsetter på neste side)

VEDLIKEHOLDSPLAN	JOB
Ukentlig (FDX-BLADE XL PRO).	<ul style="list-style-type: none"> <li>Rengjør filteret i vanninntaksslengen (45). Skru av hetten (51) med en 27 mm fastnøkkel og ta ut patronen (50), (se fig. 6). Det er normalt nok å holde patronen under rennende vann eller blåse den med trykkluft for å rengjøre den. I de vanskeligste tilfellene, bruk en belegg-fjerner eller skift den ut, kontakt et autorisert kundestøttesenter for å kjøpe den nye patronen.</li> <li>Monter patronen og skru i pluggen igjen.</li> </ul>
Ukentlig (FDX ENDURANCE)	<ul style="list-style-type: none"> <li>Rengjør filteret i vanninntaksslengen (23). Skru ringmutteren (62) mot urviseren inntil den er helt av, ta ut filterpatronen (63) og rengjør den som forklart ovenfor, ved virkelig vanskelig smuss må patronen byttes, ta kontakt med en <b>spesialisert tekniker</b> for riktig patron, sett patronen tilbake på plass og lukk filteret, skru fast ringmutteren (62) med klokken.</li> </ul>
Månedlig	<ul style="list-style-type: none"> <li>Rengjør filteret i vanninntaksslengen (45) - (23) - (39) (se det som er forklart tidligere)</li> <li>Rengjør sugefilteret for vaskemiddel (40). Det er normalt nok å holde filteret under rennende vann eller blåse den med trykkluft for å rengjøre den. I de vanskeligste tilfellene, bruk en belegg-fjerner eller skift det ut, kontakt et autorisert kundestøttesenter for å kjøpe det nye filteret.</li> <li>Rengjør dysen. Det er normalt nok å trykke nålen (29) som følger med gjennom hullet i dysen for å rense den. Hvis resultatene ikke er gode, skift ut dysen. Kjøp den fra et autorisert kundestøttesenter. Den profesjonelle faste viftedysen som er montert på dyseholderhodene (24) og spylehåndtaket (19) kan erstattes med en 14 mm pipenøkkel (følger ikke med)..</li> <li>Smør olje og fett på de roterende eller glidende delene som operatøren er i stand til å nå (se også motorens drifts- og vedlikeholdsmanual).</li> <li>Kontroller soliditeten til vanninntaks- og utløpskretsene.</li> <li>Kontroller dekktrykk.</li> <li>Kontroller festet på pumpen til motoren, og motoren til rammen.</li> </ul> <p><b>Hvis det oppdages at en klemme ikke er godt nok festet, ikke, under noen omstendigheter, bruk høytrykksvaskeren og ta kontakt med en spesialisert tekniker.</b></p>

## ADVARSEL

- Når du arbeider, bør høytrykksvaskeren ikke avgis for mye støy, og det bør ikke være noen tydelige drypp av vann eller olje under den. Hvis dette er tilfelle har maskinen sjekket av en **spesialisert tekniker**.

## SPELIALVEDLIKEHOLD

Spesielt vedlikehold må kun utføres av en **spesialisert tekniker**, i samsvar med følgende tabell. Husk også å utføre spesielle vedlikeholdsarbeid som er oppført i motorens drifts- og vedlikeholdsmanual.

VEDLIKEHOLDSPLAN	JOB
Etter de første 50 timer av drift	<ul style="list-style-type: none"> <li>Bytt pumpeolje.</li> </ul>
Hver 200 timer	<ul style="list-style-type: none"> <li>Kontroller pumpens hydraulikkrets.</li> <li>Kontroller feste på pumpe og motor.</li> </ul>
Hver 500 timer	<ul style="list-style-type: none"> <li>Bytt pumpeolje og girkasseolje.</li> <li>Sjekk pumpeinnsugs- / forsyningsventiler.</li> <li>Kontroller at pumpens skruer er strammet.</li> <li>Sjekk pumpereguleringsventil.</li> <li>Kontroller sikkerhetsanordninger.</li> </ul>

## ADVARSEL

- Opplysningene i tabellen er omtrentlige. Det kan være nødvendig å utføre vedlikehold oftere ved svært tungt arbeid.

## FEILSØKING

PROBLEM	ÅRSAK	KORRIGERINGSTILTAK
Motoren starter ikke, eller det er en feil med den eller den stopper mens du arbeider.	Se i motorens drifts- og vedlikeholdsmanual.	Se i motorens drifts- og vedlikeholdsmanual etter å ha kontrollert at det er drivstoff på tanken.
Høytrykksvaskeren vibrerer mye og er støyende.	Vanninntaksfilteret (45), (39) eller (23) (avhengig av modell) er skittent.	Følg instruksjonene som forklart i avsnittet " <b>RUTINEMESSIG VEDLIKEHOLD</b> ".
	Luftsug.	Sjekk soliditeten i sugekretsen.
	Ikke god nok vanntilførsel eller for høy prime-dybde.	Kontroller at kranen er helt åpen, og at strømningshastigheten fra vannforsyningen eller prime-dybde er i samsvar med det som er angitt i avsnittet " <b>SPESIFIKASJONER OG TEKNISKE DATA</b> ".
Høytrykksvaskeren når ikke maksimalt trykk.	Reguleringsventilen er innstilt for et trykk som lavere enn den maksimale.	Vri trykkregulerings-kontrollen (17) med klokken.
	Dyseholderhodet (24) er i lavtrykkposisjonen (Fig. 7 - Posisjon a).	Fortsett som forklart i fig. 7 - Posisjon b.
	Dysen er slitt.	Bytt dysen som forklart i avsnittet " <b>RUTINEMESSIG VEDLIKEHOLD</b> ".
	Ikke god nok vanntilførsel eller for høy prime-dybde.	Kontroller at kranen er helt åpen, og at strømningshastigheten fra vannforsyningen eller prime-dybde er i samsvar med det som er angitt i avsnittet " <b>SPESIFIKASJONER OG TEKNISKE DATA</b> ".
Dårlig vaskemiddelsug	Dyseholderhodet (24) er ikke i lavtrykkposisjonen (Fig. 7 - Posisjon a).	Fortsett som forklart i fig. 7 - Posisjon a.
	Sugefilter for vaskemiddel (40) er tett.	Følg instruksjonene som forklart i avsnittet " <b>RUTINEMESSIG VEDLIKEHOLD</b> ".
	Vaskemiddelet som blir brukt er for tykflytende.	Bruk et vaskemiddel som er anbefalt av produsenten, og følg utvanningsinstruksjonene på etiketten.
Det kommer ikke vann ut av dysen.	Ingen vann.	Sjekk at vannkranen er helt åpen eller at sugeslangen er i stand til å prime.
	Sugedybden er overdreven	Kontroller at prime-dybden er i samsvar med det som er angitt i avsnittet " <b>SPESIFIKASJONER OG TEKNISKE DATA</b> ".
	Vanndyse tilstoppet.	Rengjør og / eller bytt dysen som forklart i avsnittet " <b>RUTINEMESSIG VEDLIKEHOLD</b> ".





## ХАРАКТЕРИСТИКИ И ТЕХНИЧЕСКИЕ ПАРАМЕТРЫ

### ПРЕДУПРЕЖДЕНИЕ

- Для подачи максимальной мощности для двигателя внутреннего сгорания требуется 10 часов обкатки при нагрузке, на 15÷20 % ниже по сравнению с максимальными эксплуатационными характеристиками высоконапорного моющего аппарата.
- Максимальная подаваемая мощность двигателя внутреннего сгорания уменьшается при увеличении высоты над уровнем моря и температуры окружающей среды (уменьшение примерно на: 3,5 % на каждые 305 м/1000 футов высоты над уровнем моря и 1 % на каждые 5,6 °C/42 °F выше 16 °C/61 °F). В случае применения моющего аппарата на большой высоте или при высокой температуре окружающей среды, следует проконсультироваться с руководством по эксплуатации и техобслуживанию двигателя внутреннего сгорания, чтобы ознакомиться с мерами предосторожности.
- Заявленные эксплуатационные характеристики относятся к атмосферному давлению 1013 гПа на уровне моря и температуре окружающей среды 16 °C/61 °F.
- Если моющий аппарат не получает подачу от водопроводной сети, а закачивает воду из резервуара, в определенных условиях термостатический клапан может открыться и помешать полному заполнению насоса. В этих случаях вставьте резиновый шланг в патрубок шланга термостатического клапана и поместите другой конец шланга в резервуар, из которого наполняется насос.
- Характеристики и технические параметры носят указательный характер. Производитель оставляет за собой право выполнять на оборудовании любые нужные модификации.

#### FDX BLADE XL / PRO

	7.14 14/200D	9.16 16/200G	9.15 15/220G	13.15 15/310G	13.16 16/280G	15/280G
<b>ПРИВОД</b>	YANMAR L70V	HONDA GX270		LONCIN G390F	HONDA GX390	LONCIN G390F
Топливо	Бензин		Бензин			
Мощность (kW - HP)	5,5 - 7,5	6,7 - 9,0		9,6 - 13,0		
Номинальная скорость вращения - максимальная (RPM)	3400 - 3600					
<b>ГИДРАВЛИЧЕСКОЕ ПОДКЛЮЧЕНИЕ</b>						
Максимальная температура воды питания (°C - °F)	60 - 140					
Минимальная температура воды питания (°C - °F)	5 - 41					
Минимальный расход воды питания (l/min - USgpm)	18 - 4,8	21 - 5,5	20 - 5,3		21 - 5,5	20 - 5,3
Максимальное давление воды питания (bar - psi)	8 - 116					
Максимальная глубина наполнения (m - ft)	0,5 - 1,7		нет		0,5 - 1,7	
<b>ЭКСПЛУАТАЦИОННЫЕ ХАРАКТЕРИСТИКИ</b>						
Максимальный расход (l/min - USgpm)	14 - 3,7	16 - 4,2	15 - 4,0		16 - 4,2	15 - 4,0
Номинальный расход (l/min - USgpm)	13,1 - 3,5	14,7 - 3,9	14 - 3,7		14,7 - 3,9	14 - 3,7
Максимальное давление (bar - psi)	200 - 2900		220 - 3191	310 - 4496	280 - 4061	
Номинальное давление (bar - psi)	190 - 2756		210 - 3045	290 - 4206	255 - 3699	
Максимальная сила реакции на водном пистолете (N)	28	41	50	54	51	50
Уровень шумового давления - Допуск (dB(A))	92,8 - 0,7 <sup>(1)</sup>					
Уровень мощности шума (dB(A))	106 <sup>(1)</sup>					
Вибрация рука-плечо оператора - Допуск (m/s <sup>2</sup> )	11 - 0,24 <sup>(1)</sup>					
<b>МАСЛО НАСОСА</b>	ENI MULTITECH THT <sup>(2)</sup>					
<b>МАССА И ГАБАРИТЫ</b>						
Длина x ширина x высота (mm - in)	850x580x1050 - 33,5x23x41					
Масса (kg - lb)	48 - 106	50 - 110	48 - 106	50 - 110	52 - 115	

<sup>(1)</sup> Измерения выполнены в соответствии с EN 60335-2-79.

<sup>(2)</sup> См. также таблицу соответствующих масел.

	FDX ENDURANCE									
	13.15 15/300 G	13.15 15/300 G ES (**)	13.16 16/260 G	13.16 16/260 G ES (**)	13.18 18/220 G	13.18 18/220 G ES (**)	13.21 21/200 G	13.21 21/200 G ES (**)	11.16 16/200 D ES (**)	11.21 21/160 D ES (**)
<b>ПРИВОД</b>	Honda GX390								Yanmar L100V	
Топливо	Бензин								Бензин	
Мощность (kW - HP)	9,6 - 13,0								8,0 - 10,0	
Номинальная скорость вращения - максимальная (RPM)	3400 - 3600 [1560 - 1650] <sup>(1)</sup>									
<b>ГИДРАВЛИЧЕСКОЕ ПОДКЛЮЧЕНИЕ</b>										
Максимальная температура воды питания (°C - °F)	60 - 140									
Минимальная температура воды питания (°C - °F)	5 - 41									
Минимальный расход воды питания (l/min - USgpm)	20 - 5,3		21 - 5,5		23 - 6,1		27 - 7,1		21 - 5,5	27 - 7,1
Максимальное давление воды питания (bar - psi)	8 - 116									
Максимальная глубина наполнения (m - ft)	1,0 - 3,3									
<b>ЭКСПЛУАТАЦИОННЫЕ ХАРАКТЕРИСТИКИ</b>										
Максимальный расход (l/min - USgpm)	15,0 - 4,0		16,0 - 4,2		18,0 - 4,8		21,0 - 5,5		16,0 - 4,2	21,0 - 5,5
Номинальный расход (l/min - USgpm)	13,9 - 3,7		15,2 - 4,0		17,0 - 4,5		19,7 - 5,2		15,2 - 4,0	19,7 - 5,2
Максимальное давление (bar - psi)	300 - 4351		260 - 3771		220 - 3191		200 - 2901		200 - 2901	160 - 2321
Номинальное давление (bar - psi)	280 - 4061		245 - 3553		210 - 3046		190 - 2756		190 - 2756	150 - 2176
Максимальная сила реакции на водном пистолете (N)	54		49		52		60		42	50
Уровень шумового давления - Допуск (dB(A))	89,0 - 0,7 <sup>(1)</sup>									
Уровень мощности шума (dB(A))	107 <sup>(1)</sup>									
Вибрация рука-плечо оператора - Допуск (m/s <sup>2</sup> )	3,9 - 0,24 <sup>(1)</sup>									
<b>МАСЛО НАСОСА</b>	ENI MULTITECH THT <sup>(2)</sup>									
<b>МАССА И ГАБАРИТЫ</b>										
Длина x ширина x высота (mm - in)	ENI MULTITECH THT <sup>(2)</sup>									
Масса (kg - lb)	950 x 680 x 950 - 37,4 x 26,7 x 37,4									
Масса (kg - lb)	72 - 159	82 - 181	72 - 159	82 - 181	72 - 159	82 - 181	72 - 159	82 - 181	124 - 273	

<sup>(\*)</sup> Редуктора R = 1:2,18.

<sup>(\*\*)</sup> eI.: Все эл. модели оснащены электрическим пуском.

<sup>(1)</sup> Измерения выполнены в соответствии с EN 60335-2-79.

<sup>(2)</sup> См. также таблицу соответствующих масел.

### Соответствующие масла ENI MULTITECH THT:

Mobil Mobilfluid 424	Mobil Mobilfluid 426	Petronas Arbor MTF Special 10W-30
Shell Spirax S4 TXM	Total Dynatrans MPV	Elf Tractelf BF16
Castrol Agri Trans Plus 80W	Chevron Textran THD Premium	Q8 Roloil Multivariax 35 HP

### ПРЕДУПРЕЖДЕНИЕ

- Смазочные вещества двигателей следует смотреть в соответствующих руководствах по эксплуатации и техобслуживанию.

## ИДЕНТИФИКАЦИЯ КОМПОНЕНТОВ

См. рисунки с 1 до 7.

- |   |   |
|---|---|
| 1 - Насос   | 32 - Предохранительный стопор рычага водного пистолета                |
| 2 - Двигатель внутреннего сгорания                  | 33 - Рычаг водного пистолета  |
| 3 - Станина   | 34 - Быстрое соединение шланга высокого давления                      |
| 4 - Ручка   | 36 - Патрубок всасывания моющего средства                             |
| 5 - Крепежные винты ручки (ENDURANCE)               | 37 - Обвязка шланга всасывания моющего средства                       |
| 6 - Крепежные шайбы ручки (ENDURANCE)               | 38 - Указатель уровня масла насоса                                    |
| 7 - Крепежные гайки ручки (ENDURANCE)               | 39 - Фильтр входа воды (BLADE XL)                                     |
| 8 - Табличка предупреждений                         | 40 - Фильтр всасывания моющего средства                               |
| 9 - Суппорт принадлежностей                         | 41 - Тормоз (ENDURANCE)   |
| 11 - Резиновый вход воды                            | 42 - Аккумулятор (ENDURANCE)  |
| 12 - Обвязка трубы входа воды                       | 43 - Ключ зажигания (ENDURANCE)                                       |
| 13 - Табличка идентификации                         | 44 - Указатель уровня масла редуктора (BLADE XL PRO)                  |
| 14 - Основание                                      | 45 - Фильтр входа воды (BLADE XL PRO)                                 |
| 15 - Патрубок выхода воды                           | 46 - Пробка масла с выпуском для редуктора (BLADE XL PRO / ENDURANCE) |
| 16 - Патрубок входа воды                            | 49 - Прокладка фильтра входа воды (BLADE XL PRO)                      |
| 17 - Регулировочная ручка давления                  | 50 - Картридж фильтра входа воды (BLADE XL PRO)                       |
| 18 - Индикатор давления                             | 51 - Пробка фильтра входа воды (BLADE XL PRO)                         |
| 19 - Водный пистолет                                | 52 - Винты картера (ENDURANCE)  |
| 20 - Температурный клапан                           | 56 - Картер (ENDURANCE)   |
| 21 - Труба наконечника с простым стволом            | 61 - Стакан фильтра входа воды (ENDURANCE)                            |
| 23 - Фильтр входа воды (ENDURANCE)                  | 62 - Зажимное кольцо фильтра входа воды (ENDURANCE)                   |
| 24 - Головка держателя форсунки с простым стволом   | 63 - Картридж фильтра входа воды (ENDURANCE)                          |
| 25 - Бак моющего средства                           |   |
| 26 - Пробка резервуара моющего средства с дозатором |   |
| 27 - Пробка масла с выпуском для насоса             |   |
| 29 - Штифт очистки форсунки                         |   |
| 30 - Шланг высокого давления                        |   |
| 31 - Шланг всасывания моющего средства              |   |

## УСТРОЙСТВА БЕЗОПАСНОСТИ

### • Клапан ограничения/регулирования давления.

Клапан, правильно настроенный Производителем, позволяет регулировать рабочее давление при помощи ручки (17) и позволяет перекачиваемой жидкости поступать назад к всасыванию насоса, не давая развиться опасному давлению, при закрытии водного пистолета или в том случае, когда задаются значения давления выше максимально допустимых величин.

### • Устройство блокировки рычага водного пистолета.

Предохранительный стопор (32), позволяющий заблокировать рычаг (33) водного пистолета (19) в положение закрытия, предотвращая случайное включение (Рис. 6, позиция S).

### • Термостатический клапан: разработан для того, чтобы избежать перегрева прокладок насоса во время длительной работы в режиме байпас.

## СТАНДАРТНАЯ КОМПЛЕКТАЦИЯ

Необходимо убедиться, что в упаковке с приобретенным оборудованием находятся следующие части:

- мощный аппарат высокого давления;
- ручка (не для FDX BLADE XL / PRO, так как она уже встроена в станину);
- шланг подачи высокого давления;
- водный пистолет;
- труба наконечника;

- пакет принадлежностей содержит:
  - руководство по эксплуатации и техобслуживанию;
  - руководство по эксплуатации и техобслуживанию двигателя внутреннего сгорания;
  - декларация соответствия;
  - книжка сервисного центра;
  - гарантийный сертификат;
  - комплект крепления ручки: винты, шайбы, (ENDURANCE);
  - комплект всасывания, включающий: патрубок, прокладку и обвязку;
  - штифт очистки форсунки;

В случае проблем, просим обращаться к продавцу или уполномоченному центру техсервиса.

## ПРИНАДЛЕЖНОСТИ ПО ЗАКАЗУ

Можно дополнить стандартную комплектацию моющего аппарата следующей гаммой принадлежностей:

- наконечник для пескоструйной очистки: предназначен для шлифования поверхностей, удаляя ржавчину, краску, налет и т. д.;
- зонд для очистки труб: разработан для устранения засоров в трубах и каналах;
- наконечники и форсунки разных типов;
- вращающаяся гидрощетка: спроектирована для очистки деликатных поверхностей;
- вращающаяся форсунка: спроектирована для удаления трудно устранимых загрязнений;
- наконечник для пенообразования: разработан для лучшего распределения моющего средства;

## МОНТАЖ - МОНТАЖ ПРИНАДЛЕЖНОСТЕЙ И НАПОЛНЕНИЕ МАСЛОМ КАРТЕРА ДВИГАТЕЛЯ ВНУТРЕННЕГО СГОРАНИЯ

- Прикрепить ручку (4) к станине (3) при помощи комплект поставки: винты (5), шайбы (6) и гайки (7) (FDX ENDURANCE) в этом случае нужно использовать не разводной ключ 13 мм, не входит в комплект. **Операция А** на Рис. 1, 2, 3 и 4.
- После того, как вы разматываете шланг высокого давления, прикрутите его конец (30) (сторона без быстрого соединения) к резьбе водного пистолета (19) и закрутите до конца при помощи двух не разводных ключей 22 мм (не входят в комплект поставки). **Операция В** на Рис. 8.
- Соедините патрубок с быстрым соединением (34) на выходе воды (15), привинтите и затяните фиксирующее кольцо до конца рукой. **Операция С** на Рис. 8.
- Вставьте прокладку (49) (FDX ENDURANCE) или фильтр входа воды (39) (остальные модели) в патрубок входа воды (16) и привинтите резиновый ввод для входа воды (11). **Операция D** на Рис. 7.
- Прикрепите при помощи специальной обвязки (37) свободный конец шланга всасывания моющего средства (31) с патрубком всасывания моющего средства (36). **Операция Е** на Рис. 7.
- Наполните маслом картер двигателя внутреннего сгорания, выполняя указания в руководстве по эксплуатации и техобслуживанию (эта операция не должна выполняться для оборудования с дизельным двигателем, поскольку наполнение маслом уже было произведено на заводе).

## РАБОТА - ПРЕДВАРИТЕЛЬНАЯ ДЕЯТЕЛЬНОСТЬ

- Выполните предварительные операции, описанные в руководстве по эксплуатации и техобслуживанию двигателя внутреннего сгорания, сопровождающего моющей аппарат. В частности необходимо залить топливо и проверить уровень масла двигателя.
- Проверьте при остановленном и полностью охлажденном аппарате уровень масла насоса при помощи индикатора масла (38). У оборудованных им моделей, проверьте также уровень масла редуктора при помощи индикатора уровня (44).  
Для добавления масла см. информацию по смазке, приведенную в параграфе **“ХАРАКТЕРИСТИКИ И ТЕХНИЧЕСКИЕ ПАРАМЕТРЫ”**.
- Проверьте правильное накачивание шин.

- Проверьте фильтр входа воды (39) и фильтр всасывания моющего средства (40), они должны быть чистыми. FDX ENDURANCE располагают фильтр всасывания (23), который нуждается в менее частых проверках (см. параграф **“Плановое техобслуживание”**).
- Поместите моющий аппарат в рабочее положение, передвигайте его при помощи ручки (4).
- Включите стояночный тормоз (41) (FDX ENDURANCE).
- Полностью размотайте трубу высокого давления (30).
- Соедините с резиновым вводом для входа воды (11) быстрое соединение садового типа (только FDX BLADE XL), или, используя обвязку (12) в комплекте прикрепите к резиновому вводу входа воды (11) шланг подачи, имеющий внутренний диаметр 19 мм/0,75 дюйма. **Операция G** на Рис. 7.
- Включите двигатель внутреннего сгорания, согласно соответствующим руководствам по эксплуатации и техобслуживанию.
- Откройте кран подачи воды (в случае соединения с водопроводной сетью питьевой воды необходимо использовать гидравлический разъединитель: для его использования см. соответствующее руководство по эксплуатации), проверив отсутствие капель. Также можно ввести шланг всасывания в резервуар наполнения.
- Нажмите на рычаг (33) водного пистолета и подождать, что выйдет наружу непрерывная струя воды, что свидетельствует о правильном наполнении насоса.
- Остановите двигатель внутреннего сгорания, согласно соответствующим руководствам по эксплуатации и техобслуживанию, и закрыть кран подачи воды.
- Нажмите на рычаг (33) водного пистолета для сброса остаточного давления.
- Соедините водный пистолет (19) с трубой наконечника (21), в зависимости от типа имеющегося у вас моющего аппарата. **Операция H** на Рис. 7.

## СТАНДАРТНАЯ РАБОТА (ПРИ ВЫСОКОМ ДАВЛЕНИИ)

- Убедитесь, что головка держателя форсунки (24) не находится в положении подачи моющего средства (см. также параграф **«Работа с моющим средством»**).
- Вновь включите двигатель внутреннего сгорания, согласно соответствующим руководствам по эксплуатации и техобслуживанию.
- Откройте кран подачи воды.
- Нажмите на рычаг (33) водного пистолета, проверив, что струя из форсунки равномерная и что не падают капли.
- Отрегулируйте при необходимости давление, повернув регулятор давления (17). Поверните ручку в направлении по часовой стрелке для увеличения давления; поверните ручку против часовой стрелки для уменьшения давления. Величина давления указана на индикаторе давления (18).

### ПРЕДУПРЕЖДЕНИЕ

- Перед тем, как включать моющий аппарат с максимальными эксплуатационными характеристиками, нужно согреть двигатель в течение нескольких минут.

## РАБОТА С МОЮЩИМ СРЕДСТВОМ

Рекомендуемые моющие средства являются биологически разложимыми на 90%. Для получения информации об использовании моющего средства необходимо проконсультироваться с этикеткой на упаковке моющего средства.

### FDX BLADE XL/PRO

- В случае всасывания из бака высоконапорного моющего аппарата (25), выньте пробку (26) и, соблюдая осторожность, чтобы жидкость не перелилась наружу (максимальный объем 3,5 л / 0,92 US gal), наполните резервуар до нужной степени разведения.

### FDX ENDURANCE

- Вставьте трубу (31) в наружный резервуар, который был подготовлен заранее с моющим средством в нужной концентрации: в этом случае нужно следовать рекомендациям, касающимся дозирования, приведенным на упаковке моющего средства.
- Воздействуйте на головку держателя форсунки (24), как схематически показано на Рис. 7-а и затем нажмите на рычаг (33) водного пистолета и начните операцию подачи моющего средства.

- Отпустите рычаг (33) и воздействуйте на головку держателя форсунки (24), как схематически показано на Рис. 7-б для остановки подачи моющего средства и восстановления работы при высоком давлении.

---

## ПРЕРЫВАНИЕ РАБОТЫ

---

- Отпустив рычаг (33) водного пистолета, прерывается подача струи высокого давления и моющий аппарат переходит в режим байпас.
- Вновь нажав на рычаг (33) водного пистолета, возобновляется подача струи высокого давления.



### ВНИМАНИЕ

- *Если вы должны прервать подачу струи высокого давления и положить водный пистолет, не останавливая машину, нужно установить предохранительный стопор (32). **Операция S** на Рис. б.*

---

## ОСТАНОВ

---

- Закройте кран подачи воды или выньте шланг всасывания из резервуара воды наполнения.
- Слейте воду из моющего аппарата, дав ему поработать в течение нескольких секунд с нажатым рычагом (33) водного пистолета.
- Выполните останов, как описано в руководстве по эксплуатации и техобслуживанию двигателя внутреннего сгорания, и отсоедините контакт свечи (бензиновые двигатели без электрического запуска) или выньте ключ зажигания (43) (дизельные двигатели и бензиновые двигатели с электрическим запуском).
- Устраните остаточное давление в трубе высокого давления (30), держа нажатым в течение нескольких секунд рычаг (33) водного пистолета.
- Убедитесь, что моющий аппарат охлажден.

---

## ПОМЕЩЕНИЕ НА ХРАНЕНИЕ

---

- Намотайте шланг высокого давления (30), не сгибая его.
- Выполните операции, относящиеся к помещению на хранение, описанные в руководстве по эксплуатации и техобслуживанию двигателя внутреннего сгорания.
- Аккуратно поместите моющий аппарат в сухое и чистое место, чтобы не повредить шланг высокого давления. Для размещения шланга подачи и принадлежностей используйте специальные суппорты (9). Нажмите на тормоз (41), чтобы избежать неуправляемых движений машины (FDX ENDURANCE).

**ПРИМЕЧАНИЕ:** после длительной остановки под насосом может возникнуть подтекание небольшого количества воды. Это подтекание обычно исчезает спустя несколько часов работы. В случае продолжения подтекания, обращайтесь к **специализированному технику**.

---

## ПЛАНОВОЕ ТЕХНИЧЕСКОЕ ОБСЛУЖИВАНИЕ

---

Выполните операции, описанные в параграфе «**Останов**» и придерживайтесь указаний в таблице ниже.

Помните о необходимости выполнения операций планового техобслуживания, приведенных в руководстве по эксплуатации и техобслуживанию двигателя внутреннего сгорания, с особым вниманием к уровню масла двигателя, состоянию фильтра воздуха и свечи.

ИНТЕРВАЛ ТЕХОБСЛУЖИВАНИЯ	ОПЕРАЦИЯ
При каждом использовании	<ul style="list-style-type: none"> <li>• Проверить шланг высокого давления, патрубки, водный пистолет и трубу с наконечником. <b>Если одна или несколько деталей оказались повреждены, не используйте мощный аппарат и обращайтесь к специализированным техникам.</b></li> <li>• Контроль уровня масла насоса.</li> <li>• Удалите грязь с двигателя внутреннего сгорания, снимите отложения с ребер охлаждения, с экранов входа воздуха, механизмов и пружин регулятора оборотов (см. руководство по эксплуатации и техобслуживанию двигателя внутреннего сгорания).</li> </ul>
Еженедельно (FDX BLADE XL)	<ul style="list-style-type: none"> <li>• Очистка фильтра входа воды (39). Отвинтите резиновый ввод входа воды (11) и выньте фильтр (см. также Рис. 6). Для очистки обычно достаточно провести фильтром под струей проточной воды или продуть его сжатым воздухом. В наиболее сложных случаях нужно использовать средство от известковых отложений или заменить фильтр, обратившись за покупкой запчастей в специализированный центр техсервиса.</li> </ul>
Еженедельно (FDX BLADE XL PRO)	<ul style="list-style-type: none"> <li>• Очистка фильтра входа воды (45). Отвинтите пробку (51) не раздвижным ключом 27 мм и выньте картридж (50), (см. Рис. 6). Для очистки обычно достаточно провести картриджем под струей проточной воды или продуть его сжатым воздухом. В наиболее сложных случаях нужно использовать средство от известковых отложений или заменить картридж, обратившись за покупкой запчастей в специализированный центр техсервиса. Вновь поместить на место картридж и затянуть до конца пробку.</li> </ul>
Еженедельно (FDX ENDURANCE)	<ul style="list-style-type: none"> <li>• Очистка фильтра входа воды (23). Поверните зажимное кольцо (62) в направлении против часовой стрелки до полного отвинчивания; выньте фильтровальный картридж (63) и приступите к его очистке, как показано ранее; в случае сильного загрязнения замените картридж, обратившись к <b>специализированному технику</b>, для получения правильной запчасти; поместите на место картридж и закройте фильтр, повернув до конца в направлении часовой стрелки зажимное кольцо (62).</li> </ul>
Ежемесячно	<ul style="list-style-type: none"> <li>• Очистка фильтра входа воды (45) - (23) - (39) (см. сказанное выше)</li> <li>• Очистка фильтра всасывания моющего средства (40). Для очистки обычно достаточно провести фильтром под струей проточной воды или продуть его сжатым воздухом. В наиболее сложных случаях нужно использовать средство от известковых отложений или заменить его, обратившись за покупкой запчастей в специализированный центр техсервиса.</li> <li>• Очистка форсунки. Для очистки обычно достаточно провести внутри отверстия форсунки штифтом (29) в комплекте. Если не удастся добиться удовлетворительных результатов, замените форсунку, обратившись за покупкой запчастей в специализированный центр техсервиса. Профессиональная форсунка с фиксированным распылением, установленная на головки, на которые крепятся форсунки (24) и водный пистолет (19) заменяется при помощи полого ключа 14 мм (не входит в комплект поставки).</li> <li>• Смажьте части вращения или движения, доступные для оператора (см. также в руководстве по эксплуатации и техобслуживанию двигателя внутреннего сгорания).</li> <li>• Проверка целостности контуров входа и выхода воды.</li> <li>• Проверка давления накачивания шин.</li> <li>• Проверка крепления насоса к двигателю и двигателя к станине. <b>Если крепление не очень прочное, не используйте мощный аппарат и обращайтесь к специализированным техникам.</b></li> </ul>

## ПРЕДУПРЕЖДЕНИЕ

- Во время работы моющий аппарат не должен быть слишком шумным и из-под него не должна вытекать вода или масло. Если возникли данные явления, следует пригласить для проверки машины **специализированного техника**.

## ЭКСТРЕННОЕ ТЕХОБСЛУЖИВАНИЕ

Чрезвычайное техобслуживание должно выполняться исключительно **специализированными техниками**, согласно приведенной ниже таблице.

Выполните операции, относящиеся к чрезвычайному техобслуживанию, описанные в руководстве по эксплуатации и техобслуживанию двигателя внутреннего сгорания.

ИНТЕРВАЛ ТЕХОБСЛУЖИВАНИЯ	ОПЕРАЦИЯ
Спустя первые 50 часов работы	<ul style="list-style-type: none"><li>• Замена масла насоса.</li></ul>
Каждые 200 часов.	<ul style="list-style-type: none"><li>• Проверка гидравлического контура насоса.</li><li>• Проверка крепления насоса к двигателю внутреннего сгорания.</li></ul>
Каждые 500 часов.	<ul style="list-style-type: none"><li>• Замена масла насоса и масла редуктора.</li><li>• Проверка клапанов всасывания/подачи насоса.</li><li>• Проверка закручивания винтов насоса.</li><li>• Проверка регулировочного клапана насоса.</li><li>• Проверка устройств безопасности.</li></ul>

## ПРЕДУПРЕЖДЕНИЕ

- Перечисленные в таблице данные носят указательный характер. При особенно тяжелых условиях работы могут потребоваться более частые вмешательства.

## НЕИСПРАВНОСТИ, ПРИЧИНЫ И СПОСОБЫ УСТРАНЕНИЯ

НЕИСПРАВНОСТИ	ПРИЧИНА	СПОСОБЫ УСТРАНЕНИЯ
Двигатель внутреннего сгорания не начинает работать или работает с неисправностями или останавливается во время работы.	См. руководство по эксплуатации и техобслуживанию двигателя внутреннего сгорания.	См. руководство по эксплуатации и техобслуживанию двигателя внутреннего сгорания, предварительно проверив наличие топлива в баке.
Моющий аппарат сильно вибрирует и шумно работает.	Фильтр входа воды (45) или (39) или (23) (в зависимости от модели мощного аппарата) загрязнен.	Выполняйте указания, приведенные в параграфе <b>“Плано вое техобслуживание”</b> .
	Всасывание воздуха.	Проверьте целостность контура аспирации.
	Подача воды недостаточная или идет накачивание со слишком большой глубины.	Проверьте, что кран полностью открыт и что расход водопроводной сети или глубина накачивания соответствуют указаниям в параграфе <b>“Характеристики и технические параметры”</b> .

(продолжается на следующей странице).



НЕИСПРАВНОСТИ	ПРИЧИНА	СПОСОБЫ УСТРАНЕНИЯ
Моющий аппарат не достигает максимального давления.	Регулировочный клапан настроен на значение давления ниже максимального.	Поверните ручку регулирования давления по часовой стрелке (17).
	Головка держателя форсунки (24) находится в положении низкого давления (Рис. 7 - Позиция а) .	Действовать согласно указаниям на Рис. 7 - Позиция b.
	Форсунка изношена.	Замените форсунку согласно указаниям параграфа <b>“Плaнoвoе тeхoбслуживaниe”</b> .
	Подача воды недостаточная или идет накачивание со слишком большой глубины.	Проверьте, что кран полностью открыт и что расход водопроводной сети или глубина накачивания соответствуют указаниям в параграфе <b>“Хaрaктeриcтикa и тeхничecкe пaрaмeтpы”</b> .
Слабое всасывание моющего средства.	Головка держателя форсунки (24) находится не в положении низкого давления (Рис. 7 - Позиция b).	Действуйте согласно указаниям на Рис. 7 - Позиция a.
	Фильтр всасывания моющего средства (40) засорен.	Выполняйте указания, приведенные в параграфе <b>“Плaнoвoе тeхoбслуживaниe”</b> .
	Используемое моющее средство слишком вязкое.	Используйте моющее средство, рекомендованное производителем, выполняйте инструкции по разведению, приведенные на табличке.
Из форсунки не выходит вода.	Нет воды.	Проверьте, что кран водопроводной сети полностью открыт или что шланг всасывания может наполняться.
	Слишком большая глубина всасывания	Проверьте, что глубина наливания соответствует информации, приведенной в параграфе <b>“Хaрaктeриcтикa и тeхничecкe пaрaмeтpы”</b> .
	Форсунка воды засорилась.	Очистите или замените форсунку согласно указаниям параграфа <b>“Плaнoвoе тeхoбслуживaниe”</b> .



## ПРЕДУПРЕЖДЕНИЕ

## ПРЕВОД НА ОРИГИНАЛНИТЕ ИНСТРУКЦИИ ЗА УПОТРЕБА

Прочетете и вземете под внимание указаните в НАРЪЧНИКА ЗА УПОТРЕБА ПРЕДУПРЕЖДЕНИЯ ЗА БЕЗОПАСНОСТ.

## СПЕЦИФИКАЦИИ И ТЕХНИЧЕСКИ ДАННИ

### ВНИМАНИЕ

- За да може двигателят да достигне максималната си мощност, той трябва да работи поне 10 часа при натоварване от 15 до 20% по-ниско от максималната ефективност на машината;
- Максималната мощност на двигателя намалява при повишаване на надморската височина и околната температура (има спад от около 3,5% на всеки 305 м/ 1 000 фута над морското равнище и с 1% на всеки 5,6°C/42°F над 16°C/61°F). Ако почистващата система с вода под високо налягане се използва на голяма надморска височина или при висока температура на въздуха, моля, разгледайте наръчника за работа и поддръжка на двигателя, за да видите дали има предпазни мерки, които да бъдат взети;
- Декларираната ефективност се отнася до атмосферно налягане от 1013 hPa на морското ниво и при околна температура от 16°C/61°F;
- Ако почистващата система с вода под високо налягане не е свързана с водозахранващата мрежа, а взима вода от контейнер, при определени обстоятелства клапанът на термостата може да се отвори и да попречи на цялостното самозаливане на помпата. В този случай, поставете гумен шланг на връзката за шланг на клапана на термостата и закачете другия край на шланга към контейнера, от който помпата да взема вода;
- Спецификациите и техническите данни са приблизителни. Производителят си запазва правото да прави промени по машината, както прецени за необходимо

	FDX BLADE XL / PRO							
	7.14 14/200D	9.16 16/200G	9.15 15/220G	13.15 15/310G	13.16 16/280G	15/280G		
<b>МОТОРИЗАЦИЯ</b>	YANMAR L70V	HONDA GX270		LONCIN G390F	HONDA GX390	HONDA GX390	LONCIN G390F	HONDA GX390
Гориво	Дизел		Бензин					
Мощност (kW - HP)	5,5 - 7,5		6,7 - 9,0		9,6 - 13,0			
Номинална скорост на въртене – максимум (RPM)	3400 - 3600							
<b>ХИДРАВЛИЧНА ВЕРИГА</b>								
Максимална температура на подавана вода (°C - °F)	60 - 140							
Минимална температура на подавана вода (°C - °F)	5 - 41							
Минимален разход на подавана вода (l/min - USgpm)	18 - 4,8	21 - 5,5	20 - 5,3		21 - 5,5	20 - 5,3		
Максимално налягане на подавана вода (bar - psi)	8 - 116							
Максимална дълбочина на заливане (m - ft)	0,5 - 1,7		не			0,5 - 1,7		
<b>ИЗПЪЛНЕНИЕ</b>								
Максимален разход (l/min - USgpm)	14 - 3,7	16 - 4,2	15 - 4,0		16 - 4,2	15 - 4,0		
Номинален разход (l/min - USgpm)	13,1 - 3,5	14,7 - 3,9	14 - 3,7		14,7 - 3,9	14 - 3,7		
Максимално налягане (bar - psi)	200 - 2900		220 - 3191	310 - 4496	280 - 4061			
Номинално налягане (bar - psi)	190 - 2756		210 - 3045	290 - 4206	255 - 3699			
Максимална сила на реакция на пулверизатора (N)	28	41	50	54	51	50		
Ниво на звуково налягане – неопределеност (dB(A))	92,8 – 0,7 <sup>(1)</sup>							
Ниво на сила на звука (dB(A))	106 <sup>(1)</sup>							
Вибрация спрямо ръката на оператора – неопределеност (m/s <sup>2</sup> )	11 – 0,24 <sup>(1)</sup>							
<b>МАСЛО ЗА ПОМПА</b>	ENI MULTITECH TH1 <sup>(2)</sup>							
<b>ТЕГЛО И РАЗМЕРИ</b>								
Дължина x ширина x височина (mm - in)	850x580x1050 - 33,5x23x41							
Тегло (kg - lb)	48 - 106	50 - 110	48 - 106	50 - 110	52 - 115			

(1) Размерите съответстват на стандарт EN 60335-2-79.

(2) Вижте също така съответната таблица за маслата.

	FDX ENDURANCE									
	13.15 15/300 G	13.15 15/300 G ES (**)	13.16 16/260 G	13.16 16/260 G ES (**)	13.18 18/220 G	13.18 18/220 G ES (**)	13.21 21/200 G	13.21 21/200 G ES (**)	11.16 16/200 D ES (**)	11.21 21/160 D ES (**)
<b>МОТОРИЗАЦИЯ</b>	Honda GX390								Yanmar L100V	
Гориво	бензин								дизел	
Мощност (kW - HP)	9,6 - 13,0								8,0 - 10,0	
Номинална скорост на въртене – максимум (RPM)	3400 - 3600 [1560 - 1650] <sup>(1)</sup>									
<b>ХИДРАВЛИЧНА ВЕРИГА</b>										
Максимална температура на подавана вода (°C - °F)	60 - 140									
Минимална температура на подавана вода (°C - °F)	5 - 41									
Минимален разход на подавана вода (l/min - USgpm)	20 - 5,3		21 - 5,5		23 - 6,1		27 - 7,1		21 - 5,5	27 - 7,1
Максимално налягане на подавана вода (bar - psi)	8 - 116									
Максимална дълбочина на заливане (m - ft)	1,0 - 3,3									
<b>ИЗПЪЛНЕНИЕ</b>										
Максимален разход (l/min - USgpm)	15,0 - 4,0		16,0 - 4,2		18,0 - 4,8		21,0 - 5,5		16,0 - 4,2	21,0 - 5,5
Номинален разход (l/min - USgpm)	13,9 - 3,7		15,2 - 4,0		17,0 - 4,5		19,7 - 5,2		15,2 - 4,0	19,7 - 5,2
Максимално налягане (bar - psi)	300 - 4351		260 - 3771		220 - 3191		200 - 2901		200 - 2901	160 - 2321
Номинално налягане (bar - psi)	280 - 4061		245 - 3553		210 - 3046		190 - 2756		190 - 2756	150 - 2176
Максимална сила на реакция на пулверизатора (N)	54		49		52		60		42	50
Ниво на звуково налягане – неопределеност (dB(A))	89,0 - 0,7 <sup>(1)</sup>									
Ниво на сила на звука (dB(A))	107 <sup>(1)</sup>									
Вибрация спрямо ръката на оператора – неопределеност (m/s <sup>2</sup> )	3,9 - 0,24 <sup>(1)</sup>									
<b>МАСЛО ЗА ПОМПА</b>	ENI MULTITECH THT <sup>(2)</sup>									
<b>МАСЛО ЗА СКОРОСТНА КУТИЯ</b>	ENI MULTITECH THT <sup>(2)</sup>									
<b>ТЕГЛО И РАЗМЕРИ</b>										
Дължина x ширина x височина (mm - in)	950 x 680 x 950 - 37,4 x 26,7 x 37,4									
Тегло (kg - lb)	72 - 159	82 - 181	72 - 159	82 - 181	72 - 159	82 - 181	72 - 159	82 - 181	124 - 273	

(\*) Скоростна R = 1:2,18.

(\*\*) Всички модели ел. имат електронно задвижване.

(1) Размерите съответстват на стандарт EN 60335-2-79.

(2) Вижте също така съответната таблица за маслата

## Масла, съответстващи на ENI MULTITECH THT:

Mobil Mobilfluid 424	Mobil Mobilfluid 426	Petronas Arbor MTF Special 10W-30
Shell Spirax S4 TXM	Total Dynatrans MPV	Elf Tractelf BF16
Castrol Agri Trans Plus 80W	Chevron Textran THD Premium	Q8 Roloil Multivariax 35 HP

RG

## ПРЕДУПРЕЖДЕНИЕ

- По отношение на лубрикантите за двигателя, разгледайте съответните наръчници за работа и поддръжка.

## КОМПОНЕНТИ

Разгледайте фигури от 1 до 7.

1. Помпа
2. Бензинови двигатели
3. Рама
4. Ръкохватка
5. Винтове за обезопасяване на ръкохватката (ENDURANCE)
6. Шайби за обезопасяване на ръкохватката (ENDURANCE)
7. Гайки за обезопасяване на ръкохватката (ENDURANCE)
8. Предупредителна табела
9. Допълнителна рамка
11. Съединение за края на шланга за подаване на вода
12. Скоба на шланга за подавана вода
13. Идентификационна табела
14. Основа
15. Съединение за отвеждане на водата
16. Съединение за подавана вода
17. Врътка за регулиране на налягането
18. Индикатор за налягането
19. Пулверизаторен пистолет
20. Термо клапан
21. Шланг с пръскачка с единичен цилиндър
23. Филтър за подавана вода за (ENDURANCE)
24. Държач за смукателен накрайник с единичен цилиндър
25. Контейнер за почистващ препарат
26. Капачка на контейнера за почистващ препарат с дозиращо устройство
27. Запушалка за маслото с отвор за помпата
29. Игла за почистване на засмукващия накрайник
30. Шланг за високо налягане
31. Шланг за засмукване на почистващ препарат
32. Предпазен стопер за лоста на пулверизаторния пистолет
33. Лост на пулверизаторния пистолет
34. Куплунг за бърз монтаж за шланг за високо налягане
36. Съединение за смукателя за почистващ препарат
37. Скоба на шланга за смукателя за почистващ препарат
38. Индикатор за нивото на изпомпаното масло
39. Филтър за подавана вода (BLADE XL)
40. Филтър за смукателя за почистващ препарат
41. Спирачка (ENDURANCE)
42. Батерия (ENDURANCE)
43. Ключ за запалване (ENDURANCE)
44. Индикатор за нивото на маслото в скоростната кутия (BLADE XL PRO)
45. Филтър за подавана вода за (BLADE XL PRO)
46. Запушалка за маслото с отвор за скоростната кутия (BLADE XL PRO / ENDURANCE)
49. Филтър/уплътнение за подавана вода за (BLADE XL PRO)
50. Касета на филтъра за подавана вода за (BLADE XL PRO)
51. Капачка на филтъра за подавана вода за (BLADE XL PRO)
52. Винтове за кутията на (ENDURANCE)
56. Кутия на (ENDURANCE)
61. Филтърна чашка за шланга за високо налягане на (ENDURANCE)
62. Кръгла гайка на филтъра за входяща вода за (ENDURANCE)
63. Касета на филтъра за входяща вода за (ENDURANCE)

## ПРЕДПАЗНИ УСТРОЙСТВА

### • Клапан за ограничаване/регулиране на налягането

Клапан, калибриран от производителя в съответствие с предназначението на системата, за регулиране на оперативното налягане посредством врътка (17) и позволяващ на изпомпаната течност да се върне в смукателната помпа, предотвратявайки натрупването на опасно налягане при затваряне на пулверизаторния пистолет или при опит за настройване на налягане, което е над максимално допустимите стойности;

### • Закljučващо устройство за лоста на водния пистолет

Предпазен стопер (32) за заключване на пулверизаторния пистолет (19) лост (33) в затворена позиция, за да не може да бъде стартиран случайно (**Фиг.6, позиция S**).

### • Термостатичен клапан: предназначен да предотвратява прегряването на уплътненията на помпата по време на продължителна работа в обиколен режим.

## СТАНДАРТНО ОБОРУДВАНЕ

Уверете се, че следните компоненти са в опаковката на продукта, който сте закупили:

- Почтистваща система с вода под високо налягане;
- Ръкохватка (не се предлага за модел FDX BLADE XL / PRO, тъй като е вградена в рамата);

- Захранващ шланг за високо налягане;
- Пулверизаторен пистолет;
- Шланг с пръскачка;
- Плик за аксесоари, съдържащ:
  - Наръчник за употреба и поддръжка;
  - Наръчник за експлоатация и поддръжка на двигателя;
  - Декларация за съответствие;
  - Листовка с информация за центровете за обслужване;
  - Гаранционен сертификат;
  - Комплект за монтиране на ръкохватката: винтове, шайби (ENDURANCE);
  - Комплект за смукателен накрайник с: съединение, уплътнение и скоба;
  - Игла за почистване на смукателния накрайник.

При проблеми, свържете се с продавача или с оторизиран сервиз на производителя.

## АКСЕСОАРИ ПО ИЗБОР

Можете да добавите следния набор от аксесоари към стандартните, доставени Ви с почистващата система с високо налягане:

- Пръскачка за бластиране с пясък: предназначена да изглажда повърхности, да премахва ръжда, боя, инкрустации и др.;
- Комплект за дренажно почистване: предназначен да отпушва тръби и проводи;
- Различни видове пръскачки и смукателни накрайници;
- Въртяща се четка: предназначена за почистване на деликатни повърхности;
- Въртящ се смукателен накрайник: предназначен за премахване на упорита мръсотия;
- Пръскачка за пяна: предназначена за по-ефективно разпределение на почистващия препарат;

## МОНТАЖ – СГЛОБЯВАНЕ НА АКСЕСОАРИТЕ И ПЪЛНЕНЕ НА КАРТЕРА НА ДВИГАТЕЛЯ С МАСЛО

- Сглобете ръкохватката (4) към рамата (3), използвайки предоставения комплект: винтове (5), шайби (6) и гайки (7) (ENDURANCE) в този случай използвайте 13 мм гаечен ключ с фиксиран отвор на челюстите, който не се предлага в комплекта. **Операция А** на Фиг.1, 2, 3 и 4;
- Развийте шланга за високо налягане (30) и завийте края му на резбата на пулверизаторния пистолет (19) без куплунга за бърз монтаж и затегнете добре с два 22 мм гаечни ключа с фиксиран отвор на челюстите (не се предлагат в комплекта). **Операция В** на Фиг.7.
- Свържете куплунга за бърз монтаж (34) към съединението за отвеждане на вода (15), завийте в посока на долу и затегнете гайката на ръка. **Операция С** на Фиг.7;
- Поставете уплътнението (49) (FDX ENDURANCE) или филтъра за подаване на вода (39) (за всички останали модели) в съединението на подавана вода (16) и завийте съединението в края на шланга за подаване на вода (11) към него. **Операция D** на Фиг.7;
- Затегнете (37) със скоба свободния край на шланга за засмукване на почистващ препарат (31) към съединението за засмукване на почистващ препарат (36). Операция Е на Фиг.7;
- Напълнете картера на двигателя с масло, следвайки инструкциите в съответния наръчник за употреба и поддръжка (това не може да се извърши при машини с дизелови двигатели, тъй като те се запълват с масло фабрично).

## РАБОТА – ПРЕДВАРИТЕЛНИ ДЕЙНОСТИ

- Извършете предварителните дейности, описани в наръчника за употреба и поддръжка на двигателя, монтиран върху почистващата система с високо налягане. По-конкретно, не забравяйте да напълните гориво и да проверите нивото на двигателното масло.
- Когато двигателят е изключен и машината е изцяло охладена, проверете нивото на маслото на помпата чрез индикатора за нивото (38). Също така проверете нивото на маслото за скоростната кутия чрез индикатора за нивото (44) на моделите, оборудвани с него. Когато е необходимо допълване, моля, разгледайте видовете лубриканти, указани в параграф „**Спецификации и технически данни**“;

- Проверете нивото на напмпаност на гумите;
- Проверете дали филтъра за входяща вода (39) и филтъра за засмукване на почистващ препарат (40) са чисти. Моделите FDX ENDURANCE разполагат с професионален филтър за засмукване (23), (моля, разгледайте параграф „**Рутинна поддръжка**“);
- Отнесете почистващата система с високо налягане до мястото на работа, използвайки ръкохватката (4);
- Задействайте спирачката за паркиране (41) (FDX ENDURANCE);
- Развийте изцяло шланга за високо налягане (30);
- Свържете куплунга от градински тип за бърз монтаж (само за модел FDX BLADE XL) към съединението в края на шланга за подаване на вода (11) или, чрез предоставената скоба (12) фиксирайте захранващ шланг с вътрешен диаметър 19 мм/0,75 инча. **Операция G** на Фиг.7;
- Стартирайте двигателя, според указанията в наръчника за работа и поддръжка;
- Отворете капачката за захранване с вода (ако системата е свързана с водозахранващата мрежа е задължително да използвате уред за предотвратяване на обратен поток: за да използвате този уред, разгледайте съответния наръчник с инструкции), уверявайки се, че няма капене. Алтернативно, поставете смукателния маркуч в резервоар;
- Натиснете лоста на пулверизаторния пистолет (33) и изчакайте за продължителна струя вода, което означава, че помпата функционира правилно;
- Спрете двигателя, според указанията в съответния наръчник за работа и поддръжка и затворете капачката за захранване с вода, ако има такава;
- Натиснете лоста на пулверизаторния пистолет (33), за да освободите натрупалото се остатъчно налягане;
- Свържете шланга с пръскачка (21) към пулверизаторния пистолет (19), в зависимост от типа на почистваща система с високо налягане. **Операция H** на Фиг.7.

## СТАНДАРТНА ЕКСПЛОАТАЦИЯ (ВИСОКО НАЛЯГАНЕ)

- Уверете се, че държачът (24) за смукателния накрайник не е в позиция за подаване на почистващ препарат (вижте също параграф „**Употреба с почистващи препарати**“).
- Стартирайте двигателя, според указанията в наръчника за работа и поддръжка;
- Отворете капачката за захранване с вода, ако има такава;
- Натиснете лоста на пулверизаторния пистолет (33), уверявайки се, че смукателният накрайник пръска равномерно и няма капки;
- Ако е необходимо, регулирайте налягането чрез врътката (17). Завъртете я в посока на часовниковата стрелка, за да увеличите налягането, и обратно на часовниковата стрелка, за да го намалите. Можете да наблюдавате нивото на налягането на индикатора (18);

### ВНИМАНИЕ

- Ако предвиджате максимална работа на почистващата система с високо налягане, би било добре да загрееете двигателя за няколко минути.

## УПОТРЕБА С ПОЧИСТВАЩИ ПРЕПАРАТИ

Препоръчваните препарати са над 90% биоразградими. Моля, разгледайте инструкциите на опаковката на почистващия препарат относно това как да го използвате.

### FDX BLADE XL/PRO

- Ако водата се подава от контейнера на почистващата система (25), махнете капачката (26) и, внимавайки да не разлеее течност (максимална вместимост 3,5 l/0,92 US gal), напълнете контейнера със желаните разтвор;

### FDX ENDURANCE

- Поставете шланга (31) във външния контейнер, който вече е подготвен с почистващ препарат в предпочитаното съотношение: и в този случай, следвайте указанията за дозирането на почистващия препарат, дадени на неговата опаковка;
- Завъртете държача (24) на смукателния накрайник в съответствие със схемата на Фиг.7а, задействайте лоста на пулверизаторния пистолет (33) и започнете разпръскването на почистващ препарат;

- Освободете лоста (33) и завъртете държача (24) на смукателния крайник в съответствие със схемата на Фиг.7b, за да спрете разпръскването на почистващ препарат и да се върнете към функцията за високо налягане.

---

## СПИРАНЕ НА РАБОТА

---

- Когато лостът на пулверизаторния пистолет (33) бъде освободен, той спира струята под високо налягане и машината минава на обиколен режим;
- При повторно натискане на лоста на пулверизаторния пистолет (33) стартира струята с високо налягане;



### ПРЕДУПРЕЖДЕНИЕ

- Ако трябва да прекъснете струята под високо налягане и да оставите спрей пистолета, без да спирате машината, трябва да активирате защитния стопер (32). Операция S на Фиг.6.

---

## СПИРАНЕ

---

- Затворете капачката за хранване с вода или извадете смукателния шланг от контейнера;
- Източете водата от почистващата система, с помощта на пускането на пулверизаторния пистолет (33) за няколко секунди;
- Извършете операциите по спиране на работа, разяснени в наръчника за работа и поддръжка на двигателя и изключете щепсела от контакта (при бензинови двигатели без електрическо задвижване) или изключете ключа за запалване (43) (дизелови двигатели и бензинови двигатели с електрическо задвижване);
- Освободете остатъчното налягане от маркуча за високо налягане (30), задържайки лоста на пулверизаторния пистолет (33) за няколко секунди;
- Изчакайте системата да се охлади.

---

## ИЗВЕЖДАНЕ ОТ ЕКСПЛОАТАЦИЯ

---

- Внимателно навийте шланга за високо налягане (30) без да го прегъвате;
- Следвайте инструкциите за извеждане от експлоатация, предоставени в наръчника за работа и поддръжка;
- Почистващата система с високо налягане трябва да бъде съхранявана на сухо, чисто място, като се внимава да не се увреди шланга за високо налягане. Използвайте рамката (9), за да съхранявате хранващия шланг и аксесоарите. Активирайте спирачката (41), за да избегнете неконтролирани движения на машината (FDX ENDURANCE).

**ЗАБЕЛЕЖКА:** след продължителен период, в който системата не се използва, може да откриете няколко капки вода под помпата. Това капене обикновено изчезва след няколко часа употреба. Но ако все пак продължи, свържете се със **специализиран техник**.

---

## РУТИННА ПОДДРЪЖКА

---

Извършете операциите, описани в параграф „Спиране“ и следвайте инструкциите в следващата таблица.

Също така не забравяйте да извършите операциите по рутинна поддръжка, описани в наръчника за работа и поддръжка на двигателя, особено по отношение на проверката на маслото на двигателя, въздушния филтър и щепсела.

ГРАФИК ЗА ПОДДРЪЖКА	ДЕЙНОСТ
При всяка употреба	<ul style="list-style-type: none"> <li>• Проверете шланга за високо налягане, съединенията, пулверизаторния пистолет и шланга с пръскачка. <b>Ако някоя от тези части бъде увредена, не използвайте, при никакви обстоятелства системата и се обърнете към специализиран техник;</b></li> <li>• Проверете нивото на маслото за помпа;</li> <li>• Премахнете всички нечистотии и остатъци от охлаждащите перки на двигателя, от решетката за засмукване на въздух, от механизмите и регулаторните пружини (разгледайте наръчника за употреба и поддръжка на двигателя).</li> </ul>
Ежеседмично (FDX BLADE XL)	<ul style="list-style-type: none"> <li>• Почистете филтъра за подаване на вода (39). Развийте съединението в края на шланга за захранване с вода (11) и извадете филтъра (вижте също Фиг.6). Обикновено е достатъчно да поставите филтъра под течаща вода или под въздушна струя, за да го почистите. При по-трудни случаи, използвайте препарат за отстраняване на котлен камък или се свържете с оторизиран сервис за закупуването на нов филтър.</li> </ul>
Ежеседмично (FDX BLADE XL PRO)	<ul style="list-style-type: none"> <li>• Почистете филтъра за подаване на вода (45). Развийте капачката (51) с 27 мм гаечен ключ с фиксиран отвор на челюстите и извадете касетата (50) (вижте Фиг.6). Обикновено е достатъчно да поставите касетата под течаща вода или под въздушна струя, за да я почистите. При по-трудни случаи, използвайте препарат за отстраняване на котлен камък или се свържете с оторизиран сервис за закупуването на нова касета. Монтирайте касетата и завийте обратно капачката;</li> </ul>
Ежеседмично (FDX ENDURANCE)	<ul style="list-style-type: none"> <li>• Почистете филтъра за подаване на вода (23). Завъртете кръглата гайка (62) в посока обратно на часовниковата стрелка, докато се развие напълно; извадете касетата на филтъра (63) и я почистете както е обяснено по-горе; при наистина упорито замърсяване, сменете касетата, обръщайки се към <b>специализиран техник</b> за намиране на правилната касета; поставете обратно касетата на мястото ѝ и затворете филтъра, завъртайки кръглата гайка (62) в посока по часовниковата стрелка.</li> </ul>
Ежемесечно	<ul style="list-style-type: none"> <li>• Почистете филтъра за подаване на вода (45) - (23) - (39) (разгледайте разясненията по-горе) (важи само за модели FDX ENDURANCE);</li> <li>• Почистете филтъра за подаване на почистващ препарат (40) (не важи само за модели FDX2 10/150 и FDX Xtreme). Обикновено е достатъчно да поставите филтъра под течаща вода или под въздушна струя, за да го почистите. При по-трудни случаи, използвайте препарат за отстраняване на котлен камък или се свържете с оторизиран сервис за закупуването на нов филтър;</li> <li>• Почистете засмукващия накрайник. Обикновено е достатъчно да прокарате предоставения щифт (29) през дупката на накрайника, но ако резултатът не е добър, трябва да замените накрайника, закупувайки нов от оторизиран сервис. Професионалният фиксиран смукателен накрайник с вентилатор, монтиран на държача за смукателния накрайник (24) и (25) и пулверизаторния пистолет (57) могат да бъдат подменени, използвайки 14 мм тръбен гаечен ключ (не се предлага в комплекта).;</li> <li>• Намажете с масло или грес въртящите се или плъзгащи се части, до които операторът може да достигне (разгледайте и наръчника за работа и поддръжка на двигателя);</li> <li>• Проверете сигурността на веригите на смукателя за вода и на тръбата за изходяща вода;</li> <li>• Проверете налягането на гумите;</li> <li>• Проверете закрепването на помпата за двигателя и на двигателя към рамата. <b>Ако закрепването е несигурно не използвайте, при никакви обстоятелства, почистващата система и се свържете със специализиран техник.</b></li> </ul>



## ВНИМАНИЕ

- При употреба почистващата система не трябва да е твърде шумна и под нея не трябва да капат големи количества вода или масло. Ако забележите подобни обстоятелства, машината трябва да бъде тествана от обучен техник

## СПЕЦИАЛНА ПОДДРЪЖКА

Специалната поддръжка може да бъде извършвана само от обучени техници, в съответствие със следващата таблица. Също така не забравяйте да извършите операциите по специална поддръжка, изброени в наръчника за работа и поддръжка на двигателя.

ГРАФИК ЗА ПОДДРЪЖКА	ДЕЙНОСТ
След първите 50 часа работа	<ul style="list-style-type: none"><li>• Сменете маслото на помпата</li></ul>
На всеки 200 часа	<ul style="list-style-type: none"><li>• Проверете хидравличната верига на помпата;</li><li>• Проверете закрепването на помпата и двигателя;</li></ul>
На всеки 500 часа	<ul style="list-style-type: none"><li>• Сменете маслото на помпата и на скоростната кутия;</li><li>• Проверете клапаните на смукателната помпа/захранващата тръба;</li><li>• Проверете затегнати ли са винтовете на помпата;</li><li>• Проверете клапана за регулиране на помпата;</li><li>• Проверете предпазните устройства.</li></ul>

## ВНИМАНИЕ

- Данните в таблицата са индикативни. Възможно е да е необходима по-честа поддръжка, при извършване на по-тежки дейности с машината.

## ОТСТРАНЯВАНЕ НА НЕИЗПРАВНОСТИ

ПРОБЛЕМИ	ПРИЧИНИ	РЕШЕНИЯ
Двигателят не се стартира или е налице неизправност с него или спира по време на работа	Разгледайте наръчника за употреба и поддръжка на двигателя.	Разгледайте наръчника за употреба и поддръжка на двигателя след като сте се уверили, че в резервоара има гориво.
Почистващата система вибрира много и е шумна	Филтърът на водния смукател (45), (39) или (23) (в зависимост от модела) е замърсен	Следвайте инструкциите в параграф <b>„Рутинна поддръжка“</b> .
	Засмукване на въздух.	Проверете сигурността на веригата за засмукване.
	Не се подава достатъчно вода или дълбочината на заливане е твърде голяма.	Уверете се, че капачката е напълно отворена и че разхода или дълбочината на заливане на водозахранващата мрежа съвпадат с указаното в параграф <b>„Спецификации и технически данни“</b> .

(продължава на следващата страница)

ПРОБЛЕМИ	ПРИЧИНИ	РЕШЕНИЯ
Почистващата система не достига максимално налягане.	Регулиращият клапан е настроен за налягане по-ниско от максималното	Завъртете врътката за регулиране на налягането (17) в посока на часовниковата стрелка.
	Държачът на смукателния накрайник (24) е в позиция за ниско налягане (Фиг.7 – позиция а)	Процедирайте според насоките на Фиг.7b – позиция b.
	Смукателният накрайник е износен.	Подменете накрайника в съответствие с указаното в раздел <b>„Рутинна поддръжка“</b> .
	Не се подава достатъчно вода или дълбочината на заливане е твърде голяма.	Уверете се, че капачката е напълно отворена и че разхода или дълбочината на заливане на водозахранващата мрежа съвпадат с указаното в параграф <b>„Спецификации и технически данни“</b> .
Недостатъчно подаване на почистващ препарат.	Държачът на смукателния накрайник (24) е в позиция за ниско налягане (Фиг.7 – позиция b)	Процедирайте според насоките на Фиг.7 – позиция a.
	Филтърът на смукателния накрайник за почистващ препарат (40) е запушен.	Следвайте инструкциите в параграф <b>„Рутинна поддръжка“</b> .
	Използваният почистващ препарат е твърде вискозен.	Използвайте почистващ препарат, препоръчан от производителя, съблюдавайки разреждането, указано на табелата.
От смукателния накрайник не излиза вода.	Няма вода.	Уверете се, че капачката на водната мрежа е изцяло отворена и че засмукващия маркуч доставя вода.
	Дълбочината на заливане е твърде голяма.	Уверете се, че дълбочината на заливане съответства на указанията в параграф <b>„Спецификации и технически данни“</b> .
	Смукателният накрайник е запушен.	Почистете и/или подменете накрайника в съответствие с указаното в раздел <b>„Рутинна поддръжка“</b> .





*COMET S.p.A. - Via G.Dorso, 4 - 42124 Reggio Emilia - ITALY*

*Tel. +39 0522 386111*

*E-mail Italia: [vendite@comet.re.it](mailto:vendite@comet.re.it) - fax +39 0522 386300*

*E-mail Export: [export@comet.re.it](mailto:export@comet.re.it) - fax +39 0522 386286*

*[www.comet.re.it](http://www.comet.re.it)*

*1610 2128 00 - 03/2020 - REV. 00*