

Технология
DEEP CYCLE WETЦиклический режим
700 ЦИКЛОВГарантийный срок:
12 МЕСЯЦЕВнапряжение
6 Вольтёмкость
344 / 420 Ач

DT - герметичные тяговые батареи с жидким электролитом высокого качества с надёжной конструкцией, обеспечивающей отсутствие утечек, длительный срок службы в циклическом режиме, устойчивость к глубоким разрядам, низкий саморазряд.

Специальный антикоррозийный сплав, конструкция пластины и структура перегородки повышают производительность и срок службы батарей.

**ХАРАКТЕРИСТИКА****ЗНАЧЕНИЕ**

Напряжение	6 В
Ёмкость по С5	344 Ач
Ёмкость по С20	420 Ач
Длина	296 мм
Ширина	176 мм
Высота	402 мм
Высота с клеммой	425 мм
Вес	52 кг
Электролит	1.28 г/м ³
Клемма	DT-5/16

АНАЛОГИ

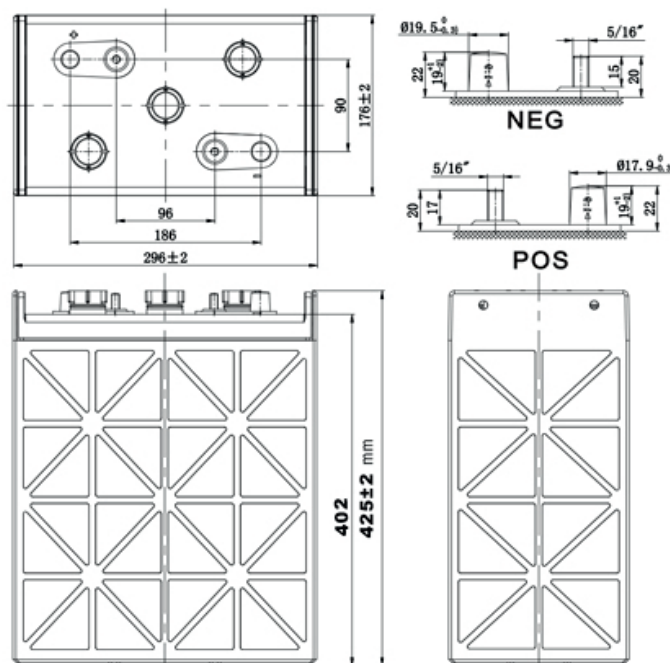
Trojan J305 E / H / G

U.S.Battery US L16 XC

Crown CR430

Monbat L16

Deka 8L16

ЧЕРТЕЖ DT L16**КОМПЛЕКТАЦИЯ**

Аккумуляторная батарея 1 шт

Гайка+шайба М8 2шт

Ручка для переноса АКБ 1 шт

Паспорт / гар. талон

Индивидуальная упаковка (коробка)