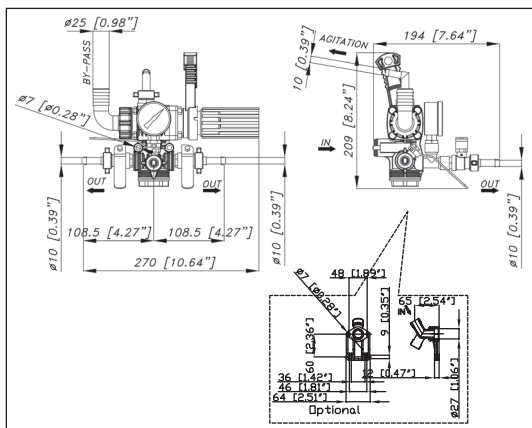


STING PLUS (15 ÷ 40 bar)

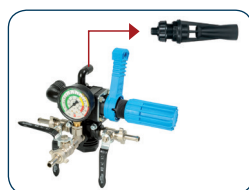
Valvola regolazione pressione dotata di innovativa valvola di by-pass con antigoccia e sistema indipendente di agitazione /miscelazione continua in pressione. Con manometro e rubinetti a sfera a 2/3/4 vie + 1 rubinetto a sfera per miscelazione.

Pressure regulating valve. It features a special innovative by-pass valve with anti-drop device and independent system for agitation/mixing on pressure. With pressure gauge and ball taps with 2/3/4 outlets + 1 ball tap for mixing.

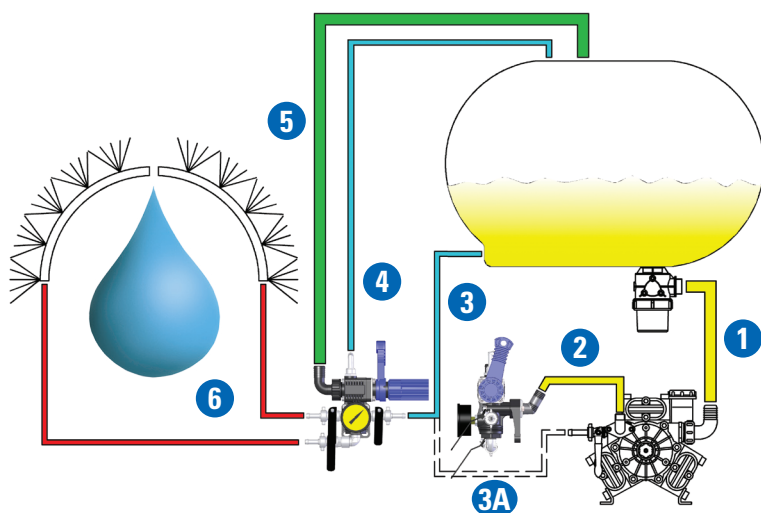
Регулятор давления оснащен инновационным клапаном «байпас» с антикапельным устройством и независимой системой перемешивания под давлением. Оборудован манометром и 2/3/4 шаровыми кранами + 1 шаровой кран для смешивания.



Cod. Part Number Код	NR.	MAX	MAX
24.5700.97.A	2	15 bar 218 P.S.I.	90 l/min 24 USGPM
24.5701.97.A	3		
24.5702.97.A	4		
24.5703.97.A	2	40 bar 580 P.S.I.	
24.5704.97.A	3		
24.5705.97.A	4		



COLLEGAMENTO STING PLUS E FUNZIONALITÀ ESCLUSIVE - STING PLUS DIAGRAM AND EXCLUSIVE FUNCTIONS - СХЕМА ПОДКЛЮЧЕНИЯ STING PLUS И ЕГО УНИКАЛЬНЫЕ СВОЙСТВА



- Circuito alimentazione della pompa completo di filtro.** - Supply circuit of the pump with filter. - Линия подачи жидкости в насос через фильтр.
- Circuito di mandata della pompa realizzato con componenti adeguati alla portata della pompa.** - Delivery circuit of the pump, with all components that suit the pump flow. - Линия выхода жидкости из насоса со всеми компонентами регулировки расхода.
- 3-3A** **Circuito alimentazione agitatore principale con ugello adeguato alle condizioni di funzionamento dell'impianto (pressione, portata pompa, portata ugelli).** Collegato direttamente alla pompa o alla Sting Plus, funzionamento esclusivamente con valvola in pressione. Vedi tabella per agitatori Bertolini pag.114 - Supply circuit of the main agitator, with correct nozzle according to the system operating conditions (pressure, pump flow rate, nozzles flow rate). The agitator is connected straight to the pump or to the Sting Plus, operating exclusively with valve on pressure. See chart page 114 for Bertolini agitators. - Основная

linea permeschivania s pravilno podobrannoy forsunkoj (v zavisimosti ot davleniya, rasxoda nasosa, potoka cherez forsunki), podsoedinyetsya neposredstvenno k dopolnitel'nomu vykhodu nasosa, libo k odnomu iz vykhodov Sting Plus (rabotaet tolko koga regulyator pod davleniem). Sm. shemu str.114 (Gidropereleshivately Bertolini).

- Circuito alimentazione agitatore secondario con ugello adeguato alle condizioni di funzionamento dell'impianto (pressione, portata pompa, portata ugelli).** Collegato esclusivamente nello specifico attacco sulla parte alta della valvola per permettere il funzionamento anche in by-pass. Vedi tabella per agitatori Bertolini pag. 114 - Supply circuit of the second agitator, with correct nozzle according to the system operating conditions (pressure, pump flow rate, nozzles flow rate). The agitator is connected exclusively to the specific connection on the top side of the valve, to assure operation even in by-pass mode. See chart page 114 for Bertolini agitators. - Дополнительная линия перемешивания с правильно подобранной форсункой (в зависимости от давления, расхода насоса, потока через форсунки), подсоединяется к специальному выходу на верхней стороне Sting Plus (работает и в режиме слива (байпас)). См. схему стр.114 (Гидроперемешиватели Бертолини).
- Circuito di By-pass della valvola** - By-pass circuit of the valve - Линия слива жидкости (байпас).
- Circuito alimentazione ugelli** - Nozzles supply circuit - Линия распылителя с форсунками.

Segue a pag. 97
Continued on page 97
Продолжение на странице 97

Predisposti per collegamento diretto alla pompa o a distanza. Vedi pag. 110-111

They can be mounted direct to the pump or remote fitted. See pages 110-111

Могут быть установлены непосредственно на насос или дистанционно. См. стр. 110-111

Gli ugelli antigoccia entrano in funzione solo se l'impianto è dimensionato e configurato correttamente.

- The operation of the anti-drip nozzles is assured only if the system is correctly sized and shaped. - Антикапельные форсунки функционируют только при правильном расчете и настройке системы.