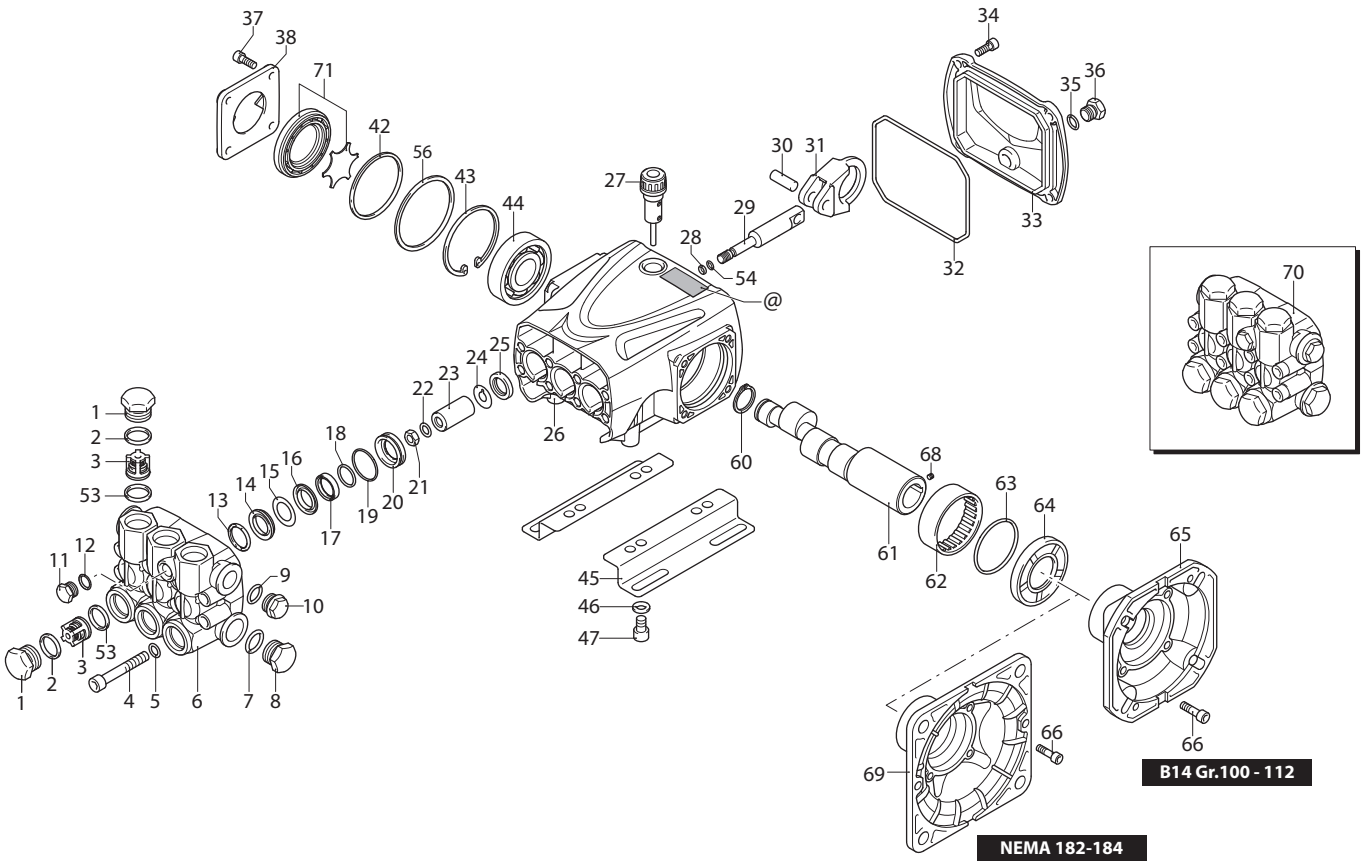


RR
RRA

VERSION
C
VERSION
E

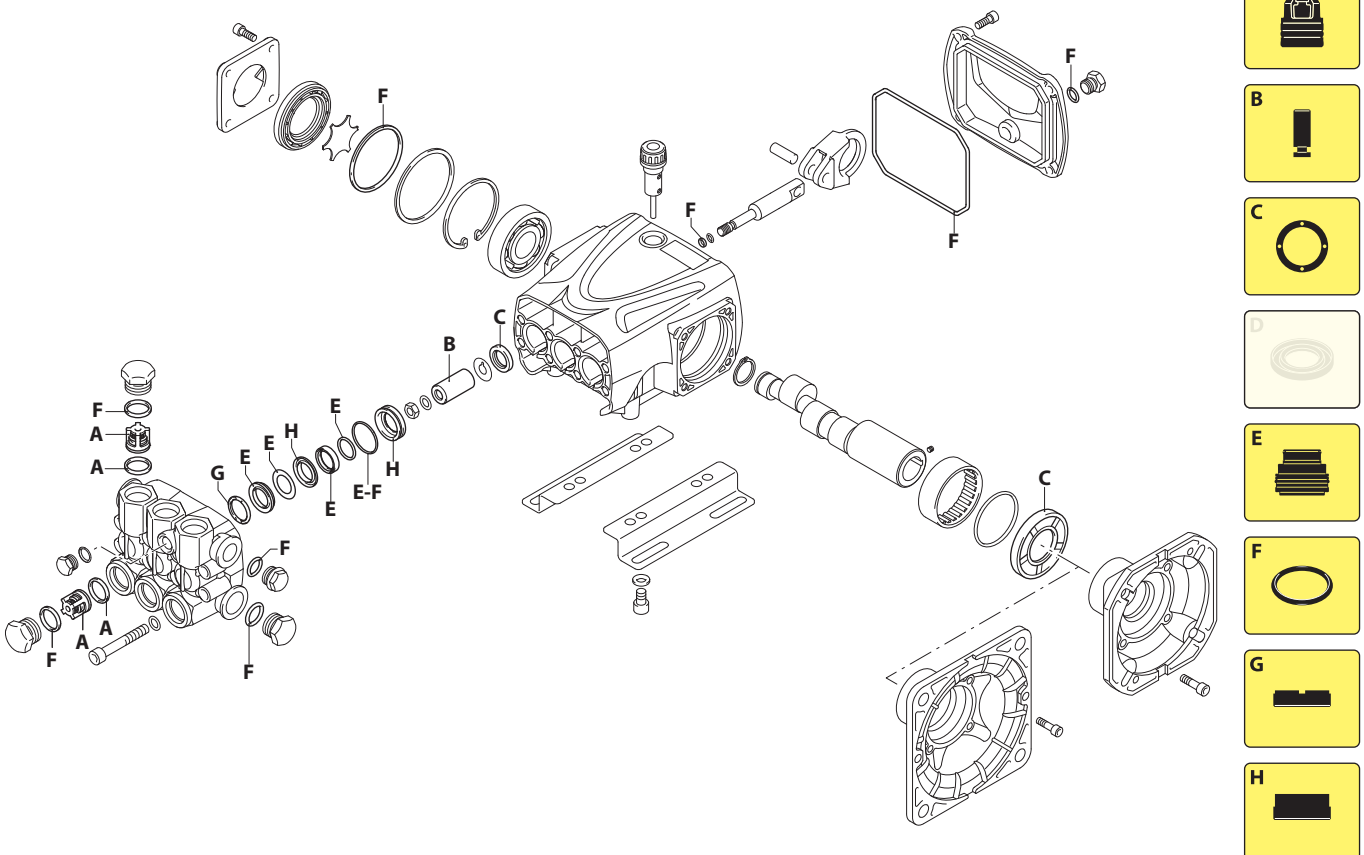
1450_{rpm}
1750_{rpm}

∅ 28 mm
∅ 1"1/8



UN003430-GP

KIT RICAMBI / PART KITS



UN003431-FS

3228600

322 Series

RR 1450 rpm C version ø 28 mm for electric motor (50Hz) B14 MEC 100 - 112

13.20 (23775) 15.20 (23777)
15.15 (23776) 18.16 (23778)

RRA 1750 rpm E version ø 1" 1/8 for electric motor (60Hz) 182-184

3 G 30 (23782) 5.5 G26 (23784)
4 G30 (23783)



Pos.	Cod.	Denominazione	Description	Qt	Note	Pos.	Cod.	Denominazione	Description	Qt	Note
1	960090	Tappo	Plug	6	☉ C=54Nm	46	1322640	Rondella	Washer	4	Optional
2	960160	Guarnizione OR Ø 17,86x2,62	O-ring	6	☒	47	850250	Vite TCEI M8x12	Screw	4	Optional
3	1389051	Valvola completa	Complete valve	6		53	880830	Guarnizione OR Ø 15,54x2,62	O-ring	6	
4	800860	Vite TCEI M8x55	Screw	8	C=25,4Nm	54	1080550	Anello antiestrusione	Ring	3	
5	1381850	Rondella	Washer	8		56	3220780	Anello Ø 61,8x57,8x0,5	Ring	1	
6	3220020	Testa	Head	1		60	1260770	Anello seeger Øe 25	Ring	1	
7	180101	Guarnizione OR Ø 17,5x2	O-ring	1	☒		3220160	Albero marcato 1	Shaft	1	●
8	820361	Tappo 1/2" G ottone	Plug	1	C=40Nm		3220350	Albero marcato 2	Shaft	1	☐
9	740290	Guarnizione OR Ø 14x1,78	O-ring	1	☒		3220360	Albero marcato 3	Shaft	1	○
10	1980740	Tappo 3/8" G ottone	Plug	1	C=25Nm		3220180	Albero marcato 1	Shaft	1	▲
11	880581	Tappo 1/4" G	Plug	1	☉ C=15Nm		3220400	Albero marcato 3	Shaft	1	▼
12	820510	Guarnizione OR Ø 10,82x1,78	O-ring	1			3220420	Albero marcato 5	Shaft	1	☆
13	1780140	Anello appoggio Ø 18	Ring	3		62	3220260	Cuscinetto	Bearing	1	
14	1780720	Tenuta acqua Ø 18	Water seal	3	☒	63	3220430	Guarnizione OR Ø 56,87x1,78	O-ring	1	☒
15	3200250	Anello antiestrusione	Ring	3		64	3220270	Anello tenuta	Ring	1	
16	3220130	Guida pistone anteriore Ø 18	Piston guide	3		65	3220170	Flangia	Flange	1	
17	3200142	Guarnizione Ø 18	Gasket	3	☒	66	780060	Vite TCEI M6x25	Screw	4	C=10,4Nm
18	3200260	Anello antiestrusione	Ring	3		68	820440	Vite M6x6	Screw	1	☆ ▲ ▼
19	770260	Guarnizione OR Ø 23,52x1,78	O-ring	3	☒	69	3220190	Flangia	Flange	1	
20	3220120	Guida pistone posteriore Ø 18	Piston guide	3		70	3229200	Premontaggio testa	Head assembly	1	
21	1260110	Dado M8	Nut	3	☉ C=12Nm	71	3229603	Premontaggio livello olio	Oil level assembly	1	
22	1260100	Rondella	Washer	3							
23	1780080	Pistone Ø 18	Piston	3							
24	1260091	Disco	Plate	3							
25	1260460	Tenuta olio	Oil seal	3							
26	3220010	Corpo pompa	Pump body	1							
27	880130	Tappo	Plug	1	C=5Nm						
28	480480	Guarnizione OR Ø 4,48x1,78	O-ring	3	☒						
29	3220060	Pistone di guida	Piston	3							
30	3220070	Spina	Pin	3							
31	3220040	Biella alluminio	Connecting-rod	3	☐						
32	651540	Guarnizione OR Ø 107,62x2,62	O-ring	1							
33	3220030	Coperchio	Cover	1							
34	3200220	Vite TCEI 6x16	Screw	4	C=8Nm						
35	820510	Guarnizione OR Ø 10,82x1,78	O-ring	1							
36	880581	Tappo 1/4" G	Plug	1	C=15Nm						
37	1200430	Vite TCEI M6x16	Screw	4	C=10,4Nm						
38	3200070	Supporto	Support	1							
42	650560	Guarnizione OR Ø 56,82x2,62	O-ring	1	☒						
43	200390	Anello seeger Øi 62	Ring	1							
44	1981210	Cuscinetto	Bearing	1							
45	3200210	Piede	Foot	2	Optional						

KIT RICAMBI - PART KITS

A=KIT 2864 valvole valves		B=KIT 2746 ø 18 pistoni pistons		C=KIT 42555 tenute olio oil seals		E=KIT 42549 ø 18 tenute acqua water seals	
Pos.	Q.ty	Pos.	Q.ty	Pos.	Q.ty	Pos.	Q.ty
3	6	23	3	25	3	14	3
53	6			64	1	15	3
						17	3
						18	3
						19	3

F=KIT 42550 OR O-Rings				G=KIT 2745 ø 18 anelli appoggio support rings		H=KIT 42548 guida pistoni pistons guide	
Pos.	Q.ty	Pos.	Q.ty	Pos.	Q.ty	Pos.	Q.ty
2	6	42	1	13	3	16	3
7	1					20	3
9	1						
19	3						
28	3						
32	1						
35	1						

SIMBOLOGIA - SYMBOLS

○ Per / For RR 13.20 C cod. 23775	☐ Per / For RR 15.15 C cod. 23776 RR 15.20 C cod. 23777	● Per / For RR 18.16 C cod. 23778 ☆ Per / For RRA 3 G30 E cod. 23782	▲ Per / For RRA 5.5 G26 E cod. 23784 ▼ Per / For RRA 4 G30 E cod. 23783
---	---	---	--

C Tolleranza coppia di serraggio +0÷-10% / Tightening torque tolerance +0÷-10%

☉ Avvitare con Loxeal 55-14 / Screw with Loxeal 55-14

☒ Lubrificare con grasso Molykote PG54 / Lubricate with grease Molykote PG54

☐ Lubrificare con grasso Molykote G807 / Lubricate with grease Molykote G807

@ Posizionamento targa di identificazione / Identification plate positioning

Olio - Oil

Tipo / Type	Quantità / Quantity
SAE 15W40	0,35 Kg