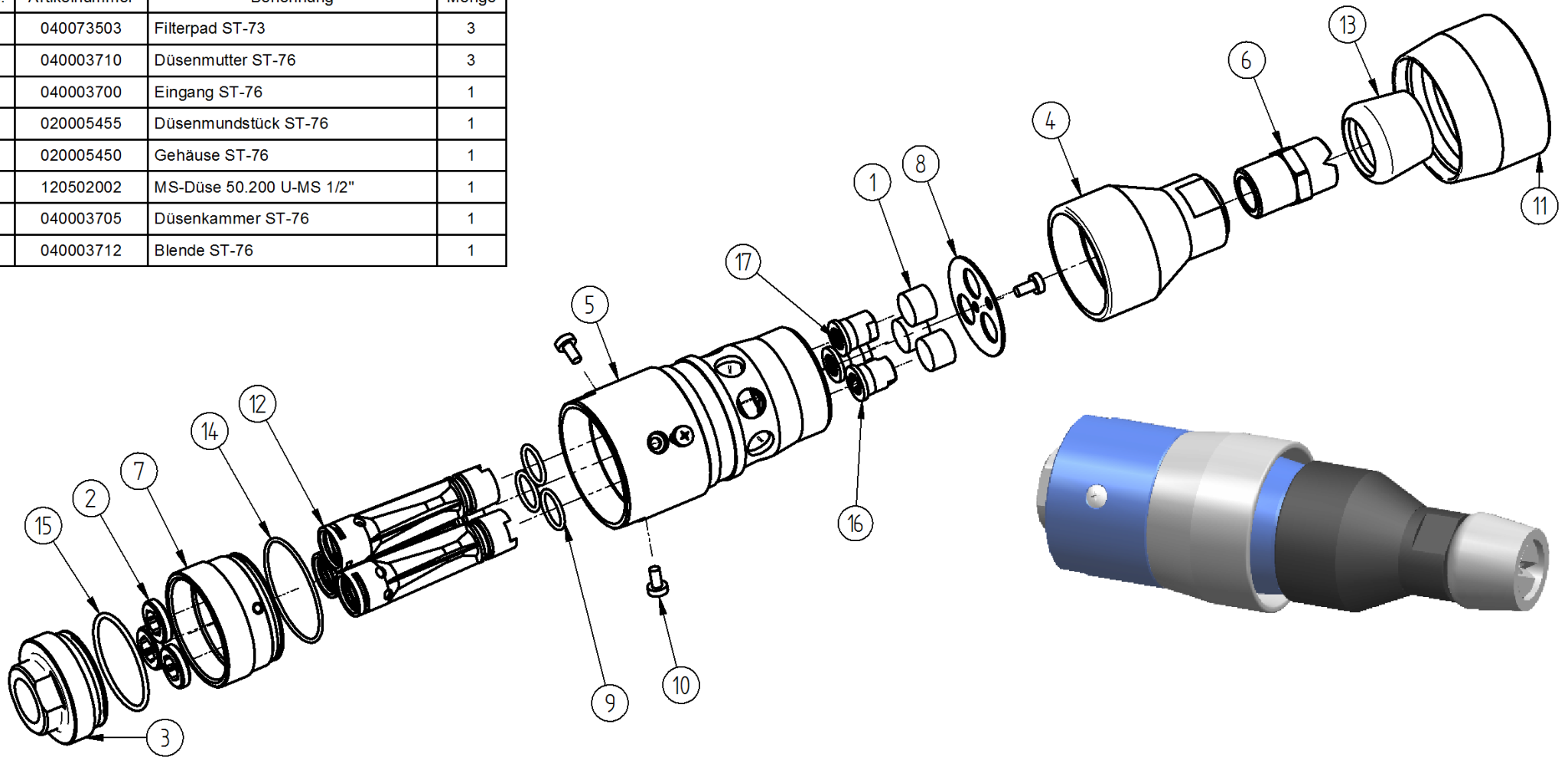


Pos.	Artikelnummer	Benennung	Menge
1	040073503	Filterpad ST-73	3
2	040003710	Düsenmutter ST-76	3
3	040003700	Eingang ST-76	1
4	020005455	Düsenmundstück ST-76	1
5	020005450	Gehäuse ST-76	1
6	120502002	MS-Düse 50.200 U-MS 1/2"	1
7	040003705	Düsenkammer ST-76	1
8	040003712	Blende ST-76	1



Pos.	Artikelnummer	Benennung	Menge
9	050000911	O-Ring 14x1,78 EPDM per. 70Sh	3
10	040000235	Li-Schraube M4x8 ISO 7045 A2	4
11	020005457	Schutzring ST-76	1
12	020000586	Luftrohr 4,5mm ST-75	3
13	020001147	Düsenchutz schwarz ST-3100	1
14	050002475	O-Ring 42x1,5 EPDM 70 Shore	1
15	050002470	O-Ring 38x2,0 EPDM 80 Shore	1
16	60110	Düsenmundstück 548 10	3
17	020000588	Strahlformer-ST-75	3

Weitergabe sowie Vervielfältigung dieser Unterlagen, Verwertung und Mitteilung ihres Inhalts ist nicht gestattet, soweit nicht ausdrücklich zugestanden. Zuwiderhandlungen verpflichten zu Schadenersatz. Alle Rechte für den Fall der Patenterteilung oder Gebrauchsmuster-Eintragung vorbehalten.				Allgemein-toleranzen ISO 2768-mK		Werkstück-kanten DIN 6784		Maßstab 1:2,33 (1:2)		Gewicht 609,2 g	
				Erstell. 09.09.2013		Name hermann		Benennung DE Foam Blaster ST-76 ohne Düsen ST-76			
Genh. -		-		Dokumentenstatus CAD Doko. in Bearbeitung		Artikelnummer 200076400		Blatt A4			
Index		Änderung		Datum		Name		Version -		Revision -	
 The choice of perfection				Datum		Name		KE- Nummer -			
								Version -			