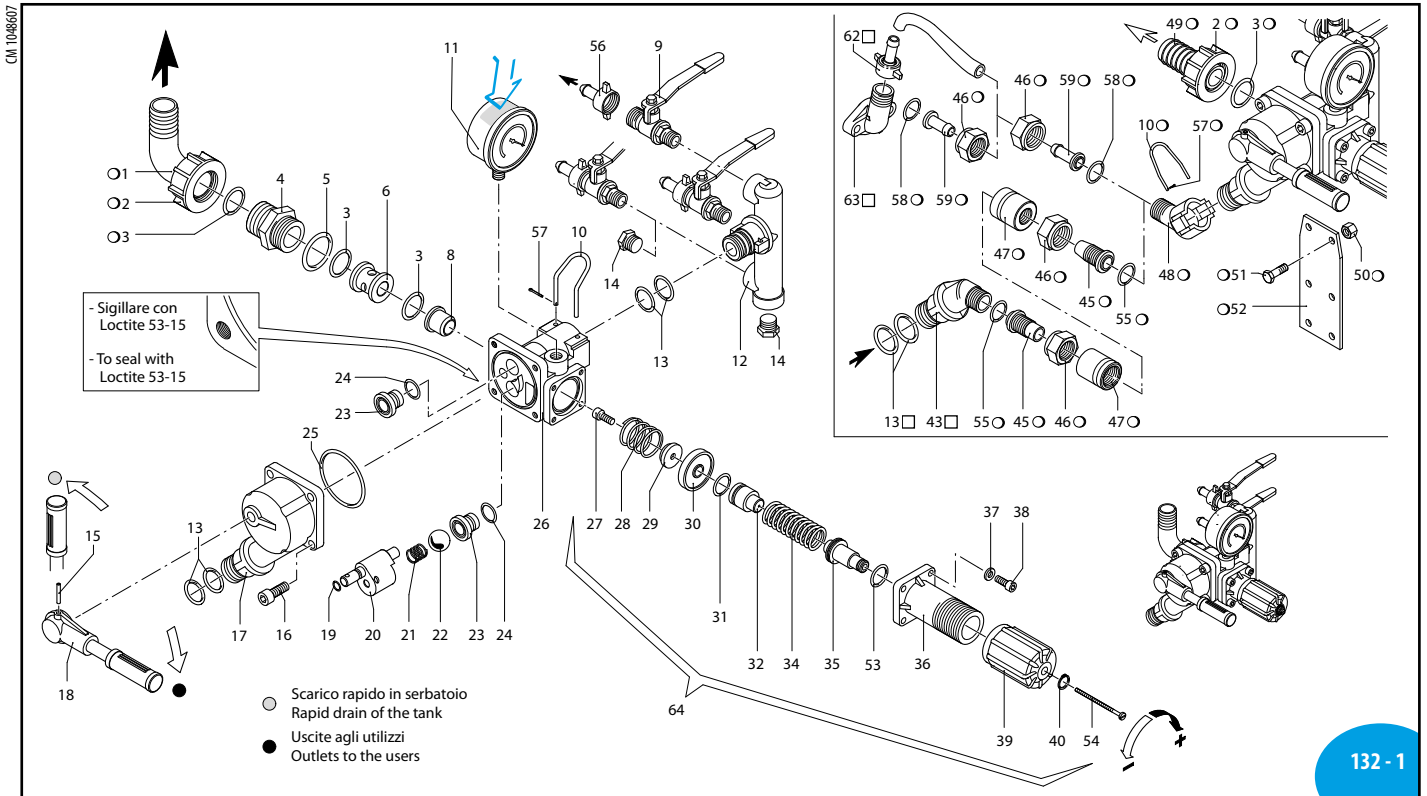


ANNI VIREVERBERI

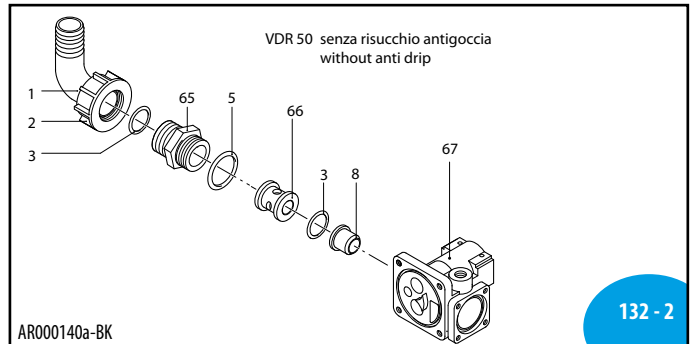
VDR 50



AR000140-JN

Pos	Cod.	Descrizione	Description	Q.ty	Note
1	550370	Curva Ø 25	Elbow	1	
2	550880	Girello 1" G	Ring nut	1	
3	550350	Guarnizione OR Ø 23,81x2,62	O-ring	3	▶
4	1041240	Raccordo 1" G M-M	Fitting	1	
5	550040	Guarnizione OR Ø 26,65x2,62	O-ring	1	▶
6	1041250	Distanziale	Spacer	1	
8	1040660	Sede	Seat	1	Inox
9	130491	Rubinetto 3/8" G - 1/2" G M-M DX	Valve	3	☑
10	1040690	Forcella	Fork	1	
11	550545	Manometro Ø63	Pressure gauge	1	0-80 bar ☑
12	1151010	Manometro Ø63 isometrico	Pressure gauge	1	0-50-80 bar ☑
13	1151020	Manometro Ø63 inox	Pressure gauge	1	0-60bar ☑
14	1040680	Corpo	Body	1	
15	390180	Guarnizione OR Ø 18,72x2,62	O-ring	6	
16	130171	Tappo 3/8" G	Plug	2	☑ C ₂₀
17	1040820	Spina	Pin	1	
18	180030	Vite TCEI M8x20	Screw	4	C ₂₀ (a)
19	1040720	Corpo distributore	Body	1	
20	1040730	Manopola	Knob	1	
21	1080200	Guarnizione OR Ø 5,6x2,2	O-ring	1	▶
22	1040700	Perno	Hub pin	1	☒
23	850680	Molla	Spring	1	☒
24	850660	Sfera	Ball	1	Inox
25	850652	Sede	Seat	2	
26	740290	Guarnizione OR Ø 14x1,78	O-ring	2	▶
27	1040710	Guarnizione OR Ø 56x2	O-ring	1	▶
28	1040601	Corpo	Body	1	
29	680560	Vite TCEI M6x16	Screw	1	Inox ☑ C ₁₀
30	1040650	Molla	Spring	1	☒
31	1040640	Valvola	Valve	1	Inox
32	1040630	Membrana	Diaphragm	1	Desmopan ☒
33	1040631	Membrana	Diaphragm	1	NBR ☒ (opt.)
34	880833	Guarnizione OR Ø 15,54x2,62	O-ring	1	90 Sh ☒
35	1040622	Pistone	Piston	1	
36	1040830	Molla	Spring	1	☒
37	394770	Perno	Hub pin	1	
38	1040610	Corpo guida molla	Body	1	
39	550331	Rondella	Washer	4	Z/B
40	1040370	Vite TCEI M6x22	Screw	4	C ₁
41	394790	Manopola	Knob	1	
42	480550	Anello seeger Øe 12	Ring	1	

a) Avvitare con Loxeal 55-14 frenaflettii MEDIO (rosso) solo vite con foro passante.
Screw with Loxeal 55-14 thread lock MEDIUM (red) only screw with through hole.



AR000140a-BK

Pos	Cod.	Descrizione	Description	Q.ty	Note
43	1040760	Raccordo 3/4" G M	Fitting	1	
44	1040810	Portagomma Ø 13x24	Hose tail	2	
45	850780	Portagomma Ø 19x34	Hose tail	2	
46	1040790	Girello 3/4" G	Ring nut	2	Per / For Ø 13
47	850790	Girello 3/4" G	Ring nut	2	Per / For Ø 19
48	1040800	Ghiera	Ring nut	2	Per / For Ø 13
49	850770	Ghiera	Ring nut	2	Per / For Ø 19
50	1040770	Raccordo	Fitting	1	
51	550210	Tubo Ø 25	Pipe	1	
52	390270	Dado M8	Nut	2	C ₂₀
53	180370	Vite TE M8x25	Screw	2	C ₂₀
54	850690	Staffa	Bracket	1	
55	770130	Guarnizione OR Ø 20,35x1,78	O-ring	1	☒
56	1150650	Vite TCTC M3x60	Screw	1	☑ C ₃
57	960160	Guarnizione OR Ø 17,86x2,62	O-ring	2	▶
58	110131	Girello 1/2"	Ring nut	3	
59	1040950	Copiglia	Split pin	2	
60	880830	Guarnizione OR Ø 15,54x2,62	O-ring	2	▶
61	1150580	Portagomma Ø 13	Hose tail	2	
62	110130	Girello 1/2"	Ring nut	1	
63	450145	Flangia	Flange	1	
64	1362	Kit valvola regolazione	Valve kit adjustment	1	
65	1040780	Raccordo 1" G M-M	Fitting	1	◆
66	1040670	Distanziale	Spacer	1	◆
67	1040600	Corpo	Body	1	◆

○ Non compreso nel VDR 50 - No part of VDR 50

□ Compreso nella pompa - Part of pump

◆ VDR 50 senza rischio antigoccia / without anti drip

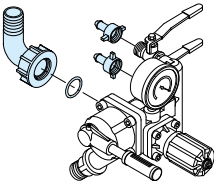
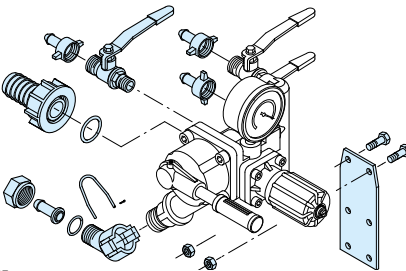
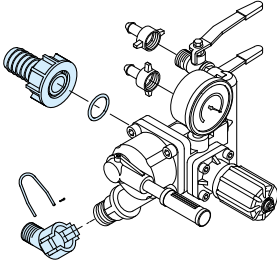
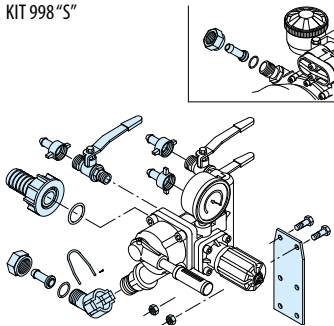
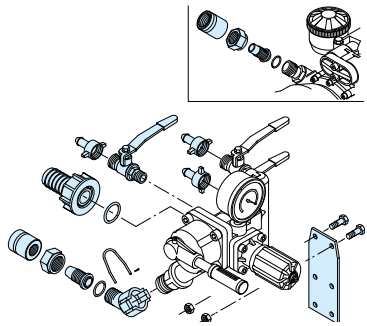
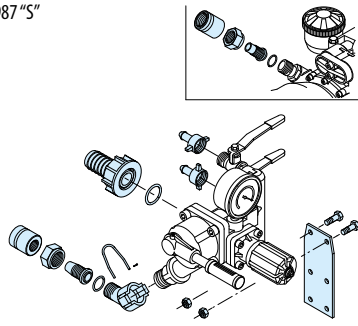
MI 99369

VDR 50

104 Series

cod.	Tipo/Type	Risucchio antigoccia Anti drip	kit I		kit S			
			AR903-AR1053 AR1023	AR713-AR813 AR1064		+ 1 Via	Ø13x24 + 1 Via	Ø19x34
950	VDR 50 con risucchio	Si / Yes	946	978	946	998	986	987
904	VDR 50 manometro ISO	Si / Yes						
33053	VDR 50 manometro INOX	Si / Yes						
33295	VDR 50 senza risucchio	-						

Kit per/for VDR 50

<p>KIT 978 "I"</p>  <p>UN000505-GF</p>	<p>KIT 991 "S"</p>  <p>UN000501-GF</p>	<p>KIT 946 "I" - "S"</p>  <p>UN000502-GF</p>
<p>KIT 998 "S"</p>  <p>UN000503-GF</p>	<p>KIT 986 "S"</p>  <p>UN000504-GF</p>	<p>KIT 987 "S"</p>  <p>UN000506-GF</p>

Kit ricambi - Part Kits

KIT 1956 (Desmopan) Pronto intervento N° 1 Maintenance repair N° 1			
Pos.	Q.ty	Pos.	Q.ty
3	2	24	2
5	1	25	1
10	1	28	1
13	2	29	1
15	1	30	1
19	1	31	1
21	1	39	1
22	1	53	1
23	2	57	1

KIT 1955 OR - O-Rings	
Pos.	Q.ty
3	2
5	1
13	2
19	1
24	2
31	1

KIT 2484 (Desm.) Pronto interv. N° 2 Maintenance rep. N° 2	
Pos.	Q.ty
3	2
5	1
8	1
27	1
29	1
30	1
31	1

Comando incorporato e separato - Build-in control unit and remote control

KIT 978 "I" Comando incorporato Build in control			
Pos.	Q.ty	Pos.	Q.ty
1	1		
2	1		
3	1		
56	2		

Per / for AR 713 - AR 813 - AR 1064

KIT 991 "S" Comando separato Remote control			
Pos.	Q.ty	Pos.	Q.ty
2	1	56	3
3	1	57	1
9	1	58	1
10	1	59	1
46	1		
48	1		
49	1		
50	2		
51	2		
52	1		

Per / for AR 30 - AR 40 - AR 50

KIT 946 "S" Comando separato Remote control		KIT 946 "I" Comando incorporato Build in control	
Pos.	Q.ty	Pos.	Q.ty
2	1	2	1
3	1	3	1
10	1	10	1
48	1	48	1
49	1	49	1
57	1	57	1

Per / for AR 503 - AR 713
AR 813 - AR 1064
AR 903 - AR 1053
AR 1203
BHA/BHS/BHP 130

Per / for AR 903
AR 1053 - AR 1203
BHS 90 - 105 - 120

KIT 998 "S" Comando separato Remote control			
Pos.	Q.ty	Pos.	Q.ty
2	1	52	1
3	1	56	3
9	1	57	1
10	1	58	2
46	2	59	2
48	1		
49	1		
50	2		
51	2		

Per / for AR 503 - AR 903 - AR 1053 - AR 1203
AR 713 - AR 813 - AR 1064 - AR 1265
BHA/BHS/BHP 130

KIT 986 "S" Comando separato Remote control			
Pos.	Q.ty	Pos.	Q.ty
2	1	51	2
3	1	52	1
9	1	55	2
10	1	56	3
45	2	57	1
46	2		
47	2		
48	1		
49	1		
50	2		

Per / for AR 503 - AR 713 - AR 813

KIT 987 "S" Comando separato Remote control			
Pos.	Q.ty	Pos.	Q.ty
2	1	51	2
3	1	52	1
10	1	55	2
45	2	56	2
46	2	57	1
47	2		
48	1		
49	1		
50	2		

Per / for AR 903 - AR 1053 - AR 1203
AR 1064 - BHA/BHS/BHP 130



Posizione targa di identificazione.

Pump and manufacturer identification.