

YA 65-75

POMPE A PISTONI AD ALTA PRESSIONE
HIGH PRESSURE PISTON PUMPS
POMPES A PISTONS A HAUTE PRESSION
BOMBAS CON PISTONES DE ALTA PRESION
HOCHDRUCK-KOLBENPUMPEN



Configurazione: 3 pistoni tuffanti in ceramica. Parti a contatto con il liquido: alluminio anodizzato. A richiesta: protezione p.d.f. Doppia guarnizione con recupero del gocciolamento. Sistema brevettato anti-usura dei paraolio pistoni.

Configuration: 3 ceramic plungers. Parts in contact with spray liquid: anodized aluminium. On request: PTO protection. Double seal with drip recovery. Patented piston oil guard anti-wear system.

Configuration: 3 pistons plongeurs en céramique. Parties au contact du liquide : aluminium anodisé. À la demande: protection prise de force. Joint double avec récupération de l'égouttement. Système breveté anti-usure des joints à lèvres des pistons.

Configuración: 3 pistones sumergidos de cerámica. Partes en contacto con el líquido: aluminio anodizado. Bajo pedido: protección t.d.f.. Junta doble con recuperación del goteo. Sistema patentado anti-desgaste de los sellos de aceite de los pistones.

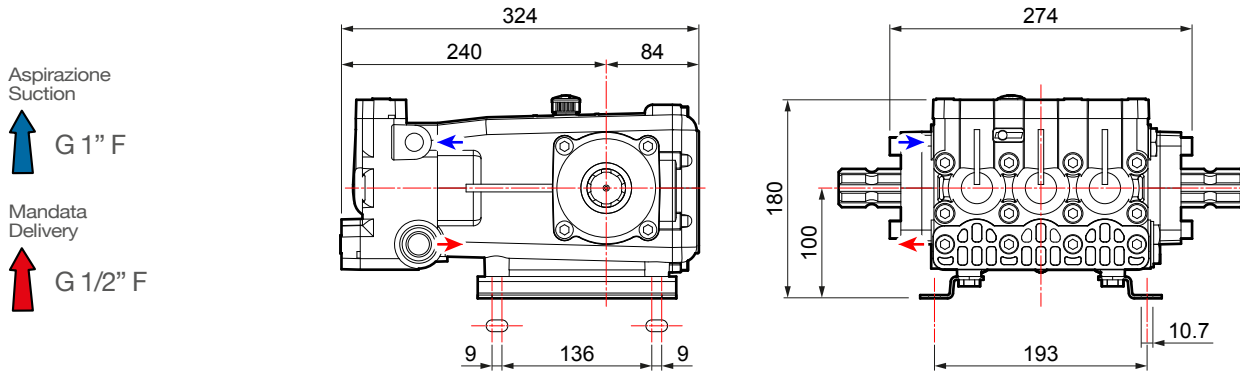
Konfigurierung: 3 Tauchkolben aus Keramik. Teile im Kontakt mit der Flüssigkeit: eloxiertes Aluminium. Auf Wunsch: Zapfwellenschutz. Doppeldichtung mit Rückgewinnung des Tropfens. Patentiertes Verschleißschutzsystem der Ölspritzringe.

YA 65

		0 bar - 0 p.s.i		20 bar - 290 p.s.i		30 bar - 435 p.s.i		40 bar - 580 p.s.i		50 bar - 725 p.s.i				
RPM	l/min	U.S.g.p.m.	HP	kW	HP	kW	HP	kW	HP	kW	HP	kW	kg	lb
400	34	9,0	0,3	0,2	1,0	0,8	1,8	1,3	3,4	2,5	4,3	3,1	16	35
450	39	10,2	0,4	0,3	1,2	0,9	2,1	1,5	3,9	2,8	4,8	3,6		
500	43	11,4	0,4	0,3	1,3	1,0	2,3	1,7	4,3	3,2	5,4	4,0		
550	47	12,4	0,5	0,4	1,6	1,1	2,6	1,9	4,8	3,5	6,0	4,4		
600	51	13,5	0,6	0,4	1,7	1,2	2,9	2,1	5,2	3,9	6,5	4,8		
650	55	14,5	0,6	0,4	1,8	1,3	3,4	2,5	6,2	4,6	7,7	5,7		

YA 75

		0 bar - 0 p.s.i		20 bar - 290 p.s.i		30 bar - 435 p.s.i		40 bar - 580 p.s.i		50 bar - 725 p.s.i				
RPM	l/min	U.S.g.p.m.	HP	kW	HP	kW	HP	kW	HP	kW	HP	kW	kg	lb
400	42	11,1	0,4	0,3	1,3	0,9	2,3	1,7	4,2	3,1	5,3	3,9	16	35
450	48	12,7	0,5	0,4	1,5	1,1	2,5	1,9	4,8	3,5	5,9	4,4		
500	53	14,0	0,5	0,4	1,7	1,2	2,8	2,1	5,4	3,9	6,6	4,9		
550	58	15,3	0,6	0,4	1,9	1,4	3,2	2,3	5,9	4,3	7,3	5,4		
600	63	16,6	0,7	0,5	2,1	1,5	3,5	2,6	6,4	4,7	8,0	5,9		
650	68	18,0	0,7	0,5	2,2	1,6	4,1	3,0	7,6	5,6	9,5	7,0		



VERSIONI STANDARD › STANDARD VERSIONS › VERSIONS STANDARD › VERSIONES ESTÁNDAR › STANDARD AUSFÜHRUNGEN

Versioni derivate › Versions adapted › Versions dérivées › Versiones derivadas › Von der Standardversion abgeleitete Ausführungen

<p>A</p>		<p>Albero passante Through shaft Arbre traversant Cigüeñal pasante Durchgangswelle</p>	<p>1" 3/8 M - 1" 3/8 M</p>	<p>30, 1" 3/8, 58, 183.5, 30, 1" 3/8, 58, 183.5</p> <p>Asse Pompa Pump Axis</p>				
<p>B</p>		<p>Albero passante Through shaft Arbre traversant Cigüeñal pasante Durchgangswelle</p>	<p>1" 3/8 M - 6 fori 1" 3/8 F</p>	<p>30, 1" 3/8, 58, 183.5, 137, N°3M10, Ø54, N°3M8</p> <p>Asse Pompa Pump Axis</p>				
<p>1</p>		<p>Flangiata a motore idraulico Flanged to hydraulic motor Bridée à un moteur hydraulique Conexión con brida a motor hidráulico An Hydraulikmotor geflanscht</p>	<p>2</p>		<p>Riduttore di giri Reduction gearbox Réducteur de tours Reductor de revoluciones Untersetzungsgetriebe</p>	<p>3</p>		<p>Kit Puleggia Pulley kit Kit Poulie Kit Polea Riemenscheibenkit</p>

