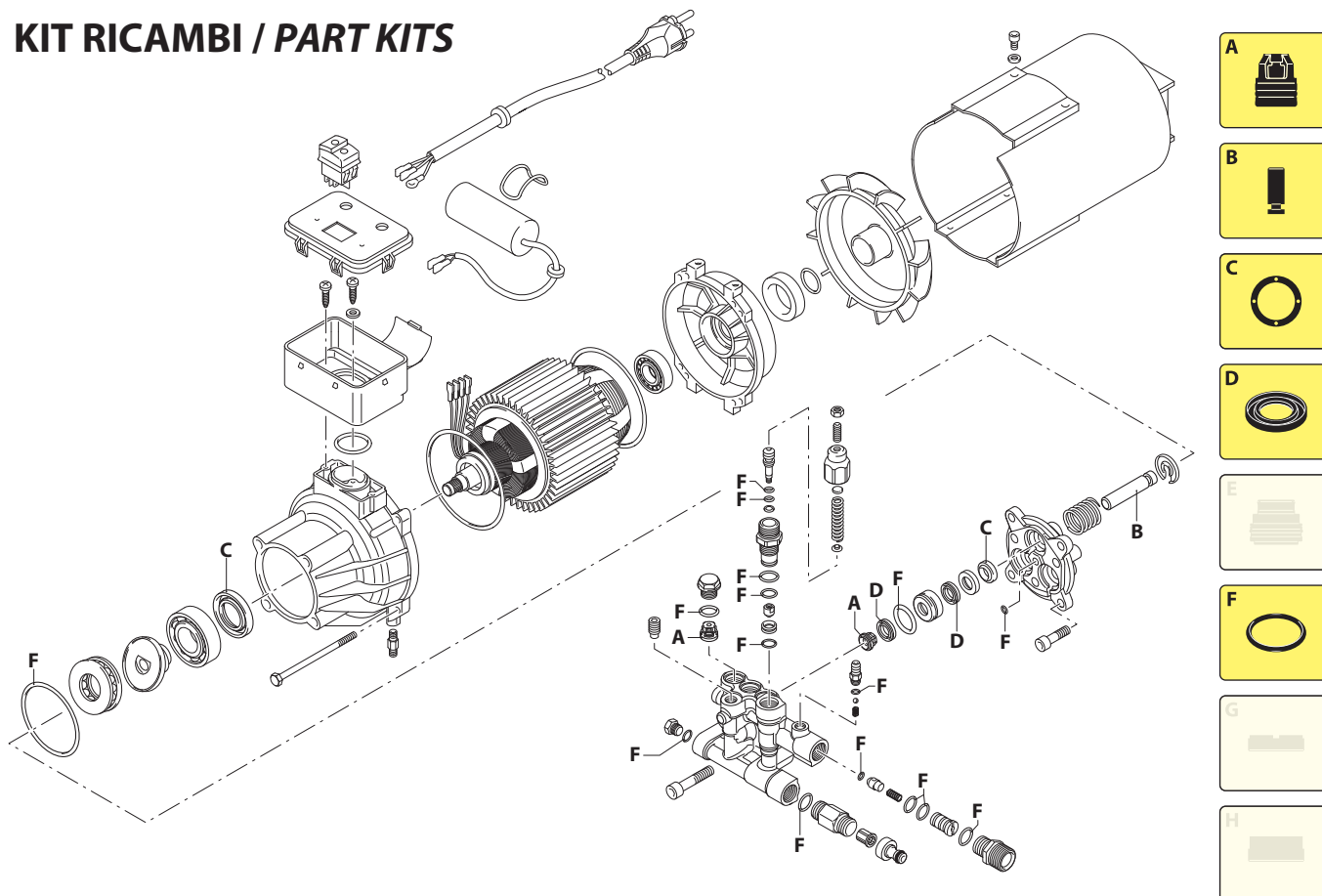


UN00_3208-JR

KIT RICAMBI / PART KITS



UN00_3209-DR

290 Series

HRM-MO 1450 rpm N version ø 24 mm



0,5.08 (24753) 04.08 (22629)
01.08 (22627)
02.08 (22628)

Pos.	Cod.	Denominazione	Description	Qt	Note	Pos.	Cod.	Denominazione	Description	Qt	Note
1	800220	Vite TCEI M8x45	Screw	3	C=25Nm	43	2840050	Fermo	Lock	3	
2	2900430	Testa ottone	Head	1		44	2900170	Cuscinetto	Bearing	1	
3	2840470	Vite STEI M10x14	Screw	1	(a)	45	2901130	Piattello 4°	Wobble plate	1	●
4	2840130	Tappo	Plug	3	C=25Nm		2901140	Piattello 7,5°	Wobble plate	1	○
5	740290	Guarnizione OR ø 14x1,78	O-ring	6			2900040	Piattello 14°	Wobble plate	1	▲
6	2849051	Valvola completa	Complete valve	6	☒		2901280	Piattello 2,5°	Wobble plate	1	⊕
7	1470210	Guarnizione OR ø 9x1	O-ring	1		46	1780490	Cuscinetto	Bearing	1	
8	2900550	Sede	Seat	1		47	1460530	Tenuta olio	Oil seal	1	
9	2840760	Otturatore	Shutter	1	☉ C=2Nm	48	1460720	Vite TE M5x90	Screw	4	C=3Nm
10	820510	Guarnizione OR ø 10,82x1,78	O-ring	1		49	2900010	Corpo pompa	Pump body	1	
11	2840750	Guida pistone	Piston guide	1	C=25Nm	51	820510	Guarnizione OR ø 10,82x1,78	O-ring	1	
12	2760210	Anello antiestrusione	Ring	1		52	880581	Tappo 1/4" G	Plug	1	C=15Nm
13	660190	Guarnizione OR ø 6,07x1,78	O-ring	1		53	3040270	Guarnizione OR ø 71,12x2,62	O-ring	1	
14	2260100	Guarnizione OR ø 6,02x2,62	O-ring	1	☐	54	1460460	Vite TC M5x16	Screw	2	
15	2760400	Pistone	Piston	1		55	1680960	Rondella	Washer	2	
16	1980300	Dado M6	Nut	1		56	1460590	Cuscinetto	Bearing	1	
17	392840	Vite M6x16	Screw	1		57	1460040	Scudo	Shield	1	
18	2760480	Inserto	Insert	1		58	1461200	Tenuta olio	Oil seal	1	
19	1980220	Piattello	Wobble plate	2		59	1460370	Ventola	Fan	1	
20	2760410	Molla	Spring	1		60	1343400	Cavo	Cable	1	
21	2200141	Tenuta acqua	Water seal	6	☒	61	2320640	Guarnizione OR ø 48,89x2,62	O-ring	1	
22	770590	Guarnizione OR ø 21,95x1,78	O-ring	3		62	2100750	Condensatore 12 µF	Capacitor	1	
23	2840550	Boccola ø 12	Bushing	3		63	394280	Guarnizione OR ø 12,42x1,78	O-ring	1	
24	2840540	Boccola ø 12	Bushing	3		64	2021480	Passacavo	Gland	1	
25	1683500	Tenuta olio	Oil seal	3		68	2320280	Interruttore	Switch	1	
26	2900500	Vite TCEI 8x25	Screw	1	C=18÷22 Nm	69	2320270	Coperchio	Cover	1	
27	2900020	Guida pistone	Piston guide	1		70	2020570	Vite TC 4x12	Screw	3	C=3Nm
28	480480	Guarnizione OR ø 4,48x1,78	O-ring	1		71	1460340	Convogliatore	Conveyor	1	
29	480480	Guarnizione OR ø 4,48x1,78	O-ring	1		72	1262400	Rondella	Washer	1	
30	1982520	Portagomma ø 8	Hose tail	1	☉ C=4Nm	73	2320130	Scatola	Box	1	
31	1250280	Sfera	Ball	1		74	660170	Guarnizione OR ø 31,42x2,62	O-ring	1	
32	1560520	Molla	Spring	1		75	44131	Motore Gr.80	Motor	1	● 1HP
33	1460430	Guarnizione OR ø 4x2,5	O-ring	1			44175	Motore Gr.80	Motor	1	○ 1HP
34	2901070	Otturatore	Shutter	1			44176	Motore Gr.80	Motor	1	▲ 1HP
35	1080091	Molla	Spring	1			44606	Motore Gr.80	Motor	1	⊕ 1HP
36	800560	Guarnizione OR ø 8,73x1,78	O-ring	2	☒	76	1462400	Colonna	Stud bolt	4	
37	2901060	Iniettore	Injector	1		77	1461470	Raccordo 3/4" G (F)	Fitting	1	
38	2900100	Raccordo	Fitting	1	C=25Nm						
39	1340260	Filtro	Filter	1							
40	2840400	Raccordo 3/8" G(M)-M22x1,5(M)	Fitting	1	C=25Nm						
41	2901170	Molla	Spring	3							
42	2840530	Pistone ø 12	Piston	3							

KIT RICAMBI - PART KITS

A=KIT 2233 valvole valves		B=KIT 2313 ø 12 pistoni pistons		C=KIT 42124 tenute olio oil seals		D=KIT 43073 ø 12 tenute acqua water seals	
Pos.	Q.ty	Pos.	Q.ty	Pos.	Q.ty	Pos.	Q.ty
6	6	42	3	25	3	21	6
				47	1		

F=KIT 2237 OR O-Ring							
Pos.	Q.ty	Pos.	Q.ty	Pos.	Q.ty	Pos.	Q.ty
5	6	33	1				
7	1	36	2				
10	1	51	1				
13	1	53	1				
14	1						
28	1						
29	1						

SIMBOLOGIA - SYMBOLS

☉ Per / For HRM-MO 0,5.08 cod. 24753 230 V / 50 Hz	● Per / For HRM-MO 01.08 cod. 22627 230 V / 50 Hz	○ Per / For HRM-MO 02.08 cod. 22628 230 V / 50 Hz	▲ Per / For HRM-MO 04.08 cod. 22629 230 V / 50 Hz
--	---	---	---

C Tolleranza coppia di serraggio +0÷-10% / Tightening torque tolerance +0÷-10%

☉ Avvitare con Loxeal 55-14 / Screw with Loxeal 55-14

☒ Lubrificare con grasso Molykote PG54 / Lubricate with grease Molykote PG54

☐ Lubrificare con grasso Molykote G807 / Lubricate with grease Molykote G807

(a) Portare a battuta

@ Posizionamento targa di identificazione / Identification plate positioning

Olio - Oil

Tipo / Type	Quantità / Quantity
ISO VG 100	0,08 Kg