

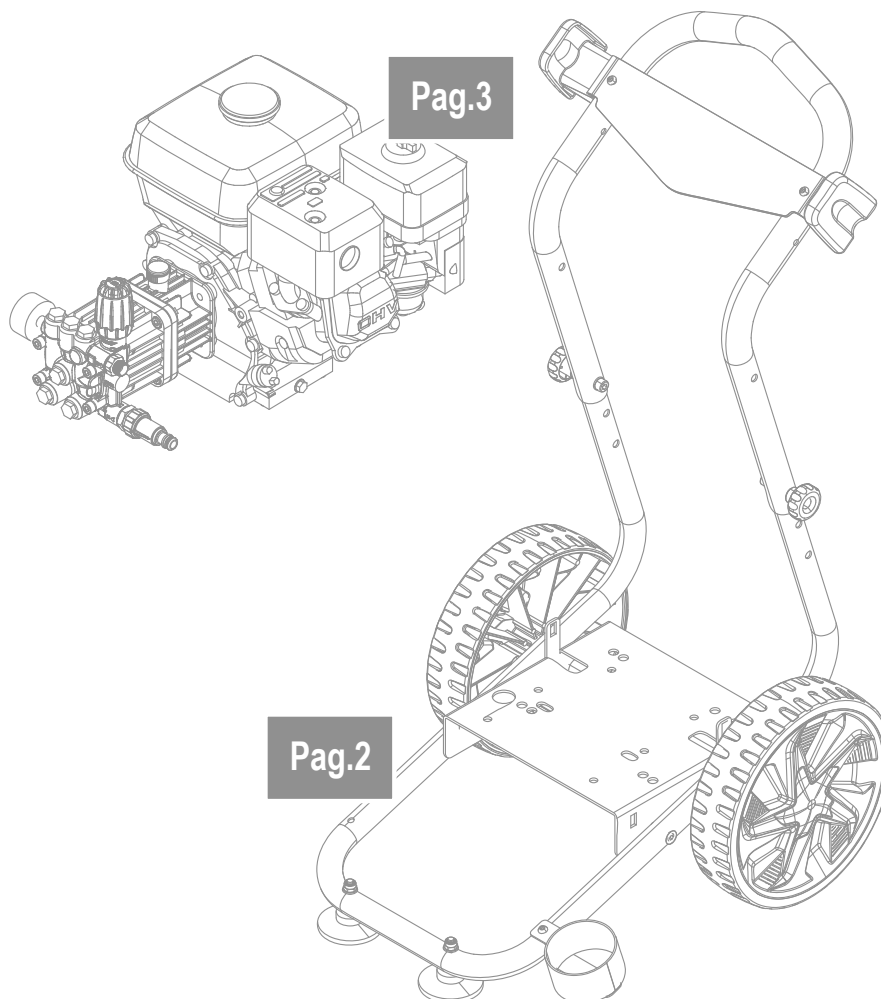
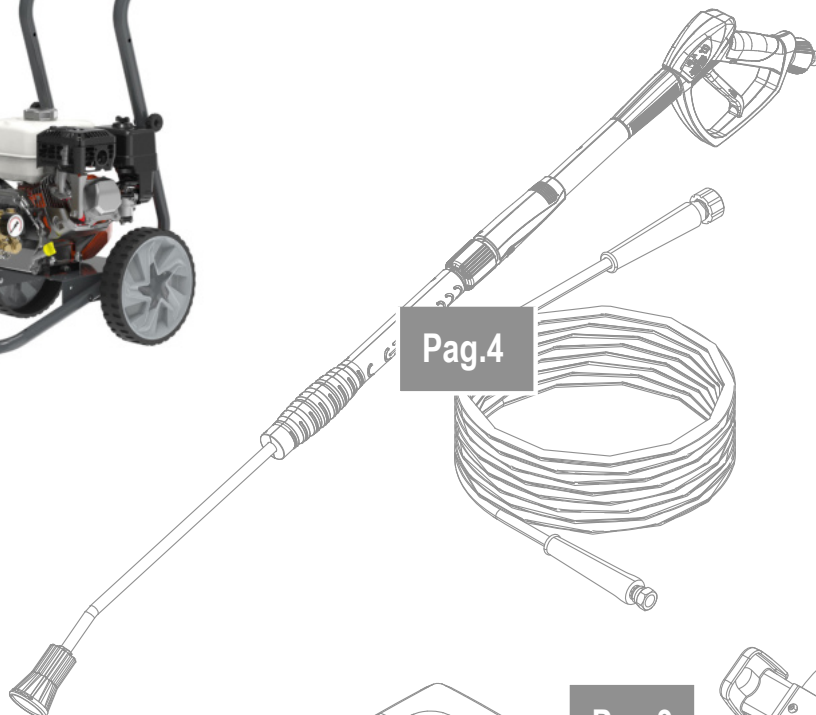
FDX BLADE S

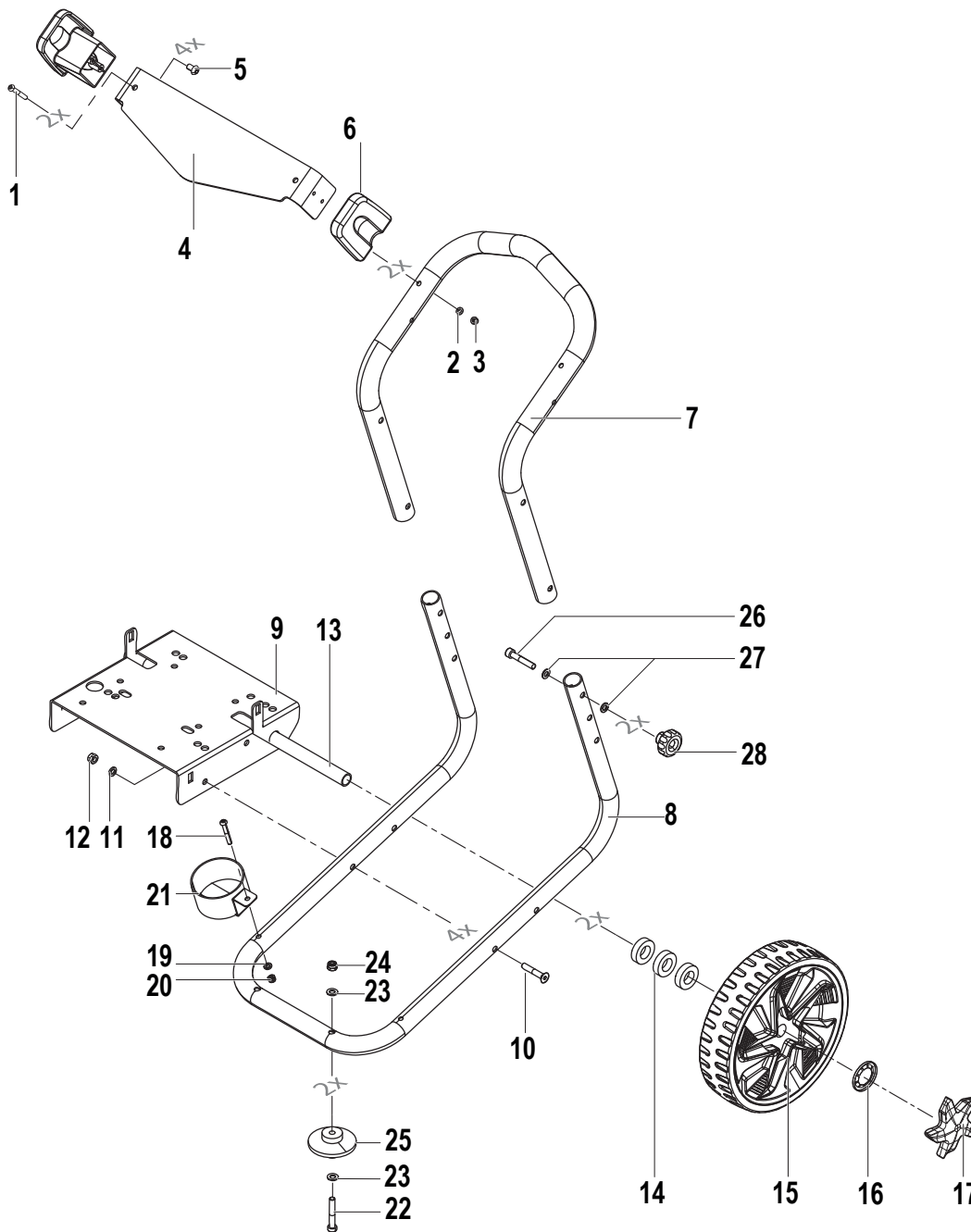
Componenti Principali

Main Components



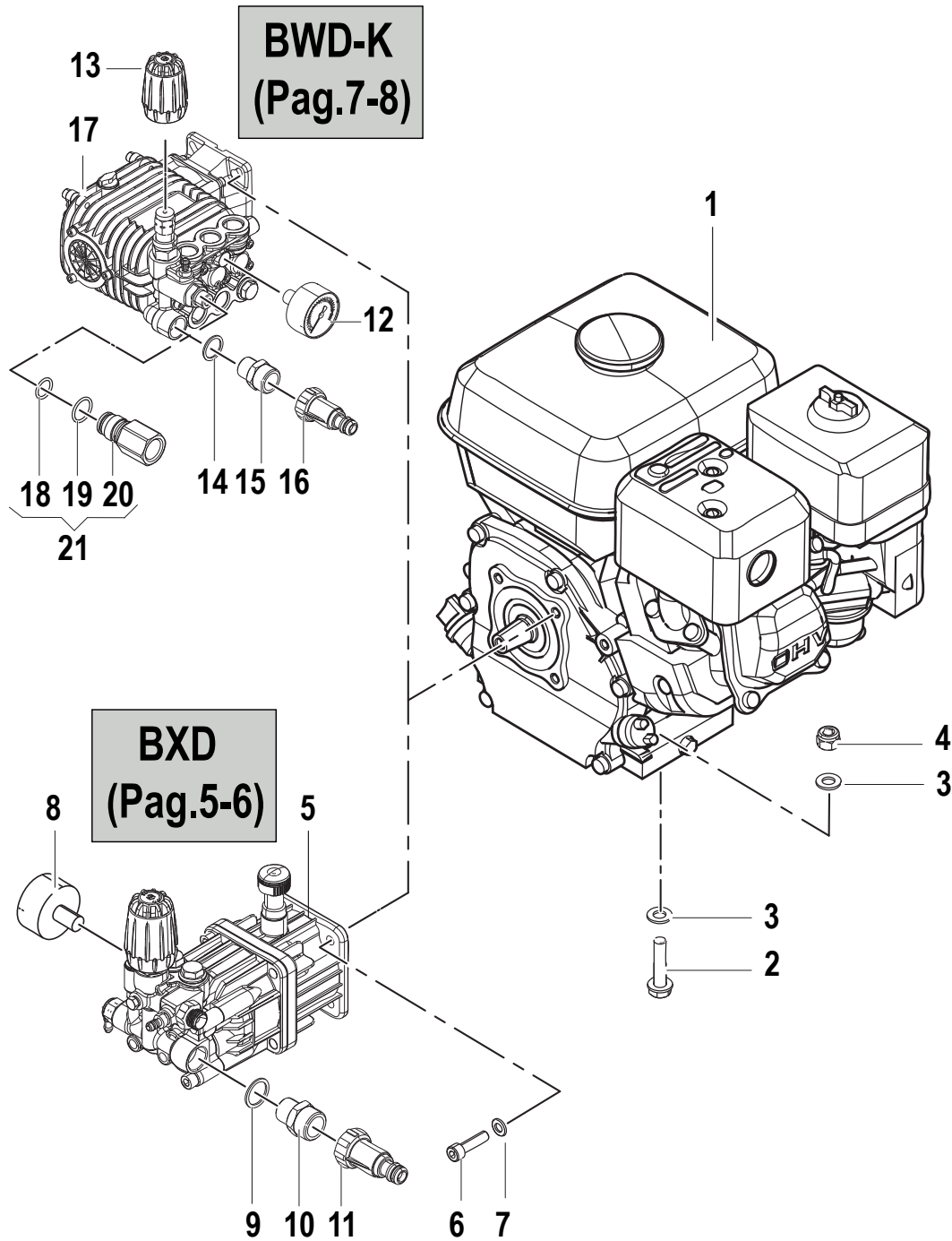
9066050100	FDX BLADE S 5.13 13/150G GP160+BXD
9066050300	FDX BLADE S 6.12 12/200G GP200+BXD
9066050500	FDX BLADE S 6.13 13/180G GX200+BWD
9066050200	FDX BLADE S 6.12 12/200G G200F+BXD
9066050400	FDX BLADE S 6.13 13/180G G200F+BWD





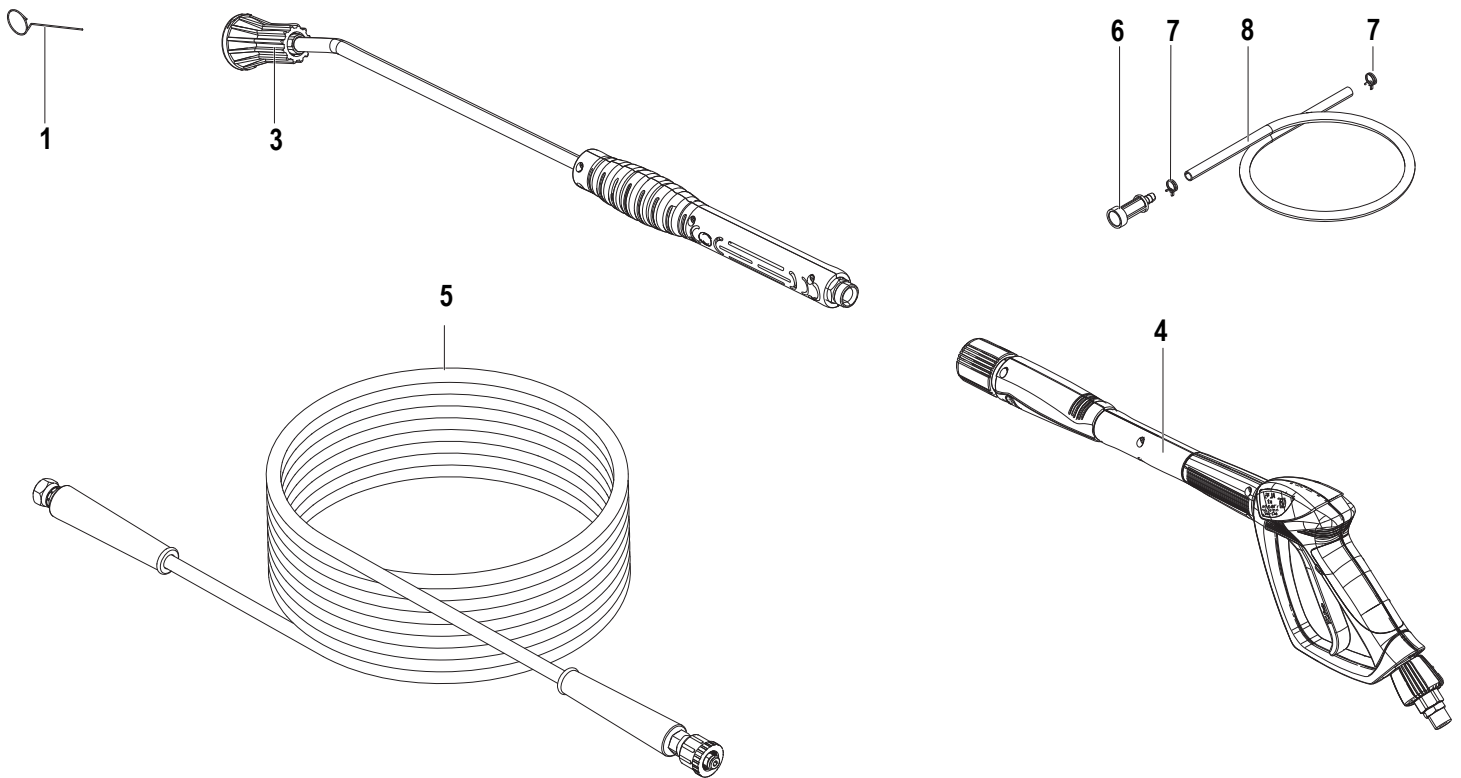
N°	Cod.	Descrizione	Description	Note	Qty	Model
1	3605 0212	Vite	Screw	M6x45	2	
2	2811 0030	Rondella	Washer	6,4x12x1,6	2	
3	0604 0174	Dado	Nut	M6	2	
4	2400 0206	Supporto	Support		1	
5	3625 0035	Vite	Screw	3,5x19	4	
6	3200 1159	Supporto	Support		2	
7	1803 0152	Manubrio	Handlebars		1	
8	3206 0433	Telaio	Frame		1	
9	3206 0449	Base Telaio	Frame Base		1	
10	3621 0038	Vite	Screw	M8x50	4	
11	2811 0108	Rosetta	Washer	8,4x16x1,6	4	
12	0604 0039	Dado	Nut	M8x50	4	
13	0017 0053	Assale Ruote	Wheels Axle	L=450	1	
14	2812 0071	Rondella Plastica	Washer	D.20	6	

N°	Cod.	Descrizione	Description	Note	Qty	Model
15	2810 0198	Ruote	Wheel	D.255	2	
16	0009 0179	Anello	Ring	D.20	2	
17	0402 0641	Coperchio	Cover		2	
18	3605 0212	Vite	Screw	M6x45	1	
19	2811 0030	Rondella	Washer	6,4x12x1,6	1	
20	0604 0174	Dado	Nut	M6	1	
21	3002 1106	Supporto	Support		1	
22	3609 0097	Vite	Screw	M8x50	2	
23	2811 0108	Rosetta	Washer	8,4x16x1,6	4	
24	0604 0039	Dado	Nut	M8x50	2	
25	2400 0198	Piede	Foot		2	
26	3609 0099	Vite	Screw	M8x45	2	
27	2811 0108	Rosetta	Washer	8,4x16x1,6	4	
28	3606 0019	Volantino	Handle Knob		2	



N°	Cod.	Descrizione	Description	Note	Qty	Model
1	1830 0246	Motore a Scoppio	Gas Engine	HONDA GP160	1	13/150
1	1830 0247	Motore a Scoppio	Gas Engine	HONDA GP200	1	12/200
1	1830 0142	Motore a Scoppio	Gas Engine	HONDA GX200H2 QX3 0H	1	13/180
1	1830 0230	Motore a Scoppio	Gas Engine	LONCIN G200F	1	12/200-13/180
2	3607 0018	Vite Testa Esagonale	Hexagonal Screw	M8x40	4	
3	2811 0016	Rondella	Washer	Ø8,4x17x1,6	8	
4	0604 0039	Dado	Nut	M8x9,5	4	
5	6525 1039	Pompa	Pump	BXD 3522G	1	13/150
5	6525 1038	Pompa	Pump	BXD 3530G	1	12/200
6	3607 0119	Vite Testa Esagonale	Hexagonal Screw	5/16"24 UNFx1"	4	Motore Honda
6	3607 0004	Vite Testa Esagonale	Hexagonal Screw	M8x25	4	Motore Loncin
7	2819 0004	Rondella	Washer	Ø8,4x14,4x2	4	
8	1816 0104	Manometro	Gauge	D40 0-300 ATC	1	
9	1209 0114	Guarnizione	Gasket	1/2"	1	
10	2000 0093	Nipplo	Nipple	M/M G3/4-G1/2	1	

N°	Cod.	Descrizione	Description	Note	Qty	Model
11	1002 0285	Filtro Aspirazione Acqua	Water Intake Filter		1	
12	1816 0104	Manometro	Gauge	D40 0-300 ATC	1	13/180
13	1817 0097	Manopola	Knob		1	13/180
14	1209 0114	Guarnizione	Gasket	1/2"	1	13/180
15	2000 0056	Nipplo	Nipple	M/M G3/4-G1/2	1	13/180
16	1002 0285	Filtro Aspirazione Acqua	Water Intake Filter		1	
17	6521 0354	Pompa	Pump	BWD-K 3027G	1	13/180
18	1210 0040	Guarnizione OR	O-Ring	1,78x15,6	1	13/180
19	1210 0049	Guarnizione OR	O-Ring	1,78x12,42	1	13/180
20	3410 0311	Eietto	Injector Body	D1,8 M22x1,5	1	13/180
21	3410 0319	Kit Eietto	Injector Kit		1	13/180



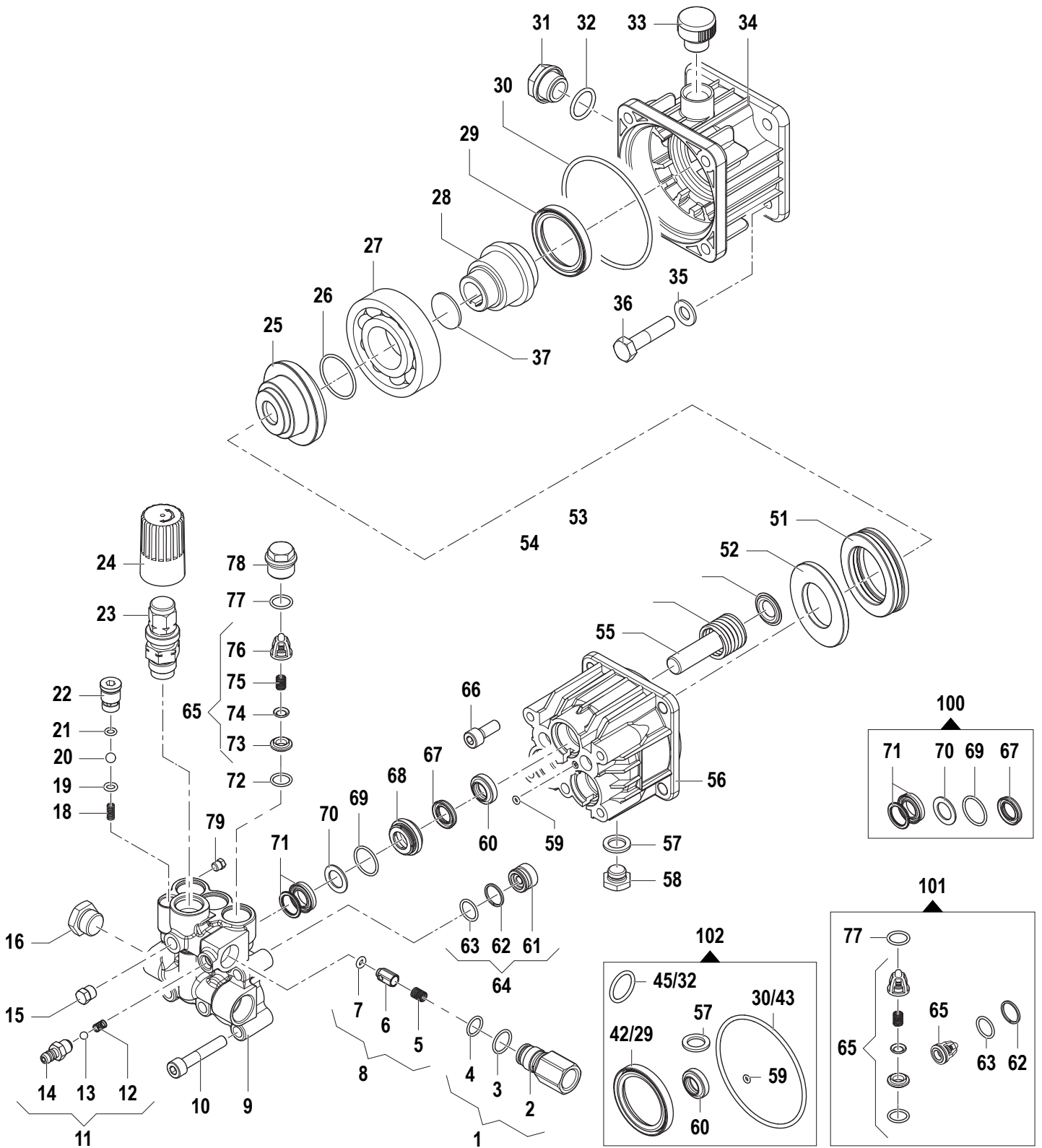
N°	Cod.	Descrizione	Description	Note	Qty	Model
1	0455 0013	Spillo pulizia Ugello	Nozzle Cleaning Pin		1	
3	3300 1066	Kit Tubo Lancia Ang	Lance Kit		1	12/200
3	3301 1183	Kit Tubo Lancia Ang	Lance Kit		1	13/150
3	3301 1280	Kit Tubo Lancia Ang	Lance Kit		1	13/180
4	2410 0116	Pistola	Spray gun	GC251 G1/4" M	1	
5	3301 1622	Kit Tubo Mandata	High Pressure Hose Kit	R1 1/4" L=10MT	1	
6	1002 0055	Filtro Detergente	Detergent Filter		1	

N°	Cod.	Descrizione	Description	Note	Qty	Model
7	1003 0059	Fascetta	Hose Clamp		2	
8	3208 0890	Tubo Detergente	Detergent Hose	Ø7x10 L=700	1	



6525103900
6525103800

BXD 3522G X FDX BLADE 13/150 PIS IX
BXD 3530G X FDX BLADE 12/200 PIS IX





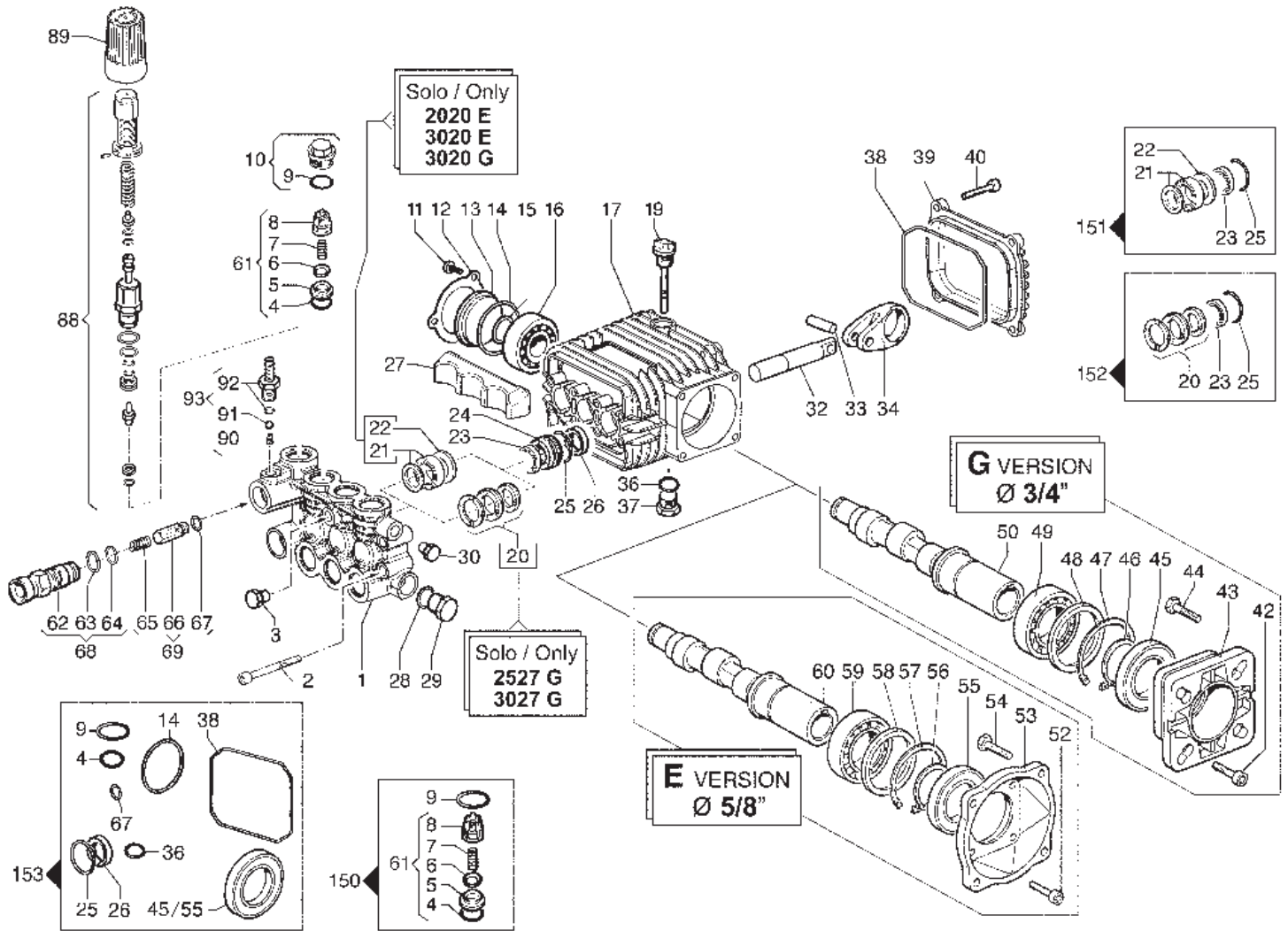
N°	Cod.	Descrizione	Description	Note	Q.ty	Model
1	3410 0319	Kit Eiettore Detergente	Injector Body Kit	K EI Ø1,8 M22x1,5	1	
2	3410 0311	Eiettore Detergente	Injector Body	Ø1,8 M22x1,5	1	
3	1210 0040	Guarnizione OR	O-Ring	Ø1,78x15,6	1	
4	1210 0049	Guarnizione OR	O-Ring	Ø1,78x12,42	1	
5	1802 0197	Molla pistone Non Ritorno	Check Valve Spring		1	
6	2409 0299	Pistone Non Ritorno	Check Valve		1	
7	1210 0460	Guarnizione OR	O-Ring	Ø 2,4x4,3	1	
8	2409 0091	Kit Pistone Non Ritorno	Check Valve Kit		1	
9	3218 0358	Testata Pompa	Pump Manifold		1	
10	3609 0287	Vite	Screw	M8x45	5	
11	2803 0557	Kit Raccordo Detergente	Chemical Coupling Kit		1	
12	1802 0180	Molla	Spring		1	
13	3003 0024	Sfera	Ball		1	
14	2803 0424	Raccordo Detergente	Chemical Coupling		1	
15	3202 0018	Tappo	Plug	G1/8"Conic	1	
16	3200 0007	Tappo	Plug	G3/8"	1	
18	1802 0227	Molla Easy-Start	Easy-Start Spring		1	
19	1210 0463	Guarnizione OR	O-Ring	Ø2x6	1	
20	3003 0028	Sfera	Ball	9/32"	1	
21	1210 0463	Guarnizione OR	O-Ring	Ø2x6	1	
22	3202 0319	Tappo Easy-Start	Easy-Start Plug		1	
23	1215 0271	Kit Valvola Regolazione	Regulation Valve ass.y	180bar	1	13/150
23	1215 0326	Kit Valvola Regolazione	Regulation Valve ass.y	280bar	1	12/200
24	1817 0097	Manopola	Knob		1	
25	0001 0522	Albero Eccentrico	Eccentric Shaft	10° 30'	1	
26	1210 0462	Guarnizione OR	O-Ring	Ø3,53x29,75	1	
27	0438 0076	Cuscinetto a Sfere	Ball Bearing	Ø40x80x18	1	
28	0031 0020	Albero	Hollow Shaft	G3/4"	1	
29	0019 0034	Anello Tenuta Olio	Oil Seal	Ø40x55x7	1	
30	1210 0561	Guarnizione OR	O-Ring	Ø3x85	1	
31	3201 0027	Tappo	Cap	G1/2"	1	
32	1210 0048	Guarnizione OR	O-Ring	Ø2,62x20,24	1	
33	3200 0138	Tappo Olio	Oil Cap		1	
34	3002 0711	Supporto	Support		1	
35	2819 0004	Rondella	Washer	Ø8,4x14,4x2	4	
36	3607 0119	Vite Testa Esagono	Exagonal Screw	5/16" - 24 UNF 1"	4	
37	1201 0195	Disco Guarnizione	Gasket Disk	Ø28,3	1	
51	0436 0017	Cuscinetto	Bearing	Ø45x65x14	1	
52	2816 0088	Ralla Pistone	Piston Washer		1	
53	0009 0267	Anello	Ring		3	
54	1802 0276	Molla	Spring		3	
55	2409 0140	Pistone	Piston	Ø14	3	
56	0403 0179	Carter Pompa	Pump Crankcase		1	
57	1209 0117	Guarnizione	Gasket	Ø13x20x2	1	
58	3200 0102	Tappo Scarico Olio	Oil Discharge Cap	G1/4"	1	
59	1210 0146	Guarnizione OR	O-Ring	Ø1,78x2,9	2	
60	0019 0182	Anello	Ring	Ø14x22x5/7	3	
61	3202 0295	Tappo valvola aspirazione	Suction Valve Plug		3	
62	0009 0224	Anello	Ring		3	
63	1210 0093	Guarnizione OR	O-Ring	Ø1,78x14	3	
64	3202 0294	Kit Tappo valvola asp.	Suction Valve Plug Kit		3	
65	1220 0016	Gruppo Valv. Asp/Mand	Suct/Del Valve Ass.y kit		6	
66	3609 0280	Vite	Screw	M8x20	4	
67	1241 0057	Guarnizione Bassa Pressione	Low Pressure Packing	ØU14x22x4	3	
68	0009 0309	Anello Portaguarnizione	Packing Retainer		3	
69	1210 0071	Guarnizione OR	O-Ring	Ø1,78x20,35	3	
70	0009 0369	Anello anti-estrusione	Anti-extr Ring		3	
71	1241 0059	Granizione Tenuta + Anello	Packing + Ring	Ø14	3	
72	1210 0049	Guarnizione OR	O-Ring	Ø1,78x12,42	6	
73	3009 0170	Sede Valvola	Valve Seat		6	
74	3604 0028	Valvola Aspir./Mand.	Suct./Del. Valve		6	
75	1802 0227	Molla Valv. Asp./Mand.	Suct./Del. Valve Spring		6	
76	1205 0037	Gabbia Valv. Asp./Mand.	Suct./Del. Valve Cage		6	
77	1210 0151	Guarnizione OR	O-Ring	Ø1,78x17,17	3	

N°	Cod.	Descrizione	Description	Note	Q.ty	Model
78	3202 0236	Tappo	Plug		3	
79	3622 0026	Vite	Screw	M6x8	1	

Kit Ricambi

Spare Parts Kit

100	5019 0667	Kit Guarnizioni Pistoni	Piston Seal Kit		1	
101	5025 0071	Kit Valvola Asp/Mandata	Complete Valve Kit		1	
102	5019 0250	Kit Guarnizioni Olio	Oil Seal Kit		1	



N°	Cod.	Descrizione	Description	Note	Qty	Model
1	3218 0408	Testata Pompa Ottone	Brass Manifold	Ø14	1	
2	3609 0017	Vite	Screw	M6x40	8	
3	3202 0018	Tappo	Cap	1/8" Conical	1	
4	1210 0415	Guarnizione OR	O-Ring	Ø1,78x12,42	6	
5	3009 0170	Sede Valv. Aspir./Mand.	Suct./Del. Valve Seat		6	
6	3604 0028	Valvola Aspir./Mand.	Suct./Del. Valve		6	
7	1802 0227	Molla	Spring		6	
8	1205 0033	Gabbia Valv. Asp./Mand.	Suct./Del. Valve Cage		6	
9	1210 0151	Guarnizione OR	O-Ring	Ø1,78x17,17	6	
10	3202 0311	Tappo + O-ring	Cap + O-Ring		6	
11	3609 0088	Vite	Screw	M5x10	3	
12	1004 0012	Flangia Tenuta	Crankcase Flange		1	
13	0402 0360	Coperchio Trasparente	Transparent Cover		1	
14	1210 0386	Guarnizione OR	O-Ring	Ø3,53x44,04	1	
15	3019 0011	Seeger Esterno	Outer Seeger		1	
16	0438 0066	Cuscinetto a Sfere	Ball Bearing	Ø20x52x15	1	
17	0403 0192	Carter Pompa	Pump Crankcase		1	
19	3200 0051	Asta Livello Olio	Oil Dipstick		1	
20	1241 0105	Guarnizione Tenuta + Anelli	Packing + Ring	Ø14	3	Solo / Only 2527 G - 3027 G
21	1241 0059	Guarnizione Tenuta + Anello	Packing + Ring	Ø14	3	Solo / Only 2020 E - 3020 E 3020 G
22	0009 0262	Anello Anti-estrusione	Anti Extrusion-Ring	Ø14	3	Solo / Only 2020 E - 3020 E 3020 G
23	1241 0057	Guarnizione Tenuta	Packing	Ø14x22x4	3	
24	0009 0374	Anello Portaguarniz.	Packing Retainer	Ø14	3	
25	1210 0333	Guarnizione OR	O-Ring	Ø1,78x23,52	3	

N°	Cod.	Descrizione	Description	Note	Qty	Model
26	0019 0185	Anello Tenuta	Oil Seal	Ø14x22x5	3	
27	0402 0361	Coperchio Superiore	Upper Cover		1	
28	2811 0084	Rondella	Washer	Ø16,7x22x1,5	1	
29	3200 0007	Tappo	Plug	G3/8"	1	
30	3202 0018	Tappo	Cap	1/8" Conical	1	
32	2409 0151	Pistone	Piston	Ceramic	3	
33	3011 0014	Spinotto	Gudgeon Pin		3	
34	0205 0048	Kit Biella	Con. Rod Assembly		3	
36	1210 0441	Guarnizione OR	O-Ring	Ø2x14	1	
37	3200 0007	Tappo	Cap	G3/8"	1	
38	1210 0561	Guarnizione OR	O-Ring	Ø3x85	1	
39	0402 0357	Coperchio Carter	Crankcase Cover		1	
40	3609 0032	Vite	Screw	M6x20	4	
42	3609 0032	Vite	Screw	M6x20	4	
43	3016 0012	Flangia	Flange	SAE J 609 A	1	
44	3607 0199	Vite Testa Esagonale	Hexagonal Screw	5/16"24 UNF X 3/4"	4	
45	0019 0075	Anello Tenuta Olio	Oil Seal	Ø35x62x7	1	
46	3019 0004	Seeger Esterno	Outer Seeger	Ø35	1	
47	3020 0012	Seeger Interno	Inner Seeger	Ø62	1	
48	2812 0064	Rondella Distanziale	Spacer		1	
49	0438 0015	Cuscinetto a Sfere	Ball Bearing	Ø35x62x14	1	
50	0001 0451	Albero Femmina	Hollow Shaft	Ø 3/4"	1	2527 G
50	0001 0383	Albero Femmina	Hollow Shaft	Ø 3/4"	1	3020 G - 3027 G
52	3609 0032	Vite	Screw	M6x20	4	
53	3016 0016	Flangia	Flange	NEMA 56 C	1	
54	3605 0102	Vite Testa Esagonale	Hexagonal Screw	VTE 5/16"24 UNF	4	
55	0019 0075	Anello Tenuta Olio	Oil Seal	Ø35x62x7	1	
56	3019 0004	Seeger Esterno	Outer Seeger	Ø35	1	



N°	Cod.	Descrizione	Description	Note	Qty	Model
57	3020 0012	Seeger Interno	Inner Seeger	Ø62	1	
58	2812 0064	Rondella Distanziale	Spacer		1	
59	0438 0015	Cuscinetto a Sfere	Ball Bearing	Ø35x62x14	1	
60	0001 0336	Albero Femmina	Hollow Shaft	Ø5/8"	1	2020 E
60	0001 0337	Albero Femmina	Hollow Shaft	Ø5/8"	1	3020 E
61	1220 0091	Gruppo Valv. Asp./Mand.	Suct./Del. Valve Ass.y kit		6	
62	3410 0316	Eiettore	Injector Body	3/8"NPT - Ø1,8	1	
63	1210 0040	Guarnizione OR	O-Ring	Ø1,78x15,6	1	
64	1210 0049	Guarnizione OR	O-Ring	Ø1,78x12,42	1	
65	1802 0197	Molla	Spring		1	
66	2409 0086	Pistone NON Ritorno	Check Valve		1	
67	1210 0460	Guarnizione OR	O-Ring	Ø2,4x4,3	1	
68	3410 0318	Kit Eiettore	Injector Body Kit	3/8"NPT - Ø1,8	1	
69	2409 0091	Kit Pistone NON Ritorno	Check Valve Kit		1	
88	1215 0585	Kit Valvola Reg. + Sede	Reg. Valve Kit + Seat	180 bar - 2610 psi	1	2020 E - 3020 E 3020 G
88	1215 0586	Kit Valvola Reg. + Sede	Reg. Valve Kit + Seat	280 bar - 4061 psi	1	2527 G - 3027 G
89	1817 0064	Manopola Pressione	Pressure knob		1	
90	1802 0180	Molla Detergente	Detergent Spring		1	
91	3003 0024	Sfera Detergente	Detergent Ball	7/32"	1	
92	2803 0424	Raccordo Detergente	Detergent Coupling		1	
93	2803 0435	Kit Raccordo Detergente	Detergent Coupling Kit		1	

Kit Ricambi

Spare Parts Kit

150	5025 0030	Kit Valvole	Valve Kit		1	
151	5019 0684	Kit Guarnizioni Acqua	Water Seal Kit	Ø14	1	Solo / Only 2020 E - 3020 E 3020 G
152	5019 0686	Kit Guarnizioni Acqua	Water Seal Kit	Ø14	1	Solo / Only 2527 G - 3027 G
153	5019 0685	Kit Guarnizioni Olio	Oil Seal Kit		1	