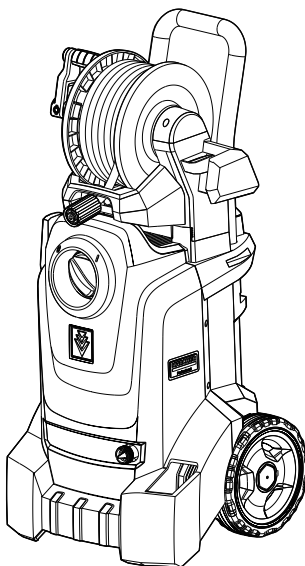
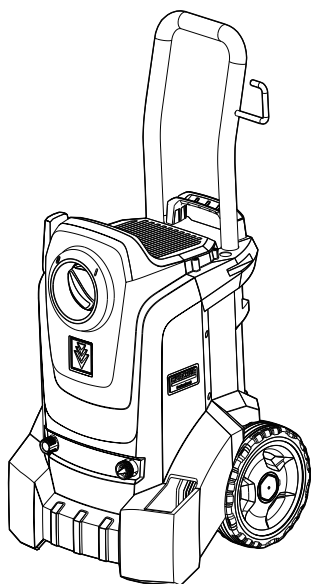


## HD 4/8 Classic HD 4/10 X Classic

Русский

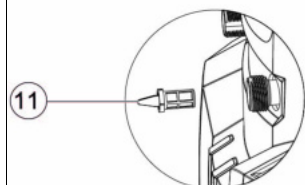
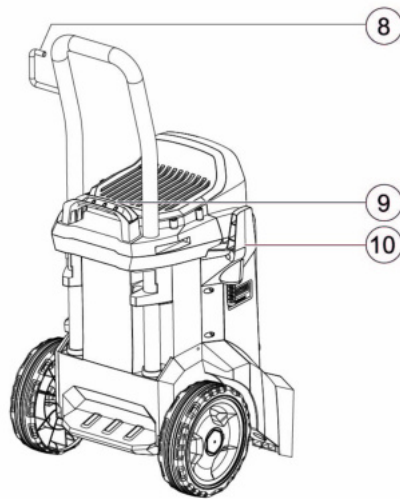
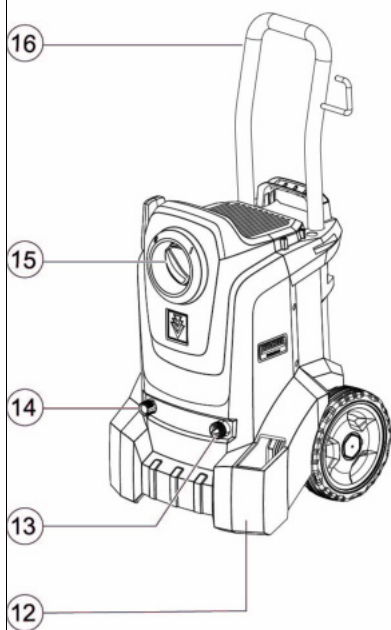
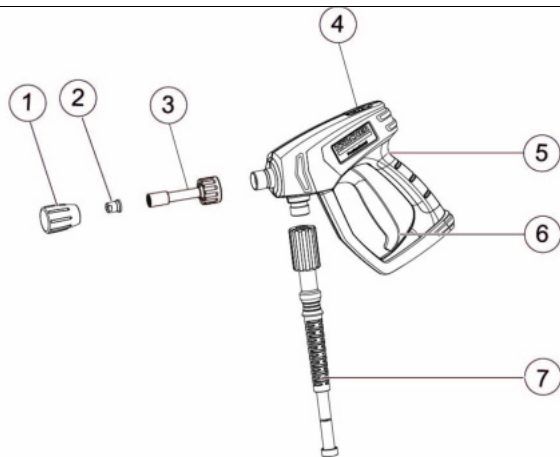


**Register  
your product**  
[www.karcher.com/welcome](http://www.karcher.com/welcome)

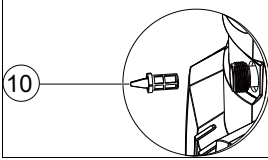
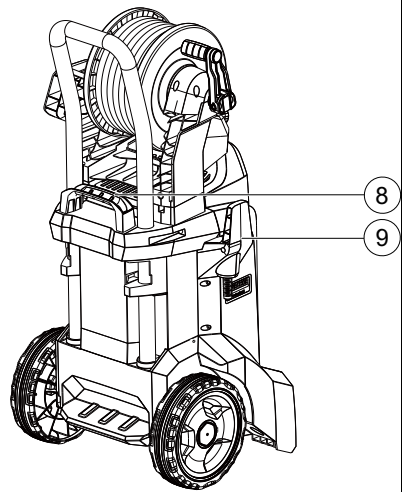
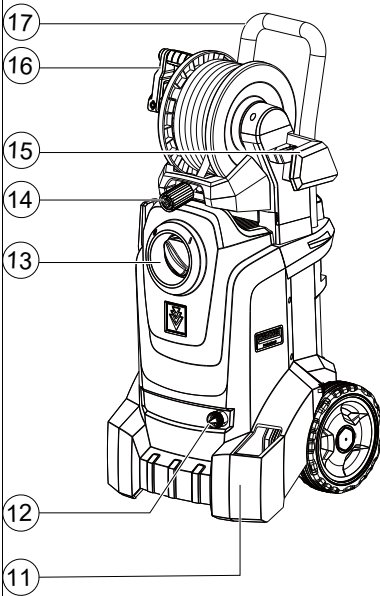
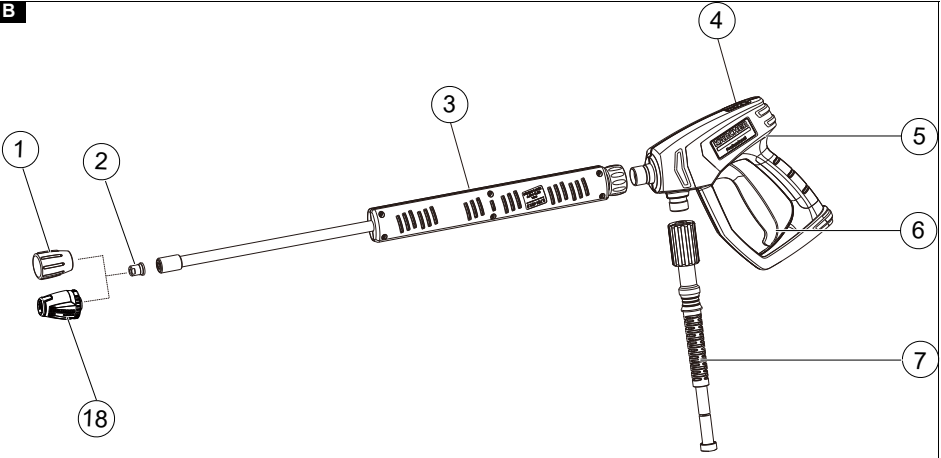


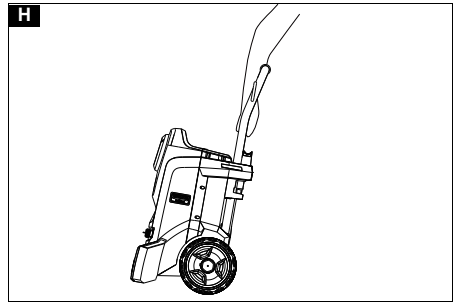
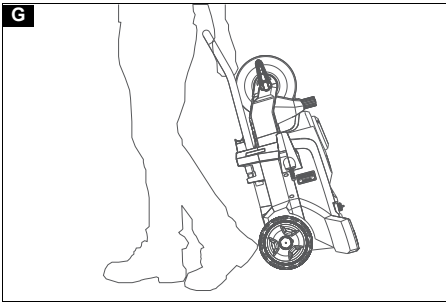
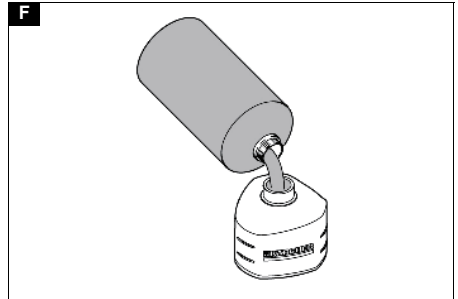
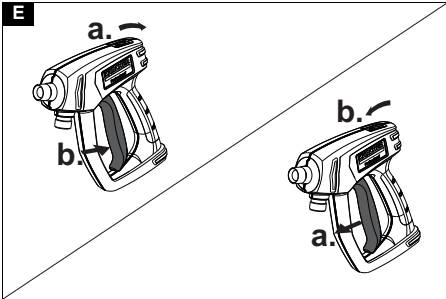
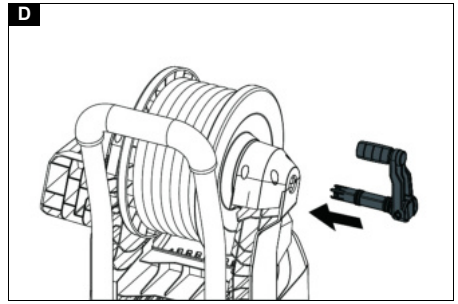
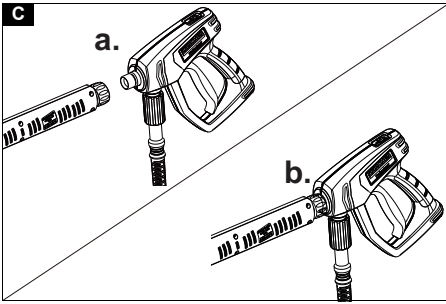
97683650 (07/21)

A



**B**





## Содержание

Общие указания.....	35
Назначение .....	35
Защита окружающей среды.....	35
Принадлежности и запасные части.....	35
Комплект поставки.....	35
Инструкции по технике безопасности .....	35
Предохранительные устройства.....	35
Символы на приборе .....	36
Описание прибора.....	36
Первый запуск.....	36
Работа.....	37
Транспортировка.....	38
Хранение .....	38
Обслуживание.....	38
Помощь при неисправностях.....	39
Гарантия .....	39
Технические характеристики .....	40
Декларация о соответствии стандартам ЕС....	40

## Общие указания



Перед первым применением устройства ознакомиться с данной оригинальной инструкцией по эксплуатации и прилагаемыми указаниями по технике безопасности. Действовать в соответствии с ними.

Сохранять обе брошюры для дальнейшего пользования или для следующего владельца.

## Назначение

Очиститель высокого давления со струей высокого давления предназначен только для очистки объектов, включая:

- машины, транспортные средства, конструкции, инструменты, фасады, террасы и садовую технику.

Моющее средство можно добавлять с помощью дополнительных аксессуаров. Мы рекомендуем использовать грязевую фрезу в качестве специального приспособления для удаления стойких загрязнений.

## Предельные значения для водоснабжения

### ВНИМАНИЕ

#### Загрязненная вода

*Преждевременный износ или отложения в устройстве*

*Для эксплуатации устройства использовать только чистую или оборотную воду, которая не превышает предельных значений.*

Для водоснабжения применяются следующие предельные значения:

- Значение pH: 6,5-9,5
- Электропроводность: электропроводность чистой воды + 1200 мкСм/см, макс. электропроводность 2000 мкСм/см
- Осаждаемые вещества (объем пробы 1 л, время осаждения 30 минут) < 0,5 мг/л
- Фильтруемые вещества: < 50 мг/л, неабразивные вещества
- Углеродороды: < 20 мг/л
- Хлорид: < 300 мг/л

- Сульфат: < 240 мг/л
- Кальций: < 200 мг/л
- Общая жесткость: < 28 °dH, < 50° TH, < 500 ppm (мг СаСО<sub>3</sub>/л)
- Железо: < 0,5 мг/л
- Марганец: < 0,05 мг/л
- Медь: < 2 мг/л
- Активный хлор: < 0,3 мг/л
- Без неприятных запахов

## Защита окружающей среды



Упаковочные материалы поддаются вторичной переработке. Упаковку необходимо утилизировать без ущерба для окружающей среды.



Электрические и электронные устройства часто содержат ценные материалы, пригодные для вторичной переработки, и зачастую такие компоненты, как батареи,

аккумуляторы или масло, которые при неправильном обращении или ненадлежащей утилизации представляют потенциальную опасность для здоровья и экологии. Тем не менее, данные компоненты необходимы для правильной работы устройства. Устройства, обозначенные этим символом, запрещено утилизировать вместе с бытовыми отходами.

### Указания по ингредиентам (REACH)

Для получения актуальной информации об ингредиентах см. [www.kaercher.com/REACH](http://www.kaercher.com/REACH)

## Принадлежности и запасные части

Использовать только оригинальные принадлежности и запасные части. Только они гарантируют безопасную и бесперебойную работу устройства.

Для получения информации о принадлежностях и запчастях см. [www.kaercher.com](http://www.kaercher.com).

## Комплект поставки

При распаковке устройства проверить комплектацию. При обнаружении недостающих принадлежностей или повреждений, полученных во время транспортировки, следует уведомить торговую организацию, продающую устройство.

## Инструкции по технике безопасности

- Перед первым запуском обязательно ознакомьтесь с инструкциями по технике безопасности 5.951-949.0.
- Соблюдайте национальные нормы для очистителей струей жидкости.
- Соблюдайте национальные нормы техники безопасности. Очистители струей жидкости необходимо регулярно проверять. Результат проверки регистрируется в письменном виде.
- Не меняйте конструкцию прибора или принадлежностей.

## Предохранительные устройства

### ⚠ ОСТОРОЖНО

*Отсутствующие или измененные предохранительные устройства*

*Предохранительные устройства предназначены для вашей защиты.*

Запрещено изменять предохранительные устройства или пренебрегать ими.

### Предохранительный рычаг

Предохранительный рычаг на пистолете высокого давления предотвращает неправильное включение прибора.

### Перепускной клапан

При закрытом пистолете высокого давления открывается перепускной клапан, и весь объем воды будет течь обратно на всасывающую сторону насоса.

Перепускной клапан устанавливается производителем и опломбирован. Настройку может выполнять только служба поддержки клиентов.

### Символы на приборе



Не направляйте струю под высоким давлением на людей, животных, электрическое оборудование под напряжением или сам прибор. Берегите от мороза.



Согласно действующим правилам прибор нельзя использовать в сетях питьевого водоснабжения без системного разделителя. Проверьте наличие системного разделителя стандарта EN 12729 типа VA в системе бытового водоснабжения, к которой вы будете подсоединять очиститель высокого давления. Вода, прошедшая через системный разделитель, считается непригодной для питья. Всегда подключайте разделитель ко входу воды, а не напрямую к прибору.



### ⚠ ПРЕДУПРЕЖДЕНИЕ

*Вследствие высокой скорости выхода струи высокого давления из сопла создается высокий уровень шума, который может привести к недомоганию или повреждению слуха (например, тиннитусу) у лиц, находящихся в непосредственной близости от устройства. Длительное воздействие высокого уровня шума может привести к потере слуха.*

- *Использовать предписанные средства индивидуальной защиты.*
- *Высокий уровень шума может сильно нарушать или делать невозможными словесную коммуникацию или восприятие акустических предупредительных сигналов. Никогда не работать в одиночку. Вне рабочей зоны должен находиться второй работник.*

### Описание прибора

#### Обзор HD 4/8 Classic

Рисунок А

- ① Винты насадки
- ② Форсунка высокого давления
- ③ Распылитель

- ④ Предохранитель
- ⑤ Ручка пистолета
- ⑥ Спусковой крючок
- ⑦ Шланг высокого давления
- ⑧ Прижимная рукоятка, в верхнем положении (выдвинута)
- ⑨ Дополнительная ручка
- ⑩ Крючок для крепления кабеля
- ⑪ Фильтр для воды
- ⑫ Отсек для хранения распылителей (для длинного распылителя)
- ⑬ Подвод воды
- ⑭ Выход воды
- ⑮ Выключатель питания
- ⑯ Прижимная рукоятка, в верхнем положении (выдвинута)

### Обзор HD 4/10 X Classic

Рисунок В

- ① Винты насадки
- ② Форсунка высокого давления
- ③ Распылитель
- ④ Предохранитель
- ⑤ Ручка пистолета
- ⑥ Спусковой крючок
- ⑦ Шланг высокого давления
- ⑧ Дополнительная ручка
- ⑨ Крючок для крепления кабеля
- ⑩ Фильтр для воды
- ⑪ Отсек для хранения распылителей
- ⑫ Подвод воды
- ⑬ Выключатель питания
- ⑭ Выход воды
- ⑮ Держатель распылителя
- ⑯ Рукоятка
- ⑰ Прижимная рукоятка, в верхнем положении (выдвинута)
- ⑱ Грязевая фреза (опция)

### Первый запуск

### ⚠ ОПАСНОСТЬ

**Опасность поражения электрическим током!** К монтажу водопровода, электрических соединений и сети высокого давления допускать только авторизованных технических специалистов.

### Цветовая кодировка

- Элементы управления процессом очистки обозначены желтым цветом.

## Распаковывание

1. При распаковывании проверить содержимое упаковки.
2. При обнаружении транспортных повреждений сразу проинформировать торгового представителя.

## Установка аксессуаров

1. Смонтируйте насадку при помощи винтов на распылитель.
2. Подсоедините распылитель к пистолету высокого давления.

### Рисунок С

3. Подсоедините шланг высокого давления к пистолету высокого давления.
4. Только HD 4/8 Classic: Подсоедините шланг высокого давления к выпуску воды.
5. Только HD 4/10 X Classic: Вставьте рукоятку в отверстие на барабане для наматывания и убедитесь, что рукоятка надежно закреплена.

### Рисунок D

## Электрическое соединение

### ⚠ ОПАСНОСТЬ

#### **Риск поражения электрическим током!**

*Подключите вилку сетевого шнура прибора к электросети. Постоянное подключение к электросети запрещено. Вилка используется для отключения от электросети.*

Параметры подключения см. на заводской табличке или в главе «Технические данные».

1. Размотайте сетевой шнур и положите его на землю.
2. Вставьте вилку в розетку.

## Подключение к источнику воды

### Подключение к водопроводу

### ⚠ ПРЕДУПРЕЖДЕНИЕ

**Опасность для здоровья вследствие оттока загрязненной воды в сеть питьевого водоснабжения.**

*Соблюдайте предписания вашей водопроводной компании.*

1. Проверьте давление подачи, температуру на входе и объем подаваемой воды. В разделе *Технические характеристики* приводятся соответствующие требования.
2. Соедините системный разделитель и патрубок подвода воды к прибору шлангом (минимальная длина 7,5 м, минимальный диаметр 3/4 дюйма). Подающий шланг не входит в комплект поставки.
3. Откройте водяной кран.

## Стравливание воздуха из прибора

1. Откройте водяной кран.
2. Снимите форсунку высокого давления.
3. Включите прибор.
4. Дайте прибору поработать до тех пор, пока в вытекающей воде не исчезнут пузырьки воздуха.
5. Выключите прибор.
6. Установите форсунку высокого давления.

## Работа

### ⚠ ОПАСНОСТЬ

**Взрывоопасно!**

*Не распыляйте горючие жидкости.*

*Если прибор используется во взрывоопасных зонах (например, на заправочных станциях), необходимо соблюдать соответствующие правила техники безопасности.*

## Открытие/закрывание пистолета высокого давления

1. Отодвиньте предохранитель и нажмите спусковой крючок.

### Рисунок E

Пистолет высокого давления открывается.

2. Отпустите спусковой крючок и сдвиньте предохранитель вперед. После этого пистолет высокого давления закрывается.

## Работа с высоким давлением

### Примечание

- *Прибор может работать в вертикальном положении.*
  - *Прибор оснащен реле давления. Двигатель запускается только при открытом пистолете высокого давления.*
  - *Шланг высокого давления следует размещать вдали от острых краев.*
1. Для прибора с катушкой для шланга: полностью размотайте шланг высокого давления с катушки.
  2. Откройте подачу воды.
  3. Установите переключатель питания в положение «1».
  4. Откройте предохранитель пистолета высокого давления.
  5. Откройте пистолет высокого давления.
  6. Направьте пистолет высокого давления на очищаемый объект и начните очистку.

## Работа с моющим средством

### Примечание

*Для работы с моющим средством требуется пенная насадка (дополнительно).*

### ⚠ ПРЕДУПРЕЖДЕНИЕ

**Неправильное обращение с моющими средствами**

*Опасность для здоровья*

*Соблюдать указания по технике безопасности, содержащиеся на моющих средствах!*

### ВНИМАНИЕ

**Непригодные моющие средства**

*Повреждение устройства и очищаемых объектов*

*Использовать только моющие средства, одобренные компанией KÄRCHER.*

*Соблюдать рекомендации по дозировке и указания к моему средству.*

*В целях бережного отношения к окружающей среде экономно использовать моющие средства. Моющие средства KÄRCHER обеспечивают безотказную работу. Обращайтесь непосредственно в компанию за консультацией, каталогом или информацией о моющих средствах.*

1. Залейте моющее средство в емкость пенной насадки. (Следуйте инструкциям по дозировке на бутылке с моющим средством.)

### Рисунок F

## Рекомендованный метод очистки

1. Моющее средство экономно распылить на сухую поверхность и дать ему подействовать (не высушать).

2. Смыть загрязнения струей высокого давления.

#### После работы с моющим средством

1. Промойте пенную насадку чистой водой в течение примерно 30 секунд.

#### Замена форсунки

### **⚠ ОПАСНОСТЬ**

#### *Опасность травмы!*

Перед заменой форсунки выключите прибор и не активируйте ручной пистолет-распылитель до полного спуска давления в приборе.

1. Зафиксируйте пистолет высокого давления. Для этого сдвиньте предохранительный рычаг вперед.
2. Открутите винты форсунки и снимите форсунку.
3. Установите новую форсунку.
4. Закрутите винты форсунки и затяните их вручную.

#### Прерывание работы

#### *Примечание*

После выключения прибора давление воды снижается, что может снизить рабочую силу пистолета высокого давления и продлить срок службы оборудования.

1. Закройте пистолет высокого давления, прибор отключится.
2. Чтобы закрыть предохранитель пистолета высокого давления, сдвиньте его вперед.
3. Чтобы открыть предохранитель пистолета высокого давления, сдвиньте его назад.
4. Откройте пистолет высокого давления, прибор снова включится.

#### Завершение работы

1. Закройте подачу воды.
2. Откройте пистолет высокого давления.
3. Установите переключатель питания в положение «1» и дайте прибору поработать от 5 до 10 секунд.
4. Установите переключатель питания в положение «0».
5. Закройте пистолет высокого давления.
6. Отсоедините вилку питания от прибора сухими руками.
7. Снимите выпуск воды.
8. Закройте предохранительный рычаг пистолета высокого давления и сдвиньте предохранитель вперед.

#### Транспортировка

### **⚠ ОСТОРОЖНО**

#### *Несоблюдение веса*

Опасность получения травм и повреждений  
Во время транспортировки учитывать вес устройства.

1. Разместите распылитель с пистолетом высокого давления на крючках.
2. Оберните шнур питания вокруг крючков.
3. Без катушки для шланга: сматывайте шланг высокого давления и повесьте его на крючок.  
С катушкой для шланга: намотайте шланг высокого давления на катушку.
4. При перевозке транспортными средствами зафиксируйте прибор, чтобы не допустить его смещения и опрокидывания.

5. При транспортировке на короткие расстояния вытяните телескопическую рукоятку, чтобы перетащить прибор.

#### Рисунок G

6. Поднимаясь по лестнице, возьмитесь за дополнительную ручку и поднимите прибор.

#### Рисунок H

#### Хранение

### **⚠ ОСТОРОЖНО**

#### *Несоблюдение веса*

Опасность получения травм и повреждений

Во время хранения учитывать вес устройства.

Храните прибор только в помещении.

#### Защита от замерзания

### **ВНИМАНИЕ**

При замерзании прибор, в котором осталась вода, разрушается.

Храните прибор в месте, защищенном от замерзания.

Если такое хранение невозможно:

1. Слейте лишнюю воду.
2. Прокчайте через устройство обычный антифриз.
3. Дайте устройству поработать не более 1 минуты для опорожнения насоса и трубопроводов.

#### *Примечание*

Используйте обычный автомобильный антифриз на основе гликоля. Соблюдайте инструкции производителя антифриза.

#### Обслуживание

### **⚠ ОПАСНОСТЬ**

#### *Непреднамеренный запуск прибора*

Риск поражения электрическим током!

Перед выполнением каких-либо работ выключите прибор и отсоедините вилку шнура питания от сети.

#### *Примечание*

Старое масло можно утилизировать только в специально отведенных пунктах сбора.

Пожалуйста, утилизируйте старое масло только в этих местах. Загрязнение окружающей среды старым маслом преследуется по закону.

#### Проверка техники безопасности / договор о техническом обслуживании

С торговым представителем можно договориться о регулярной проверке техники безопасности или заключить с ним договор на техобслуживание. Обращайтесь к нам за консультацией.

#### Периодичность технического обслуживания

#### Перед каждым началом работы

1. Проверить соединительный кабель на предмет повреждений, поврежденный кабель немедленно заменить силами авторизованной сервисной службы или профессионального электрика.
2. Проверить шланг высокого давления на предмет повреждений, поврежденный шланг немедленно заменить.
3. Проверить герметичность устройства. Допустимы 3 капли воды в минуту. При более



значительной утечке обратиться в сервисную службу.

#### Еженедельно

1. Очистите фильтр для воды, см. раздел *Очистка фильтра для воды*.

Через каждые 500 часов работы, не реже одного раза в год

Поручите замену масла сервисной службе.

#### Работы по техническому обслуживанию

##### Очистка фильтра для воды

### ВНИМАНИЕ

**Поврежден фильтр для воды в водопроводном патрубке**

*Повреждение прибора из-за загрязненной воды*

*Прежде чем вставлять фильтр для воды, проверьте его на отсутствие повреждений.*

1. Вытащите фильтр для воды.

- Очистите фильтр для воды под проточной водой.
- Снова вставьте фильтр для воды в водопроводный патрубок.

### Помощь при неисправностях

#### ⚠ ОПАСНОСТЬ

**Опасность получения травмы от случайно запущенного устройства и удара электрическим током.**

*Перед выполнением любых работ на устройстве выключите устройство и вынуть сетевой штекер из розетки.*

*Выполнять проверку и ремонт электрических компонентов только в авторизованной сервисной службе.*

*При повреждениях, не указанных в этом разделе, в случае сомнений или при четком указании обращаться в авторизованную сервисную службу.*

Неисправность	Способ устранения
<b>Прибор не запускается</b>	<ul style="list-style-type: none"> <li>Проверьте шнур питания на наличие повреждений.</li> <li>Проверьте сетевое напряжение.</li> <li>Если прибор перегревается:               <ol style="list-style-type: none"> <li>Установите переключатель питания в положение «0».</li> <li>Дайте прибору остыть в течение не менее 15 минут.</li> <li>Установите переключатель питания в положение «1».</li> </ol> </li> <li>В случае неисправности электрооборудования обратитесь в сервисную службу.</li> </ul>
<b>Прибор не создает давление</b>	<ul style="list-style-type: none"> <li>Установите стандартную форсунку (размер указан в разделе <i>Технические характеристики</i>).</li> <li>Прочистите/замените форсунку высокого давления.</li> <li>Стравите воздух из прибора (см. раздел <i>Стравливание воздуха из прибора</i>).</li> <li>Очистите фильтр для воды (см. раздел <i>Очистка фильтра для воды</i>).</li> <li>Очистите все подведенные к насосу трубопроводы.</li> <li>Проверьте объем подачи воды (см. раздел <i>Технические характеристики</i>).</li> </ul>
<b>Негерметичность насоса</b> Допустимы до 3 капель вытекающей воды в минуту.	<ul style="list-style-type: none"> <li>При более сильной утечке поручить проверку устройства авторизованной сервисной службе.</li> </ul>
<b>Стук в насосе</b>	<ul style="list-style-type: none"> <li>Очистите фильтр для воды.</li> <li>Проверьте отсутствие утечек в водопроводной системе.</li> <li>Стравите воздух из прибора (см. раздел <i>Стравливание воздуха из прибора</i>).</li> <li>При необходимости обратитесь в сервисную службу.</li> </ul>

### Гарантия

В каждой стране действуют соответствующие гарантийные условия, установленные уполномоченной организацией по сбыту нашей продукции. Возможные неисправности устройства в течение гарантийного срока мы устраняем бесплатно, если причина заключается в дефектах материалов или производственных браке. В случае возникновения претензий в течение гарантийного срока просьба обращаться с чеком о покупке в торговую организацию, продавшую изделие или в ближайшую уполномоченную службу сервисного обслуживания.  
(Адрес указан на обороте)

Дата выпуска отображается на заводской табличке в закодированном виде. При этом отдельные цифры имеют следующее значение::

Пример: 30190

- 3 год выпуска
- 0 столетие выпуска
- 1 десятилетие выпуска
- 9 вторая цифра месяца выпуска
- 0 первая цифра месяца выпуска

Таким образом, в данном примере код 30190 означает дату выпуска 09 / (2) 013.

# Технические характеристики

		HD 4/8 Classic	HD 4/10 X Classic
<b>Электрическое подключение</b>			
Напряжение	V	220 - 240	220 - 240
Фаза	~	1	1
Частота	Hz	50	50
Потребляемая мощность	kW	1,4	1,8
Степень защиты		IPX5	IPX5
Сетевой предохранитель (инертный)	A	10	10
Удлинительный кабель 30 м	mm <sup>2</sup>	2,5	2,5
<b>Патрубок подвода воды</b>			
Давление на входе (макс.)	MPa (bar)	1,0 (10)	1,0 (10)
Температура на входе (макс.)	°C	40	40
Объем подачи (мин.)	l/h (l/min)	480 (8,0)	480 (8,0)
Высота всасывания (макс.)	m	1,0	1,0
<b>Рабочие характеристики устройства</b>			
Размер стандартного сопла		33	28
Расход, вода	l/h (l/min)	400 (6,7)	400 (6,7)
Рабочее давление	MPa (bar)	8 (80)	10 (100)
Избыточное рабочее давление (макс.)	MPa (bar)	12 (120)	14,5 (145)
Сила отдачи высоконапорного пистолета	N	14,2	15,4
<b>Размеры и вес</b>			
Вес (без принадлежностей)	kg	16	19
Длина x ширина x высота	mm	350 x 330 x 880	350 x 330 x 880
<b>Расчетные значения в соответствии с EN 60335-2-79</b>			
Вибрация на руке/кисти от высоконапорного пистолета	m/s <sup>2</sup>	3,1	4,4
Погрешность K	m/s <sup>2</sup>	1,5	1,5
Уровень звукового давления L <sub>рА</sub>	dB(A)	77	78
Погрешность K <sub>рА</sub>	dB(A)	2,5	2,5
Уровень звуковой мощности L <sub>WA</sub> Погрешность K <sub>WA</sub>	dB(A)	92	93

Сохраняется право на внесение технических изменений.

## Декларация о соответствии стандартам ЕС

Настоящим заявляем, что концепция, конструкция и исполнение указанной ниже машины отвечают соответствующим основным требованиям директив ЕС по безопасности и охране здоровья. При любых изменениях машины, не согласованных с нашей компанией, данная декларация теряет свою силу.

Изделие: Моющий аппарат высокого давления  
Тип: 1.520-xxx

### Действующие директивы ЕС

2000/14/EC  
2006/42/EC (+2009/127/EC)  
2011/65/EC  
2014/30/EC

### Используемые гармонизированные стандарты

EN 60335-1  
EN 60335-2-79  
EN 55012: 2007 + A1: 2009  
EN IEC 63000:2018  
EN 62233: 2008

### Применяемый метод оценки соответствия 2000/14/EG: Приложение V

#### Уровень звуковой мощности дБ(A)

HD 4/8 Classic  
Измерено: 89,8  
Гарантировано: 92  
HD 4/10 X Classic  
Измерено: 91,3  
Гарантировано: 93

Подписавшиеся действуют по поручению и с полномочиями руководства компании.



H. Jenner  
Chairman of the Board of Management



S. Reiser  
Director Regulatory Affairs & Certification

Лицо, ответственное за ведение документации:

Ш. Райзер (S. Reiser)  
Alfred Kärcher SE & Co. KG  
Alfred-Kärcher-Str. 28-40  
71364 Winnenden (Germany)  
Тел.: +49 7195 14-0  
Факс: +49 7195 14-2212



**THANK YOU!**  
**MERCI! DANKE! ¡GRACIAS!**



Registrieren Sie Ihr Produkt und profitieren Sie von vielen Vorteilen.

Register your product and benefit from many advantages.

Enregistrez votre produit et bénéficiez de nombreux avantages.

Registre su producto y aproveche de muchas ventajas.

**[www.kaercher.com/welcome](http://www.kaercher.com/welcome)**



Bewerten Sie Ihr Produkt und sagen Sie uns Ihre Meinung.

Rate your product and tell us your opinion.

Évaluer votre produit et dites-nous votre opinion.

Reseñe su producto y díganos su opinión.



**[www.kaercher.com/dealersearch](http://www.kaercher.com/dealersearch)**

**Alfred Kärcher SE & Co. KG**  
Alfred-Kärcher-Str. 28-40  
71364 Winnenden (Germany)  
Tel.: +49 7195 14-0  
Fax: +49 7195 14-2212

