



EQUIPAGGIAMENTI
TECNICI
LAVAGGIO

LANCIA PER PISTOLA RL124
EXTENSION FOR RL124 GUN



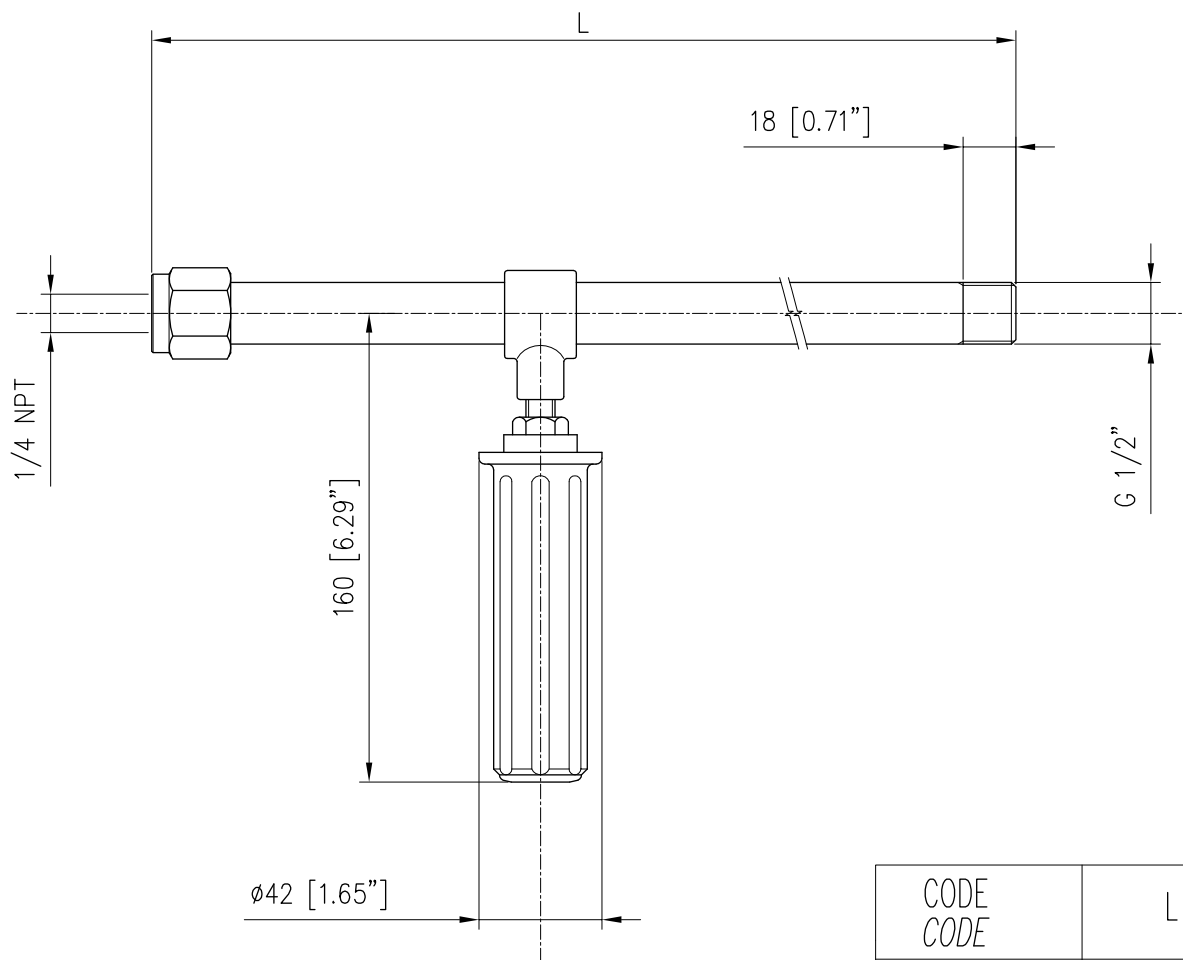
1

26/07/10

SPECIFICHE TECNICHE SPECIFICATION

- PRESSIONE NOMINALE RATED PRESSURE	120 bar – 12 MPa (1750 PSI)
- PORTATA MASSIMA MAX FLOW RATE	100 l/min (26.5 GPM)
- TEMPERATURA MASSIMA MAX WORKING TEMPERATURE	43° C (230 °F)
- COPPIA DI SERRAGGIO TORQUE	28 – 33 Nm

MISURE D'INGOMBRO OVERALL DIMENSIONS



CODE CODE	L
30.4000.40	400 [15.75]
30.4000.80	800 [31.5]