

PATRIOT

ИНСТРУКЦИЯ ПО ЭКСПЛУАТАЦИИ

ГЕНЕРАТОР

| GP 15010 ALE |

ПРИМЕЧАНИЕ	4
ТЕХНИЧЕСКОЕ ХАРАКТЕРИСТИКИ	5
ИНСТРУКЦИЯ ПО ТЕХНИКЕ БЕЗОПАСНОСТИ	6
УСТРОЙСТВО И ПРИНЦИП ДЕЙСТВИЯ ГЕНЕРАТОРНЫХ УСТАНОВОК	8
ПРОВЕРКА УРОВНЯ И ЗАМЕНА МАСЛА В ДВИГАТЕЛЕ	8
ВЫБОР ТИПА МАСЛА / ЗАПОЛНЕНИЕ ТОПЛИВНОГО БАКА / ЗАЗЕМЛЕНИЕ	9
ЭЛЕМЕНТЫ ПАНЕЛИ УПРАВЛЕНИЯ	10
ЗАПУСК ДВИГАТЕЛЯ	11
ВЫКЛЮЧЕНИЕ ГЕНЕРАТОРНОЙ УСТАНОВКИ	12
ПОДГОТОВКА И ЭКСПЛУАТАЦИЯ ГЕНЕРАТОРНОЙ УСТАНОВКИ В ЗИМНЕЕ ВРЕМЯ	13
ЭЛЕКТРОПОДКЛЮЧЕНИЕ 220В / ПУСКОВЫЕ ТОКИ	14
ПРЯМОЕ ПОДКЛЮЧЕНИЕ «КАБЕЛЬНЫЙ ВВОД» / СИСТЕМА ЗАЩИТЫ	15
ТЕХНИЧЕСКОЕ ОБСЛУЖИВАНИЕ	15
ЗАМЕНА МАСЛЯНОГО ФИЛЬТРА	16
ОБСЛУЖИВАНИЕ СВЕЧИ ЗАЖИГАНИЯ	17
ОЧИСТКА ИЛИ ЗАМЕНА ВОЗДУШНОГО ФИЛЬТРА / ОЧИСТКА ФИЛЬТРА ТОПЛЕВНОГО БАКА	18
ХРАНЕНИЕ, СРОК СЛУЖБЫ И УТИЛИЗАЦИЯ, ТРАНСПОРТИРОВКА	19
ПОДКЛЮЧЕНИЕ ГЕНЕРАТОРНОЙ УСТАНОВКИ К ГАЗОВОМУ КОТЛУ	20
РАСШИФРОВКА СЕРИЙНОГО НОМЕРА	20
КРИТИЧЕСКИЕ ОТКАЗЫ И МЕТОДЫ УСТРАНЕНИЯ	21
ГРАФИК РЕГЛАМЕНТНОГО ОБСЛУЖИВАНИЯ	22
ГАРАНТИЙНЫЙ ТАЛОН	23
ГАРАНТИЙНЫЕ ОБЯЗАТЕЛЬСТВА	24
АДРЕСА СЕРВИСНЫХ ЦЕНТРОВ	25

Поздравляем Вас с приобретением генераторной установки PATRIOT!

Внимательно ознакомьтесь с инструкцией по эксплуатации и запомните назначение элементов управления и правила эксплуатации устройства.

ВНИМАНИЕ! Неправильная эксплуатация генераторной установки и несоблюдение мер безопасности может привести к серьезным травмам или смерти! Данное руководство содержит всю необходимую информацию по мерам безопасности при работе с оборудованием. Внимательно ознакомьтесь с данным руководством перед началом работы с оборудованием. Пожалуйста, предоставьте другим пользователям данную инструкцию, прежде чем они начнут работать с установкой. Пользователь оборудования несет ответственность за несчастные случаи, которые могут произойти с другими людьми, и ущерб, который может быть нанесен их имуществу. Никогда не допускайте к работе с оборудованием детей и лиц, незнакомых с инструкцией по его эксплуатации. Лицам, не достигшим 16 лет, пользоваться оборудованием запрещено. Местными нормативами может быть установлен минимальный возраст лиц, эксплуатирующих данное оборудование.

СПАСИБО ЗА ПОКУПКУ!

ТЕХНИЧЕСКИЕ ХАРАКТЕРИСТИКИ

Модель		GP 15010ALE
Генератор	Тип	Синхронный
	Номинальное напряжение*	220В, 50Гц, 1ф
	Максимальная мощность, кВт	11,0
	Номинальная мощность, кВт	12
	Коэффициент мощности	1,0
Двигатель	Тип	4х-тактный, бензиновый, воздушного охлаждения, OHV
	Объем, куб. см	713
	Топливо	Неэтилированный бензин АИ 92
	Объем бака, л.	40
	Работа на одной заправке 100% нагр., ч.**	8
	Расход топлива г/кВтч	2900
	Рекомендуемое масло	SAE 10W30, API >="SF" Patriot: Expert, Specific, Supreme
	Объем масла, л.	1.6
	Электростартер	+
Общие	Транспортировочный комплект	+
	Автозапуск	опция
	Габариты Д×Ш×В, мм	900×620×980
	Вес, кг	170

* Качество выходного напряжения соответствует классу применения G1 по ГОСТ Р ИСО 8528-1-2005

** Время работы на одной заправке зависит от качества бензина, величины нагрузки, переменности нагрузки.

В таблице приведены ориентировочные данные. Для более точного расчета необходимо использовать характеристику г/кВтч.

Выхлопные газы токсичны

- Никогда не эксплуатируйте генератор в замкнутом плохо вентилируемом помещении.
- Избегайте отравляющего действия угарного газа! Выхлопные газы двигателя установки содержат угарный газ (СО), опасный для здоровья и жизни. Отравление угарным газом может вызвать головную боль, головокружение, шум в ушах, покраснение лица, одышку, тошноту и даже остановку дыхания.
- Угарный газ (СО) — без цвета и запаха. Поэтому определить его наличие в помещении невозможно. Если Вы испытали симптомы отравления угарным газом, необходимо срочно покинуть помещение, отдышаться на свежем воздухе и обратиться за медицинской помощью. Во избежание воздействия угарного газа на Ваш организм выполняйте следующие меры предосторожности:
- Для работы в закрытых помещениях необходимо использовать шланг для отвода выхлопных газов, но стоит помнить, что обеспечить абсолютную герметичность очень трудно. Угарный газ может скапливаться в закрытом помещении. **ОБЕСПЕЧЬТЕ ДОСТАТОЧНУЮ ПРОВЕТРИВАЕМОСТЬ.**
- Не запускайте генератор в местах, где выхлопные газы могут проникнуть в помещение через открытые окна или двери.

Используемое топливо сильно горюче и токсично

- Всегда останавливайте генератор перед заправкой, выждите минимум 5 минут, чтобы двигатель остыл.
- Не заправляйте установку в закрытом помещении. Пары топлива токсичны и взрывоопасны.

- Не заправляйте генератор вблизи открытого огня, Не курите возле генераторной установки, особенно во время заправки ее топливом. Помните, что пары топлива могут быть даже в незаполненном баке.
- Не допускайте попадания топлива на двигатель или глушитель во время заправки.
- При попадании топлива в глаза или проглатывании топлива следует немедленно обратиться к врачу. При попадании топлива на кожу и одежду тщательно промыть с мылом места контакта и сменить одежду.
- При эксплуатации и транспортировке располагайте генератор строго вертикально.
- В целях противопожарной безопасности храните установку с не заправленным топливным баком вдали от открытого пламени и нагревательных приборов.

Двигатель и глушитель сильно нагреваются

- Располагайте генератор в местах, недоступных для детей и домашних животных.
- Не эксплуатируйте генератор вблизи легко воспламеняемых материалов и предметов (сено, скошенная трава, ветошь,любые виды горюче-смазочных материалов и т. д.).
- Устанавливаете генератор на расстоянии не менее 1 метра от стен и крупных предметов для достаточного охлаждения генератора.
- Перед началом работы генератора убедитесь, что все защитные кожухи и панели установлены.
- Не переносите работающий генератор.
- Запрещается накрывать генератор.

ИНСТРУКЦИЯ ПО ТЕХНИКЕ БЕЗОПАСНОСТИ

- В процессе работы генератора глушитель сильно нагревается и остается горячим некоторое время после его выключения. Не дотрагивайтесь до глушителя во время работы двигателя, и пока он остается горячим.
- Устанавливаете генератор на ровную прямую поверхность.

Опасность поражения электрическим током

- Не используйте генератор под дождем или снегом, вблизи бассейнов, водоемов, устройств полива. Защищайте от водяных брызг.
- Не прикасайтесь к работающему генератору влажными руками.
- Всегда держите генератор сухим. Генератор не предназначен для хранения на улице. Влага или лед могут привести к неправильной работе, к замыканию электрических частей и, как следствие, поражению электрическим током.
- Обязательно заземлите генератор перед использованием.

Примечание! Используйте для заземления медный кабель сечением не менее 3.5 мм².

Электроподключение

- Не включать генератор в существующую электропроводку.
- Не подключать генератор параллельно с другими генераторами.

Основные правила

1. Не дотрагивайтесь до движущихся частей.

Не подносите руки, пальцы и другие части тела к движущимся частям генератора. Не дотрагивайтесь до вентилятора, это опасно.

2. Не используйте генератор не по назначению.

Не используйте генератор в целях, не описанных в данном Руководстве.

3. Держите рабочую зону чистой.

Загрязнение рабочей зоны может привести к травмам.

4. Не допускайте детей и посторонних людей к рабочей зоне.

5. Надевайте соответствующую одежду при работе.

Не надевайте свободную одежду, перчатки, галстуки, кольца, браслеты и другие украшения, которые могут попасть в движущиеся части генератора, обувь не должна быть скользкой. Длинные волосы собирайте и надевайте головной убор.

6. При техническом обслуживании используйте только оригинальные запасные части и рекомендованные смазки.

7. Не приступайте к работе с генератором в состоянии усталости, алкогольного опьянения или после приема лекарств.

8. Не вскрывайте генератор и не накрывайте его коробкой.

9. Генератор должен быть установлен на горизонтальной поверхности.

Нельзя устанавливать на неровной поверхности. Если генератор будет установлен на наклонной поверхности, не будет обеспечиваться надлежащая смазка, что может вывести из строя двигатель.

10. Следите за расположением электропровода, ведущего к потребителю электроэнергии. Электропровод не должен касаться движущихся частей генератора.

11. Не курите и избегайте возникновения пламени/искр при работе с аккумулятором. Аккумулятор испускает водородный газ, который может загореться при соприкосновении с открытым огнем. Генератор должен находиться в хорошо проветриваемом помещении.

УСТРОЙСТВО И ПРИНЦИП ДЕЙСТВИЯ ГЕНЕРАТОРНЫХ УСТАНОВОК

Генераторная установка состоит из двигателя внутреннего сгорания с воздушным охлаждением и синхронного генератора на напряжение сети 220 В с частотой 50 Гц. Двигатель и генератор закреплены на трубной раме через резиновые амортизаторы таким образом, чтобы уменьшить вибрации. Установленный на моделях одноцилиндровый двигатель с воздушным охлаждением и верхним расположением клапанов (OHV), отличается низким расходом топлива, большим сроком службы, низким уровнем вибрации и шума при работе и малым требуемым объемом технического обслуживания. Класс защитного исполнения — IP-23 генераторной обмотки. Обмотка статора имеет влагостойкую пропитку.

ПРОВЕРКА УРОВНЯ И ЗАМЕНА МАСЛА В ДВИГАТЕЛЕ

Каждый раз перед запуском двигателя генератора проверяйте уровень масла в двигателе. Проверку проводите, установив генератор на ровной горизонтальной поверхности. Поддерживайте уровень масла между отметками Min и Max на масляном щупе

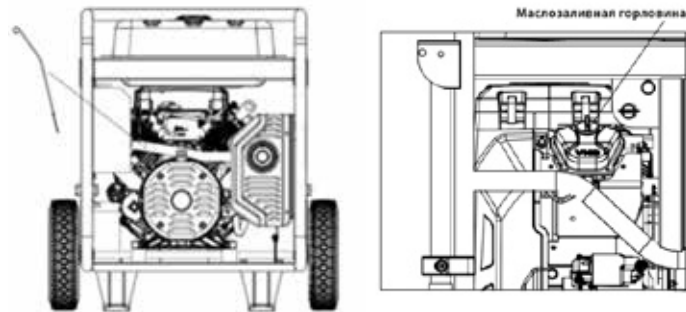
ВНИМАНИЕ! Генератор поставляется без масла в масляной системе.

- Расположите генератор на ровной горизонтальной поверхности.
- Извлеките масляный щуп. Протрите его чистой ветошью. Вставьте щуп обратно.
- Открутите крышку маслозаливной горловины, залейте 1.2 литра масла.

- Доливайте масло до 1.6 л периодически проверяя уровень масла щупом.
- Залейте масло до нужного уровня по меткам на щупе .
- Извлеките масляный щуп. Проверьте уровень масла.
- Установите щуп на место и надежно заверните крышку маслозаливной горловины

ВНИМАНИЕ! Перелив масла может привести к поломке генераторной установки, поэтому заливайте масло постоянно проверяя его уровень щупом. Если было залито лишнее масло, выше отметки Max. на щупе, его необходимо слить, открыв сливной болт.

ВНИМАНИЕ! Двигатель генератора оснащен дополнительным



выключателем пониженного уровня масла, который подсоединен к поплавковому датчику, расположенному в картере двигателя. При снижении уровня масла в картере двигателя

ПРОВЕРКА УРОВНЯ И ЗАМЕНА МАСЛА В ДВИГАТЕЛЕ/ВЫБОР ТИПА МАСЛА/ ЗАЗЕМЛЕНИЕ

ниже допустимого уровня поплавковый датчик размыкает цепь подачи тока на свечу зажигания, и двигатель останавливается. До следующего запуска двигателя масло должно быть добавлено в картер двигателя до необходимого уровня.

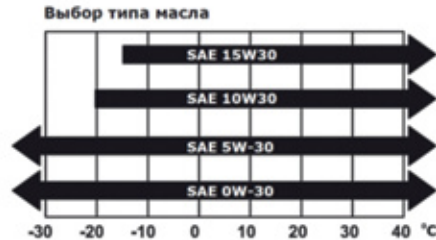
ВЫБОР ТИПА МАСЛА

Внимательно отнеситесь к подбору масла!

Более половины случаев ремонта генераторов связаны с использованием некачественных или неподходящих видов масел. Для четырехтактных двигателей, установленных на электростанциях, рекомендуется масло с маркировкой по API / ГОСТ 17479.1–85 — SF и выше и выше, по SAE / ГОСТ 17479.1–85

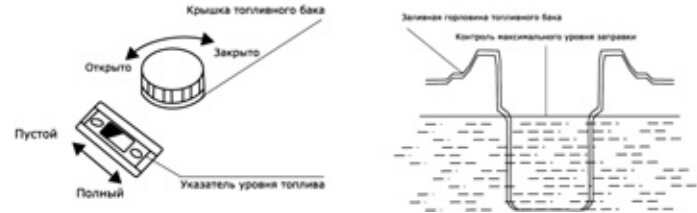
ЗАПОЛНЕНИЕ ТОПЛИВНОГО БАКА

Проверьте уровень топлива на указателе уровня топлива. При



необходимости долейте в бак чистое свежее топливо. Не используйте топливо, которое хранилось более 2 месяцев. В качестве топлива используйте автомобильный неэтилированный бензин

марки АИ92. Не переполняйте топливный бак, оставляйте место в бак для расширения топлива при его нагреве.



ЗАЗЕМЛЕНИЕ

ВНИМАНИЕ! Категорически запрещается использовать генераторную установку без заземления!

Работы по заземлению регламентируются согласно ГОСТ 12.1.030–81 Системы стандартов безопасности труда (ССБТ) «Электробезопасность. Защитное заземление. Зануление». Цель защитного заземления — снизить до безопасной величины напряжение относительно земли на металлических частях генераторной установки. Все элементы заземляющего устройства соединяются между собой при помощи сварки, места сварки покрываются битумным лаком во избежание коррозии. Допускается присоединение заземляющих проводников при помощи болтов. Для устройства заземления на открытой местности необходимо использовать один из следующих заземлителей:

- Металлический стержень диаметром не менее 15 мм длиной не менее 1500 мм.

ЭЛЕМЕНТЫ ПИТАНИЯ УПРАВЛЕНИЯ

- Металлическую трубу диаметром не менее 50 мм длиной не менее 1500 мм.
- Лист оцинкованного железа размером не менее 1000x500 мм.

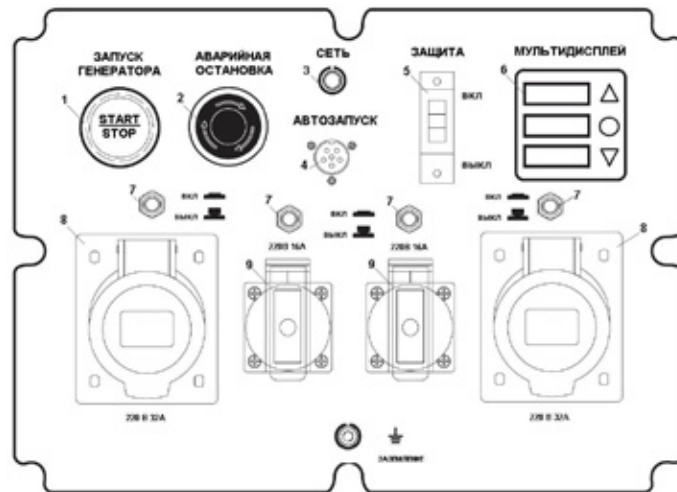
Любой заземлитель должен быть погружен в землю до влажных слоев грунта. На заземлителях должны быть оборудованы зажимы или другие устройства, обеспечивающие надежное контактное соединение провода заземления с заземлителем. Противоположный конец провода соединяется с клеммой заземления генератора. Сопротивление контура заземления должно быть не более 4 Ом, причем контур заземления должен располагаться в непосредственной близости от генератора. При использовании генератора на объектах, не имеющих контура заземления, в качестве заземлителей запрещено использовать находящиеся в земле металлические трубы системы водоснабжения, канализации или металлические каркасы зданий.

КАТЕГОРИЧЕСКИ запрещается использовать в качестве за-



землителей трубопроводы горючих и взрывчатых газов и жидкостей!!! Во всех случаях работа по заземлению должна проводиться специалистом!

ЭЛЕМЕНТЫ ПАНЕЛИ УПРАВЛЕНИЯ

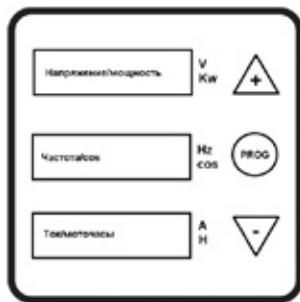


1. Кнопка запуска и остановки генератора
2. Кнопка аварийной остановки
3. Индикация работы генератора
4. Разъем автозапуска

5. Автомат защиты
6. Многофункциональный дисплей
7. Автомат защиты розетки
8. Силовая розетка 220В 32А
9. Евро розетка 220В 16А

Многофункциональный дисплей

На генераторе установлен яркий многофункциональный дисплей.



Дисплей имеет 3 экрана, в которых возможно установить по два-измеряемых параметра:

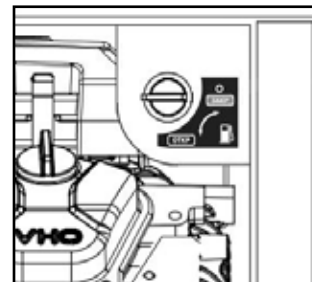
1. Экран - Напряжение или мощность;
2. Экран - Частота или коэффициент мощности;
3. Экран - Силу тока или отработанные часы.

Справа находятся кнопки управления для выбора и ввода отображаемых параметров.

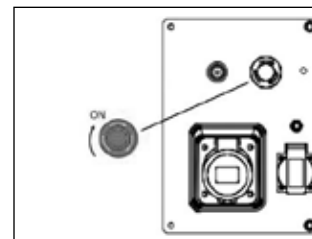
ЗАПУСК ДВИГАТЕЛЯ

- Установите генераторную установку на ровной горизонтальной поверхности. Идеальной для размещения генератора является незастроенная в радиусе 5 метров площадка. В этой зоне не должны храниться горючие и взрывоопасные материалы. Для защиты от прямого воздействия солнечных лучей генератор можно защитить, установив над ним крышу, если вследствие этого не нарушается приток и отток воздуха.
- Проверьте заземление генераторной установки. Следуйте требованиям правил установки заземления, описанным в пункте «Заземление» настоящего руководства.
- Отсоедините все электрические нагрузки, отключите основной автомат защиты.

- Произведите внешний осмотр генераторной установки. При наличии каких-либо явных повреждений не приступайте к работе до момента устранения неисправностей, проверьте уровень масла в двигателе. При необходимости долейте масло до нужного уровня.
- Проверьте уровень топлива. При необходимости долейте.



- Поверните топливный кран в положение «Открыто». (рис. 1)
- Убедитесь, что кнопка аварийной остановки не утоплена, по-



ВЫКЛЮЧЕНИЕ ГЕНЕРАТОРНОЙ УСТАНОВКИ

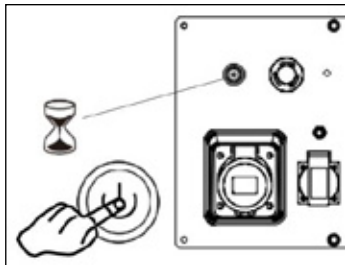
- вернув ее по направлению указанному стрелками на ней.
- Нажмите и удерживайте кнопку старт /стоп в течении 1-3 сек., двигатель должен запуститься. Если двигатель не запустился, повторный пуск повторите через 15 секунд. В случае если после пяти попыток двигатель не запустился, прекратите запуски и проверьте все предыдущие этапы запуска.

ВНИМАНИЕ! Не вращайте стартер более 5-ти секунд, это может привести к преждевременной поломке стартера, а также полностью разрядит аккумуляторную батарею.

ПРИМЕЧАНИЕ! Прогрейте двигатель 3-5 минут, прежде чем подключать нагрузку, это значительно увеличивает ресурс генераторной установки.

ВЫКЛЮЧЕНИЕ ГЕНЕРАТОРНОЙ УСТАНОВКИ

- Отсоедините все электрические нагрузки, отключите основной автомат защиты
- Дайте поработать двигателю в течение трех минут без нагрузки.



- Нажмите и удерживайте кнопку старт /стоп в течение 1-3 сек.,
- Перекройте топливный кран, установив его в положение «Закрыто»

ВНИМАНИЕ! Для экстренной остановки нажать на кнопку аварийной остановки.

Генераторная установка имеет возможность установки системы автозапуска (приобретается отдельно). На передней панели генератора находится соответствующий разъем для подключения кабеля управления автозапуском.

ПРИМЕЧАНИЕ: При подключении системы автоматического запуска следуйте руководству по эксплуатации поставляемому в комплекте с системой.

ВНИМАНИЕ! Гарантированный запуск электрогенераторов в автоматическом режиме возможен только при положительных температурах!

ПОДГОТОВКА И ЭКСПЛУАТАЦИЯ ГЕНЕРАТОРНОЙ УСТАНОВКИ В ЗИМНЕЕ ВРЕМЯ

ПОДГОТОВКА И ЭКСПЛУАТАЦИЯ

Диапазон эксплуатации генераторной установки -30/+40 °С

ВНИМАНИЕ! При эксплуатации генераторной установки следует различать зимнее и летнее время эксплуатации.

Зимний температурный режим эксплуатации следует вводить при понижении температуры окружающего воздуха ниже +5 °С.

ВНИМАНИЕ! Несоблюдение правил эксплуатации генераторной установки в зимнее время может привести к характерным поломкам, на которые не распространяется гарантия производителя.

Следует понимать, что генераторная установка в режиме работы достаточно сильно нагревается, и поэтому особенных рекомендаций во время работы установки в зимнее время нет.

Запуск

- Генераторная установка состоит из множества различных деталей, в том числе электронных, поэтому обязательное условие перед запуском генератора в зимнее время выдержать его при температуре минимум +10 °С не менее 1 часа. При перерывах в работе более 15-20 минут необходимо повторно занести генераторную установку в теплое помещение.
- Общая рекомендация по выработке или сливу перед хранением топлива, для зимней эксплуатации, или если такая предполагается, является обязательным условием.
- Рекомендуется также использовать специальные присадки для топлива известных производителей, облегчающие работу в зимнее время.

- На запуск генератора в зимнее время может понадобиться большее количество времени, особенно после полной смены топлива.
- Перед запуском необходимо проверить свечу зажигания на повреждения и нагар, проверить воздушный фильтр, проверить масло и при необходимости заменить с учетом температуры использования.
- Для генераторов с электростартом необходимо проверить заряд аккумулятора батареи.

Остановка

- Перед глушением двигателя отключите нагрузку и дайте генератору проработать 3-5 минут на холостом ходу. Это как минимум охладит альтернатор, что уже уменьшит попадание влаги внутрь электрической части, и температура двигателя так же станет меньше, что уменьшит вероятность попадания конденсата в карбюратор и сапун.
- **ВАЖНО!** После остановки генераторную установку необходимо занести в теплое сухое помещение незамедлительно. Перегретые системы установки при резком перепаде температур собирают большое количество конденсата, который может привести к множеству критических поломок при последующем запуске.

Хранение

- При подготовке к хранению после зимней эксплуатации генераторной установки следует провести все стандартные процедуры подготовки к хранению.

ЭЛЕКТРОПОДКЛЮЧЕНИЕ

- Дополнительно после эксплуатации в зимнее время выдерживать неработающую генераторную установку при температуре не ниже +10°C не менее 1 часа.

ВНИМАНИЕ! Контроль за работой генераторной установки в зимнее время должен осуществляться чаще обычного, так как условия являются тяжелыми

ЭЛЕКТРОПОДКЛЮЧЕНИЕ 220В

1. Проверьте показания напряжения. Значение должно быть в диапазоне 190-250В. Проверьте показания частоты, значение должно быть в диапазоне 50-54 Гц
2. Выключите электрооборудование перед подключением к генератору.
3. Подключите оборудование к розетке генератора.
4. Переведите автоматический выключатель в положение «Вкл».

ВНИМАНИЕ! Перед подключением убедитесь, что оборудование выключено. Убедитесь, что суммарная мощность подключаемого оборудования не больше номинальной мощности генератора.

ВНИМАНИЕ! При подключении к генератору электрооборудования с большими пусковыми токами (электроинструмент, компрессоры, насосы) необходимо учитывать значения пусковых токов.

ПУСКОВЫЕ ТОКИ

ПОТРЕБИТЕЛЬ,ТИП	КРАТНОСТЬ ПУСКОВОГО ТОКА	ДЛИТЕЛЬНОСТЬ ИМПУЛЬСА, СЕК
Лампы накаливания	5-13	0,05-0,3
Электронагревательные приборы	1,05-1,1	0,5-30
Люминисцентные лампы	1,05-1,1	0,1-0,5
Приборы с выпрямителем на входе блока питания	5-10	0,25-0,5
Приборы с трансформатором на входе блока питания	до 3	0,25-0,5
Устройства с электродвигателями (без системы плавного пуска)	1,5-7	1-3

ВНИМАНИЕ! При подключении электродвигателей в первую очередь подключается самый мощный потребитель.

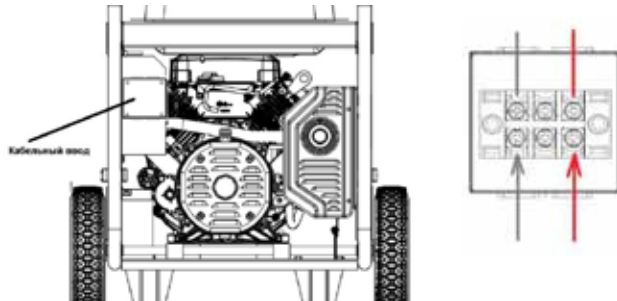
ВНИМАНИЕ! Не пытайтесь затягивать или ослаблять болты, регулирующие число оборотов двигателя и количество топлива, это повлияет на напряжение и частоту выходного тока.

ВНИМАНИЕ! Мощные генераторы оборудованы силовым выходом 32А. Нагрузку свыше 3кВт следует подключать к этому выходу.

ПРЯМОЕ ПОДКЛЮЧЕНИЕ «КАБЕЛЬНЫЙ ВВОД»

Для подключения оборудования мощнее 8кВт или при использовании генератора в качестве резервного источника питания с автоматической системой автозапуска следует проводить подключение в специальной распределительной коробке сбоку от панели управления.

- Снимите крышку распределительной коробки, повернув фиксаторы при помощи отвертки.
- Снимите защитную крышку с клеммной колодки.
- Заведите подготовленные кабели в распределительную колодку и осуществите монтаж с помощью крепежных болтов.
- Установите обратно защитную крышку клеммной колодки и закройте крышку распределительной коробки, повернув фиксаторы с помощью отвертки.



ВНИМАНИЕ! Электромонтажные работы должны проводиться только квалифицированными электриками.

СИСТЕМА ЗАЩИТЫ

В случае перегрузки или короткого замыкания сработает автоматический выключатель нагрузки. Если это произошло, выполните следующие действия:

- Отключите от генераторной установки все оборудование и остановите двигатель.
- Проверьте общую мощность подключенных устройств и уменьшите, если необходимо.
- Проверьте электрокабель и оборудование на отсутствие короткого замыкания.
- Перезапустите двигатель.

ВНИМАНИЕ! Электроприборы с электронными компонентами не следует использовать с переносными генераторами. Качество энергии, вырабатываемой генератором, может привести к поломке таких электроприборов.

ТЕХНИЧЕСКОЕ ОБСЛУЖИВАНИЕ

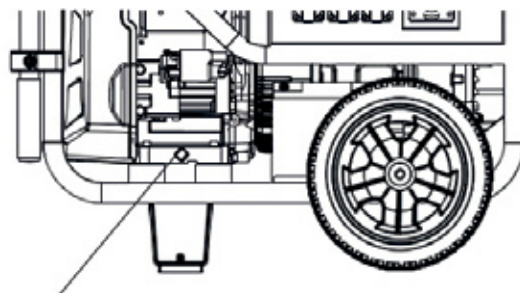
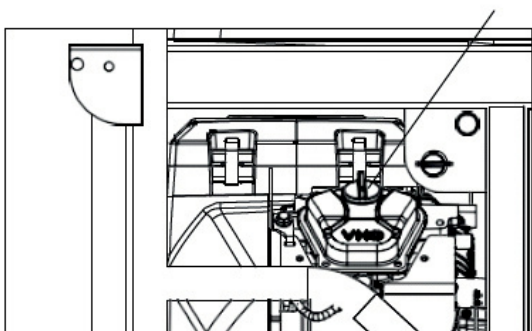
Для предотвращения выхода из строя двигателя необходимо соблюдать следующее:

- Проводите проверку уровня масла каждый раз перед запуском двигателя.
- Замените масло после первых 20 часов работы генератора, затем — через каждые 50 часов работы для минеральных масел и 100 часов для синтетических масел. Если генератор работает в условиях повышенной концентрации пыли и грязи, то масло необходимо менять чаще. Проводите замену масла только на прогретом двигателе.

ЗАМЕНА МАСЛЯНОГО ФИЛЬТРА

- Найдите месторасположение маслосливной пробки
- Отсоедините высоковольтный провод от свечи зажигания и отведите его в сторону.
- Надежно закройте топливную крышку во избежание утечки топлива при наклоне генератора.
- Очистите поверхность около сливной пробки.
- Установите раму генератора таким образом, чтобы сливное отверстие располагалось как можно ниже. Установите емкость для утилизации отработанного масла под сливной пробкой.
- Отверните маслосливную пробку и слейте масло.
- Установите маслосливную пробку на место и надежно затяните.
- Залейте свежее масло, выбранное согласно рекомендациям, приведенным в пункте «Выбор типа масла»
- Присоедините высоковольтный провод к свече зажигания.

МАСЛОЗАЛИВНАЯ КРЫШКА



ПРОБКА СЛИВА МАСЛА

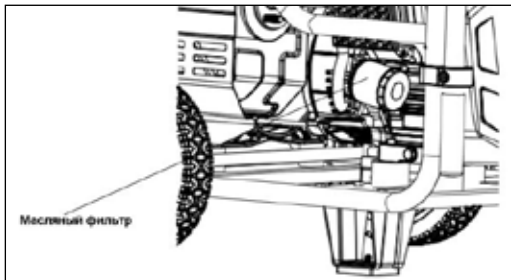
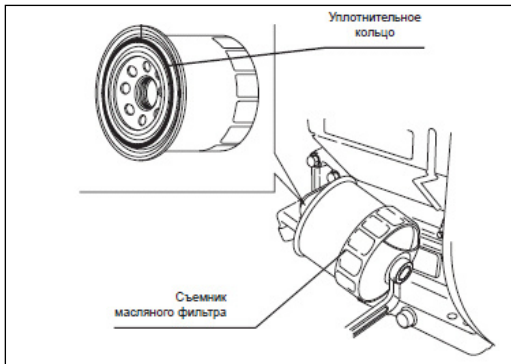
ЗАМЕНА МАСЛЯНОГО ФИЛЬТРА

Замена масляного фильтра производится в следующей последовательности:

- Слейте масло как рекомендовано в предыдущем пункте руководства.
- Снимите масляный фильтр при помощи специального съемника (съемники бывают разных типов).
- Очистите от грязи посадочное место масляного фильтра.
- Залейте небольшое количество масла (20 грамм) внутрь фильтра.
- Смажьте уплотнительное резиновое кольцо небольшим количеством чистого моторного масла.
- Вкрутите рукой новый фильтр до момента прижатия уплотнительного кольца.

ОБСЛУЖИВАНИЕ СВЕЧИ ЗАЖИГАНИЯ

- Затяните фильтр при помощи динамометрического ключа до момента затяжки 22 Н*м.
- После запуска генератора проследите за тем, чтобы из под фильтра не было протечки масла.



Перед каждым запуском двигателя удалите грязь и маслянистые отложения со следующих частей двигателя:

- ребер воздушного охлаждения,
- воздушного впускного клапана,
- рычагов и тяг системы регулирования оборотов.

ОБСЛУЖИВАНИЕ СВЕЧИ ЗАЖИГАНИЯ

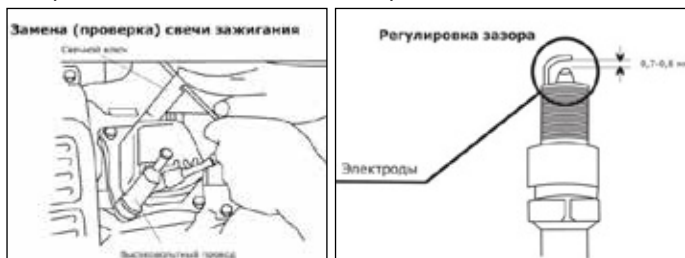
Каждые 100 часов работы двигателя, но не реже одного раза в год, проводите проверку состояния свечи зажигания в следующем порядке:

- Очистите поверхность около свечи зажигания.
- Отсоедините высоковольтный провод.
- Выверните свечным шестигранным ключом, входящим в комплект поставки и осмотрите свечу. Электроды свечи должны иметь светло-коричневый цвет.
- Замените свечу, если имеются сколы керамического изолятора или электроды имеют неровности, прогорели или имеют нагар.
- Очистите электроды мелкой наждачной бумагой до металла, проверьте и отрегулируйте зазор.
- Проверьте величину зазора между заземляющим и центральным электродами, используя специальный щуп. При необходимости установите зазор 0,7 – 0,8 мм.
- Убедитесь, что уплотнительное кольцо свечи зажигания установлено ровно.
- После установки свечи зажигания закрутите ее так, чтобы плотно зажать уплотнительное кольцо. При установке но-

ОЧИСТКА ИЛИ ЗАМЕНА ВОЗДУШНОГО ФИЛЬТРА / ОЧИСТКА ТОПЛИВНОГО ФИЛЬТРА

вой свечи, поверните ее на 1/2 оборота сильнее, после того как уплотнительное кольцо было полностью прижато. При установке уже работавшей свечи поверните ее с усилием на 1/8-1/4 оборота после того, как уплотнительное кольцо было полностью прижато.

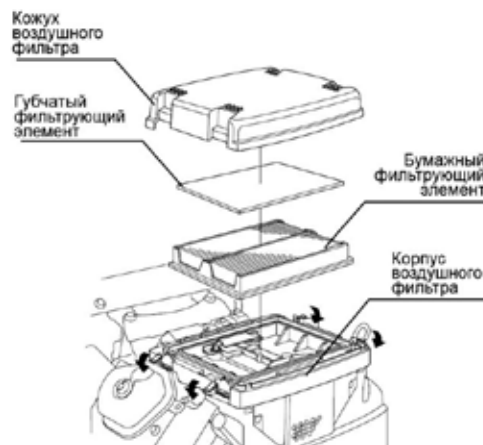
- Рекомендуется использовать качественные свечи марки F7TC марки PATRIOT или аналогичные.
- Присоедините высоковольтный провод.



ОЧИСТКА ИЛИ ЗАМЕНА ВОЗДУШНОГО ФИЛЬТРА

- Снимите кожух воздушного фильтра.
- Осторожно извлеките губчатый и бумажный фильтрующие элементы.
- Губчатый фильтрующий элемент тщательно промойте в растворе бытового моющего средства (мыло, СМС) или керосине, а затем в чистой воде. Применение растворителей не допускается!
- Бумажный фильтрующий элемент следует очищать, слегка постукивая им по твердой поверхности или продувая изнутри сжатым воздухом (с давлением не больше 2 бар).

- Не рекомендуется очищать бумажный элемент щеткой во избежание повреждения и попадания мелкой пыли в поры бумаги.
- Замените бумажный фильтрующий элемент, если он чрезмерно загрязнен.
- Поместите обратно фильтрующие элементы и установите кожух воздушного фильтра (следите за тем, чтобы крышка плотно прилегала к корпусу).



ОЧИСТКА ФИЛЬТРА ТОПЛИВНОГО БАКА

- Снимите пластмассовый фильтр, расположенный под крышкой горловины топливного бака.

ХРАНЕНИЕ, СРОК СЛУЖБЫ И УТИЛИЗАЦИЯ, ТРАНСПОРТИРОВКА

- Промойте фильтр бензином и продуйте сжатым воздухом.
- После очистки установите фильтр на место.
- Закройте крышку горловины топливного бака.

ХРАНЕНИЕ, СРОК СЛУЖБЫ И УТИЛИЗАЦИЯ, ТРАНСПОРТИРОВКА

Хранение.

Хранить установку необходимо в сухом месте для предотвращения появления коррозии на узлах и агрегатах и появления влаги в генераторной части. Установите генератор при хранении в штатное (рабочее) положение. Если хранение продолжается более 30 дней, слейте топливо и проведите мероприятия по консервации. Перед очередным запуском расконсервируйте установку и залейте свежее топливо. Если генератор не планируется использовать более 30 дней, необходимо выполнить приведенные ниже мероприятия по его консервации.

При длительном хранении топлива в топливном баке происходит медленное образование смолистых отложений, засоряющих карбюратор и топливную систему. Для предотвращения таких проблем перед консервацией:

1. Запустите двигатель генератора до полной выработки топлива и остановки двигателя.
2. Слейте остатки топлива из карбюратора через дренажное отверстие в нижней части поплавковой камеры карбюратора.
3. Замените масло, если оно не менялось последние три месяца.

Не протирайте генератор водой!

4. Генератор следует хранить в хорошо проветриваемом поме-

щении с низкой влажностью воздуха.

Срок службы и утилизация

При выполнении всех требований настоящей инструкции по эксплуатации срок службы изделия составляет 5 лет. По окончании срока службы не выбрасывайте технику в бытовые отходы! Отслужившее свой срок оборудование должно утилизоваться в соответствии с Вашими региональными нормативными актами по утилизации техники и оборудования.

Данные изделия соответствуют требованиям нормативных документов:

ТР ТС 004/2011 «О безопасности низковольтного оборудования»;
ТР ТС 020/2011 «Электромагнитная совместимость технических средств».

Генераторы рассчитаны на класс применения G1 по ГОСТ Р ИСО 8528-1-2005.

Транспортировка

Транспортировка генератора должна осуществляться только в горизонтальном (рабочем) положении. Не перевозите генератор с топливом в топливном баке. Пары топлива или пролитое топливо могут воспламениться.

Защита окружающей среды

Эксплуатируйте генератор таким образом, чтобы защитить окружающую среду и природные ресурсы нашей планеты. Не допускайте утечек топлива и масла в землю или канализационные стоки.

ПОДКЛЮЧЕНИЕ ГЕНЕРАТОРНОЙ УСТАНОВКИ К ГАЗОВОМУ КОТЛУ

Подключение генераторной установки PATRIOT к газовому котлу.

Генераторы PATRIOT производятся в соответствии с правилами устройства электроустановок (ПУЭ) и выполнены по схеме с изолированной «нейтралью». То есть, на выходе генератора нет «нуля». Большинство современных газовых котлов фазозависимые и требуют подключения по схеме «фаза» – «нейтраль».

Причина такой особенности в системе контроля пламени горелки.

Для подключения генератора PATRIOT к котлам такого типа необходимо:

1. Обязательно заземлить генератор на специальный предусмотренный для этого клеммный вывод обозначенный знаком на передней панели генератора.
2. Один из выходов генератора соединить с заземлением дома. Тем самым сделав «глухо заземленную нейтраль».

В результате на соединенном с заземлением выходе генератора появится «ноль», на втором выходе «фаза». Электроника котла такое подключение допускает и котел работает.

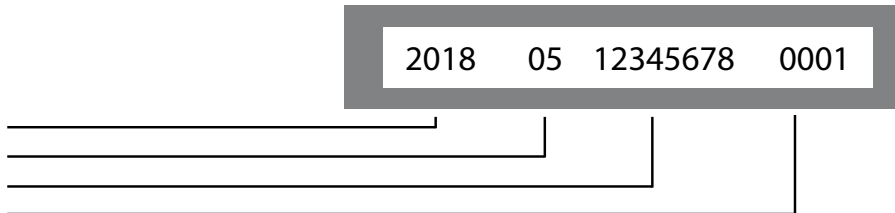
ВНИМАНИЕ! Использование генераторной установки с «занулением» без заземления корпуса небезопасно.

При подключении газового котла или другого сложного оборудования к генератору обязательно обратитесь к специалисту электрику, или в сервисные центры PATRIOT в вашем регионе.

<http://www.onlypatriot.com/ru/support/service/>

РАСШИФРОВКА СЕРИЙНОГО НОМЕРА

2018 – год производства
05 – месяц производства
12345678 – индекс модели
0001 – индекс товара



КРИТИЧЕСКИЕ ОТКАЗЫ И МЕТОДЫ УСТРАНЕНИЯ

Неисправность	Причина	Способ устранения
Двигатель не запускается	Нет топлива в топливном баке	Проверить уровень топлива, заполнить бак свежим бензином при необходимости
	Срабатывает автоматическая система контроля уровня масла	Проверить уровень масла, долить при необходимости
	Генератор находится в наклонном положении	Установить генератор горизонтально
	Попадание масла в камеру сгорания (вследствие сильного наклона или падения генератора)	Вывернуть свечу зажигания и повернуть коленчатый вал двигателя, потянув 3—4 раза шнур стартера. Очистить карбюратор и воздушный.
	Нет искры на свече	Вывернуть свечу зажигания, проверить ее состояние, заменить при необходимости
	Не поступает топливо в карбюратор: • закрыт топливный кран; • засорен фильтр карбюратора ;	Открыть топливный кран. Вывернуть дренажную пробку в нижней части поплавковой камеры карбюратора, прочистить фильтр
Нестабильная работа генераторной установки	Загрязнен воздушный фильтр	Очистить или установить новый фильтрующий элемент
	Низкая частота вращения двигателя или неисправность регулятора частоты вращения	Установить номинальную частоту вращения двигателя в сервисном центре
Падение или сильное снижение напряжения под нагрузкой	Слишком высокая мощность нагрузки	Уменьшить нагрузку на генератор, отключив часть потребителей
	Перегрузка генератора	
Генератор перегревается	Эксплуатация генератора на высоте более 2000 метров	При необходимости эксплуатации в подобных условиях отрегулировать генератор в сервисном центре
	Слишком высокая температура окружающей среды	Генератор рассчитан на эксплуатацию при температуре окружающей среды не более +40 °C
Нет напряжения	Недостаточный контакт в щеточном узле	Необходимо провести сервисное обслуживание щеточного узла

ГРАФИК РЕГЛАМЕНТНОГО ОБСЛУЖИВАНИЯ

Регламентные работы		Интервал обслуживания	Перед каждым использованием	Первый месяц или первые 20 часов работы	Каждые 3 месяца или каждые 50 часов работы	Каждые 6 месяцев или каждые 100 часов работы	Каждый год или каждые 200 часов работы	Каждый год или каждые 300 часов работы
Масло	Проверка		+					
	Замена			+		+ (3)		
Масляный фильтр	Замена						+	
Воздушный фильтр	Проверка		+					
	Отчистка				+ (1)			
	Замена							+ (*)
Батарея	Проверка		+					
Свеча	Проверка отчистка					+		
	Замена							+
Топливный отстойник	Отчистка					+		
Клапаны	Отчистка регулировка							+ (2)
Топливный бак и фильтр	Отчистка	Каждый год (2)						
Топливный шланг	Проверка	Каждый 2 года, замена при необходимости (2)						
Камера сгорания	Отчистка	Каждые 500 часов работы (2)						

ПРИМЕЧАНИЕ!

(*) Замена только бумажного фильтра

(1) При использовании установки в сильно запыленных помещениях следует проводить очистку чаще

(2) Данные работы проводятся сотрудниками авторизованного сервисного центра

(3) При использовании минеральных масел замена производится каждые 50 часов работы